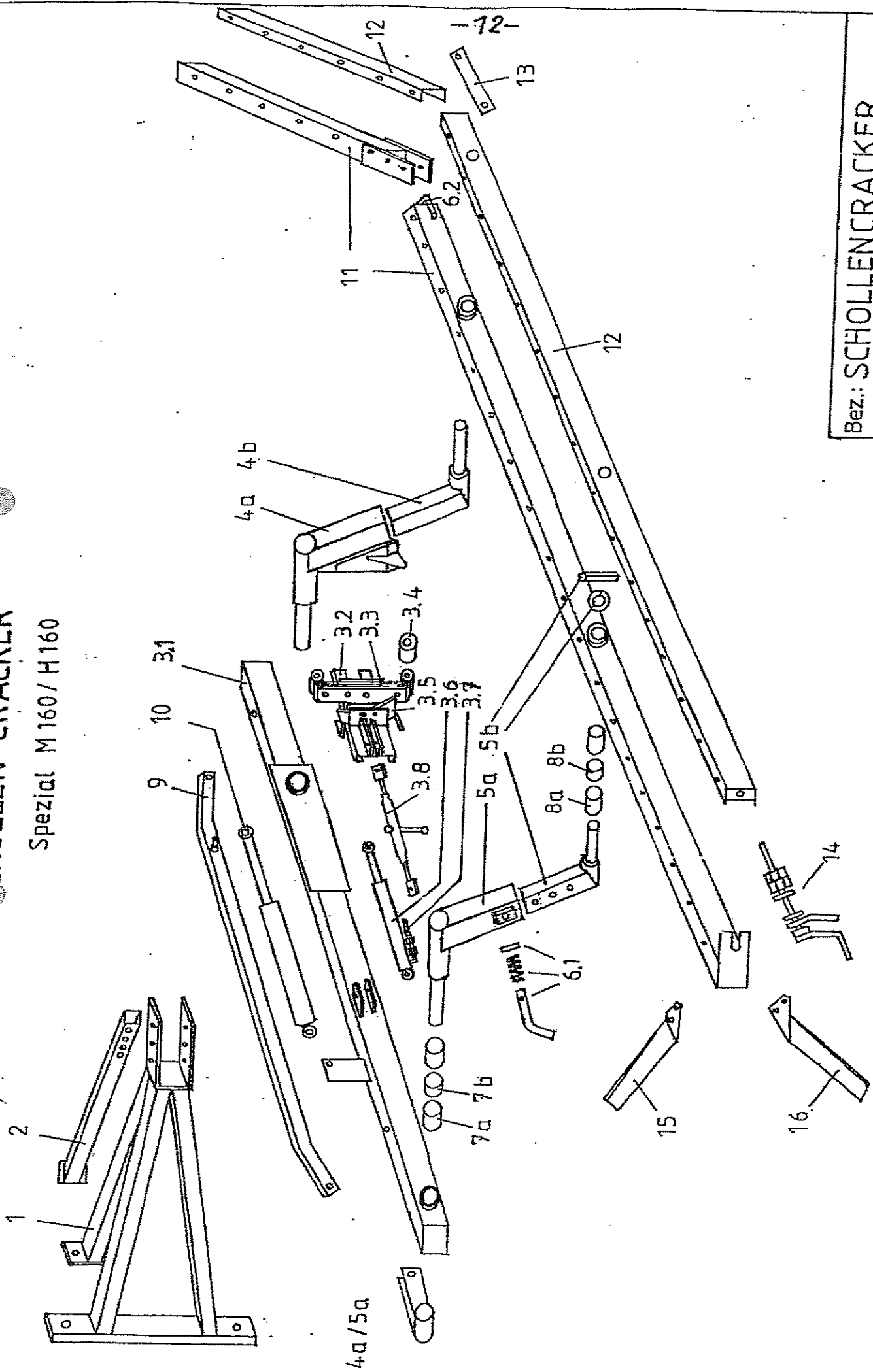


Pos.	Benennung	Menge	Teile-Nr.
1a	Anbaubock - vorne	1	01-001.1000
1b	Anbaubock - hinten	1	01-001.2000
2	Abstellfuß	1	01-002.1000
3.1a	Drehrahmen für Dreischarpflug	1	01-103.1000
3.1b	Drehrahmen für Vierscharpflug	1	01-103.2000
3.1c	Drehrahmen für Fünfscharpflug	1	01-103.3000
3.1d	Drehrahmen für Sechsscharpflug	1	01-103.3600
3.1e	Drehrahmen für Siebenscharpflug	1	01-103.3700
3.2	Schiebeschlitten	1	01-103.4100
3.3	Federpaket ohne Rollen	1	01-103.4200
3.4	Rollen	2	01-103.4300
3.5	Klinken (Paar)	1	01-103.4400
3.6	Hydraulikzylinder doppelwirkend	1	01-103.5100
3.7	Hydraulikschläuche	1	01-103.5200
3.8	Gewindespindel kompl.	1	01-103.5300
4a	Dreharm - vorne	1	01-104.1000
4b	Teleskoparm - vorne	1	01-104.2000
5a	Dreharm - hinten	1	01-105.1000
5b	Teleskoparm - hinten	1	01-105.2000
6.1	Stecker kompl. (Feder/Scheibe/Splint)	2	01-006.0500
6.2	Klappmechanismus kompl. (Hebel, Bolzen, Feder, Scheibe, Splint)	1	01-006.1000
7a	Lagerbuchse Ø 39	4	01-107.1000
7b	Distanzbuchse Ø 39	2	01-107.2000
8a	Lagerbuchse Ø 32	4	01-008.1000
8b	Distanzbuchse Ø 32	2	01-008.2000
9a	Drehstabilisator für Dreischarpflug	1	01-109.1000
9b	Drehstabilisator für Vierscharpflug	1	01-109.2000
9c	Drehstabilisator für Fünfscharpflug	1	01-109.3000
9d	Drehstabilisator für Sechsscharpflug	11	01-109.4000
9e	Drehstabilisator für Siebenscharpflug	1	01-109.5000
10	Öldämpfer	1	01-010.1000
11a	Planierschiene für Dreischarpflug L	1	01-011.1100
	Planierschiene für Dreischarpflug K	1	01-011.1200
Pos.	Benennung	Menge	Teile-Nr.
11b	Planierschiene für Vierscharpflug L	1	01-011.2100

11c	Planierschiene für Vierscharpflug K	1	01-011.2200
	Planierschiene für Fünfscharpflug L	1	01-011.3100
	Planierschiene für Fünfscharpflug K	1	01-011.3200
11d	Planierschiene für Sechsscharpflug L	1	01-011.4100
	Planierschiene für Sechsscharpflug K	1	01-011.4200
11e	Planierschiene für Siebenscharpflug K	1	01-011.5100
12a	Verstellschiene für Dreischarpflug (Länge angeben)	1	01-012.1100
		1	01-012.1100
12b	Verstellschiene für Vierscharpflug (Länge angeben)	1	01-012.2100
		1	01-012.2200
12c	Verstellschiene für Fünfscharpflug (Länge angeben)	1	01-012.3100
		1	01-012.3200
12d	Verstellschiene für Sechsscharpflug (Länge angeben)	1	01-012.4100
		1	01-012.4200
12e	Verstellschiene für Siebenscharpflug (Länge angeben)	1	01-012.5100
13	Verbindungsteil gerade	1	01-013.1000
	Verbindungsteil gekröpft	1	01-013.2000
14	Spindel kompl.	1	01-014.1000
15	Messer linke Ausführung (Stückzahl angeben)		01-015.1000
16	Messer rechte Ausführung (Stückzahl angeben)		01-016.1000
Achtung: Zur Bestellnummer auch Gerätenummer angeben.			

SCHOLLEN-CRACKER

Spezial M160/H160



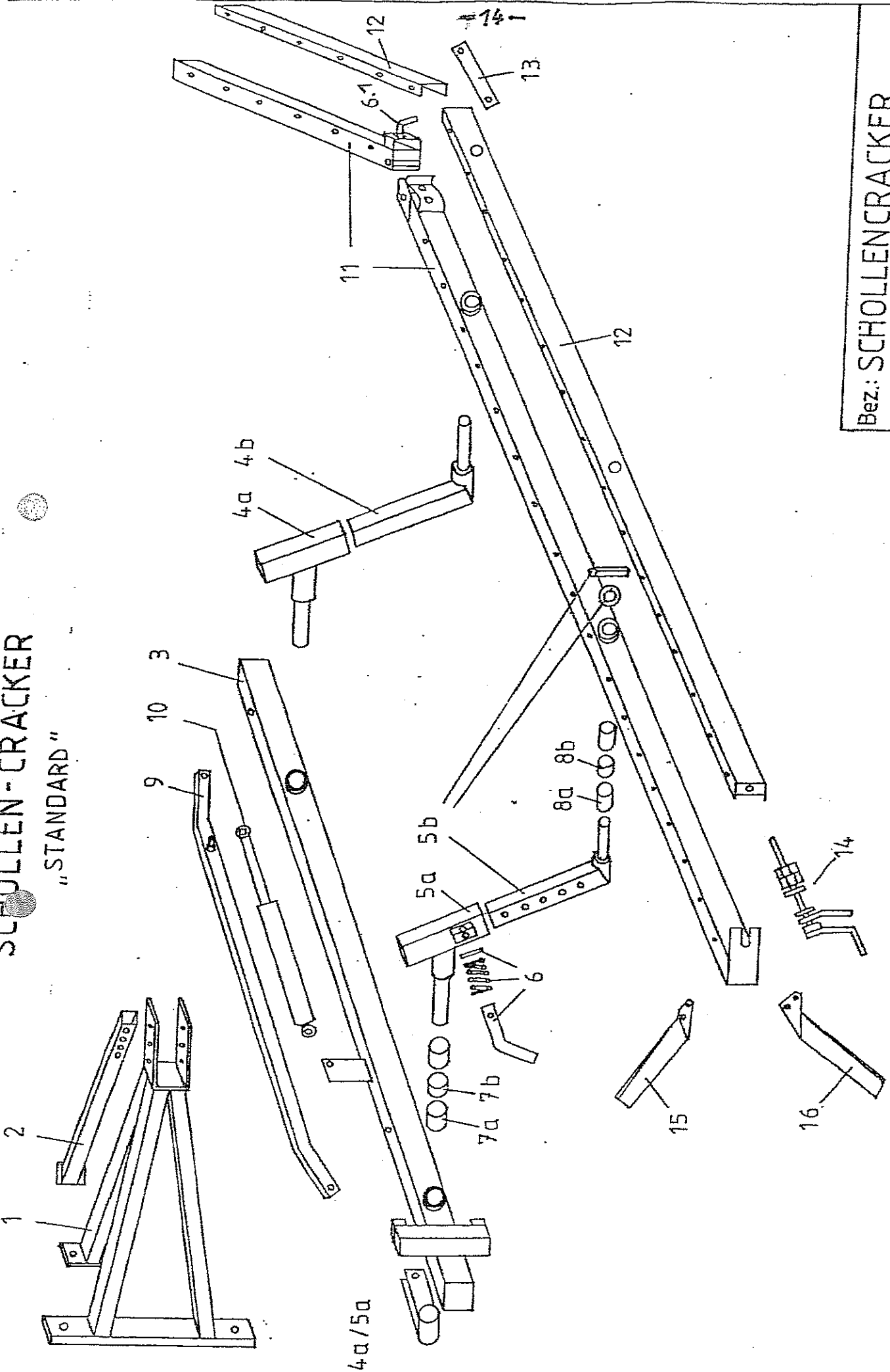
Bez.: SCHOLLENCRACKER

Maßstab	Teile-Nr.	Datum	Name
		06.03 94	Kerner I

Ersatzteilliste: **Schollen - Cracker Standard**

Pos.	Benennung	Menge	Teile-Nr.
1a	Anbaubock - vorne	1	01-001.1000
1b	Anbaubock - hinten	1	01-001.2000
2	Abstellfuß	1	01-002.1000
3a	Drehrahmen für Dreischarpflug	1	01-103.1000
3b	Drehrahmen für Vierscharpflug	1	01-103.2000
4a	Dreharm - vorne	1	01-004.1000
4b	Teleskoparm - vorne	1	01-004.2000
5a	Dreharm - hinten	1	01-005.1000
5b	Teleskoparm - hinten	1	01-005.2000
6	Stecker kompl. (Feder/Scheibe/Splint)	2	01-006.0500
6.1	Klappmechanismus kompl. (Hebel, Bolzen, Feder, Scheibe, Splint)	1	01-006.1000
7a	Lagerbuchse Ø 39	4	01-107.1000
7b	Distanzbuchse Ø 39	2	01-107.2000
8a	Lagerbuchse Ø 32	4	01-008.1000
8b	Distanzbuchse Ø 32	2	01-008.2000
9a	Drehstabilisator für Dreischarpflug	1	01-009.1000
9b	Drehstabilisator für Vierscharpflug	1	01-009.2000
10	Öldämpfer	1	01-010.1000
11a	Planierschiene für Dreischarpflug L	1	01-011.1100
	Planierschiene für Dreischarpflug K	1	01-011.1200
11b	Planierschiene für Vierscharpflug L	1	01-011.2100
	Planierschiene für Vierscharpflug K	1	01-011.2200
12a	Verstellschiene für Dreischarpflug L	1	01-012.1100
	Verstellschiene für Dreischarpflug K	1	01-012.1200
12b	Verstellschiene für Vierscharpflug L	1	01-012.2100
	Verstellschiene für Vierscharpflug K	1	01-012.2200
13	Verbindungsteil gerade	1	01-013.1000
	Verbindungsteil gekröpft	1	01-013.2000
14	Spindel kompl.	1	01-014.1000
15	Messer linke Ausführung (Stückzahl angeben)		01-015.1000
16	Messer rechte Ausführung (Stückzahl angeben)		01-016.1000

SCHOLLEN-CRACKER "STANDARD"



Bez.: SCHOLLENCRACKER		
Maßstab	Teile-Nr	Datum
		03.03.91
Name		Kerner, J.