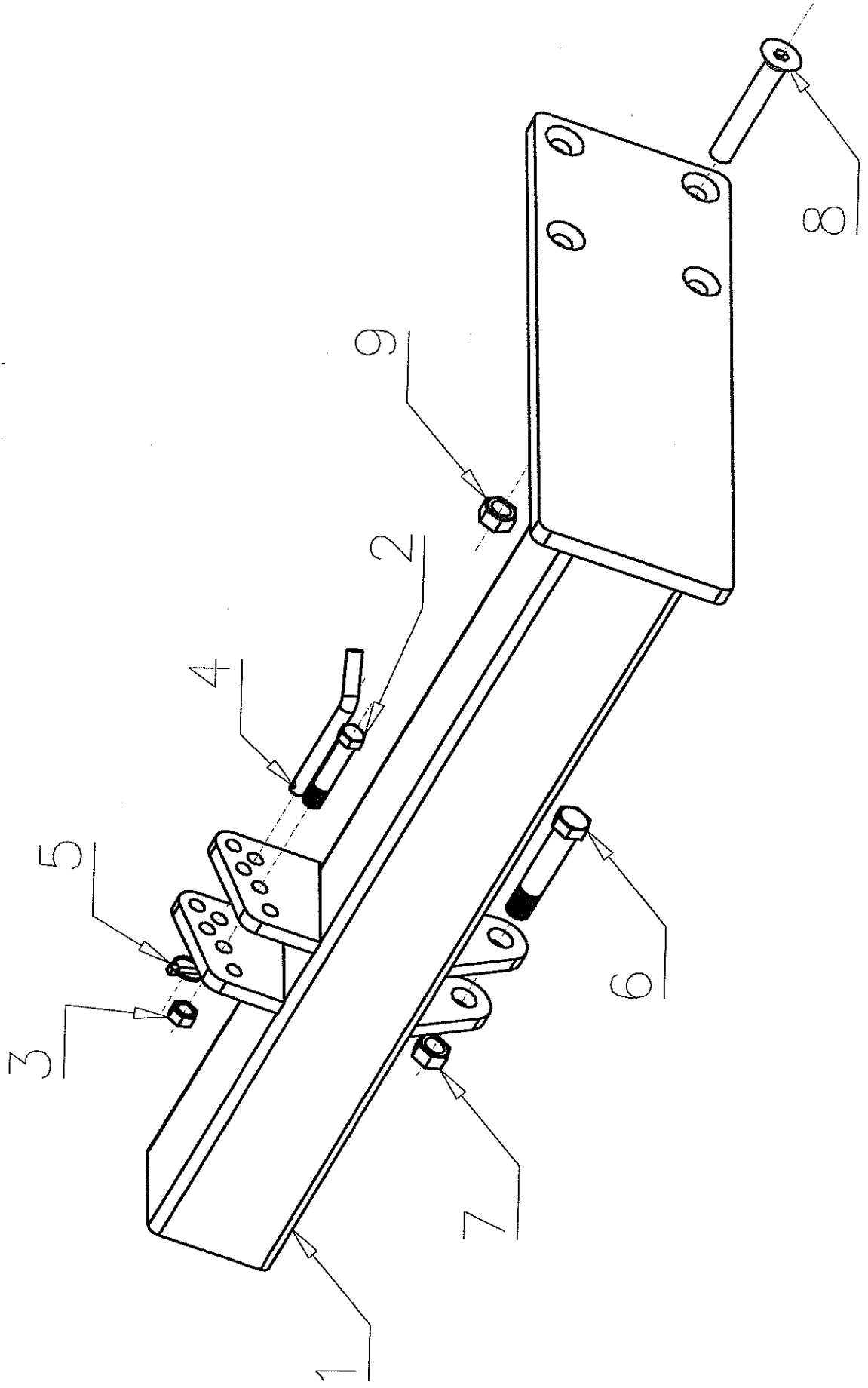
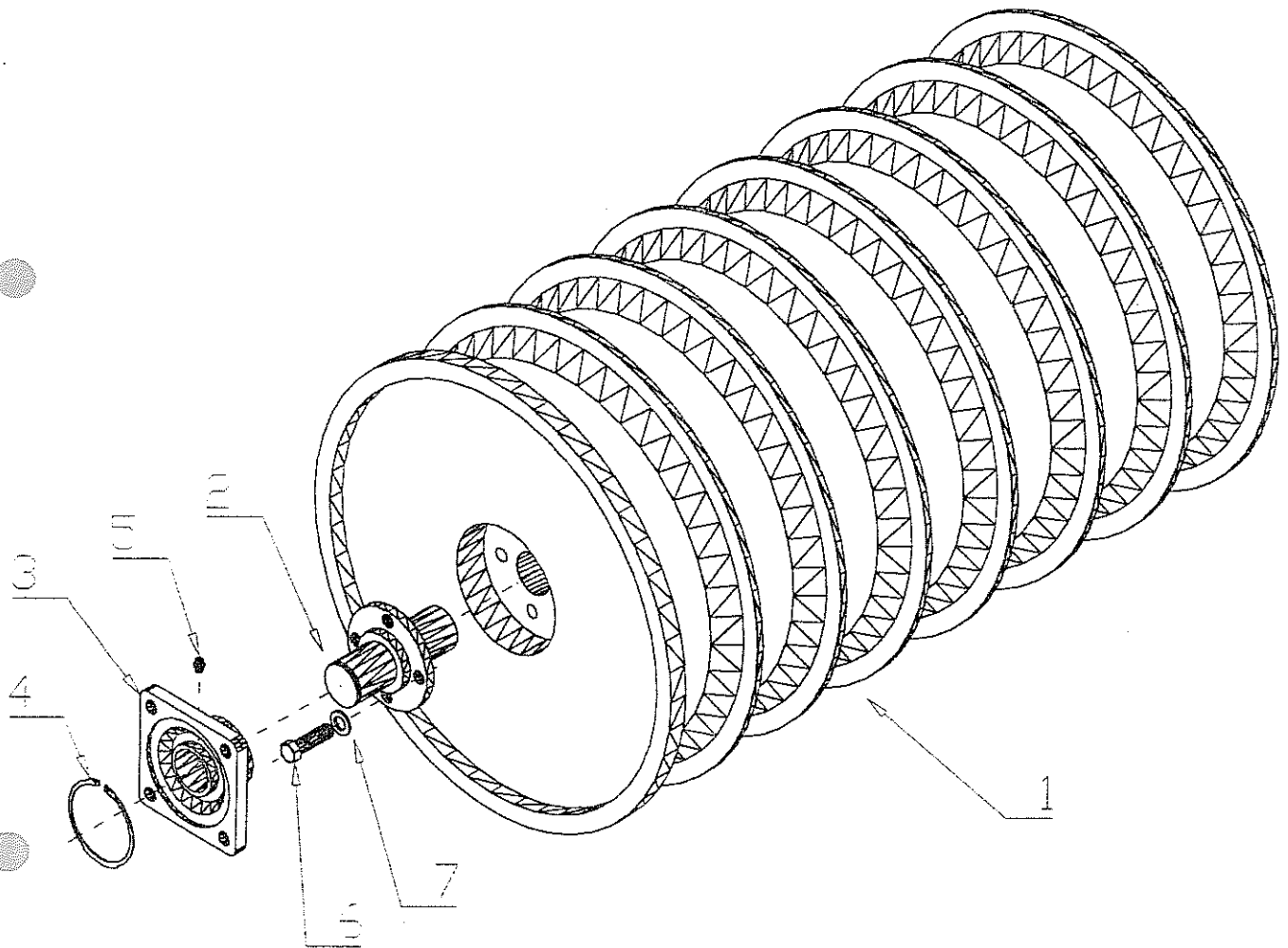


Walzenrahmen Uni 100x100x8



Ersatzteilliste: Walzenrahmen Uni 100x100x8

Pos	Benennung	Stück	Teilenummer
1	Walzenrahmen Uni (2,25 m Abstand 1,5m)	1	04-199.231
	Walzenrahmen Uni (2,75 m Abstand 2m)	1	04-199.241
	Walzenrahmen Uni (3 m Abstand 2 m)	1	04-199.061
	Walzenrahmen Uni (3,25m Abstand 2m)	1	04-199.171
2	Sechskantschraube DIN 931 M12x90 8.8 ZN	2	931.12.90 ZN
3	Sechskantmutter DIN 985 M 12 8 ZN	2	985.12 ZN
4	Stecker	2	04-031.170
5	Klappstecker Ø 4,5	2	02-003.140
6	Sechskantschraube DIN 931 M20x100 8.8 ZN	2	931.20.100 ZN
7	Sechskantmutter DIN 985 M 20 8 ZN	2	985.20 ZN
8	Senkschraube DIN 7991 M16x50 8.8 ZN	8	7991.16.50 ZN
9	Sechskantmutter DIN 985 M 16 8 ZN	8	931.16 ZN



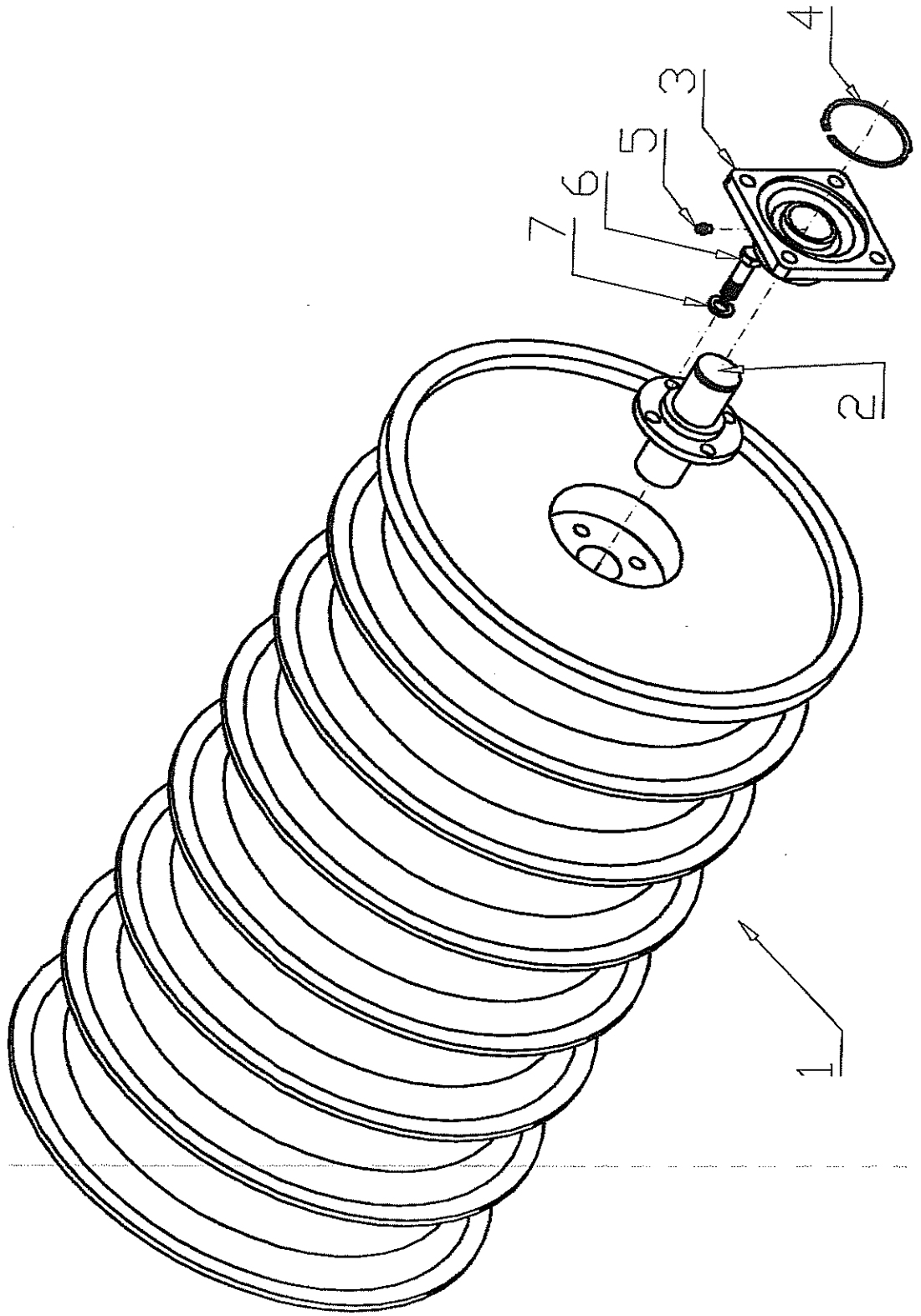
Walzenläufer

Maßstab



Werkstoff	Halbzeug	Name
		GK
Zeichnungs-Nr.	Teile-Nr.	Datum

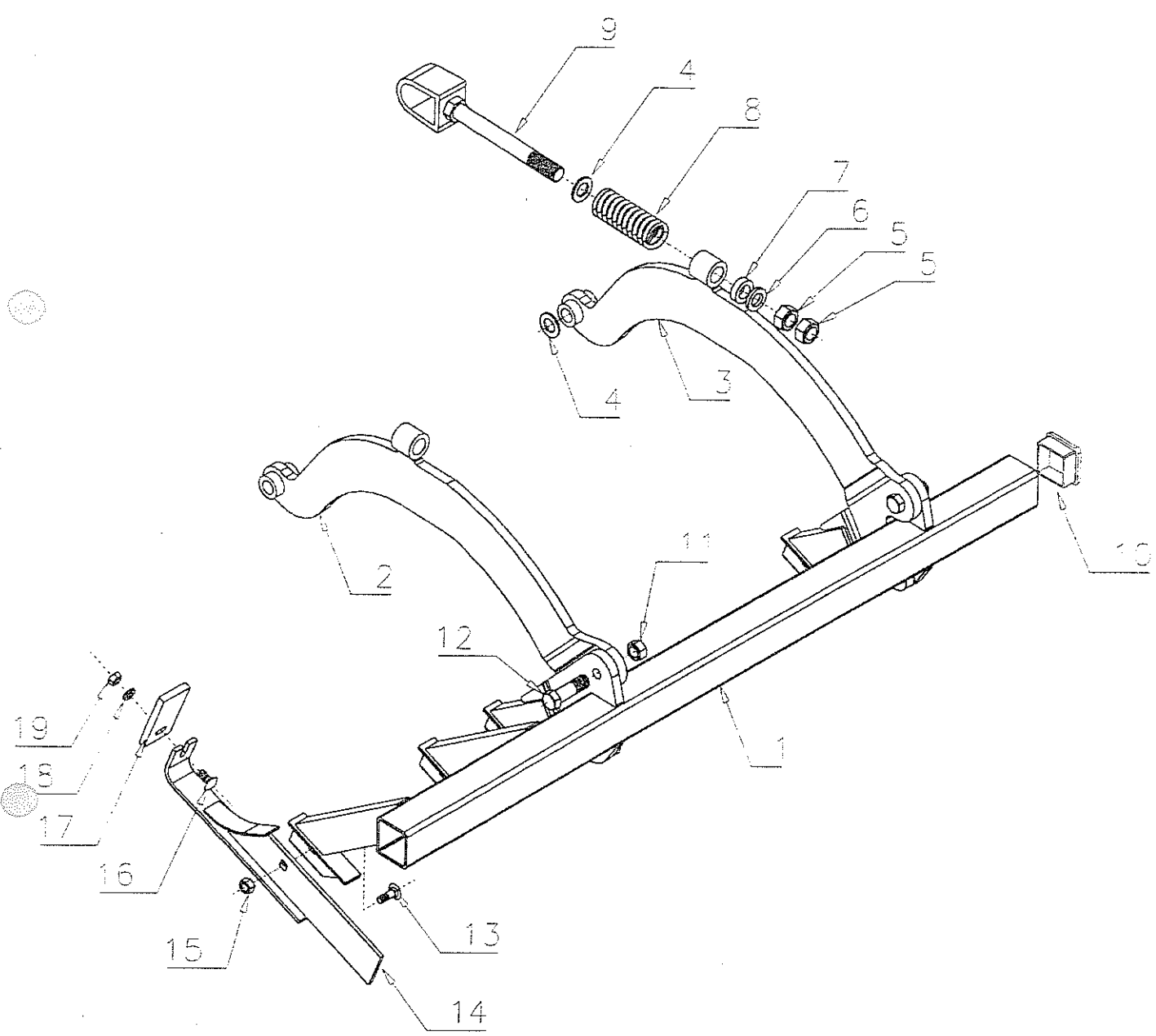
Walzenlaufer CW-S + CW-SL



Ersatzteilliste: Walzenläufer CWS

Pos	Benennung	Menge	Teilenummer
1	Walzenläufer 0,5 m	1	04-705.000
	Walzenläufer 0,75 m	1	04-707.000
	Walzenläufer 1 m	1	04-710.000
	Walzenläufer 1,25 m	1	04-712.000
	Walzenläufer 1,5 m	1	04-715.000
	Walzenläufer 1,75 m	1	04-717.000
	Walzenläufer 2 m	1	04-720.000
	Walzenläufer 2,125 m	1	04-721.000
	Walzenläufer 2,25 m	1	04-722.000
	Walzenläufer 2,375 m	1	04-723.000
	Walzenläufer 2,5 m	1	04-725.000
	Walzenläufer 2,625 m	1	04-726.000
	Walzenläufer 2,75 m	1	04-727.000
	Walzenläufer 3 m	1	04-730.000
	Walzenläufer 3,25 m	1	04-732.000
	Walzenläufer 3,5 m	1	04-735.000
	Walzenläufer 3,75 m	1	04-737.000
	Walzenläufer 4 m	1	04-740.000
	Walzenläufer 4,25 m	1	04-742.000
	Walzenläufer 4,5 m	1	04-745.000
2	Lagerflansch (ab SN. 300650)	2	04-033.125
	Welle mit Schraube M12 (bis SN. 300649)	2	04-033.150
3	Flanschlager	2	02-014.220
4	Sicherungsring DIN 471 50x2	2	471.50.2
5	Schmiernippel	2	71412.6x1.45°
6	Sechskantschraube DIN 933 M16x30 8.8 ZN	8	933.16.30 ZN
7	Federring DIN 127 16 ZN	8	127.16 ZN

Stand
30.05.05



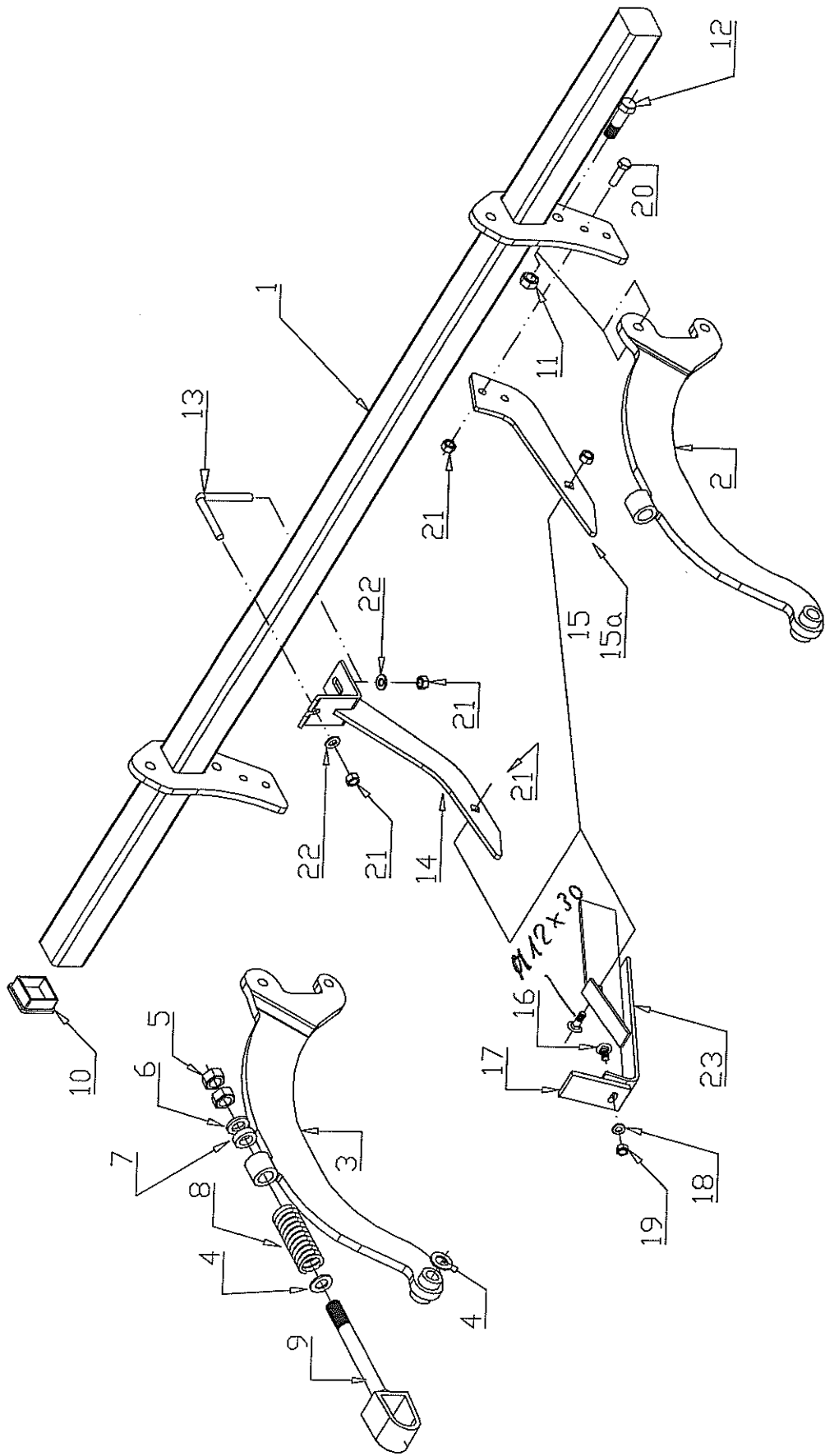
Messerschiene für Crackerwalze Maßstab

	Werkstoff	Halbzeug	Name
			GK
	Zeichnungs-Nr.	Teile-Nr.	Datum
	Messerschiene.dwg		21.01.02

Ersatzteilliste: Messerschiene

Pos	Benennung			Teilenummer
1	Messerschiene			
	<i>Arbeitsbreite</i>	<i>Abstand Aufhängung</i>	<i>Anzahl Messer</i>	
	0,50m N	0,25m	3	04-305.000
	0,75m N	0,25m	5	04-307.000
	1,00m N	0,5m	7	04-310.000
	1,25m N	0,75m	9	04-312.000
	1,50m N	1m	11	04-315.000
	1,75m N	1m	13	04-317.000
	2,00m N	1,5m	15	04-320.000
	2,00 m *	1,75m	15	04-832.109
	2,125m *	1,5m	16	04-148.0204
	2,25m N	1,5m	17	04-322.000
	2,25m *	1,25m	17	04-832.109
	2,375m *	2m	18	04-148.031
	2,375m	1,875m	18	04-323.000
	2,50m N	2m	19	04-325.000
	2,625m	1,875m	20	04-326.000
	2,75m N	2m	21	04-327.000
	3,00m N	2m	23	04-330.000
	3,25m N	2m	25	04-332.000
	3,25m S	1m-1m-1m	25	04-332.100
	3,50m N	0,5m-2-0,5m	27	04-335.000
	3,50m S	1m-1m-1m	27	04-335.100
	3,75m N	0,5m-2-0,5m	29	04-337.000
	3,75m S	1m-1m-1m	29	04-337.100
	4,00m N	0,5m-2-0,5m	31	04-340.000
	4,00m S	1m-1m-1m	31	04-340.100
	4,25m N	0,5m-2-0,5m	33	04-342.000
	4,25m S	1m-1m-1m	33	04-342.100
	4,50m N	0,5m-2-0,5m	35	04-345.000
	4,50m S	1m-1m-1m	35	04-345.100
	* 2m nur Fold 400; 2,25m nur Fold 450; 2,125m nur Discover/ HR4503; 2,375m nur HR4503			
Pos	Benennung		Menge	Teilenummer
2	Messerschienenaufhängung links		1	04-032.228
3	Messerschienenaufhängung rechts		1	04-032.229
4	Scheibe DIN 125 21 ZN		4	125.21 ZN
5	Sechskantmutter DIN 985 M 20 8 ZN		4	985.20 ZN
6	Scheibe 36x21x5 ZN		2	04-031.230
7	Scheibe 36x21x10 ZN		2	04-031.220
8	Druckfeder 8x34x130		2	04-031.240
9	Aufhängung		2	04-031.182
10	Lamelleneinsteckstopfen für 60x60x4		2	02-012.210
11	Sechskantmutter DIN 985 M 16 8 ZN		4	985.16 ZN
12	Sechskantschraube DIN 931 M16x50 8.8 ZN		4	931.16.50 ZN
13	Schlossschraube DIN 603 M12x25 4.6 ZN		Anz. Messer	603.12.25 ZN
14	Messer mit Kufe		Anz. Messer	04-032.250
15	Sechskantmutter DIN 985 M 12 8 ZN		Anz. Messer	985.12 ZN
16	Schlossschraube DIN 603 M10x30 4.6 ZN		Anz. Messer	603.10.30 ZN
17	Kunststoffabstreifer		Anz. Messer	04-032.270
18	Scheibe DIN 9021 10,5 ZN		Anz. Messer	9021.10 ZN
19	Sechskantmutter DIN 985 M 10 8 ZN		Anz. Messer	985.10 ZN

Messerschiene geschraubt



Ersatzteilliste: Messerschiene geschraubt

Pos	Benennung			Teilenummer
1	Messerschiene			
	Arbeitsbreite	Abstand Aufhängung	Anzahl Messer	
	2,00m	1,5m	15	04-500.120
	2,25m	1,75m	17	04-500.122
	2,375m	1,875m	18	04-500.123
	2,75m	2m	21	04-500.127
	2,75m	1,75m	21	04-500.1271
	3,00m	1,75m	23	04-500.130
	3,00m	2m	23	04-500.110
	4,00m	0,5m-2-0,5m	31	04-500.140
Pos	Benennung		Menge	Teilenummer
2	Messerschienenaufhängung links		1	04-032.228
3	Messerschienenaufhängung rechts		1	04-032.229
4	Scheibe DIN 125 21 ZN		4	125.21
5	Sechskantmutter DIN 985 M 20 8 ZN		4	985.20
6	Scheibe 36x21x5 ZN		2	04-031.230
7	Scheibe 36x21x10 ZN		2	04-031.220
8	Druckfeder 8x34x130		2	04-031.240
9	Aufhängung		2	04-031.182
10	Lamelleneinsteckstopfen für 60x60x4		2	02-012.210
11	Sechskantmutter DIN 985 M 16 8 ZN		4	985.16
12	Sechskantschraube DIN 931 M16x50 8.8 ZN		4	931.16.50
13	L-Bügel M12x90x90		Anz. Messer	04-500.220
14	Halteroberteil Messer geklemmt		Anz. Messer	04-500.205
15	Messerhalteroberteil links geschraubt		1	04-500.251
15a	Messerhalteroberteil rechts geschraubt		1	04-500.261
16	Schlossschraube DIN 603 M10x30 4.6 ZN		Anz. Messer	603.10.30
17	Kunststoffabstreifer		Anz. Messer	04-032.270
18	Scheibe DIN 9021 10,5 ZN		Anz. Messer	9021.10
19	Sechskantmutter DIN 985 M 10 8 ZN		Anz. Messer	985.10
20	Sechskantschraube DIN 931 M12x35 8.8 ZN		4	931.12.35
21	Sechskantmutter DIN 985 M 12 8 ZN		4	985.12
22	Scheibe DIN 9021 12,5 ZN		Anz. Messer	9021.12
23	Messer mit Kufe für Klemmhalter		Anz. Messer	04-500.225