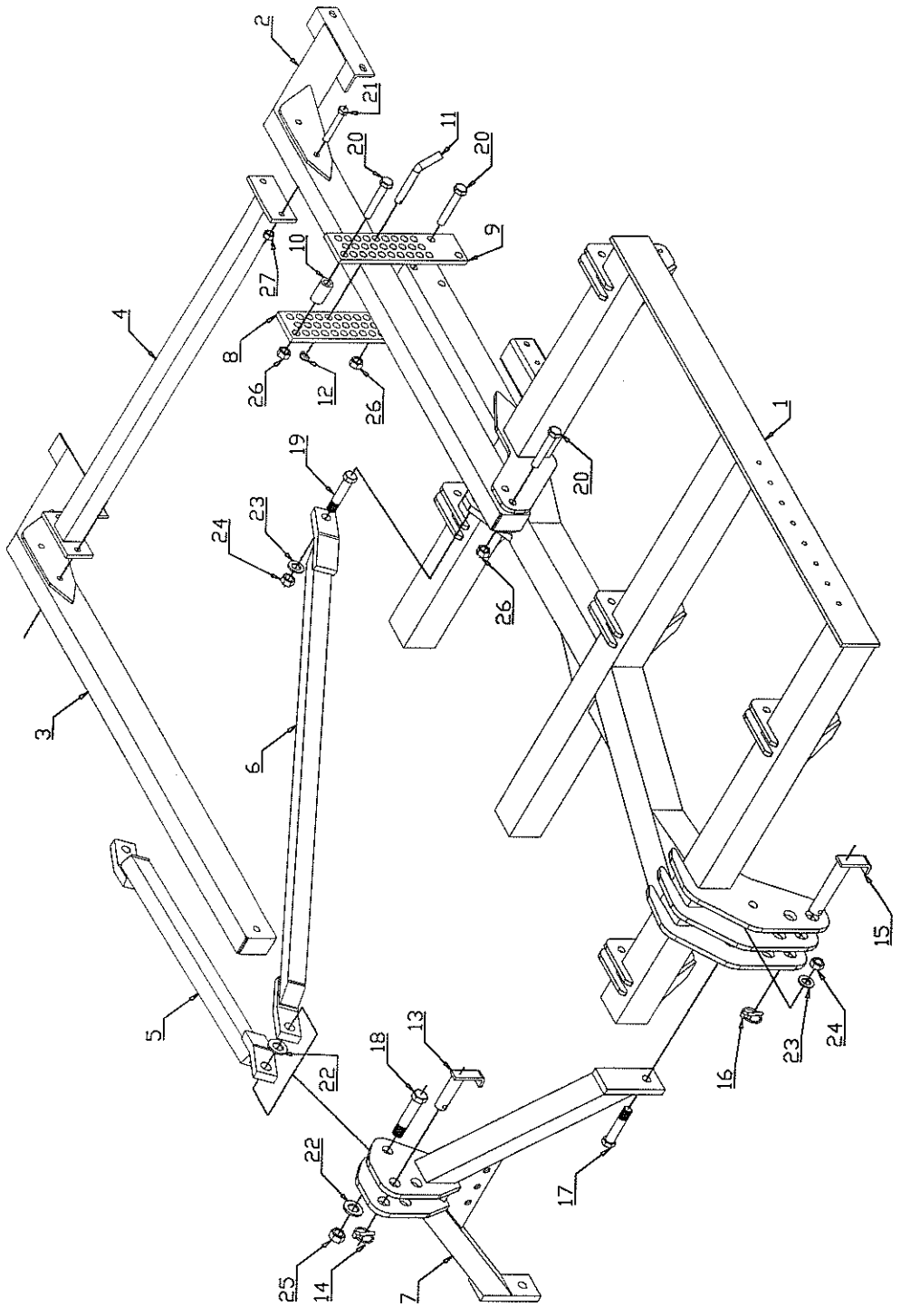


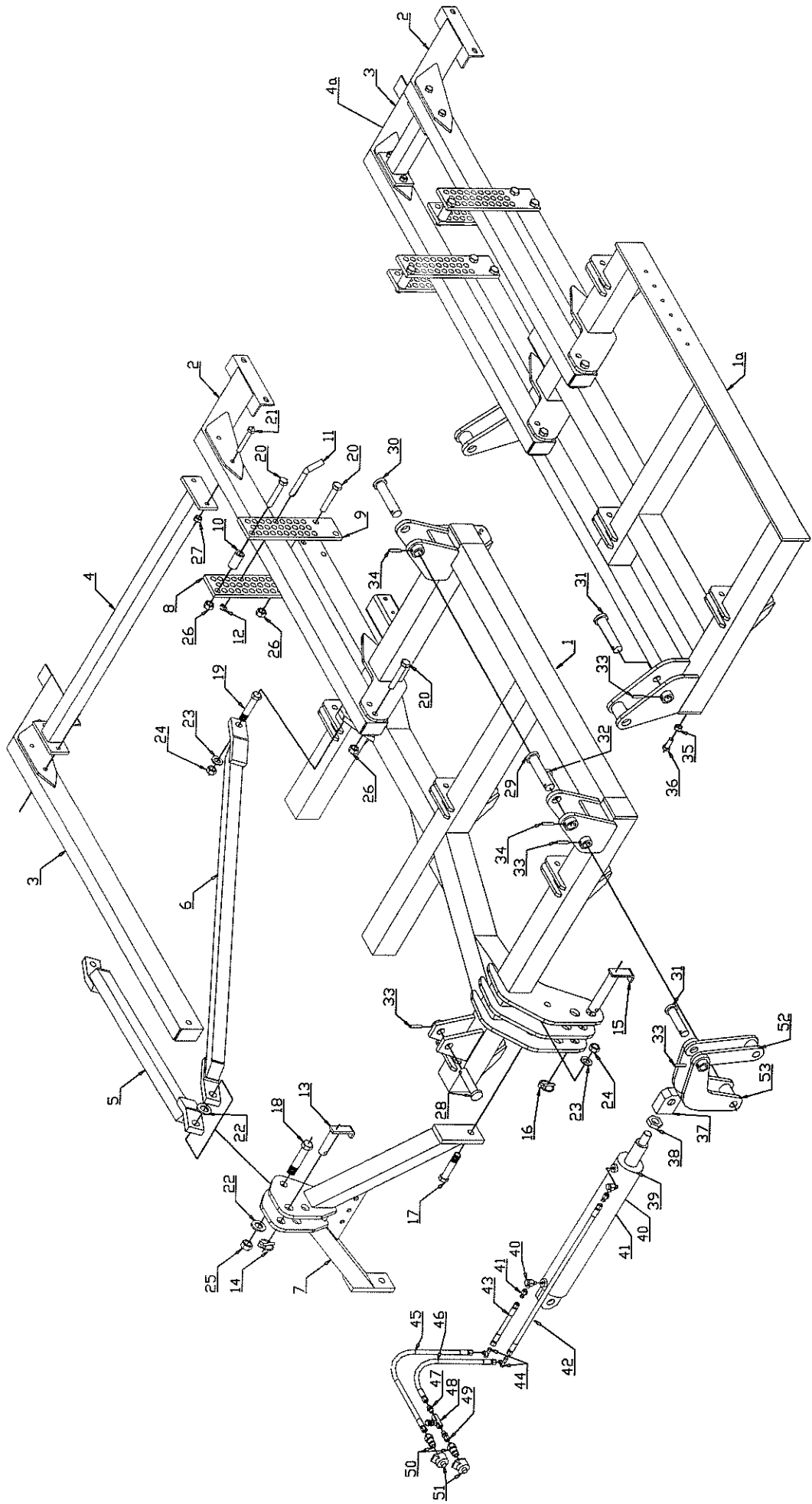
Rahmen K300 / K420s



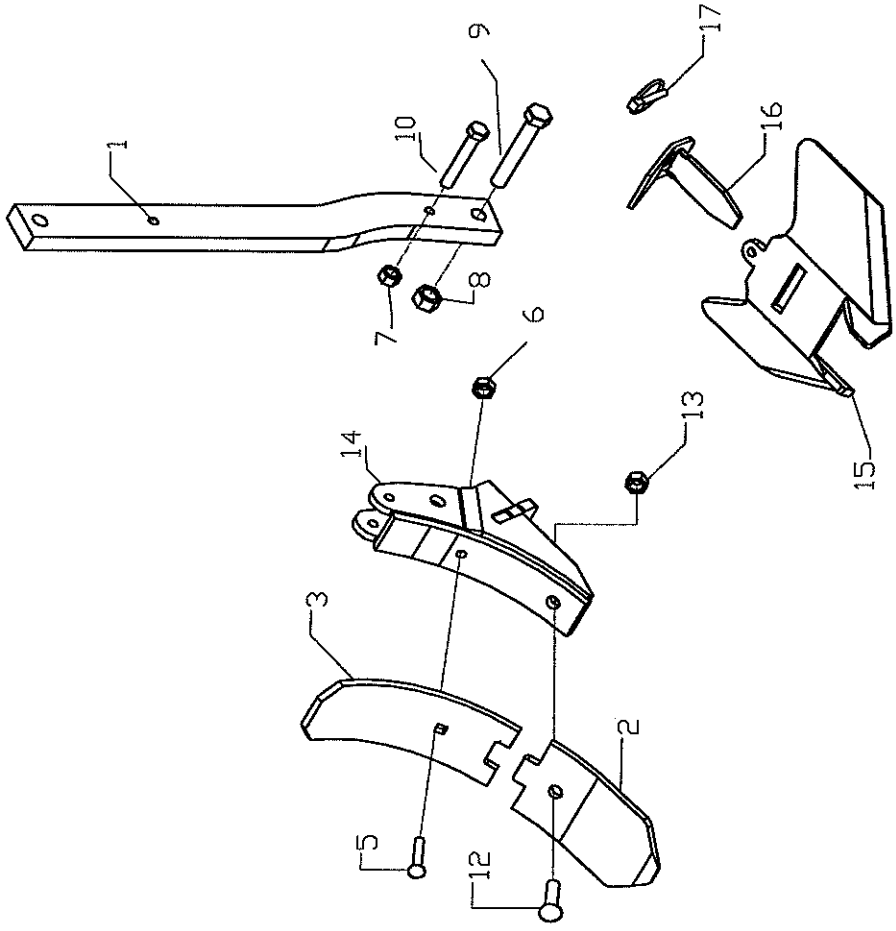
Ersatzteilliste: Rahmen K420 / K480 / K540

Pos	Benennung	Menge			Teilenummer
		K420	K480	K540	
1	Rahmen Mittelteil K420	1			10-201.110
	Rahmen Mittelteil K480		1		10-301.110
	Rahmen Mittelteil K540			1	10-401.110
1a	Rahmen Seitenteil links K420	1			10-201.130
	Rahmen Seitenteil rechts K420	1			10-201.120
	Rahmen Seitenteil links K480		1		10-301.130
	Rahmen Seitenteil rechts K480		1		10-301.120
	Rahmen Seitenteil links K540			1	10-401.130
	Rahmen Seitenteil rechts K540			1	10-401.120
2	Tragrahmen links	3	3		10-009.120
	Tragrahmen links K540			3	10-409.120
3	Tragrahmen rechts	3	3		10-009.110
	Tragrahmen rechts K540			3	10-409.110
4	Verbindungsteil für Tragrahmen	1	1		10-009.200
	Verbindungsteil für Tragrahmen K540			1	10-409.200
4a	Verbindungsteil für Tragrahmen Außenteile	2	2		10-209.200
	Verbindungsteil für Tragrahmen Außenteile K540			2	10-409.250
5	Zugstrebe rechts (Kabeldurchführung) (nicht Üm)	1	1		10-004.110
6	Zugstrebe links (nicht Üm)	1	1		10-004.120
5/6	Zugstrebe einfach nur K540 und alle Üm	1	1	1	10-404.100
7	Dreipunktbock Kat 3	1	1	1	02-203.102
8	Höhenverstellung rechts	6	6	6	10-002.140
9	Höhenverstellung links	6	6	6	10-002.130
10	Buchse für Höhenverstellung	6	6	6	10-002.150
11	Stecker für Höhenverstellung	12	12	12	02-002.122
12	Klappstecker Ø 4,5 mm	12	12	12	02-003.140
13	Oberlenkerstecker Kat 3	1	1	1	02-303.161
14	Klappstecker Ø 11 mm	1	1	1	02-003.150
15	Unterlenkerstecker Kat 3	2	2	2	02-303.171
16	Klappstecker Ø 11,5 mm	2	2	2	02-303.300
17	SK. Schr. M24x140 DIN 931 8.8 ZN	2	2	2	931.24.140
18	SK. Schr. M30x130 DIN 931 8.8 ZN	1	1	1	931.30.130
19	SK. Schr. M24x80 DIN 931 8.8 ZN	2	2	2	931.24.80
20	SK. Schr. M20x120 DIN 931 8.8 ZN	24	24	24	931.20.120
21	SK. Schr. M16x110 DIN 931 8.8 ZN	12	12	12	931.16.110
22	Scheibe DIN 125-31-St Zn	2	2	2	125.31
23	Scheibe DIN 125-25-St Zn	4	4	4	125.25
24	SK. Mutter Sb M24 DIN 985 8 ZN	4	4	4	985.24
25	SK. Mutter Sb M30 DIN 985 8 ZN	1	1	1	985.30
26	SK. Mutter Sb M20 DIN 985 8 ZN	24	24	24	985.20
27	SK. Mutter Sb M16 DIN 985 8 ZN	12	12	12	985.16
28	Bolzen Ø 30 96 mm	2	2	2	10-201.720
29	Bolzen Ø 35 141 mm	2	2	2	10-201.700
30	Bolzen Ø 35 128 mm	2	2	2	10-201.710
31	Bolzen Ø 30 109 mm	4	4	4	10-201.740
32	Bolzen Ø 30 141 mm	2	2	2	10-201.730
33	Spannhülse DIN 1481 10x45	8	8	8	1481.10.45
34	Spannhülse DIN 1481 10x50	4	4	4	1481.10.50
35	SK. Mutter M20 DIN 934 8 ZN	4	4	4	934.20
36	SK. Schr. M20x60 DIN 931 8.8 ZN	4	4	4	931.20.60
37	Gewindeklotz M30x2	2	2	2	10-201.820
38	Kontermutter M30x2	2	2	2	936.30.2
39	Hydraulikzylinder 80x40x500	2	2	2	C252
40	Winkelschwenkverschraubung	4	4	4	SDOR NW 10HL
41	Reduzierschraubung	4	4	4	XAH NE 10 L 06
42	Hydraulikschlauch	2	2	2	PHD 206 x 870 A0L
43	Hydraulikschlauch	2	2	2	PHD 206 x 305 A0L
44	T-Verschraubung	2	2	2	T NW 06 HL
45	Hydraulikschlauch	1	1	1	PHD 206 x 1680 A0L
46	Hydraulikschlauch	1	1	1	PHD 206 x 1600 A0L
47	Einschraubverschraubung	1	1	1	VR NW 06 HL
48	Senkdrossel	1	1	1	DV 06 IR 1/4"
49	Einschraubverschraubung	1	1	1	AVR NW 06 L
50	Hydraulikstecker	1	1	1	SKS 06 HL 3
51	Staubschutz für Kupplungsstecker selbstschließend	2	2	2	SKS ZUB 310
52	Hebel für Kniegelenk	2	2	2	10-201.440
53	Bügel links für Kniegelenk	1	1	1	10-201.400
53a	Bügel rechts für Kniegelenk	1	1	1	10-201.405

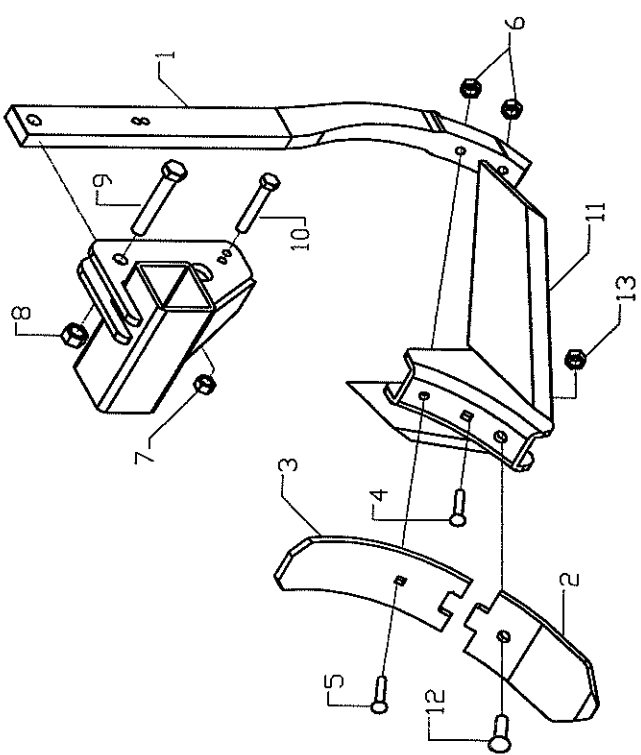
Rahmen K420 / K480 / K540



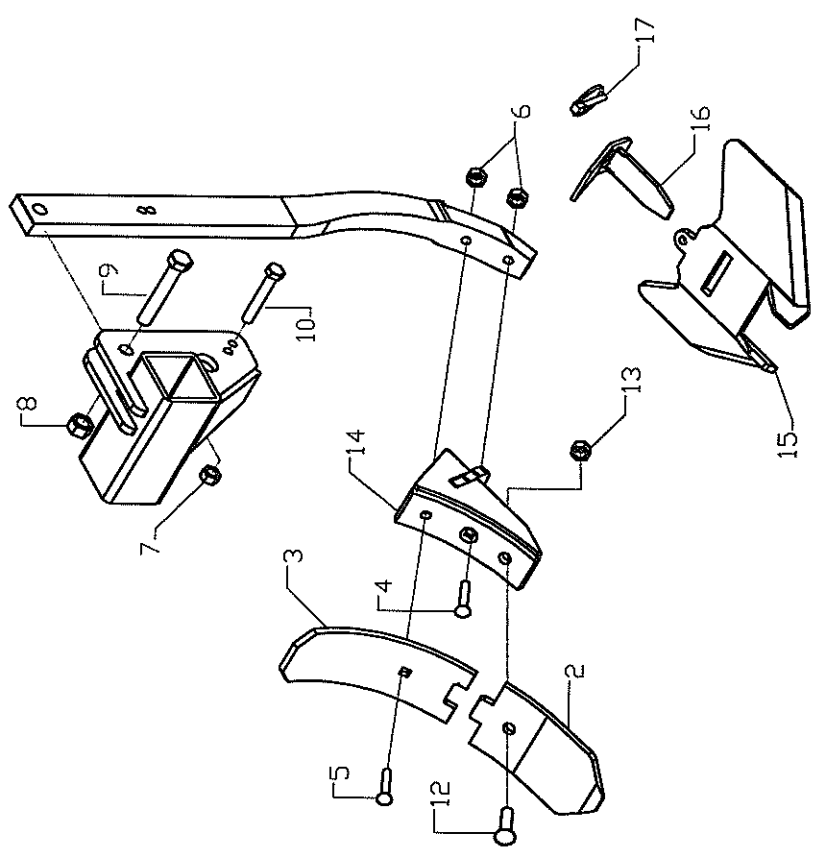
Schnellwechseladapter Überlast bei überlastgesicherten Geräten



Standardschar Kommet



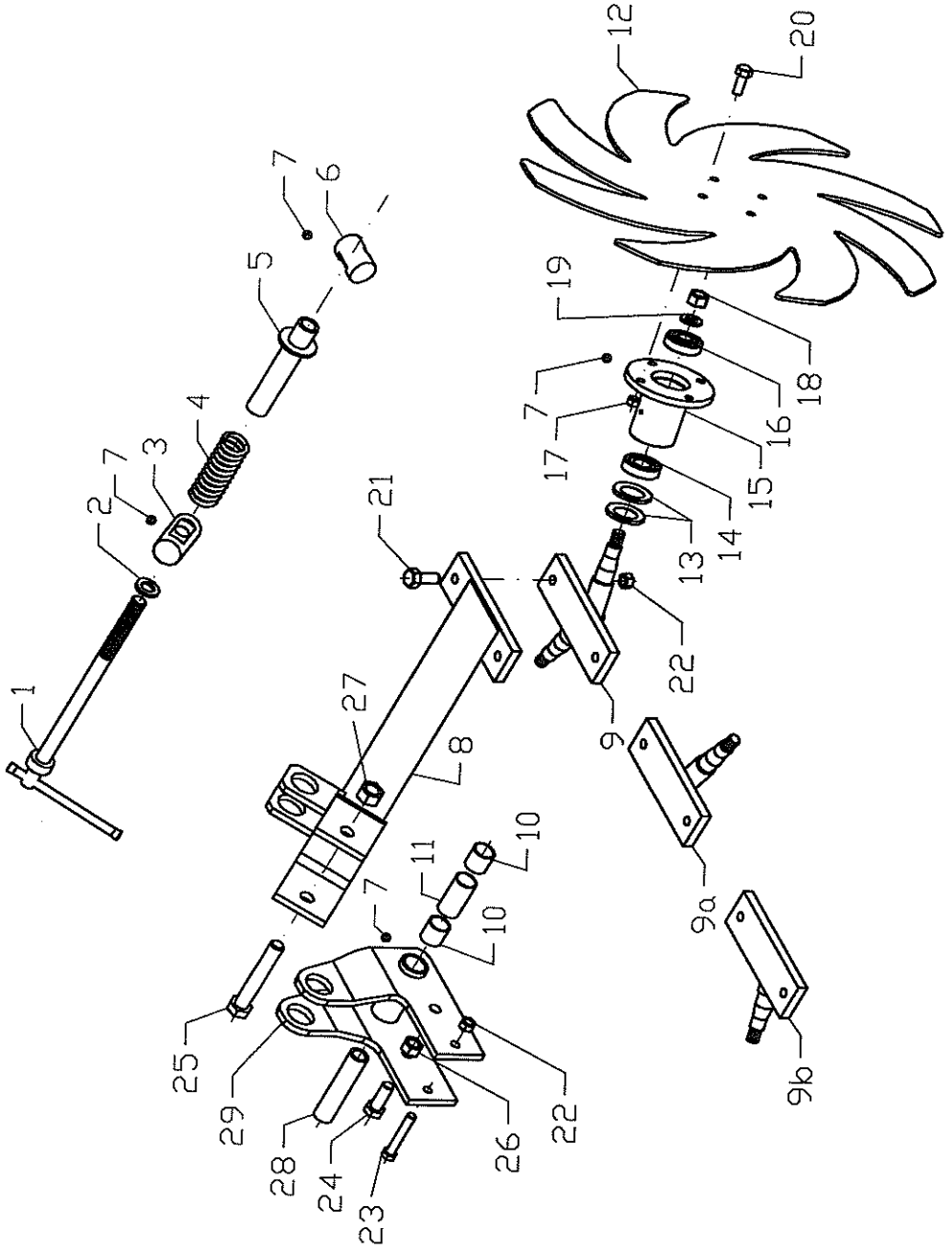
Schnellwechselfschar Kommet



Ersatzteilliste: Sternverteiler Komet

Pos	Benennung	Menge					Teilenummer
		K300	K420s	K420	K480	K540	
1	Gewindespindel	3	4	4	5	6	02-007.182
2	Scheibe Ø 21 DIN 125 ZN	3	4	4	5	6	125.20
3	Gelenkbolzen	3	4	4	5	6	02-007.152
4	Feder 8x40x190	3	4	4	5	6	02-007.211
5	Anschlagrohr	3	4	4	5	6	02-007.230
6	Gelenkbolzen mit Gewinde	3	4	4	5	6	02-007.161
7	Schmiernippel	9	12	12	15	18	71412.6x1
8	Sternradträger 680 mm Komet	3	5	5	5	7	02-006.115
9	Sternradlagerung doppelt	3	3	3	5	5	02-008.102
9a	Sternradlagerung einfach rechts		1	1		1	02-308.102
9b	Sternradlagerung einfach links		1	1		1	02-308.112
10	Lagerbuchse 32/28	6	10	10	10	14	01-008.100
11	Distanzbuchse für Lager 31/29	3	5	5	5	7	02-007.115
12	Sternrad 620 mm	6	8	8	10	12	02-008.162
12a	Sternrad 550 mm	6	8	8	10	12	02-608.162
13	Dichtungslamellen	6	8	8	10	12	02-008.170
14	Kegelrollenlager 30304J2	6	8	8	10	12	02-008.180
15	Lagergehäuse	6	8	8	10	12	02-008.104
16	Kegelrollenlager 30205J2	6	8	8	10	12	02-008.190
17	SK-Mutter Sb M10 DIN 985 8.8 ZN	24	32	32	40	48	985.10
18	SK-Mutter Sb M16x1,5 DIN 985 8.8 ZN	6	8	8	10	12	985.16x1,5
19	Scheibe Ø 17 DIN 125 ZN	6	8	8	10	12	125.16
20	SK-Schraube M10x30 DIN 931 8.8 ZN	24	32	32	40	48	931.10.30
21	SK-Schraube M12x50 DIN 931 8.8 ZN	6	10	10	10	14	931.12.50
22	SK-Mutter Sb M12 DIN 985 8.8 ZN	6	10	10	10	14	985.12
23	SK-Schraube M12x120 DIN 931 8.8 ZN	3	5	5	5	7	931.12.120
24	SK-Schraube M16x45 DIN 931 8.8 ZN	6	10	10	10	14	931.16.45
25	SK-Schraube M20x170 DIN 931 8.8 ZN	3	5	5	5	7	931.20.170
26	SK-Mutter Sb M16 DIN 985 8.8 ZN	6	10	10	10	14	985.16
27	SK-Mutter Sb M20 DIN 985 8.8 ZN	3	5	5	5	7	985.20
28	Distanzbuchse 28/20	3	5	5	5	7	02-007.170
29	Befestigungsbock	3	5	5	5	7	02-007.103

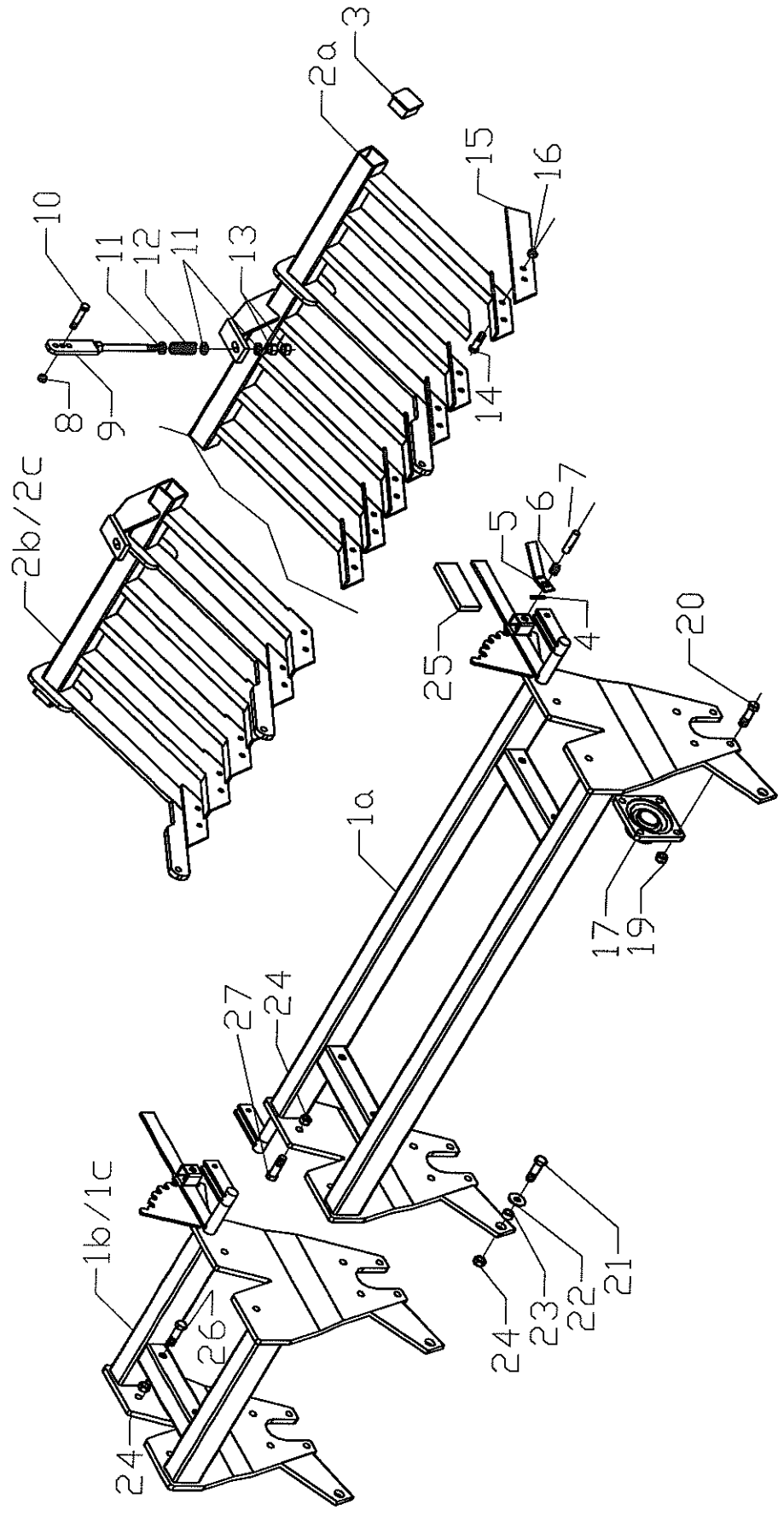
Sternverteiler Komet



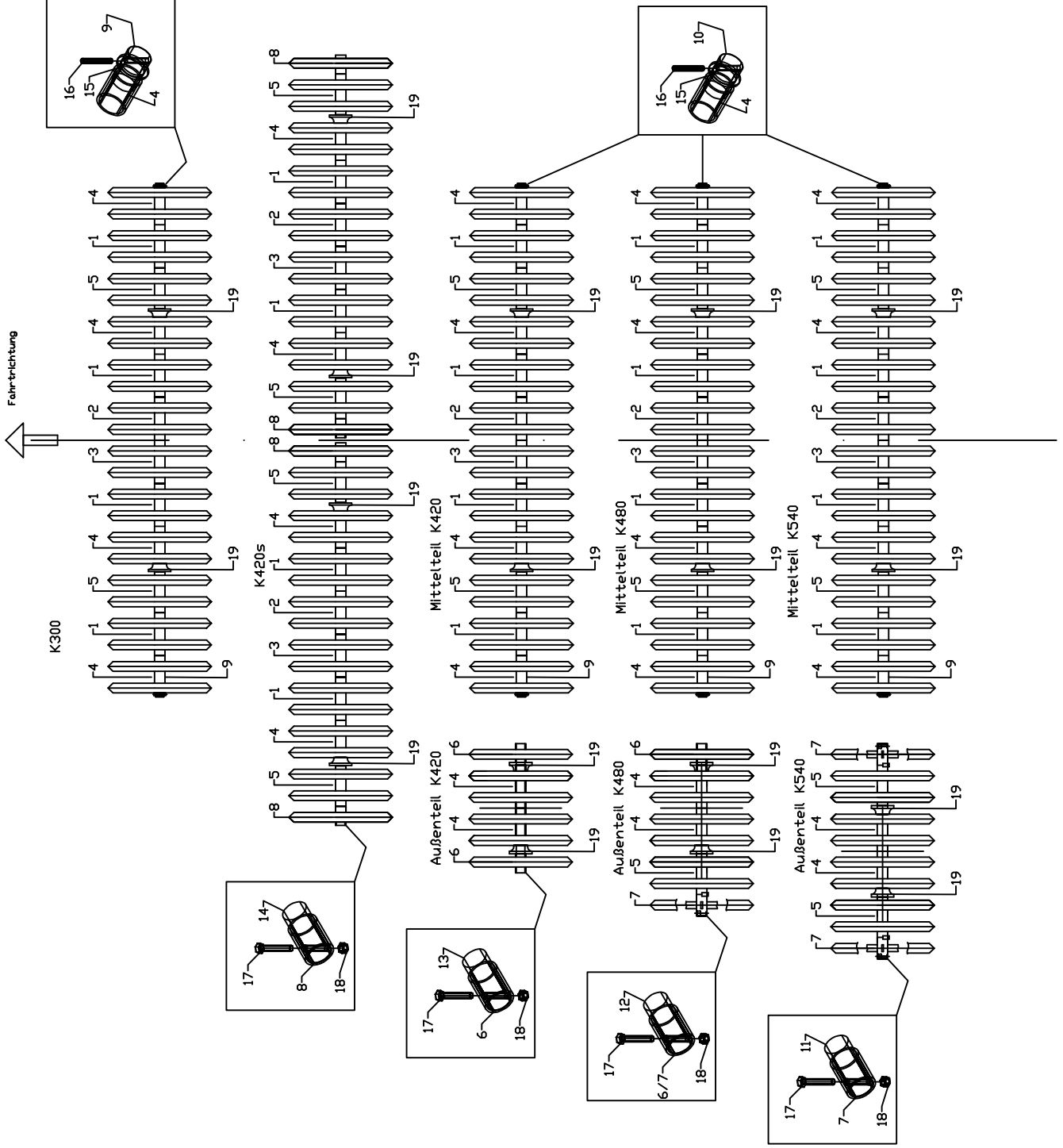
Ersatzteilliste: Walzenrahmen Messerschiene K300 - K540

Pos	Benennung	Menge					Teilenummer
		K300	K420s	K420	K480	K540	
1a	Walzenrahmen mit Höhenverstellung	1		1	1	1	10-010.100
	Walzenrahmen mit Höhenverstellung		2				10-610.100
1b	Walzenrahmenaußenteil rechts mit Höhenverstellung			1	1		10-210.110
	Walzenrahmenaußenteil rechts mit Höhenverstellung					1	10-410.110
1c	Walzenrahmenaußenteil links mit Höhenverstellung			1	1		10-210.120
	Walzenrahmenaußenteil links mit Höhenverstellung					1	10-410.120
2a	Messerschiene 3 mtr	1		1	1	1	02-012.102
	Messerschiene 2,25 mtr		2				10-612.100
2b	Messerschienenaußenteil rechts			1			10-212.110
	Messerschienenaußenteil rechts				1		10-312.110
	Messerschienenaußenteil rechts					1	10-412.110
2c	Messerschienenaußenteil links			1			10-212.120
	Messerschienenaußenteil links				1		10-312.120
	Messerschienenaußenteil links					1	10-412.120
3	Kunststoffstopfen	2	2	6	6	6	02-012.210
4	Spannhülse DIN1481 4x30 (ab Mai 2005)	1	2	3	3	3	1481.4.30
5	Entriegelungsgriff (ab Mai 2005)	1	2	3	3	3	02-011.190
6	Druckfeder 2x18x41	1	2	3	3	3	01-006.300
7	Arretierbolzen (ab Mai 2005)	1	2	3	3	3	02-011.190
8	SK-Mutter Sb M12 DIN 985 8.8 ZN	2	4	4	4	6	985.12
9	Verstellteil	2	4	4	4	6	02-013.102
10	SK-Schraube M12x45 DIN 931 8.8 ZN	2	4	4	4	6	931.12.45
11	Scheibe 30x17x3 DIN 125 ZN	4	8	8	8	12	125.16
12	Feder 5x25x125	2	4	4	4	6	02-013.121
13	SK-Mutter M16 DIN 934 8.8 ZN	4	8	8	8	12	934.16
14	SK-Schraube M12x25 DIN 931 8.8 ZN	23	35	35	39	43	931.12.25
15	Messer	23	35	35	39	43	02-012.202
	Messer für steingesicherte Maschinen (Üh, Üm)	23	35	35	39	43	02-612.211
16	SK-Mutter Sb M12 DIN 985 8.8 ZN	23	35	35	39	43	985.12
17	Flanschlager	2	4	6	6	6	02-014.220
19	SK-Mutter Sb M16 DIN 985 8.8 ZN	8	16	24	24	24	985.16
20	SK-Schraube M16x50 DIN 931 8.8 ZN	8	16	24	24	24	931.16.50
21	SK-Schraube M16x45 DIN 931 8.8 ZN	2	4	6	6	6	931.16.45
22	Scheibe	2	4	6	6	6	02-010.191
23	Distanzbuchse	2	4	6	6	6	02-010.190
24	SK-Mutter Sb M16 DIN 985 8.8 ZN	2	4	6	6	6	985.16
25	Kunststoffhandgriff	1	2	3	3	3	02-011.145
26	SK-Schraube M16x90 DIN 931 8.8 ZN		8	4	4	4	931.16.90
27	SK-Schraube M16x40 DIN 931 8.8 ZN	4		8	8	8	931.16.40

Walzenrahmen Messerschiene K300 - K540



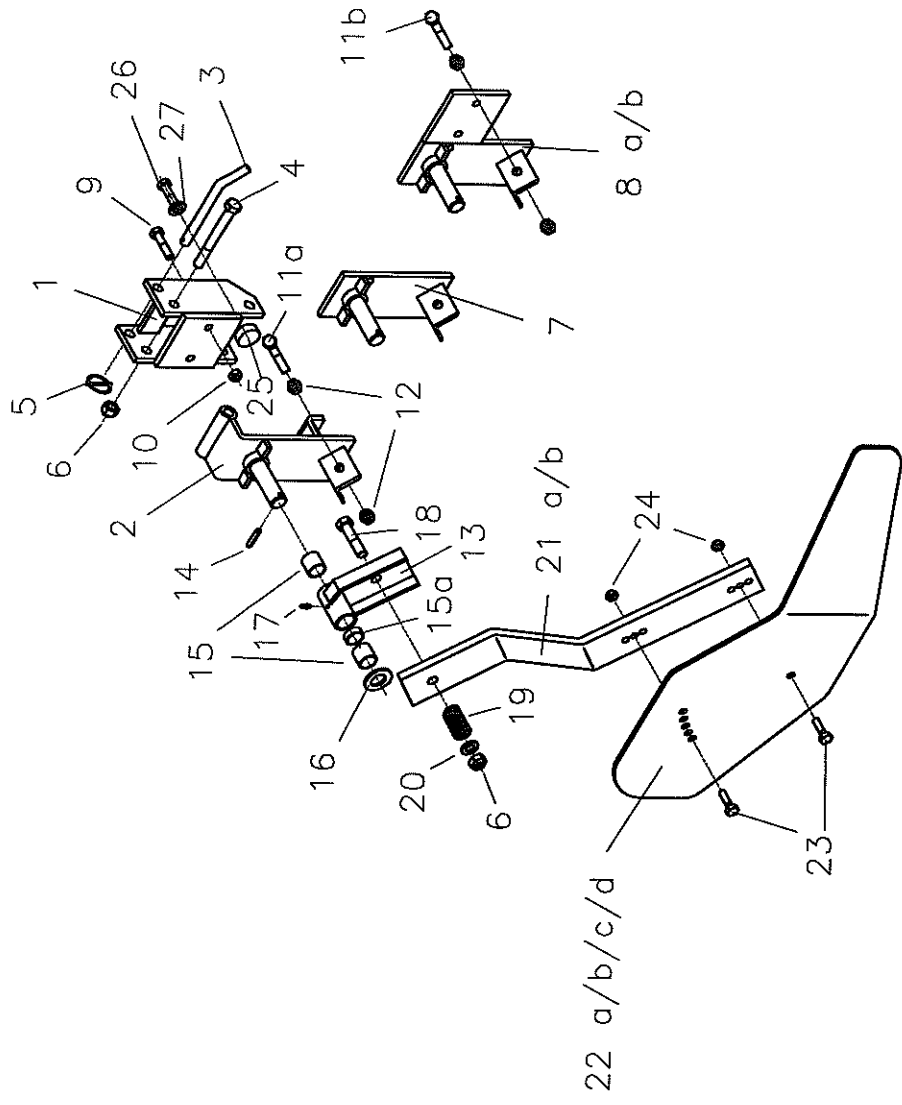
Crackerwalzen Komat K300 - K540



Ersatzteilliste: Randblech Komet

Pos	Benennung	Menge					Teilenummer
		K300	K420s	K420	K480	K540	
1	Befestigungsbock für klappbares Randblech	2					02-015.100
2	Schwenkbügel für klappbares Randblech	2					02-015.140
3	Stecker Ø 16	2					02-015.210
4	SK- Schr. M16x140 DIN 931 8.8 ZN	2					931.16.140
5	Klappstecker Ø 4,5	2					02-003.140
6	SK- Mutter Sb M16 DIN 985 8.8 ZN	2					985.16
7	Befestigungsplatte starr		1	1	2	1	02-215.100
8a	Befestigungsplatte mit Verlängerung; links		1	1			02-315.200
8b	Befestigungsplatte mit Verlängerung rechts					1	02-315.100
9	SK- Schr. M12x45 DIN 931 8.8 ZN	4	4	4	4	4	931.12.45
10	SK- Mutter Sb M12 DIN 985 8.8 ZN	4	4	4	4	4	985.12
11a	SK- Schr. M16x65 DIN 931 8.8 ZN	2	1	1	2	1	931.16.65
11b	SK- Schr. M16x50 DIN 931 8.8 ZN		1	1		1	931.16.50
12	SK- Mutter M 16 DIN 934 8.8 ZN	4	4	4	4	4	934.16
13	Schwenkteil	2	2	2	2	2	02-015.220
14	Spannstift 8x40 DIN 1481	2	2	2	2	2	1481.8.40
15	Lagerbuchse 28x30	4	4	4	4	4	01-008.100
15a	Distanzbuchse	2	2	2	2	2	02-015.175
16	Scheibe 50x28x4 DIN 125 N	2	2	2	2	2	125.28
17	Schmiernippel	2	2	2	2	2	71412.6x1
18	SK- Schr. M16x90 DIN 931 8.8 ZN	2	2	2	2	2	931.16
19	Feder 5x25x60	2	2	2	2	2	02-015.300
20	Scheibe 30x17x3 DIN 125 N	2	2	2	2	2	125.16
21a	Haltearm lang für zweite Zinkenreihe	2	1	1	2	1	10-015.250
21b	Haltearm kurz für erste Zinkenreihe		1	1		1	10-215.250
22a	Randblech 5 loch links für zweite Zinkenreihe	1	1	1	1	1	10-015.270
22b	Randblech 5 loch rechts für zweite Zinkenreihe				1		10-015.280
22c	Randblech 4 loch links für erste Zinkenreihe						10-215.270
22d	Randblech 4 loch rechts für erste Zinkenreihe		1	1		1	10-215.280
23	SK- Schr. M10x40 DIN 931 8.8 ZN	4	4	4	4	4	931.10.40
24	SK- Mutter Sb M 10 DIN 985 8.8 ZN	4	4	4	4	4	934.10
25	Gummipuffer M10 Ø 50x20	2					02-015.105
26	SK- Schr. M10x20 DIN 931 8.8 ZN	2					931.10.20
27	Federring Ø 10 DIN 127 ZN	2					127.10

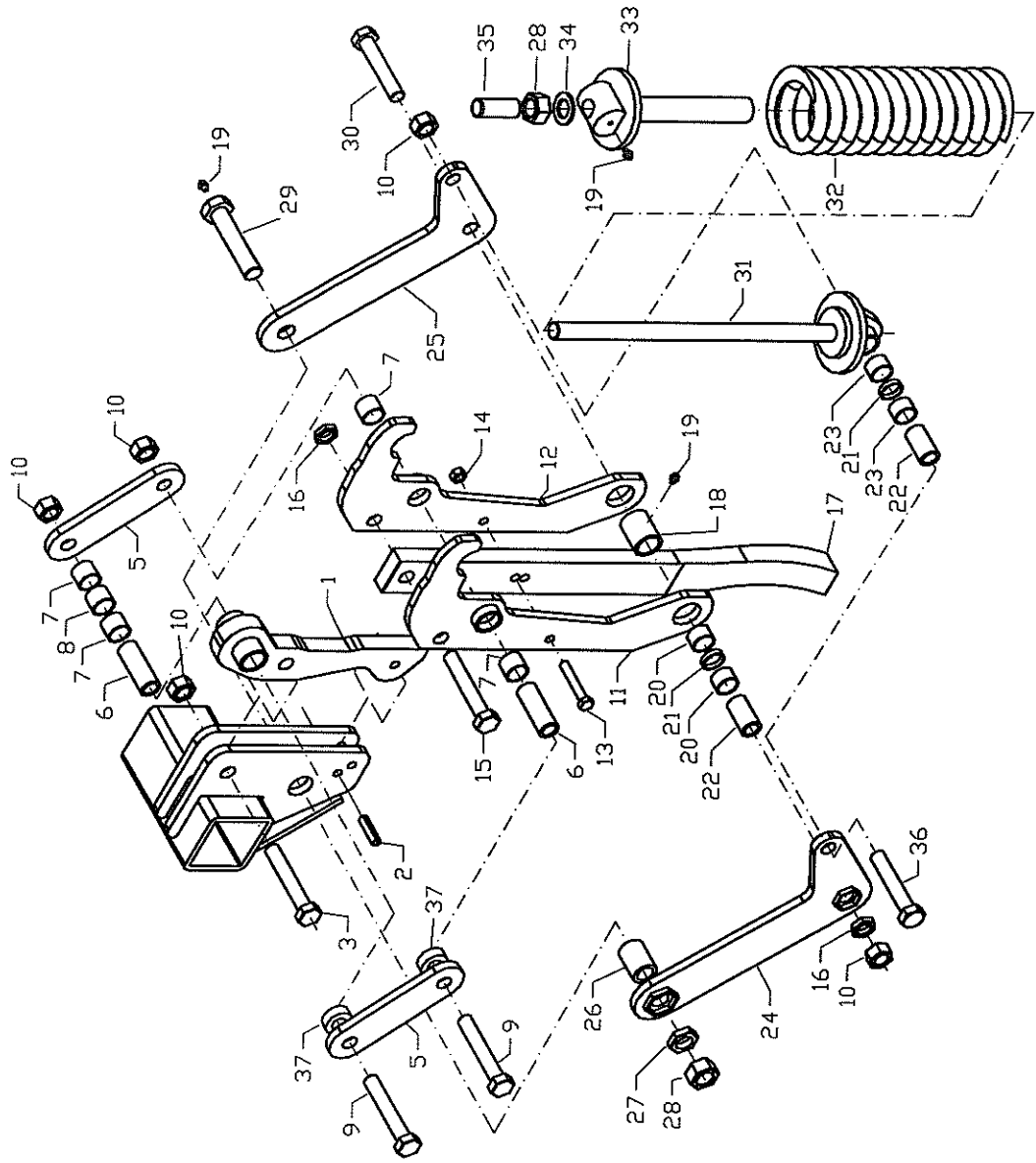
Randblech Komet

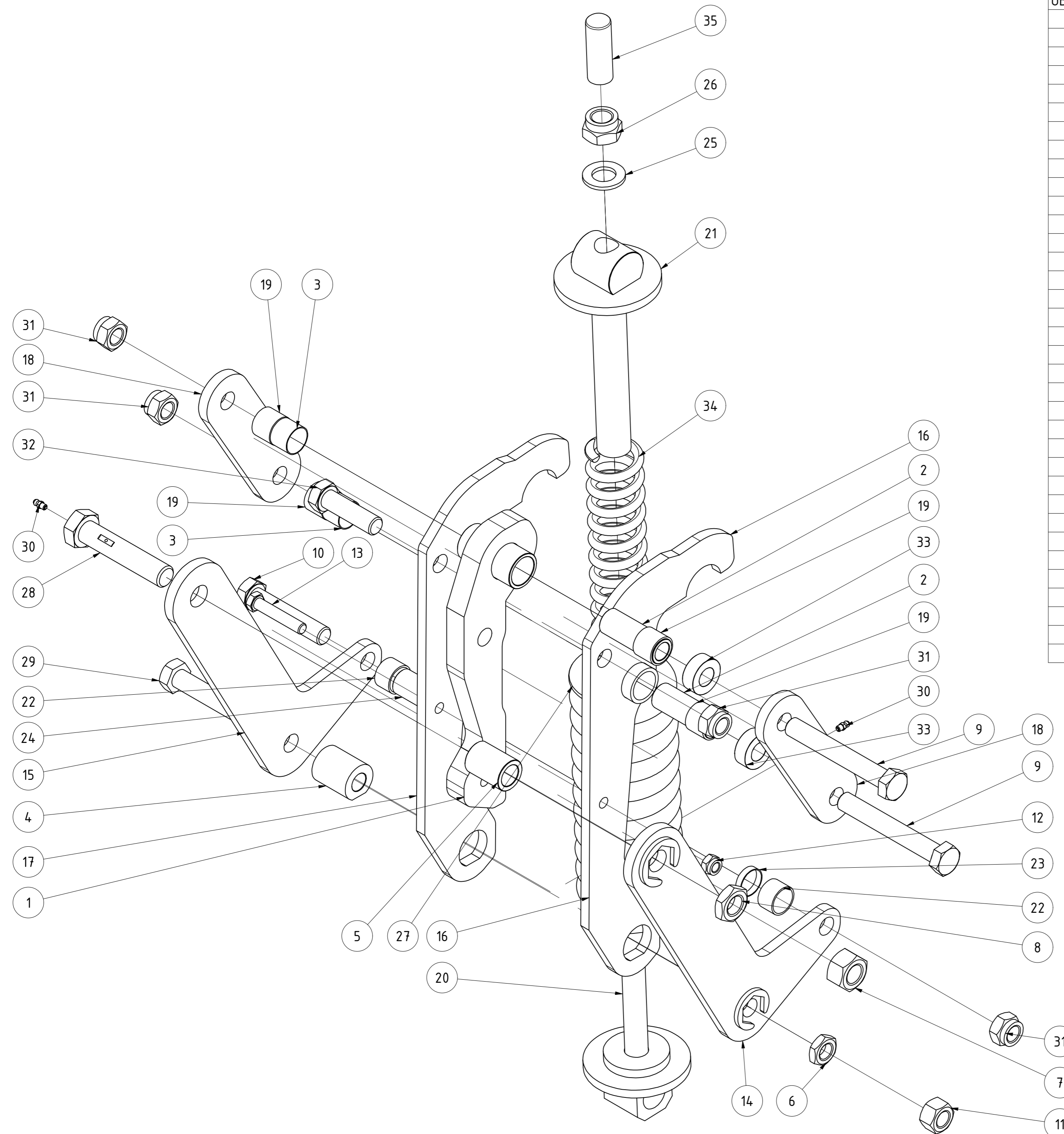


Ersatzteilliste: Überlastsicherung Üm

Pos	Benennung	Menge/Stiel	Teilenummer
1	Gelenkteil	1	02-651.120
2	Spannstift 12x50 DIN 1481	1	1481.12.50
3	SK-Schraube M20x75 DIN 931 8.8 ZN	1	931.20.75
4			
5	Führungsglasche	2	02-651.190
6	Buchse Ø 28/20	2	02-651.300
7	Gleitbuchse Ø 32/28x25	4	02-651.305
8	Distanzbuchse Ø 31/29x13	1	02-651.310
9	SK-Schraube M20x140 DIN 931 8.8 ZN	2	931.20.140
10	SK-Mutter Sb M20 DIN 985 ZN	5	985.20
11	Halteplatte links	1	02-651.140
12	Halteplatte rechts	1	02-651.150
13	SK-Schraube M12x70 DIN 931 8.8 ZN	1	931.12.70
14	SK-Mutter Sb M12 DIN 985 ZN	1	985.12
15	SK-Schraube M20x75 DIN 931 8.8 ZN	1	931.20.75
16	SK-Mutter M20 DIN 936 ZN	2	936.20
17	Stiel	1	02-005.101
18	Buchse Ø 40/32x48	1	02-651.315
19	Schmiernippel	3	71412.6.1
20	Gleitbuchse Ø 32/28x20	1	02-651.320
21	Distanzbuchse Ø 31/29x7	2	02-651.325
22	Buchse Ø 28/20	2	02-651.330
23	Gleitbuchse Ø 32/28x20	2	02-651.335
24	Umlenkhebel links (Verdrehsicherung)	1	02-651.170
25	Umlenkhebel rechts	1	02-651.160
26	Distanzbuchse Ø 35/24x48	1	02-601.241
27	SK-Mutter M24 DIN 936 ZN	1	936.24
28	SK-Mutter M24 DIN 985 ZN	2	985.24
29	Gelenkschraube M24x115 Schmierbohrung	1	02-601.275
30	SK-Schraube M20x110 Kurzgewinde	1	02-601.273
31	Federteller unten	1	02-651.205
32	Feder	1	02-651.250
33	Federteller oben	1	02-651.200
34	Scheibe Ø 25 DIN 7349	1	7349.24
35	Schutzhaube	1	02-651.340
36	SK-Schraube M20x100 DIN 931 8.8 ZN	1	931.20.100
37	Distanzscheibe	2	02-651.340

Steinsicherung Üm

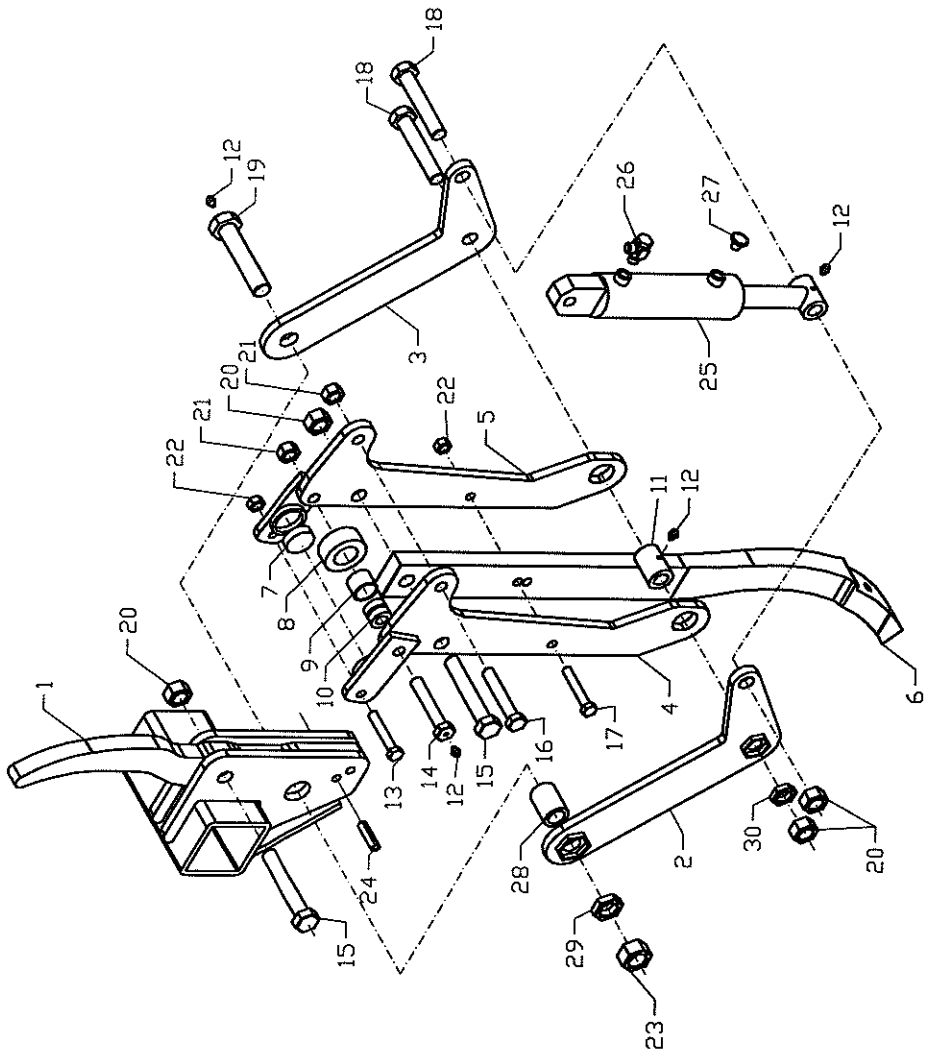




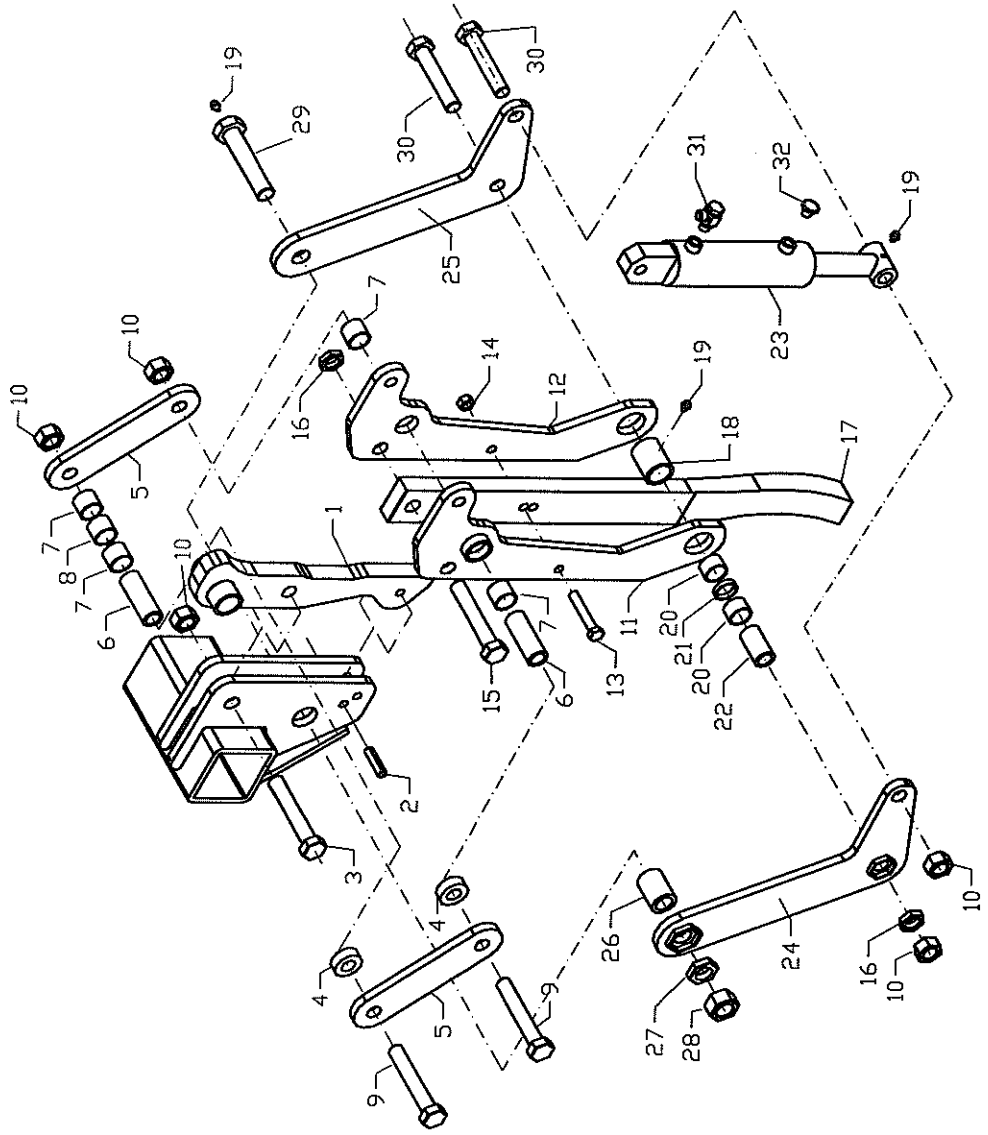
TEILELISTE			
OBJEKT	MENGE	BAUTEILNUMMER	BESCHREIBUNG
1	1	G02-651.110	Gelenkteil Federstein komplett
2	2	G02-651.300a	Distanzbuchse 28/20 x 77
3	2	G02-651.310	Distanzbuchse 31/29 x 23
4	1	G02-661.245a	Distanzbuchse mit Fase 40/20 x48
5	1	G02-601.241	Distanzbuchse 35/24 x 48
6	1	ISO 4035 - M20	Sechskantmutter
7	1	ISO 4034 - M24	Sechskantmutter
8	1	ISO 4035 - M24	Sechskantmutter
9	2	ISO 4014 - M20 x 140	Sechskantschraube
10	1	ISO 4014 - M20 x 100	Sechskantschraube
11	1	ISO 4034 - M20	Sechskantmutter
12	1	DIN 985 - M12	Sechskantmutter
13	1	ISO 4017 - M12 x 65	Sechskantschraube
14	1	G02-651.170a	Umlenkhebel für Federsteinsicherung mit Verdrehsicherung
15	1	G02-651.160	Umlenkhebel für Federsteinsicherung
16	1	G02-651.140c	Halteplatte links für Federsteinsicherung
17	1	G02-651.150c	Halteplatte rechts für Federsteinsicherung
18	2	G02-651.190a	Führungslasche für Federsteinsicherung
19	4	G02-651.305	Gleitbuchse 32/28 25mm
20	1	G02-651.206	Federteller unten
21	1	G02-651.200	Federteller oben
22	2	G02-651.335	Gleitbuchse 32/28 20mm
23	1	G02-651.325	Abstandsbuchse 31/29 x 7
24	1	G02-651.330a	Distanzbuchse 28/20 x 51
25	1	DIN 125 - A 25	Unterlegscheibe
26	1	DIN 985 - M24	Sechskantmutter
27	1	G02-651.250	Druckfeder 110x350x20
28	1	G02-601.275	Gelenkschraube M24x115 mit Schmierbohrung
29	1	G02-601.273	Gelenkschraube M20x110
30	2	DIN 71412 - AM 6	Kegelschmiernippel Form A
31	4	DIN 985 - M20	Sechskantmutter
32	1	ISO 4017 - M20 x 70	Sechskantschraube
33	2	G02-651.340a	Distanzbuchse
34	1	G02-651.260	Druckfeder 60x335x10 (Zusatzausstattung)
35	1	02-651.350	Schutzhaube

Steinsicherung mechanisch					
			Revision	Konstrukteur	Datum
007858			CMaier		19.04.2021
Teilenummer			KERNER		

Steinsicherung hydraulisch Komet starr



Steinsicherung hydraulisch Komet klappbar

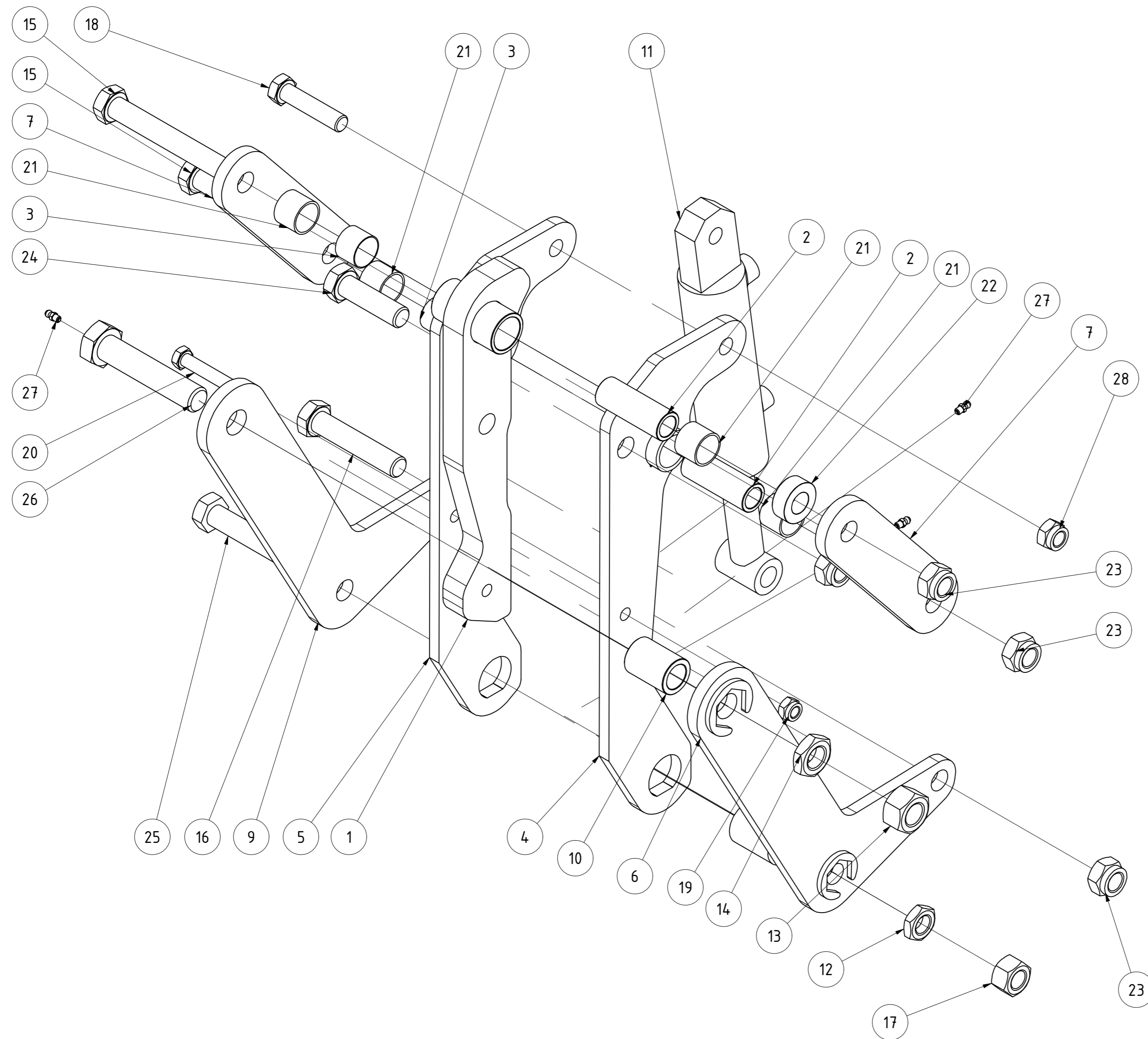


Ersatzteilliste:

Hydraulik für Überlastsicherung hydraulisch

Pos	Benennung	Menge	Teilenummer
1	Rohrschelle	1	SRS
2	Staubschutz für Kupplungsstecker selbstschließend	1	SKS ZUB 310
3	Steckkupplungsstecker (M18x1,5 Ø12)	1	SKS 10 HL 3
4	Hydraulikschlauch DN 10 x 1600 mm	1	PHD 210 x 1600 AOL
5	Kugelhahn DN 10 (M18x1,5)	1	BKHL 10
6	Hydr. leitung Ø 12 (M18x1,5) 40 mm (vormontiert)	1	02-601.330
7	T-Reduzierschraubung Ø 15,12,15	1	RT NW 13 10 13 HL
8	Hydr. leitung Ø 15 (M22x1,5) 55 mm (vormontiert)	1	02-601.480
9	Manometeranschlußschraubung G1/4" Ø12	1	MVE NW 10 HL
10	Manometer 0 - 250 bar G1/4"	1	GMM 63-250
11	Hydr. leitung Ø 15 (M22x1,5) (vormontiert)	1	anfragen
12	T-Verschraubung Ø 15,15,15	1	T NW 13 HL
13	Hydr. leitung Ø 15 (M22x1,5) (vormontiert)	1	anfragen
14			
15	Winkelverschraubung Ø 15	1	W NW 13 HL
16	Hydraulikschlauch DN 13 x 1600 mm	1	PHD 213 x 700 AOL
17	Winkelschwenkverschraubung G1/2" Ø15	1	SDOR NW 13 HL
18	Entlüftungsstopfen G3/8"	1	HK ASEP 06 0000
19	Schmiernippel	1	71412.6x1
20	Hydraulikzylinder 50x30x100	1	02-601.300
21	Hydr. leitung Ø 15 (M22x1,5) (vormontiert)	1	anfragen
22	Hydr. leitung Ø 15 (M22x1,5) (vormontiert)	1	anfragen
23	Halter vormontiert	1	02-601.510
24	Gerade Einschraubverschraubung	1	VM NW 13 HL
25	Druckspeicher (18x1,5) 1 Liter	1	H 1000-R95
	Druckspeicher (18x1,5) 1,4 Liter	1	H 1400-R95
26	Hydr. leitung Ø 15 (M22x1,5) (vormontiert)	1	anfragen
27	Hydr. leitung Ø 15 (M22x1,5) (vormontiert)	1	anfragen
28	Hydr. leitung Ø 15 (M22x1,5) (vormontiert)	1	anfragen
29	Schlauchschele	1	02-601.390
30	Schraube M6x20 DIN 7500	1	7500.6.20
31	Schraube M10x30 DIN 931 8.8 ZN	1	931.10.30

Stand
26.08.05



TEILELISTE			
OBJEKT	MENGE	BAUTEILNUMMER	BESCHREIBUNG
1	1	G02-661.120	Gelenkteil komplett für hydr. Steinsicherung
2	2	G02-651.300a	Distanzbuchse 28/20 x 77
3	2	G02-651.310	Distanzbuchse 31/29 x 23
4	1	G02-661.150a	Halteplatte links
5	1	G02-661.155a	Halteplatte rechts
6	1	G02-661.170a	Umlenkhebel links mit Verdrehsicherung
7	2	G02-661.190	Führungslasche
8	1	G02-661.245a	Distanzbuchse mit Fase 40/20 x 48
9	1	G02-661.160	Umlenkhebel
10	1	G02-601.241	Distanzbuchse 35/24 x 48
11	1	G02-601.300	G02-601.300 Zylinder
12	1	ISO 4035 - M20	Sechskantmutter
13	1	ISO 4034 - M24	Sechskantmutter
14	1	ISO 4035 - M24	Sechskantmutter
15	2	ISO 4014 - M20 x 140	Sechskantschraube
16	1	ISO 4014 - M20 x 100	Sechskantschraube
17	1	ISO 4034 - M20	Sechskantmutter
18	1	ISO 4014 - M16 x 70	Sechskantschraube
19	1	DIN 985 - M12	Sechskantmutter
20	1	ISO 4017 - M12 x 65	Sechskantschraube
21	4	G02-651.305	Gleitbuchse 32/28 25mm
22	2	G02-651.340a	Distanzbuchse
23	4	DIN 985 - M20	Sechskantmutter
24	1	ISO 4017 - M20 x 70	Sechskantschraube
25	1	G02-601.273	Gelenkschraube M20x110
26	1	G02-601.275	Gelenkschraube M24x115 mit Schmierbohrung
27	3	DIN 71412 - AM 6	Kegelschmiernippel Form A
28	1	DIN 985 - M16	Sechskantmutter

Steinsicherung hydraulisch

005547		Revision		Konstrukteur		Datum	
Teilenummer		C Maier		20.04.2021		KERNER	
		Konstrukteur		Datum			

Hydraulik für Steinsicherung hydraulisch

