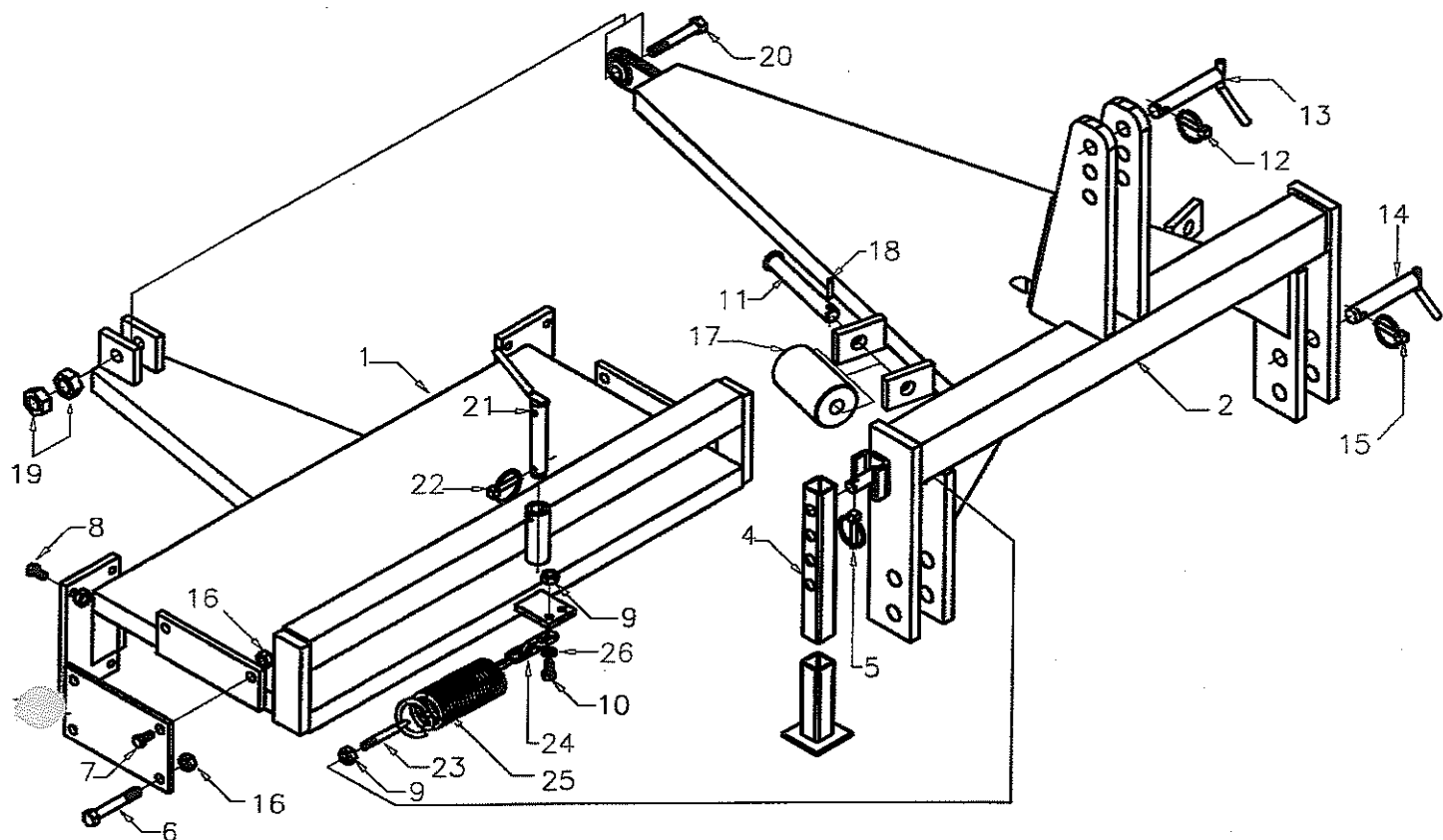


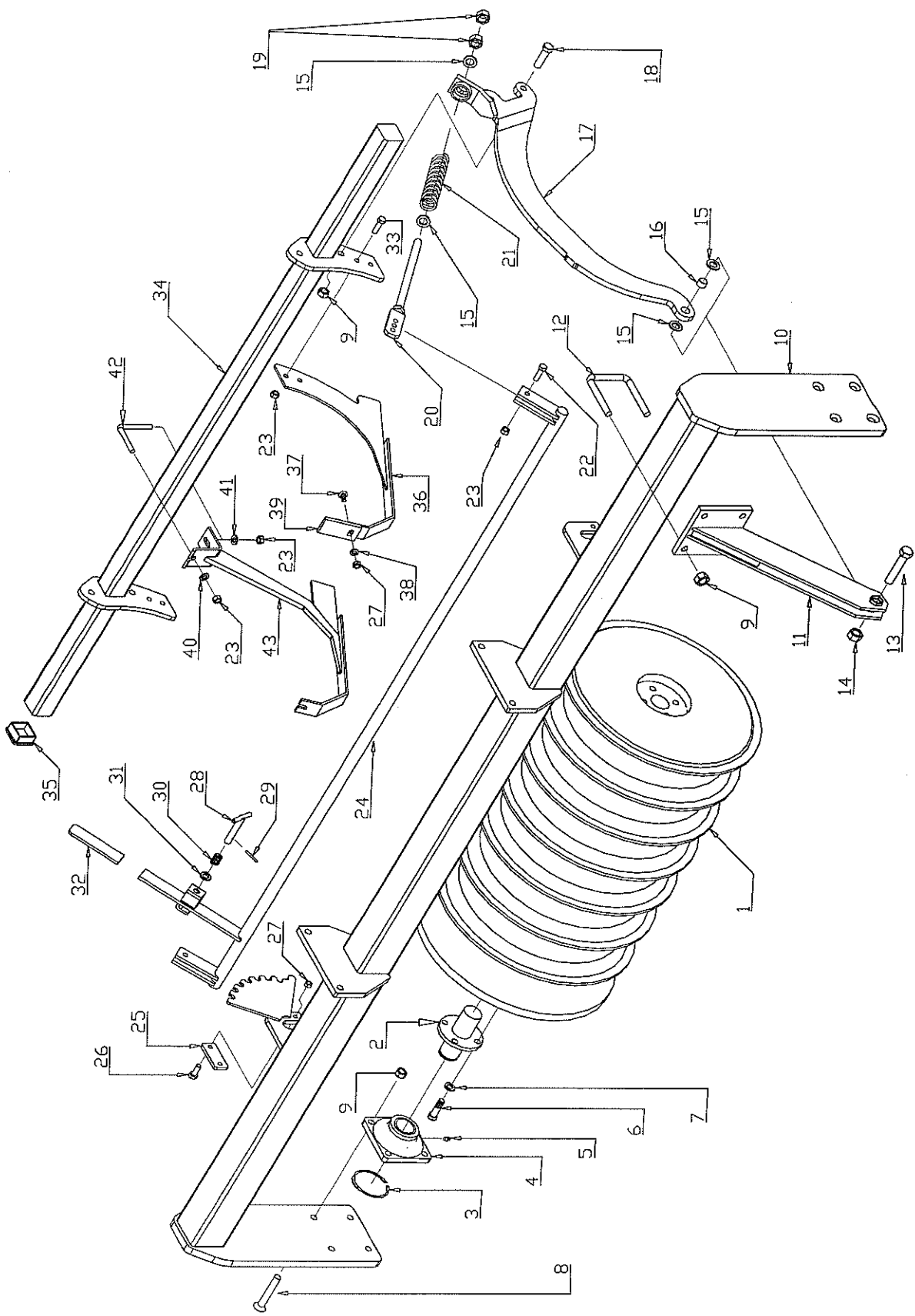
Ersatzteilliste: Frontbock starr

Pos	Benennung	Menge	Teilenummer
1	Grundrahmen	1	03-001.000
2	Gewichtsplatte	1	03-002.000
3	Verbindungsplatte für Walzenrahmen	2	03-003.000
4	Abstellfuß 850 mm	1	03-004.100
5	Klappstecker	2	03-004.300
6	SK. Schr. M16x90 DIN 931 8.8 ZN	4	931.16.90 ZN
7	SK. Schr. M16x45 DIN 931 8.8 ZN	4	931.16.45 ZN
8	SK. Schr. M12x40 DIN 931 8.8 ZN	8	931.12.40 ZN
9	SK. Mutter Sb M12 DIN 985 8.8 ZN	8	985.012 ZN
10	SK. Schr. M20x70 DIN 931 8.8 ZN	2	931.20.70 ZN
11	Federring 20 DIN 127 ZN	2	127.020 ZN
12	Klappstecker	1	03-001.910
13	Stecker	1	03-001.920
14	Stecker	2	03-001.900
15	Sicherheitsklappstecker	2	02-003.180
16	SK. Mutter Sb M16 DIN 985 8.8 ZN	8	985.016 ZN



Ersatzteilliste: Frontbock lenkbar

Pos	Benennung	Menge	Teilenummer
1	Grundrahmen	1	03-005.001
2	Dreipunktbock <i>Neu</i>	1	03-007.001
3	Verbindungsplatte für Walzenrahmen	2	03-003.000
4	Abstellfuß 850mm	1	03-004.100
5	Klappstecker	1	03-004.300
6	SK. Schr. M16x90 DIN 931 8.8 ZN	4	931.16.90 ZN
7	SK. Schr. M16x45 DIN 931 8.8 ZN	4	931.16.45 ZN
8	SK. Schr. M12x40 DIN 931 8.8 ZN	8	931.12.40 ZN
9	SK. Mutter Sb M12 DIN 985 8.8 ZN	12	985012 ZN
10	SK. Schr. M12x50 DIN 931 8.8 ZN	2	931.12.40 ZN
11	Rollenachse	2	03-008.100
12	Klappstecker	1	03-001.910
13	Stecker	1	03-001.920
14	Stecker	2	03-001.900
15	Sicherheitsklappstecker	2	02-003.180
16	SK. Mutter Sb M16 DIN 985 8.8 ZN	8	985016 ZN
17	Rolle	2	03-008.200
18	Spannstift 8x45 DIN 1481	2	1481 8.45
19	SK. Mutter M22 DIN 934 8.8 ZN	2	934022 ZN
20	SK. Schr. M22x100 DIN 931 8.8 ZN	1	931 022.100 ZN
21	Arretierungsstecker	1	03-006.201
22	Rohrklappstecker 8x50	1	03-008.600
23	Augenschraube M12x70 DIN 444	2	03-008.700
24	Kette 8x31	2	03-008.500
25	Zugfeder 8x59x270	2	03-008.400
23,24,25	Zentrierfeder (Augenschraube, Zugfeder u. Kette vormontiert)	2	03-008.300
26	Scheibe DIN 125-13-St Zn	2	125.13 ZN

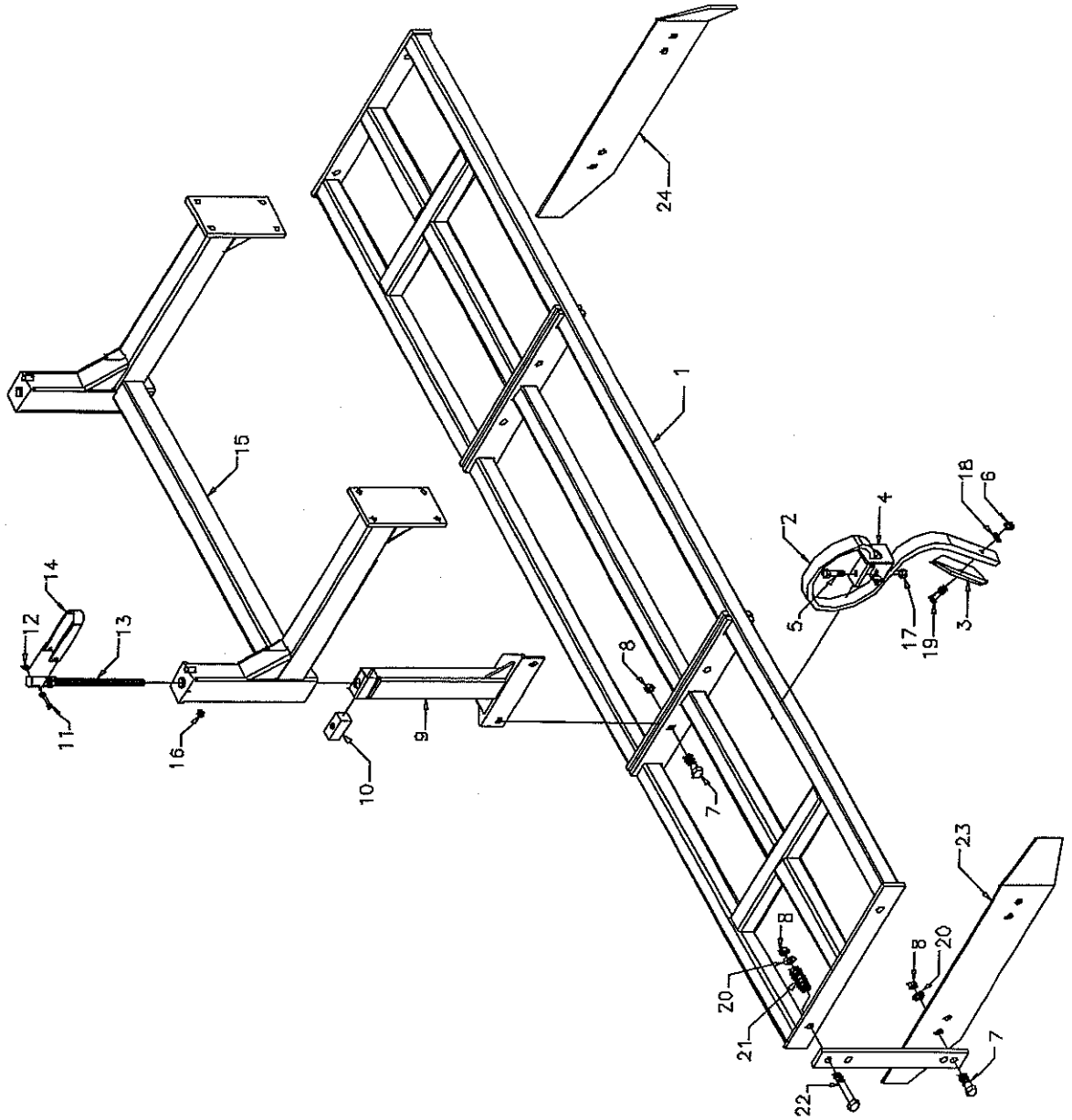


Ersatzteilliste: Walze FP-CW

Pos	Benennung	Menge	Teilenummer
1	Walzenläufer (Breite je nach Typ)	1	04-215.001
2	Lagerflansch	2	04-033.125
3	Sicherungsring DIN 471 50x2	2	471.50.2
4	Flanschlager SKF	2	02-014.220
5	Schmiernippel	2	71412.6x1.45°
6	Sechskantschraube DIN 933 M16x30 8.8 ZN	8	933.16.30 ZN
7	Federring DIN 127 16 ZN	8	127.16 ZN
8	Senkschraube DIN 7991 M16x50 8.8 ZN	8	7991.16.50 ZN
9	Sechskantmutter DIN 985 M 16 8.8 ZN	20	985.16 ZN
10	Walzenrahmen FP-CW (Breite je nach Typ)	1	03-9...(Arb. Breite)
11	Halter für Messerschienenaufhängung links	1	03-910.300
11a	Halter für Messerschienenaufhängung rechts	1	03-910.310
12	Bügelschraube M16 x100x140	4	U 16.100.140 ZN
13	Sechskantschraube DIN 931 M20x70 8.8 ZN	2	931.20.70 ZN
14	Sechskantmutter DIN 985 M 20 8.8 ZN	2	985.20 ZN
15	Scheibe DIN 125 21 ZN	8	125.21 ZN
16	Gleitlagerbuchse 23/20 x 15	2	T 202315
17	Messerschienenaufhängung links	1	03-910.400
17a	Messerschienenaufhängung rechts	1	03-910.410
18	Sechskantschraube DIN 931 M16x50 8.8 ZN	4	931.16.50 ZN
19	Sechskantmutter DIN 934 M 20 8.8 ZN	4	934.20 ZN
20	Verstellteil M20x300	2	03-910.220
21	Druckfeder 39x5,8x254	2	03-910.240
22	Sechskantschraube DIN 931 M12x45 8.8 ZN	2	931.12.45 ZN
23	Sechskantmutter DIN 985 M 12 8.8 ZN	6+Anz. Messer	985.12 ZN
24	Höhenverstellung für Messerschiene	1	03-910.090
25	Fixierplatte	2	03-910.130
26	Sechskantschraube DIN 931 M10x35 8.8 ZN	4	931.10.35 ZN
27	Sechskantmutter DIN 985 M 10 8.8 ZN	4+Anz. Messer	985.10 ZN
28	T-Stecker	1	01-103.7700
29	Splint 4x25 ZN	1	94.4.25
30	Druckfeder 2x20x41 VA	1	01-006.300
31	Scheibe DIN 125 17 ZN	1	125.17 ZN
32	Kunststoffhandgriff	1	02-011.145
33	Sechskantschraube DIN 931 M12x35 8.8 ZN	4	931.12.35 ZN
34	Messerschiene für Klemmesser (Breite nach Typ)	1	04-500.1...
35	Lamelleneinsteckstopfen für 60x60x4	2	02-012.210
36	Messerhalter links	1	04-500.250
36a	Messerhalter rechts	1	04-500.260
37	Schloßschraube DIN 603 M10x30 4.6	Anz. Messer	603.10.30 ZN
38	Scheibe DIN 9021 10,5 ZN	Anz. Messer	9021.10 ZN
39	Kunststoffabstreifer	Anz. Messer	04-032.270
40	Scheibe DIN 9021 12,5 ZN	Anz. Messer	9021.12 ZN
41	Scheibe DIN 125 13 ZN	Anz. Messer	125.13 ZN
42	L-Bügel M12 x90x90	Anz. Messer	L12.90.90 ZN
43	Klemmesser CW (Anzahl abhängig von der Arbeitsbreite)		04-500.200

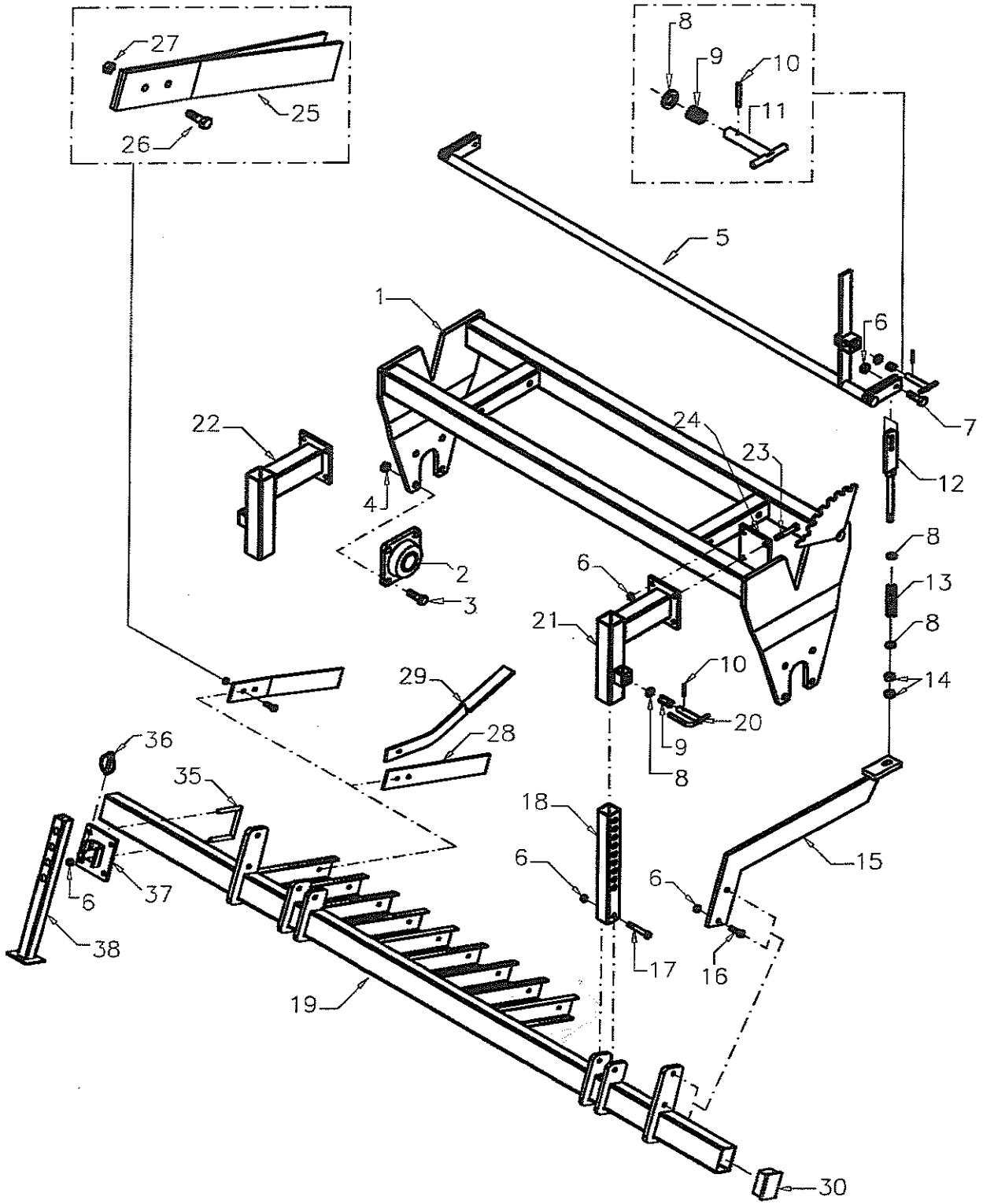
Ersatzteilliste: Federzinkenegge (Zusatzausrüstung)

Pos	Benennung	Arbeitsbreite in Meter:	Menge				Teilenummer
			2	2,5	3	4 s	
1a	Grundrahmen 4m starr					1	03-409.001
1b	Grundrahmen 3m					1	03-009.001
1c	Grundrahmen 2,5m					1	03-309.001
1d	Grundrahmen 2m					1	03-269.001
2	Federzinken komplett		13	16	19	24	03-010.100
3	Schar		13	16	19	24	03-010.200
4	Zinkenhalter		13	16	19	24	03-010.500
5	SK- Schraube M12x80 DIN 931 8.8 ZN		13	16	19	24	931.012.80
6	SK- Mutter M10 DIN 934 8.8		13	16	19	24	934.010
7	SK- Schraube M16x45 DIN 931 8.8 ZN		8			12	931.016.45
8	SK- Mutter Sb M16 DIN 985 8.8 ZN		12			16	985.016.ZN
9	Teleskoparm für Frontegge		2			4	03-011.501
10	Gewindeklotz M20					2	03-011.521
11	SK- Schr. M8x50 DIN 931 8.8 ZN					2	931.008.50
12	SK- Mutter Sb M8 DIN 985 8.8 ZN					2	985.008
13	Sindel mit Buchse					2	03-011.250
14	Verstellbügel					2	03-011.100
15	Tragrahmen					1	03-011.600
15a	Tragrahmen einfach					2	03-407.100
16	Schmiermoppel selbstschneidend					2	02-014.230
17	SK- Mutter Sb M12 DIN 985 8.8 ZN		13	16	19	24	985.012
18	Scheibe DIN 125-10 ZN		13	16	19	24	125-10
19	Planetschraube 10x45 8.8		13	16	19	24	Plans.10.45
folgende Teile sind nur mit Zusatzausrüstung: "Randblech" vorhanden!!							
20	Scheibe DIN 125-17 ZN					4	125-17
21	Feder 5x25x87.5					4	02-013.120
22	SK- Schr. M16x130 DIN 931 8.8 ZN					4	931.016.130
23	Randblech links					1	03-009.030
24	Randblech rechts					1	03-009.020



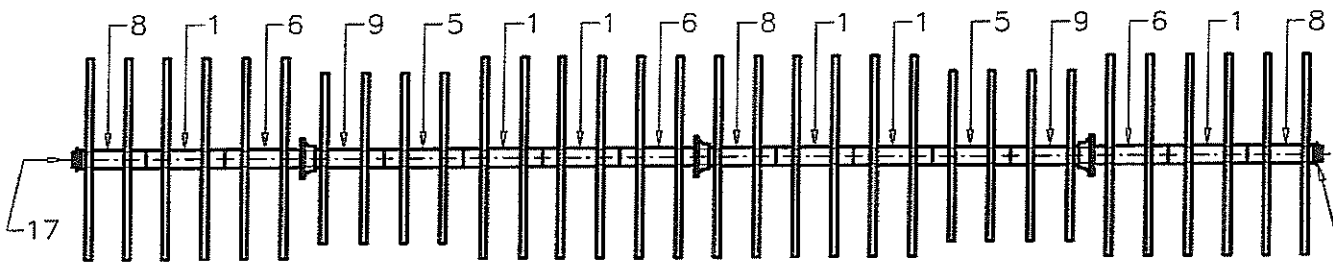
Ersatzteilliste: Messerschiene

Pos	Benennung	Menge					Teilenummer
		Arbeitsbreite in Meter:					
		1,5	2	2,5	3	4 s	
1	Walzenrahmen 950mm			1		0	03-010.001
1a	Walzenrahmen für FP6540s			0		1	03-402.102
2	Flanschlager			2		3	02-014.220
3	SK- Schraube M16x50 DIN 931 8.8 ZN			8		12	931.16.50 ZN
4	SK- Mutter Sb M16 DIN 985 8.8 ZN			8		12	985.16 ZN
5	Höhenverstellung für Messerschiene			1			02-011.101
6	SK- Mutter Sb M12 DIN 985 8.8 ZN			16 (20 mit 2. Abstellfuß)			985.12 ZN
7	SK- Schraube M12x45 DIN 931 8.8 ZN			2			931.12.45 ZN
8	Scheibe DIN 125-17 ZN			7			125-17 ZN
9	Feder 18x35			3			01-006.300
10	Splint DIN 94-4x40 ZN			3			01-006.500
11	Stecker			3			01-103.7700
12	Verstellteil			2			02-013.102
13	Feder 5x25x125			2			02-013.121
14	SK- Mutter M16 DIN 934 8.8 ZN			4			934.016 ZN
15	Verstellarm			2			03-018.400
16	SK- Schraube M12x40 DIN 931 8.8 ZN			4			931.12.40 ZN
17	SK- Schraube M12x90 DIN 931 8.8 ZN			2			931.12.90 ZN
18	Teleskoparm			2			03-019.000
19a	Messerschiene 4m starr					1	03-304.101
19b	Messerschiene 3m				1		03-016.000
19c	Messerschiene 2,5m			1			03-314.100
19d	Messerschiene 2m		1				03-264.100
19e	Messerschiene 1,5m	1					03-212.001
20	Kompaktstecker			2			01-006.0500
21	Tragbock für Messerschiene links			1			03-015.050
22	Tragbock für Messerschiene rechts			1			03-015.000
23	SK- Schraube M12x100 DIN 931 8.8 ZN			8			931.12.100 ZN
24	Befestigungsplatte für Tragbock			2			03-015.100
25	Messer gebogen	22	30	38	46	62	03-018.101
26	SK- Schraube M10x30 DIN 931 8.8 ZN	11	15	19	23	31	931.10.30 ZN
27	SK- Mutter Sb M10 DIN 985 8.8 ZN	11	15	19	23	31	985.10 ZN
28	Messer gerade für Walze (Sonderausrüstung)	11	15	19	23	31	03-018.100
29	Abstreifer für Walze (Sonderausrüstung)	11	15	19	23	31	03-018.201
folgende Teile sind nur bei Geräten ohne Vorsatzegge vorhanden!!							
30	Bügelschraube M12 ZN			2			03-001.730
31	Klappstecker			1			03-004.300
32	Abstellfußhalter			1			03-001.720
33	Abstellfuß 420mm			1			03-004.200
34	Kunststoffstopfen 80x60			2			02-009.210

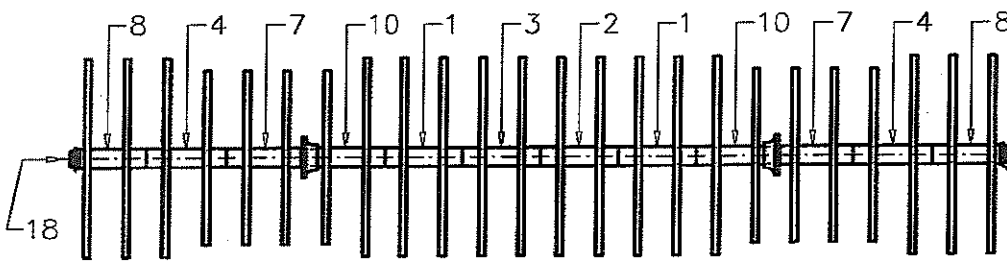


Spurbereiche Frontpacker

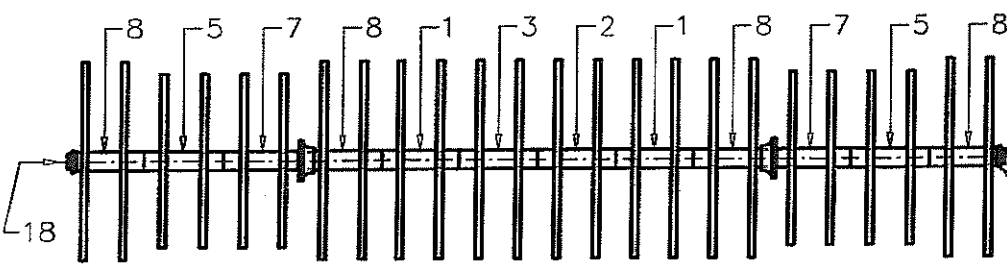
Walze 4m starr



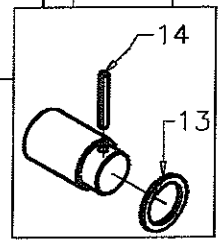
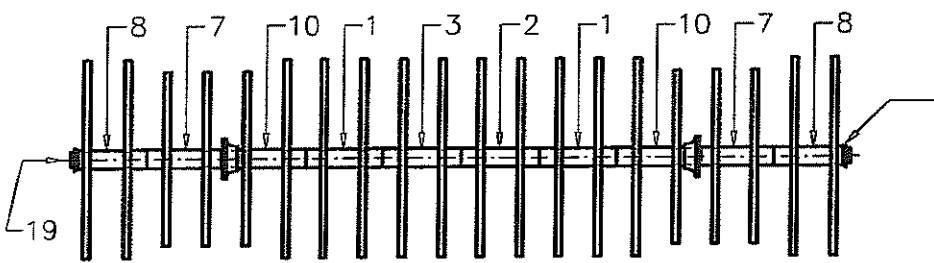
Walze 3m Spur 1,75m



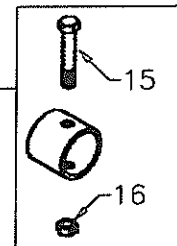
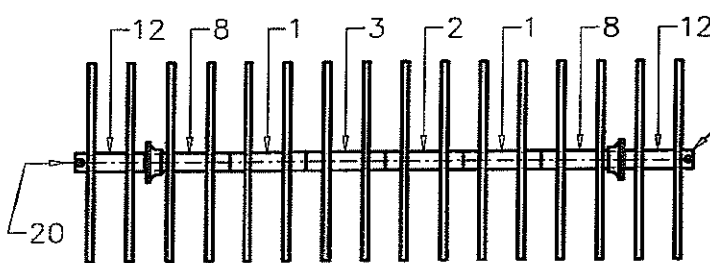
Walze 3m Spur 2m



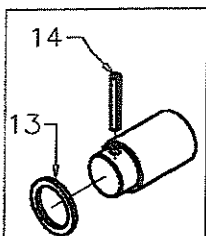
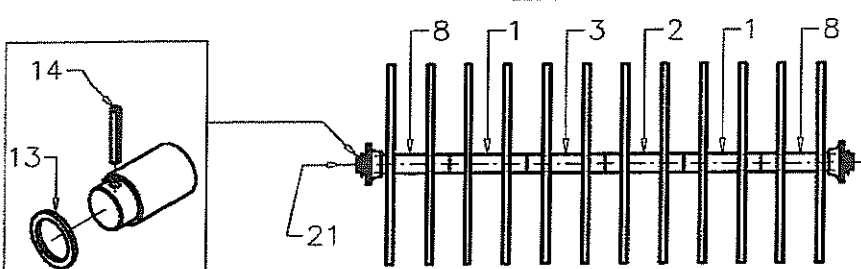
Walze 2,5m



Walze 2m



Walze 1,5m



Ersatzteilliste: Walze

Pos	Benennung	Arbeitsbreite in Meter:	Menge							Teilenummer
			1,5	2	2,5	3 Spur 1,75m	3 Spur 2,00m	4 s		
1	Walzenrad 650 x 250 mm		2	2	2	2	2	2	6	03-017.100
2	Walzenrad 650 x 250 mm einseitige Halbschale		1	1	1	1	1	1		03-017.105
3	Walzenrad 650 x 250 mm einseitiges Überrohr		1	1	1	1	1	1		03-017.108
4	Walzenrad 550-650 x 250 mm					2				03-017.110
5	Walzenrad 550 x 250 mm							2		03-017.120
6	Walzenrad 650 x 234,5 mm								3	03-017.200
7	Walzenrad 550 x 234,5 mm				2	2	2	2		03-017.210
8	Walzenrad 650 x 214,5 mm		2	2	2	2	2	4	3	03-017.310
9	Walzenrad 550 x 214,5 mm								2	03-017.320
10	Walzenrad 550-650 x 214,5 mm				2	2				03-017.330
11	Walzenrad 650 x 219,5 mm mit Halbschale									03-017.400
12	Walzenrad 650 x 219,5 mm ohne Halbschale		2							03-017.410
13	Scheibe		2		2	2	2	2	2	02-014.210
14	Spannhülse 10x70 DIN 1481		2		2	2	2	2	2	1481.10.70
15	SK- Schr. M12x70 DIN 931 8.8 Zh			2						931.012.70
16	SK- Mutter Sb M12 DIN 985 8.8 Zn			2						985.012
17	Welle für Walze 4m								1	03-305.110
18	Welle für Walze 3m						1	1		02-014.110
19	Welle für Walze 2,5m				1					02-114.110
20	Welle für Walze 2m			1						02-414.110
21	Welle für Walze 1,5m		1							03-217.100

Ersatzteilliste: Messeregge (Zusatzausrüstung)

Pos	Benennung	Arbeitsbreite in Meter:				Menge				Teilenummer
		1,5	2	2,5	3	4 s				
1a	Grundrahmen 4m starr								1	03-406.200
1b	Grundrahmen 3m									03-012.001
1c	Grundrahmen 2,5m								1	03-312.001
1d	Grundrahmen 2m									03-262.001
1e	Grundrahmen 1,5m									03-212.001
2	Messer links	1								03-013.101
3	Messer rechts	6	8	8	10				14	03-013.201
4	Messer gerade	6	8	8	10				14	03-013.301
5	SK- Schr. M12x35 DIN 931 8.8 ZN	0	0	4	4				4	931.012.35
6	SK- Mutter Sb M12 DIN 985 8.8 ZN	12	16	20	24				32	985.012
7	SK- Schr. M16x45 DIN 931 8.8 ZN	12	16	20	24				32	931.16.45
8	SK- Mutter Sb M16 DIN 985 8.8 ZN					4			8	985.016
9	Teleskoparm für Frontegge					4			8	03-011.501
10	Gewindeklotz M20					2			4	03-011.521
11	SK- Schr. MBx50 DIN 931 8.8 ZN						2			931.008.50
12	SK- Mutter Sb MB DIN 985 8.8 ZN						2			985.008
13	Sindel mit Buchse						2			03-011.250
14	Verstellbügel						2			03-011.100
15	Tragrahmen						2			03-011.600
16	Tragrahmen einfach						1			03-407.100
17	Schmiernippel selbstschneidend		0				2		2	02-014.230

