

Betriebsanleitung



Inhaltsverzeichnis

- Gewährleistung	3
- Sicherheitshinweise	3
- Kenntlichmachung und Beleuchtung	4
- Allgemeine Unfallverhütungsvorschriften	4
- Allgemeine Hinweise	5
- Anbau an den Schlepper	5 - 6
- Einstellung u. Bedienung	6 - 8
- Wartung	9
- Technischen Daten	10
- EG - Konformitätserklärung	10
- Ersatz- /Verschleißteilleiste	11

SEHR GEEHRTER KUNDE!

Herzlichen Glückwunsch zu Ihrem neuen KERNER Bodenbearbeitungsgerät. Wir sind überzeugt, dass dieses neue Bodenbearbeitungsgerät Sie in jeder Beziehung zufrieden stellen wird.

Bitte überprüfen Sie das Gerät sofort nach Erhalt auf Vollständigkeit und etwaige Transportschäden. Verspätete Reklamationen können wir leider nicht berücksichtigen.

Diese Betriebsanleitung muss zur Vermeidung von Gefahren von allen Personen gelesen und beachtet werden, die dieses Gerät einsetzen, warten, instandhalten oder kontrollieren.

Lesen Sie diese Betriebsanleitung vor Inbetriebnahme der Maschine sorgfältig durch und beachten Sie die allgemeinen Hinweise.

Wenn Sie das Gerät richtig bedienen und vorschriftsmäßig warten, wird es Ihnen viele Jahre ein treuer Helfer sein.

I. Gewährleistung

1. Die Fa. KERNER garantiert, dass ihre Geräte in Bezug auf Material- und Arbeitsgüte frei von Fehlern sind und verpflichtet sich, ohne Berechnung alle Teile ab Herstellungsbetrieb zu ersetzen, die vom Hersteller nach einer Kontrolle als defekt anerkannt worden sind. Die Gewährleistung für unsere Produkte endet nach 12 Monaten; bei Saisongeräten jedoch frühestens mit Ablauf der ersten Einsatzzeit. Verzögert sich der Versand oder die Inbetriebnahme ohne unser Verschulden, so erlischt die Gewährleistung spätestens 12 Monate nach Gefahrübergang.
2. Für Schäden, die durch falsche Handhabung oder Eigenverschuldung entstehen, übernimmt der Hersteller keine Garantie. Auch wird keinerlei Garantie auf veränderte oder umgebaute Geräte geleistet.
3. Die Verpflichtung der Herstellerfirma in Verbindung mit Herstellung, dem Verkauf oder Anwendung ihrer Erzeugnisse wird ausdrücklich auf die Reparatur oder Erneuerung fehlerhafter Teile beschränkt. Die Herstellerfirma übernimmt keinerlei andere Verpflichtungen in Bezug auf indirekte Schäden oder Folgeschäden.

II. Sicherheitshinweise

Achtung: Nach § 31 und § 23 StVZO trägt der Führer und Halter die Verantwortung für den Betrieb bei Verwendung von angebauten und angehängten Geräten.

1. Geräte mit einer Transportbreite von mehr als 3,0m dürfen auf öffentlichen Straßen ohne Ausnahmegenehmigung nicht transportiert werden, es sei denn in Längsrichtung auf geeigneten Transportanhängern.
2. Der Anbau von Geräten an das Front- und Heckdreipunktgestänge darf nicht zu einer Überschreitung des zulässigen Gesamtgewichts, der zulässigen Achslasten und der Reifentragfähigkeit des Schleppers führen. Die Vorderachse des Schleppers muss immer mit mindestens 20% des Leergewichts des Schleppers belastet sein. Der Führer des Schleppers ist dafür verantwortlich, dass diese Voraussetzungen erfüllt sind.
3. Die Vorderkante eines Frontanbaugerätes darf nicht mehr als 3,5m von der Lenkradmitte des Schleppers entfernt sein. Wird dieses Maß überschritten, so sind zusätzliche Maßnahmen erforderlich, die eine sichere Transportfahrt auf öffentlichen Straßen gewährleisten, z.B. eine Begleitperson als Einweiser.
4. Angehängte landwirtschaftliche Arbeitsgeräte, deren Achslast über 3t beträgt, benötigen eine Druckluftanlage, wenn für die Fahrt öffentliche Straßen benutzt werden.
5. Das Gerät darf nur bestimmungsgemäß für den vorgesehenen landwirtschaftlichen Einsatz verwendet werden.
Jeder darüber hinausgehende Gebrauch gilt nicht als bestimmungsgemäß. Für hieraus resultierende Schäden haftet der Hersteller nicht; das Risiko hierfür trägt allein der Benutzer.

III. Kenntlichmachung und Beleuchtung

1. Wenn das Fahrzeug verkehrsgefährdende Teile aufweist, soweit sich das Herausragen von Teilen über den Umriss der Fahrzeuge nicht vermeiden lässt, sind sie durch Warntafeln kenntlich zu machen. Dies gilt auch für verkehrsgefährdende Teile wie Messer, Zinken, Scheiben....
2. Ragt ein Anbaugerät nach hinten mehr als 1m über die Schlussleuchten des Schleppers hinaus, muss ein solches Anbaugerät durch eine Warntafel kenntlich gemacht werden. Bei Dunkelheit oder wenn es die Witterung erfordert, ist mindestens eine Schlussleuchte und ein Rückstrahler am Gerät anzubringen.
3. Ragt ein Anbaugerät seitlich mehr als 40cm über die Begrenzungs- bzw. Schlussleuchten des Schleppers hinaus, muss es durch Warntafeln nach vorne und hinten kenntlich gemacht werden. Bei Dunkelheit oder wenn es die Witterung erfordert, sind zusätzlich Begrenzungs- und Schlussleuchten sowie Rückstrahler anzubringen.
4. Anbaugeräte müssen auch dann mit Beleuchtungseinrichtungen versehen sein, wenn die Beleuchtungsanlage des Schleppers durch das Anbaugerät verdeckt wird.

IV. Allgemeine Unfallverhütungsvorschriften

1. Beachten Sie neben den Hinweisen in dieser Betriebsanleitung die allgemein gültigen Sicherheits- und Unfallverhütungsvorschriften.
2. Die angebrachten Warn- und Hinweisschilder geben wichtige Hinweise für den gefahrlosen Betrieb; die Beachtung dient Ihrer Sicherheit!
3. Vor jeder Inbetriebnahme das Gerät auf Verkehrs- und Betriebstauglichkeit prüfen.
4. Bei Benutzung öffentlicher Verkehrswege sind die Bestimmungen der StVZO einzuhalten. Die Straßenverkehrszulassungsordnung schreibt für landwirtschaftliche Anbau- und Anhängegeräte Beleuchtungseinrichtungen, Abdeckungen (soweit möglich), Sicherungselemente bei klappbaren Geräten und Beleuchtung mit Warntafeln vor. Die Beschaffung und Mitführung der Sicherheitseinrichtungen obliegt dem Fahrzeughalter.
5. Der Aufenthalt im Schwenkbereich und auf dem Gerät während des Einsatzes oder bei Transportfahrten ist nicht gestattet.
6. Zwischen Schlepper und Anbaugerät ist der Aufenthalt bei laufendem Motor nicht gestattet.
7. Vor Arbeitsbeginn sich mit allen Einrichtungen und Betätigungselementen, sowie mit deren Funktionen vertraut machen. Während des Arbeitseinsatzes ist es dazu zu spät!
8. Beim An- und Abbauen des Gerätes an oder vom Schlepper ist für die nötige Vorsicht und die jeweilige Stellung der Stützeinrichtungen zu sorgen, Geräte mit eigenem Transportfahrwerk gegen Wegrollen sichern.
9. Ballastgewichte vorschriftsmäßig in der richtigen Menge und an den vorgesehenen Befestigungspunkten anbringen!
10. Zulässige Achslasten, Gesamtgewicht und Abmessungen beachten!
11. Hydraulische Klapprahmen dürfen nur betätigt werden, wenn sich keine Personen im Schwenkbereich aufhalten.
12. Vor dem Verlassen des Schleppers (Fahrerstand) bzw. bei Wartungs- und Reparaturarbeiten unbedingt das Gerät am Boden absetzen od. dafür vorgesehene Abstellstützen verwenden, Motor am Schlepper abstellen und Zündschlüssel abziehen.
13. **Achtung: Hydraulikanlage steht unter Druck:** bei Arbeiten an der Hydraulikanlage bzw. beim An- und Abkuppeln der Steckverbindungen darauf achten dass die Hydraulikanlage drucklos ist.
14. Reparaturarbeiten an der Hydraulikanlage, Elektroanlage, Reifen und Fahrwerk dürfen nur von fachkundigem Personal durchgeführt werden.

V. Allgemeine Hinweise

Der Sternradgrubber Galaxis, besteht aus einem stabilen, verwindungsfreien Grundrahmen, an den in folgender Reihenfolge Werkzeuge angeordnet sind.



2-balkiger Grubberrahmen mit Flügelscharen, Sternverteiler V-förmig, Crackerwalze

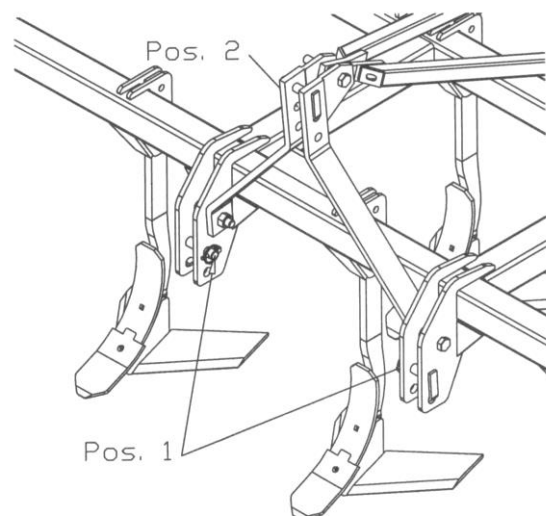
VI. Anbau an den Schlepper

Die **Anhängung des Sternradgrubbers** erfolgt über die Dreipunktaufhängung des Schleppers.

Den Schlepper auf einen ebenen Untergrund abstellen. Die beiden Unterlenker des Schleppers sind auf ein gleiches Abstandsmaß zum Boden zu kontrollieren und ggf. nachzustellen.

Den Reifenluftdruck, insbesondere bei den Triebrädern laut Herstellerangaben vom Reifenhersteller kontrollieren. Optimaler Luftdruck bewirkt maximale Zugkraft und minimalen Schlupf.

1. Für die Unterlenker stehen je nach Bedarf zwei Anbaupositionen am Anbaugerät
(Pos. 1) (G260 – G300 KAT 2)
(G380 – G600 KAT 2/3)
zur Verfügung. Die Verbindung wird mit Stecker und Klappsplint hergestellt. Der Unterlenker soll nach Möglichkeit im Feldeinsatz zum Schlepper hin abfallen, dies begünstigt bei harten, schweren Böden den Einzug
2. Zum Anbringen des Oberlenkers stehen
(Pos. 2) (G260 – G300 2 Positionen)
(G380 – G600 3 Positionen)
am Anbaugerät zur Verfügung, wobei die Verbindung ebenfalls mit Stecker und Sicherungssplint vorzunehmen ist. Der Oberlenker soll in Arbeitsstellung leicht steigend zum Anbaugerät verlaufen.



Bei Verwendung von Kugeln für Schnellfangeinrichtungen ist immer darauf zu achten, dass die Kugeln zu den Fanghaken und zu den Bolzen passen, ansonsten kann es zu Funktionsstörungen durch Verkanten kommen. Das Gerät kann sich unter Umständen aushaken und schwere Schäden an Mensch und Maschine anrichten.

Achtung! Auf Arretierung der Sicherungssplinte achten.

1. Das **Ankuppeln der Hydraulikschläuche** erfolgt über genormte Steckkupplungsstecker. In der Regel sind die Schlepper mit entsprechenden Standardkupplungen ausgestattet. Für die hydr. Steinsicherung ist ein einfachwirkendes Steuergerät erforderlich, für klappbare Maschinen benötigt man ein doppelwirkendes Steuergerät. Vergewissern Sie sich vor dem Anschließen der Hydraulikschläuche, dass das Schleppersteuergerät drucklos ist.

Achtung! Beim Ankuppeln der Hydraulikschläuche auf Sauberkeit und festen Sitz achten!

2. Schlepperhydraulik beim Feldeinsatz in Lageregelung einstellen.

VII. Fahrten auf öffentlichen Straßen und Wegen

1. Beim Benutzen öffentlicher Verkehrswege sind die jeweiligen Bestimmungen der StVZO zu beachten. Beachten Sie bitte, dass die Beleuchtung immer betriebsbereit ist.
2. Beim Transport auf öffentlichen Straßen müssen beim Sternradgrubber **G 300** die seitlichen Randbleche (Sonderausrüstung) wegen der zulässigen Transportbreite von max. 3 m hochgeklappt werden.

Der Sternradgrubber **G 380s** darf auf öffentlichen Straßen nur mit entsprechender Transporttechnik transportiert werden.

Beim Transport auf öffentlichen Straßen müssen bei den Sternradgrubber **G 400 – G 600 (2-teilig klappbar)** die beiden Klapprahmen senkrecht nach oben stehen, damit die vorgeschriebene Transportbreite von 3m nicht überschritten wird. Gegen unbeabsichtigtes Absenken (plötzlicher Leitungsbruch oder sonstige Undichtigkeiten im Hydrauliksystem) sind die Klapprahmen mit hydr. entsperbaren Rückschlagventilen ausgerüstet.

Beim Sternradgrubber **G 380 – G 550 (3-teilig klappbar)** werden die seitlichen Rahmenteile hydr. nach oben und auf den 3m Grundrahmen geklappt, um die zugelassene Transportbreite nicht zu überschreiten.

3. Fahrgeschwindigkeiten den besonderen Gegebenheiten von klappbaren Geräten mit hohem Schwerpunkt und entsprechender Transportbreite anpassen.

VIII. Einstellung und Bedienung

1. Den Sternradgrubber im Acker ablassen, anfahren und nach einer kurzen Strecke anhalten. Zunächst wird die gleichmäßige Arbeitstiefe zwischen der ersten u. zweiten Zinkenreihe überprüft. Ist der Bearbeitungshorizont sehr wellig, arbeitet das Gerät zwischen der 1. und 2. Zinkenreihe unterschiedlich tief. Arbeitstiefe durch Verändern des Oberlenkers nachstellen und erneut kontrollieren (der Sternradgrubber sollte waagrecht arbeiten).

Die gesamte Arbeitstiefe des Sternradgrubbers kann sehr einfach durch die Lochleisten am Tragrahmen der Crackerwalze verändert werden. Um mit dem Sternradgrubber tiefer zu arbeiten, werden die oberen Stecker an den Lochleisten entsprechend der gewünschten Arbeitstiefe nach oben abgesteckt. Zu diesem Einstellvorgang heben sie den Grubber leicht an um den Druck an den oberen Steckern wegzunehmen.

Bei trockenen, schwierigen Bodenverhältnissen ist es ratsam, die unteren Stecker an den Lochleisten möglichst hoch zu positionieren, damit das gesamte Walzengewicht zusätzlich auf den Grubberrahmen wirkt. Dies begünstigt zusätzlich den Einzug.



Bei den **2-teilig klappbar Sternradgrubbern** erfolgt die Tiefeneinstellung über Einstellspindeln. Es muss darauf geachtet werden, dass die linke und rechte Stellspindel das gleiche Abstandsmaß aufweisen.

- Die Sternverteiler können sehr leicht durch eine Gewindespindel in der Höhe verstellt werden. Eine zusätzlich eingebaute Druckfeder ermöglicht eine optimale Boden Anpassung der Sternräder.

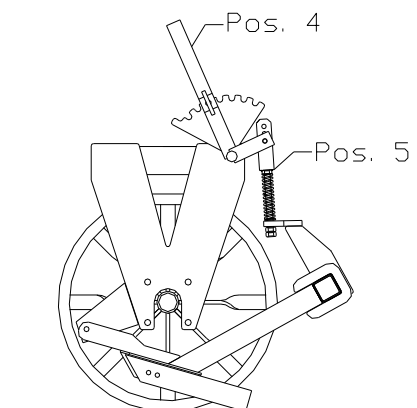
Achtung! - Die Sternverteiler dürfen nur im gelockerten Boden arbeiten (ca. 5cm über der Grubbersohle).
- Keine **engen** Kurven mit abgesenktem Grubber fahren.



- Die Crackerwalzen** Ø 600mm, ein Hauptbestandteil zur exakten Tiefenführung, gezielten Nachzerkleinerung von verbleibenden Schollen und zur optimalen Rückverfestigung des Bodens, ist am Ende des Sternradgrubbers mit dem Rahmen verschraubt.

Einstellung der Arbeitstiefe von Messerschiene

Die Arbeitstiefe der Messer kann sehr leicht über den Verstellhebel **Pos. 4** zentral verändert werden. Bei allen Sternradgrubbern, bei denen mehrere Walzensegmente montiert sind, auf gleiche Hebelstellung achten. Die Einstellung sollte so gewählt werden, dass Messerunterkante und Walzenrad eine Ebene bilden. Bei Böden, die leicht zur Verschlammung neigen, empfiehlt es sich, die Messereinstellung der Zwischenmesser entsprechend etwas nach oben zu stellen, um so den Feinerdeanteil des Bodens zu minimieren. Mit der Schraube **Pos. 5** kann der Einstellbereich zusätzlich verändert werden.



4. **Hydraulische**, vollautomatische **Überlastsicherung**

Bei Geräten mit hydr. Überlastsicherung ist jeder Grubberstiel einzeln hydromechanisch gegen Beschädigungen abgesichert. Beim Überfahren von Hindernissen kann der Grubberstiel über ein Parallelogramm ausschwenken. Der Grubberstiel schwenkt nach dem Überfahren des Hindernisses selbsttätig in seine Arbeitsposition zurück. Die Auslösekraft der Überlastsicherung kann über die Schlepperhydraulik den verschiedenen Bodenarten ideal angepasst werden.

Einstellbereich vom Hydraulikdruck:

- Der Druck in den Hydraulikzylindern muss ca. 5 bar höher sein als der Stickstoffdruck im Gasspeicher. Werkseitig ist im Gasspeicher ein Druck von 95 bar eingestellt. Je nach Bodenart wird ein Hydraulikdruck von 100 bis ca. 150 bar empfohlen.
- Der Hydraulikdruck sollte bei stark verfestigten Bodenverhältnissen 120 bar nicht unterschreiten.

Druck im Hydrauliksystem erhöhen:

- Hydraulikschlauch am Schlepper anschließen
- Absperrhahn öffnen (Achtung! Druck fällt ab)
- Steuergerät am Schlepper solange betätigen, bis das Manometer am Sternradgrubber den gewünschten Druck anzeigt.
- Absperrhahn schließen



Achtung! Der Absperrhahn sollte während des Feldeinsatzes geschlossen sein.

Druck im Gasspeicher überprüfen:

In den Gasspeichern kann nach einer bestimmten Zeit der Druck abfallen. Es wird empfohlen, den Druck jährlich zu überprüfen und ggf. nachfüllen zu lassen.

Der Druck in den beiden Gasspeichern kann sehr einfach überprüft werden. Zunächst wird der Hydraulikdruck in den Zylindern wie bereits vorher beschrieben auf 150 bar erhöht. Dann wird unter genauer Beobachtung des Manometers der Druck sehr langsam abgesenkt. Anfänglich wandert der Zeiger langsam in Richtung Nullstellung. Sobald der Zeiger schlagartig abfällt, ist der Druck in den Gasspeichern erreicht.

Das Verändern des Druckes in den mit Stickstoff gefüllten Druckspeichern darf nur vom Kundendienst oder einer Fachwerkstatt ausgeführt werden. Zur Druckänderung ist eine spezielle Füll- und Prüfvorrichtung erforderlich.

Achtung! Am Gasspeicher dürfen weder Schweiß-, Lötarbeiten, sowie keinerlei mechanische Bearbeitung vorgenommen werden.

IX. Wartung

1. Überprüfen:

An den Sternradgrubber sind vor Inbetriebnahme (nach ca. 50 Einsatzstunden) alle Schrauben (besonders die Befestigungsschrauben der Scharen) zu überprüfen und ggf. nachzuziehen.

2. Schmieren:

Alle Schmiernippel sind vor Inbetriebnahme mit Mehrzweckfett abzuschmieren. Weiterhin sind alle Schmierstellen einmal pro Einsatztag abzuschmieren, **außer der Walzennaben**, diese nur einmal pro Saison vor dem Einwintern.

3. Nachstellen:

Die Zwischenmesser der Crackerwalze können bei Abnützung durch Drehen und Herausziehen viermal verwendet werden (nicht bei Ü-Ausführung).

X. Technische Daten

Typ	Bauart	Arbeitsbreite	Rahmenhöhe	Zinken/Sternverteiler	Gewicht
G 260	starr	260 cm	83 cm	6/5	980 kg
G 300	starr	300 cm	83 cm	7/6	1.080 kg
G 380s	starr	380 cm	83 cm	9/8	1.620 kg
Überlastsicherung hydraulisch					
G 260 Üh	starr	260 cm	83 cm	6/5	1.190 kg
G 300 Üh	starr	300 cm	83 cm	7/6	1.320 kg
G 380s Üh	starr	380 cm	83 cm	9/8	1.860 kg

3-teilig klappbar					
G 380	hydr. klappbar	380 cm	83 cm	9/8	1.860 kg
G 470	hydr. klappbar	470 cm	83 cm	11/10	2.090 kg
G 550	hydr. klappbar	550 cm	83 cm	13/12	2.270 kg
Überlastsicherung hydraulisch					
G 380 Üh	hydr. klappbar	380 cm	83 cm	9/8	2.160 kg
G 470 Üh	hydr. klappbar	470 cm	83 cm	11/10	2.450 kg
G 550 Üh	hydr. klappbar	550 cm	83 cm	13/12	2.690 kg

XI. Technische Verbesserungen

Die Fa. KERNER ist ständig bemüht, ihre Erzeugnisse zu verbessern. Wir behalten uns deshalb das Recht vor, Änderungen und Verbesserungen vorzunehmen, die wir für zweckmäßig halten. Eine Verpflichtung, diese auf früher gelieferte Maschinen auszudehnen, ist damit jedoch nicht verbunden.

EG- Konformitätserklärung

im Sinne der EG-Richtlinie Maschinen 2006/42/EG, Anhang II

Der Hersteller:

KERNER Maschinenbau GmbH
Gewerbestraße 3
D-89344 Aislingen

erklärt in alleiniger Verantwortung, dass das Produkt:

Typ: **Sternradgrubber Galaxis**

(starr)

(hydr. klappbar)

G 260 (Ü)

G 380 (Ü)

G 400 (Ü)

G 300 (Ü)

G 470 (Ü)

G 500 (Ü)

G 380s (Ü)

G 550 (Ü)

G 600 (Ü)

Masch. Nr: _____

- auf das sich diese Erklärung bezieht, den einschlägigen grundlegenden Sicherheits- und Gesundheitsanforderungen der EG-Richtlinie 2006/42/EG und deren Änderungen entspricht,
- Zur sachgerechten Umsetzung der in den EG-Richtlinien genannten Sicherheits- und Gesundheitsanforderungen wurden folgende harmonisierte Normen herangezogen:

*EN ISO 12100; EN ISO 12100-2; EN ISO 13857; EN 349;
EN 982*

Aislingen, 01.02.2010

(Ort und Datum)

.....
(Technische Dokumentation: Hr. Kaltenstadler)

.....
Geschäftsführung: Fr. Kerner

.....
Geschäftsführung: Hr. Wimmers

XII. Ersatz und Verschleißteilliste

Sie finden die Ersatzteil und Verschleißteilliste im Internet unter:

<http://www.kerner-maschinenbau.de/uploads/http/1207148130/et-galaxis.pdf>