

 **KERNER**

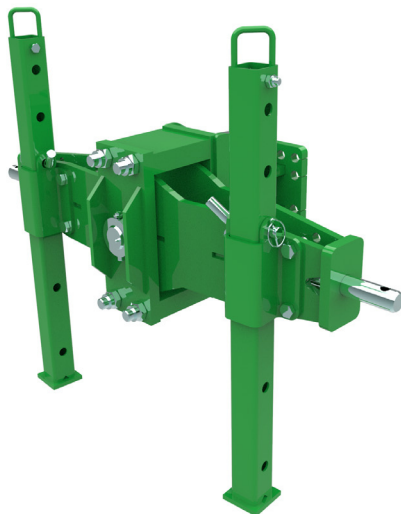
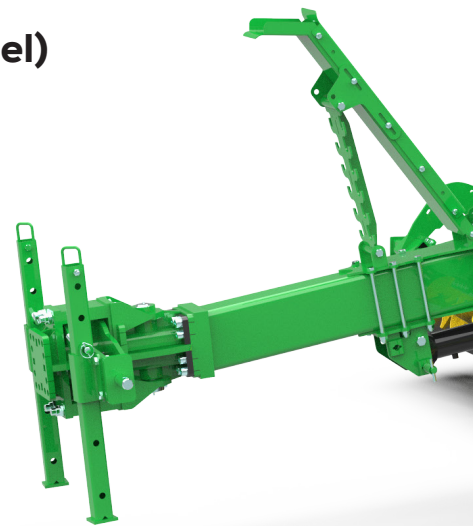


STRATOS SA

AUFGESATTELTEN ULTRAFLACHGRUBBER

BESONDERE MERKMALE

- Vierbalkig | Strichabstand 150 mm
- Vorwerkzeuge
- Starrer Stiel oder Federzinken
- Steinsicherung
- Schnellwechselsystem für Schare (starrer Stiel)
- Hydraulische Tiefenführung



ANHÄNGUNG

Bei der Anhängung kann zwischen drei verschiedenen Anbauarten unterschieden werden:

Unterlenker
Kugelkopf
Ringzugöse



VORWERKZEUGE

Bei den Vorwerkzeugen kann für die jeweilige Arbeit das passende Werkzeug ausgesucht werden:

X-Cut

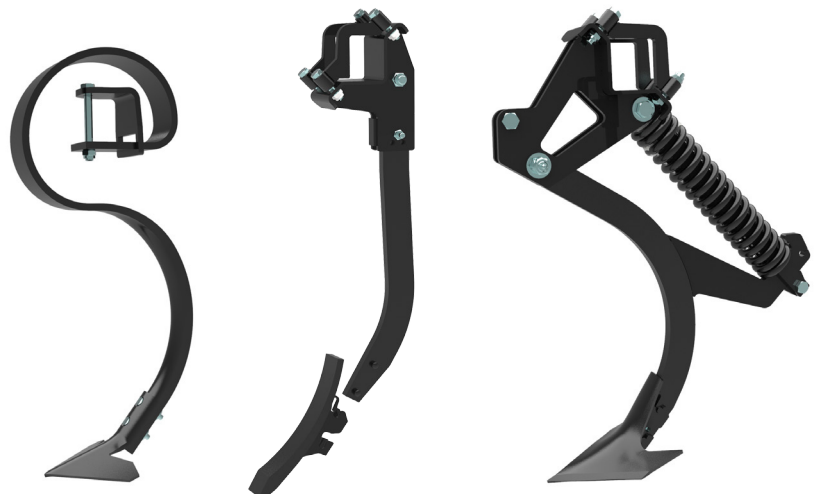
Crossboard mit Tasträder

Tasträder



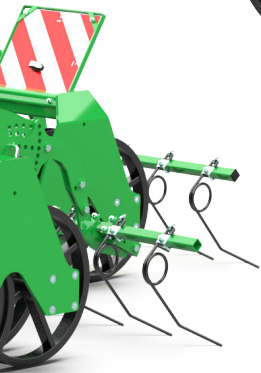
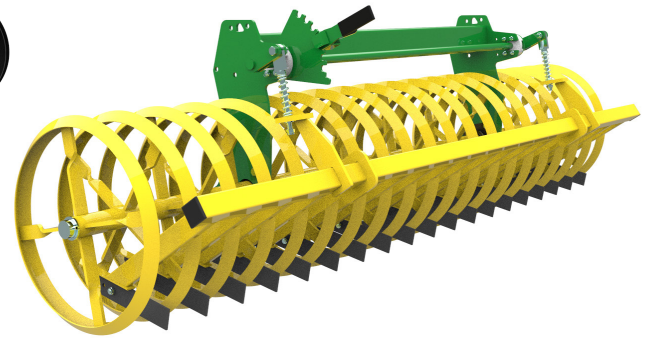
SCHARE

Hier kann zwischen verschiedenen Federn und einem starren Stiel mit oder ohne Überlastsicherung gewählt werden. Dazu gibt es eine breite Palette an Schare für die unterschiedlichsten Einsätze



WALZEN SYSTEME

Durch unterschiedliche Walzen
kann man sich auf die jeweiligen
Böden anpassen



ZUBEHÖR

Sternräder
Nachlaufstriegel
TÜV-Abnahme
Werkzeugkiste
Randscheibe



ULTRAFLACH MIT STRATOS SA

Intensives Zerkleinern und Mischen von Ernterückständen, exakte Bodenbearbeitung und eine optimale Rückverfestigung mit guter Krümelung bei nur einer Überfahrt (Saatbettbereitung). Der Feingrubber ermöglicht einen ganzflächigen Schnitt, sogar schon bei einer sehr flachen Bodenbearbeitung. Dies ist natürlich im Bereich der mechanischen Unkrautbekämpfung ein sehr wichtiger Faktor.

TECHNISCHE DATEN

Arbeitsbreite	4.8 m 6.0 m 7.2 m
Arbeitstiefe	0 – 15 cm*
Anhängung	Kat. III Unterlenkeranhängung Kat. IV Ringzugöse K 80
Balkenabstand	700 600 700 mm
Strichabstand	150 mm
Rahmenhöhe	630 mm
Steuergeräte (DW)	3/4
Reifengröße	500/50-17
Anzahl Zinken	32 40 48
Gewicht	5700 kg 6100 kg 7200 kg
Transportmaße Straße	L: 9.5 m x B: 3.0 m x H: 2.8 m L: 9.5 m x B: 3.0 m x H: 3.4 m L: 9.5 m x B: 3.0 m x H: 4.0 m

* Abbildungen, Inhalte und Angaben über technische Daten sind unverbindlich.



Für weitere Informationen zu den unterschiedlichen Bauteilen besuchen
sie unseren Produktkonfigurator auf der Homepage

KERNER MASCHINENBAU GMBH

Gewerbestraße 3
D-89344 Aislingen

Tel. +49 (0) 9075 9521-0
info@kerner-maschinenbau.de
www.kerner-maschinenbau.de