

 **KERNER**



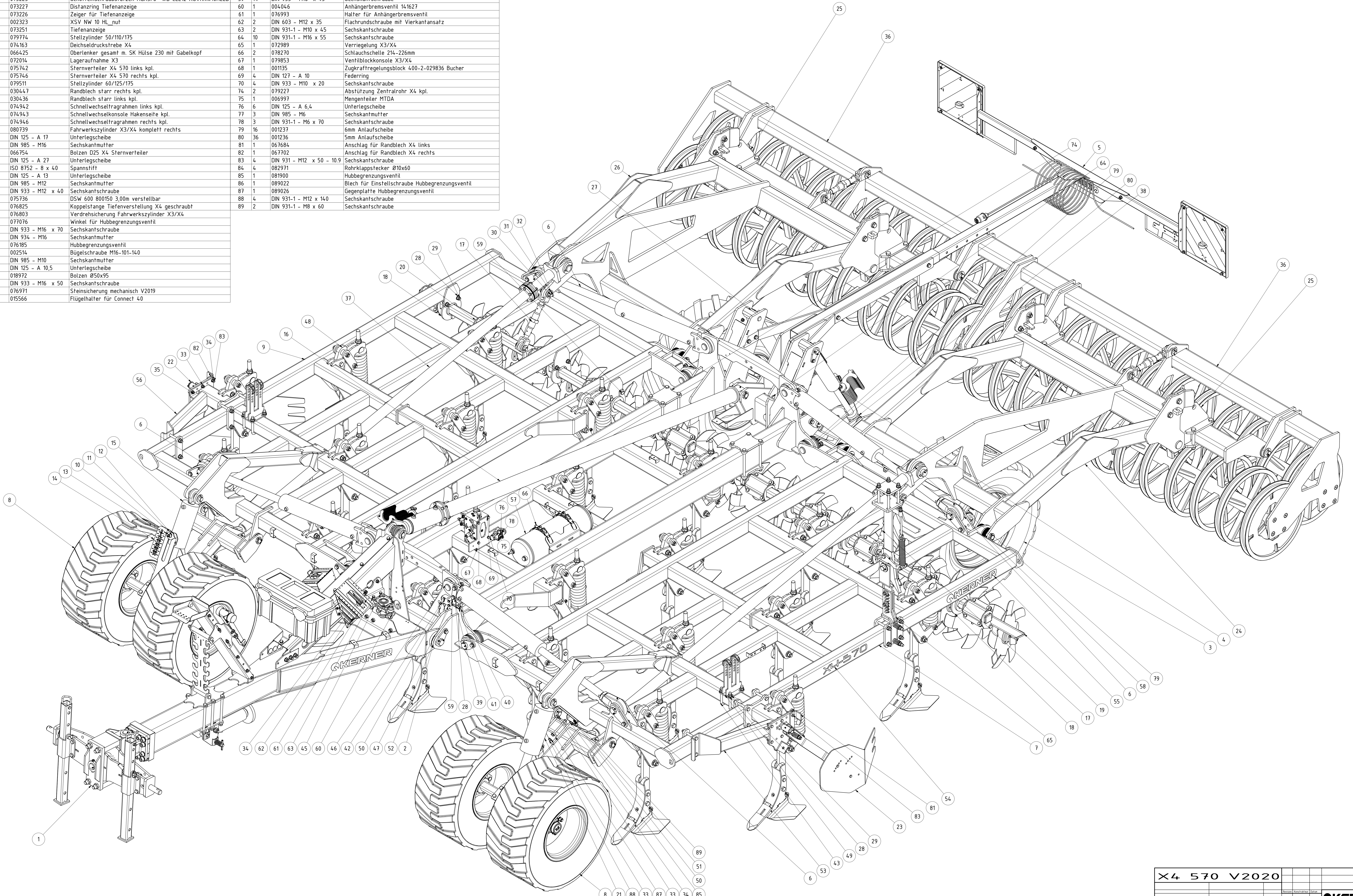
**Sternradgrubber
X4**

Ersatzteilliste

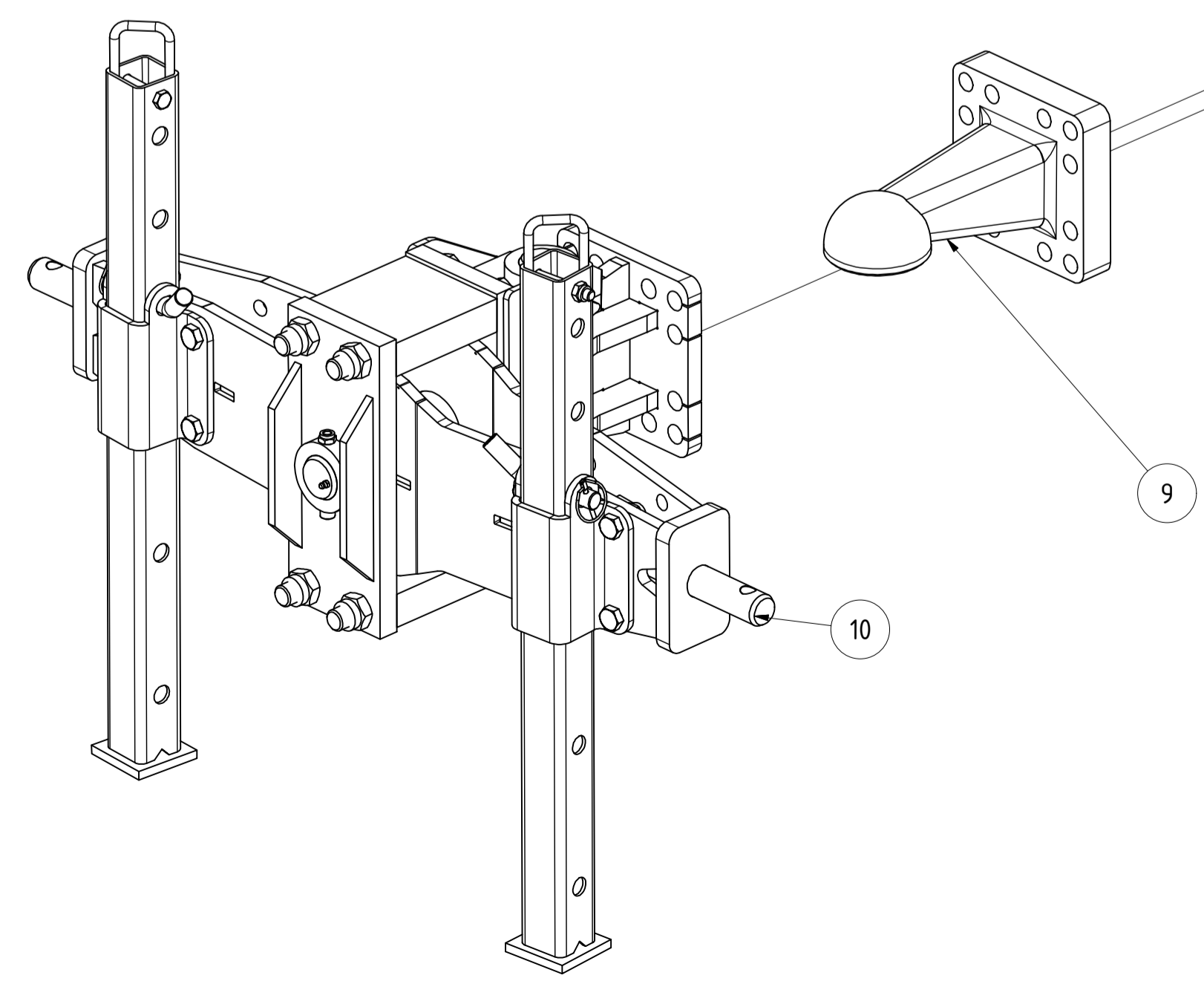
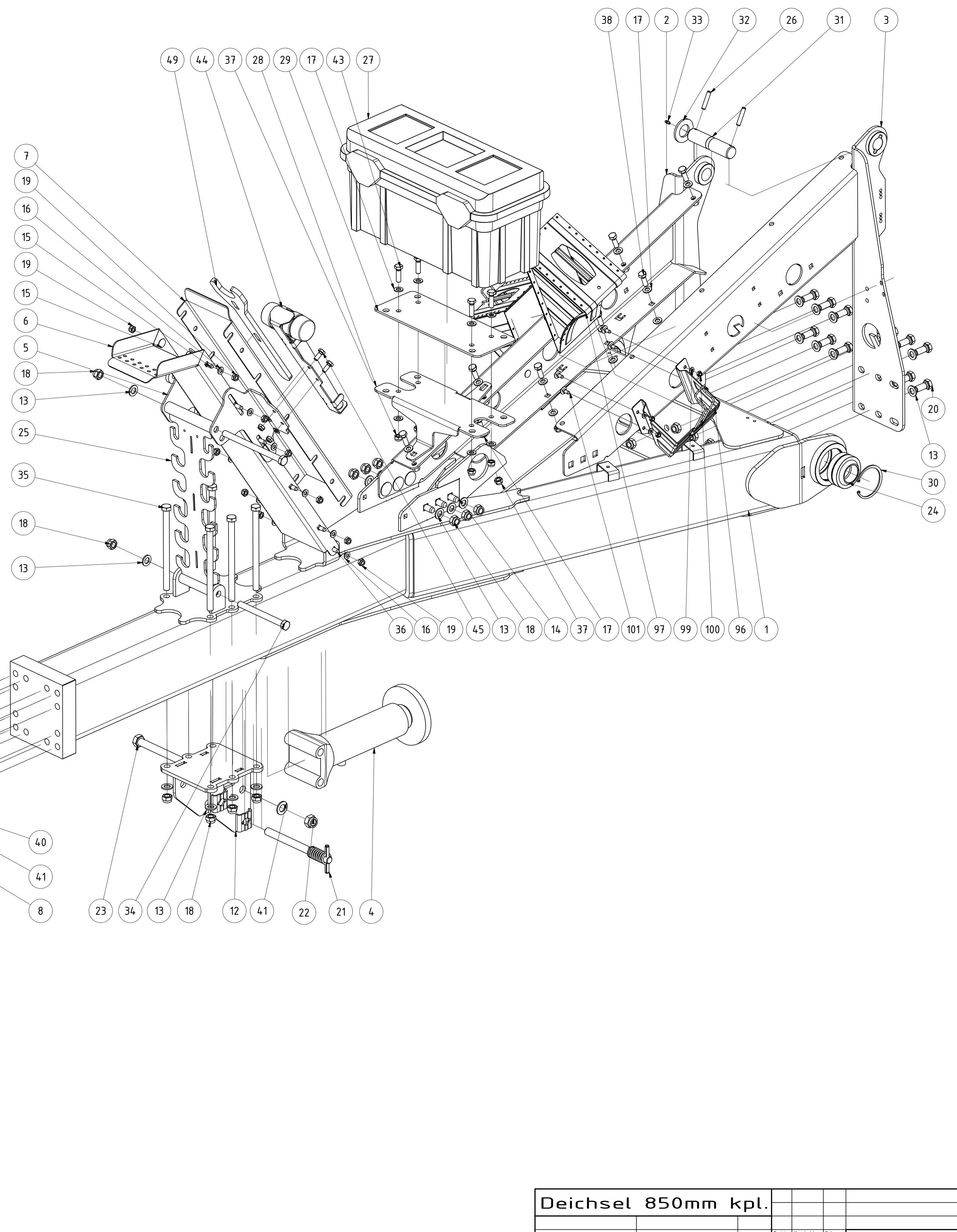
X4 570

Abbildung kann je nach Ausstattung abweichen

TEILLISTE				TEILLISTE			
OBJEKT	MENGE	BAUTEILNUMMER	BESCHREIBUNG	OBJEKT	MENGE	BAUTEILNUMMER	BESCHREIBUNG
1	1	069608	Deichsel 850mm kpl.	50	10	DIN 125 - A 8,4	Unterlegscheibe
2	1	074095	Hauptrahmen X4 kpl.	51	5	DIN 985 - M8	Sechskantmutter
3	1	072780	Achse inkl. Achswippe	52	3	DIN 931-1 - M8 x 65	Sechskantschraube
4	1	080739	Fahrwerkszylinder X3/X4 komplett links	53	1	078177	Zusatzzinkenkonsole links kpl.
5	1	072343	Beleuchtungshalter kpl.	54	2	077662	Aufkieber X4-570
6	4	001200	Zylinder 100x50x600	55	6	008550	Aufkieber Kerner groß
7	1	074102	Seitenteil links X4 520/570/620 kpl.	56	1	078179	Zusatzzinkenkonsole rechts kpl.
8	2	072786	Taslradd doppel kpl.	57	1	078094	Druckluftbehälter kpl.
9	1	074106	Seitenteil rechts X4 520/570/620 kpl.	58	88	015704	Anlaufscheibe 95x36x3 verzinkt
10	1	073223	Schiffschraubstutzen AGR3/8"-WD CEL12 XSVRNW10HLED	59	14	DIN 933 - M16 x 45	Sechskantschraube
11	1	073227	Distanzring Tiefenanzeige	60	1	004046	Anhängerbremsventil 141627
12	2	073226	Zeiger für Tiefenanzeige	61	1	076993	Halter für Anhängerbremsventil
13	1	002323	XSV NW 10 HI_nut	62	2	DIN 603 - M12 x 35	Flachrundschraube mit Vierkantansatz
14	1	073251	Tiefenanzeige	63	2	DIN 931-1 - M10 x 45	Sechskantschraube
15	1	079774	Stellzylinder 50/110/175	64	10	DIN 931-1 - M16 x 55	Sechskantschraube
16	1	074163	Deichseldruckstrebe X4	65	1	072989	Vernagelung X3/X4
17	2	066425	Oberlenker gesamt m. SK Hülse 230 mit Gabelkopf	66	2	078270	Schlauchschelle 214-226mm
18	6	072014	Lageraufnahme X3	67	1	079853	Ventilblockschelle X3/X4
19	1	075742	Sternverteiler X4 570 links kpl.	68	1	001135	Zugkraftregelungsbloc 400-2-029836 Bucher
20	1	075746	Sternverteiler X4 570 rechts kpl.	69	4	DIN 127 - A 10	Federring
21	1	079511	Stellzylinder 60/125/175	70	4	DIN 933 - M10 x 20	Sechskantschraube
22	1	030447	Randblech starr rechts kpl.	74	2	079227	Absfützung Zentralrohr X4 kpl.
23	1	030436	Randblech starr links kpl.	75	1	006997	Mengenteiler MTD A
24	1	074942	Schnellwechselfragrahmen links kpl.	76	6	DIN 125 - A 6,4	Unterlegscheibe
25	4	074943	Schnellwechselfragrahmen rechts kpl.	77	3	DIN 985 - M6	Sechskantmutter
26	1	074946	Schnellwechselfragrahmen rechts kpl.	78	3	DIN 931-1 - M6 x 70	Sechskantschraube
27	1	080739	Fahrwerkszylinder X3/X4 komplett rechts	79	16	001237	6mm Anlaufscheibe
28	44	DIN 125 - A 17	Unterlegscheibe	80	36	001236	5mm Anlaufscheibe
29	37	DIN 985 - M16	Sechskantmutter	81	1	067684	Anschlag für Randblech X4 links
30	4	066754	Bolzen D25 X4 Sternverteiler	82	1	067702	Anschlag für Randblech X4 rechts
31	8	DIN 125 - A 27	Unterlegscheibe	83	4	DIN 931 - M12 x 50 - 10,9	Sechskantschraube
32	8	ISO 8752 - 8 x 40	Spannstift	84	4	082971	Rohrklappstecker Ø10x60
33	22	DIN 125 - A 13	Unterlegscheibe	85	1	081900	Hubbegrenzungsventil
34	18	DIN 985 - M12	Sechskantmutter	86	1	089022	Blech für Einstellschraube Hubbegrenzungsventil
35	8	DIN 933 - M12 x 40	Sechskantschraube	87	1	089026	Gegenplatte Hubbegrenzungsventil
36	2	075736	DSW 600 800/150 3,00m verstellbar	88	4	DIN 931-1 - M12 x 140	Sechskantschraube
37	2	076825	Koppelsfange Tiefenverstellung X4 geschraubt	89	2	DIN 931-1 - M8 x 60	Sechskantschraube
38	4	076803	Verdrehsicherung Fahrwerkszylinder X3/X4				
39	1	077076	Winkel für Hubbegrenzungsventil				
40	1	DIN 933 - M16 x 70	Sechskantschraube				
41	2	DIN 934 - M16	Sechskantmutter				
42	1	076185	Hubbegrenzungsventil				
43	4	002516	Bügelsschraube M16-101-140				
44	2	DIN 985 - M10	Sechskantmutter				
45	4	DIN 125 - A 10,5	Unterlegscheibe				
46	4	018972	Bolzen Ø50x95				
47	5	DIN 933 - M16 x 50	Sechskantschraube				
48	21	076971	Steinsicherung mechanisch V2019				
49	2	015566	Flügelhalter für Connect 40				



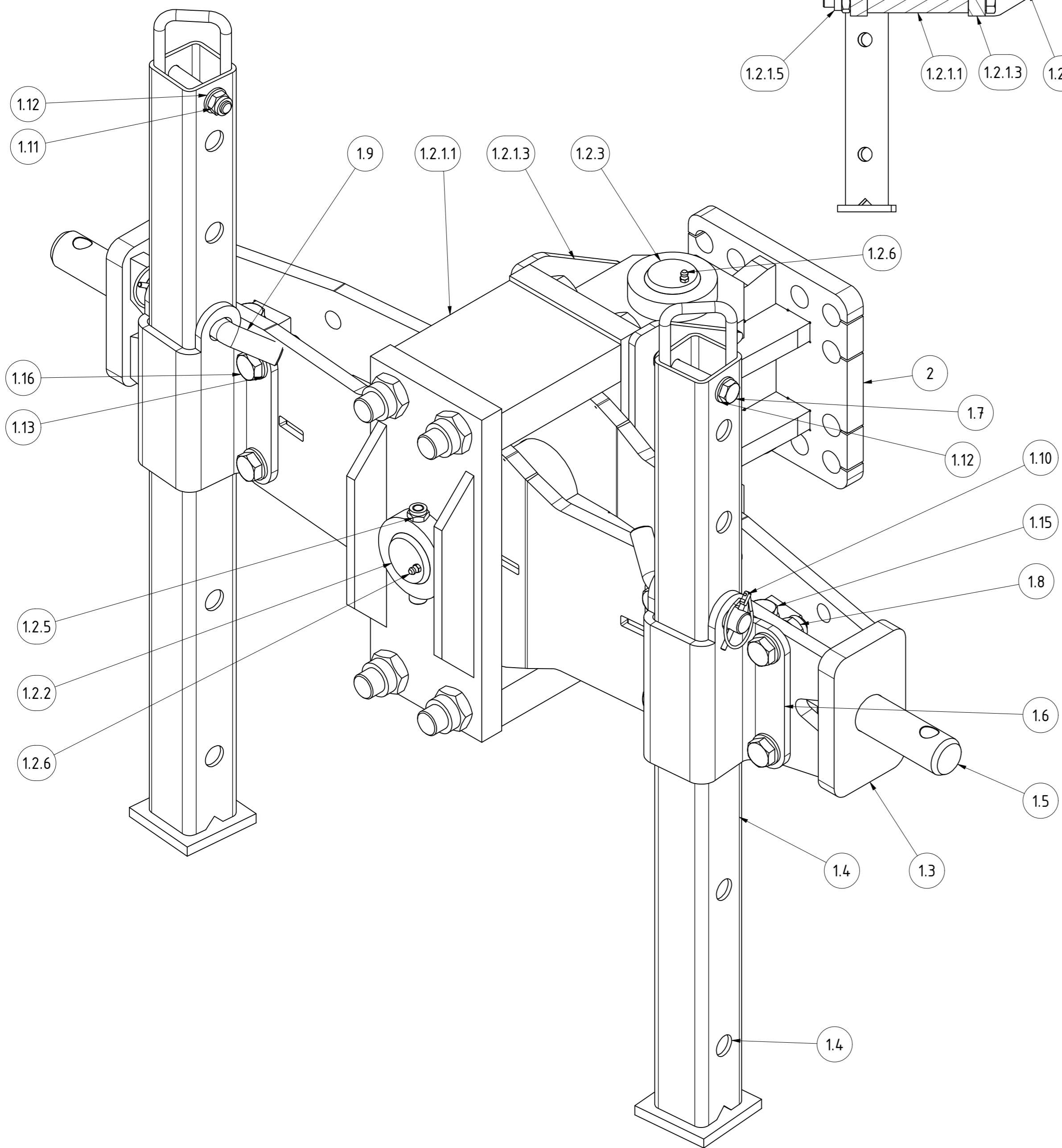
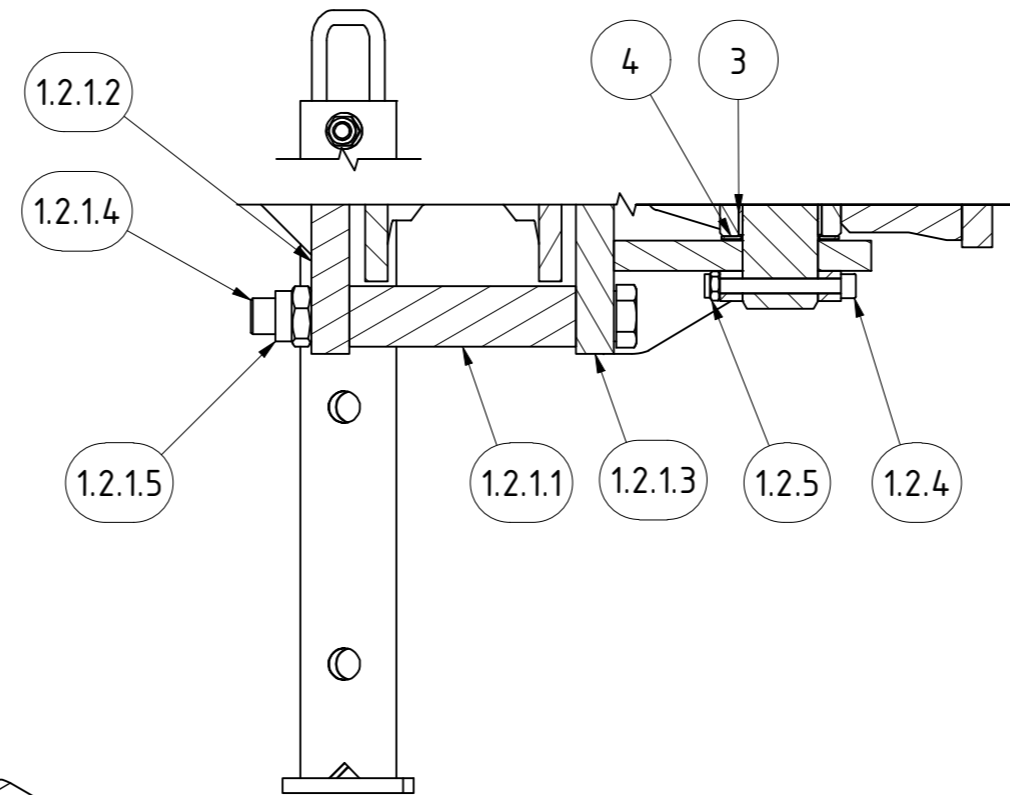
TEILELISTE			
OBJEKT	MENGE	BAUTEILNUMMER	BESCHREIBUNG
1	1	069670	Deichsel 850mm
2	1	072823	Druckstrebenhälfte rechts V2
3	1	072821	Druckstrebenhälfte links V2
4	1	004395	Stützfuß 190mm HUB mit Platte
5	1	002037	Stellblech für Schlauchhalter
6	1	002026	Schlauchwippenrinne kpl.
7	1	002017	Deckel für Schlauchwippe vorne
8	1	004746	Ringzugöse CAT4
9	1	KA09-005.550	Zugmaut K80
10	1	004947	Unterlenkeranhangung Kat. 3
12	1	007132	Stützfußkonsole
13	26	DIN 125 - A 17	Unterlegscheibe
14	6	DIN 603 - M16 x 40	Flachrundschraube mit Vierkantansatz
15	6	DIN 603 - M10 x 25	Flachrundschraube mit Vierkantansatz
16	14	DIN 125 - A 10,5	Unterlegscheibe
17	21	DIN 125 - A 13	Unterlegscheibe
18	26	DIN 985 - M16	Sechskantmutter
19	14	DIN 985 - M10	Sechskantmutter
20	12	DIN 933 - M16 x 40	Sechskantschraube
21	1	002040	Stecker für Stützfuß kpl.
22	1	DIN 985 - M20	Sechskantmutter
23	1	DIN 931-1 - M20 x 170	Sechskantschraube
24	2	001117	GEG50ES kpl.
25	1	008100	Schlauchhalter mit Griffstückaufnahme
26	2	ISO 8752 - 10 x 50	Spannstift
27	1	070343	Werkzeugkiste 580x285x290
28	1	070418	Halter Werkzeugkiste V2
29	1	10-032.210	Verstärkungsblech für Werkzeugkiste
30	2	DIN 472 - 90 x 3	Sicherungsring
31	1	075118	Bolzen Ø 35 Deichseldruckstrebe
32	1	DIN 125 - A 36	Unterlegscheibe
33	1	DIN 714.12 - AM 6	Kegelschmiernippel Form A
34	1	DIN 931-1 - M16 x 170	Sechskantschraube
35	6	DIN 931-1 - M16 x 240	Sechskantschraube
36	4	DIN 603 - M10 x 30	Flachrundschraube mit Vierkantansatz
37	8	DIN 985 - M12	Sechskantmutter
38	9	DIN 933 - M12 x 35	Sechskantschraube
39	2	DIN 603 - M10 x 40	Flachrundschraube mit Vierkantansatz
40	12	DIN 912 - M20 x 60	Zylinderkopfschraube
41	13	DIN 125 - A 21	Unterlegscheibe
42	1	DIN 931-1 - M16 x 220	Sechskantschraube
43	4	DIN 933 - M12 x 40	Sechskantschraube
44	1	081787	Hammer inkl. Halblech kpl.
45	2	DIN 933 - M10 x 25	Sechskantschraube
46	1	081884	Stellblech für Schlauchhalter gekantet
47	1	004355	Konsole für Kombischlüssel
48	2	001227	Klappstecker_10
49	1	082095	Stellschlüssel
96	2	077590	Halter mit Bügel
97	2	077591	Unterlegkeil
99	8	DIN 125 - A 8,4	Unterlegscheibe
100	8	DIN 985 - M8	Sechskantmutter
101	8	DIN 603 - M8 x 20	Flachrundschraube mit Vierkantansatz



Deichsel 850mm kpl.				
			Revision	Konstrukteur
069668			CMaier	16.03.2021
			Konstrukteur	Datum



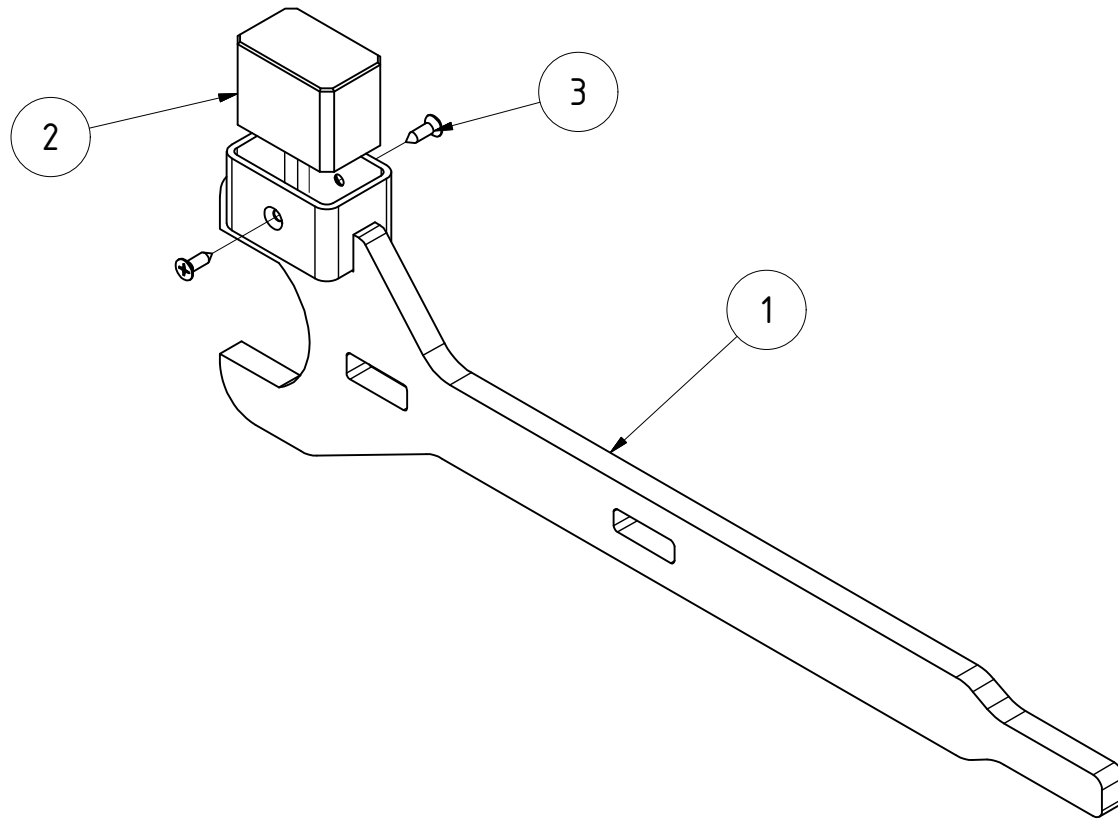
Schnittansicht



TEILELISTE			
OBJEKT	MENGE	BAUTEILNUMMER	BESCHREIBUNG
1	1	007149	Deichselwippe KAT 3 mit Käfig
1.1	2	001082	Gleitbuchse 50/55x40 mm
1.2	1	003680	Käfig schraubbar mit Bolzen
1.2.2	1	13-005.140.055	Bolzen Wippe Käfig
1.2.3	1	13-005.140.060	Bolzen Deichsel Käfig
1.2.4	2	DIN 912 - M10 x 90	Zylinderkopfschraube
1.2.5	2	DIN 985 - M10	Sechskantmutter
1.2.6	4	DIN 71412 - AM 6	Kegelschmiernippel Form A
1.2.1	1	089446	Käfig schraubbar
1.2.1.1	2	KAL13-005.140.050	Verbindungsklotz Käfig
1.2.1.2	1	002908	Vorderteil schraubbarer Käfig
1.2.1.3	1	002909	Hinterteil schraubbarer Käfig
1.2.1.4	4	DIN 960 - M24 x 2 x 240 10.9	Sechskantschraube
1.2.1.5	4	DIN 980 - M24 x 2 10	Sechskantmutter
1.3	1	008783	Wippe CAT3 für geschraubten Käfig
1.4	2	KA09-005.251	Stütze für Abstellfuß
1.5	2	008796	Unterlenkerbolzen Cat 3
1.6	2	008803	Stützfußschale
1.8	10	DIN 985 - M16	Sechskantmutter
1.9	2	KA09-005.240b	Stecker
1.10	2	001549	Klappstecker_5
1.11	2	DIN 985 - M12	Sechskantmutter
1.14	2	004172	Anlaufscheibe 52/78x2
1.7	2	DIN 931-1 - M12 x 80	Sechskantschraube
1.12	4	DIN 125 - A 13	Unterlegscheibe
1.13	20	DIN 125 - A 17	Unterlegscheibe
1.15	2	DIN 931-1 - M16 x 100	Sechskantschraube
1.16	8	DIN 933 - M16 x 50	Sechskantschraube
2	1	003789	Lagerbockflansch
3	2	001082	Gleitbuchse 50/55x40 mm
4	2	004172	Anlaufscheibe 52/78x2

Unterlenkeranhängung Kat. 3					
			A2		
Halbzeug	Material	Blattgröße	Revision	Konstrukteur	Datum
004947_01.idw	004947	1 von 1	1 :3	cmaucher	10.02.2015
Dateiname	Teilenummer	Blatt Nr.	Maßstab	Konstrukteur	Datum

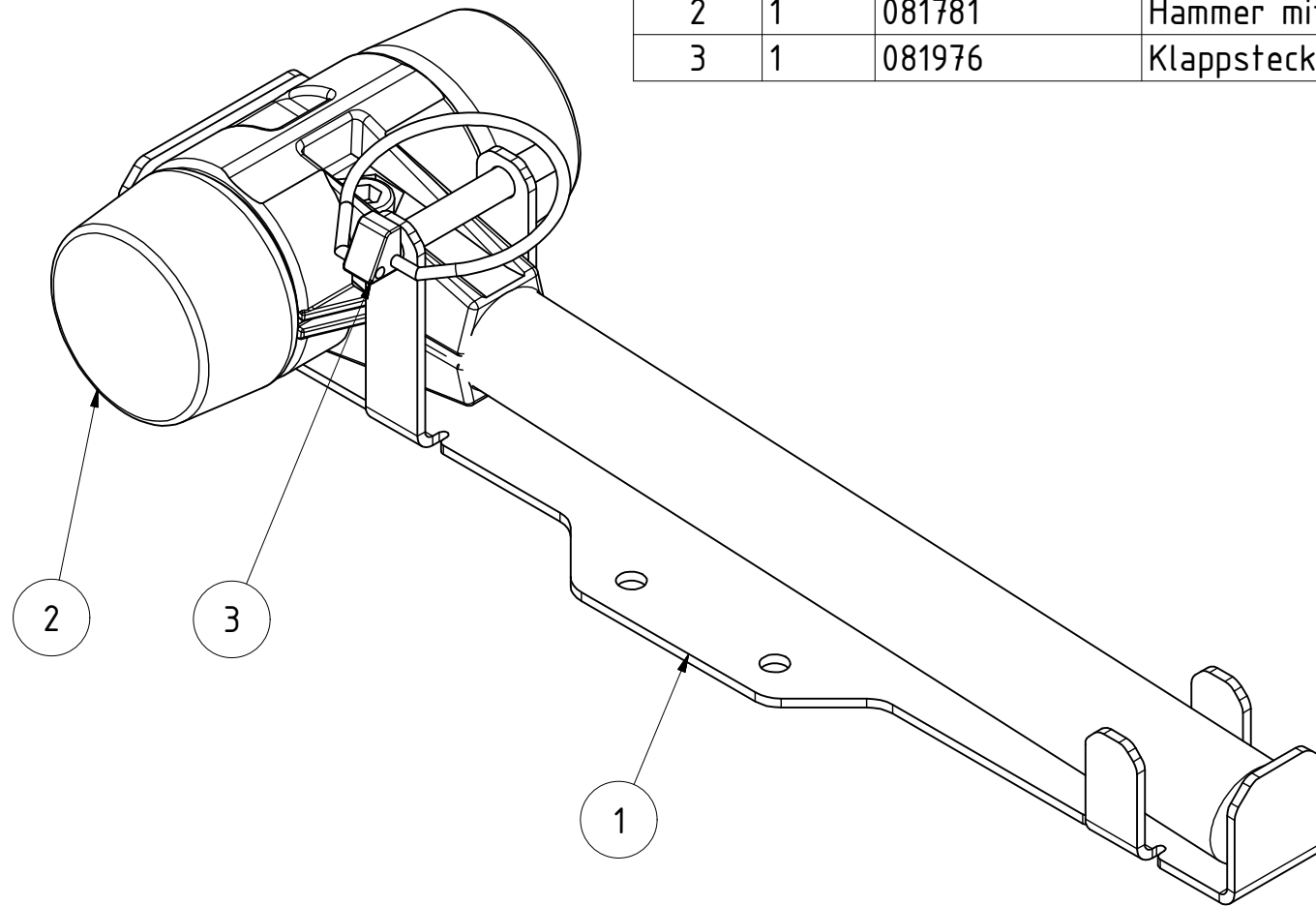




TEILELISTE			
OBJEKT	MENGE	BAUTEILNUMMER	BESCHREIBUNG
1	1	005424	Kombischlüssel kpl.
2	1	003045	Schlagklotz
3	2	ISO 7050 - ST 4,8 x 16 - C - H	Linsensenk-Blechschaube mit Schlitz (Einheitskopf)
Kombischlüssel mit Schlagklotz			
005425			
Teilenummer			
			Revision
			Konstrukteur
			Datum
			CMaier
			09.01.2017
			KERNER
			Konstrukteur
			Datum

TEILELISTE

OBJEKT	MENGE	BAUTEILNUMMER	BESCHREIBUNG
1	1	081785	Halteblech für Hammer
2	1	081781	Hammer mit Kunststoff-/Aluminiumeinsatz
3	1	081976	Klappstecker 9x63mm



Hammer inkl. Halteblech kpl.

081787

Teilenummer

Revision Konstrukteur Datum

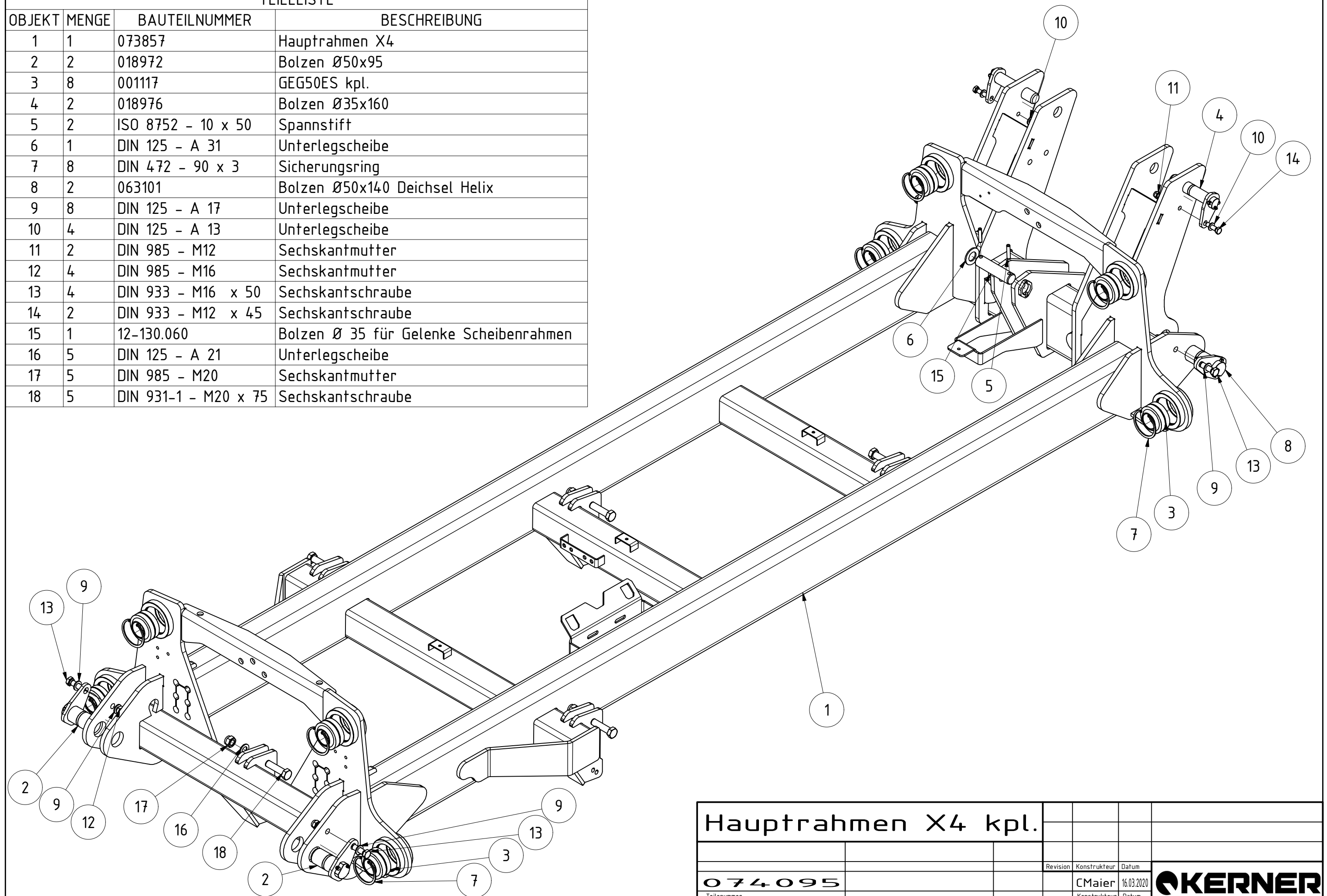
CMaier 19.08.2020

Konstrukteur Datum

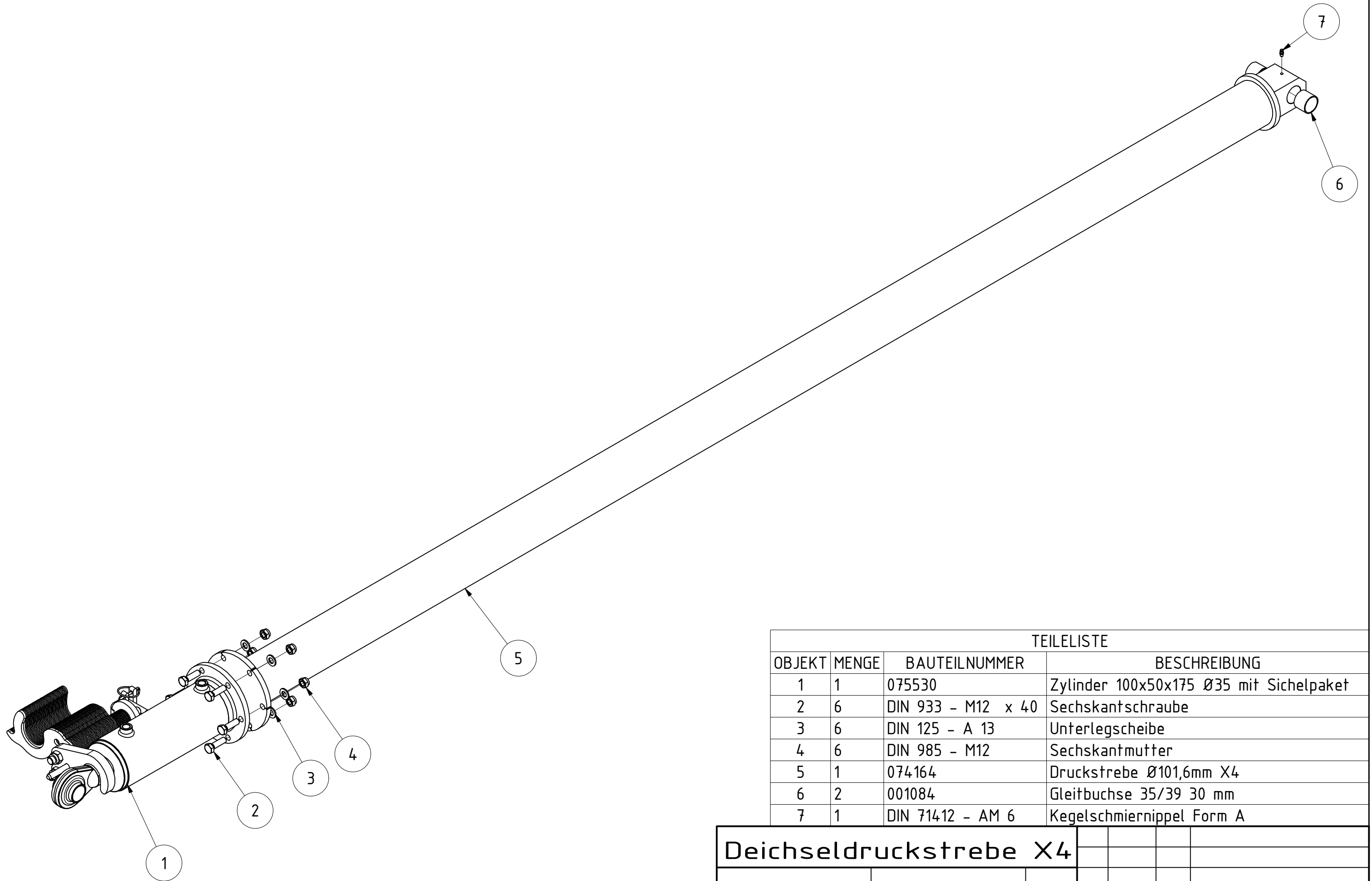


TEILELISTE

OBJEKT	MENGE	BAUTEILNUMMER	BESCHREIBUNG
1	1	073857	Hauptrahmen X4
2	2	018972	Bolzen Ø50x95
3	8	001117	GEG50ES kpl.
4	2	018976	Bolzen Ø35x160
5	2	ISO 8752 - 10 x 50	Spannstift
6	1	DIN 125 - A 31	Unterlegscheibe
7	8	DIN 472 - 90 x 3	Sicherungsring
8	2	063101	Bolzen Ø50x140 Deichsel Helix
9	8	DIN 125 - A 17	Unterlegscheibe
10	4	DIN 125 - A 13	Unterlegscheibe
11	2	DIN 985 - M12	Sechskantmutter
12	4	DIN 985 - M16	Sechskantmutter
13	4	DIN 933 - M16 x 50	Sechskantschraube
14	2	DIN 933 - M12 x 45	Sechskantschraube
15	1	12-130.060	Bolzen Ø 35 für Gelenke Scheibenrahmen
16	5	DIN 125 - A 21	Unterlegscheibe
17	5	DIN 985 - M20	Sechskantmutter
18	5	DIN 931-1 - M20 x 75	Sechskantschraube



Hauptrahmen X4 kpl.					
			Revision	Konstrukteur	Datum
074095				CMaier	16.03.2020
Teilenummer			Konstrukteur	Datum	KERNER

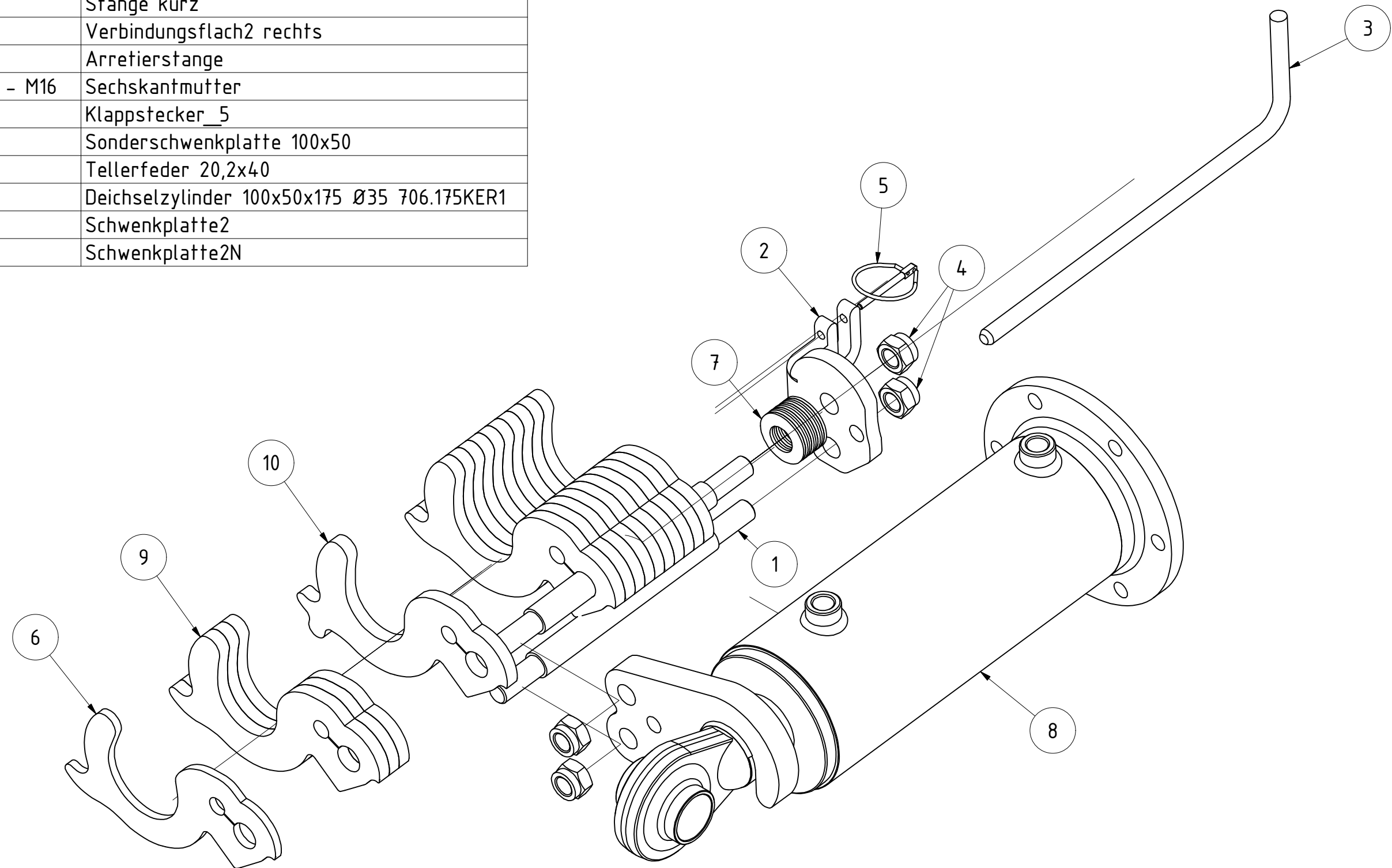


TEILELISTE			
OBJEKT	MENGE	BAUTEILNUMMER	BESCHREIBUNG
1	1	075530	Zylinder 100x50x175 Ø35 mit Sichelpaket
2	6	DIN 933 - M12 x 40	Sechskantschraube
3	6	DIN 125 - A 13	Unterlegscheibe
4	6	DIN 985 - M12	Sechskantmutter
5	1	074164	Druckstrebe Ø101,6mm X4
6	2	001084	Gleitbuchse 35/39 30 mm
7	1	DIN 71412 - AM 6	Kegelschmiernippel Form A

Deichseldruckstrebe X4					
			Revision	Konstrukteur	Datum
074163				CMaier	16.03.2020
Teilenummer			Konstrukteur	Datum	

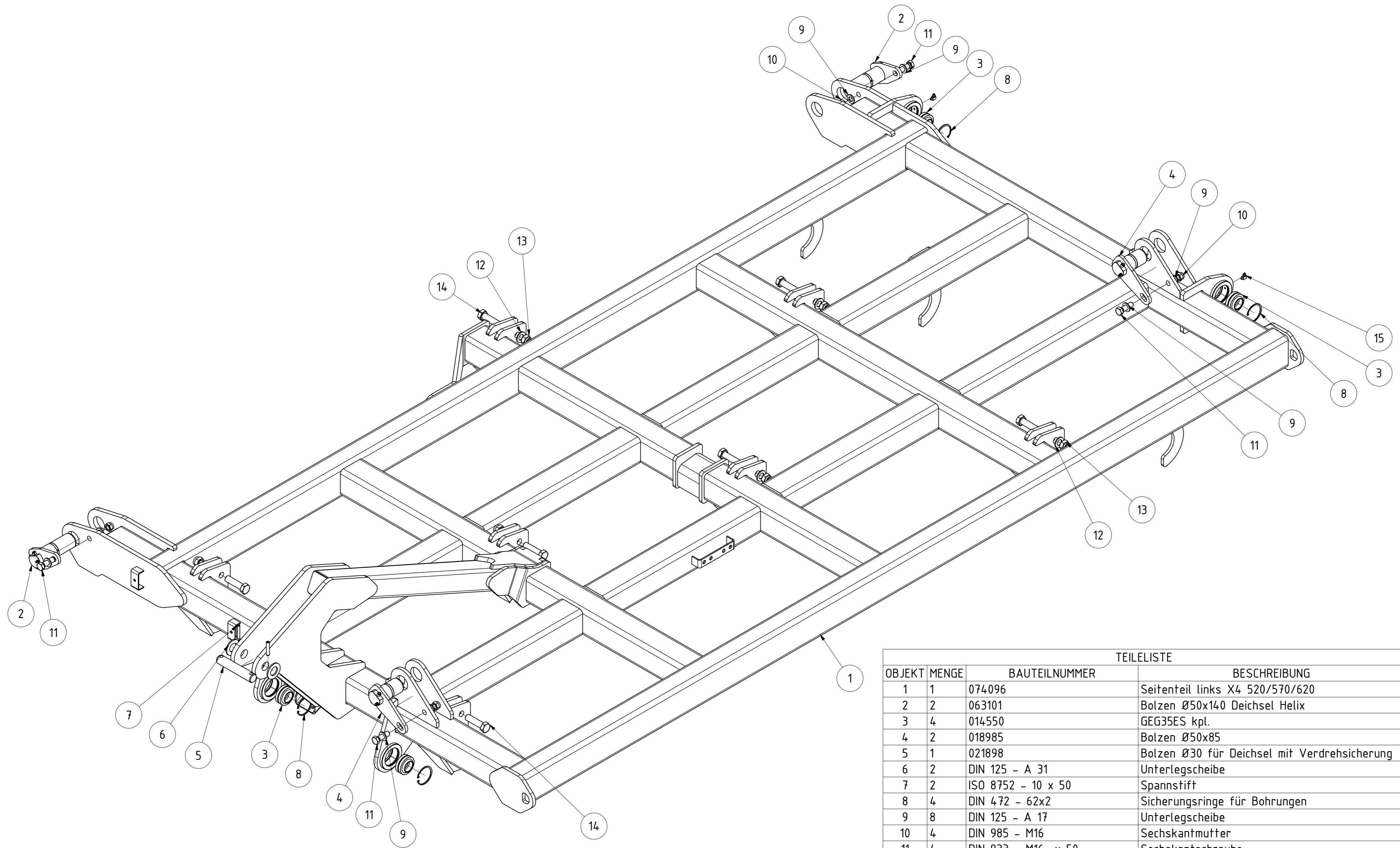


TEILELISTE			
OBJEKT	MENGE	BAUTEILNUMMER	BESCHREIBUNG
1	2	001152	Stange kurz
2	1	001136	Verbindungsflach2 rechts
3	1	001156	Arretierstange
4	4	DIN 985 - M16	Sechskantmutter
5	1	001549	Klappstecker_5
6	1	019842	Sonderschwenkplatte 100x50
7	8	001154	Tellerfeder 20,2x40
8	1	075264	Deichselzylinder 100x50x175 Ø35 706.175KER1
9	11	001144	Schwenkplatte2
10	3	001142	Schwenkplatte2N



Zylinder 100x50x175 Ø35 mit Sichelpaket				
		Revision	Konstrukteur	Datum
075530			llenzer	04.12.2019
Teilenummer			Konstrukteur	Datum





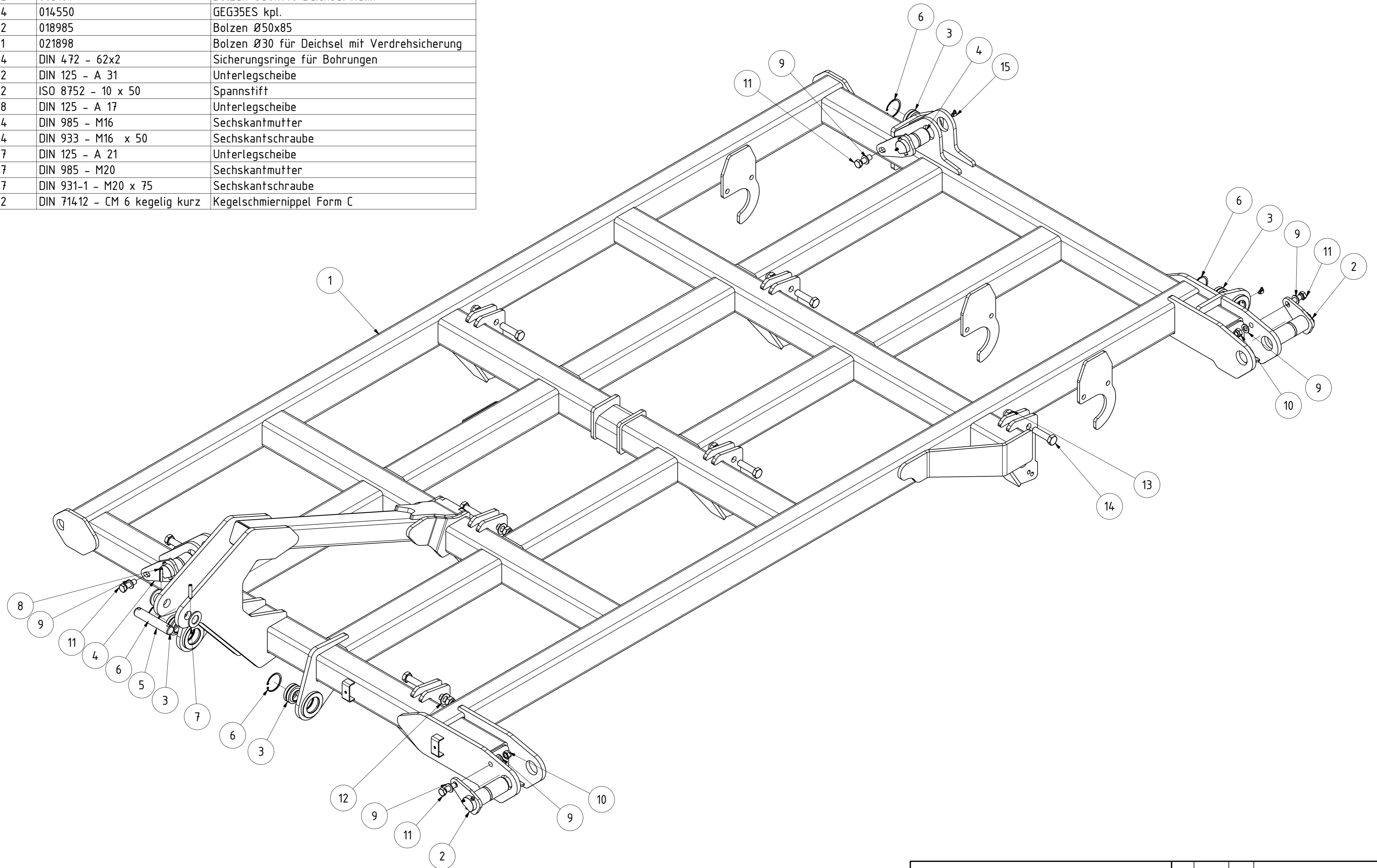
TEILELISTE			
OBJEKT	MENGE	BAUTEILNUMMER	BESCHREIBUNG
1	1	074096	Seitenteil links X4 520/570/620
2	2	063101	Bolzen Ø50x140 Deichsel Helix
3	4	014550	GEG35ES kpl.
4	2	018985	Bolzen Ø50x85
5	1	021898	Bolzen Ø30 für Deichsel mit Verdrehsicherung
6	2	DIN 125 - A 31	Unterlegscheibe
7	2	ISO 8752 - 10 x 50	Spannstift
8	4	DIN 472 - 62x2	Sicherungsringe für Bohrungen
9	8	DIN 125 - A 17	Unterlegscheibe
10	4	DIN 985 - M16	Sechskantmutter
11	4	DIN 933 - M16 x 50	Sechskantschraube
12	7	DIN 125 - A 21	Unterlegscheibe
13	7	DIN 985 - M20	Sechskantmutter
14	7	DIN 931-1 - M20 x 75	Sechskantschraube
15	2	DIN 71412 - CM 6 kegelig kurz	Kegelschmiernippel Form C

Seitenteil links X4 520/570/620 kpl					
			Revision	Konstrukteur	Datum
074102			CMaier	18.03.2020	
			Konstrukteur	Datum	



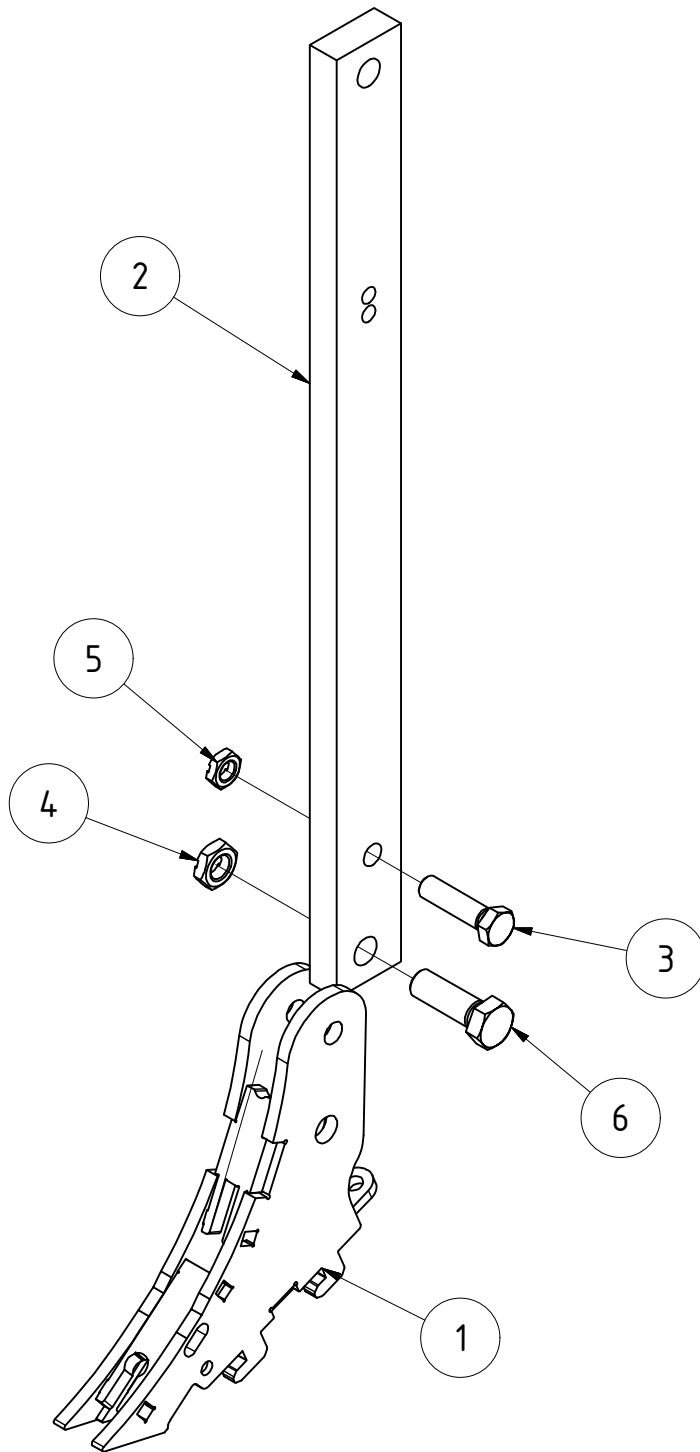
TEILELISTE

OBJEKT	MENGE	BAUTEILNUMMER	BESCHREIBUNG
1	1	074105	Seitenteil rechts X4 520/570/620
2	2	063101	Bolzen Ø50x140 Deichsel Helix
3	4	014550	GEG35ES kpl.
4	2	018985	Bolzen Ø50x85
5	1	021898	Bolzen Ø30 für Deichsel mit Verdrehsicherung
6	4	DIN 472 - 62x2	Sicherungsringe für Bohrungen
7	2	DIN 125 - A 31	Unterlegscheibe
8	2	ISO 8752 - 10 x 50	Spannstift
9	8	DIN 125 - A 17	Unterlegscheibe
10	4	DIN 985 - M16	Sechskantmutter
11	4	DIN 933 - M16 x 50	Sechskantschraube
12	7	DIN 125 - A 21	Unterlegscheibe
13	7	DIN 985 - M20	Sechskantmutter
14	7	DIN 931-1 - M20 x 75	Sechskantschraube
15	2	DIN 71412 - CM 6 kegelig kurz	Kegelschmiernippel Form C



Seitenteil rechts X4 520/570/620					
			Revision	Konstrukteur	Datum
074106			CMaier	18.03.2020	
<small>Teilenummer</small>			<small>Konstrukteur</small>	<small>Datum</small>	



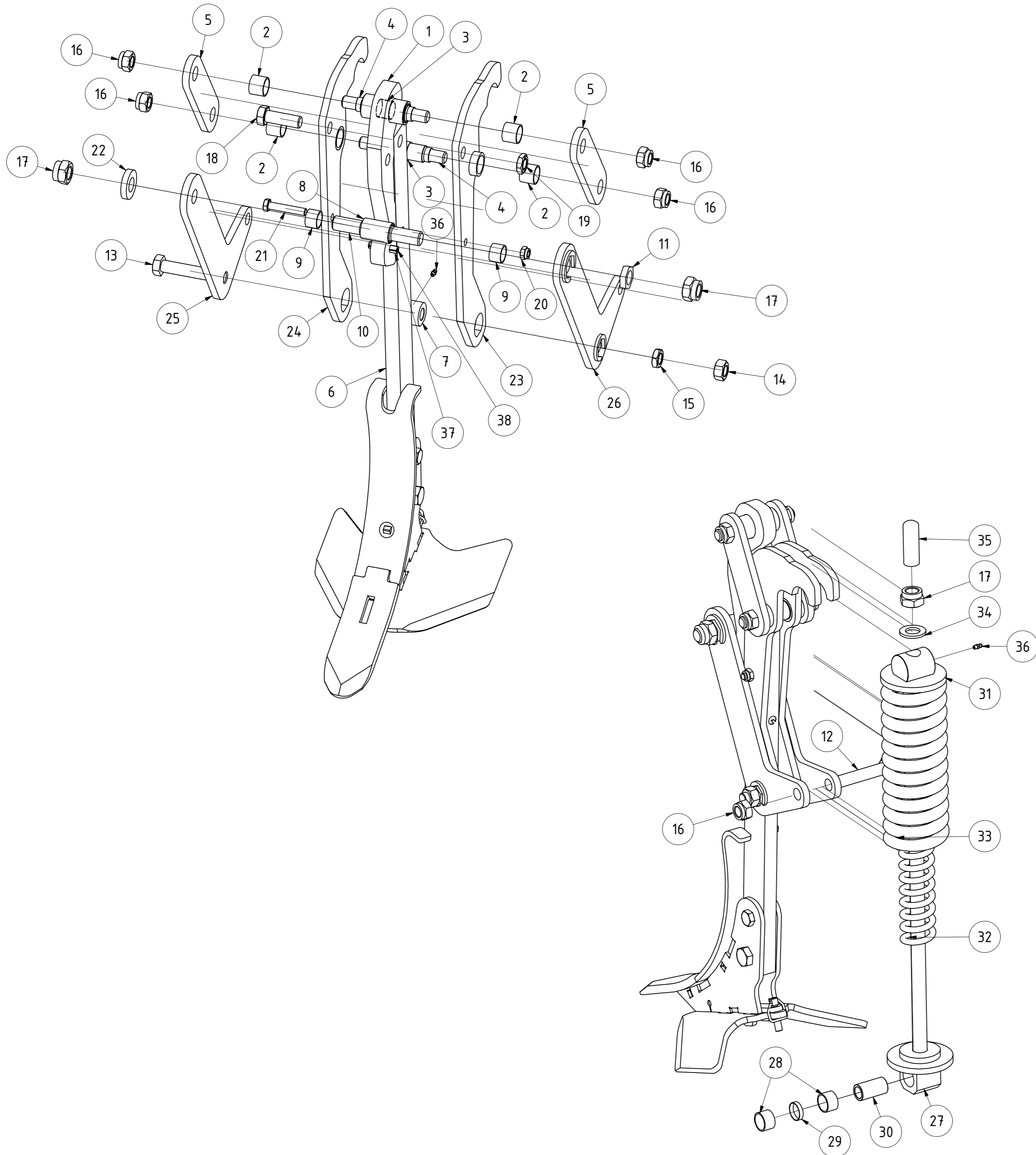


TEILELISTE

OBJEKT	MENGE	BAUTEILNUMMER	BESCHREIBUNG
1	1	026278	Adapterschuh schmal schraubbar
2	1	076805	Stiel gerade (Federstahl)
3	1	DIN 933 - M16 x 60	Sechskantschraube
4	1	036644	Sechskantmutter DIN 439 M20 geprägt
5	1	060121	Sechskantmutter DIN 439 M16 geprägt
6	1	DIN 933 - M20 x 60	Sechskantschraube

Stiel gerade mit Adapter schraubbar

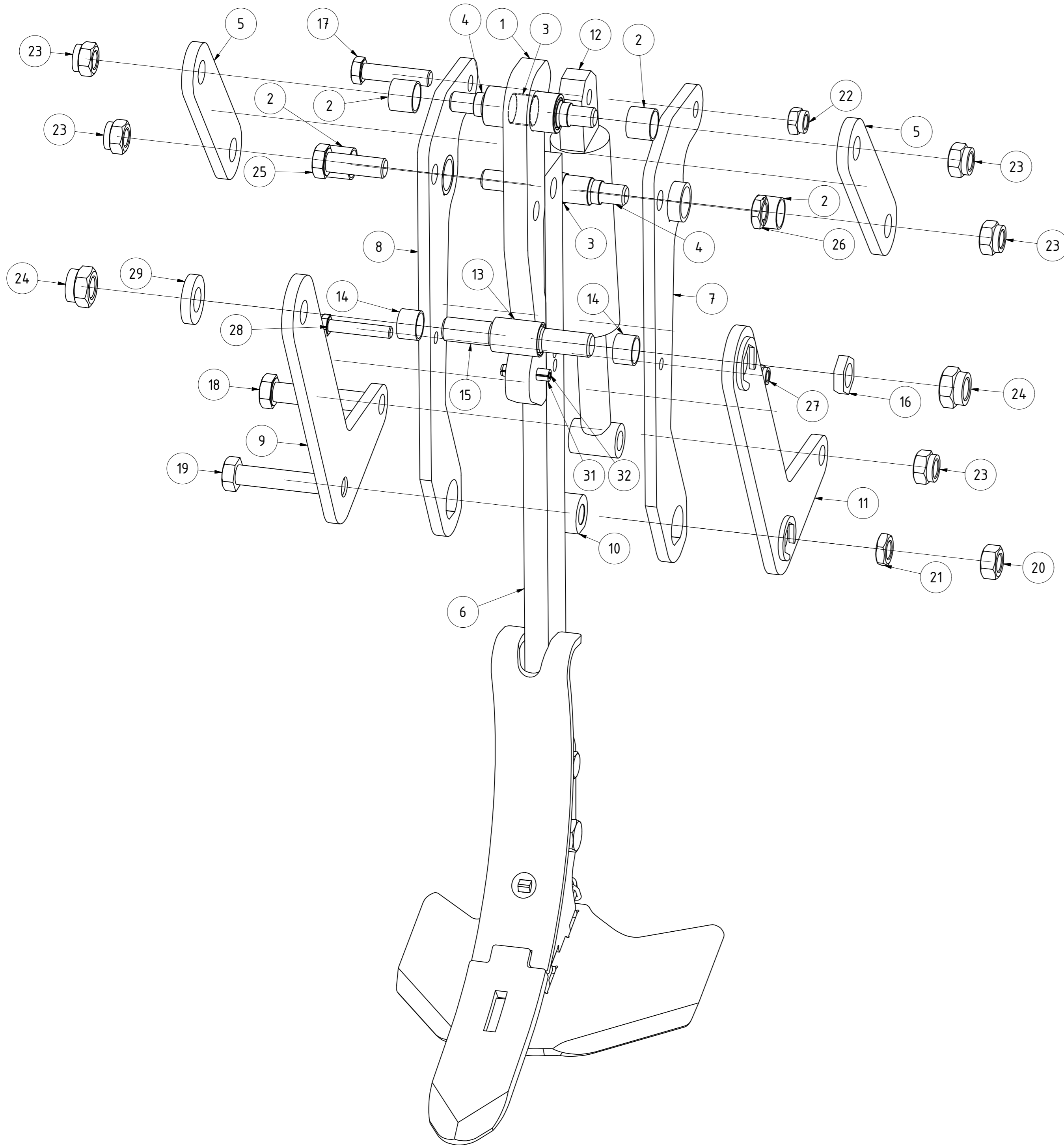
068261		Revision	Konstrukteur	Datum	
Teilenummer			CMaier	05.09.2018	
			Konstrukteur	Datum	



TEILELISTE			
OBJEKT	MENGE	BAUTEILNUMMER	BESCHREIBUNG
1	1	G02-651.110	Gelenkteil Federstein komplett
2	4	G02-651.305	Gleitbuchse 32/28 25mm
3	2	G02-651.310	Distanzbuchse 31/29 x 23
4	2	074379	Bolzen für Führungslasche
5	2	076972	Führungslasche für Federsteinsicherung V2019
6	1	013791	Stiel gerade mit Adapter und Werkzeugen 80mm
7	1	G02-661.245a	Distanzbuchse mit Fase 40/20 x48
8	1	074381	Distanzbuchse
9	2	074382	Gleitbuchse 26/30 20mm
10	1	074384	Bolzen für Umlenkhebel
11	1	074385	Sechskant-Unterlage
12	1	DIN 931-1 - M20 x 100	Sechskantschraube
13	1	G02-601.273	Gelenkschraube M20x110
14	1	DIN 934 - M20	Sechskantmutter
15	1	DIN 439 - M20	Sechskantmutter
16	5	DIN 985 - M20	Sechskantmutter
17	3	DIN 985 - M24	Sechskantmutter
18	1	DIN 931-1 - M20 x 60	Sechskantschraube
19	1	036644	Sechskantmutter DIN 439 M20 geprägt
20	1	DIN 985 - M12	Sechskantmutter
21	1	DIN 931-1 - M12 x 65	Sechskantschraube
22	1	DIN 7349 - 25	Scheiben für Schrauben mit schweren Spannhülsen
23	1	G02-651.140c	Halteplatte links für Federsteinsicherung
24	1	G02-651.150c	Halteplatte rechts für Federsteinsicherung
25	1	G02-651.160	Umlenkhebel für Federsteinsicherung
26	1	G02-651.170a	Umlenkhebel für Federsteinsicherung mit Verdrehsicherung
27	1	G02-651.206	Federteller unten
28	2	G02-651.335	Gleitbuchse 32/28 20mm
29	1	G02-651.325	Abstandsbuchse 31/29 x 7
30	1	G02-651.330a	Distanzbuchse 28/20 x 51
31	1	G02-651.200	Federteller oben
32	1	G02-651.260	Druckfeder 60x335x10 (Zusatzausstattung)
33	1	G02-651.250	Druckfeder 110x350x20
34	1	DIN 125 - A 25	Unterlegscheibe
35	1	02-651.350	Schutzhaube
36	2	DIN 71412 - AM 6	Kegelschmiernippel Form A
37	1	ISO 8752 - 12 x 50	Spannstift
38	1	ISO 8752 - 7 x 50	Spannstift

Steinsicherung mechanisch V2019

076971		Revision	Konstrukteur	Datum
Teilenummer			CMaier	19.03.2020
		Konstrukteur	Datum	KERNER



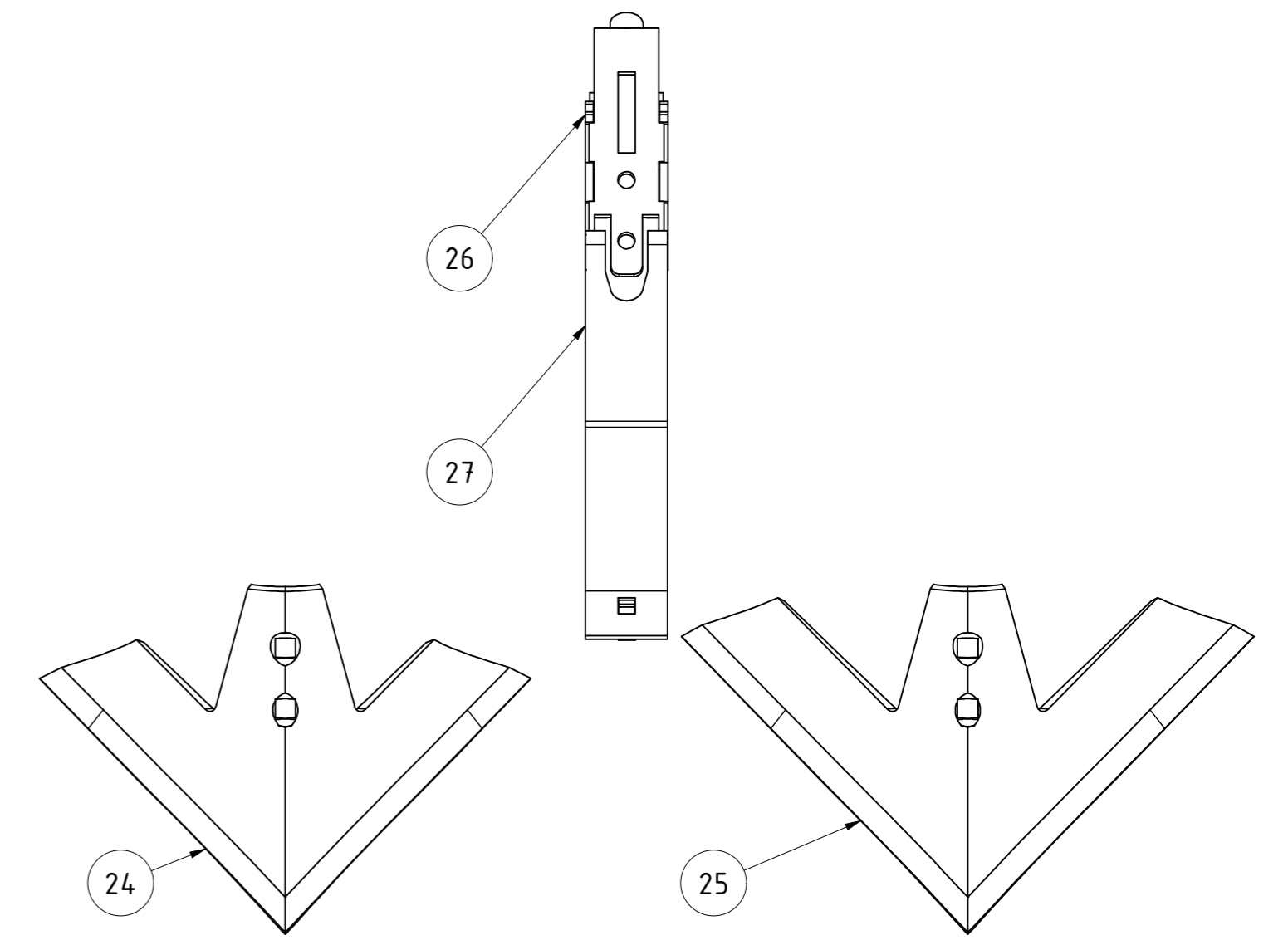
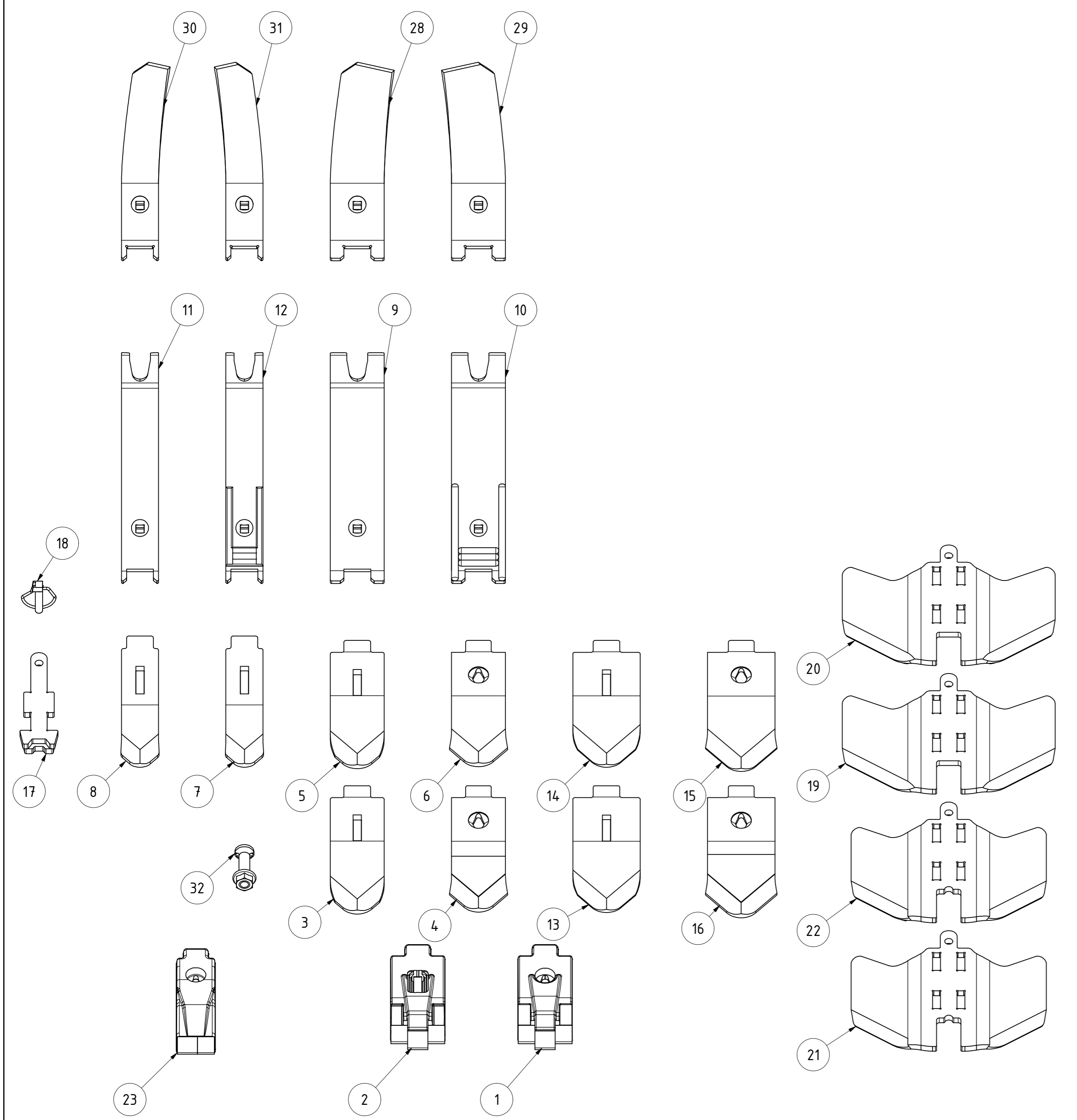
TEILELISTE			
OBJEKT	MENGE	BAUTEILNUMMER	BESCHREIBUNG
1	1	G02-661.120	Gelenkteil komplett für hydr. Steinsicherung
2	4	G02-651.305	Gleitbuchse 32/28 25mm
3	2	G02-651.310	Distanzbuchse 31/29 x 23
4	2	074379	Bolzen für Führungslasche
5	2	074380	Führungslasche V2019
6	1	013791	Stiel gerade mit Adapter und Werkzeugen 80mm
7	1	G02-661.150a	Halteplatte links
8	1	G02-661.155a	Halteplatte rechts
9	1	G02-661.160	Umlenkhebel
10	1	G02-661.245a	Distanzbuchse mit Fase 40/20 x48
11	1	G02-661.170a	Umlenkhebel links mit Verdrehsicherung
12	1	G02-601.300	G02-601.300 Zylinder
13	1	074381	Distanzbuchse
14	2	074382	Gleitbuchse 26/30 20mm
15	1	074384	Bolzen für Umlenkhebel
16	1	074385	Sechskant-Unterlage
17	1	DIN 931-1 - M16 x 70	Sechskantschraube
18	1	DIN 931-1 - M20 x 100	Sechskantschraube
19	1	G02-601.273	Gelenkschraube M20x110
20	1	DIN 934 - M20	Sechskantmutter
21	1	DIN 439 - M20	Sechskantmutter
22	1	DIN 985 - M16	Sechskantmutter
23	5	DIN 985 - M20	Sechskantmutter
24	2	DIN 985 - M24	Sechskantmutter
25	1	DIN 931-1 - M20 x 60	Sechskantschraube
26	1	036644	Sechskantmutter DIN 439 M20 geprägt
27	1	DIN 985 - M12	Sechskantmutter
28	1	DIN 931-1 - M12 x 65	Sechskantschraube
29	1	DIN 7349 - 25	Scheiben für Schrauben mit schweren Spannhülsen
30	1	DIN 71412 - AM 6	Kegelschmiernippel Form A
31	1	ISO 8752 - 12 x 50	Spannstift
32	1	ISO 8752 - 7 x 50	Spannstift

Steinsicherung hydraulisch V2019

074378		Revision	Konstrukteur	Datum
Teilenummer			CMaier	19.03.2020
		Konstrukteur	Datum	KERNER

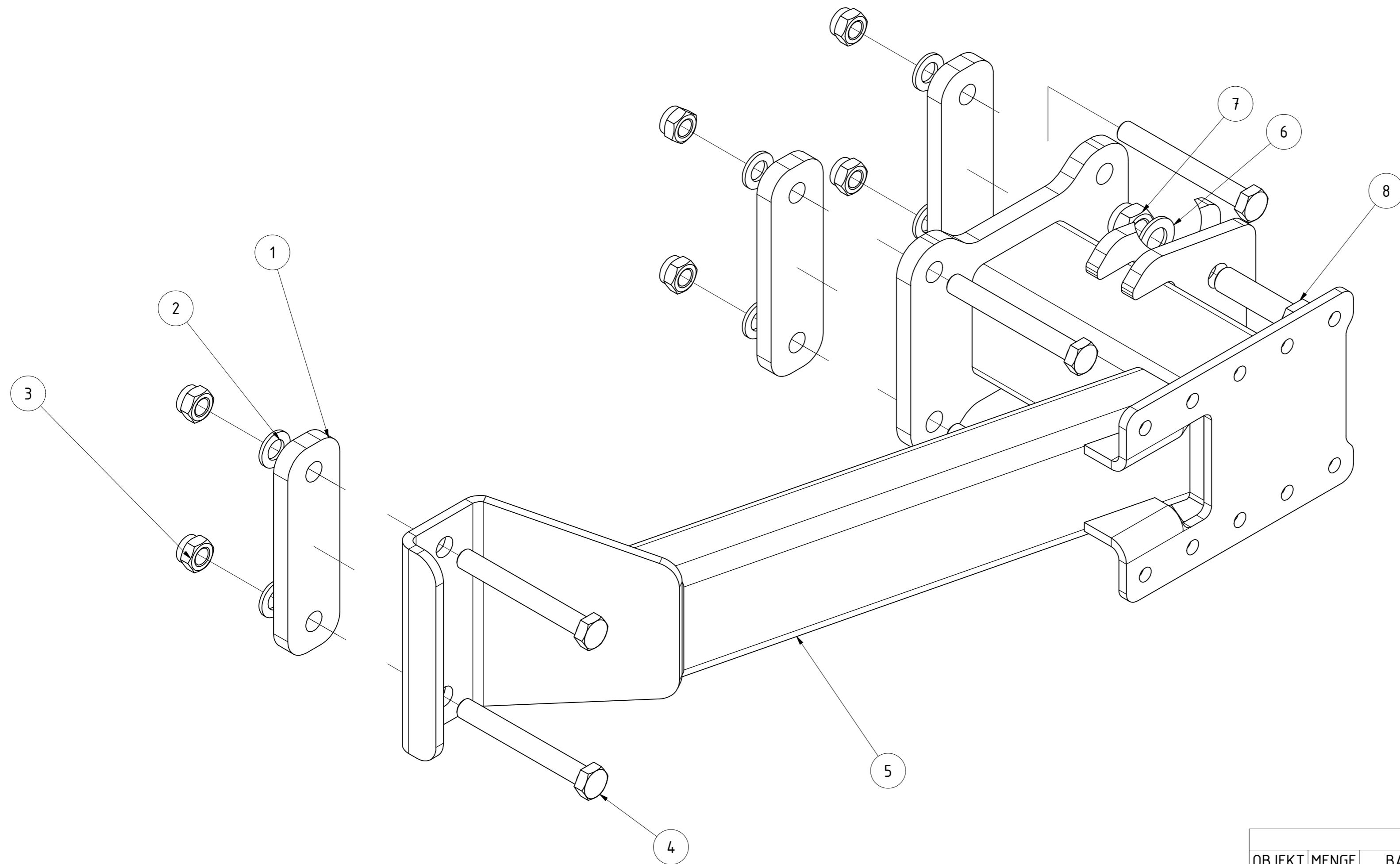
TEILELISTE

OBJEKT	MENGE	BAUTEILNUMMER	BESCHREIBUNG
1	1	008352	Scharspitze 80x25 Hartmetall
2	1	008353	Schnellwechselscharspitze 80/25 Hartmetall
3	1	060771	Schnellwechselscharspitze 80/14 ohne Finne hartbeschichtet
4	1	K10-92.236	Scharspitze 80/14 hartbeschichtet
5	1	033466	Schnellwechselscharspitze 80/14 ohne Finne
6	1	K10-92.230	Scharspitze 80/14
7	1	061205	Schnellwechselscharspitze 55/15 ohne Finne hartbeschichtet
8	1	061204	Schnellwechselscharspitze 55/15 ohne Finne
9	1	011605	Schnellwechselleitblech 80
10	1	014997	Schnellwechselleitblech 80 hartbeschichtet
11	1	011557	Schnellwechselleitblech 55
12	1	014996	Schnellwechselleitblech 55 hartbeschichtet
13	1	061206	Schnellwechselscharspitze 100/12 ohne Finne hartbeschichtet
14	1	021764	Schnellwechselscharspitze 100/12 ohne Finne
15	1	K10-92.229	Scharspitze 100/12
16	1	K10-92.344	Scharspitze 100/14 hartbeschichtet
17	1	072466	Schutzplatte für Schmaladapter schraubbar
18	1	093145	Sonderklappstecker 11x45
19	1	007647	Schnellwechsel Flügel 320/10 (Connect 40)
20	1	015264	Flügel 320/10 aufgepanzert
21	1	018839	Flügel 290
22	1	040193	Flügel 290/10 harbeschichtet
23	1	072820	Scharspitze 55x25 Hartmetall lackiert
24	1	065624	Gänsefußschar 360/8 für Connect 40
25	1	062042	Gänsefußschar 420/8 für Connect 40
26	1	062048	Adapter Gänsefußschar Connect 40
27	1	062141	Schnellwechselleitblech 60/8 für Adapter Gänsefußschar
28	1	026062	Schnellwechselleitblech links 80/8 nach rechts gedreht
29	1	026063	Schnellwechselleitblech rechts 80/8 nach links gedreht
30	1	026064	Schnellwechselleitblech links 55/8 nach rechts gedreht
31	1	026065	Schnellwechselleitblech rechts 55/8 nach links gedreht
32	1	082937	Scharschraube DIN 5713 M16x70 inkl. Mutter DIN 6923

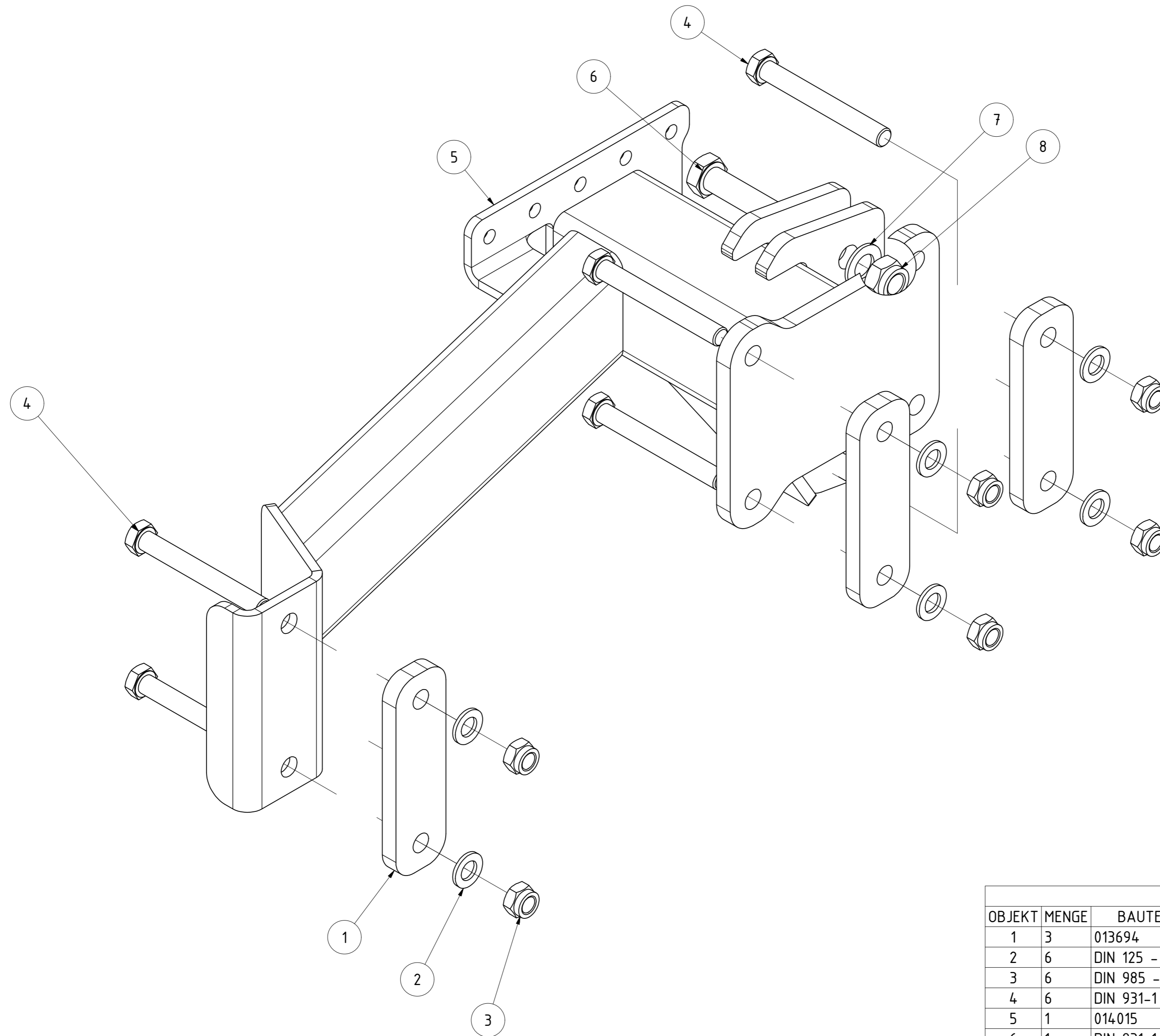


Übersicht Verschleißteile X3/X4				
078854		Revision	Konstrukteur	Datum
			CMaier	07.04.2020





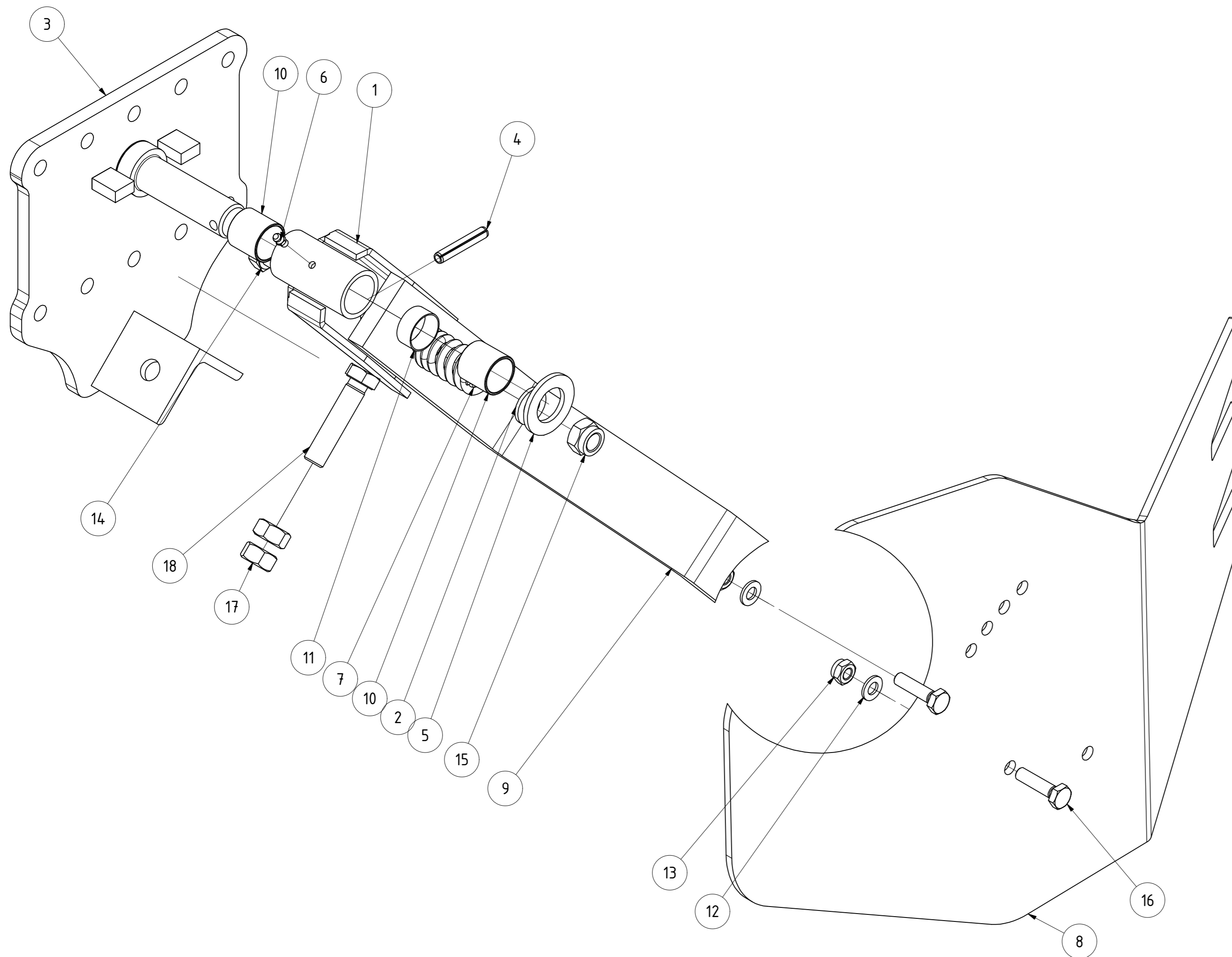
TEILELISTE												
OBJEKT	MENGE	BAUTEILNUMMER	BESCHREIBUNG									
1	3	013694	Gegenplatte für Zusatzzinkenkonsole K4X									
2	6	DIN 125 - A 17	Unterlegscheibe									
3	6	DIN 985 - M16	Sechskantmutter									
4	6	DIN 931-1 - M16 x 130	Sechskantschraube									
5	1	014.014	Zusatzzinkenkonsole mit Grindelplatte links									
6	1	DIN 125 - A 21	Unterlegscheibe									
7	1	DIN 985 - M20	Sechskantmutter									
8	1	DIN 931-1 - M20 x 75	Sechskantschraube									
Zusatzzinkenkonsole links kpl.												
<table border="1"> <tr> <td>Revisi</td> <td>Konstru</td> <td>Datum</td> </tr> <tr> <td>078177</td> <td>CMaier</td> <td>19.03.2020</td> </tr> <tr> <td><small>Teilenummer</small></td> <td><small>Konstrukteur</small></td> <td><small>Datum</small></td> </tr> </table>				Revisi	Konstru	Datum	078177	CMaier	19.03.2020	<small>Teilenummer</small>	<small>Konstrukteur</small>	<small>Datum</small>
Revisi	Konstru	Datum										
078177	CMaier	19.03.2020										
<small>Teilenummer</small>	<small>Konstrukteur</small>	<small>Datum</small>										
			KERNER									



TEILELISTE			
OBJEKT	MENGE	BAUTEILNUMMER	BESCHREIBUNG
1	3	013694	Gegenplatte für Zusatzzinkenkonsole K4X
2	6	DIN 125 - A 17	Unterlegscheibe
3	6	DIN 985 - M16	Sechskantmutter
4	6	DIN 931-1 - M16 x 130	Sechskantschraube
5	1	014015	Zusatzzinkenkonsole mit Grindelplatte rechts
6	1	DIN 931-1 - M20 x 75	Sechskantschraube
7	1	DIN 125 - A 21	Unterlegscheibe
8	1	DIN 985 - M20	Sechskantmutter

Zusatzzinkenkonsole rechts kpl.					
			Revision	Konstrukteur	Datum
078179			CMaier	19.03.2020	
<small>Teilenummer</small>			<small>Konstrukteur</small>	<small>Datum</small>	

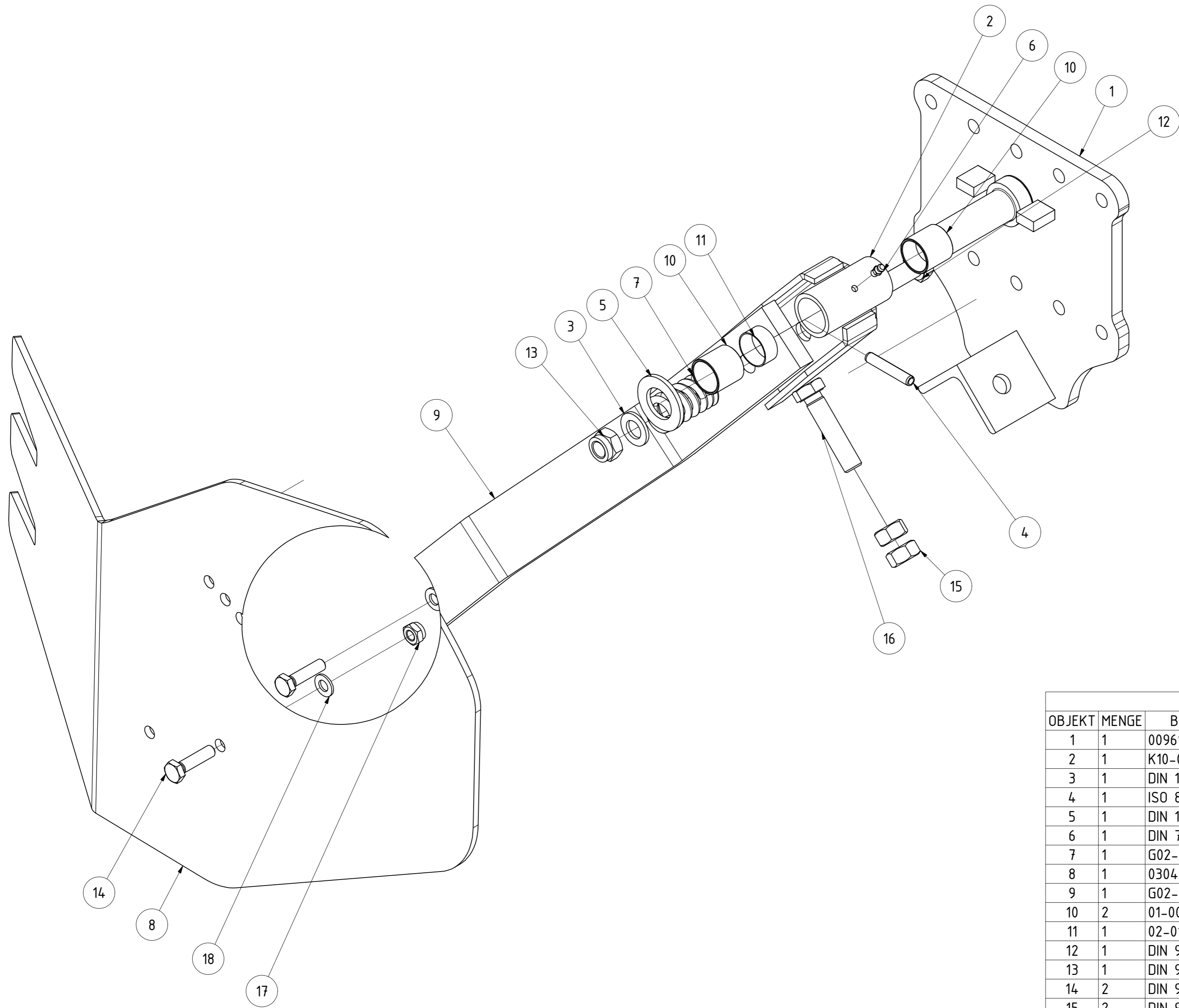




TEILELISTE			
OBJEKT	MENGE	BAUTEILNUMMER	BESCHREIBUNG
1	1	K10-015.220	Schwenkteil Komet
2	1	DIN 125 - A 17	Unterlegscheibe
3	1	009618	Befestigungsplatte für Randblech klemmbar
4	1	ISO 8752 - 8 x 50	Spannstift
5	1	DIN 125 - A 29	Unterlegscheibe
6	1	DIN 714.12 - AM 6	Kegelschmiernippel Form A
7	1	G02-015.300	Druckfeder 6x32x60
8	1	030433	Randblech 5 Loch links X3/X4
9	1	G02-015.251	Haltearm lang
10	2	01-008.1000	Gleitlager 28x32x30
11	1	02-015.175	Distanzbuchse für Gleitlager
12	2	DIN 125 - A 10,5	Unterlegscheibe
13	2	DIN 985 - M10	Sechskantmutter
14	1	DIN 931-1 - M16 x 100	Sechskantschraube
15	1	DIN 985 - M16	Sechskantmutter
16	2	DIN 933 - M10 x 40	Sechskantschraube
17	2	DIN 934 - M16	Sechskantmutter
18	1	DIN 933 - M16 x 70	Sechskantschraube

Randblech starr links kpl.

030436		Revision	Konstrukteur	Datum
Teilenummer			CMaier	19.03.2020
		Konstrukteur	Datum	KERNER

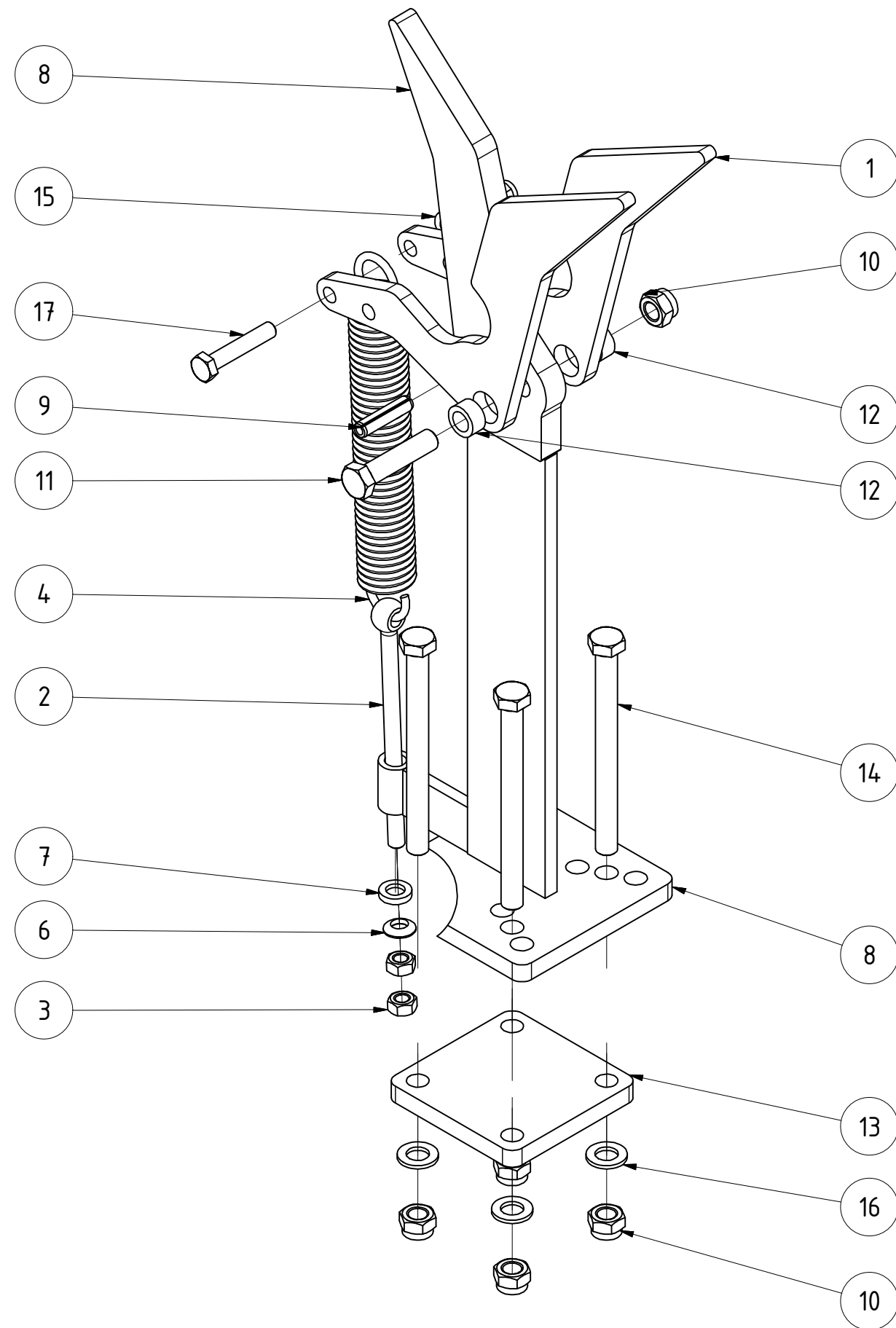


TEILELISTE			
OBJEKT	MENGE	BAUTEILNUMMER	BESCHREIBUNG
1	1	009618	Befestigungsplatte für Randblech klemmbar
2	1	K10-015.220	Schwenkteil Komet
3	1	DIN 125 - A 17	Unterlegscheibe
4	1	ISO 8752 - 8 x 50	Spannstift
5	1	DIN 125 - A 29	Unterlegscheibe
6	1	DIN 714.12 - AM 6	Kegelschmiernippel Form A
7	1	G02-015.300	Druckfeder 6x32x60
8	1	030444	Randblech 5 Loch rechts X3/X4
9	1	G02-015.251	Haltearm lang
10	2	01-008.1000	Gleitlager 28x32x30
11	1	02-015.175	Distanzbuchse für Gleitlager
12	1	DIN 931-1 - M16 x 100	Sechskantschraube
13	1	DIN 985 - M16	Sechskantmutter
14	2	DIN 933 - M10 x 40	Sechskantschraube
15	2	DIN 934 - M16	Sechskantmutter
16	1	DIN 933 - M16 x 70	Sechskantschraube
17	2	DIN 985 - M10	Sechskantmutter
18	2	DIN 125 - A 10,5	Unterlegscheibe

Randblech starr rechts kpl.

030447		Revision	Konstrukteur	Datum
Teilenummer			CMaier	19.03.2020
			Konstrukteur	Datum





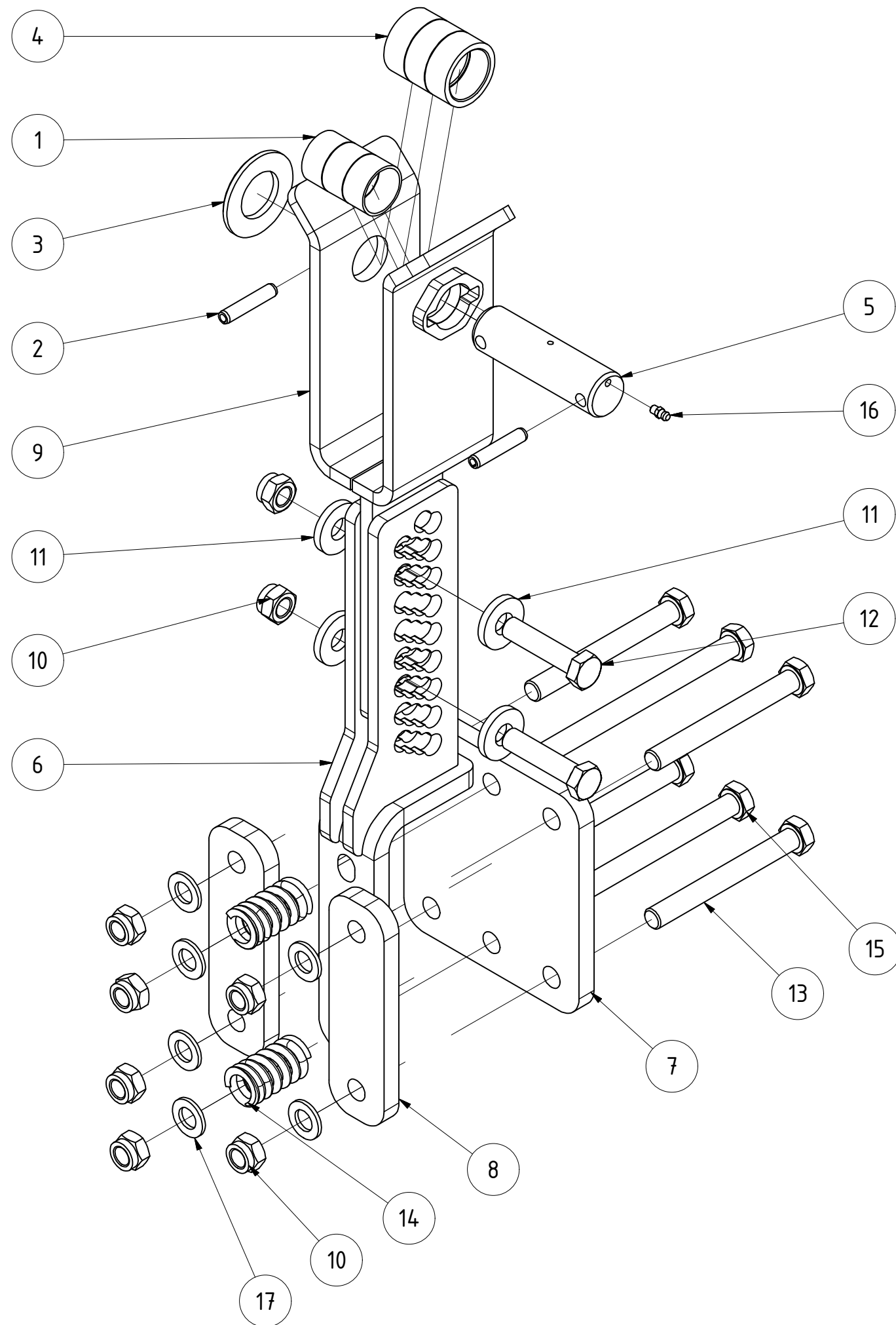
TEILELISTE			
OBJEKT	MENGE	BAUTEILNUMMER	BESCHREIBUNG
1	2	075671	Riegelhaken oben lang
2	1	073016	Ringschraube DIN 444 M12x200
3	2	DIN 934 - M12	Sechskantmutter
4	1	073015	Zugfeder Knörzer 26/2/3
5	1	DIN 985 - M12	Sechskantmutter
6	1	073035	Kugelscheibe DIN 6319 Form C M12
7	1	073037	Kegelpfanne DIN 6319 Form D M12
8	1	073038	Haken kpl.
9	1	ISO 8752 - 12 x 50	Spannstift
10	5	DIN 985 - M16	Sechskantmutter
11	1	DIN 931-1 - M16 x 70	Sechskantschraube
12	2	02-010.190	Distanzbuchse für Messerschienenaufhängung
13	1	033240	Klemmplatte für 80x80 Rohr
14	4	DIN 931-1 - M16 x 180	Sechskantschraube
15	1	DIN 125 - A 13	Unterlegscheibe
16	4	DIN 125 - A 17	Unterlegscheibe
17	1	DIN 931-1 - M12 x 65	Sechskantschraube

Verriegelung hakenseitig X3/X4

074823
Teilenummer

Revision	Konstrukteur	Datum
	CMaier	20.03.2020
	Konstrukteur	Datum

KERNER

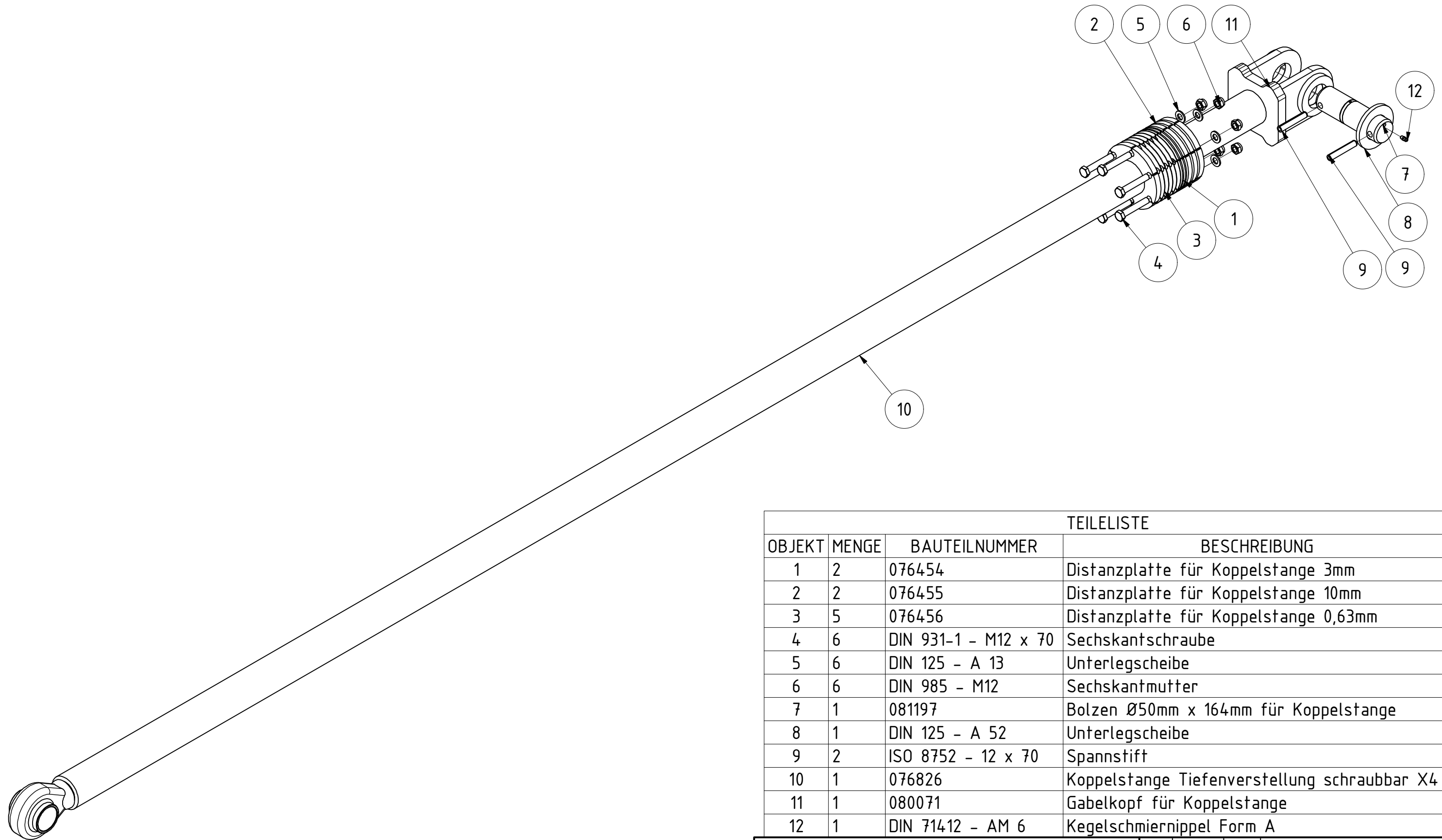


TEILELISTE			
OBJEKT	MENGE	BAUTEILNUMMER	BESCHREIBUNG
1	3	001083	Gleitbuchse 35/39 20 mm
2	2	ISO 8752 - 10 x 50	Spannstift
3	1	DIN 125-1 - B 37	Unterlegscheibe
4	3	073014	Hülse
5	1	EA12-230.050a	Bolzen Ø35 für Walzenrahmen
6	1	073025	Konsole für Verriegelung X3
7	1	073026	Gegenplatte für Konsole Verriegelung
8	2	013694	Gegenplatte für Zusatzzinkenkonsole K4X
9	1	073028	Gabel kpl.
10	8	DIN 985 - M16	Sechskantmutter
11	4	DIN 7349 - 17	Scheiben für Schrauben mit schweren Spannhülsen
12	2	DIN 931-1 - M16 x 70	Sechskantschraube
13	4	DIN 931-1 - M16 x 140	Sechskantschraube
14	2	G02-015.300	Druckfeder 6x32x60
15	2	DIN 931-1 - M16 x 200	Sechskantschraube
16	1	DIN 71412 - AM 6	Kegelschmiernippel Form A
17	6	DIN 125 - A 17	Unterlegscheibe

Verriegelung gabelseitig X3/X4

074826		Revision	Konstrukteur	Datum
Teilenummer			CMaier	20.03.2020
			Konstrukteur	Datum

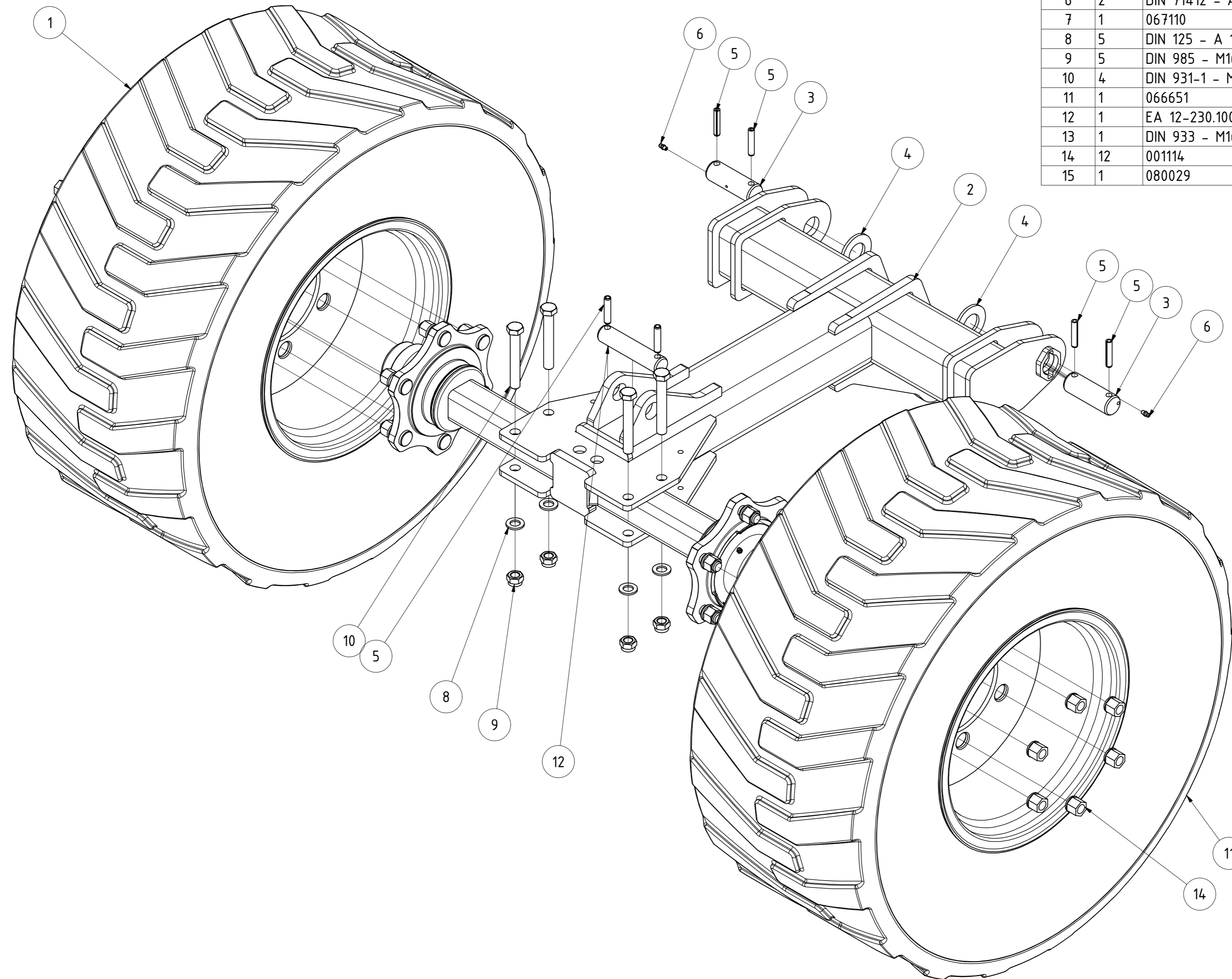




TEILELISTE			
OBJEKT	MENGE	BAUTEILNUMMER	BESCHREIBUNG
1	2	076454	Distanzplatte für Koppelstange 3mm
2	2	076455	Distanzplatte für Koppelstange 10mm
3	5	076456	Distanzplatte für Koppelstange 0,63mm
4	6	DIN 931-1 - M12 x 70	Sechskantschraube
5	6	DIN 125 - A 13	Unterlegscheibe
6	6	DIN 985 - M12	Sechskantmutter
7	1	081197	Bolzen Ø50mm x 164mm für Koppelstange
8	1	DIN 125 - A 52	Unterlegscheibe
9	2	ISO 8752 - 12 x 70	Spannstift
10	1	076826	Koppelstange Tiefenverstellung schraubbar X4
11	1	080071	Gabelkopf für Koppelstange
12	1	DIN 71412 - AM 6	Kegelschmiernippel Form A

Koppelstange Tiefenverstellung X4 geschraubt					
			Revision	Konstrukteur	Datum
076825				CMaier	16.03.2020
Teilenummer				Konstrukteur	Datum

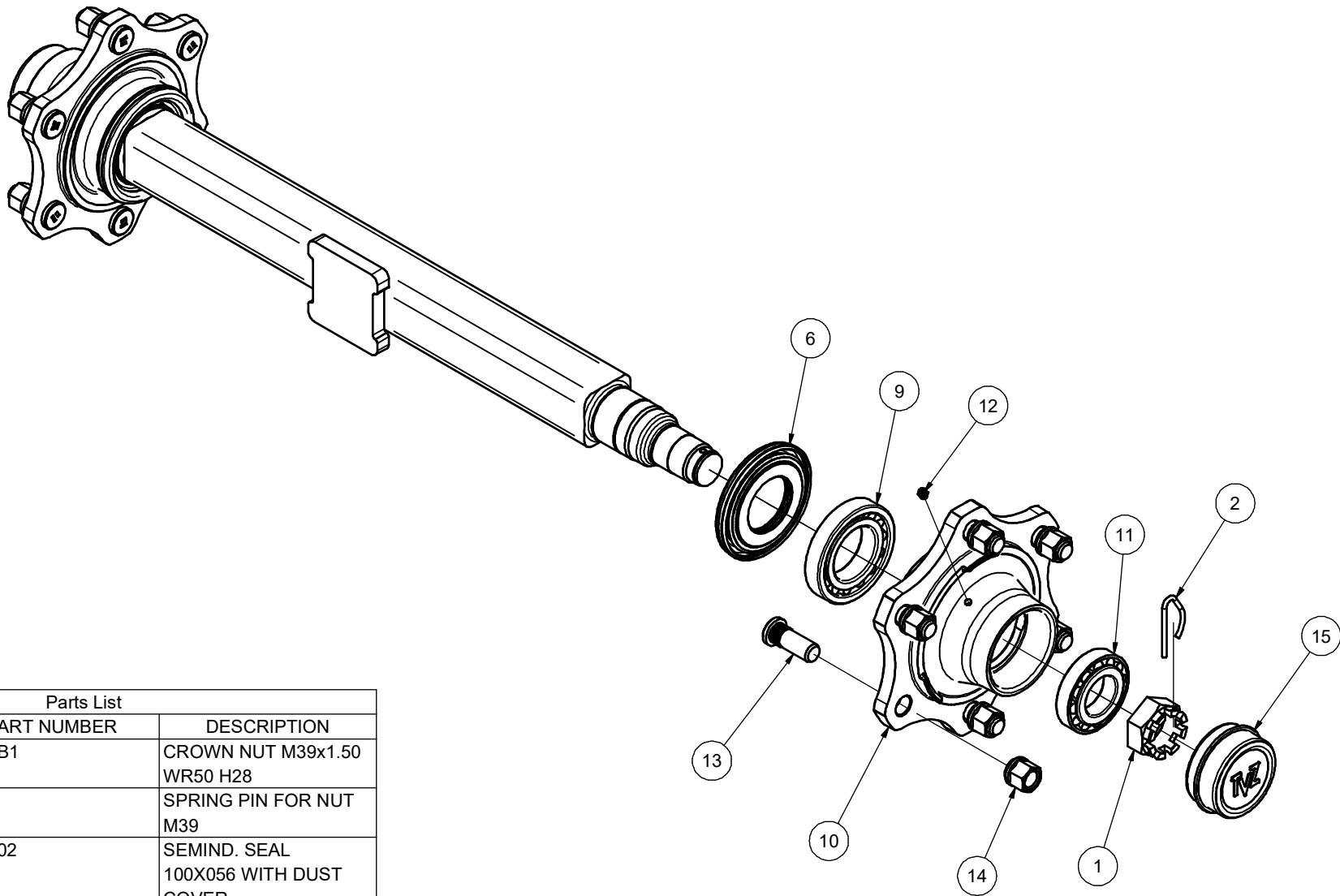




TEILELISTE			
OBJEKT	MENGE	BAUTEILNUMMER	BESCHREIBUNG
1	1	066605	Komplettrad 400/60 - 15.5 rechts
2	1	070141	Stützradarm doppelt
3	2	026412	Bolzen Ø35x75
4	2	DIN 125 - A 36	Unterlegscheibe
5	6	ISO 8752 - 10 x 50	Spannstift
6	2	DIN 714.12 - AM 6	Kegelschmiernippel Form A
7	1	067110	Bolzen Ø50x115 kleine Olive
8	5	DIN 125 - A 17	Unterlegscheibe
9	5	DIN 985 - M16	Sechskantmutter
10	4	DIN 931-1 - M16 x 110	Sechskantschraube
11	1	066651	Komplettrad 400/60 - 15.5 links
12	1	EA 12-230.100a	Bolzen D30 EA Klappzylinder Scheibenrahmen
13	1	DIN 933 - M16 x 45	Sechskantschraube
14	12	001114	Radmutter M18x1,5 DIN 74361
15	1	080029	Laufachse schmierbar Spur 700mm LH

Tastrad doppelt kpl.						
				Revision	Konstrukteur	Datum
072786				CMaier	16.03.2020	
				Konstrukteur	Datum	





Parts List			
ITEM	QTY	PART NUMBER	DESCRIPTION
1	2	57539B1	CROWN NUT M39x1.50 WR50 H28
2	2	58205	SPRING PIN FOR NUT M39
6	2	5431002	SEMIND. SEAL 100X056 WITH DUST COVER
9	2	59130211	30211 055 100 22.75
10	2	61L6LA008IT	HUB H06 18 080-0100 160-205 REAR MACHINING GREASE NIPPLE
11	2	59130208	30208 040 080 19.75
12	2	9860611	GREASE NIPPLE STRAIGHT M06x1.00
13	12	57118B1	STUD M18x1,50 L054
14	12	57318B4	STUD NUT M18x1,50 CH24 GERMAN TYPE
15	2	56108009	CAP ø80 TVZ

COAT VERDE RAL 6001 GREEN RAL 6001		REF. (A3)		SCALE 1:4
LENGHT WITHOUT TOLLERANCE		MATERIAL - HARDNESS		DATE:
DIAMETER WITHOUT TOLLERANCE		DRAWN	APPROVED	REPLACE
RADIUS WITHOUT DIMENSIONS		DATE 08/07/20	08/07/20	REPLACED BY
OWNER V	Ra [µm]	WEIGHT [kg]	NAME:	
NAME GRECO D.		MAGALINI A.		REPLACED BY DATE:
ASSALE Q060X 700 LH06 160-205 S018 SENZA FRENO GER TAPPO TVZ AXLE S060X 700 LH06 160-205 S018 WITHOUT BRAKE GER TVZ CAP				
DWG. N.*		SHEET	LAST REV.	R.No.
A06006642000006_SPARE		1/1	08/07/20	0

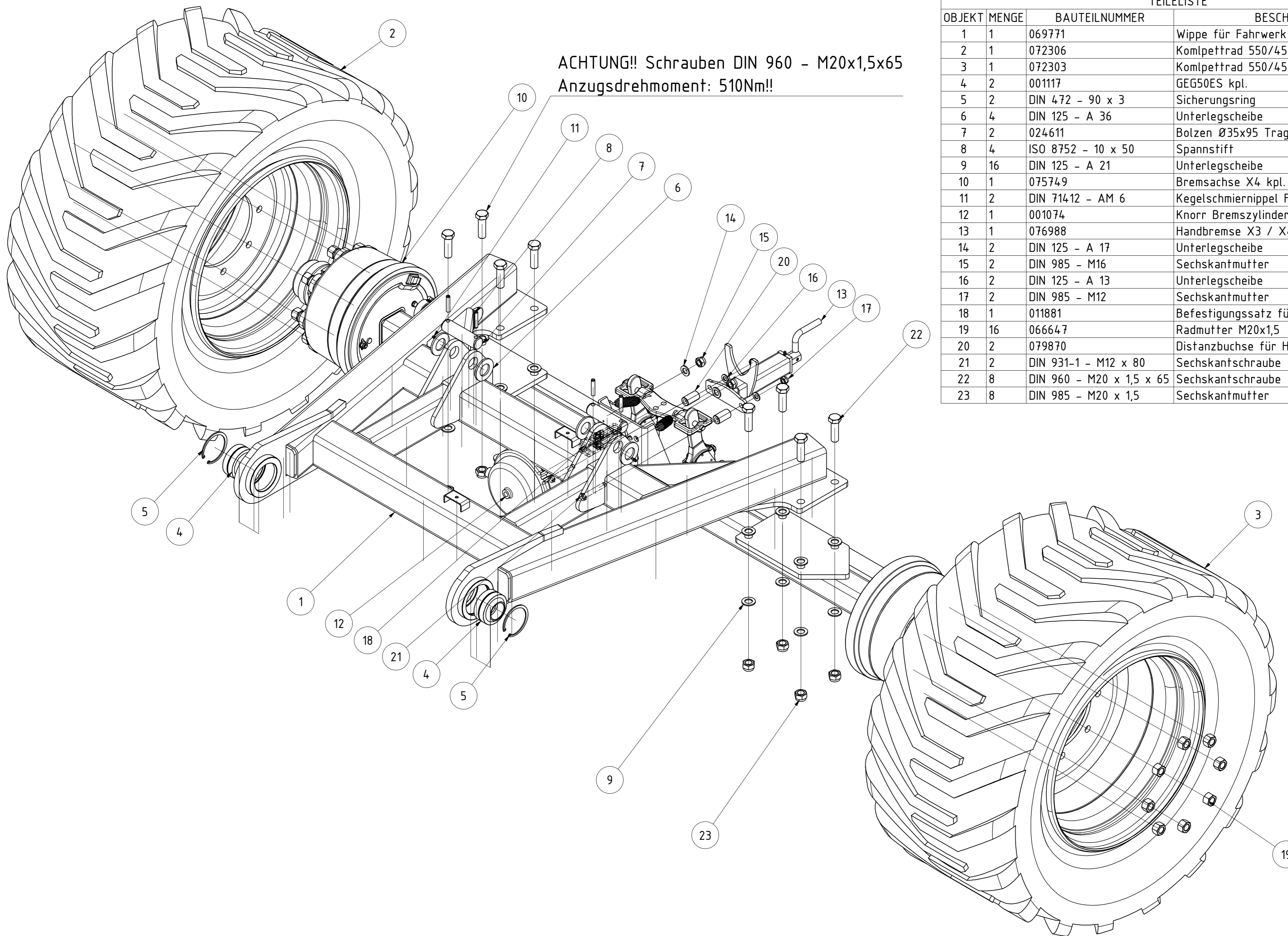
La ditta si riserva la proprietà di questo disegno. NON DIVULGARE. Confidential copyright reserved NO COPYING OR EXHIBITING.

Ersatzteilliste Laufachse A08008671314I018

<i>Position</i>	<i>Stückzahl</i>	<i>Teilenr. Kerner</i>	<i>Bezeichnung</i>
1	2	012357	Kronenmutter M39x1,5
2	2	012358	Federstift für Kronenmutter M39x1,5
6	2	073768	Dichtung 100x056 mit Staubschutzhaube
9	2	012350	Kegelrollenlager 30211
10	2	073769	Radnabe schmierbar
11	2	012354	Kegelrollenlager 30208
12	2	71412.6x1	Schmiernippel 6x1
13	12	012356	Radbolzen M18x1,5
14	12	013178	Kugelbundmutter M18x1,5
15	2	012355	Radkappe Ø80 TVZ

TEILELISTE			
OBJEKT	MENGE	BAUTEILNUMMER	BESCHREIBUNG
1	1	069771	Wippe für Fahrwerk
2	1	072306	Komplettrad 550/45 -22.5 ET-33 rechts
3	1	072303	Komplettrad 550/45 -22.5 ET-33 links
4	2	001117	GEG50ES kpl.
5	2	DIN 472 - 90 x 3	Sicherungsring
6	4	DIN 125 - A 36	Unterlegscheibe
7	2	024611	Bolzen Ø35x95 Tragrahmen Scheibenegge
8	4	ISO 8752 - 10 x 50	Spannstift
9	16	DIN 125 - A 21	Unterlegscheibe
10	1	075749	Bremsachse X4 kpl.
11	2	DIN 71412 - AM 6	Kegelschmiernippel Form A
12	1	001074	Knorr Bremszylinder Typ 30
13	1	076988	Handbremse X3 / X4
14	2	DIN 125 - A 17	Unterlegscheibe
15	2	DIN 985 - M16	Sechskantmutter
16	2	DIN 125 - A 13	Unterlegscheibe
17	2	DIN 985 - M12	Sechskantmutter
18	1	011881	Befestigungssatz für Membranzylinder
19	16	066647	Radmutter M20x1,5
20	2	079870	Distanzbuchse für Handbremse X3/X4
21	2	DIN 931-1 - M12 x 80	Sechskantschraube
22	8	DIN 960 - M20 x 1,5 x 65	Sechskantschraube
23	8	DIN 985 - M20 x 1,5	Sechskantmutter

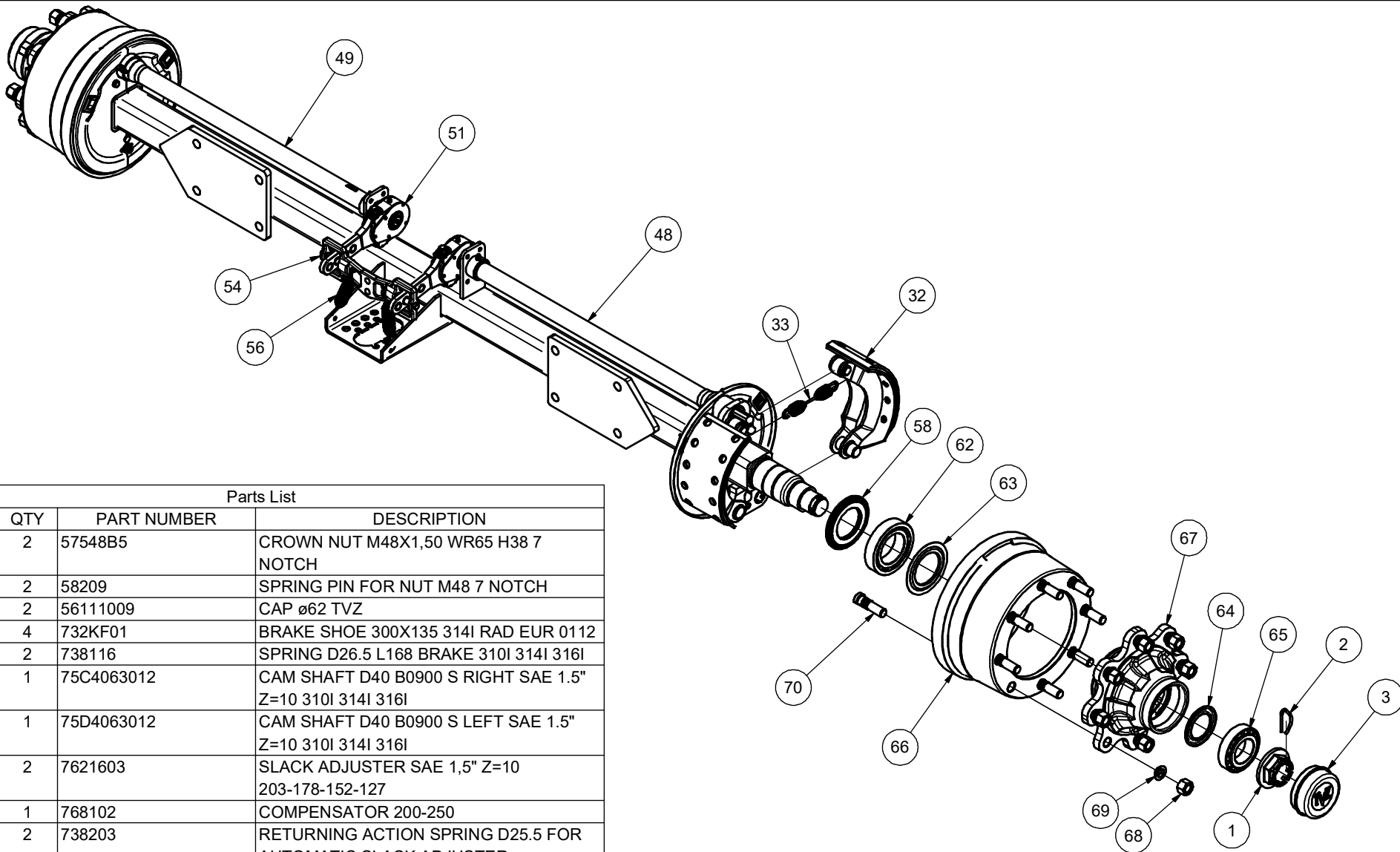
ACHTUNG!! Schrauben DIN 960 - M20x1,5x65
Anzugsdrehmoment: 510Nm!!



Achse inkl. Achswippe

072780		Revision	Konstrukteur	Datum
Teilenummer			CMaier	19.03.2020
			Konstrukteur	Datum





Parts List

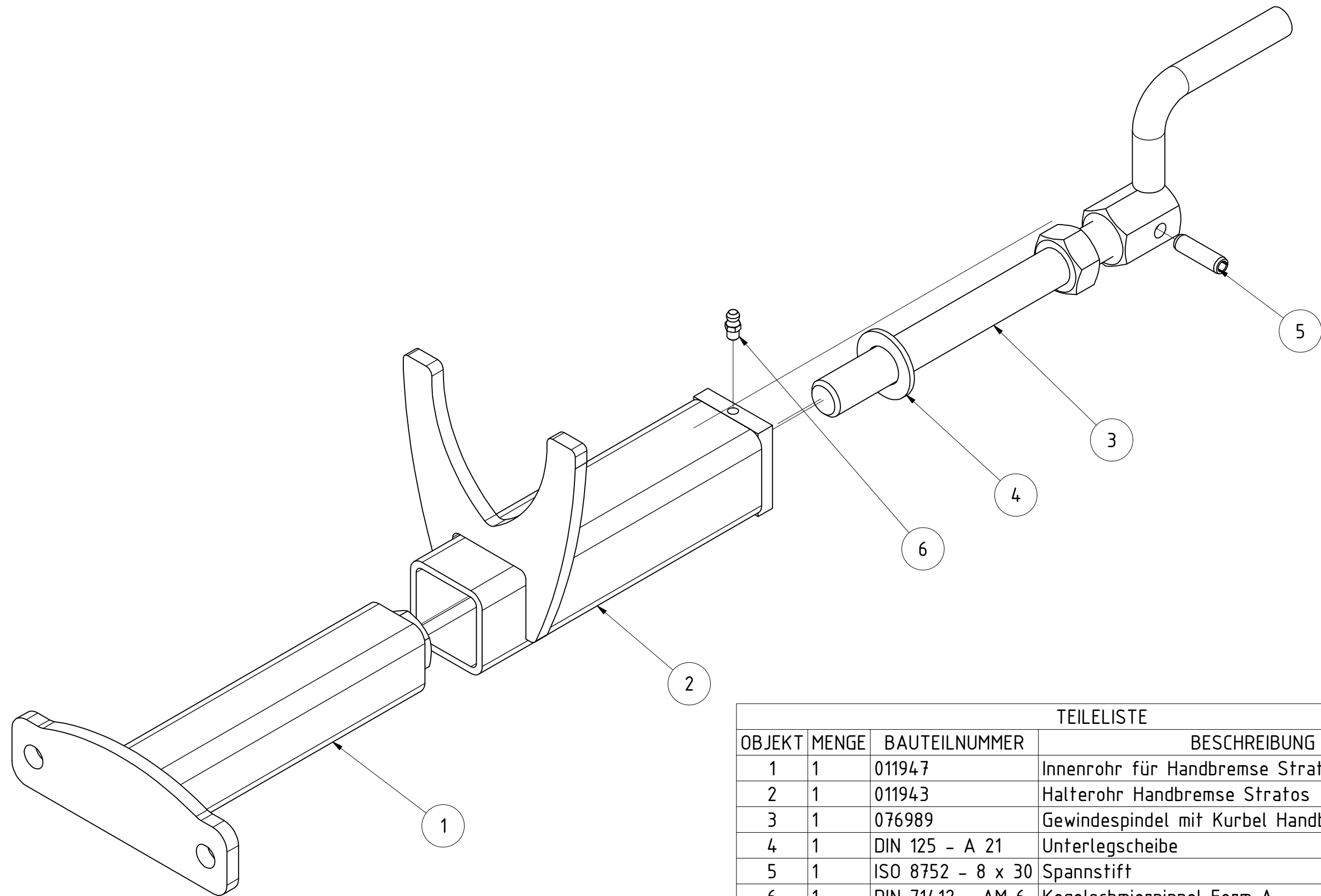
ITEM	QTY	PART NUMBER	DESCRIPTION
1	2	57548B5	CROWN NUT M48X1,50 WR65 H38 7 NOTCH
2	2	58209	SPRING PIN FOR NUT M48 7 NOTCH
3	2	56111009	CAP ø62 TVZ
32	4	732KF01	BRAKE SHOE 300X135 314I RAD EUR 0112
33	2	738116	SPRING D26.5 L168 BRAKE 310I 314I 316I
48	1	75C4063012	CAM SHAFT D40 B0900 S RIGHT SAE 1.5" Z=10 310I 314I 316I
49	1	75D4063012	CAM SHAFT D40 B0900 S LEFT SAE 1.5" Z=10 310I 314I 316I
51	2	7621603	SLACK ADJUSTER SAE 1,5" Z=10 203-178-152-127
54	1	768102	COMPENSATOR 200-250
56	2	738203	RETURNING ACTION SPRING D25.5 FOR AUTOMATIC SLACK ADJUSTER
58	2	54G1301	IND. SEAL 077/130
62	2	59132215	32215 075 130 33,25
63	2	5511301	NILOS FOR BEARING 32215
64	2	5530991	NILOS GREASE SEAL 099/062 FOR 32212
65	2	59132212	32212 060 110 29.75
66	2	66LKB0802	DRUM 300X135 H08 20 275-220
67	2	61L08110130260	HUB H08 20 110-130 220-275
68	16	57320B1	STUD NUT M20x1,50 CH30 THICK TYPE
69	16	574201	LIMES WASHER ø20.5
70	16	57120B12	STUD M20X1,50 L083 HUB AND DRUM BRAKE

COAT VERDE RAL 6001 GREEN RAL 6001		REF. (A3)		SCALE 1:9	
LENGTH WITHOUT TOLLERANCE		MATERIAL - HARDNESS		DRAWN 05/06/20	
DIAMETER WITHOUT TOLLERANCE		APPROVED 05/06/20		REPLACE DATE:	
RADIUS WITHOUT DIMENSIONS		NAME GRECO D. MAGALINI A.		REPLACED BY DATE:	
OWNER V		Ra [µm]		WEIGHT [kg]	
TVZ		ASSALE Q080X2300 RD08 220-275 S020			
		FR.300X135 LV.REG. LIM TAPPO TVZ			
DWG. N.* A08008671314I018_SPARE		AXLE S080X2300 RD08 220-275 S020			
		BR.300X135 LV.ADJ. LIM TVZ CAP			
SHEET 1/1		LAST REV. 05/06/20		R.No. 0	

La ditta si riserva la proprietà di questo disegno. NON DIVULGARE. Confidential copyright reserved NO COPYING OR EXHIBITING.

Ersatzteilliste Bremsachse A08008671314I018

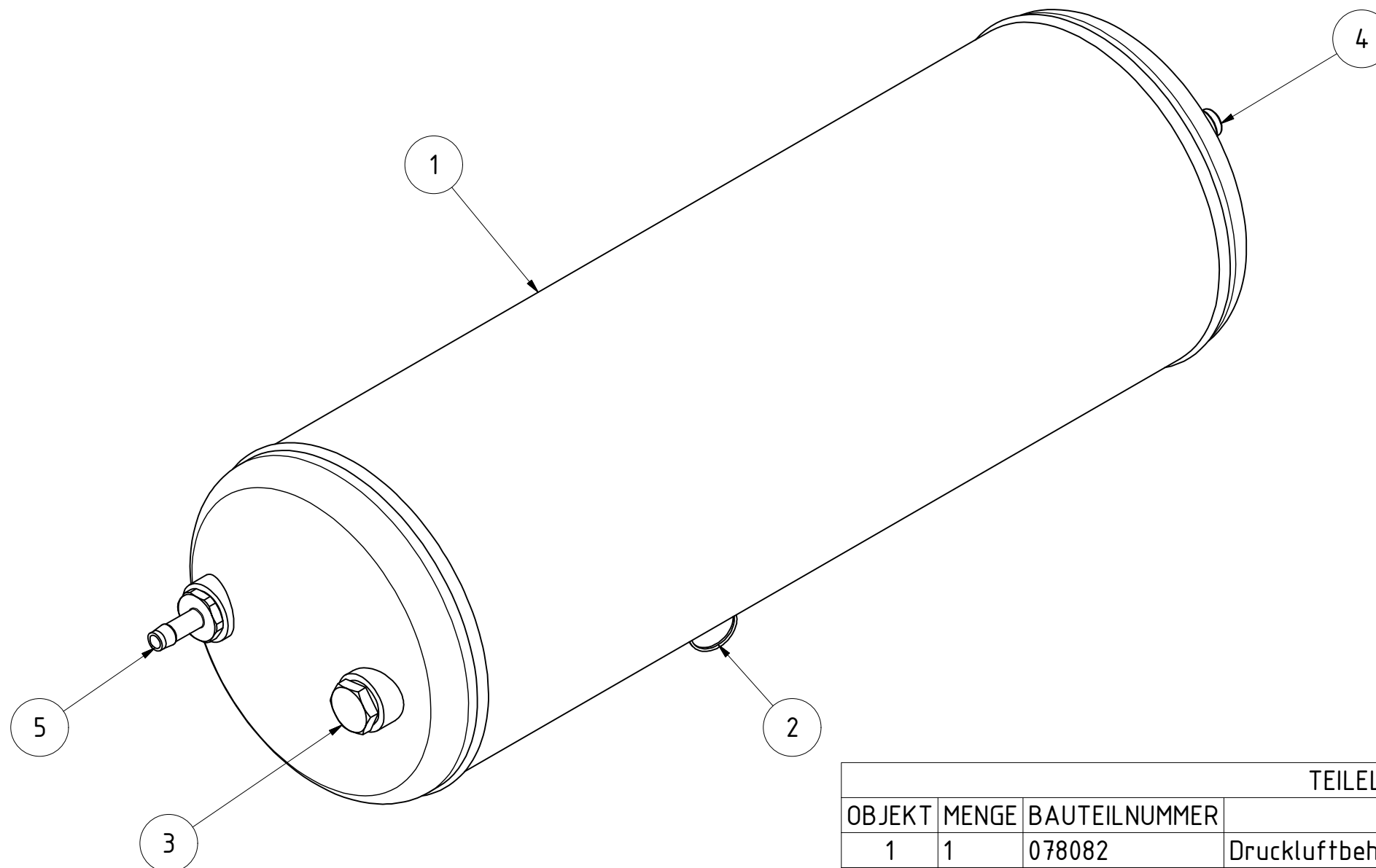
<i>Position</i>	<i>Stückzahl</i>	<i>Teilenr. Kerner</i>	<i>Bezeichnung</i>
1	2	066637	Kronenmutter M48x1,5
2	2	080518	Federstift für Kronenmutter M48x1,5
3	2	080519	Radkappe Ø62 TVZ
32	4	080520	Bremsbacke 300x135
33	2	080521	Feder D26,5 L168
48	1	080522	Bremswelle D40 B0900 S rechts
49	1	080523	Bremswelle D40 B0900 S links
51	2	080524	Bremshebel 203-178-152-127
54	1	080525	Kompensator 200-250
56	2	080526	Rückstellfeder D25,5
58	2	080527	Dichtring 077/130
62	2	080528	Kegelrollenlager 32215
63	2	080529	Nilosring für 32215
64	2	080530	Nilosring für 32212
65	2	080531	Kegelrollenlager 32212
66	2	080532	Bremstrommel 300x135
67	2	080607	Radnabe 110-130 220-275
68	16	066647	Radmutter M20x1,5
69	16	066646	Federring Limes M20
70	16	018558	Radbolzen M20x1,5



TEILELISTE			
OBJEKT	MENGE	BAUTEILNUMMER	BESCHREIBUNG
1	1	011947	Innenrohr für Handbremse Stratos
2	1	011943	Halterrohr Handbremse Stratos
3	1	076989	Gewindespindel mit Kurbel Handbremse X3 / X4
4	1	DIN 125 - A 21	Unterlegscheibe
5	1	ISO 8752 - 8 x 30	Spannstift
6	1	DIN 71412 - AM 6	Kegelschmiernippel Form A

Handbremse X3 / X4					
			Revision	Konstrukteur	Datum
076988				CMaier	19.03.2020
Teilenummer			Konstrukteur	Datum	

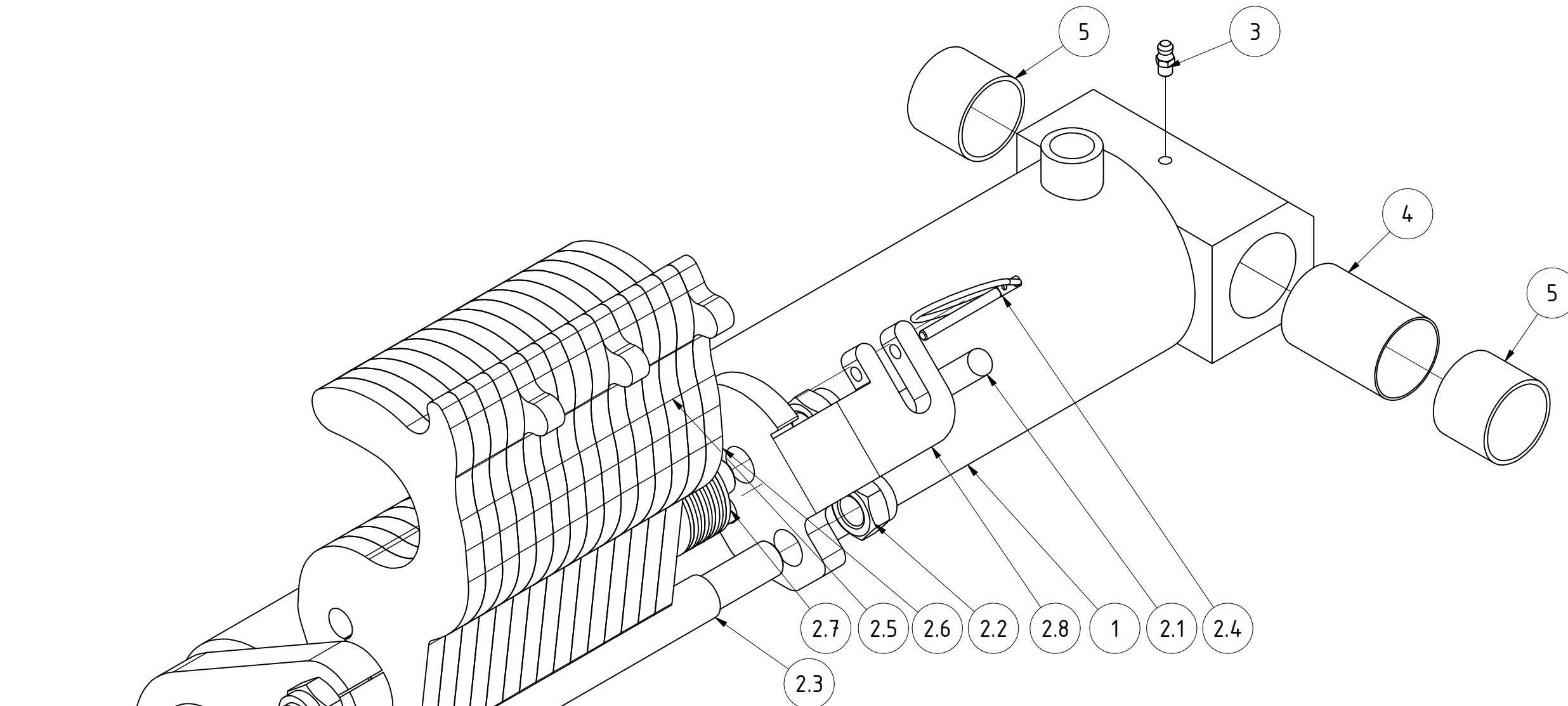




TEILELISTE			
OBJEKT	MENGE	BAUTEILNUMMER	BESCHREIBUNG
1	1	078082	Druckluftbehälter Ø206 20l
2	1	078087	Entwässerungsventil inkl. Druckring und O-Ring
3	1	078091	Verschlusschraube M22x1,5 inkl. Druckring und O-Ring
4	1	078093	Prüfanschluss inkl. Druckring und O-Ring
5	1	078100	Schlauchstutzen M22x1,5 inkl. Druckring und O-Ring

Druckluftbehälter kpl.					
			Revision	Konstrukteur	Datum
078094				CMaier	07.04.2020
Teilenummer				Konstrukteur	Datum

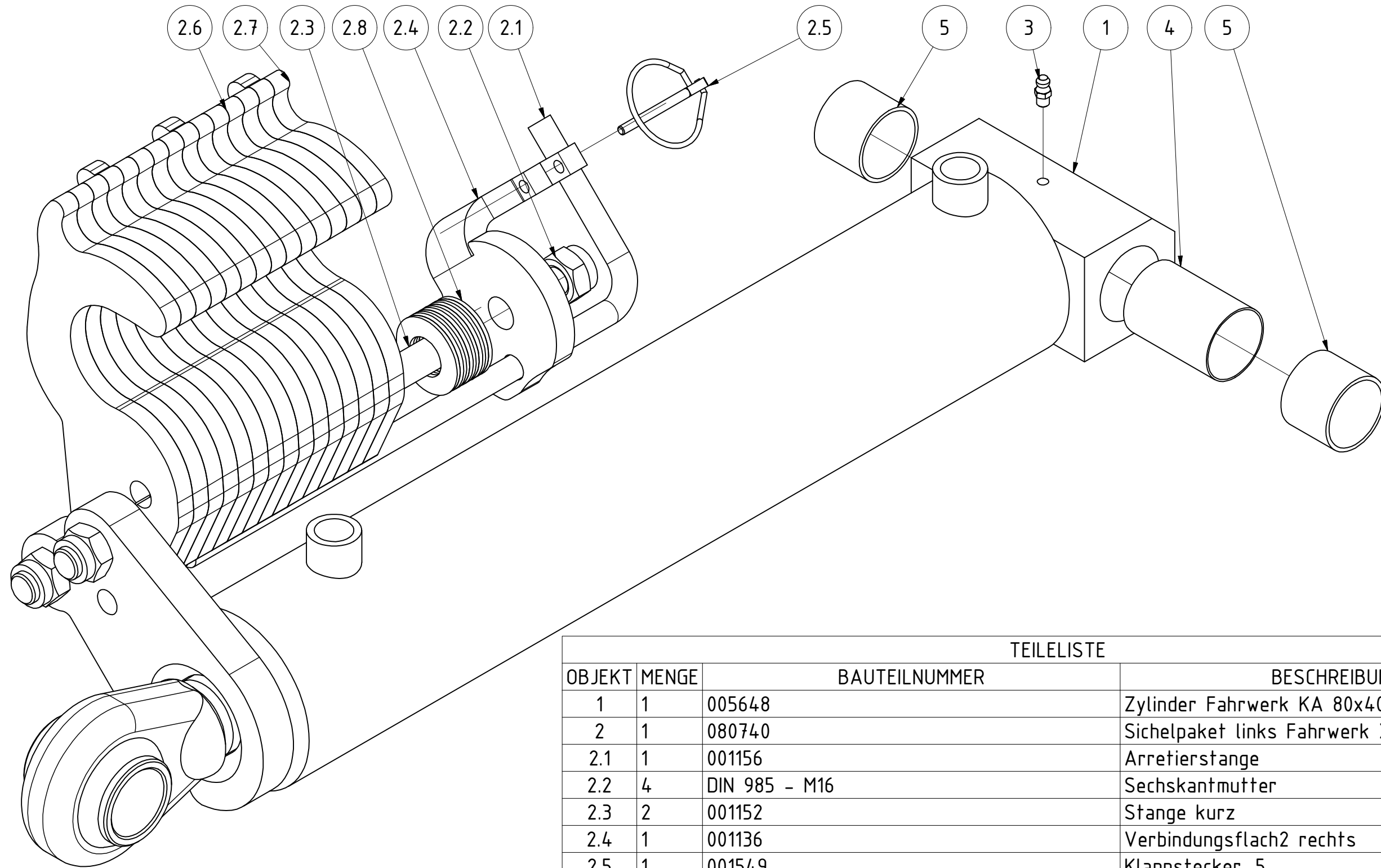




TEILELISTE			
OBJEKT	MENGE	BAUTEILNUMMER	BESCHREIBUNG
1	1	005662	Zylinder Fahrwerk KA 80x40x350 rechts
2	1	080737	Sichelpaket rechts Fahrwerk X3/X4
2.1	1	001156	Arretierstange
2.2	4	DIN 985 - M16	Sechskantmutter
2.3	2	001152	Stange kurz
2.4	1	001549	Klappstecker_5
2.5	12	080701	Schwenkplatte2 Ausschwenkwinkel begrenzt
2.6	3	080700	Schwenkplatte2N Ausschwenkwinkel begrenzt
2.7	8	001154	Tellerfeder 20.2x40x2,2
2.8	1	001137	Verbindungsflach2 links
3	1	DIN 71412 - AM 6	Kegelschmiernippel Form A
4	1	EA12-260.355 Distanzbuchse für Schwenkteil	
5	2	001084	Gleitbuchse 35/39 30 mm

Fahrwerkszylinder X3/X4 komplett links					
			Revision	Konstrukteur	Datum
080738				CMaier	02.07.2020
Teilenummer			Konstrukteur	Datum	





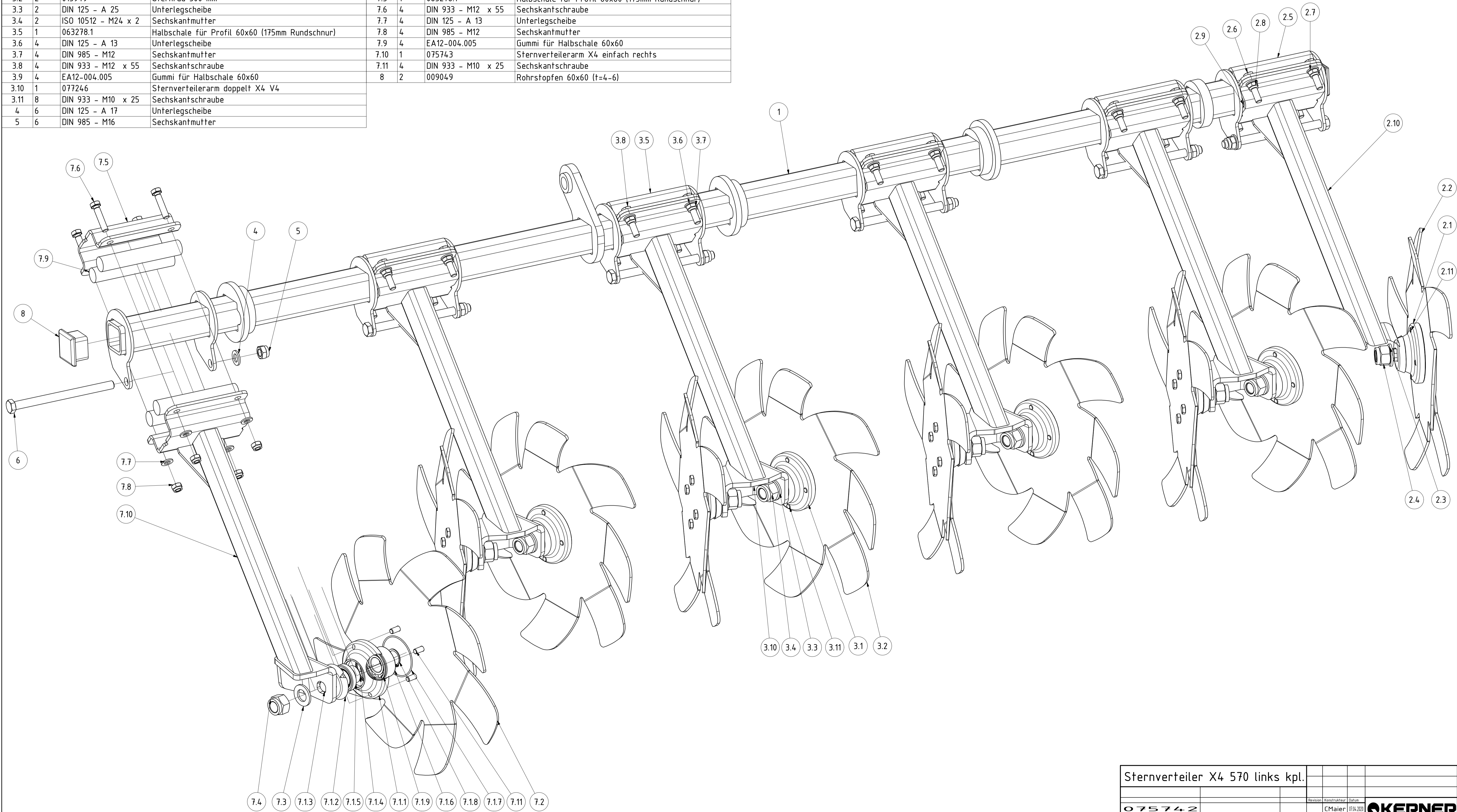
TEILELISTE

OBJEKT	MENGE	BAUTEILNUMMER	BESCHREIBUNG
1	1	005648	Zylinder Fahrwerk KA 80x40x350 links
2	1	080740	Sichelpaket links Fahrwerk X3/X4
2.1	1	001156	Arretierstange
2.2	4	DIN 985 - M16	Sechskantmutter
2.3	2	001152	Stange kurz
2.4	1	001136	Verbindungsflach2 rechts
2.5	1	001549	Klappstecker_5
2.6	12	080701	Schwenkplatte2 Ausschwenkwinkel begrenzt
2.7	3	080700	Schwenkplatte2N Ausschwenkwinkel begrenzt
2.8	8	001154	Tellerfeder 20,2x40
3	1	DIN 71412 - AM 6	Kegelschmiernippel Form A
4	1	EA12-260.355 Distanzbuchse für Schwenkteil	
5	2	001084	Gleitbuchse 35/39 30 mm

Fahrwerkszylinder X3/X4 komplett links					
			Revision	Konstrukteur	Datum
080738				CMaier	02.07.2020
Teilenummer				Konstrukteur	Datum



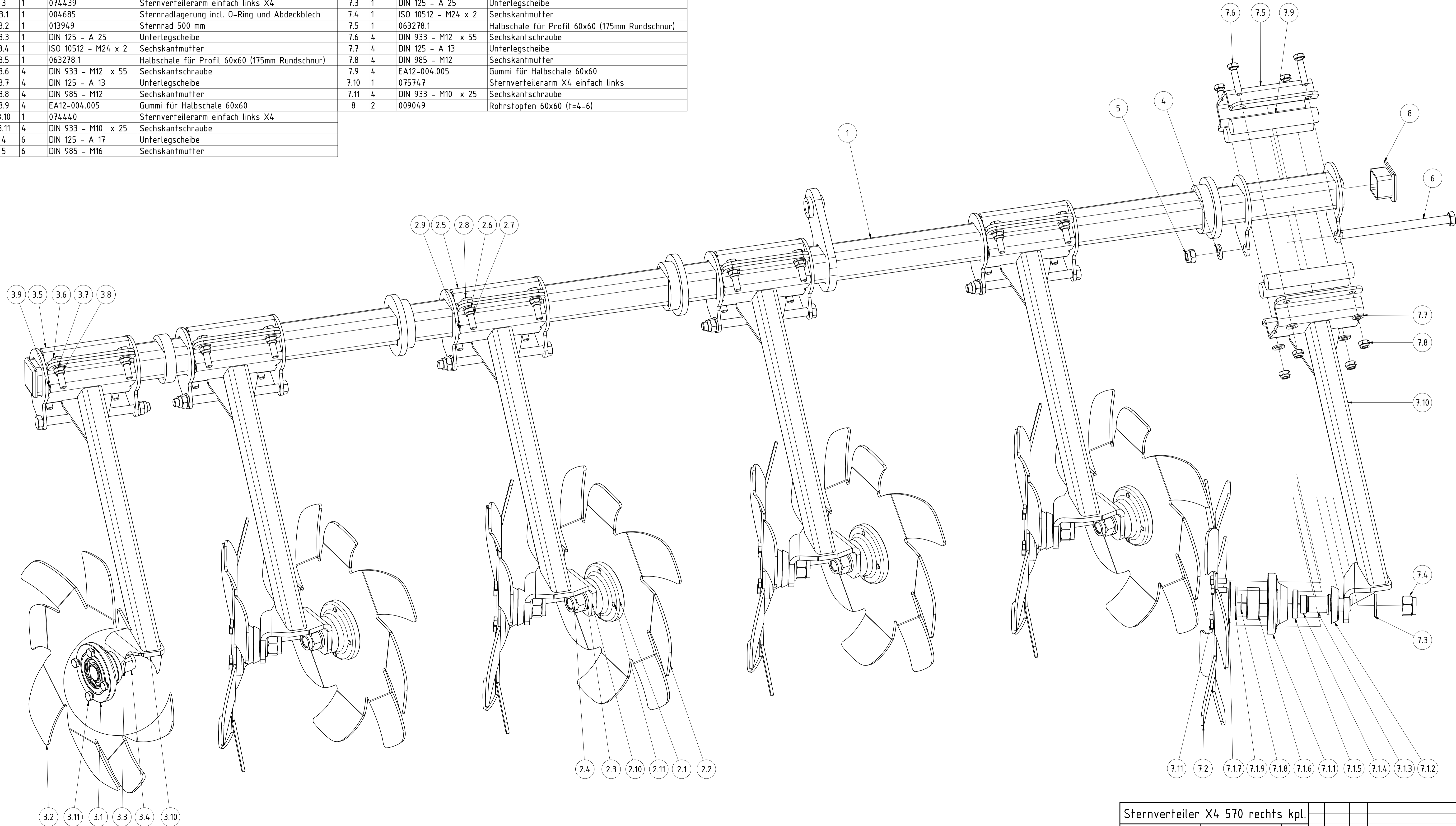
TEILELISTE				TEILELISTE			
OBJEKT	MENGE	BAUTEILNUMMER	BESCHREIBUNG	OBJEKT	MENGE	BAUTEILNUMMER	BESCHREIBUNG
1	1	074361	Zentralrohr Sternverteiler X4 570/620 links	6	6	DIN 931-1 - M16 x 220	Sechskantschraube
2	1	074434	Sternverteilerarm einfach rechts X4	7	1	075744	Sternverteilerarm X4 einfach rechts
2.1	1	004685	Sternradlagerung incl. O-Ring und Abdeckblech	7.1	1	004685	Sternradlagerung incl. O-Ring und Abdeckblech
2.2	1	013949	Sternrad 500 mm	7.1.1	1	004680	Gehäuse für Sternverteiler
2.3	1	DIN 125 - A 25	Unterlegscheibe	7.1.2	1	ST11-003.120	Abdeckblech
2.4	1	ISO 10512 - M24 x 2	Sechskantmutter	7.1.3	1	ST11-003.130c	Lagerbolzen für Säscheibe
2.5	1	063278.1	Halbschale für Profil 60x60 (175mm Rundschnur)	7.1.4	1	ST11-003.140	Innenring
2.6	4	DIN 933 - M12 x 55	Sechskantschraube	7.1.5	1	ST11-003.150	Dichtring 55x35x10
2.7	4	DIN 125 - A 13	Unterlegscheibe	7.1.6	1	ST11-003.160	Lager 3206
2.8	4	DIN 985 - M12	Sechskantmutter	7.1.7	1	004687	O-Ring 80x2,5
2.9	4	EA12-004.005	Gummi für Halbschale 60x60	7.1.8	1	DIN 471 - 30x1,5	Sicherungsringe für Wellen
2.10	1	074435	Sternverteilerarm einfach rechts X4	7.1.9	1	DIN 472 - 62 x 2	Sicherungsring
2.11	4	DIN 933 - M10 x 25	Sechskantschraube	7.2	1	013949	Sternrad 500 mm
3	4	077247	Sternverteilerarm doppelt X4 V4	7.3	1	DIN 125 - A 25	Unterlegscheibe
3.1	2	004685	Sternradlagerung incl. O-Ring und Abdeckblech	7.4	1	ISO 10512 - M24 x 2	Sechskantmutter
3.2	2	013949	Sternrad 500 mm	7.5	1	063278.1	Halbschale für Profil 60x60 (175mm Rundschnur)
3.3	2	DIN 125 - A 25	Unterlegscheibe	7.6	4	DIN 933 - M12 x 55	Sechskantschraube
3.4	2	ISO 10512 - M24 x 2	Sechskantmutter	7.7	4	DIN 125 - A 13	Unterlegscheibe
3.5	1	063278.1	Halbschale für Profil 60x60 (175mm Rundschnur)	7.8	4	DIN 985 - M12	Sechskantmutter
3.6	4	DIN 125 - A 13	Unterlegscheibe	7.9	4	EA12-004.005	Gummi für Halbschale 60x60
3.7	4	DIN 985 - M12	Sechskantmutter	7.10	1	075743	Sternverteilerarm X4 einfach rechts
3.8	4	DIN 933 - M12 x 55	Sechskantschraube	7.11	4	DIN 933 - M10 x 25	Sechskantschraube
3.9	4	EA12-004.005	Gummi für Halbschale 60x60	8	2	009049	Rohrstopfen 60x60 (t=4-6)
3.10	1	077246	Sternverteilerarm doppelt X4 V4				
3.11	8	DIN 933 - M10 x 25	Sechskantschraube				
4	6	DIN 125 - A 17	Unterlegscheibe				
5	6	DIN 985 - M16	Sechskantmutter				



Sternverteiler X4 570 links kpl.				
075742		Revison	Konstrukteur	Datum
			CMaier	07.04.2023
			Konstrukteur	Datum

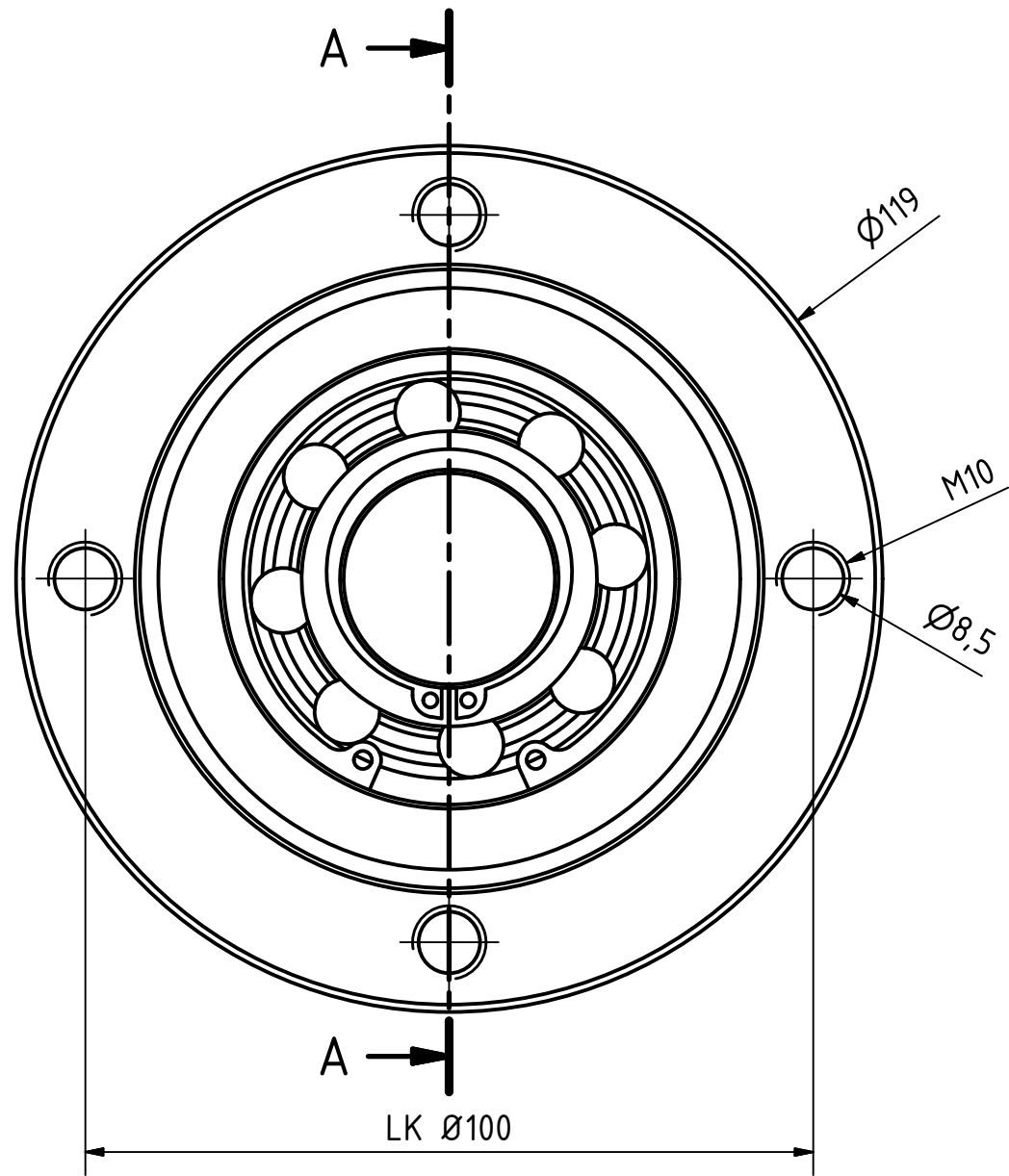


TEILELISTE				TEILELISTE			
OBJEKT	MENGE	BAUTEILNUMMER	BESCHREIBUNG	OBJEKT	MENGE	BAUTEILNUMMER	BESCHREIBUNG
1	1	074429	Zentralrohr Sternverteiler X4 570/620 rechts	6	6	DIN 931-1 - M16 x 220	Sechskantschraube
2	4	077247	Sternverteilerarm doppelt X4 V4	7	1	075748	Sternverteilerarm X4 einfach links
2.1	2	004685	Sternradlagerung incl. O-Ring und Abdeckblech	7.1	1	004685	Sternradlagerung incl. O-Ring und Abdeckblech
2.2	2	013949	Sternrad 500 mm	7.1.1	1	004680	Gehäuse für Sternverteiler
2.3	2	DIN 125 - A 25	Unterlegscheibe	7.1.2	1	ST11-003.120	Abdeckblech
2.4	2	ISO 10512 - M24 x 2	Sechskantmutter	7.1.3	1	ST11-003.130c	Lagerbolzen für Säscheibe
2.5	1	063278.1	Halbschale für Profil 60x60 (175mm Rundschnur)	7.1.4	1	ST11-003.140	Innenring
2.6	4	DIN 125 - A 13	Unterlegscheibe	7.1.5	1	ST11-003.150	Dichtring 55x35x10
2.7	4	DIN 985 - M12	Sechskantmutter	7.1.6	1	ST11-003.160	Lager 3206
2.8	4	DIN 933 - M12 x 55	Sechskantschraube	7.1.7	1	004687	O-Ring 80x2,5
2.9	4	EA12-004.005	Gummi für Halbschale 60x60	7.1.8	1	DIN 471 - 30x1,5	Sicherungsringe für Wellen
2.10	1	077246	Sternverteilerarm doppelt X4 V4	7.1.9	1	DIN 472 - 62 x 2	Sicherungsring
2.11	8	DIN 933 - M10 x 25	Sechskantschraube	7.2	1	013949	Sternrad 500 mm
3	1	074439	Sternverteilerarm einfach links X4	7.3	1	DIN 125 - A 25	Unterlegscheibe
3.1	1	004685	Sternradlagerung incl. O-Ring und Abdeckblech	7.4	1	ISO 10512 - M24 x 2	Sechskantmutter
3.2	1	013949	Sternrad 500 mm	7.5	1	063278.1	Halbschale für Profil 60x60 (175mm Rundschnur)
3.3	1	DIN 125 - A 25	Unterlegscheibe	7.6	4	DIN 933 - M12 x 55	Sechskantschraube
3.4	1	ISO 10512 - M24 x 2	Sechskantmutter	7.7	4	DIN 125 - A 13	Unterlegscheibe
3.5	1	063278.1	Halbschale für Profil 60x60 (175mm Rundschnur)	7.8	4	DIN 985 - M12	Sechskantmutter
3.6	4	DIN 933 - M12 x 55	Sechskantschraube	7.9	4	EA12-004.005	Gummi für Halbschale 60x60
3.7	4	DIN 125 - A 13	Unterlegscheibe	7.10	1	075747	Sternverteilerarm X4 einfach links
3.8	4	DIN 985 - M12	Sechskantmutter	7.11	4	DIN 933 - M10 x 25	Sechskantschraube
3.9	4	EA12-004.005	Gummi für Halbschale 60x60	8	2	009049	Rohrstopfen 60x60 (f=4-6)
3.10	1	074440	Sternverteilerarm einfach links X4				
3.11	4	DIN 933 - M10 x 25	Sechskantschraube				
4	6	DIN 125 - A 17	Unterlegscheibe				
5	6	DIN 985 - M16	Sechskantmutter				

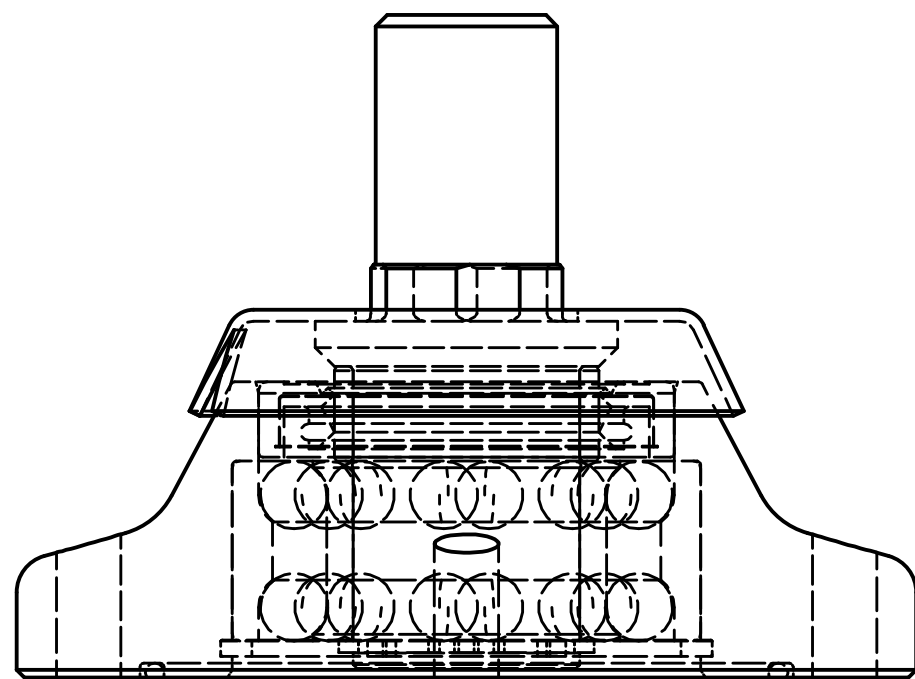
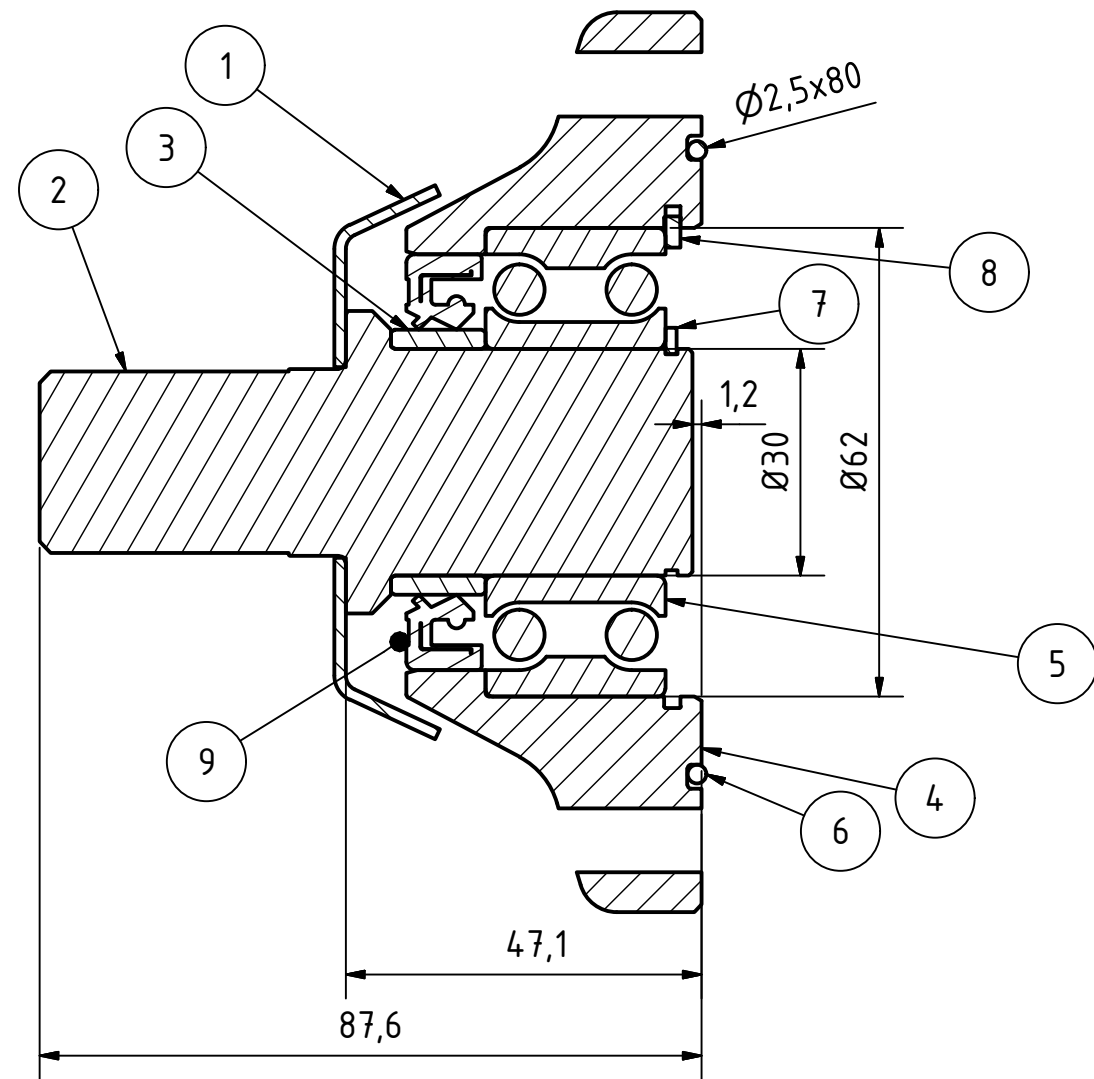


Sternverteiler X4 570 rechts kpl.				
075746				
Telefonnummer		Revison	Konstrukteur	Datum
		CMaier		07.04.2024
		Konstrukteur		





A-A (1 : 1)

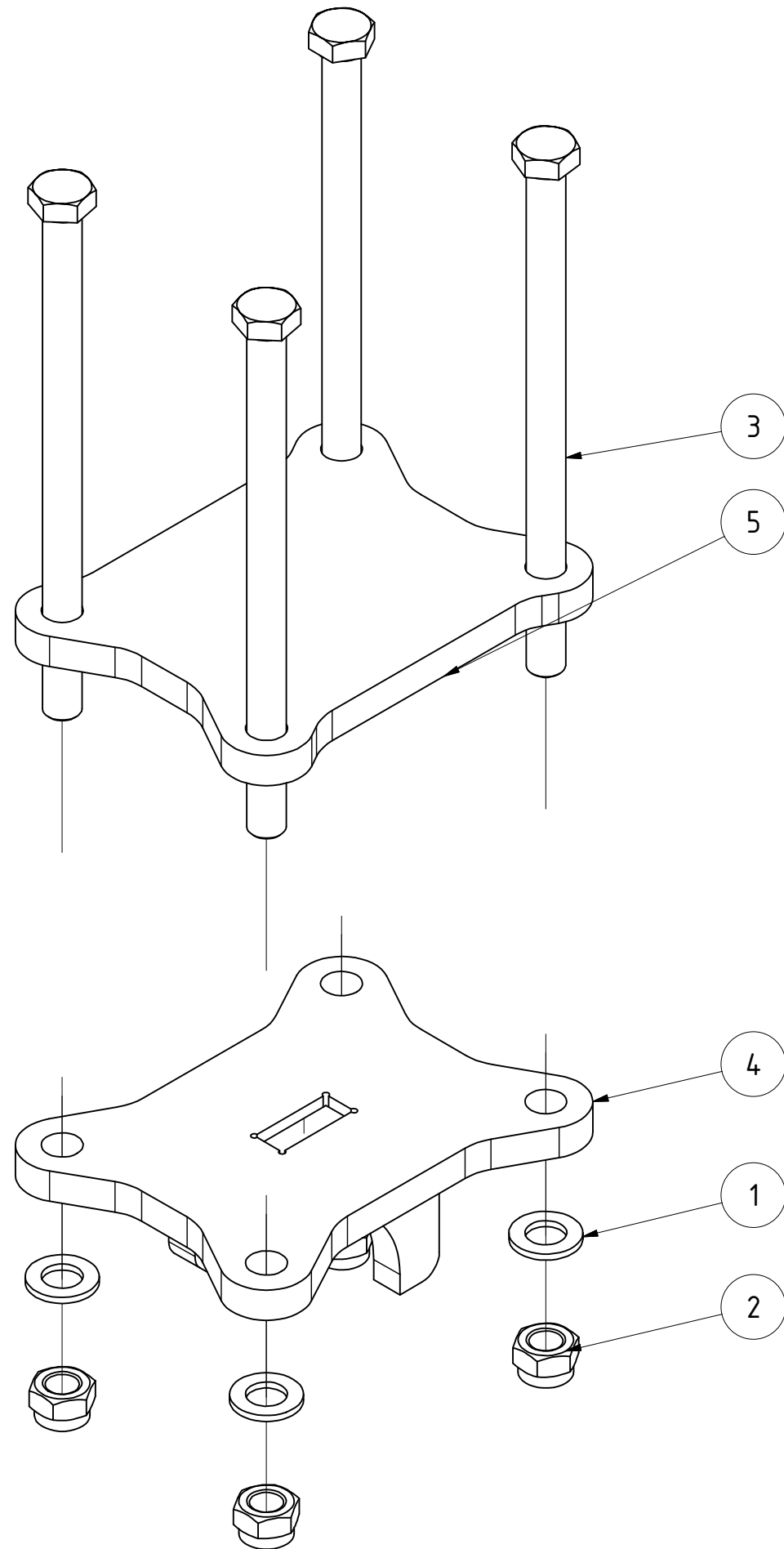


TEILELISTE			
OBJEKT	ANZAHL	BAUTEILNUMMER	BESCHREIBUNG
1	1	ST11-003.120	Abdeckblech
2	1	ST11-003.130c	Lagerbolzen für Säscheibe
3	1	ST11-003.140	Innenring
4	1	004680	Gehäuse für Sternverteiler
5	1	ST11-003.160	Lager 3206
6	1	004687	O-Ring 80x2,5
7	1	DIN 471 - 30x1,5	Sicherungsringe für Wellen
8	1	DIN 472 - 62 x 2	Sicherungsring
9	1	ST11-003.150	Dichtring 55x35x10

Sternradlagerung incl. O-Ring und Abdeckblech

Halbzeug	Material	A3	Blattgröße	Revision	Konstrukteur	Datum
004685_01.idw	004685	1 von 1	1 : 1	CMaucher	17.09.2013	
Dateiname	Teilenummer	Blatt Nr.	Maßstab	Konstrukteur	Datum	

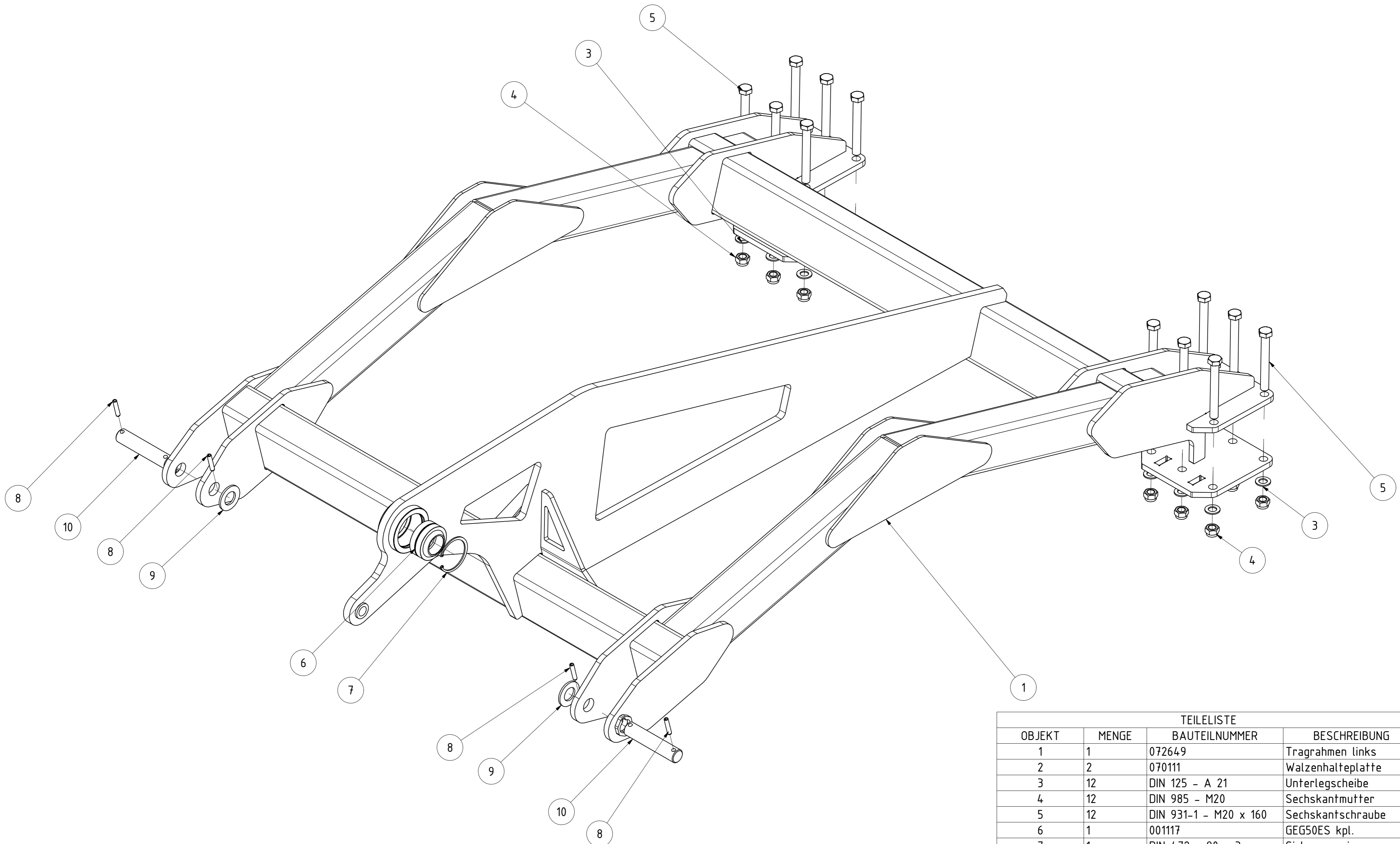




TEILELISTE			
OBJEKT	MENGE	BAUTEILNUMMER	BESCHREIBUNG
1	4	DIN 125 - A 17	Unterlegscheibe
2	4	DIN 985 - M16	Sechskantmutter
3	4	DIN 931-1 - M16 x 250	Sechskantschraube
4	1	079225	Abstützung Zentralrohr X4
5	1	024388	Deckelblech

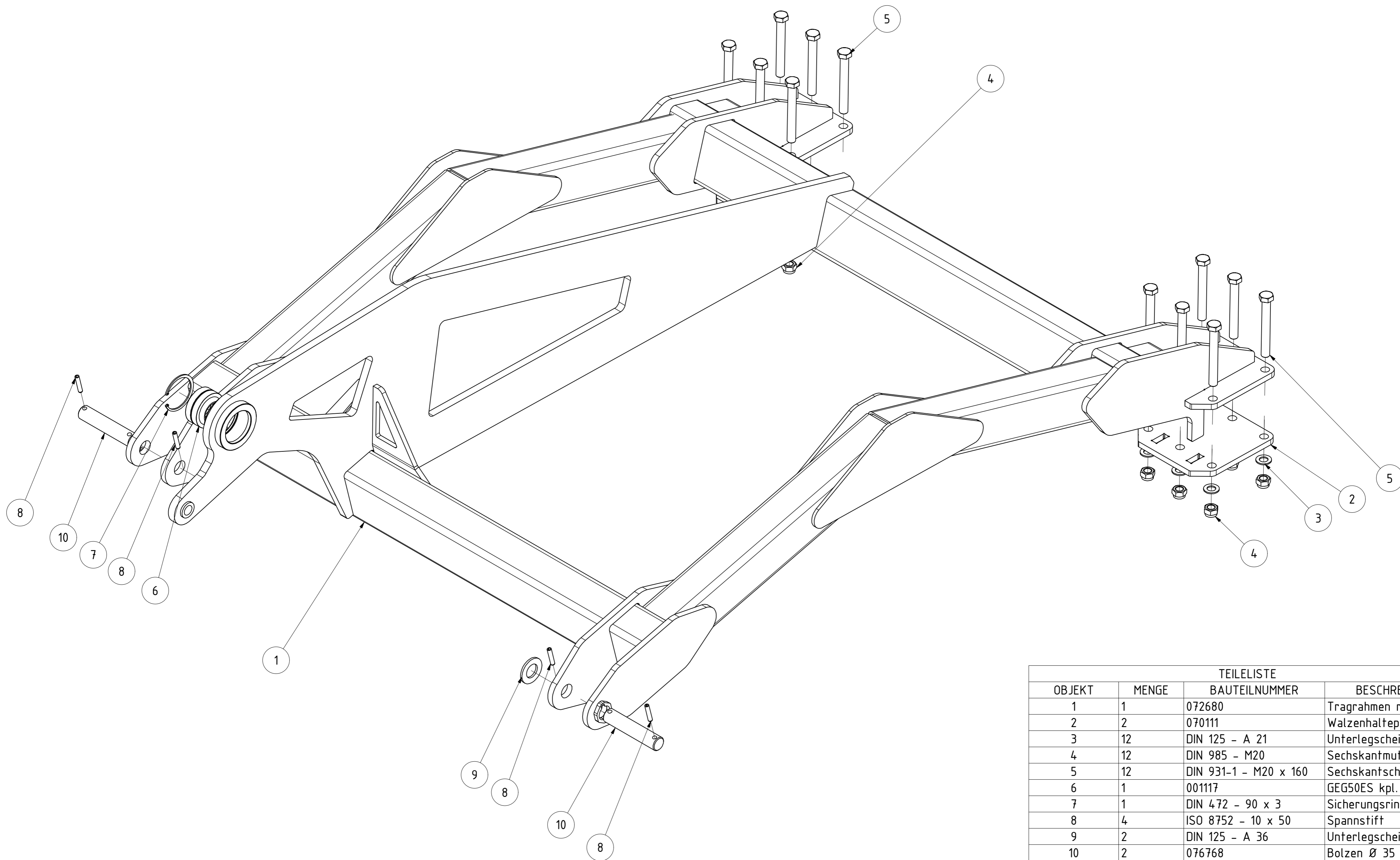
Abstützung Zentralrohr X4 kpl.					
			Revision	Konstrukteur	Datum
079227				CMaier	24.04.2020
Teilenummer				Konstrukteur	Datum





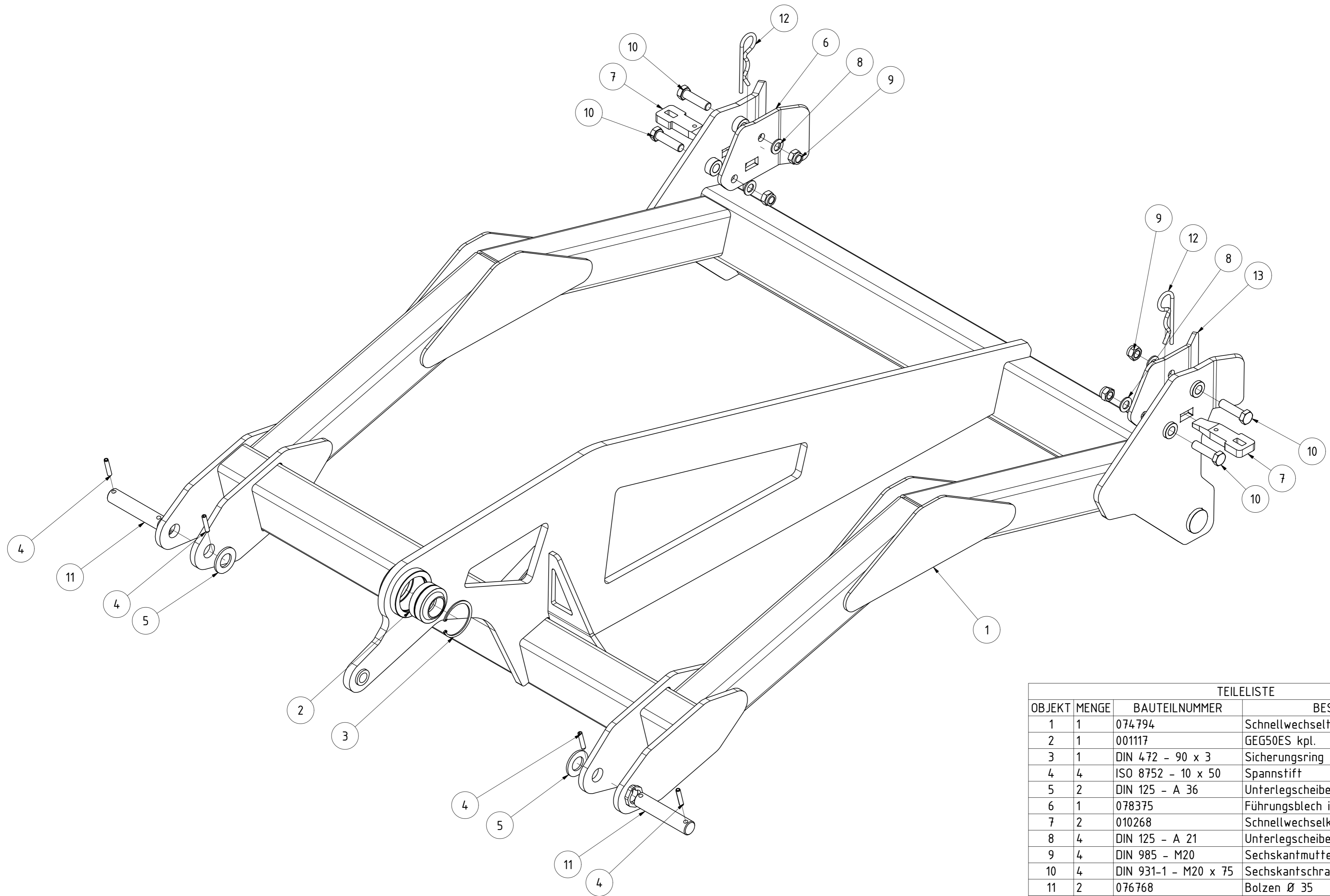
TEILELISTE			
OBJEKT	MENGE	BAUTEILNUMMER	BESCHREIBUNG
1	1	072649	Tragrahmen links
2	2	070111	Walzenhalteplatte
3	12	DIN 125 - A 21	Unterlegscheibe
4	12	DIN 985 - M20	Sechskantmutter
5	12	DIN 931-1 - M20 x 160	Sechskantschraube
6	1	001117	GEG50ES kpl.
7	1	DIN 472 - 90 x 3	Sicherungsring
8	4	ISO 8752 - 10 x 50	Spannstift
9	2	DIN 125 - A 36	Unterlegscheibe
10	2	076768	Bolzen Ø 35

Tragrahmen links kpl.					
			Revision	Konstrukteur	Datum
072768			CMaier	20.03.2020	KERNER
<small>Teilenummer</small>			<small>Konstrukteur</small>	<small>Datum</small>	



TEILELISTE			
OBJEKT	MENGE	BAUTEILNUMMER	BESCHREIBUNG
1	1	072680	Tragrahmen rechts
2	2	070111	Walzenhalteplatte
3	12	DIN 125 - A 21	Unterlegscheibe
4	12	DIN 985 - M20	Sechskantmutter
5	12	DIN 931-1 - M20 x 160	Sechskantschraube
6	1	001117	GEG50ES kpl.
7	1	DIN 472 - 90 x 3	Sicherungsring
8	4	ISO 8752 - 10 x 50	Spannstift
9	2	DIN 125 - A 36	Unterlegscheibe
10	2	076768	Bolzen Ø 35

Tragrahmen rechts kpl.					
			Revision	Konstrukteur	Datum
072783			CMaier	20.03.2020	KERNER
<small>Teilenummer</small>			<small>Konstrukteur</small>	<small>Datum</small>	

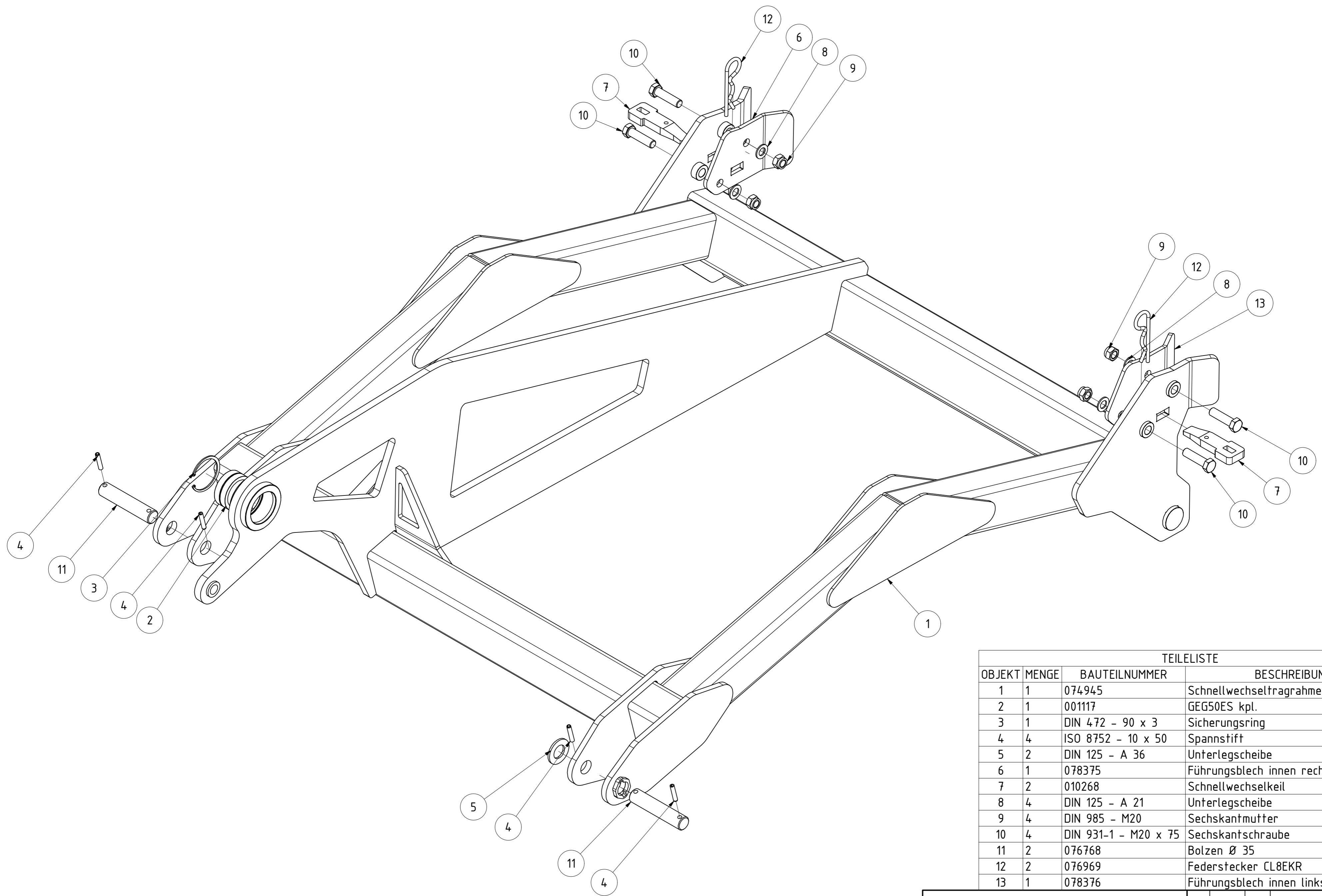


TEILELISTE			
OBJEKT	MENGE	BAUTEILNUMMER	BESCHREIBUNG
1	1	074794	Schnellwechseltragrahmen links
2	1	001117	GEG50ES kpl.
3	1	DIN 472 - 90 x 3	Sicherungsring
4	4	ISO 8752 - 10 x 50	Spannstift
5	2	DIN 125 - A 36	Unterlegscheibe
6	1	078375	Führungsblech innen rechts X3/X4
7	2	010268	Schnellwechselkeil
8	4	DIN 125 - A 21	Unterlegscheibe
9	4	DIN 985 - M20	Sechskantmutter
10	4	DIN 931-1 - M20 x 75	Sechskantschraube
11	2	076768	Bolzen Ø 35
12	2	076969	Federstecker CL8EKR
13	1	078376	Führungsblech innen links X3/X4

Schnellwechseltragrahmen links kpl.

074942		Revision	Konstrukteur	Datum
Teilenummer			CMaier	18.03.2020
			Konstrukteur	Datum



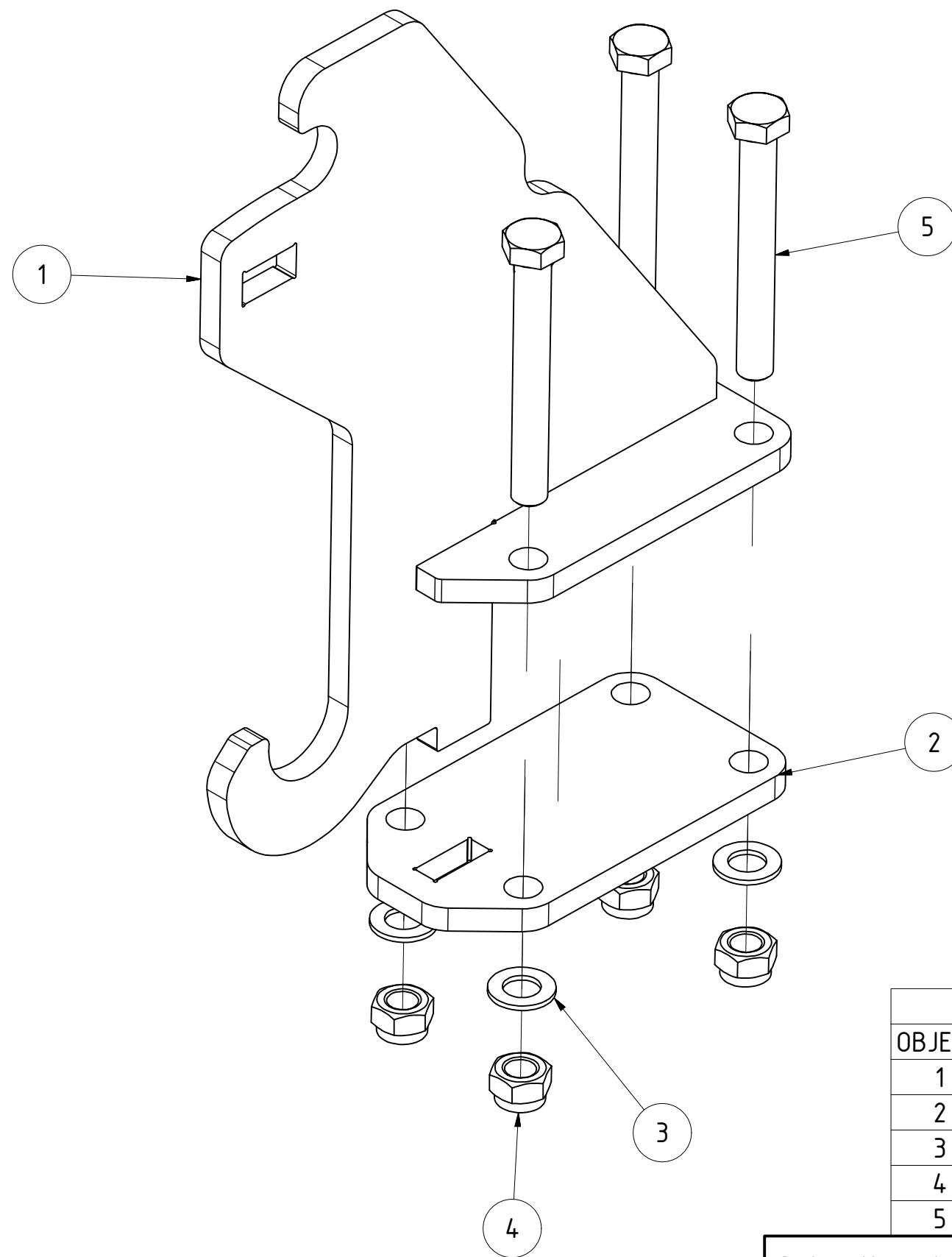


TEILELISTE			
OBJEKT	MENGE	BAUTEILNUMMER	BESCHREIBUNG
1	1	074.945	Schnellwechseltragrahmen rechts
2	1	001117	GEG50ES kpl.
3	1	DIN 472 - 90 x 3	Sicherungsring
4	4	ISO 8752 - 10 x 50	Spannstift
5	2	DIN 125 - A 36	Unterlegscheibe
6	1	078375	Führungsblech innen rechts X3/X4
7	2	010268	Schnellwechselkeil
8	4	DIN 125 - A 21	Unterlegscheibe
9	4	DIN 985 - M20	Sechskantmutter
10	4	DIN 931-1 - M20 x 75	Sechskantschraube
11	2	076768	Bolzen Ø 35
12	2	076969	Federstecker CL8EKR
13	1	078376	Führungsblech innen links X3/X4

Schnellwechseltragrahmen rechts kpl.

074946		Revision	Konstrukteur	Datum
Teilenummer			CMaier	18.03.2020
			Konstrukteur	Datum

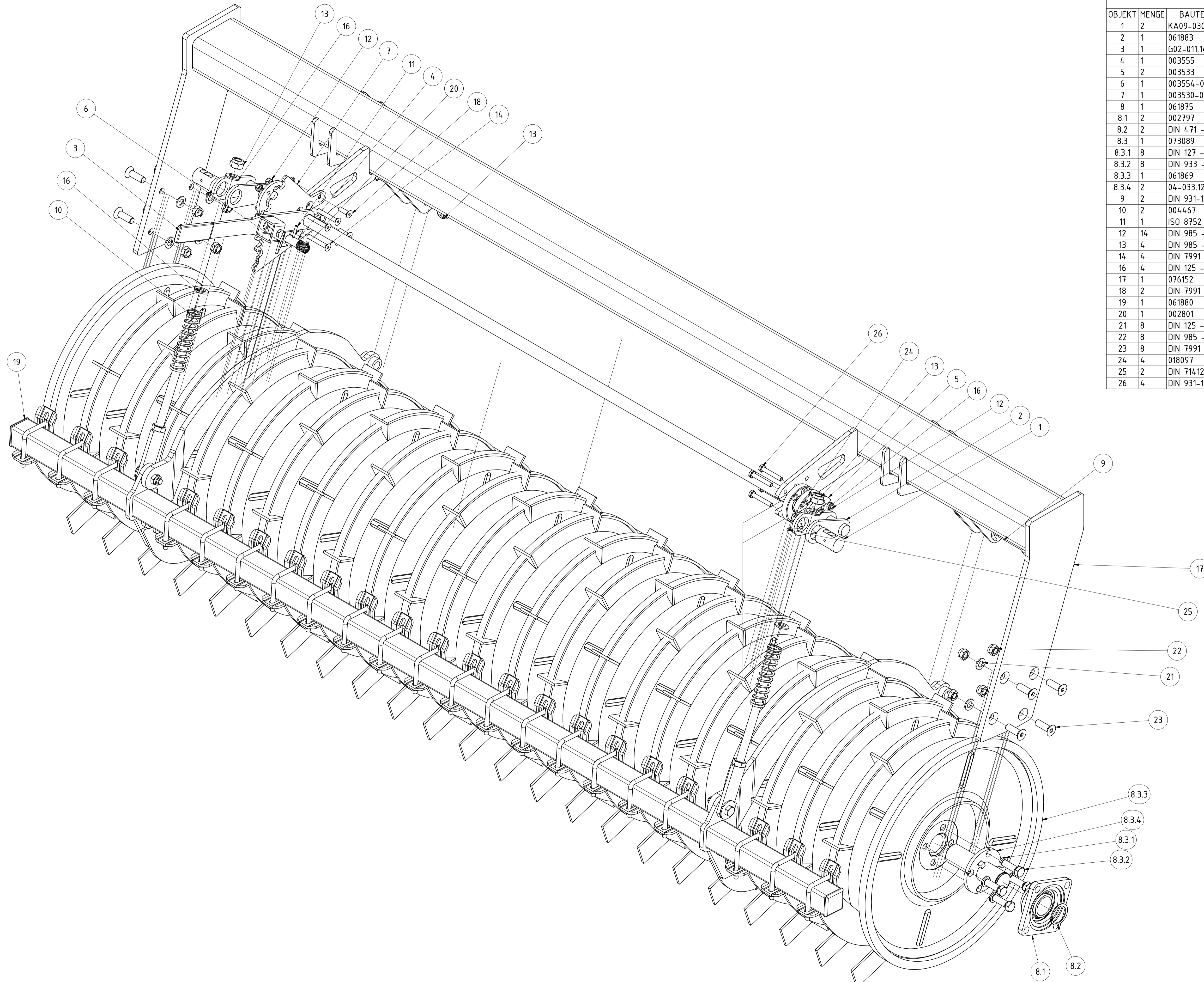




TEILELISTE			
OBJEKT	MENGE	BAUTEILNUMMER	BESCHREIBUNG
1	1	074824	Schnellwechselkonsole Hakenseite
2	1	074944	Walzenflanschplatte
3	4	DIN 125 - A 21	Unterlegscheibe
4	4	DIN 985 - M20	Sechskantmutter
5	4	DIN 931-1 - M20 x 160	Sechskantschraube

Schnellwechselkonsole Hakenseite kpl.					
			Revision	Konstrukteur	Datum
074943				CMaier	19.03.2020
Teilenummer				Konstrukteur	Datum

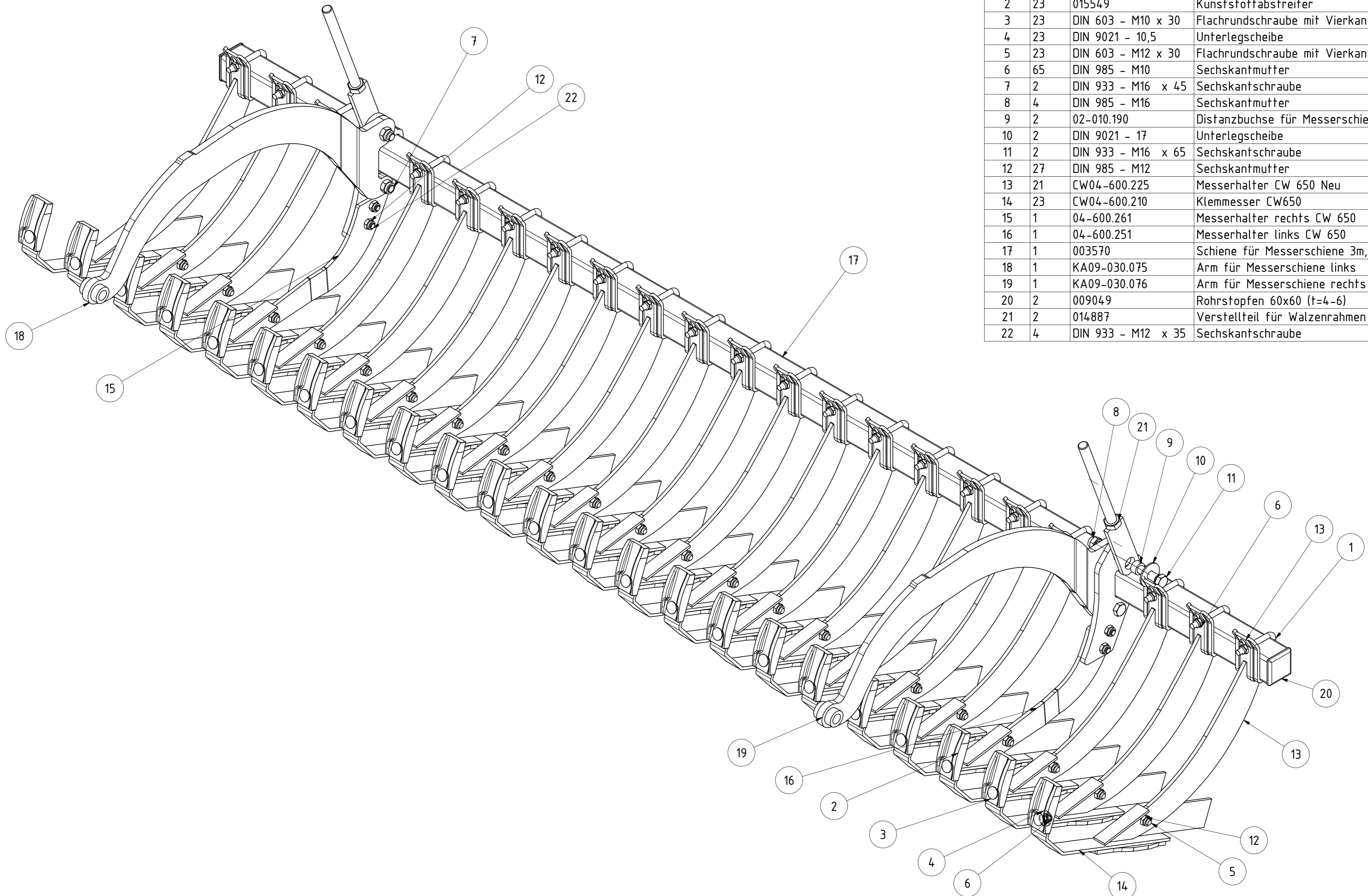




TEILELISTE			
OBJEKT	MENGE	BAUTEILNUMMER	BESCHREIBUNG
1	2	KA09-030.062b	Gelenkbolzen für Verstellteil WR KA
2	1	061883	Verstellwelle CW653 3,0m
3	1	G02-011.145	PVC Handgriff
4	1	003555	Bolzen für Rasterhebel verstärkt
5	2	003533	Gegenplatte für Kunststoffscheibe
6	1	003554-02	Entriegelungsgriff für Rasterhebel
7	1	003530-02	Rasterscheibe Feingrubber links
8	1	061875	Walzenläufer CW653 3,0m
8.1	2	002797	Flanschlager FYJ 50 TF
8.2	2	DIN 471 - 50 x 2	Sicherungsring
8.3	1	073089	Walzenläufer mit Welle CW653 3,0m
8.3.1	8	DIN 127 - A 16	Federring
8.3.2	8	DIN 933 - M16 x 50	Sechskantschraube
8.3.3	1	061869	Walzenläufer CW653 3,0m
8.3.4	2	04-033.125	Welle mit Flansch
9	2	DIN 931-1 - M20 x 90	Sechskantschraube
10	2	004467	Druckfeder 5x37x160
11	1	ISO 8752 - 5 x 30	Spannstift
12	14	DIN 985 - M10	Sechskantmutter
13	4	DIN 985 - M20	Sechskantmutter
14	4	DIN 7991 - M10x70	Senkschrauben mit Innensechskant
16	4	DIN 125 - A 21	Unterlegscheibe
17	1	076152	Walzenrahmen CW653 800150 3m
18	2	DIN 7991 - M10x35	Senkschrauben mit Innensechskant
19	1	061880	Messerschne kpl 3 m CW 653
20	1	002801	Druckfeder Höhenverstellung Messerschne
21	8	DIN 125 - A 17	Unterlegscheibe
22	8	DIN 985 - M16	Sechskantmutter
23	8	DIN 7991 - M16x50	Senkschrauben mit Innensechskant
24	4	018097	Kunststoffscheibe für Verstellwelle Messerschne
25	2	DIN 71412 - AM 6	Kegelschmiernippel Form A
26	4	DIN 931-1 - M10 x 65	Sechskantschraube

CW 653 800150 3m			
076151			
Teilenummer	Revision	Konstrukteur	Datum
		CMaier	20.03.2020
		Konstrukteur	Datum



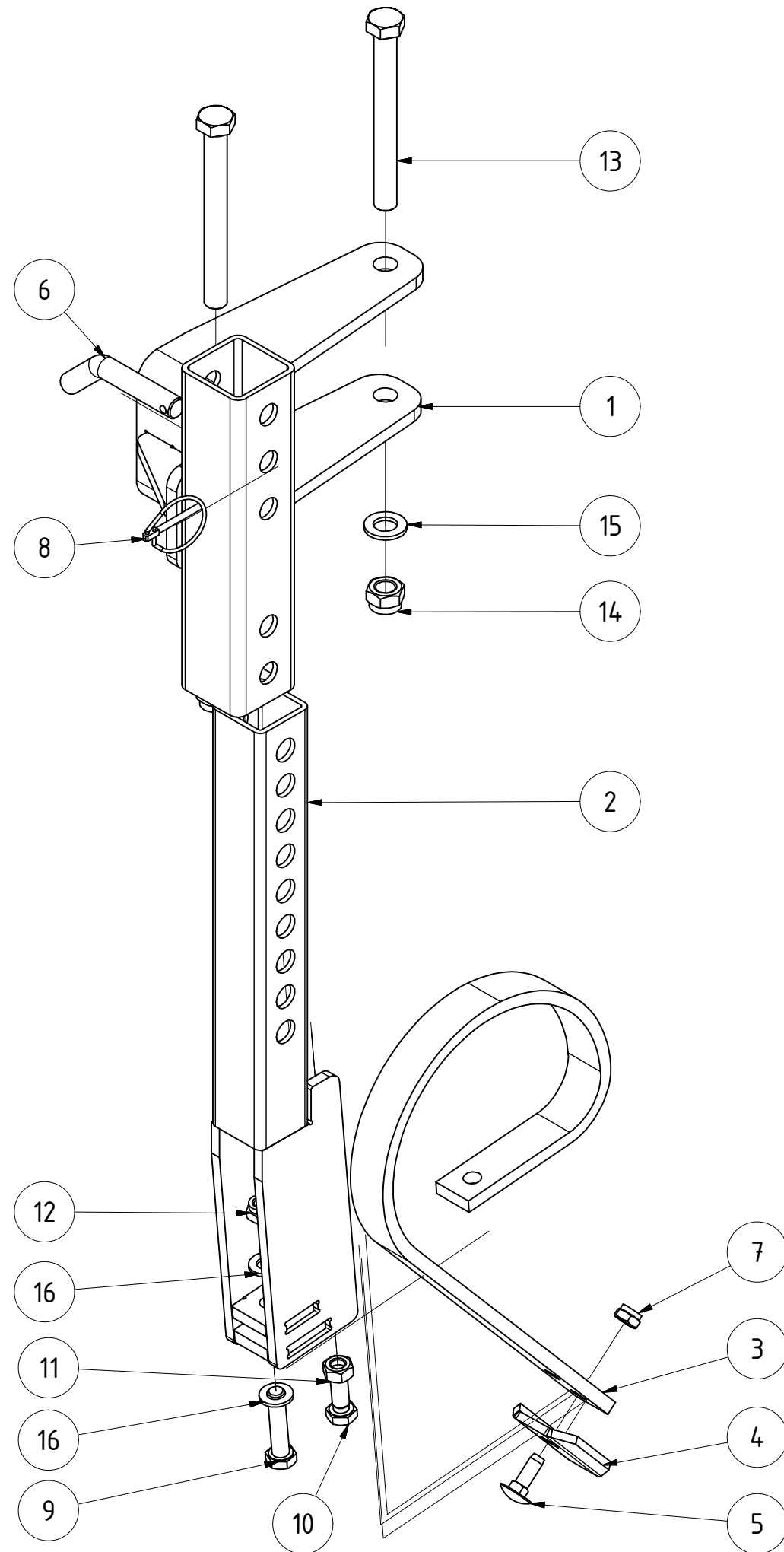


TEILELISTE			
OBJEKT	MENGE	BAUTEILNUMMER	BESCHREIBUNG
1	21	04-500.220	Befestigungsschraube für Klemmteil
2	23	015549	Kunststoffabstreifer
3	23	DIN 603 - M10 x 30	Flachrundschraube mit Vierkantansatz
4	23	DIN 9021 - 10,5	Unterlegscheibe
5	23	DIN 603 - M12 x 30	Flachrundschraube mit Vierkantansatz
6	65	DIN 985 - M10	Sechskantmutter
7	2	DIN 933 - M16 x 45	Sechskantschraube
8	4	DIN 985 - M16	Sechskantmutter
9	2	02-010.190	Distanzbuchse für Messerschienenaufhängung
10	2	DIN 9021 - 17	Unterlegscheibe
11	2	DIN 933 - M16 x 65	Sechskantschraube
12	27	DIN 985 - M12	Sechskantmutter
13	21	CW04-600.225	Messerhalter CW 650 Neu
14	23	CW04-600.210	Klemmesser CW650
15	1	04-600.261	Messerhalter rechts CW 650
16	1	04-600.251	Messerhalter links CW 650
17	1	003570	Schiene für Messerschiene 3m, gelb RAL 1004
18	1	KA09-030.075	Arm für Messerschiene links
19	1	KA09-030.076	Arm für Messerschiene rechts
20	2	009049	Rohrstopfen 60x60 (t=4-6)
21	2	014887	Verstellteil für Walzenrahmen CW 651
22	4	DIN 933 - M12 x 35	Sechskantschraube

Messerschiene kpl 3m CW 653

061880					
Teilenummer		Revision	Konstrukteur	Datum	
			CMaier	20.03.2020	
			Konstrukteur	Datum	





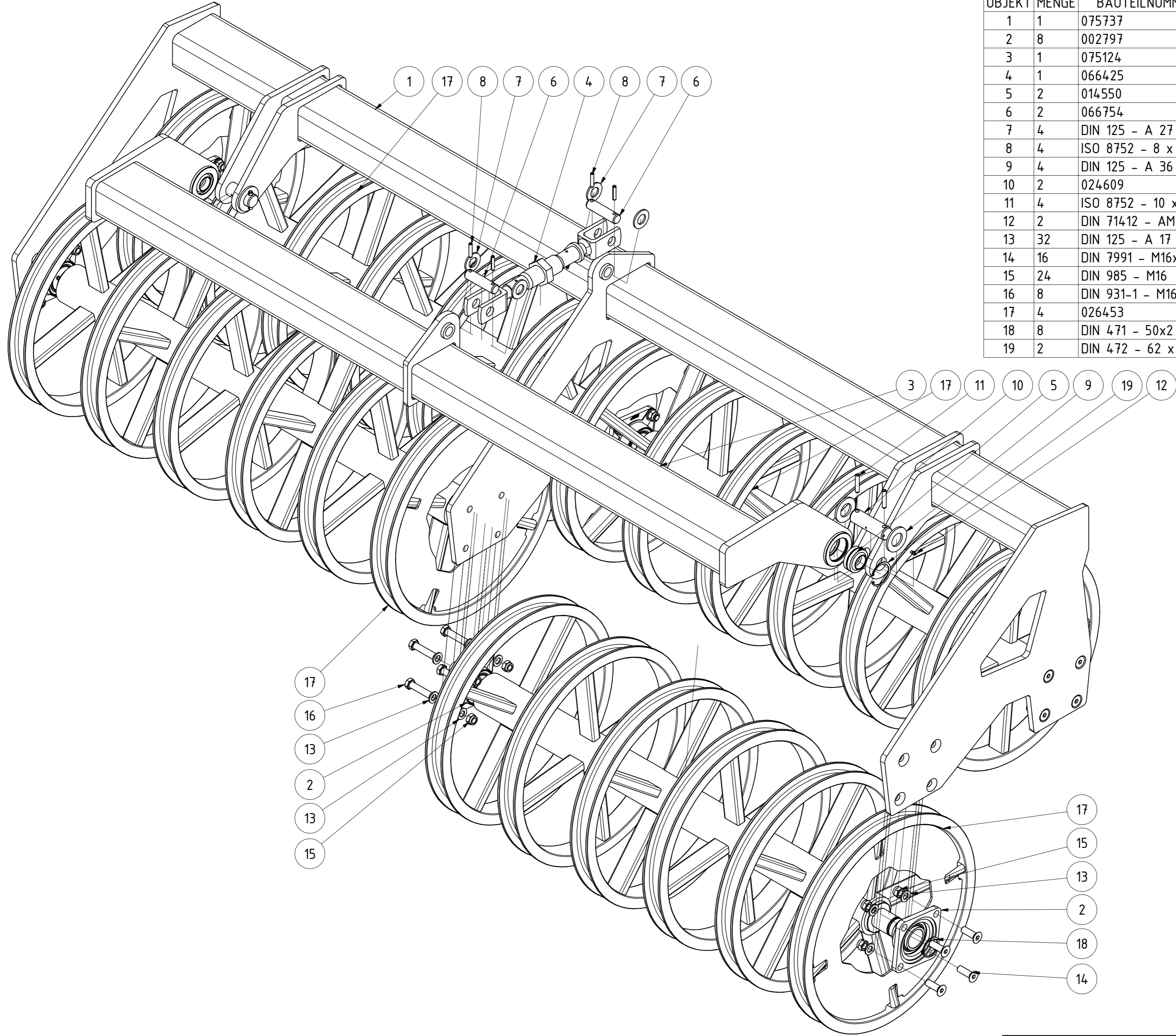
TEILELISTE			
OBJEKT	MENGE	BAUTEILNUMMER	BESCHREIBUNG
1	1	062686	Halter rechts für Zustreicher X4
2	1	062682	Zwischenzustreicher für X4
3	1	001967	Zinkenfeder Art.Nr.1208010 Lamator
4	1	CW04-071.290	Schar
5	1	DIN 603 - M10 x 30	Flachrundschraube mit Vierkantansatz
6	1	05-008.160	Stecker für Höhenverstellung Zustreicher MC
7	1	DIN 985 - M10	Sechskantmutter
8	1	001549	Klappstecker_5
9	1	DIN 931-1 - M12 x 55	Sechskantschraube
10	1	DIN 933 - M12 x 35	Sechskantschraube
11	1	DIN 934 - M12	Sechskantmutter
12	1	DIN 985 - M12	Sechskantmutter
13	2	DIN 931-1 - M16 x 150	Sechskantschraube
14	2	DIN 985 - M16	Sechskantmutter
15	2	DIN 125 - A 17	Unterlegscheibe
16	2	DIN 125 - A 13	Unterlegscheibe

Zustreicher rechts				
			Revision	Konstrukteur
				Datum
072613			CMaier	20.03.2020
Teilenummer			Konstrukteur	Datum



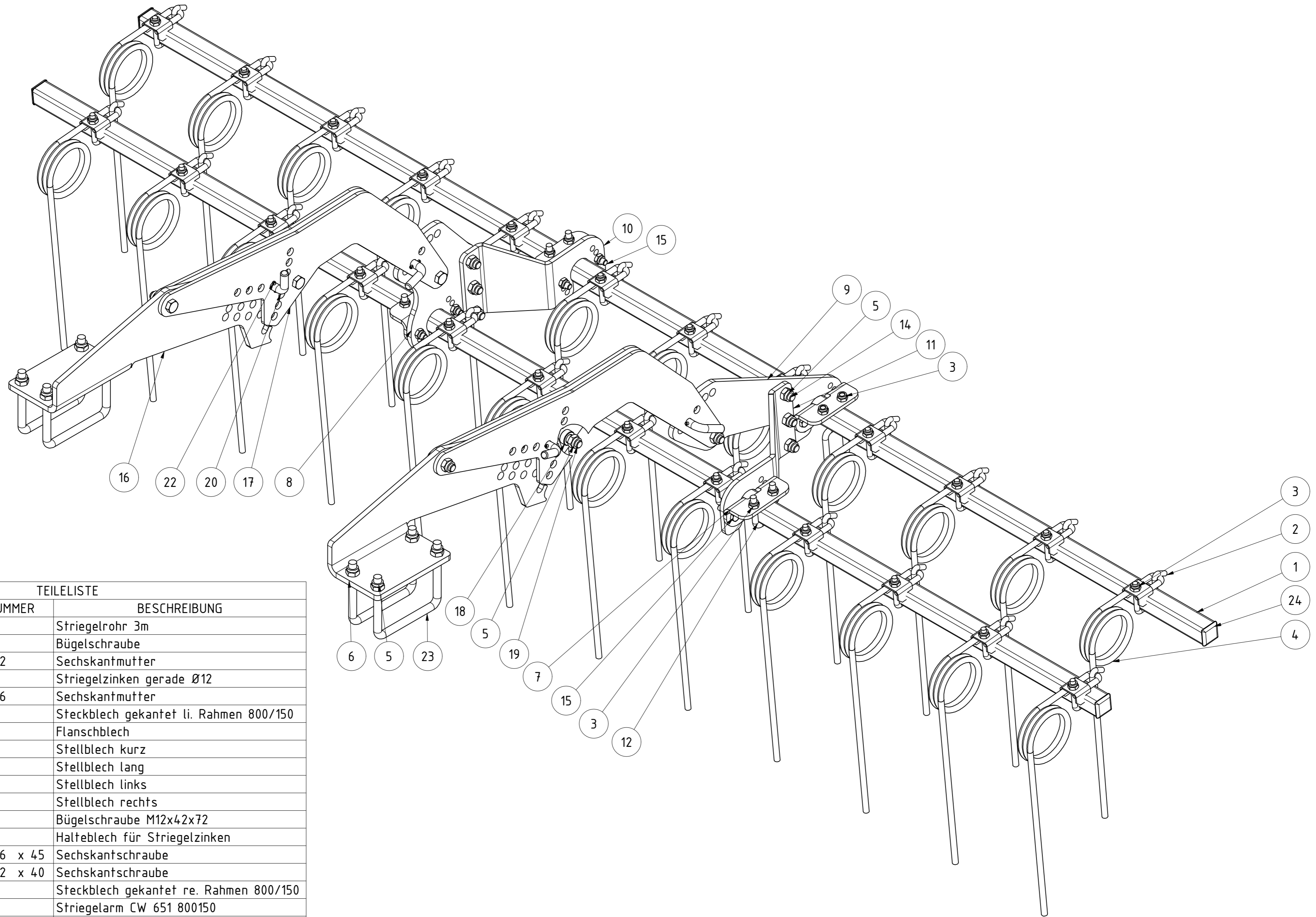
TEILELISTE

OBJEKT	MENGE	BAUTEILNUMMER	BESCHREIBUNG
1	1	075737	Walzenrahmen DSW600 800150 3,00 verstellbar
2	8	002797	Flanschlager FYJ 50 TF
3	1	075124	Anbinderahmen DSW600 800150 verstellbar
4	1	066425	Oberlenker gesamt m. SK Hülse 230 mit Gabelkopf
5	2	014550	GEG35ES kpl.
6	2	066754	Bolzen D25 X4 Sternverteiler
7	4	DIN 125 - A 27	Unterlegscheibe
8	4	ISO 8752 - 8 x 40	Spannstift
9	4	DIN 125 - A 36	Unterlegscheibe
10	2	024609	Bolzen Ø35x85 Klappzylinder Scheibenegge
11	4	ISO 8752 - 10 x 50	Spannstift
12	2	DIN 71412 - AM 6	Kegelschmiernippel Form A
13	32	DIN 125 - A 17	Unterlegscheibe
14	16	DIN 7991 - M16x50	Senkschrauben mit Innensechskant
15	24	DIN 985 - M16	Sechskantmutter
16	8	DIN 931-1 - M16 x 70	Sechskantschraube
17	4	026453	Walzenläufer 1,5m USW 600
18	8	DIN 471 - 50x2	Sicherungsringe für Wellen
19	2	DIN 472 - 62 x 2	Sicherungsring



DSW 600 800150 3,00m verstellbar					
			Revision	Konstrukteur	Datum
075736			CMaier	19.03.2020	
Teilenummer			Konstrukteur		Datum





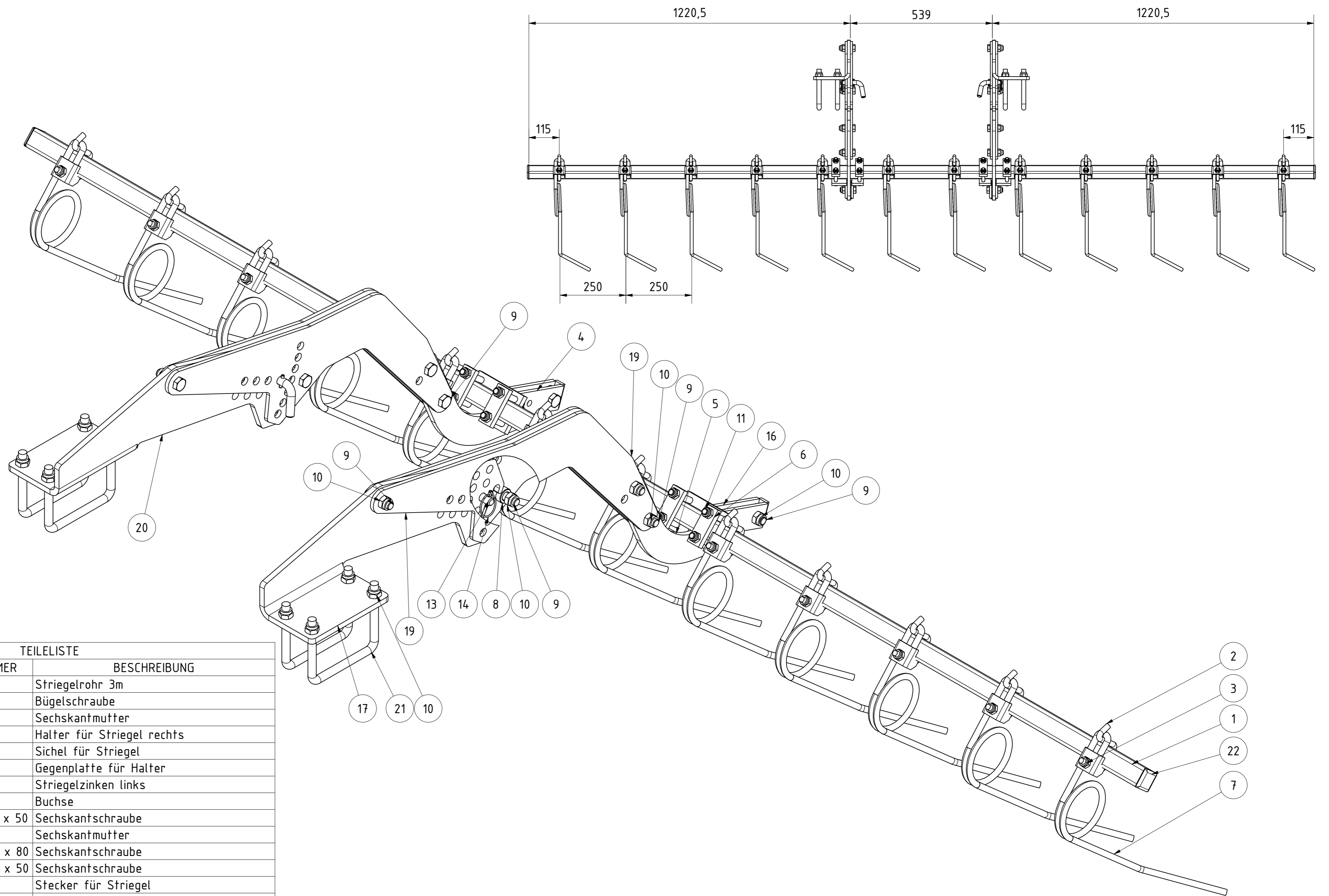
TEILELISTE

OBJEKT	MENGE	BAUTEILNUMMER	BESCHREIBUNG
1	2	ST11-004.150	Striegelrohr 3m
2	24	ST11-004.465	Bügelschraube
3	40	DIN 985 - M12	Sechskantmutter
4	24	005587	Striegelzinken gerade Ø12
5	20	DIN 985 - M16	Sechskantmutter
6	1	029199	Steckblech gekantet li. Rahmen 800/150
7	4	005616	Flanschblech
8	1	005670	Stellblech kurz
9	1	005805	Stellblech lang
10	1	005702	Stellblech links
11	1	005806	Stellblech rechts
12	4	005812	Bügelschraube M12x42x72
13	24	010098	Halteblech für Striegelzinken
14	6	DIN 933 - M16 x 45	Sechskantschraube
15	8	DIN 933 - M12 x 40	Sechskantschraube
16	1	029272	Steckblech gekantet re. Rahmen 800/150
17	4	030339	Striegelarm CW 651 800150
18	6	005322	Buchse
19	6	ISO 4017 - M16 x 50	Sechskantschraube
20	4	005364	Stecker für Striegel
21	4	001549	Klappstecker_5
22	4	ISO 8752 - 5 x 26	Spannstift
23	4	008607	Bügelschraube M16-151-140
24	4	072612	Rohrstopfen 40x40 (t=4-6)

Doppelstriegel CW 800150 3m

062056		Revision	Konstrukteur	Datum
Teilenummer			CMaier	28.07.2021
			Konstrukteur	Datum





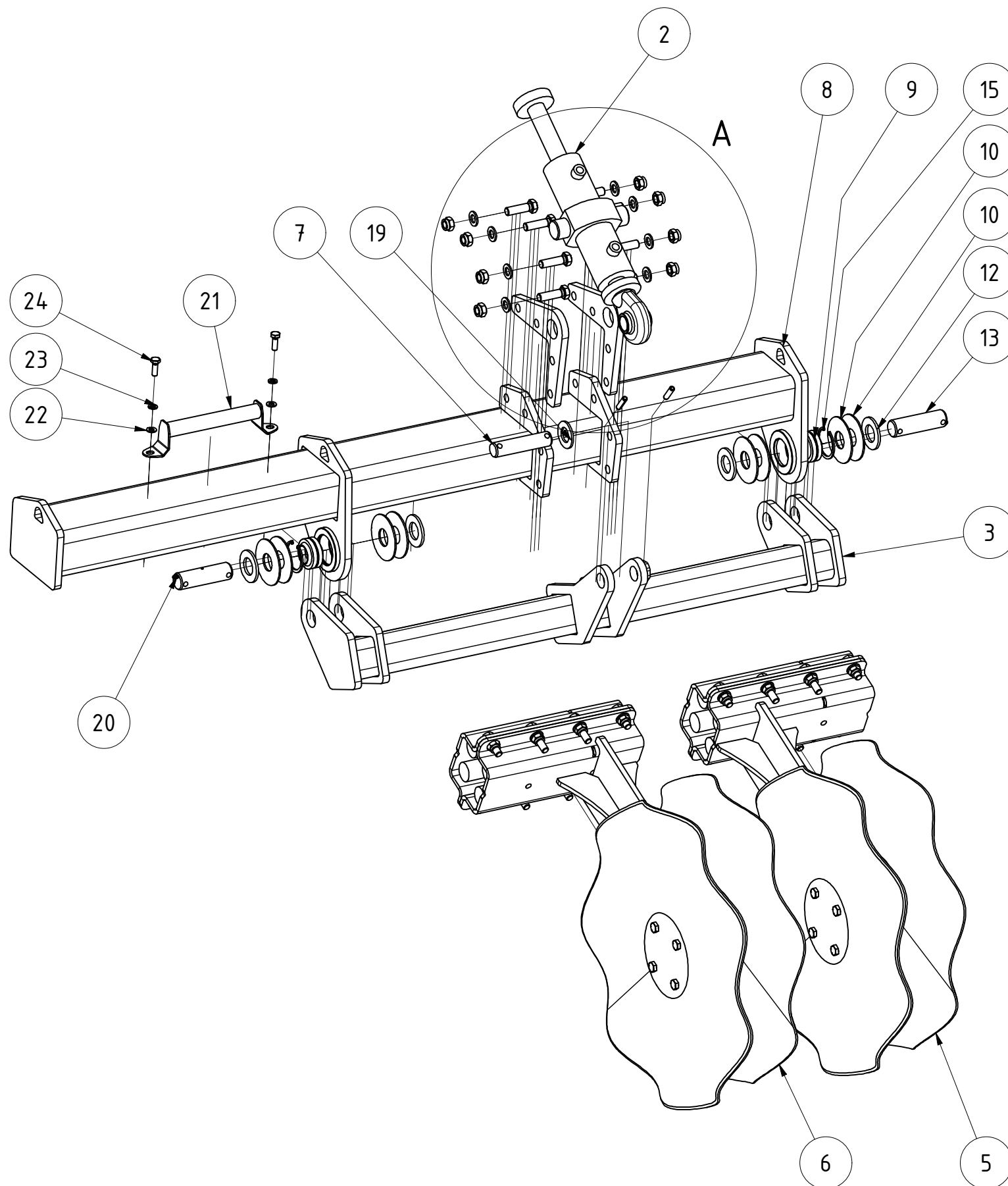
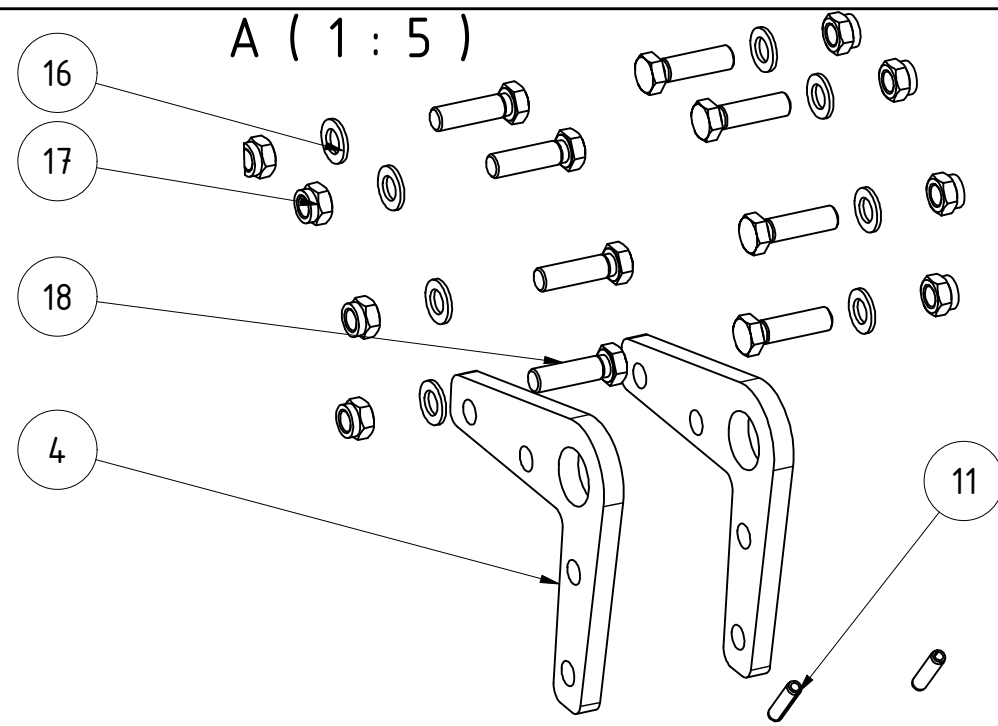
TEILELISTE

OBJEKT	MENGE	BAUTEILNUMMER	BESCHREIBUNG
1	1	ST11-004.150	Striegelrohr 3m
2	12	ST11-004.465	Bügelschraube
3	22	DIN 985 - M12	Sechskantmutter
4	1	ST11-004.135	Halter für Striegel rechts
5	2	ST11-004.120	Sichel für Striegel
6	4	ST11-004.140	Gegenplatte für Halter
7	12	ST11-004.460	Striegelzinken links
8	4	005322	Buchse
9	10	ISO 4017 - M16 x 50	Sechskantschraube
10	18	DIN 985 - M16	Sechskantmutter
11	8	ISO 4014 - M12 x 80	Sechskantschraube
12	2	ISO 4014 - M12 x 50	Sechskantschraube
13	2	005364	Stecker für Striegel
14	2	001549	Klappstecker_5
15	2	ISO 8752 - 5 x 26	Spannstift
16	1	ST11-004.130	Halter für Striegel links
17	1	029199	Steckblech gekantet li. Rahmen 800/150
18	12	010098	Halteblech für Striegelzinken
19	4	030339	Striegelarm CW 651 800150
20	1	029272	Steckblech gekantet re. Rahmen 800/150
21	4	008607	Bügelschraube M16-151-140
22	2	072612	Rohrstopfen 40x40 (t=4-6)

Striegel gekröpft CW 800150 3m kpl.

062466		Revision	Konstrukteur	Datum
Tellenummer			CMaier	28.07.2021
			Konstrukteur	Datum





TEILELISTE

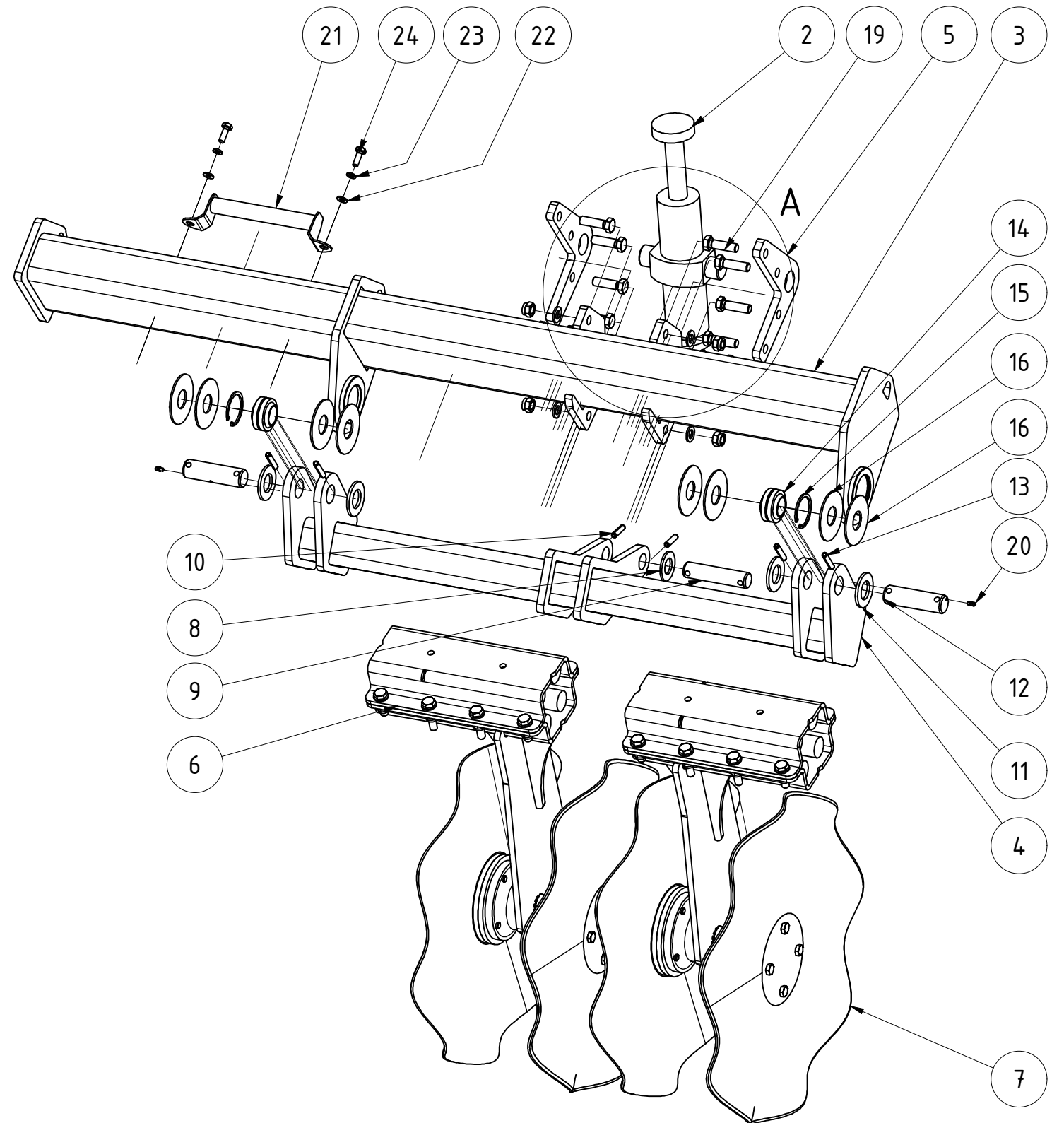
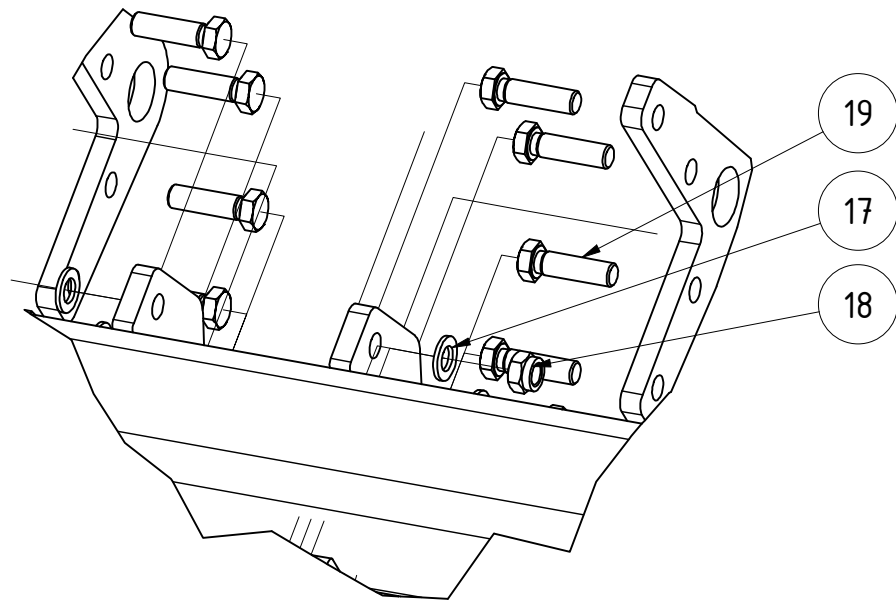
OBJEKT	MENGE	BAUTEILNUMMER	BESCHREIBUNG
1	2	074943	Schnellwechselkonsole Hakenseite kpl.
2	1	082281	Gleichlaufzylinder 70x35x125
3	1	082290	Halterrohr für Welscheiben Spurlockerungseinheit
4	2	082292	Schraubflasche für Zylinder
5	1	082303	Welscheiben versetzt rechts Ø630mm
6	1	082305	Welscheiben versetzt links Ø630mm
7	1	028529	Bolzen Ø30x110 Tragrahmen Tiefenverstellung Helix
8	1	082425	Rahmen für Spurlockerungseinheit X3/X4 links
9	2	014550	GEG35ES kpl.
10	8	015704	Anlaufscheibe 95x36x3 verzinkt
11	2	ISO 8752 - 10 x 40	Spannstift
12	4	DIN 125 - A 36	Unterlegscheibe
13	2	EA12-230.050a	Bolzen Ø35 für Walzenrahmen
14	4	ISO 8752 - 10 x 50	Spannstift
15	2	DIN 472 - 62 x 3	Sicherungsring
16	8	DIN 125 - A 17	Unterlegscheibe
17	8	DIN 985 - M16	Sechskantmutter
18	8	DIN 933 - M16 x 55	Sechskantschraube
19	1	DIN 125 - A 31	Unterlegscheibe
20	2	DIN 71412 - AM 6	Kegelschmiernippel Form A
21	1	012613	Cliphalter Ø 30
22	2	DIN 125 - A 10,5	Unterlegscheibe
23	2	DIN 127 - A 10	Federring
24	2	DIN 933 - M10 x 30	Sechskantschraube

Spurlockerungseinheit X3/X4 links

082424		Revision	Konstrukteur	Datum
Teilenummer			demeljanov	26.03.2021
			Konstrukteur	Datum



A (1 : 5)



TEILELISTE

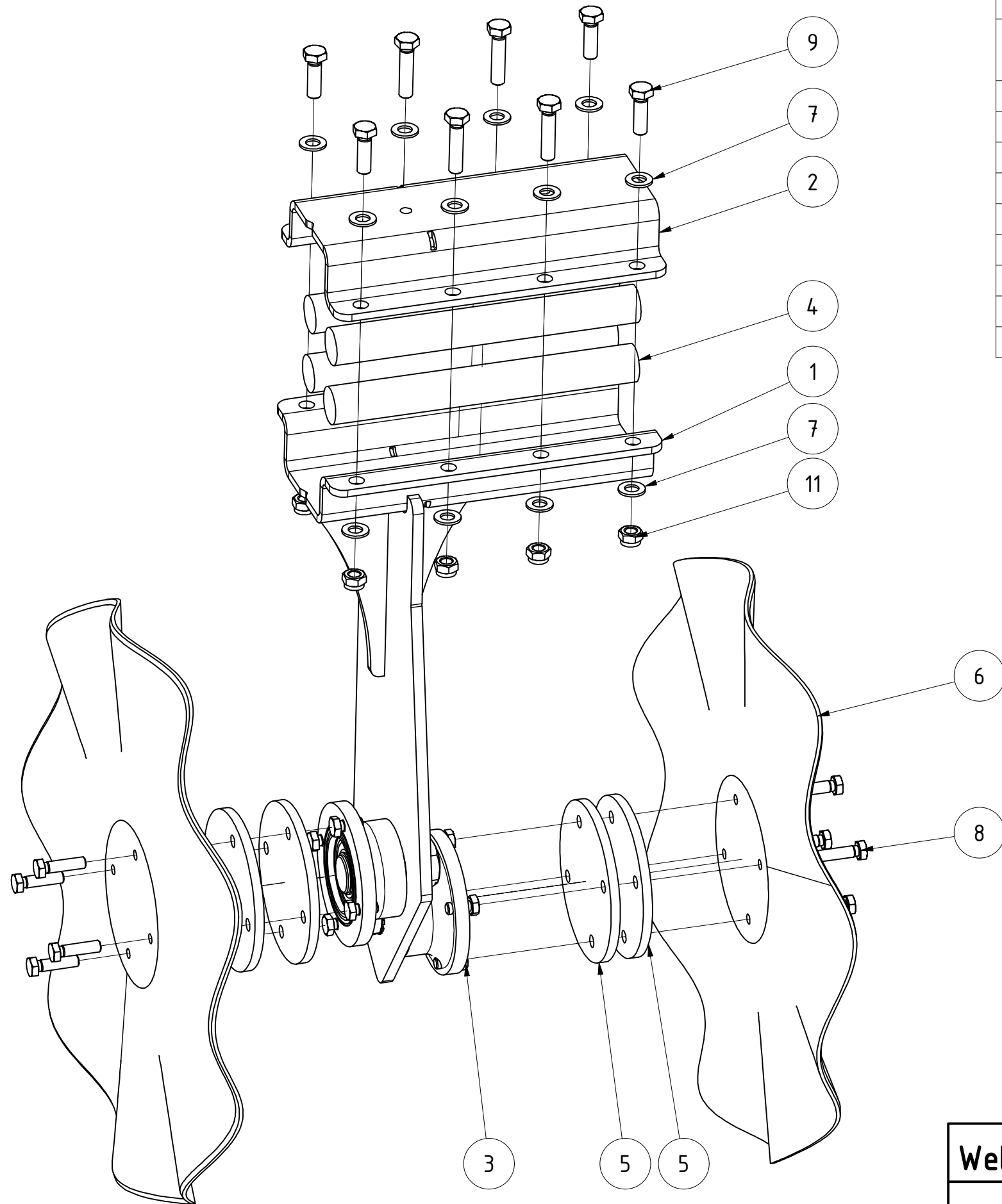
OBJEKT	MENGE	BAUTEILNUMMER	BESCHREIBUNG
1	2	074943	Schnellwechselkonsole Hakenseite kpl.
2	1	082281	Gleichlaufzylinder 70x35x125
3	1	082289	Rahmen für Spurlockerungseinheit X3/X4 rechts
4	1	082290	Halterohr für Wellscheiben Spurlockerungseinheit
5	2	082292	Schraubflasche für Zylinder
6	1	082303	Wellscheiben versetzt rechts Ø630mm
7	1	082305	Wellscheiben versetzt links Ø630mm
8	1	DIN 125 - A 31	Unterlegscheibe
9	1	028529	Bolzen Ø30x110 Tragrahmen Tiefenverstellung Helix
10	2	ISO 8752 - 10 x 40	Spannstift
11	4	DIN 125 - A 36	Unterlegscheibe
12	2	EA12-230.050a	Bolzen Ø35 für Walzenrahmen
13	4	ISO 8752 - 10 x 50	Spannstift
14	2	014550	GEG35ES kpl.
15	2	DIN 472 - 62 x 3	Sicherungsring
16	8	015704	Anlaufscheibe 95x36x3 verzinkt
17	8	DIN 125 - A 17	Unterlegscheibe
18	8	DIN 985 - M16	Sechskantmutter
19	8	DIN 933 - M16 x 55	Sechskantschraube
20	2	DIN 71412 - AM 6	Kegelschmiernippel Form A
21	1	012613	Cliphalter Ø 30
22	2	DIN 125 - A 10,5	Unterlegscheibe
23	2	DIN 127 - A 10	Federring
24	2	DIN 933 - M10 x 30	Sechskantschraube

Spurlockerungseinheit X3/X4 rechts

080790		Revision	Konstrukteur	Datum
Teilenummer			demeljanov	26.03.2021
			Konstrukteur	Datum

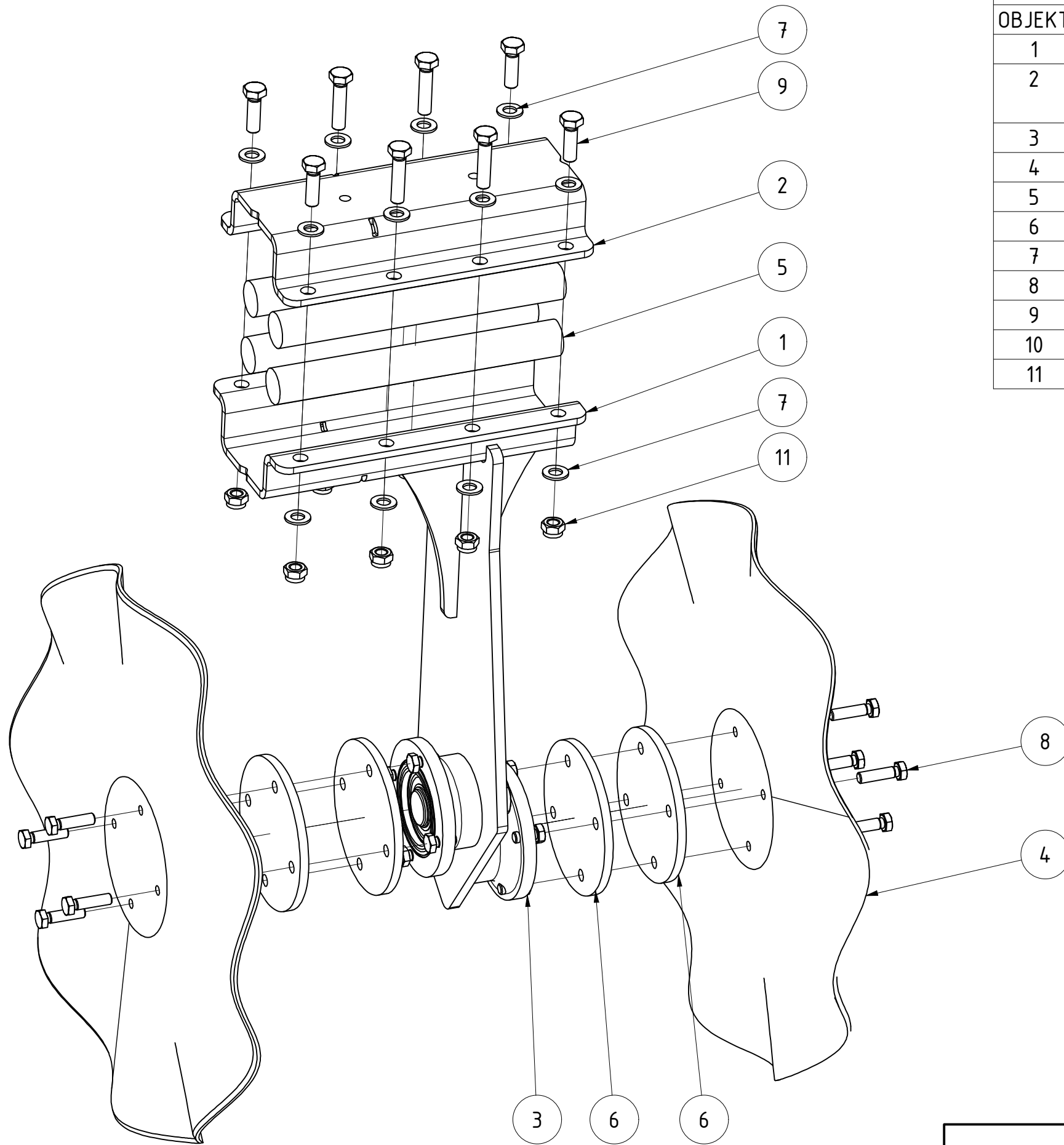


TEILELISTE			
OBJEKT	MENGE	BAUTEILNUMMER	BESCHREIBUNG
1	1	082313	Halter Wellscheiben versetzt links
2	1	061051	Halbschale für Rohr 80x80 Doppelaufhängung schwarz lackiert
3	2	002486	Lagerung Scheiben
4	4	028657	Gummirundschnur Ø40x330 Helix
5	4	033114	Distanzscheibe für Scheibe gerade Ø560
6	2	081845	Wellscheibe Ø630mm
7	16	DIN 125 - A 15	Unterlegscheibe
8	8	DIN 933 - M12 x 45	Sechskantschraube
9	4	DIN 933 - M14 x 45	Sechskantschraube
10	4	DIN 933 - M14 x 60	Sechskantschraube
11	8	DIN 985 - M14	Sechskantmutter



Wellscheiben versetzt links 630mm				
082305				
Teilenummer		Revision	Konstrukteur	Datum
			demeljanov	25.03.2021
			Konstrukteur	Datum





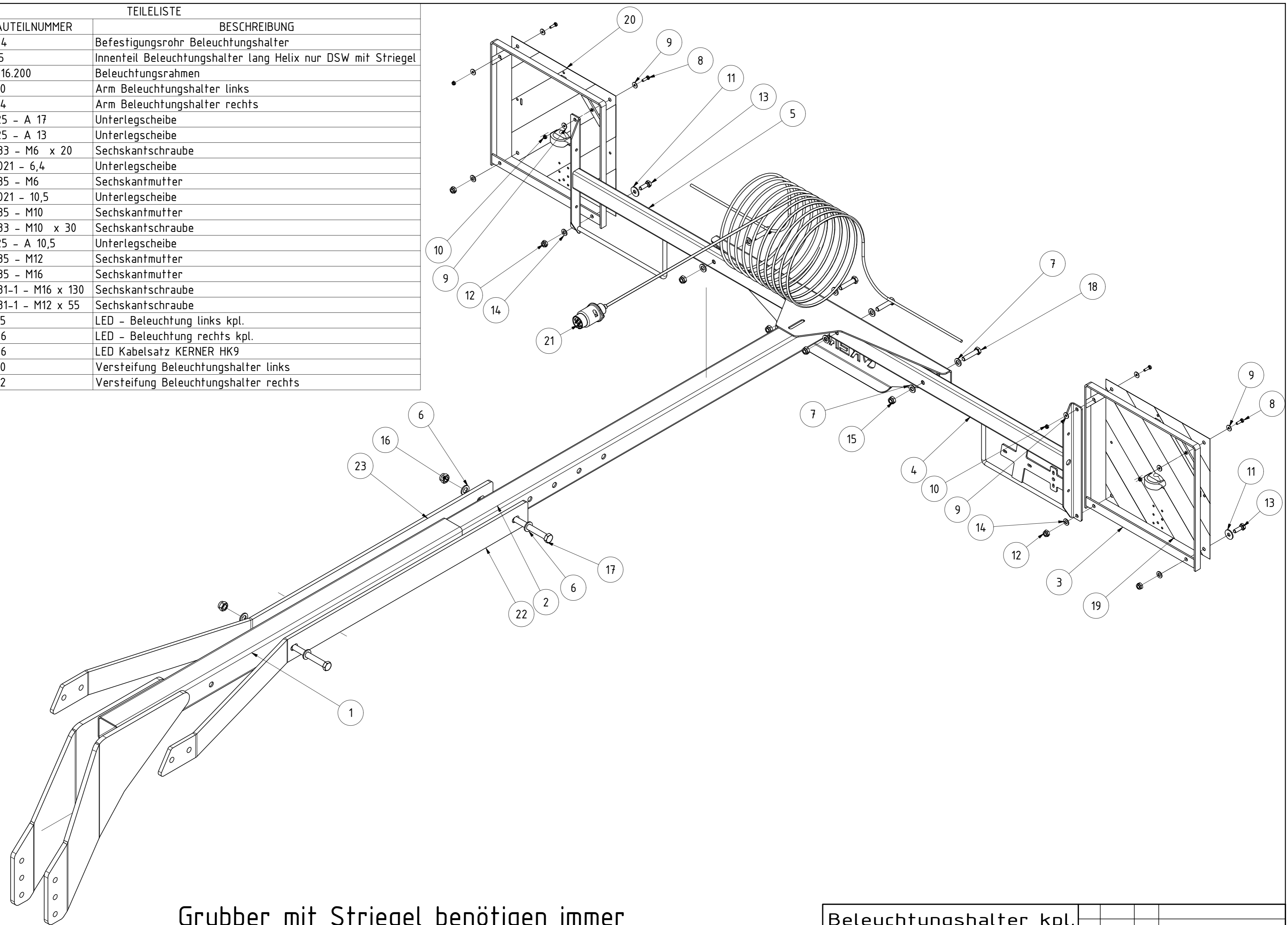
TEILELISTE

OBJEKT	MENGE	BAUTEILNUMMER	BESCHREIBUNG
1	1	082307	Halter Wellscheiben versetzt rechts
2	1	061051	Halbschale für Rohr 80x80 Doppelaufhängung schwarz lackiert
3	2	002486	Lagerung Scheiben
4	2	081845	Wellscheibe Ø630mm
5	4	028657	Gummirundschnur Ø40x330 Helix
6	4	033114	Distanzscheibe für Scheibe gerade Ø560
7	16	DIN 125 - A 15	Unterlegscheibe
8	8	DIN 933 - M12 x 45	Sechskantschraube
9	4	DIN 933 - M14 x 45	Sechskantschraube
10	4	DIN 933 - M14 x 60	Sechskantschraube
11	8	DIN 985 - M14	Sechskantmutter

Wellscheibe versetzt rechts 630mm					
			Revision	Konstrukteur	Datum
082303				demeljanov	25.03.2021
Teilnummer				Konstrukteur	Datum

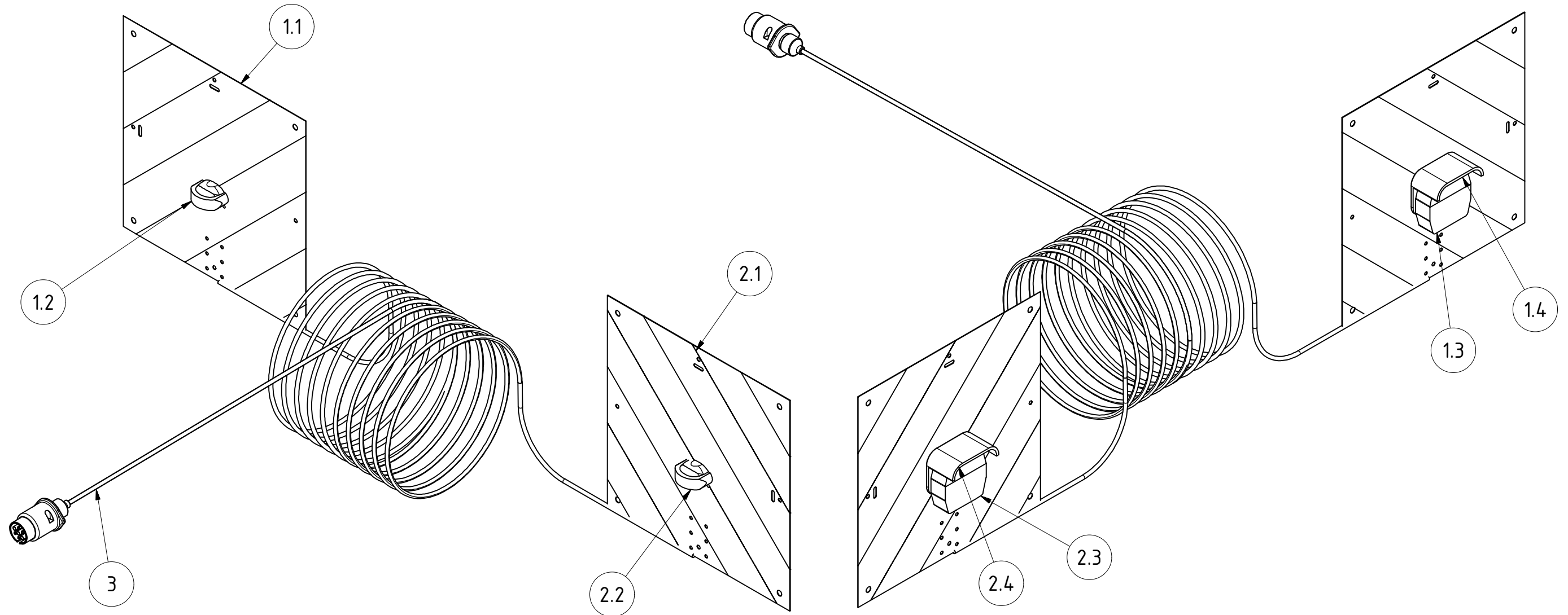


TEILELISTE			
OBJEKT	MENGE	BAUTEILNUMMER	BESCHREIBUNG
1	1	072344	Befestigungsrohr Beleuchtungshalter
2	1	063215	Innenteil Beleuchtungshalter lang Helix nur DSW mit Striegel
3	2	G02-016.200	Beleuchtungsrahmen
4	1	030360	Arm Beleuchtungshalter links
5	1	030394	Arm Beleuchtungshalter rechts
6	4	DIN 125 - A 17	Unterlegscheibe
7	8	DIN 125 - A 13	Unterlegscheibe
8	4	DIN 933 - M6 x 20	Sechskantschraube
9	8	DIN 9021 - 6,4	Unterlegscheibe
10	4	DIN 985 - M6	Sechskantmutter
11	4	DIN 9021 - 10,5	Unterlegscheibe
12	4	DIN 985 - M10	Sechskantmutter
13	4	DIN 933 - M10 x 30	Sechskantschraube
14	4	DIN 125 - A 10,5	Unterlegscheibe
15	4	DIN 985 - M12	Sechskantmutter
16	2	DIN 985 - M16	Sechskantmutter
17	2	DIN 931-1 - M16 x 130	Sechskantschraube
18	4	DIN 931-1 - M12 x 55	Sechskantschraube
19	1	075335	LED - Beleuchtung links kpl.
20	1	075346	LED - Beleuchtung rechts kpl.
21	1	066546	LED Kabelsatz KERNER HK9
22	1	080730	Versteifung Beleuchtungshalter links
23	1	080732	Versteifung Beleuchtungshalter rechts



Grubber mit Striegel benötigen immer
 "Innenteil Beleuchtungshalter lang X3/X4" (076820)

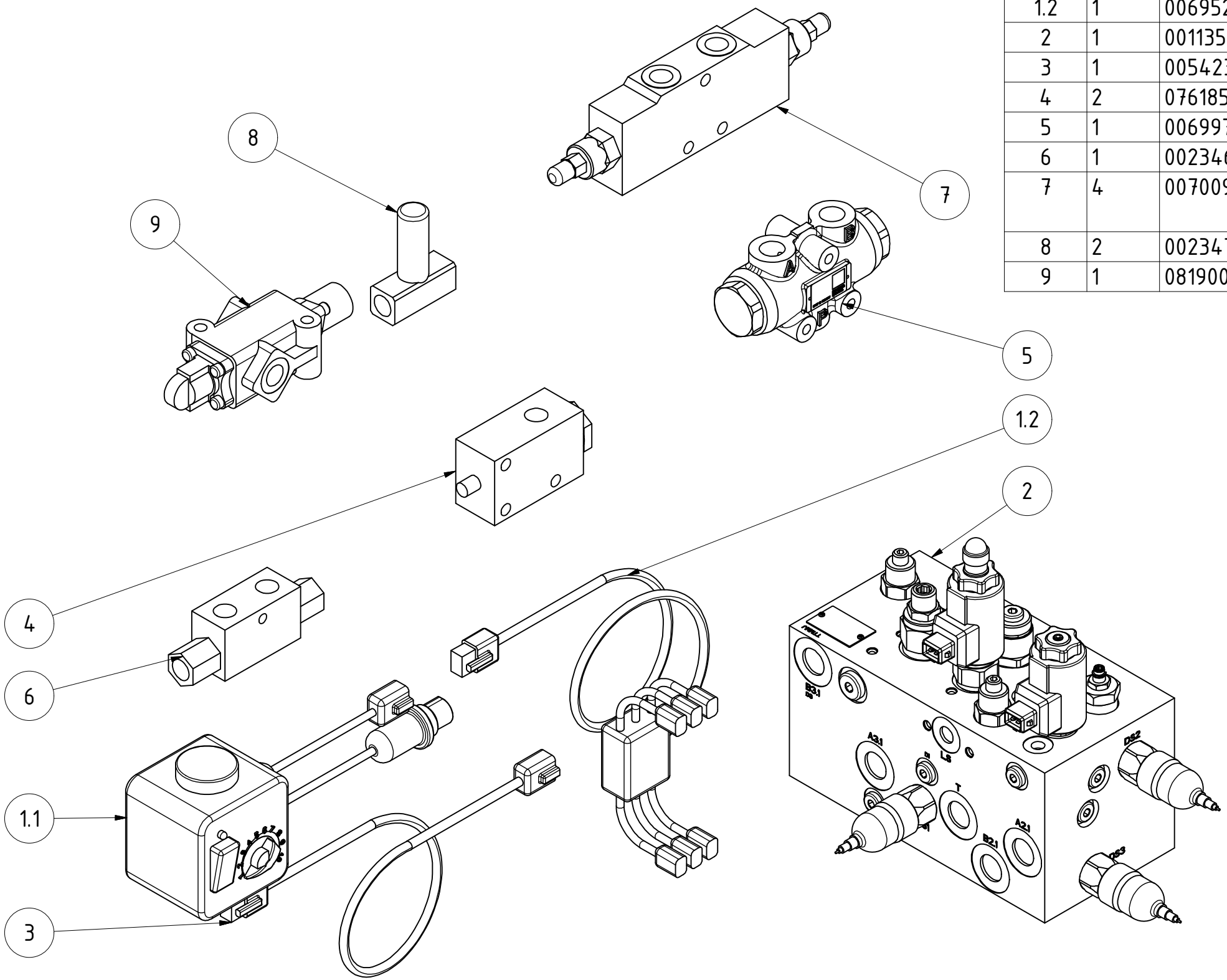
Beleuchtungshalter kpl.			
072343		Revison	Datum
		CMaier	19.03.2020
		Konstrukteur	Datum
			KERNER



TEILELISTE			
OBJEKT	MENGE	BAUTEILNUMMER	BESCHREIBUNG
1	1	075346	LED - Beleuchtung rechts kpl.
1.1	1	068455	Warntafel rechts mit Sonderlochung für LED
1.2	1	068451	Positionsleuchte Weiß LED
1.3	1	068452	BBS-Leuchte LED
1.4	1	068457	Schutzhaube Leuchte 95 leichte Ausführung
2	1	075335	LED - Beleuchtung links kpl.
2.1	1	068454	Warntafel links mit Sonderlochung für LED
2.2	1	068451	Positionsleuchte Weiß LED
2.3	1	068453	BBSK-Leuchte LED
2.4	1	068457	Schutzhaube Leuchte 95 leichte Ausführung
3	1	066546	LED Kabelsatz KERNER HK9

LED Beleuchtung KERNER HK9				
078882			Revision	Konstrukteur
Teilenummer				Datum
			CMaier	08.04.2020
			Konstrukteur	Datum



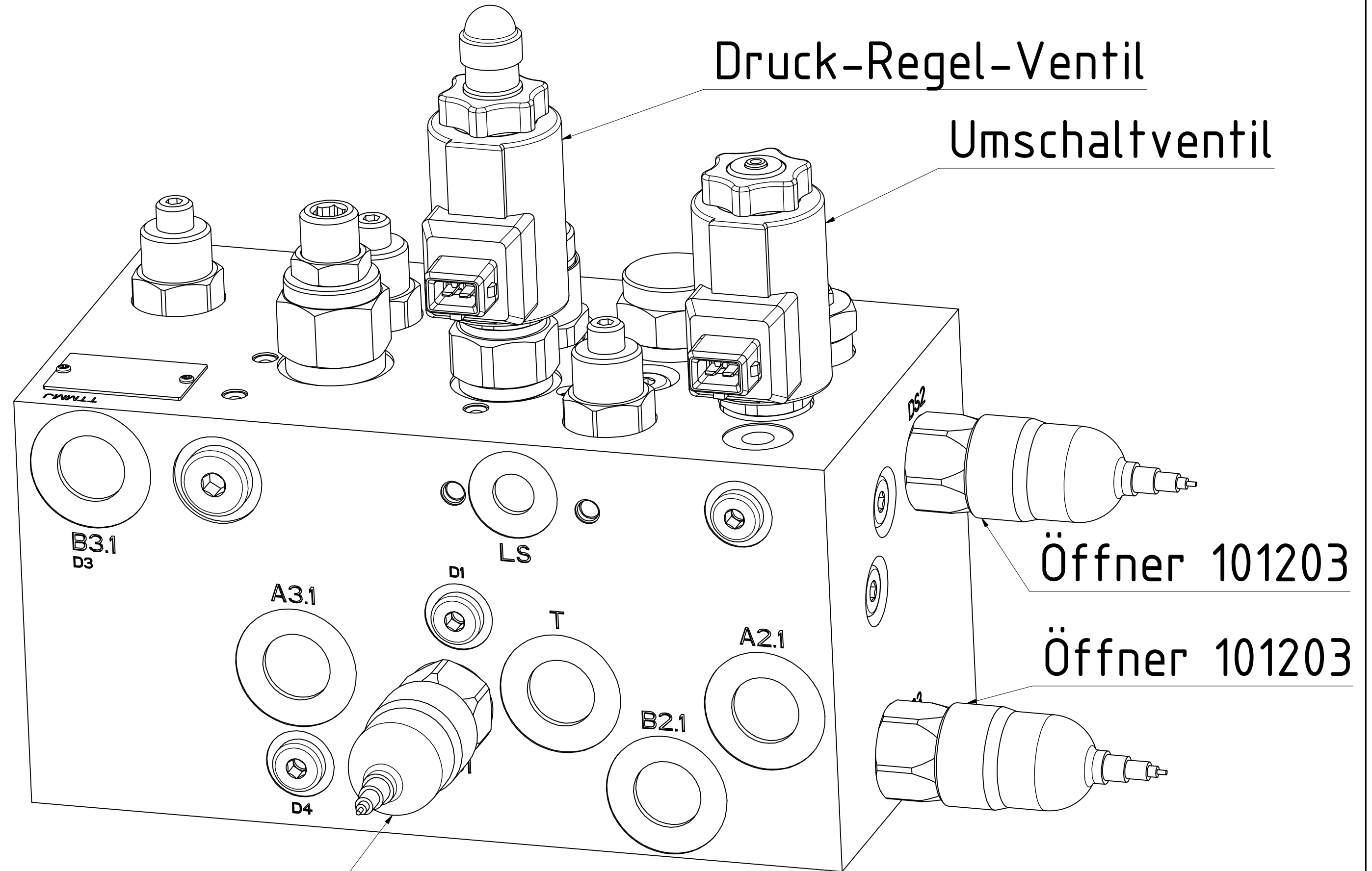


TEILELISTE			
OBJEKT	MENGE	BAUTEILNUMMER	BESCHREIBUNG
1	1	006951	Bedienbox (1m Kabel) mit Kabel 9m
1.1	1	006949	Bedienbox
1.2	1	006952	Kabelbaum vergossen
2	1	001135	Zugkraftregelungsblock 400-2-029836 Bucher
3	1	005423	Verlängerungskabel für Deichselregelung 3m
4	2	076185	Hubbegrenzungsventil
5	1	006997	Mengenteiler MTDA
6	1	002346	Sperrblock 3/8"
7	4	007009	Senkbremsventil dw. IGR3/8" 350bar HKV2290A600
8	2	002347	Drossel 3/8"
9	1	081900	Hubbegrenzungsventil

Übersicht Hydraulikkomponenten				
079995		Revision	Konstrukteur	Datum
Teilenummer			CMaier	04.06.2020
		KERNER		

Druck-Regel-Ventil

Umschaltventil



Öffner 101203

Öffner 101203

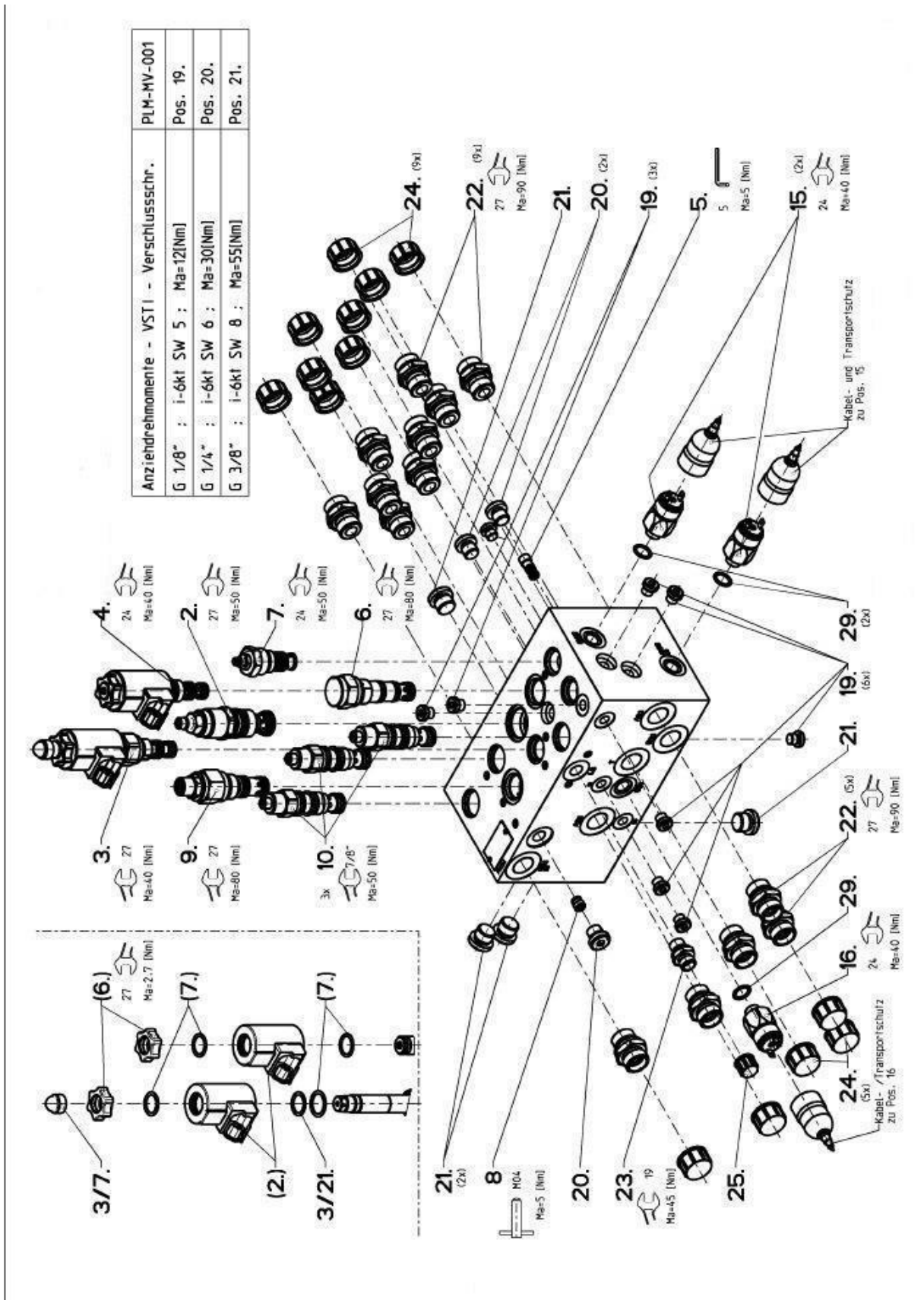
Schließer 101103

Zugkraftregelungsblock						
Maße ohne Toleranz nach DIN ISO 2768 - mK		9,194 kg	Revision	Konstrukteur	Datum	
	Oberfläche	Masse	A3	1 : 1	moßner	19.05.2016
Halbzeug	Material	Blattgröße	Maßstab	Konstrukteur	Datum	
001135_01.idw	001135	1 von 1				
Dateiname	Teilenummer	Blatt Nr.				



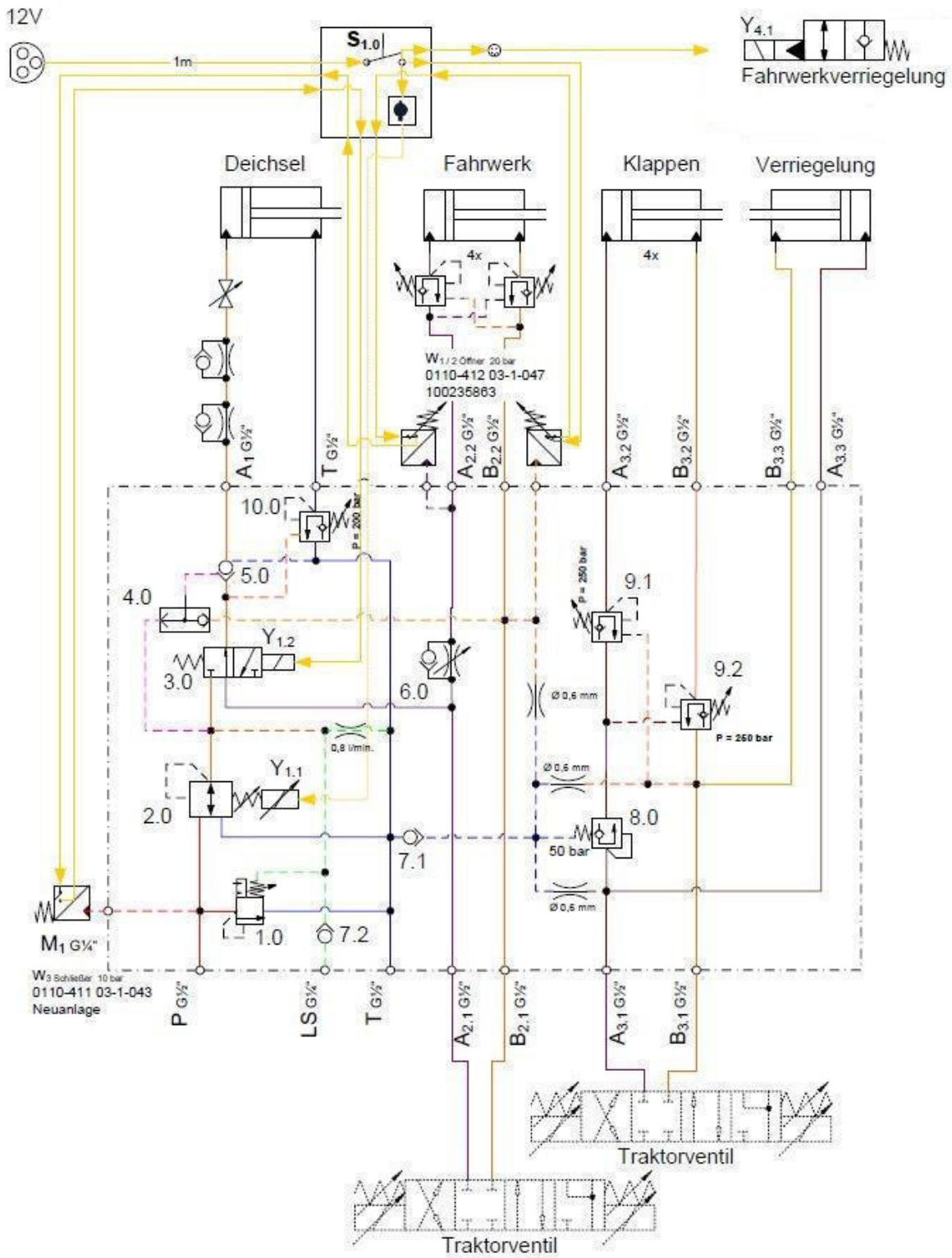
Urheberschutz: Für diese technische Unterlage behalten wir uns alle Rechte vor.

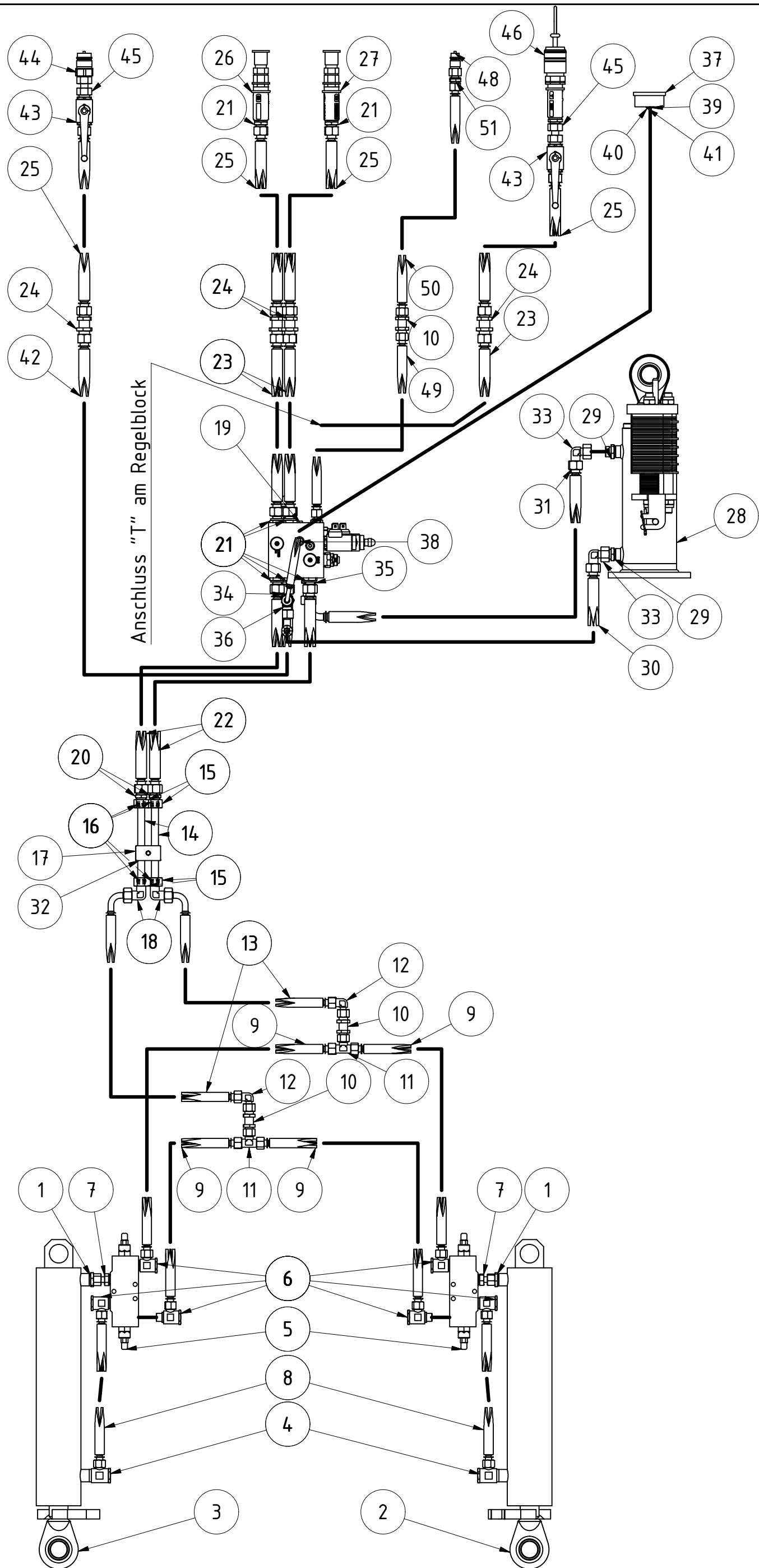
Regelungsblock



Stückliste für Zugkraftregelungsblock

Position	Artikel-Nr.	Menge	Bezeichnung	Masse
1 bis 29	001135	1	Zugkraftregelungsblock kpl.	
2.	007460	1	DWDPBS-2D-10-SA10-I M436	
3.	007461	1	EPRT-08-N-25-0-12D DT	
4.	007462	1	WK32ONA5-I 12D DT	
- (2)	007463	2	MAG-SP D36 12D DT 27W	
- (6)	007464	2	RAENDELMUTTER D30X9,2 M16x1	
- (7)	007465	4	O-RING 16,0X2 V83	
- 3/7.	007466	1	6KT-SCHUTZKAPPE M8 SW13	
- 3/21.	007467	1	O-RING 18,0X2 N90	
5.	007468	1	WRVC-G-04	
6.	007469	1	POCV-10-N-F-0-030	
7.	007470	1	RDB-10-1	
8.	007471	1	RKVE-G-04-05-Z4	
9.	007472	1	PSVP-10-N-S-0-15	
10.	007473	3	SENKBREMSVENTIL CBCG LCN	
15.	007474	2	DRUCKSCHA SUCO 10-20BAR OFF	
16.	007475	1	DRUCKSCHA SUCO 10-20BAR SCHL	
19.	007476	9	VER SCHR ED VSTI G1/8" CF	
20.	007477	3	VER SCHR ED VSTI G1/4" CF	
21.	007478	4	VER SCHR ED VSTI G3/8" CF	
22.	007479	14	GE15LR ED OMD CF	
23.	007480	1	GE08LR ED OMD CF	
24.	007481	14	SCHUTZSTO-KAPSTO GPN800M22X1,5	
25.	007482	1	SCHUTZSTO-KAPSTO GPN800M14X1,5	
29.	007483	3	O-RING 015 14,00X1,78 V70	





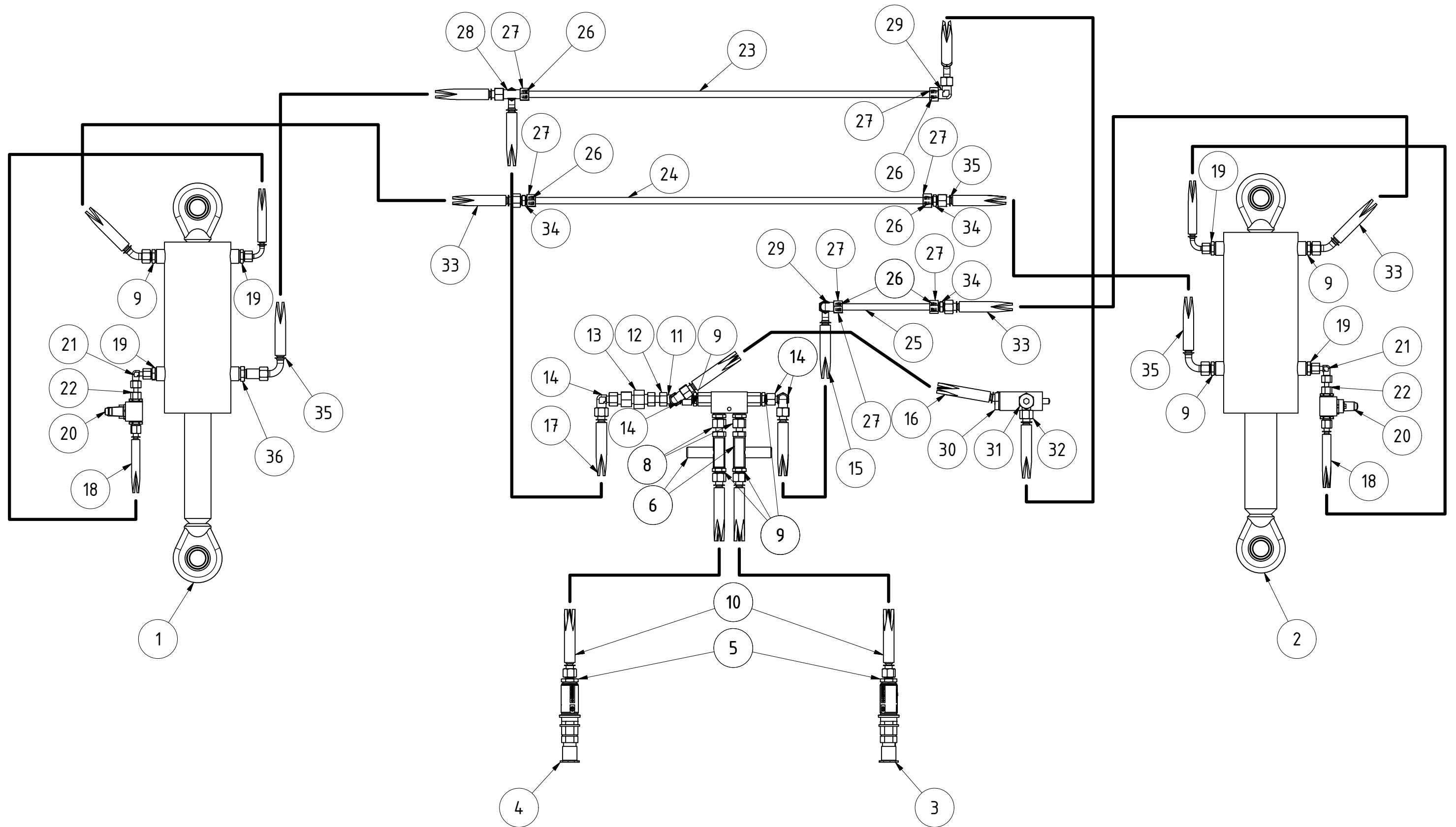
Hydraulik Montage Kit Fahrwerk/Deichselregelung X4 460 - 620				
		Revision	Konstrukteur	Datum
090053			CMaier	18.12.2020
Teilenummer			Konstrukteur	Datum
			KERNER	

TEILELISTE

OBJEKT	MENGE	BAUTEILNUMMER	BESCHREIBUNG
1	2	003844	Einschraubstutzen AGR1/2"-WD CEL12 XVRNW10HL1/2ED
2	1	005662	Zylinder Fahrwerk KA 80x40x350 rechts
3	1	005648	Zylinder Fahrwerk KA 80x40x350 links
4	2	002369	Schwenkverschraubung 1/2" 12l XSWR NW 10 HL 1/2
5	2	007009	Senkbremsventil dw. IGR3/8" 350bar HKV2290A600
6	6	028460	Schwenkversch. DF 90° AGR3/8" CEL12 XSDRNW10HL
7	2	002288	Einschrauber AGR3/8"-WD DKOL12 AOVRNW10LED
8	2	090051	Hydraulikschlauch PHD210 / 316 mm AOL AOL
9	4	089996	Hydraulikschlauch PHD210 / 736 mm AOL AOL
10	3	002322	Schottverschraubungsstutzen CEL12 XSVNW10HL
11	2	028491	Verschraubungsstutzen T DKOL12 CEL12 XVETONW10HL
12	2	002289	Verschraubungsstutzen 90° DKOL12 CEL12 XVEWONW10HL
13	2	089998	Hydraulikschlauch PHD210 / 353 mm AOL AOL1390
14	2	090044	Hydraulikrohr Ø15 x 1750
15	4	003873	Überwurfmutter L15 M22x1,5 UEMNW13L
16	4	003866	Schneidring mit O-Ring SRD015V
17	2	028462	Schelle Doppelt Schlauch 206 SRS 215 DPA
18	2	003862	Winkel XW NW 13 HL
19	1	001135	Zugkraftregelungsblock 400-2-029836 Bucher
20	2	083373	XVNW13HL
21	10	002339	Einschraubstutzen AGR1/2"-WD CEL15 XVRNW13HLED
22	2	090020	Hydraulikschlauch PHD213 / 662 mm AOL AOL
23	3	090025	Hydraulikschlauch PHD213 / 762 mm AOL AOL
24	4	002329	Schottverschraubungsstutzen CEL15 XSVNW13HL
25	4	090039	Hydraulikschlauch PHD213 / 4562 mm AOL AOL
26	1	007372	Kennfixx Griffstück Fahrwerk ab kpl
27	1	007371	Kennfixx Griffstück Fahrwerk auf kpl
28	1	075530	Zylinder 100x50x175 Ø35 mit Sichelpaket
29	2	003843	Einschraub Verschraubung XVR NW 13 HL 3/8
30	1	089990	Hydraulikschlauch PHD213 / 1075 mm AOL AOL90
31	1	089991	Hydraulikschlauch PHD213 / 1345 mm AOL AOL90
32	1	068706	Abdeckblech für Rohrschelle doppelt
33	2	002755	Verschraubungsstutzen 90° DKOL15 CEL15 XVEWONW13HL
34	1	002291	Verschraubungsstutzen L DKOL15 CEL15 XVELONW13HL
35	1	083395	XSVRNW13HLED
36	1	083350	XAOHNW13L10
37	1	02-601.500	Glyzerinmanometer 63 250bar GMM63-250
38	1	090023	Hydraulikschlauch PHD206 / 1096 mm AOL10 AOL1090
39	1	016197	Manometerverschraubung IGR1/4" DKOL12 MVONW10L
40	1	073223	Schotteinschraubstutzen AGR3/8"-WD CEL12 XSVRNW10HLED
41	1	002323	XSV NW 10 HL_nut
42	1	090017	Hydraulikschlauch PHD213 / 1612 mm AOL AOL
43	2	083290	BKHL13VZ
44	1	083323	Steckkupplungsstecker CEL15 BG4 SKS13HL4
45	2	078208	Doppelmutter DKOL15 DKOL15 DMONW13L
46	1	007384	Kennfixx Griffstück T Rücklauf drucklos kpl
47	1	028489	Einschraubstutzen AGR1/4"-WD CEL12 XVRNW10HL1/4ED
48	1	083322	Steckkupplungsstecker IGR3/8" BG2 SKS10IR2
49	1	090024	Hydraulikschlauch PHD210 / 756 mm AOL AOL
50	1	090037	Hydraulikschlauch PHD210 / 4556 mm AOL AOL
51	1	002349	Einschraubstutzen AGR3/8"-WD CEL12 XVRNW10HLED

Hydraulik Montage Kit Fahrwerk/Deichselregelung X4 460 - 620					
			Revision	Konstrukteur	Datum
090053				CMaier	18.12.2020
Teilenummer				Konstrukteur	Datum





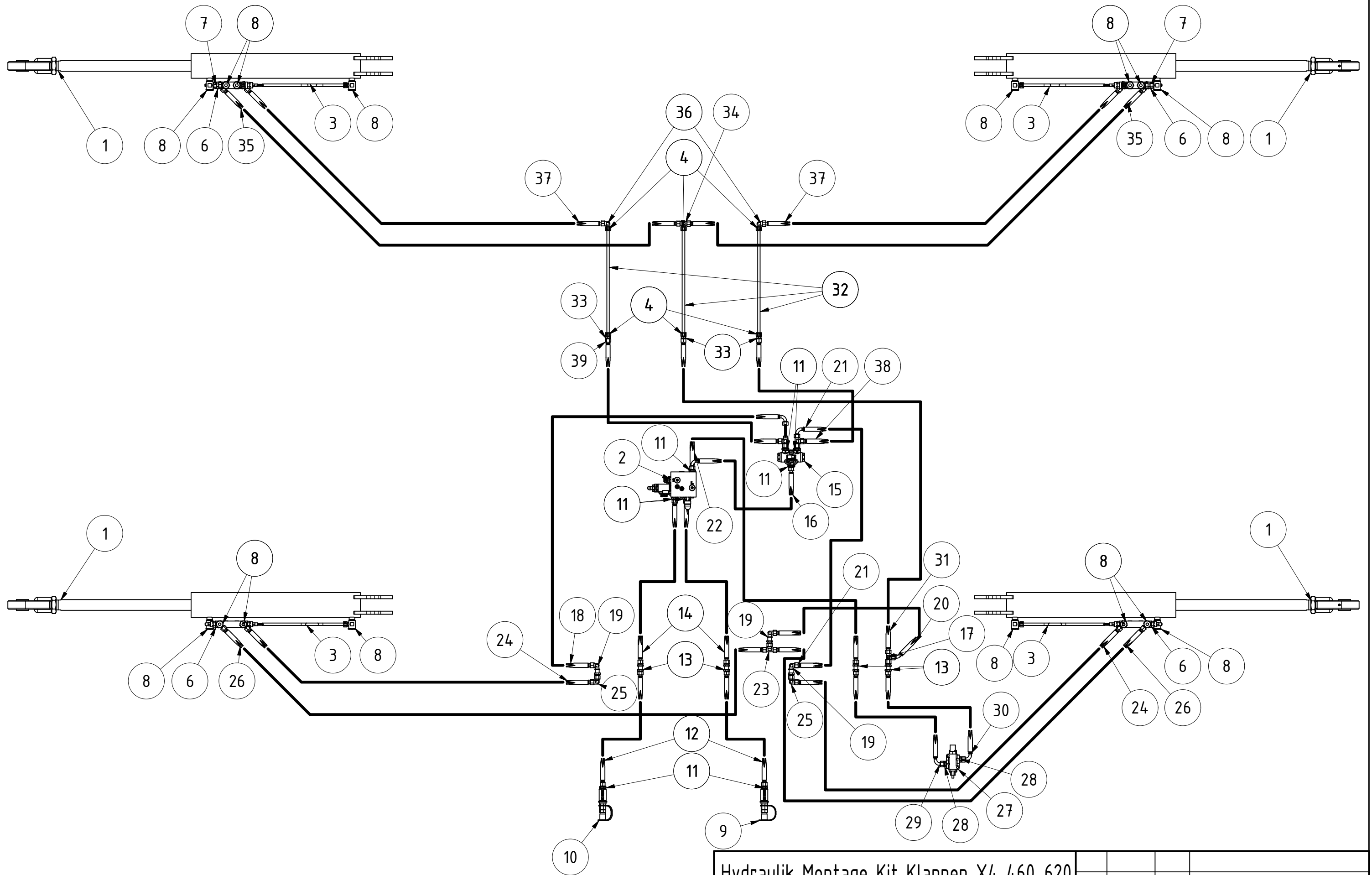
Hydraulik Montage Kit Tiefenverstellung X4 460-620				
		Revision	Konstrukteur	Datum
090171			CMaier	22.12.2020
Teilnummer			Konstrukteur	Datum
			KERNER	

TEILELISTE

OBJEKT	MENGE	BAUTEILNUMMER	BESCHREIBUNG
1	1	079774	Stellzylinder 50/110/175
2	1	079511	Stellzylinder 60/125/175
3	1	007379	Kennfixx Griffstück Arbeitstiefe flach kpl
4	1	007378	Kennfixx Griffstück Arbeitstiefe tief kpl
5	2	003844	Einschraubstutzen AGR1/2"-WD CEL12 XVRNW10HL1/2ED
6	2	002347	Drossel 3/8"
7	1	002346	Sperrblock 3/8"
8	2	002288	Einschrauber AGR3/8"-WD DKOL12 AOVNRW10LED
9	9	002349	Einschraubstutzen AGR3/8"-WD CEL12 XVRNW10HLED
10	2	090038	Hydraulikschlauch PHD210 / 4156 mm AOL AOL
11	1	028492	Verschraubungsstutzen L DKOL12 CEL12 XVELONW10HL
12	1	002368	Doppelmutter DKOL12 DKOL12 DMONW10L
13	1	090180	XRDNW10HL
14	4	002289	Verschraubungsstutzen 90° DKOL12 CEL12 XVEWONW10HL
15	1	090032	Hydraulikschlauch PHD210 / 397 mm AOL AOL90
16	1	090028	Hydraulikschlauch PHD210 / 1256 mm AOL AOL
17	1	090029	Hydraulikschlauch PHD210 / 467 mm AOL AOL90
18	2	090041	Hydraulikschlauch PHD206 588 AOL AOL 90
19	4	013795	Einschraubstutzen AGR3/8"-WD CEL08 XVRNW06HL3/8ED
20	2	080116	2-Wege-Kugelhahn BHKL06VZ
21	2	013753	Verschraubungsstutzen 90° DKOL08 CEL08 XVEWONW06HL
22	2	081715	Doppelmutter DKOL08 DKOL08 DMONW06L
23	1	090183	Hydraulikrohr Ø12 x 780
24	1	090184	Hydraulikrohr Ø12 x 755
25	1	090185	Hydraulikrohr Ø12 x 190
26	6	002789	Schneidring mit O-Ring SRD012V
27	6	002790	Überwurfmutter L12 M18x1,5 UEMNW10L
28	1	015402	Verschraubungsstutzen T CEL12 XTNW10HL
29	2	003861	Winkel XW NW 10 HL
30	1	076185	Hubbegrenzungsventil
31	2	028460	Schwenkversch. DF 90° AGR3/8" CEL12 XSDRNW10HL
32	1	090026	Hydraulikschlauch PHD210 / 654 mm AOL AOL45
33	2	090030	Hydraulikschlauch PHD210 / 1654 mm AOL AOL45
34	3	076169	Verschraubungsstutzen CEL12 XVNW10HL
35	2	090031	Hydraulikschlauch PHD210 / 2267 mm AOL AOL90
36	1	073223	Schotteinschraubstutzen AGR3/8"-WD CEL12 XSVRNW10HLED

Hydraulik Montage Kit Tiefenverstellung X4 460-620					
			Revision	Konstrukteur	Datum
090171				CMaier	22.12.2020
Teilenummer				Konstrukteur	Datum





Hydraulik Montage Kit Klappen X4 460-620				
		Revision	Konstrukteur	Datum
090188			CMaier	22.12.2020
Teilenummer			Konstrukteur	Datum
			KERNER	

TEILELISTE

OBJEKT	MENGE	BAUTEILNUMMER	BESCHREIBUNG
1	4	001200	Zylinder 100x50x600
2	1	001135	Zugkraftregelungsblock 400-2-029836 Bucher
3	4	028468	Hydraulikrohr mit Dehnbogen 0° PR12-1,5VZ
4	14	002789	Schneidring mit O-Ring SRD012V
5	14	002790	Überwurfmutter L12 M18x1,5 UEMNW10L
6	4	007009	Senkbremsventil dw. IGR3/8" 350bar HKV2290A600
7	4	002368	Doppelmutter DKOL12 DKOL12 DMONW10L
8	24	076100	Schwenkversch. DF 90° AGR1/2" CEL12 XSDRNW10HL1/2
9	1	007374	Kennfixx Griffstück Ausklappen kpl
10	1	007373	Kennfixx Griffstück Einklappen kpl
11	9	003844	Einschraubstutzen AGR1/2"-WD CEL12 XVRNW10HL1/2ED
12	2	090037	Hydraulikschlauch PHD210 / 4556 mm AOL AOL
13	4	002322	Schottverschraubungsstutzen CEL12 XSVNW10HL
14	2	090024	Hydraulikschlauch PHD210 / 756 mm AOL AOL
15	1	006997	Mengenteiler MTDA
16	1	090012	Hydraulikschlauch PHD210 / 467 mm AOL AOL90
17	3	028492	Verschraubungsstutzen L DKOL12 CEL12 XVELONW10HL
18	1	090018	Hydraulikschlauch PHD210 / 1177 mm AOL AOL90
19	3	083353	XSWNW10HL
20	1	090021	Hydraulikschlauch PHD210 / 564 mm AOL AOL45
21	1	090014	Hydraulikschlauch PHD210 / 1777 mm AOL AOL90
22	1	090013	Hydraulikschlauch PHD210 / 1576 mm AOL AOL
23	1	028491	Verschraubungsstutzen T DKOL12 CEL12 XVETONW10HL
24	2	089994	Hydraulikschlauch PHD210 / 1026 mm AOL AOL
25	2	002289	Verschraubungsstutzen 90° DKOL12 CEL12 XVEWONW10HL
26	2	089995	Hydraulikschlauch PHD210 / 1186 mm AOL AOL
27	1	081900	Hubbegrenzungsventil
28	2	002349	Einschraubstutzen AGR3/8"-WD CEL12 XVRNW10HLED
29	1	090034	Hydraulikschlauch PHD210 / 2287 mm AOL AOL90
30	1	090036	Hydraulikschlauch PHD210 / 2367 mm AOL AOL90
31	1	090040	Hydraulikschlauch PHD210 / 1456 mm AOL AOL
32	3	090046	Hydraulikrohr Ø12 x 1750
33	3	076169	Verschraubungsstutzen CEL12 XVNW10HL
34	1	015402	Verschraubungsstutzen T CEL12 XTNW10HL
35	2	090000	Hydraulikschlauch PHD210 / 1316 mm AOL AOL
36	2	003861	Winkel XW NW 10 HL
37	2	089999	Hydraulikschlauch PHD210 / 1196 mm AOL AOL
38	1	090001	Hydraulikschlauch PHD210 / 516 mm AOL AOL
39	1	090002	Hydraulikschlauch PHD210 / 566 mm AOL AOL

Hydraulik Montage Kit Klappen X4 460-620					
			Revision	Konstrukteur	Datum
090188				CMaier	22.12.2020
<small>Teilenummer</small>				<small>Konstrukteur</small>	<small>Datum</small>



Kerner Maschinenbau GmbH · Gewerbestraße 3 · 89344 Aislingen
Telefon 0 90 75/95 21-0 · Telefax 0 90 75/95 21-20

www.kerner-maschinenbau.de

 **KERNER**