

 **KERNER**



**STRATOS**

**ULTRAFLACHGRUBBER**

# **Ersatzteilliste**

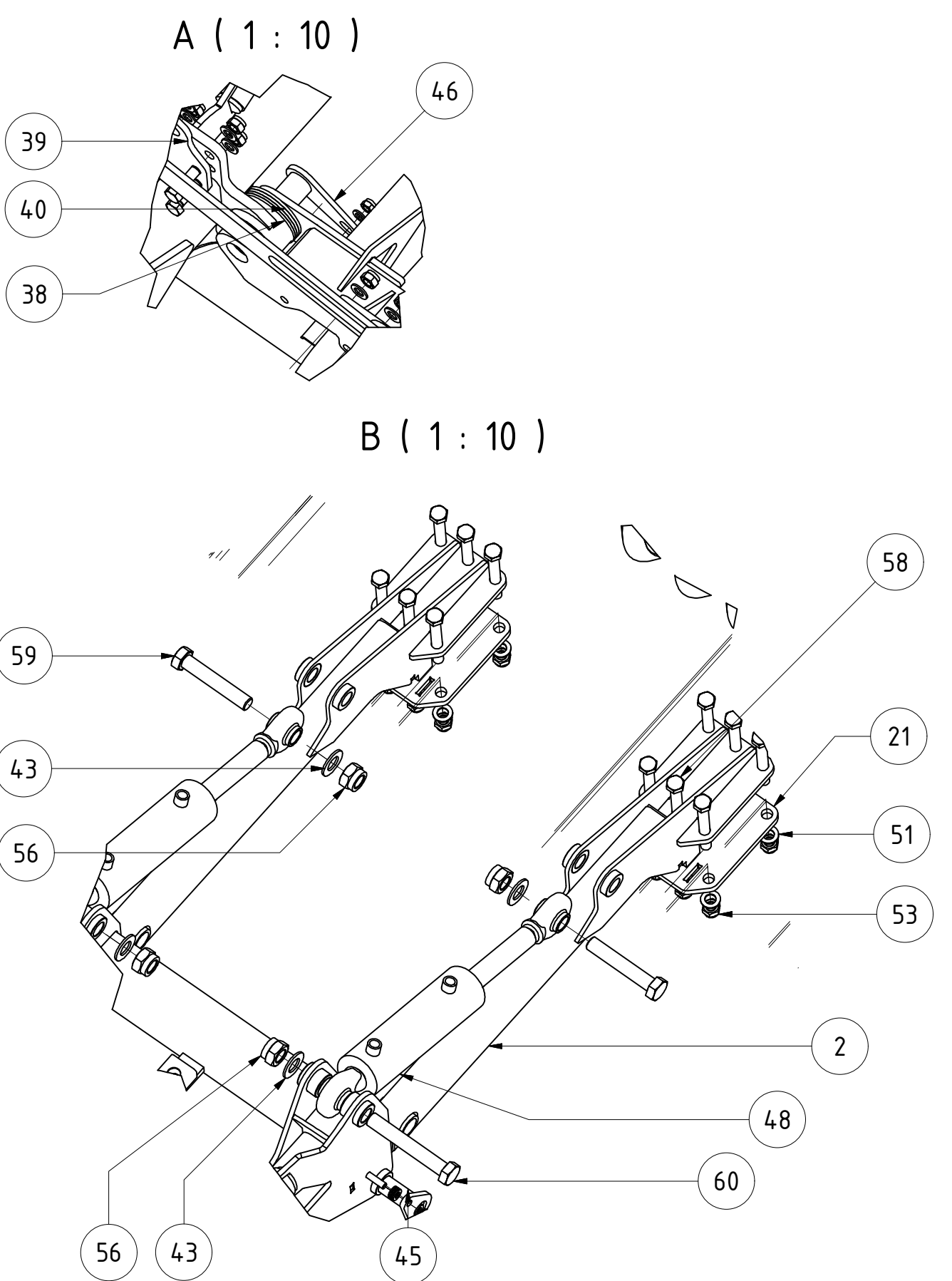
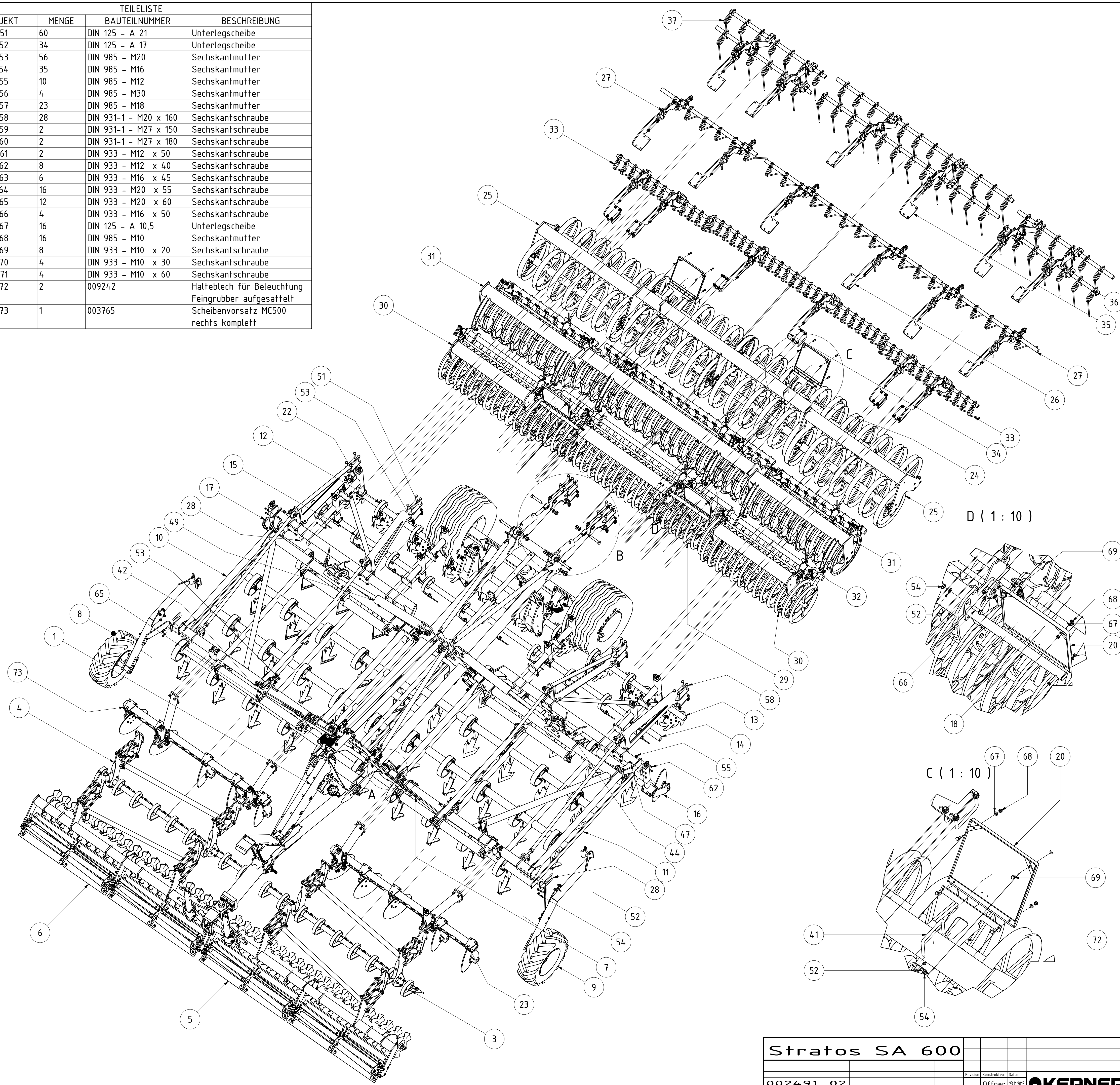
## **SA 600**

**ab Seriennummer 901996**

**19.06.2017**



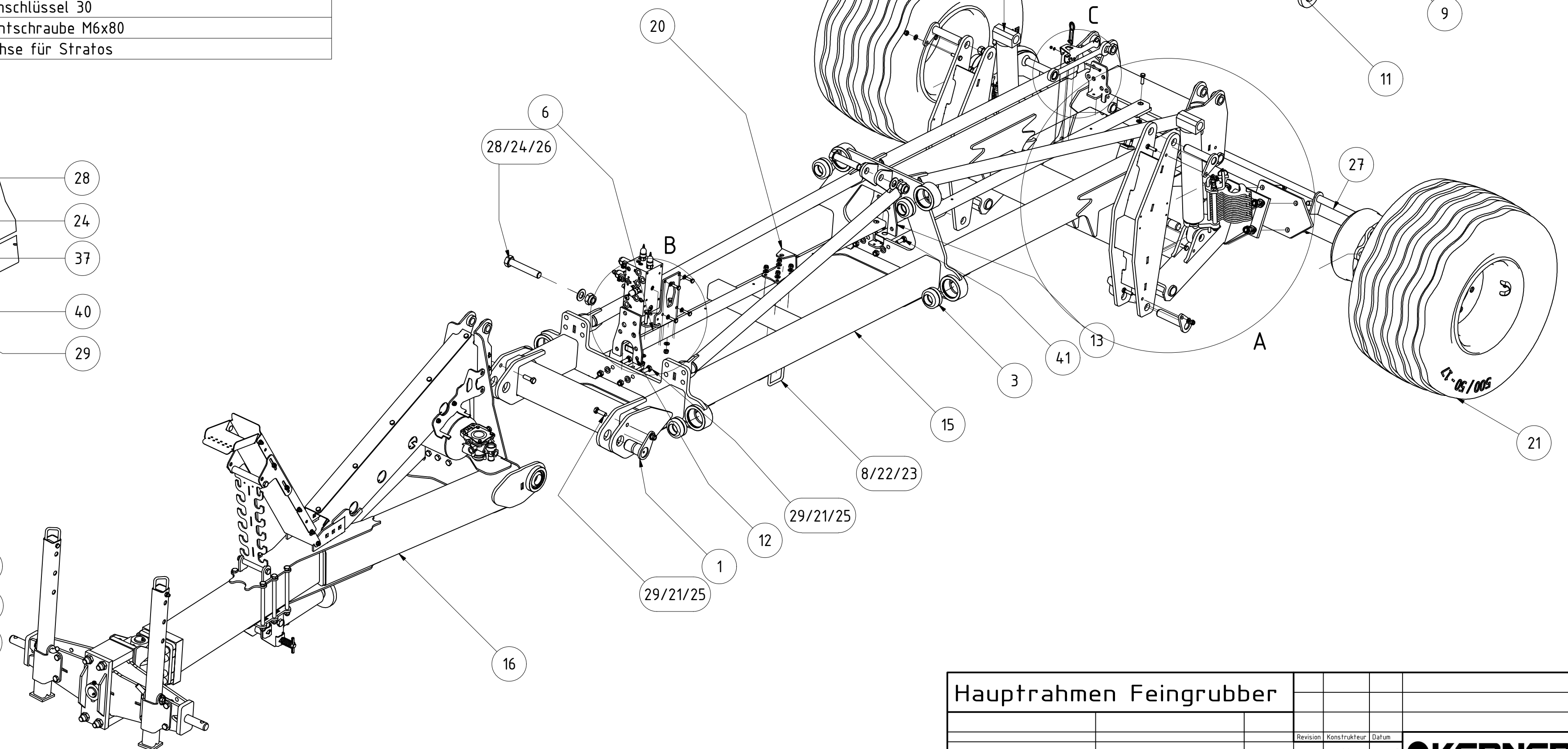
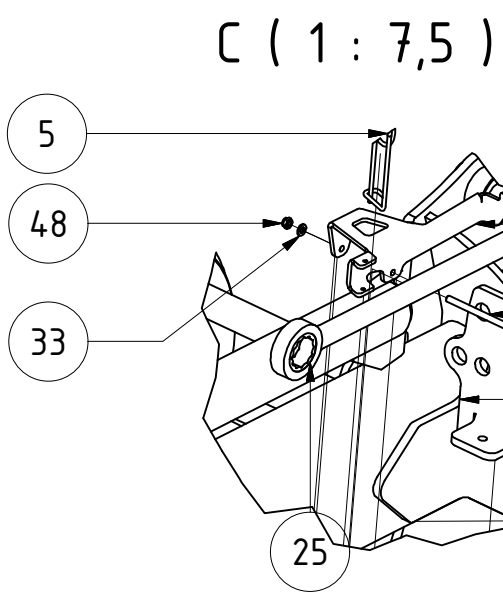
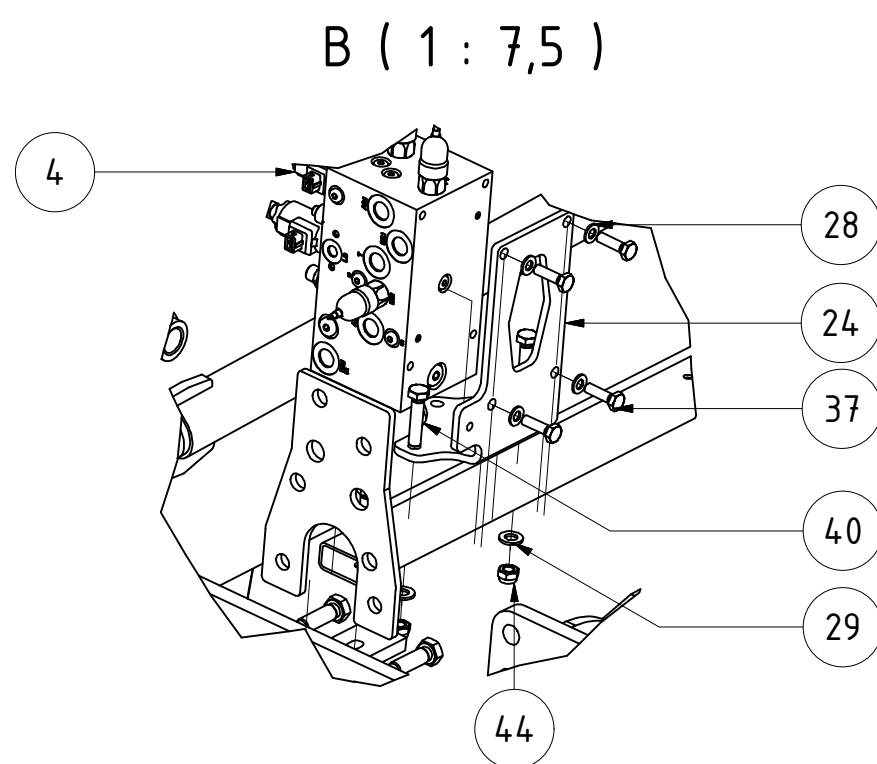
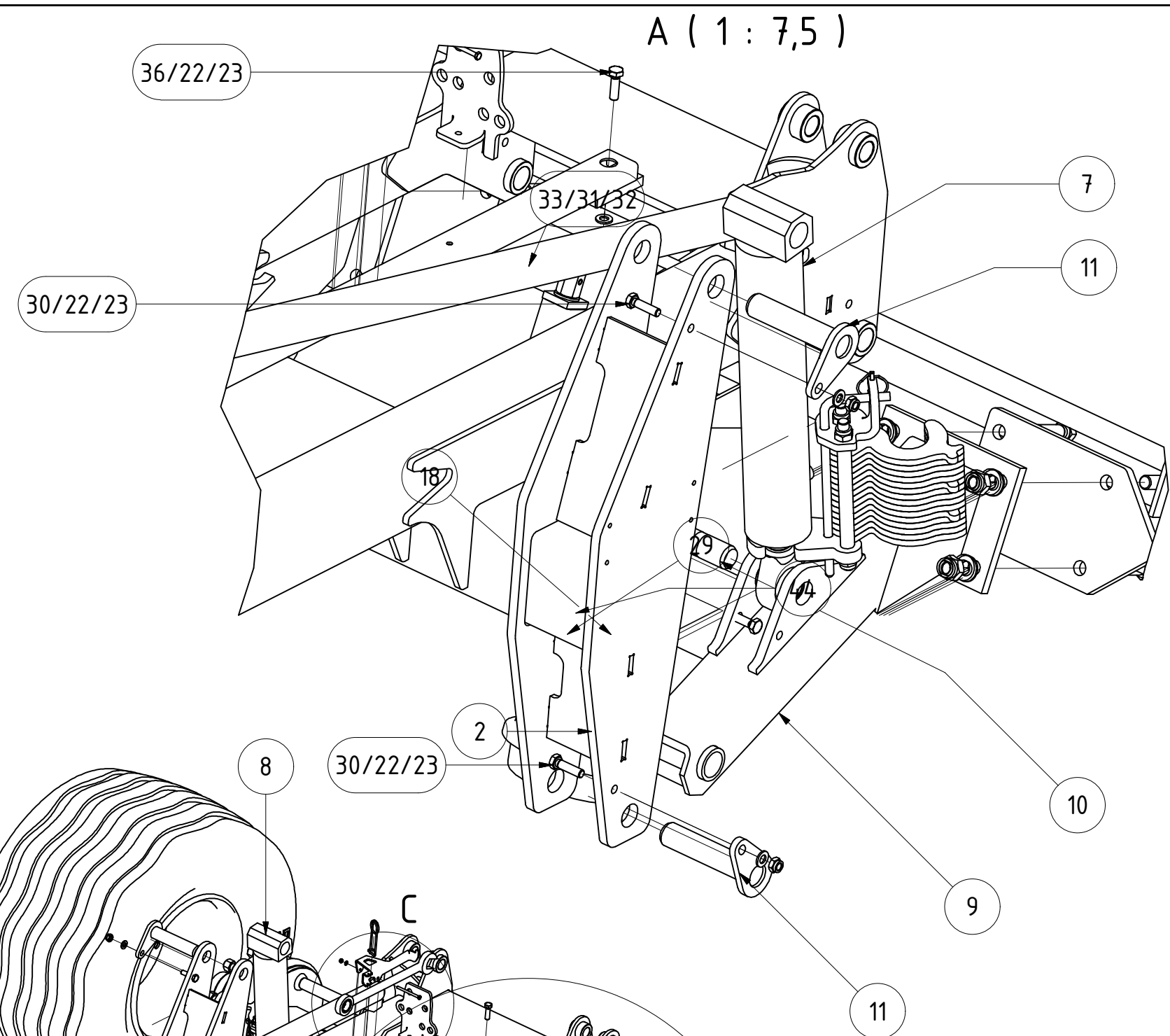
TEILELISTE				TEILELISTE			
OBJEKT	MENGE	BAUTEILNUMMER	BESCHREIBUNG	OBJEKT	MENGE	BAUTEILNUMMER	BESCHREIBUNG
1	1	010839	Hauptrahmen Feingrubber	51	60	DIN 125 - A 21	Unterlegscheibe
2	2	008608	Tragrahmen mitte Feingrubber	52	34	DIN 125 - A 17	Unterlegscheibe
3	1	008792	Crossboard Feingrubber 6m links	53	56	DIN 985 - M20	Sechskantmutter
4	1	008795	Crossboard Feingrubber 6m rechts	54	35	DIN 985 - M16	Sechskantmutter
5	1	013126	XCUT 6m links	55	10	DIN 985 - M12	Sechskantmutter
6	1	013132	XCUT 6m rechts	56	4	DIN 985 - M30	Sechskantmutter
7	2	010127	Teleskopstabilisator Feingrubber	57	23	DIN 985 - M18	Sechskantmutter
8	1	003662	Tastrad rechts komplett Feingrubber	58	28	DIN 931-1 - M20 x 160	Sechskantschraube
9	1	003659	Tastrad links komplett Feingrubber	59	2	DIN 931-1 - M27 x 150	Sechskantschraube
10	1	015520	Seitenfeil rechts kpl. Feingrubber 600	60	2	DIN 931-1 - M27 x 180	Sechskantschraube
11	1	015540	Seitenfeil links kpl. Feingrubber 600	61	2	DIN 933 - M12 x 50	Sechskantschraube
12	1	009999	Einebnungsscheiben Feingrubber 6m rechts	62	8	DIN 933 - M12 x 40	Sechskantschraube
13	1	010000	Einebnungsscheiben Feingrubber 6m links	63	6	DIN 933 - M16 x 45	Sechskantschraube
14	1	004422	Einebnungsschiene Feingrubber 6m links	64	16	DIN 933 - M20 x 55	Sechskantschraube
15	1	004425	Einebnungsschiene Feingrubber 6m rechts	65	12	DIN 933 - M20 x 60	Sechskantschraube
16	1	010942	Randscheibe Stratos komplett links	66	4	DIN 933 - M16 x 50	Sechskantschraube
17	1	011017	Randscheibe Stratos komplett rechts	67	16	DIN 125 - A 10,5	Unterlegscheibe
18	2	003216	Beleuchtungshalter Feingrubber	68	16	DIN 985 - M10	Sechskantmutter
19	2		Beleuchtung rechts	69	8	DIN 933 - M10 x 20	Sechskantschraube
20	2		Beleuchtung	70	4	DIN 933 - M10 x 30	Sechskantschraube
21	2	008617	Walzenklemmplatte	71	4	DIN 933 - M10 x 60	Sechskantschraube
22	4	008685	Walzenflanschplatte schmal	72	2	009242	Halblech für Beleuchtung
23	1	003767	Scheibenvorsatz MC500 links komplett	73	1	003765	Scheibenvorsatz MC500 rechts komplett
24	1	008466	Doppelwalzen 3,0m Rahmenhöhe 800mm				
25	2	008415	Doppelwalzen 1,625m Rahmenhöhe 800mm				
26	1	007534	Striegel 3m komplett				
27	2	009113	Striegel 1,625m komplett				
28	10	002514	Bügelschraube M16-101-140				
29	1	009575	GCW 600 3m komplett Rh. 800mm				
30	2	010414	GCW 600 1,625m Rh.800mm links				
31	2	013451	CW651 1,65 m Rahmenhöhe 800mm				
32	1	012026	CW 651 3,0 m Rahmenhöhe 800mm				
33	2	013479	Striegel 1,65 m komplett				
34	1	005438	Striegel 3m komplett				
35	1	010487	Striegel 3m doppelt komplett				
36	1	010566	Striegel 1,625m doppelt komplett links				
37	1	010567	Striegel 1,625m doppelt komplett rechts				
38	16	001236	5mm Anlaufscheibe				
39	1	008972	Blech für Abspannung vorne Feingrubber				
40	16	001237	6mm Anlaufscheibe				
41	14	008607	Bügelschraube M16-151-140				
42	4	07-003.050	Distanzbuchse Särähmen				
43	4	DIN 125 - A 31	Unterlegscheibe				
44	2	001052	Bolzen 50x115				
45	2	005698	Bolzen 35x160				
46	4	001053	Bolzen 50x130				
47	20	DIN 125 - A 13	Unterlegscheibe				
48	2	001263	Stellzylinder Tastrad				
49	2	001200	Zylinder 100x50x600				
50	24	DIN 125 - A 19	Unterlegscheibe				





TEILELISTE			
OBJEKT	MENGE	BAUTEILNUMMER	BESCHREIBUNG
1	2	001049	Bolzen 50x95
2	1	001074	Knorr Bremszylinder Typ 30
3	6	001117	GEG50ES kpl.
4	1	001135	Zugkraftregelungsblock
5	1	001167	Federsplint
6	1	005036	Rohr für Hydraulikleitungen Feingrubber
7	1	005656	Fahrwerkszylinder KA/SA komplett links
8	1	005659	Fahrwerkszylinder KA/SA komplett rechts
9	1	005678	Wippe für Fahrwerk KA/SA
10	2	005697	Bolzen 35x100
11	4	005698	Bolzen 35x160
12	1	007609	Halter für Schottverschraubungen Feingrubber
13	1	007684	Halter für Schottverschraubungen hinten Feingrubber
14	2	009067	Bügelschraube M12-81-115
15	1	010674	Hauptrahmen durchgehend Feingrubber
16	1	010716	Deichsel Stratos kpl.
17	1	011851	Halter für Schottverschraubungen Feingrubber hinten
18	1	011881	Befestigungssatz für Membranzylinder
19	1	011950	Handbremse für Stratos
20	1	013174	Halteblech für Stickstoffblase Stratos
21	2	015270	Komplettrad 500/50-17 AW mit Felge 16.00x17 H2
22	1	016381	Rohr für Hydraulikleitungen Feingrubber hinten
23	1	016879	Halter für Ratschenschlüssel 30
24	1	017315	Ventilblockkonsole 90° Stratos
25	1	019184	Ratschenschlüssel 30
26	1	019191	Sechskantschraube M6x80
27	1	09-003.020	Bremsachse für Stratos

TEILELISTE			
OBJEKT	MENGE	BAUTEILNUMMER	BESCHREIBUNG
28	4	DIN 125 - A 10,5	Unterlegscheibe
29	16	DIN 125 - A 13	Unterlegscheibe
30	6	DIN 125 - A 17	Unterlegscheibe
31	8	DIN 125 - A 21	Unterlegscheibe
32	2	DIN 125 - A 31	Unterlegscheibe
33	1	DIN 125 - A 6,4	Unterlegscheibe
34	1	DIN 125 - A 8,4	Unterlegscheibe
35	1	DIN 931-1 - M30 x 140	Sechskantschraube
36	1	DIN 931-1 - M30 x 170	Sechskantschraube
37	4	DIN 933 - M10 x 35	Sechskantschraube
38	2	DIN 933 - M12 x 40	Sechskantschraube
39	6	DIN 933 - M12 x 45	Sechskantschraube
40	2	DIN 933 - M12 x 55	Sechskantschraube
41	2	DIN 933 - M16 x 45	Sechskantschraube
42	4	DIN 933 - M16 x 50	Sechskantschraube
43	8	DIN 933 - M20 x 60	Sechskantschraube
44	16	DIN 985 - M12	Sechskantmutter
45	6	DIN 985 - M16	Sechskantmutter
46	8	DIN 985 - M20	Sechskantmutter
47	2	DIN 985 - M30	Sechskantmutter
48	1	DIN 985 - M6	Sechskantmutter
49	1	DIN 985 - M8	Sechskantmutter

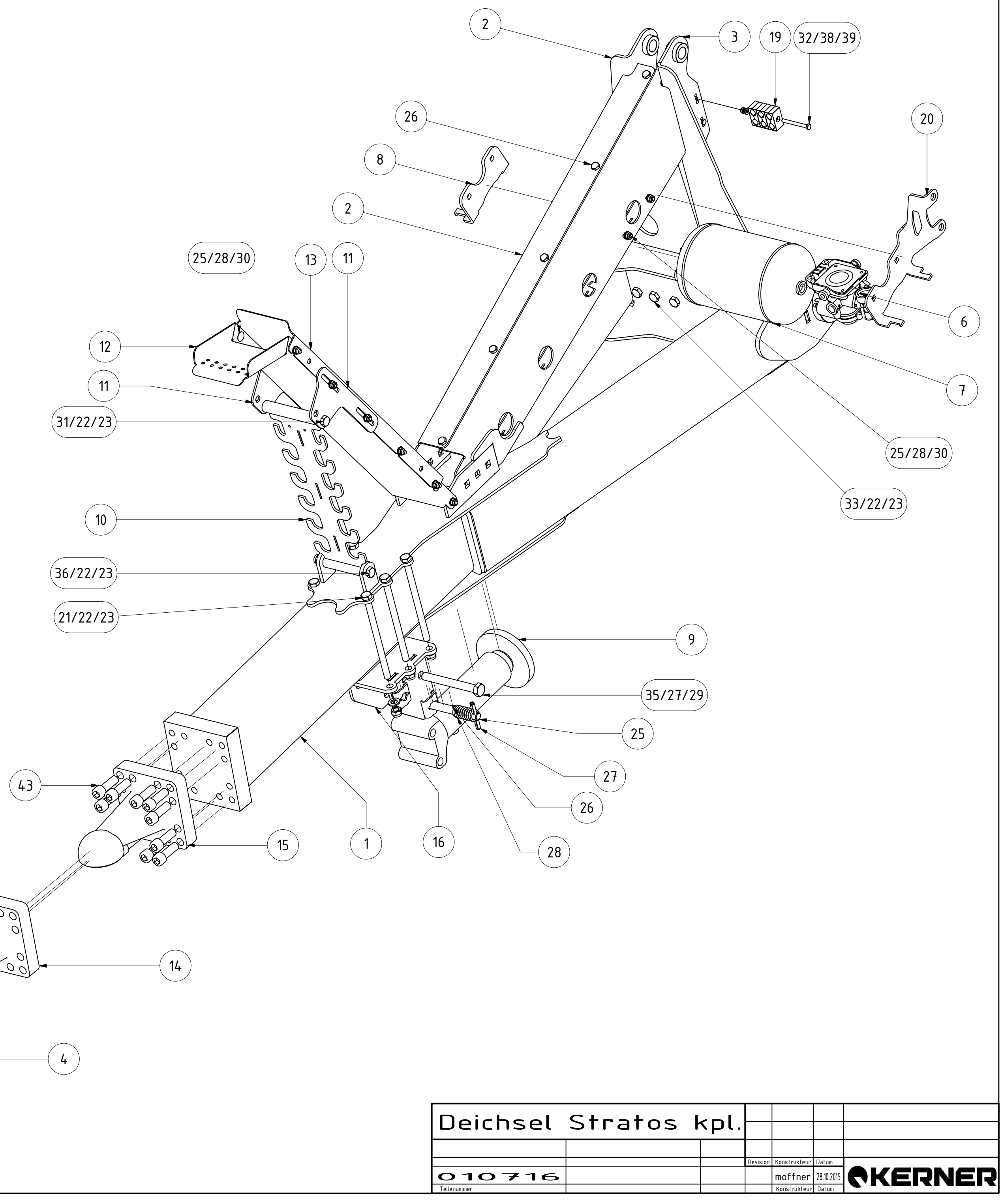


Hauptrahmen Feingrubber			
010839			
Teilenummer	Revision	Konstrukteur	Datum
		moffner	02.11.2015
		Konstrukteur	Datum



TEILELISTE

OBJEKT	MENGE	BAUTEILNUMMER	BESCHREIBUNG
1	1	010718	Deichsel Stratos
2	1	004334	Druckstrebenhälfte rechts
3	1	004333	Druckstrebenhälfte links
4	1	003789	Lagerbockflansch
5	1	007149	Schwenkteil Deichsel
6	1	004046	Anhängerbremventil 141627
7	1	004053	Druckluftbehälter 100057
8	1	004347	Druckluftkesselkonsole
9	1	004395	Stützfuß 190mm HUB mit Platte
10	1	008100	Schlauchhalter mit Griffstückaufnahme
11	2	002037	Stellblech für Schlauchhalter
12	1	002026	Schlauchwippenrinne kpl.
13	1	002017	Deckel für Schlauchwippe vorne
14	1	004746	Ringzugöse CAT4
15	1	KA09-005.550 Zugmaul K80	Zugmaul K80
16	1	007132	Stützfußkonsole
17	2	001117	GEG50ES kpl.
18	2	DIN 472 - 90 x 3	Sicherungsring
19	12	009612	Doppelschelle Gr.2 Ø18
20	1	013151	Druckluftkesselkonsole mit Halter für Manometer
21	6	DIN 931-1 - M16 x 250	Sechskantschraube
22	20	DIN 125 - A 17	Unterlegscheibe
23	20	DIN 985 - M16	Sechskantmutter
24	1	002040	Stecker für Stützfuß kpl.
25	1	002038	Stecker für Stützfuß KAS
26	1	ISO 8752 - 6 x 28	Spannstift
27	1	ISO 8752 - 10 x 80	Spannstift
28	1	002046	Druckfeder für Stützfußstecker
29	20	DIN 603 - M10 x 25	Flachrundschrabe mit Vierkantansatz
30	5	DIN 933 - M12 x 28	Sechskantschraube
31	1	DIN 125 - A 21	Unterlegscheibe
32	21	DIN 125 - A 10,5	Unterlegscheibe
33	1	DIN 985 - M20	Sechskantmutter
34	21	DIN 985 - M10	Sechskantmutter
35	1	DIN 931-1 - M16 x 220	Sechskantschraube
36	2	DIN 931-1 - M8 x 80	Sechskantschraube
37	12	DIN 933 - M16 x 40	Sechskantschraube
38	1	DIN 603 - M10 x 30	Flachrundschrabe mit Vierkantansatz
39	1	DIN 931-1 - M20 x 170	Sechskantschraube
40	1	DIN 931-1 - M16 x 160	Sechskantschraube
41	2	DIN 125 - A 8,4	Unterlegscheibe
42	2	DIN 985 - M8	Sechskantmutter
43	12	DIN 912 - M20 x 60	Zylinderkopfschraube

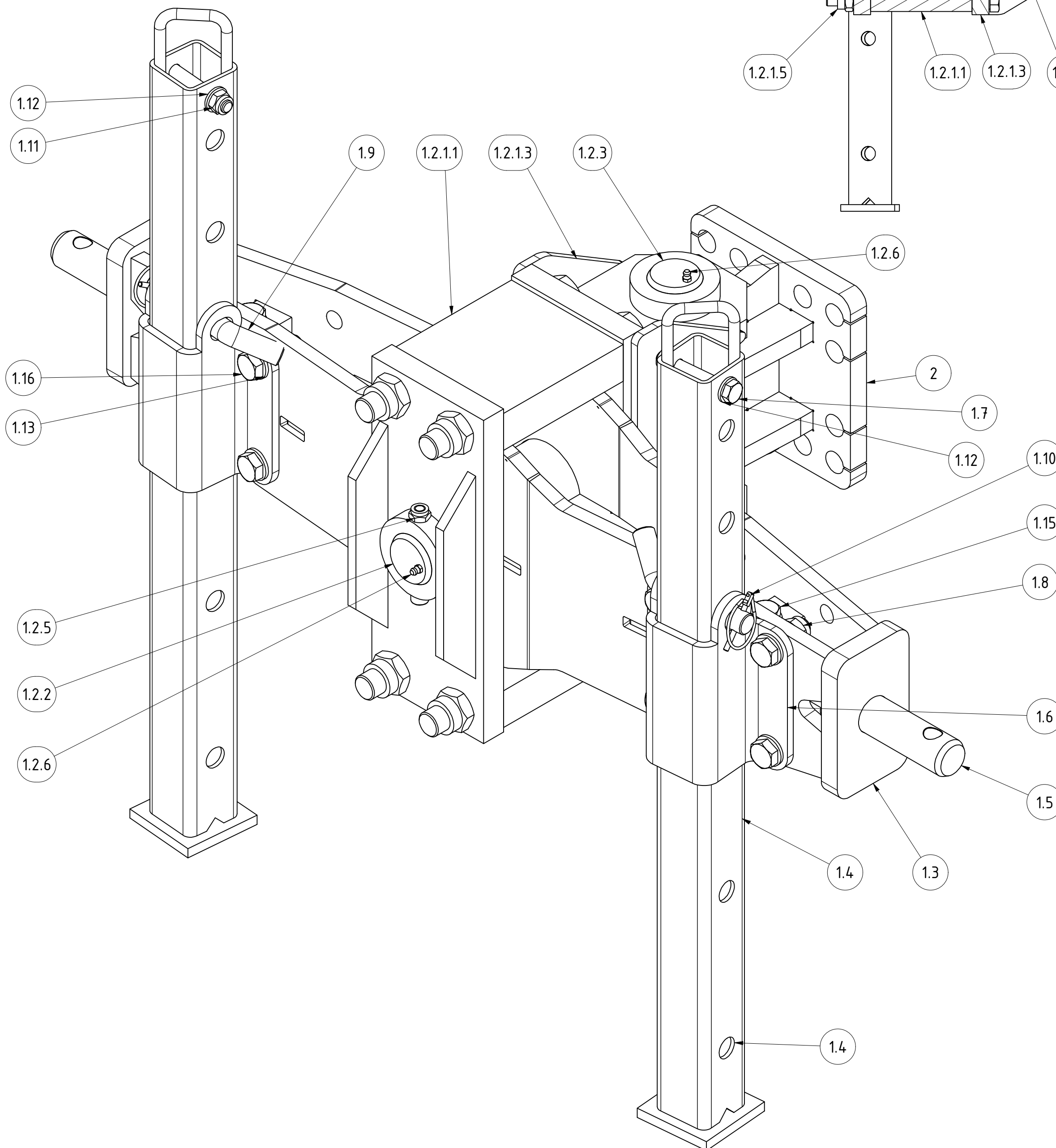
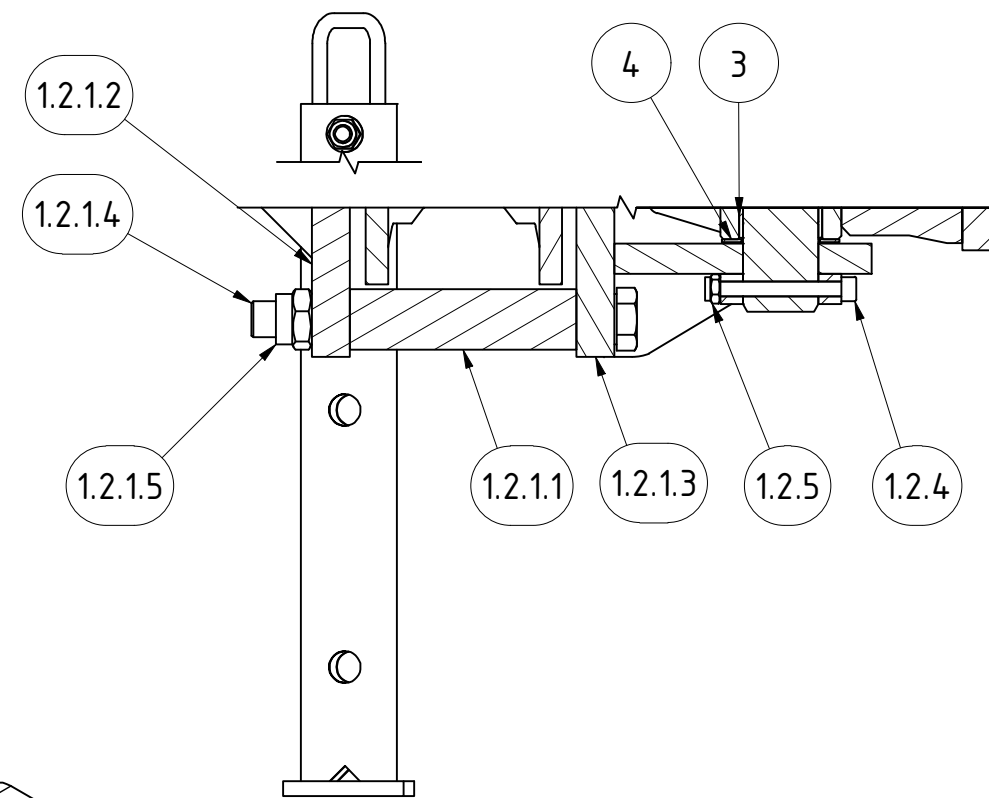


Deichsel Stratos kpl.						
				Revision	Konstrukteur	Datum
010716				moßner		28.10.2015
				Konstrukteur		Datum





### Schnittansicht



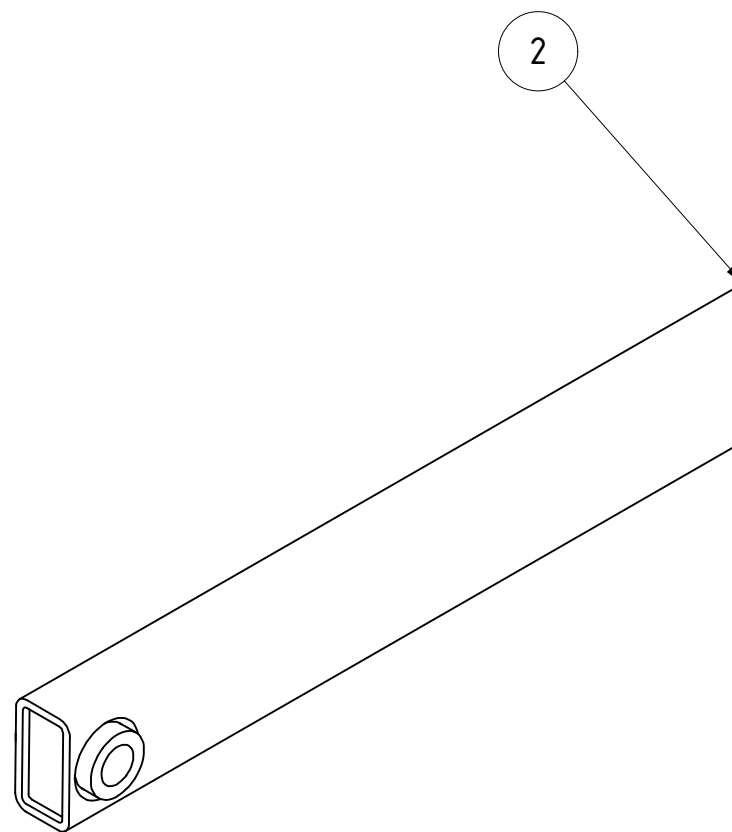
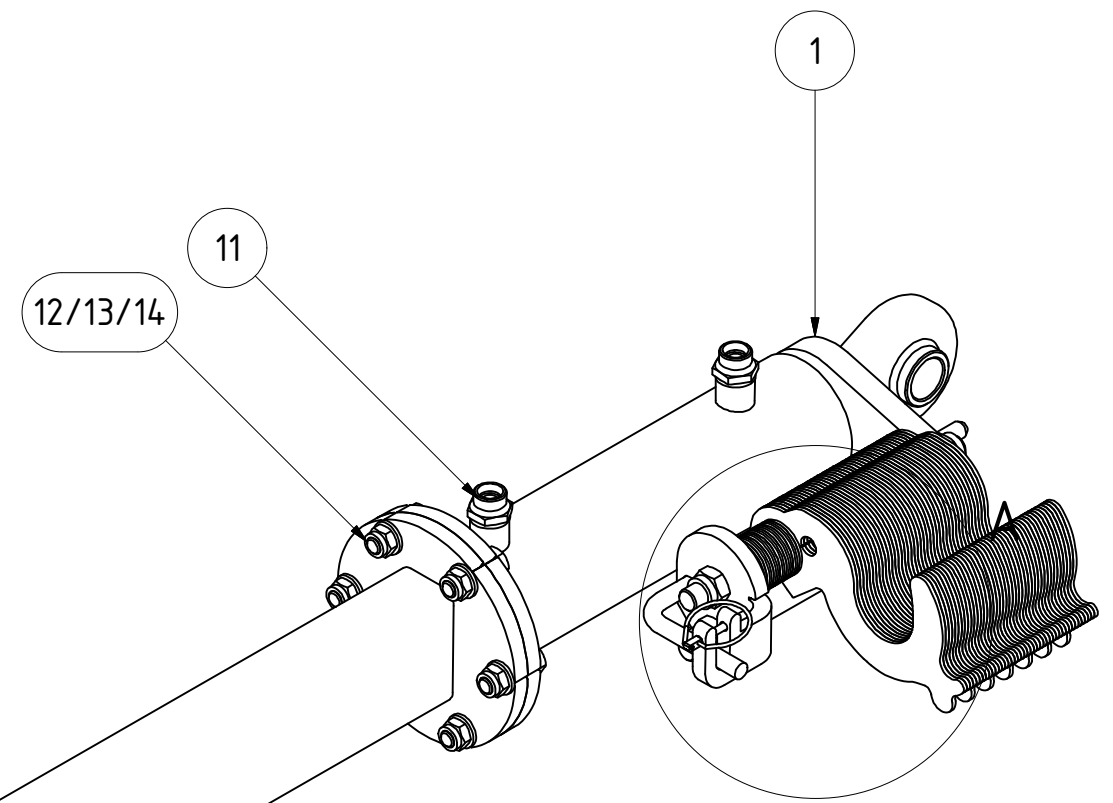
TEILELISTE			
OBJEKT	MENGE	BAUTEILNUMMER	BESCHREIBUNG
1	1	007149	Deichselwippe KAT 3 mit Käfig
1.1	2	001082	Gleitbuchse 50/55x40 mm
1.2	1	003680	Käfig schraubbar mit Bolzen
1.2.1	1	089446	Käfig schraubbar
1.2.1.1	2	KAL13-005.140.050	Verbindungsklotz Käfig
1.2.1.2	1	002908	Vorderteil schraubbarer Käfig
1.2.1.3	1	002909	Hinterteil schraubbarer Käfig
1.2.1.4	4	DIN 960 - M24 x 2 x 240 10.9	Sechskantschraube
1.2.1.5	4	DIN 980 - M24 x 2  10	Sechskantmutter
1.2.2	1	13-005.140.055	Bolzen Wippe Käfig
1.2.3	1	13-005.140.060	Bolzen Deichsel Käfig
1.2.4	2	DIN 912 - M10 x 90	Zylinderkopfschraube
1.2.5	2	DIN 985 - M10	Sechskantmutter
1.2.6	4	DIN 71412 - AM 6	Kegelschmiernippel Form A
1.3	1	008783	Wippe CAT3 für geschraubten Käfig
1.4	2	KA09-005.251	Stütze für Abstellfuß
1.5	2	008796	Unterlenkerbolzen Cat 3
1.6	2	008803	Stützfußschale
1.7	2	DIN 931-1 - M12 x 80	Sechskantschraube
1.8	10	DIN 985 - M16	Sechskantmutter
1.9	2	KA09-005.240b	Stecker
1.10	2	001549	Klappstecker_5
1.11	2	DIN 985 - M12	Sechskantmutter
1.12	4	DIN 125 - A 13	Unterlegscheibe
1.13	20	DIN 125 - A 17	Unterlegscheibe
1.14	2	004172	Anlaufscheibe 52/78x2
1.15	2	DIN 931-1 - M16 x 100	Sechskantschraube
1.16	8	DIN 933 - M16 x 50	Sechskantschraube
2	1	003789	Lagerbockflansch
3	2	001082	Gleitbuchse 50/55x40 mm
4	2	004172	Anlaufscheibe 52/78x2

### Unterlenkeranhängung Kat. 3

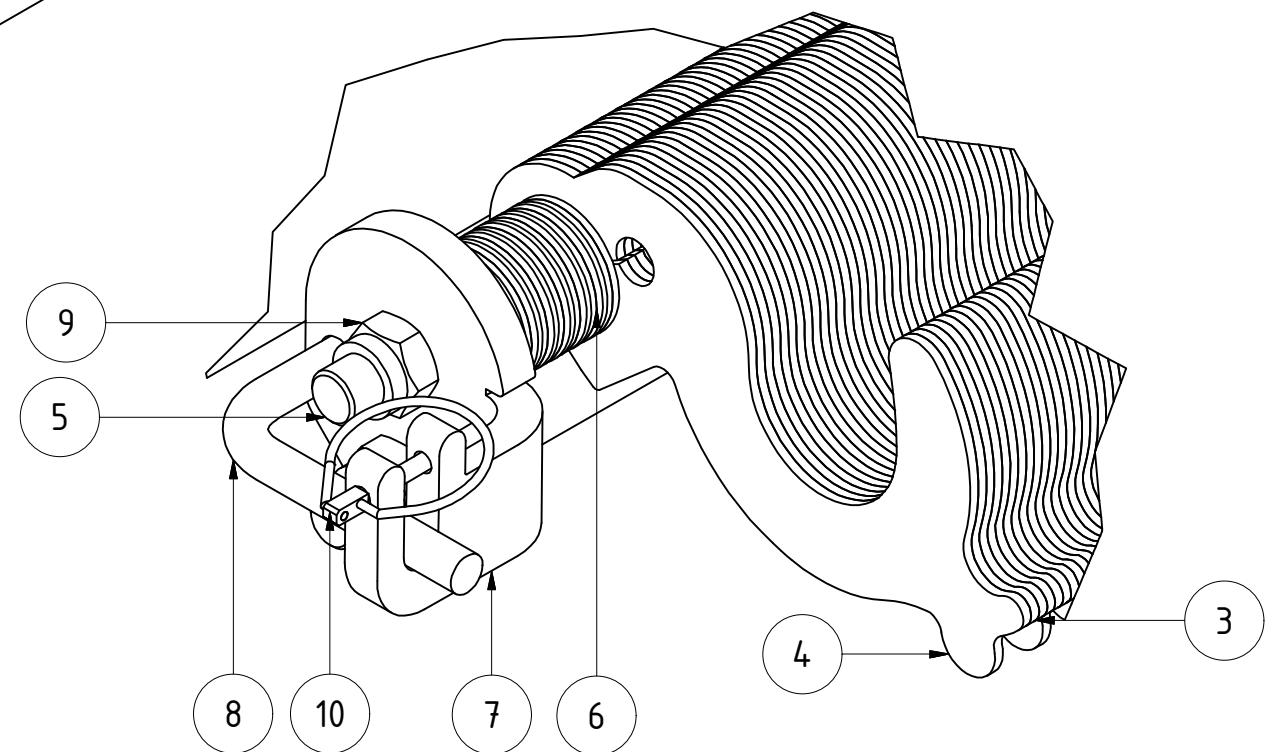
Halbzeug		Material		Blattgröße		Revision		Konstrukteur		Datum	
004947_01.idw		004947		1 von 1		1 :3		cmaucher		10.02.2015	
Dateiname		Teilenummer		Blatt Nr.		Maßstab		Konstrukteur		Datum	



TEILELISTE			
OBJEKT	MENGE	BAUTEILNUMMER	BESCHREIBUNG
1	1	007983	Deichselzylinder 80x40x175
2	1	006246	Druckstrebe Deichsel Feingrubber
3	35	001143	Schwenkplatte2 in 3mm
4	7	009590	Schwenkplatte2N in 3mm
5	2	001152	Stange kurz
6	16	001154	Tellerfeder 20.2x40x2,2
7	1	001136	Verbindungsflach2 rechts
8	1	001156	Arretierstange
9	4	DIN 985 - M16	Sechskantmutter
10	1	001549	Klappstecker_5
11	2	002339	Einschraub Verschraubung XVR NW 13 HL ED 1/2
12	6	DIN 933 - M12 x 40	Sechskantschraube
13	6	DIN 125 - A 13	Unterlegscheibe
14	6	DIN 985 - M12	Sechskantmutter



A ( 1 : 2 )

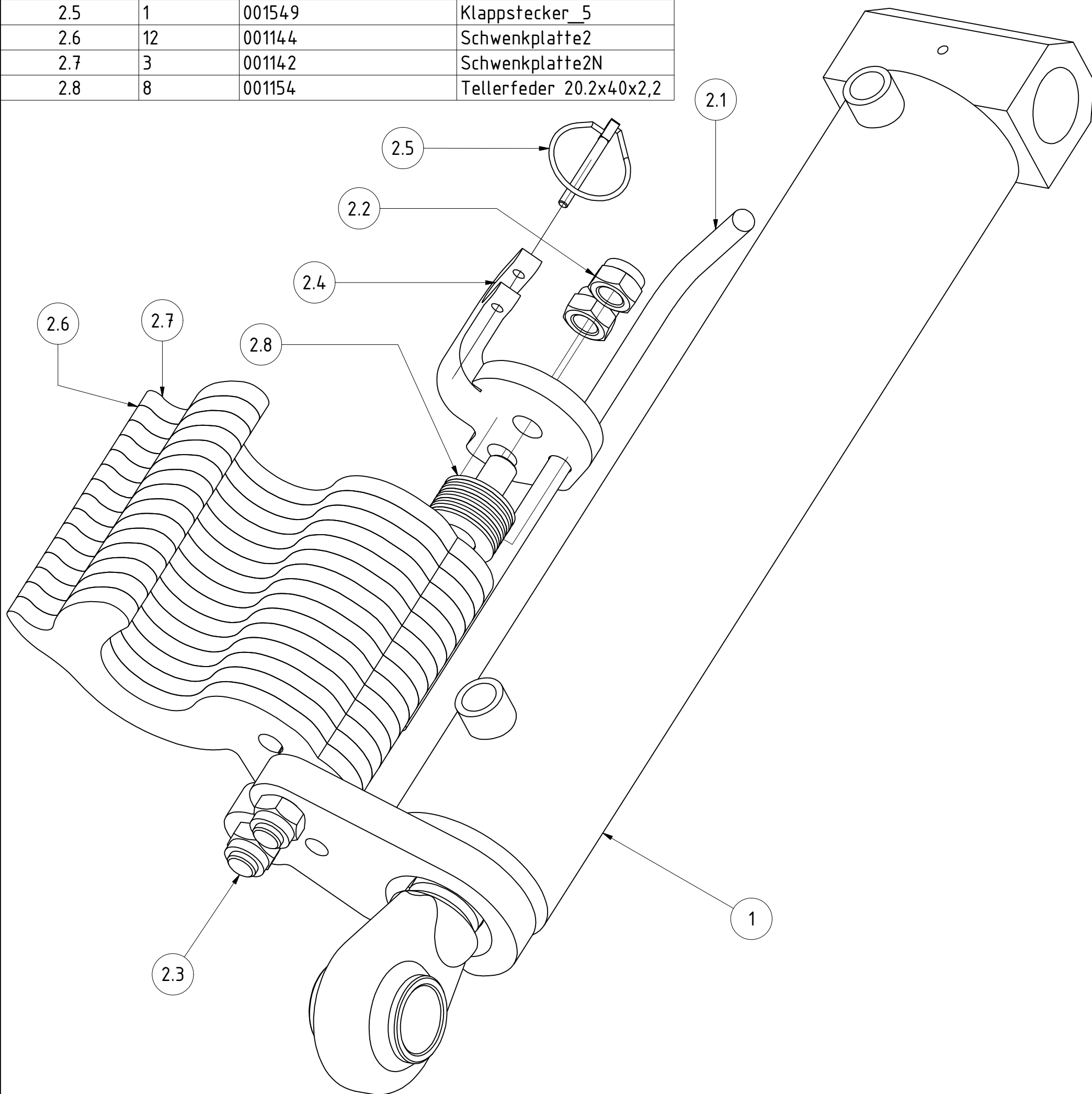


Deichsel Druckstrebe kpl. Feingrubber				
		Revision	Konstrukteur	Datum
015224			moßner	28.10.2015
Teilenummer			Konstrukteur	Datum
				<b>KERNER</b>



TEILELISTE

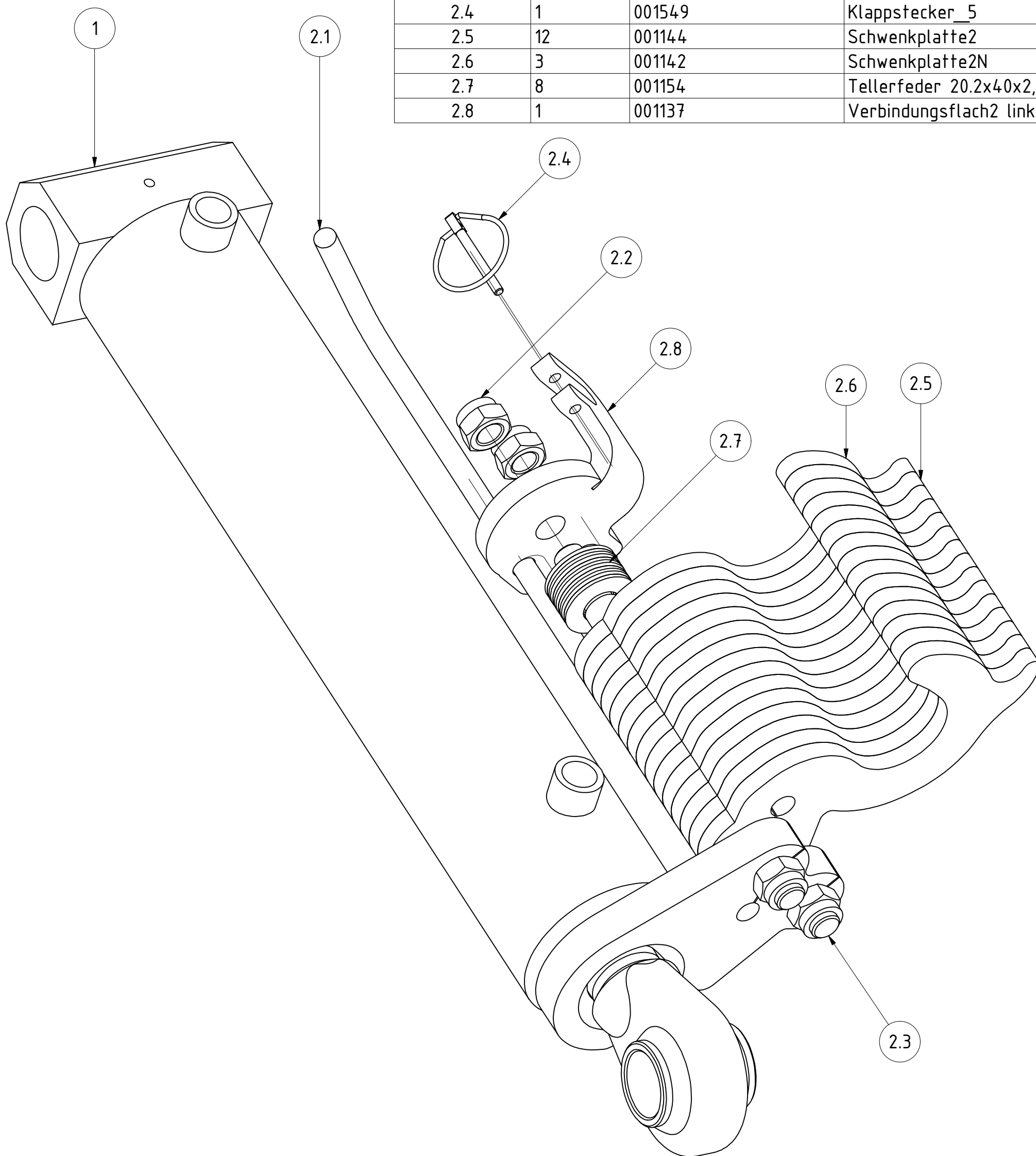
OBJEKT	MENGE	BAUTEILNUMMER	BESCHREIBUNG
1	1	005648	Zylinder Fahrwerk KA 80x40x350 links
2	1	011036	Sichelpaket links Fahrwerk Stratos
2.1	1	001156	Arretierstange
2.2	4	DIN 985 - M16	Sechskantmutter
2.3	2	001152	Stange kurz
2.4	1	001136	Verbindungsflach2 rechts
2.5	1	001549	Klappstecker_5
2.6	12	001144	Schwenkplatte2
2.7	3	001142	Schwenkplatte2N
2.8	8	001154	Tellerfeder 20.2x40x2,2



Fahrwerkszylinder KA/SA komplett links					
			Revision	Konstrukteur	Datum
005656				moffner	30.10.2015
Teilenummer				Konstrukteur	Datum



TEILELISTE			
OBJEKT	MENGE	BAUTEILNUMMER	BESCHREIBUNG
1	1	005662	Zylinder Fahrwerk KA 80x40x350 rechts
2	1	011037	Sichelpaket rechts Fahrwerk Stratos
2.1	1	001156	Arretierstange
2.2	4	DIN 985 - M16	Sechskantmutter
2.3	2	001152	Stange kurz
2.4	1	001549	Klappstecker_5
2.5	12	001144	Schwenkplatte2
2.6	3	001142	Schwenkplatte2N
2.7	8	001154	Tellerfeder 20.2x40x2,2
2.8	1	001137	Verbindungsflach2 links



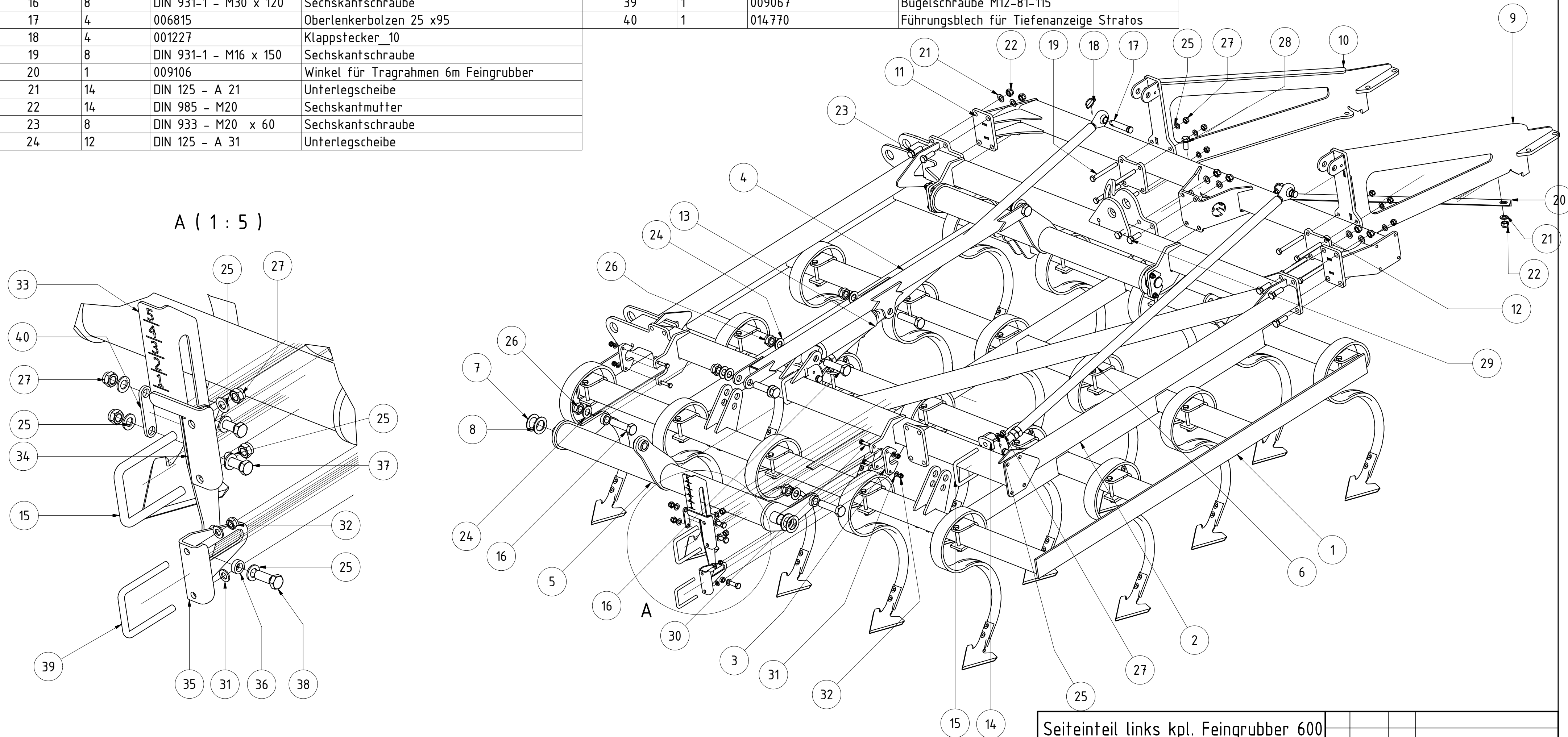
Fahrwerkszylinder KA/SA komplett rechts				
		Revision	Konstrukteur	Datum
005659			moffner	02.11.2015
Teilenummer			Konstrukteur	Datum





TEILELISTE			
OBJEKT	MENGE	BAUTEILNUMMER	BESCHREIBUNG
1	1	004901	Zinkenfeld Feingrubber links komplett
2	1	001811	Klapprahmen Feingrubber links 6m
3	4	001852	Lagerblech Zinkenfeld Feingrubber
4	1	001914	Koppelstange Feingrubber
5	2	001915	Aufhängung Zinkenfeld Feingrubber 6m
6	2	003200	Druckstrebe Feingrubber komplett
7	4	005378	Beilagscheibe Ø 50 t=3
8	4	005379	Beilagscheibe Ø 50 t=5
9	1	008696	Tragrahmen Feingrubber außen links
10	1	009281	Tragrahmen Feingrubber innen links
11	1	010876	Rahmenverlängerung Klappteil Feingrubber 6m
12	2	014796	Gegenplatte 117x117
13	1	001263	Stellzylinder Tastrad
14	2	001499	Konsole für Druckstrebe
15	3	002514	Bügelschraube M16-101-140
16	8	DIN 931-1 - M30 x 120	Sechskantschraube
17	4	006815	Oberlenkerbolzen 25 x95
18	4	001227	Klappstecker_10
19	8	DIN 931-1 - M16 x 150	Sechskantschraube
20	1	009106	Winkel für Tragrahmen 6m Feingrubber
21	14	DIN 125 - A 21	Unterlegscheibe
22	14	DIN 985 - M20	Sechskantmutter
23	8	DIN 933 - M20 x 60	Sechskantschraube
24	12	DIN 125 - A 31	Unterlegscheibe

TEILELISTE			
OBJEKT	MENGE	BAUTEILNUMMER	BESCHREIBUNG
25	20	DIN 125 - A 17	Unterlegscheibe
26	8	DIN 985 - M30	Sechskantmutter
27	17	DIN 985 - M16	Sechskantmutter
28	2	DIN 933 - M20 x 45	Sechskantschraube
29	4	DIN 933 - M20 x 55	Sechskantschraube
30	8	DIN 933 - M12 x 50	Sechskantschraube
31	10	DIN 125 - A 13	Unterlegscheibe
32	10	DIN 985 - M12	Sechskantmutter
33	1	006867	Skala Tiefenverstellung Feingrubber
34	1	007215	Konsole Klapprahmen Tiefenanzeige Feingrubber
35	1	007214	Konsole Zinkenfeld Tiefenanzeige Feingrubber
36	1	007217	Buchse für Tiefenanzeige Feingrubber
37	2	DIN 933 - M16 x 40	Sechskantschraube
38	1	DIN 933 - M16 x 45	Sechskantschraube
39	1	009067	Bügelschraube M12-81-115
40	1	014770	Führungsblech für Tiefenanzeige Stratos



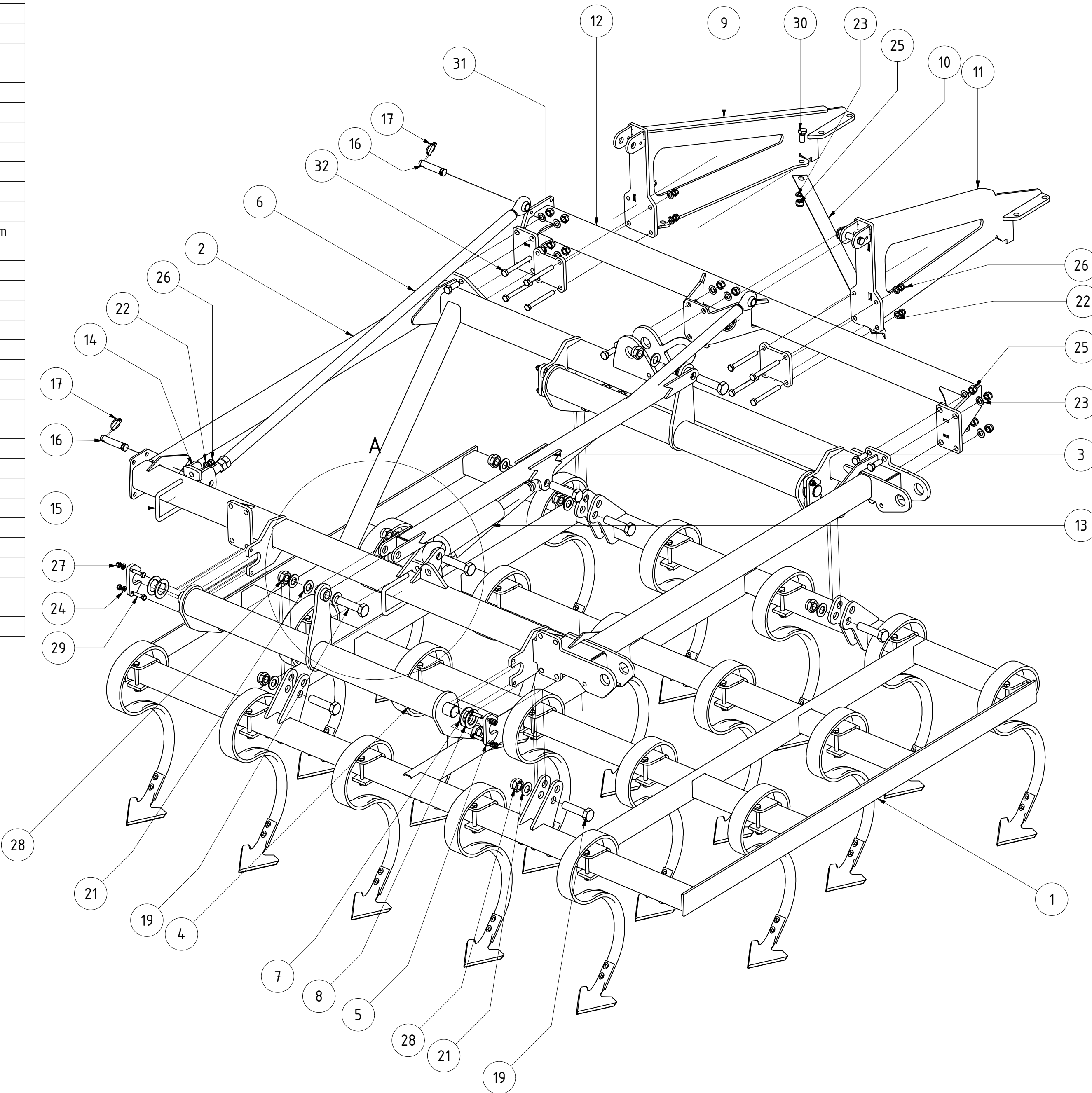
Seiteinteil links kpl. Feingrubber 600

015540_01				
Teilenummer	Revision	Konstrukteur	Datum	
		Offner	16.11.2015	
		Konstrukteur	Datum	

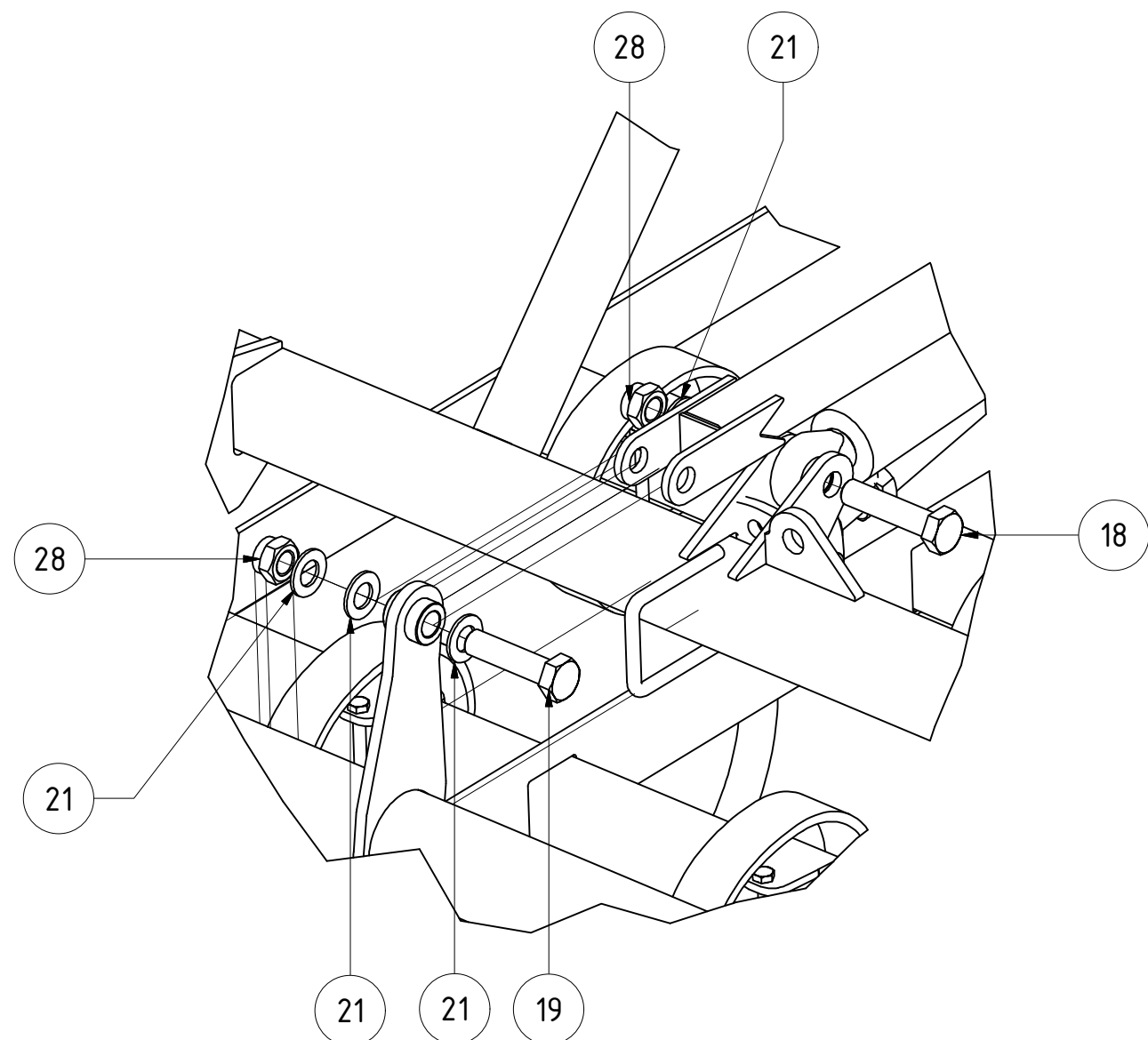


TEILELISTE

OBJEKT	MENGE	BAUTEILNUMMER	BESCHREIBUNG
1	1	004894	Zinkenfeld Feingrubber rechts komplett
2	1	001812	Klapprahmen Feingrubber rechts 6m
3	1	001914	Koppelstange Feingrubber
4	2	001915	Aufhängung Zinkenfeld Feingrubber 6m
5	4	001852	Lagerblech Zinkenfeld Feingrubber
6	2	003200	Druckstrebe Feingrubber komplett
7	4	005379	Beilagscheibe Ø 50 t=5
8	4	005378	Beilagscheibe Ø 50 t=3
9	1	008679	Tragrahmen Feingrubber außen rechts
10	1	009106	Winkel für Tragrahmen 6m Feingrubber
11	1	009441	Tragrahmen Feingrubber innen rechts
12	1	010876	Rahmenverlängerung Klappteil Feingrubber 6m
13	1	001263	Stellzylinder Tastrad
14	2	001499	Konsole für Druckstrebe
15	2	002514	Bügelschraube M16-101-140
16	4	006815	Oberlenkerbolzen 25 x95
17	4	001227	Klappstecker_10
18	2	DIN 931-1 - M30 x 130	Sechskantschraube
19	6	DIN 931-1 - M30 x 120	Sechskantschraube
20	12	DIN 933 - M20 x 55	Sechskantschraube
21	12	DIN 125 - A 31	Unterlegscheibe
22	12	DIN 125 - A 17	Unterlegscheibe
23	14	DIN 125 - A 21	Unterlegscheibe
24	8	DIN 125 - A 13	Unterlegscheibe
25	14	DIN 985 - M20	Sechskantmutter
26	12	DIN 985 - M16	Sechskantmutter
27	8	DIN 985 - M12	Sechskantmutter
28	8	DIN 985 - M30	Sechskantmutter
29	8	DIN 933 - M12 x 50	Sechskantschraube
30	2	DIN 933 - M20 x 40	Sechskantschraube
31	2	014796	Gegenplatte 117x117
32	8	DIN 931-1 - M16 x 150	Sechskantschraube



A ( 1 : 7,5 )

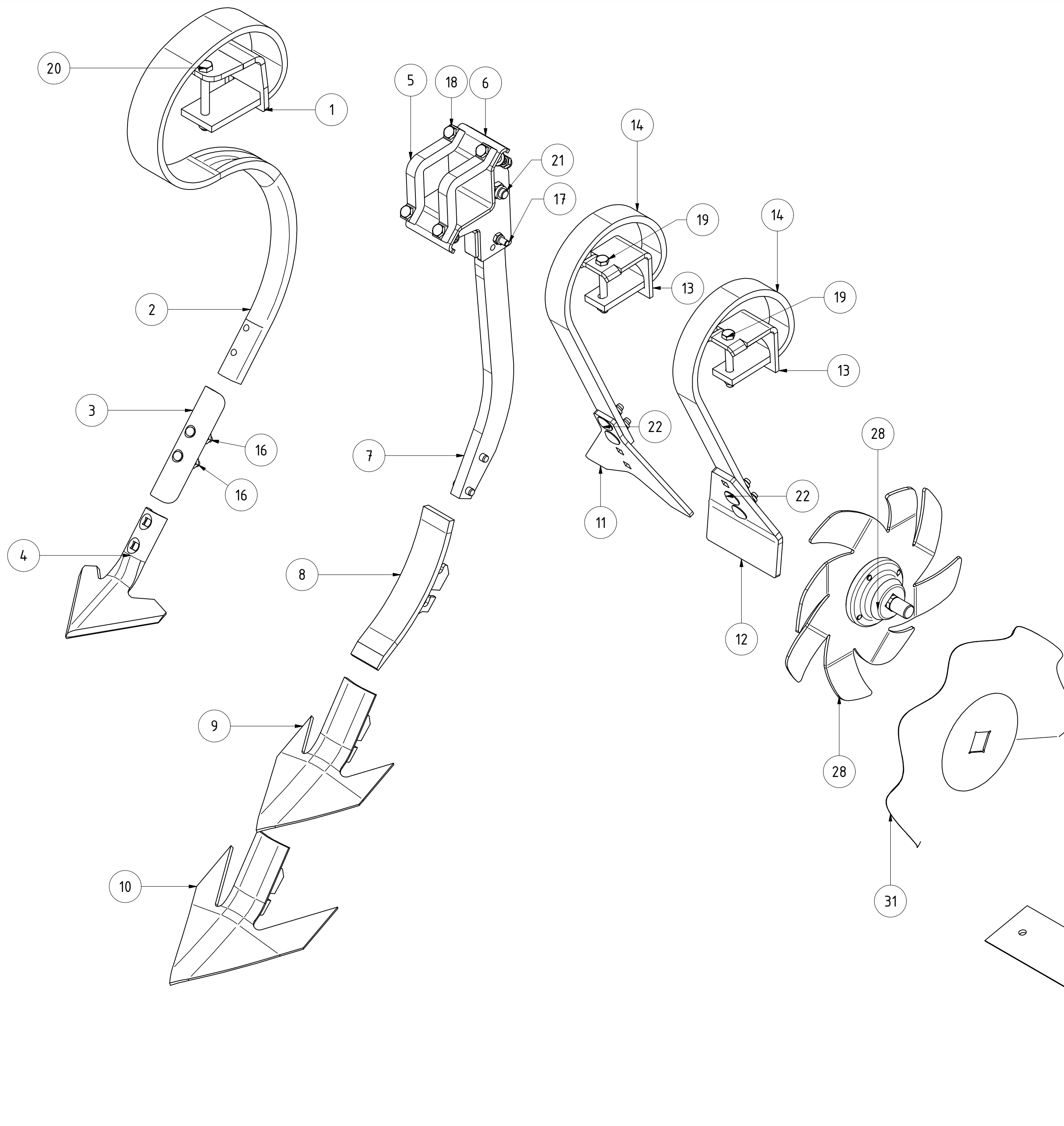


Seitenteil rechts kpl. Feingrubber 600

015520	01	Revision	Konstrukteur	Datum
			Offner	12.11.2015
			Konstrukteur	Datum







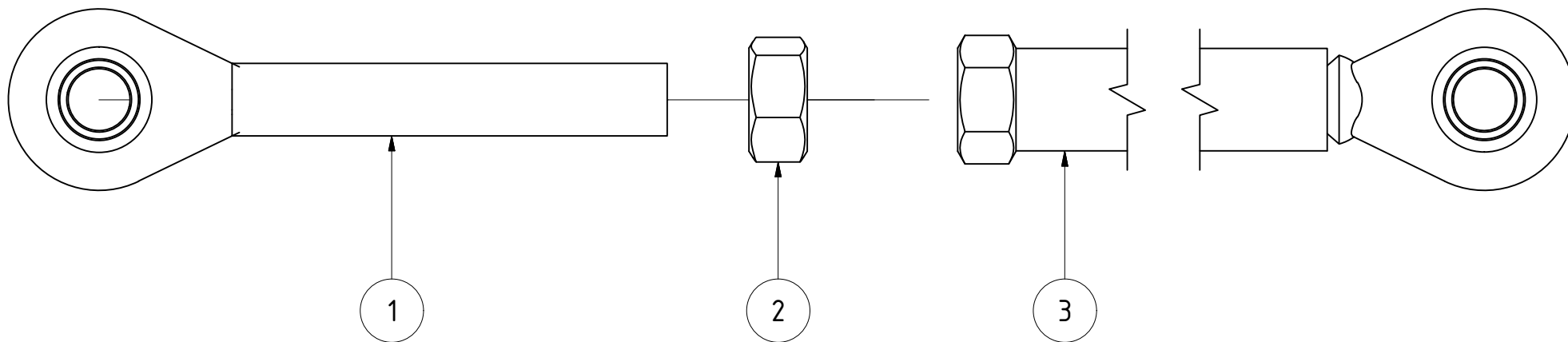
TEILELISTE			
OBJEKT	MENGE	BAUTEILNUMMER	BESCHREIBUNG
1	1	011200	Halblech für Herkuleszinken 70x12
2	1	004605	Herkuleszinken 70x12
3	1	009432	Schmalschar Federzinken Feingrubber
4	1	000536	Gänsefußschar 185 101.558
5	2	007147	Klemmbügel 80 x 80
6	1	004898	Grindelplatten Feingrubber geklemmt
7	1	002971-02	Stiel Feingrubber gebohrt
8	1	003041	Schmalschar 60mm Feingrubber
9	1	009190	Gänsefußschar Schnellwechsel Feingrubber 180 mm
10	1	009197	Gänsefußschar Schnellwechsel Feingrubber 230 mm
11	1	004414	Zustreicher Feingrubber
12	1	007302	Schaufel für Crossboard Feingrubber
13	2	EA12-005.368	Klemmteil für Laufrolle
14	2	004547	Zinkenfeder 45x12 lang
15	2	8734.12.40	Zylinderstift gehärtet ISO 8734 - 12 x 40
16	2	012062	Planschraube mit Mutter M10x60 (8.8)
17	1	DIN 931-1 - M10 x 60	Sechskantschraube (10.9) Scherschraube
18	4	DIN 931-1 - M12 x 50	Sechskantschraube 10.9
19	2	DIN 931-1 - M12 x 100	Sechskantschraube
20	1	DIN 931-1 - M14 x 120	Sechskantschraube 10.9
21	1	DIN 931-1 - M16 x 60	Sechskantschraube 10.9
22	4	DIN 603 - M12 x 40	Flachrundschraube mit Vierkantansatz
23	1	DIN 985 - M10	Sechskantmutter
24	10	DIN 985 - M12	Sechskantmutter
25	1	DIN 985 - M14	Sechskantmutter
26	1	DIN 985 - M16	Sechskantmutter
27	4	DIN 125 - A 13	Unterlegscheibe
28	1	007665	Sternrad Feingrubber mit Lagerung links
29	4	DIN 125 - A 10,5	Unterlegscheibe
30	4	DIN 933 - M10 x 25	Sechskantschraube
31	1	009289	Wellscheibe geprägt
32	1	012954	Messer für Messerwalze 500mm
33	1	012969	Messer für Messerwalze 750mm

Arbeitswerkzeuge Übersicht STRATOS					
			A2		
Halbzeug	Material	Blattgröße	Revision	Konstrukteur	Datum
012064_Ersatzteilliste.idw	012064_Ersatzteilliste	1 von 1	1 : 5	cmaucher	26.11.2015
Dateiname	Teilenummer	Blatt-Nr.	Maßstab	Konstrukteur	Datum



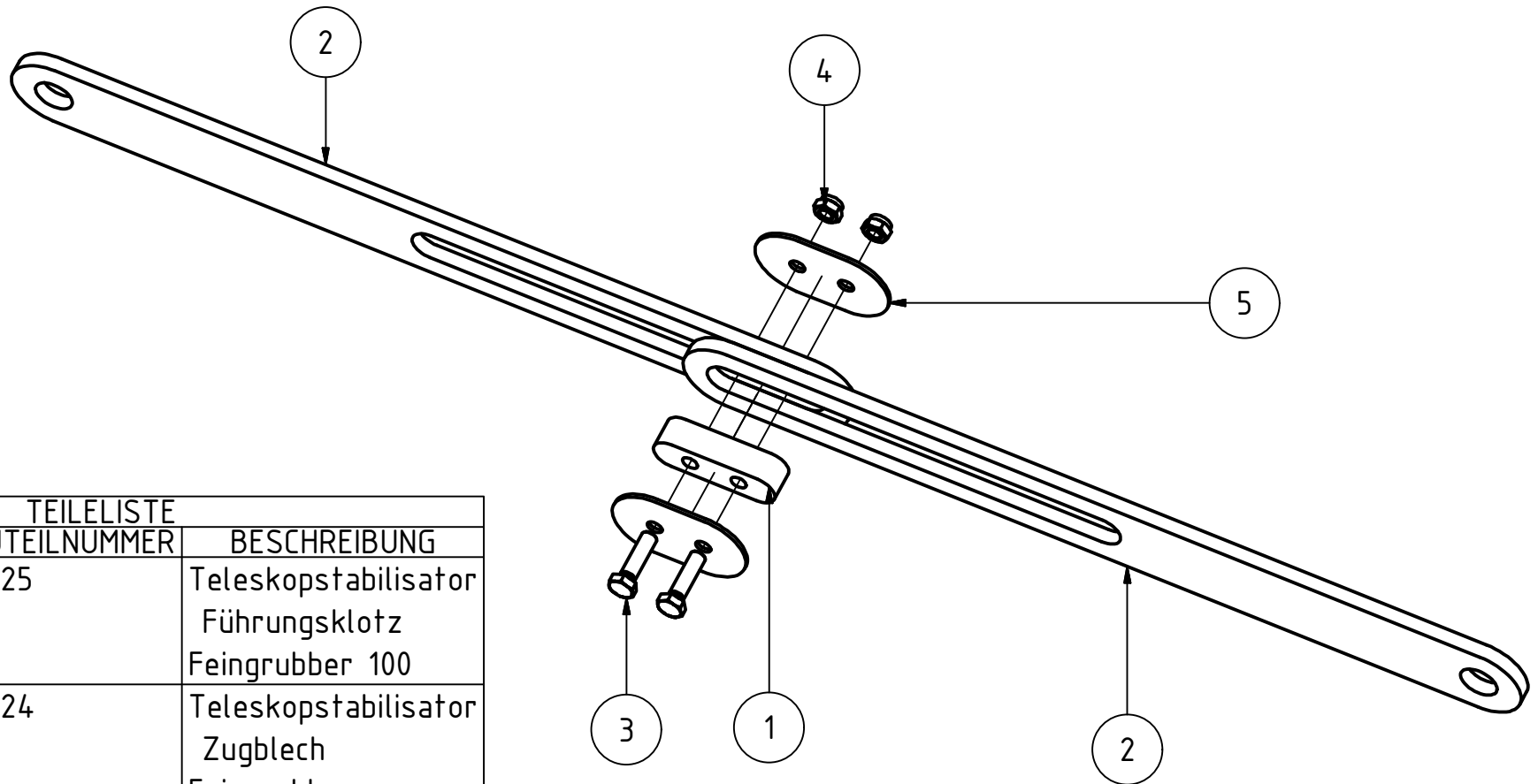
TEILELISTE

OBJEKT	MENGE	BAUTEILNUMMER	BESCHREIBUNG
1	1	006096	Spindel mit Kugel
2	1	DIN 934 - M30	Sechskantmutter
3	1	006864	Druckstrebe für Walze Feingrubber



Druckstrebe Feingrubber komplett							
				Revision	Konstrukteur	Datum	
003200_Ersatzteilliste					Offner	01.12.2015	<b>KERNER</b>
Teilenummer					Konstrukteur	Datum	





TEILELISTE

OBJEKT	MENGE	BAUTEILNUMMER	BESCHREIBUNG
1	1	010125	Teleskopstabilisator Führungsklotz Feingrubber 100
2	2	010124	Teleskopstabilisator Zugblech Feingrubber
3	2	DIN 933 - M12 x 45	Sechskantschraube
4	2	DIN 985 - M12	Sechskantmutter
5	2	010364	Seitenblech Teleskopstabilisator Feingrubber

Teleskopstabilisator Feingrubber 6m

010127-1\_02

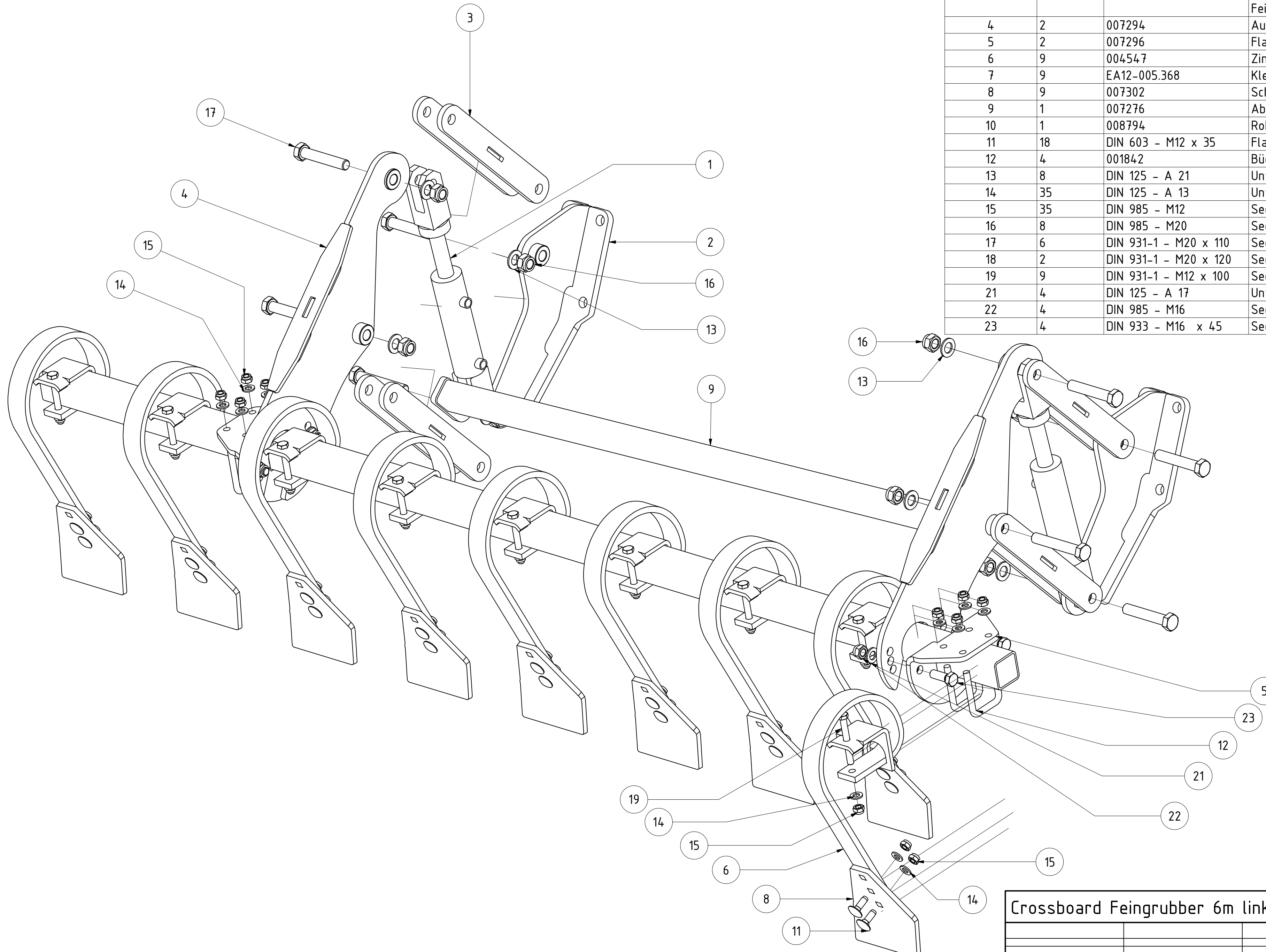
Teilenummer

Revision Konstrukteur Datum

Fsporer 23.11.2015

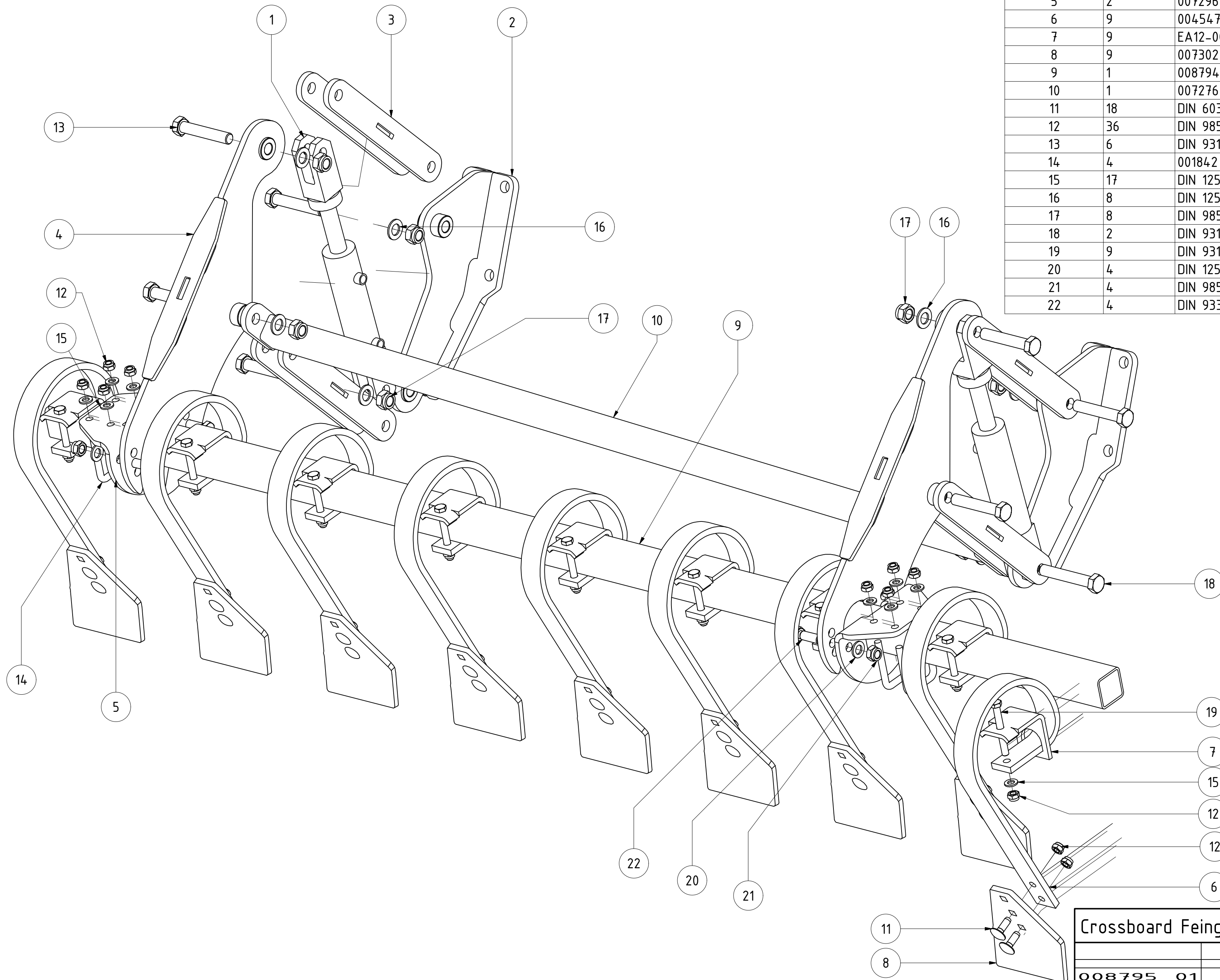
Konstrukteur Datum





TEILELISTE			
OBJEKT	MENGE	BAUTEILNUMMER	BESCHREIBUNG
1	2	002412	Zylinder für Schneidscheiben Feingrubber
2	2	002418	Konsole für Schneidscheiben Feingrubber
3	4	003707	Verbindungslasche Schneidscheiben Feingrubber
4	2	007294	Aufhängung für Crossboard Feingrubber
5	2	007296	Flanschblech Crossboard Feingrubber
6	9	004547	Zinkenfeder 45x12 lang
7	9	EA12-005.368	Klemmteil für Laufrolle
8	9	007302	Schaufel für Crossboard Feingrubber
9	1	007276	Abstützung Schneidscheiben 6m Feingrubber
10	1	008794	Rohr für Crossboard 6m Feingrubber
11	18	DIN 603 - M12 x 35	Flachrundschaube mit Vierkantansatz
12	4	001842	Bügelschraube M12-61-90
13	8	DIN 125 - A 21	Unterlegscheibe
14	35	DIN 125 - A 13	Unterlegscheibe
15	35	DIN 985 - M12	Sechskantmutter
16	8	DIN 985 - M20	Sechskantmutter
17	6	DIN 931-1 - M20 x 110	Sechskantschraube
18	2	DIN 931-1 - M20 x 120	Sechskantschraube
19	9	DIN 931-1 - M12 x 100	Sechskantschraube
21	4	DIN 125 - A 17	Unterlegscheibe
22	4	DIN 985 - M16	Sechskantmutter
23	4	DIN 933 - M16 x 45	Sechskantschraube

Crossboard Feingrubber 6m links						
				Revision	Konstrukteur	Datum
008792				Offner	16.11.2015	<b>KERNER</b>
<small>Teilenummer</small>				<small>Konstrukteur</small>	<small>Datum</small>	



TEILELISTE			
OBJEKT	MENGE	BAUTEILNUMMER	BESCHREIBUNG
1	2	002412	Zylinder für Schneidscheiben Feingrubber
2	2	002418	Konsole für Schneidscheiben Feingrubber
3	4	003707	Verbindungslasche Schneidscheiben Feingrubber
4	2	007294	Aufhängung für Crossboard Feingrubber
5	2	007296	Flanschblech Crossboard Feingrubber
6	9	004547	Zinkenfeder 45x12 lang
7	9	EA12-005.368	Klemmteil für Laufrolle
8	9	007302	Schaufel für Crossboard Feingrubber
9	1	008794	Rohr für Crossboard 6m Feingrubber
10	1	007276	Abstützung Schneidscheiben 6m Feingrubber
11	18	DIN 603 - M12 x 35	Flachrundschaube mit Vierkantansatz
12	36	DIN 985 - M12	Sechskantmutter
13	6	DIN 931-1 - M20 x 110	Sechskantschraube
14	4	001842	Bügelschraube M12-61-90
15	17	DIN 125 - A 13	Unterlegscheibe
16	8	DIN 125 - A 21	Unterlegscheibe
17	8	DIN 985 - M20	Sechskantmutter
18	2	DIN 931-1 - M20 x 120	Sechskantschraube
19	9	DIN 931-1 - M12 x 100	Sechskantschraube
20	4	DIN 125 - A 17	Unterlegscheibe
21	4	DIN 985 - M16	Sechskantmutter
22	4	DIN 933 - M16 x 45	Sechskantschraube

Crossboard Feingrubber 6m rechts

008795_01		Revision	Konstrukteur	Datum
Teilenummer			LKirner	17.11.2015
			Konstrukteur	Datum

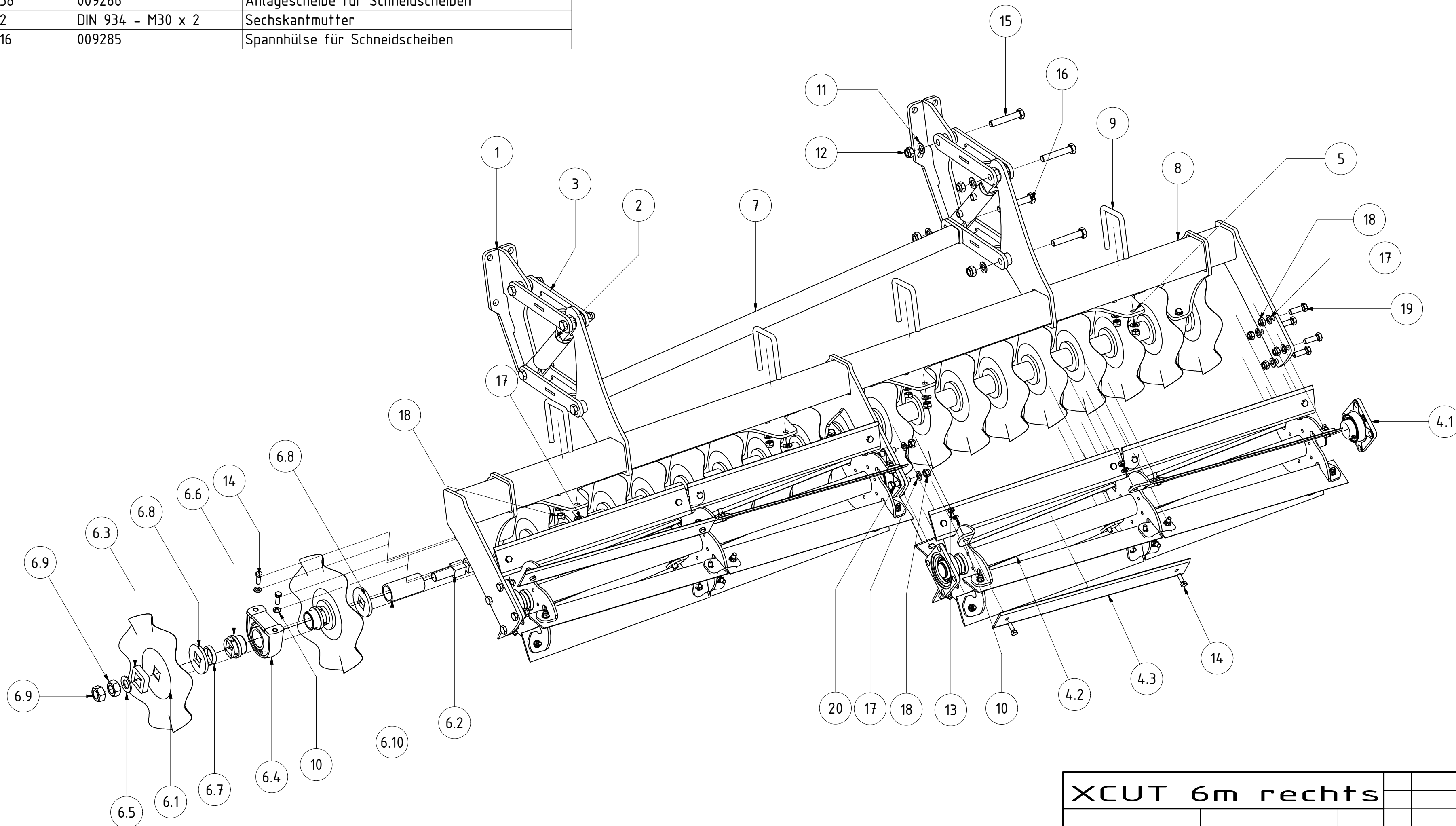






TEILELISTE			
OBJEKT	MENGE	BAUTEILNUMMER	BESCHREIBUNG
1	2	002418	Konsole für Schneidscheiben Feingrubber
2	2	002412	Zylinder für Schneidscheiben Feingrubber
3	4	003707	Verbindungslasche Schneidscheiben Feingrubber
4	2	012968	Messerwalze 1,5m
4.1	2	002797	Flanschlager FYJ 50 TF
4.2	1	012966	Walzenkörper für Messerwalze 1,5m
4.3	12	012969	Messer für Messerwalze 750mm
5	2	013117	Abstreiferschiene XCUT 5m innen
6	1	013125	Schneidscheiben für XCUT 6m
6.1	20	009289	Wellscheibe geprägt
6.2	1	009411	Vierkant für Schneidscheiben 6m
6.3	1	009417	Scheibe für Schneidscheiben Feingrubber
6.4	3	009423	Stehlager-Gehäuseeinheit Ø60
6.5	1	DIN 125 - A 31	Unterlegscheibe
6.6	6	009453	Lagerung für Schneidscheiben
6.7	6	009455	Spannhülse für Schneidscheiben kurz
6.8	38	009286	Anlagescheibe für Schneidscheiben
6.9	2	DIN 934 - M30 x 2	Sechskantmutter
6.10	16	009285	Spannhülse für Schneidscheiben

TEILELISTE			
OBJEKT	MENGE	BAUTEILNUMMER	BESCHREIBUNG
7	1	007276	Abstützung Schneidscheiben 6m Feingrubber
8	1	013131	Rahmen XCUT 6m rechts
9	4	002514	Bügelschraube M16-101-140
10	54	DIN 125 - A 13	Unterlegscheibe
11	8	DIN 125 - A 21	Unterlegscheibe
12	8	DIN 985 - M20	Sechskantmutter
13	48	DIN 985 - M12	Sechskantmutter
14	54	DIN 933 - M12 x 35	Sechskantschraube
15	6	DIN 931-1 - M20 x 110	Sechskantschraube
16	2	DIN 931-1 - M20 x 120	Sechskantschraube
17	20	DIN 125 - A 17	Unterlegscheibe
18	20	DIN 985 - M16	Sechskantmutter
19	8	DIN 933 - M16 x 50	Sechskantschraube
20	4	DIN 933 - M16 x 65	Sechskantschraube

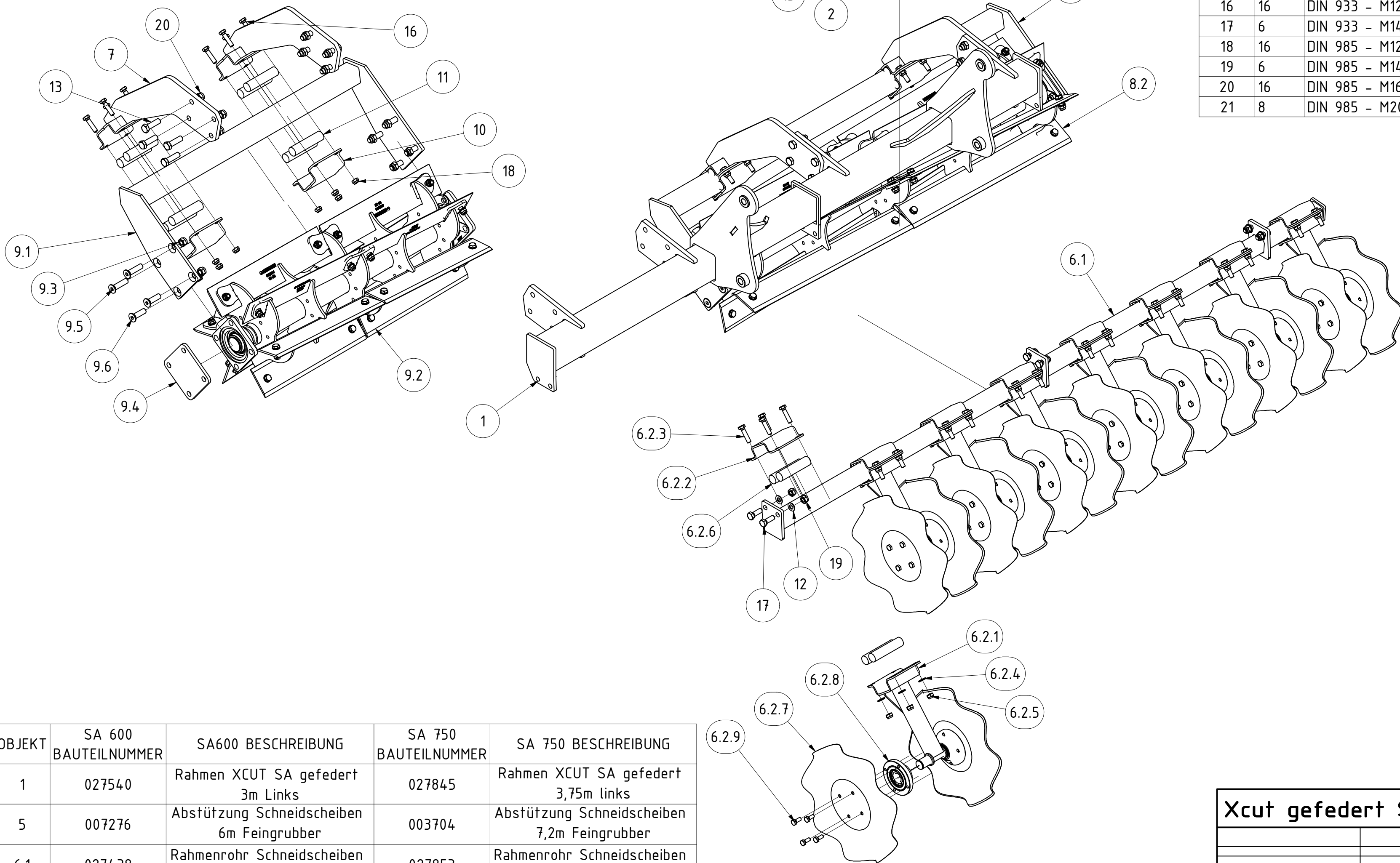


<b>XCUT 6m rechts</b>			
		Revision	Konstrukteur Datum
013132	01	Offner	17.11.2015
		Konstrukteur	Datum




TEILELISTE			
OBJEKT	MENGE	BAUTEILNUMMER	BESCHREIBUNG
1	1	029238	Rahmen XCUT SA gefedert 2,5m Links
2	2	032109	Konsole für Xcut SA
3	4	003707	Verbindungslasche Schneidscheiben Feingrubber
4	2	002412	Zylinder für Schneidscheiben Feingrubber
5	1	008808	Abstützung Schneidscheiben 4,8m Feingrubber
6	1	060369	Wellscheiben mit Rahmenrohr Li. SA 500
6.1	1	029248	Rahmenrohr Schneidscheiben X-Cut SA 2,5m Links
6.2	8	027180	Schneidscheiben mit Halter
6.2.1	1	021388	Halter für Wellscheiben Schneidwalze
6.2.2	1	ST11-002.020	Halbschale für Säarm
6.2.3	4	DIN 933 - M12 x 50	Sechskantschraube
6.2.4	4	DIN 125-1 - B 13	Unterlegscheibe
6.2.5	4	DIN 985 - M12	Sechskantmutter
6.2.6	4	001850	Gummi für Halbschale Ø30 x 125
6.2.7	2	021397	Wellscheibe Sternradlagerung geprägt
6.2.8	2	060128	Lager kpl. für Wellscheiben
6.2.9	8	DIN 933 - M10 x 25	Sechskantschraube

TEILELISTE			
OBJEKT	MENGE	BAUTEILNUMMER	BESCHREIBUNG
7	4	027791	Haltearm Schneidwalze Xcut geschraubt
8	1	027388	Messerwalze+Rahmen X-Cut gefedert 1,5m
8.1	1	027312	Schneidwalzenrahmen X-Cut SA 1,5m
8.2	1	012968	Messerwalze 1,5m
9	1	060816	Messerwalze+Rahmen Xcut gefedert 1m
9.1	1	027739	Schneidwalzenrahmen X-Cut SA 1m
9.2	1	012927	Messerwalze 1m
9.3	8	DIN 985 - M16	Sechskantmutter
9.4	2	04-148.0605	Distanzplatte 10 mm
9.5	4	DIN 7991 - M16 x 65	Senkschraube
9.6	4	DIN 7991 - M16 x 55	Senkschraube
10	4	024167	Halbschale für Profil 60x60
11	16	001850	Gummi für Halbschale Ø30 x 125
12	6	DIN 125-1 - B 15	Unterlegscheibe
13	16	DIN 931-1 - M16 x 55	Sechskantschraube
14	6	DIN 931-1 - M20 x 100	Sechskantschraube
15	2	DIN 931-1 - M20 x 110	Sechskantschraube
16	16	DIN 933 - M12 x 50	Sechskantschraube
17	6	DIN 933 - M14 x 40	Sechskantschraube
18	16	DIN 985 - M12	Sechskantmutter
19	6	DIN 985 - M14	Sechskantmutter
20	16	DIN 985 - M16	Sechskantmutter
21	8	DIN 985 - M20	Sechskantmutter



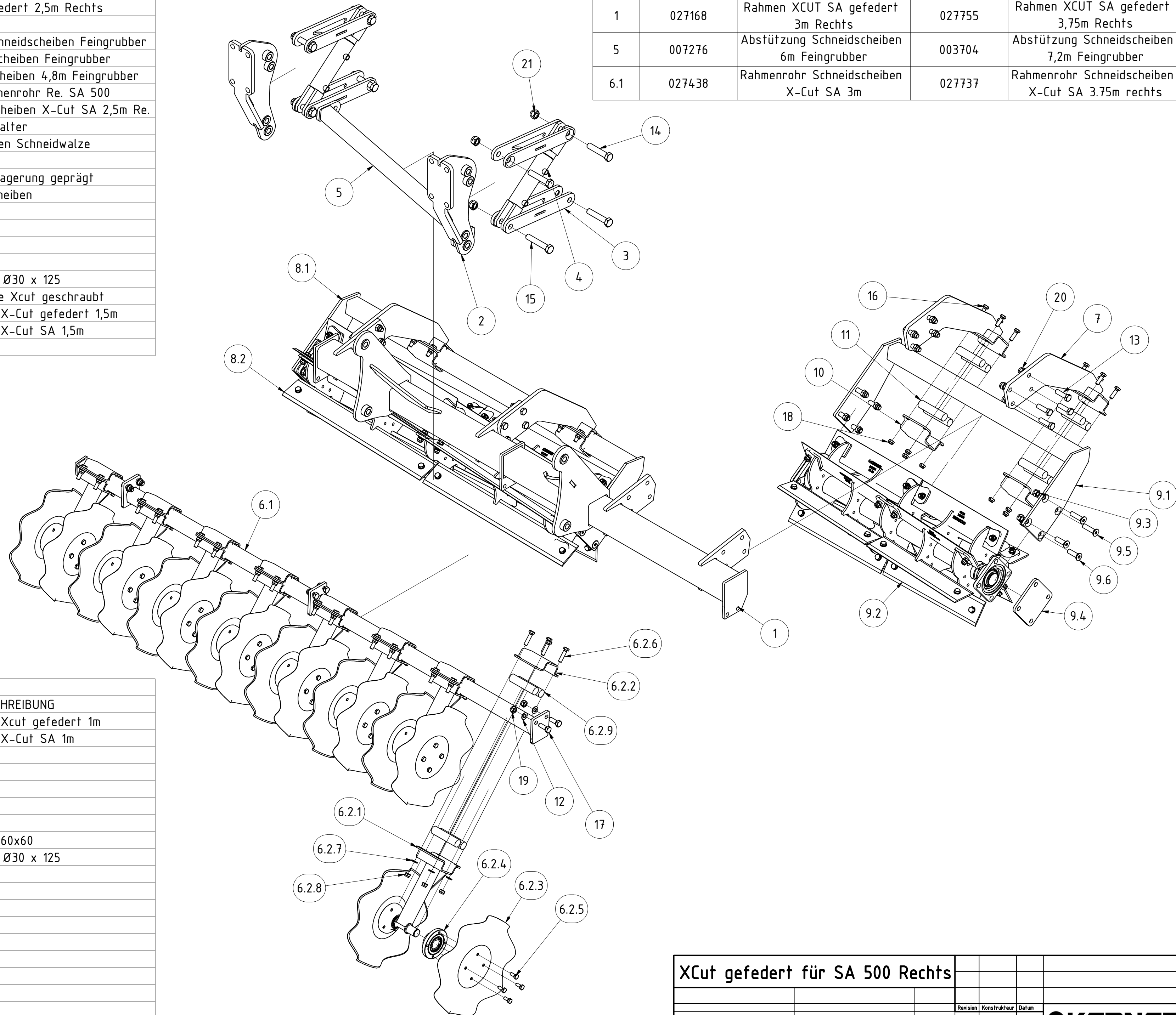
OBJEKT	SA 600 BAUTEILNUMMER	SA600 BESCHREIBUNG	SA 750 BAUTEILNUMMER	SA 750 BESCHREIBUNG
1	027540	Rahmen XCUT SA gefedert 3m Links	027845	Rahmen XCUT SA gefedert 3,75m links
5	007276	Abstützung Schneidscheiben 6m Feingrubber	003704	Abstützung Schneidscheiben 7,2m Feingrubber
6.1	027438	Rahmenrohr Schneidscheiben X-Cut SA 3m	027853	Rahmenrohr Schneidscheiben X-Cut SA 3.75m links

<b>Xcut gefedert SA 500 Links</b>			
		Revision	Konstrukteur
			Datum
029241		lltner	07.08.2023
Tellenummer		Konstrukteur	Datum



TEILELISTE			
OBJEKT	MENGE	BAUTEILNUMMER	BESCHREIBUNG
1	1	029409	Rahmen XCUT SA gefedert 2,5m Rechts
2	2	032109	Konsole für Xcut SA
3	4	003707	Verbindungslasche Schneidscheiben Feingrubber
4	2	002412	Zylinder für Schneidscheiben Feingrubber
5	1	008808	Abstützung Schneidscheiben 4,8m Feingrubber
6	1	060368	Wellscheiben mit Rahmenrohr Re. SA 500
6.1	1	029427	Rahmenrohr Schneidscheiben X-Cut SA 2,5m Re.
6.2	8	027180	Schneidscheiben mit Halter
6.2.1	1	021388	Halter für Wellscheiben Schneidwalze
6.2.2	1	ST11-002.020	Halbschale für Säarm
6.2.3	2	021397	Wellscheibe Sternradlagerung geprägt
6.2.4	2	060128	Lager kpl. für Wellscheiben
6.2.5	8	DIN 933 - M10 x 25	Sechskantschraube
6.2.6	4	DIN 933 - M12 x 50	Sechskantschraube
6.2.7	4	DIN 125-1 - B 13	Unterlegscheibe
6.2.8	4	DIN 985 - M12	Sechskantmutter
6.2.9	4	001850	Gummi für Halbschale Ø30 x 125
7	4	027791	Haltearm Schneidwalze Xcut geschraubt
8	1	027388	Messerwalze+Rahmen X-Cut gefedert 1,5m
8.1	1	027312	Schneidwalzenrahmen X-Cut SA 1,5m
8.2	1	012968	Messerwalze 1,5m

OBJEKT	SA 600 BAUTEILNUMMER	SA 600 BESCHREIBUNG	SA 750 BAUTEILNUMMER	SA 750 BESCHREIBUNG
1	027168	Rahmen XCUT SA gefedert 3m Rechts	027755	Rahmen XCUT SA gefedert 3,75m Rechts
5	007276	Abstützung Schneidscheiben 6m Feingrubber	003704	Abstützung Schneidscheiben 7,2m Feingrubber
6.1	027438	Rahmenrohr Schneidscheiben X-Cut SA 3m	027737	Rahmenrohr Schneidscheiben X-Cut SA 3.75m rechts



TEILELISTE			
OBJEKT	MENGE	BAUTEILNUMMER	BESCHREIBUNG
9	1	060816	Messerwalze+Rahmen Xcut gefedert 1m
9.1	1	027739	Schneidwalzenrahmen X-Cut SA 1m
9.2	1	012927	Messerwalze 1m
9.3	8	DIN 985 - M16	Sechskantmutter
9.4	2	04-148.0605	Distanzplatte 10 mm
9.5	4	DIN 7991 - M16 x 65	Senkschraube
9.6	4	DIN 7991 - M16 x 55	Senkschraube
10	4	024167	Halbschale für Profil 60x60
11	16	001850	Gummi für Halbschale Ø30 x 125
12	6	DIN 125-1 - B 15	Unterlegscheibe
13	16	DIN 931-1 - M16 x 55	Sechskantschraube
14	6	DIN 931-1 - M20 x 100	Sechskantschraube
15	2	DIN 931-1 - M20 x 110	Sechskantschraube
16	16	DIN 933 - M12 x 40	Sechskantschraube
17	6	DIN 933 - M14 x 40	Sechskantschraube
18	16	DIN 985 - M12	Sechskantmutter
19	6	DIN 985 - M14	Sechskantmutter
20	16	DIN 985 - M16	Sechskantmutter
21	8	DIN 985 - M20	Sechskantmutter

<b>XCut gefedert für SA 500 Rechts</b>			
		Revision	Konstrukteur Datum
<b>029410</b>		llenzner	07.08.2023
<small>Teilenummer</small>		<small>Konstrukteur</small>	<small>Datum</small>

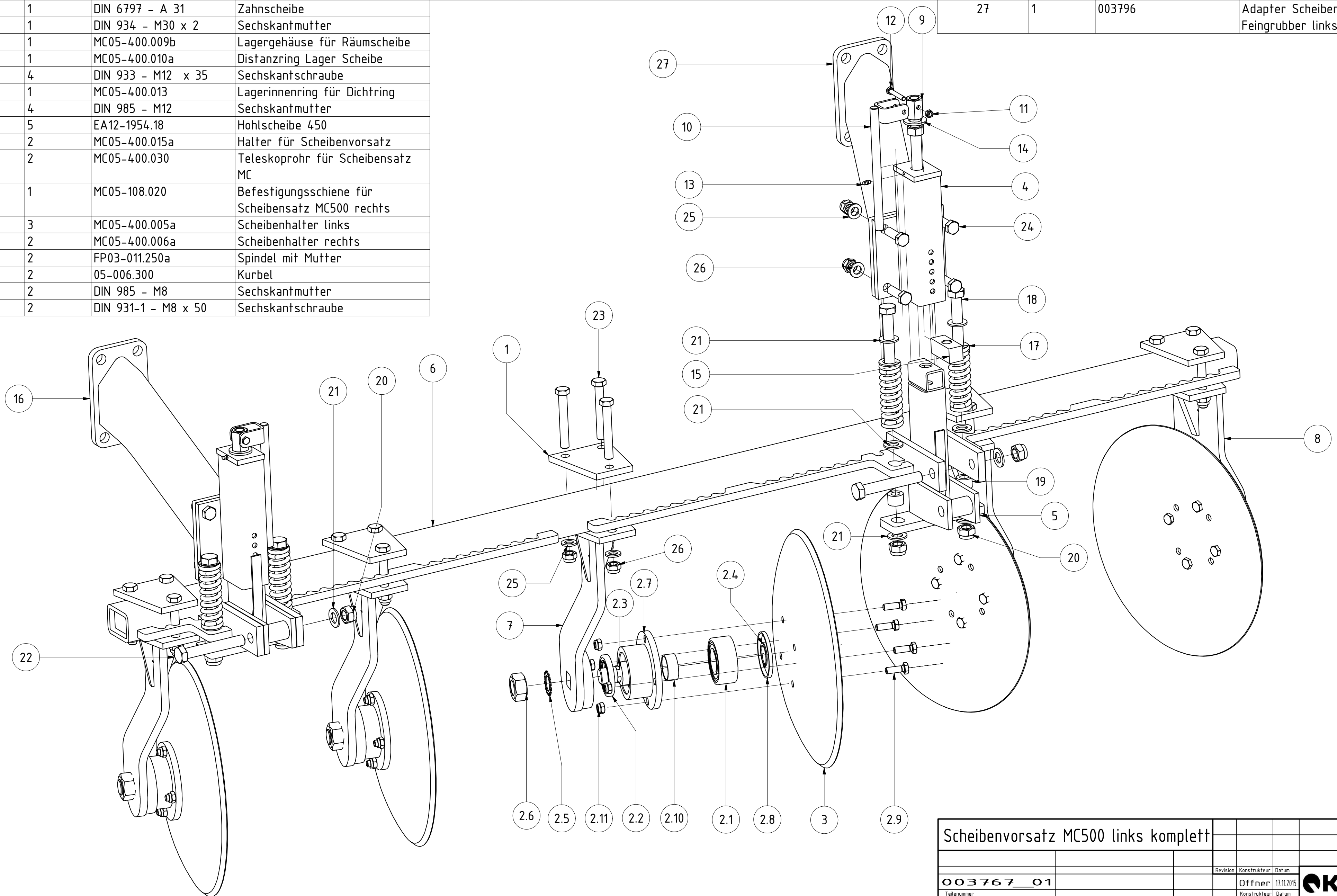




TEILELISTE			
OBJEKT	MENGE	BAUTEILNUMMER	BESCHREIBUNG
1	5	MC05-400.002	Klemmplatte für Scheibenvorsatz
2	5	002486	Lagerung Scheiben
2.1	1	002492	Kugellager Zweireihig 3308 A-2RS
2.2	1	002493	Radialwellendichtring 50X80X10
2.3	1	MC05-400.007	Bolzen für Scheibenlagerung
2.4	1	DIN 471 - 40x1,75	Sicherungsringe für Wellen
2.5	1	DIN 6797 - A 31	Zahnscheibe
2.6	1	DIN 934 - M30 x 2	Sechskantmutter
2.7	1	MC05-400.009b	Lagergehäuse für Räumscheibe
2.8	1	MC05-400.010a	Distanzring Lager Scheibe
2.9	4	DIN 933 - M12 x 35	Sechskantschraube
2.10	1	MC05-400.013	Lagerinnenring für Dichtring
2.11	4	DIN 985 - M12	Sechskantmutter
3	5	EA12-1954.18	Hohlscheibe 450
4	2	MC05-400.015a	Halter für Scheibenvorsatz
5	2	MC05-400.030	Teleskoprohr für Scheibensatz MC
6	1	MC05-108.020	Befestigungsschiene für Scheibensatz MC500 rechts
7	3	MC05-400.005a	Scheibehalter links
8	2	MC05-400.006a	Scheibehalter rechts
9	2	FP03-011.250a	Spindel mit Mutter
10	2	05-006.300	Kurbel
11	2	DIN 985 - M8	Sechskantmutter
12	2	DIN 931-1 - M8 x 50	Sechskantschraube

TEILELISTE			
OBJEKT	MENGE	BAUTEILNUMMER	BESCHREIBUNG
13	2	DIN 71412 - AM 6	Kegelschmiernippel Form A
14	2	DIN 125 - A 25	Unterlegscheibe
15	2	03-011.521a	Gewindeklotz M20
16	1	003769	Adapter Scheibensatz Feingrubber
17	4	04-031.240	Druckfeder
18	4	DIN 931-1 - M20 x 200	Sechskantschraube
19	4	012159	Buchse 17x30x20

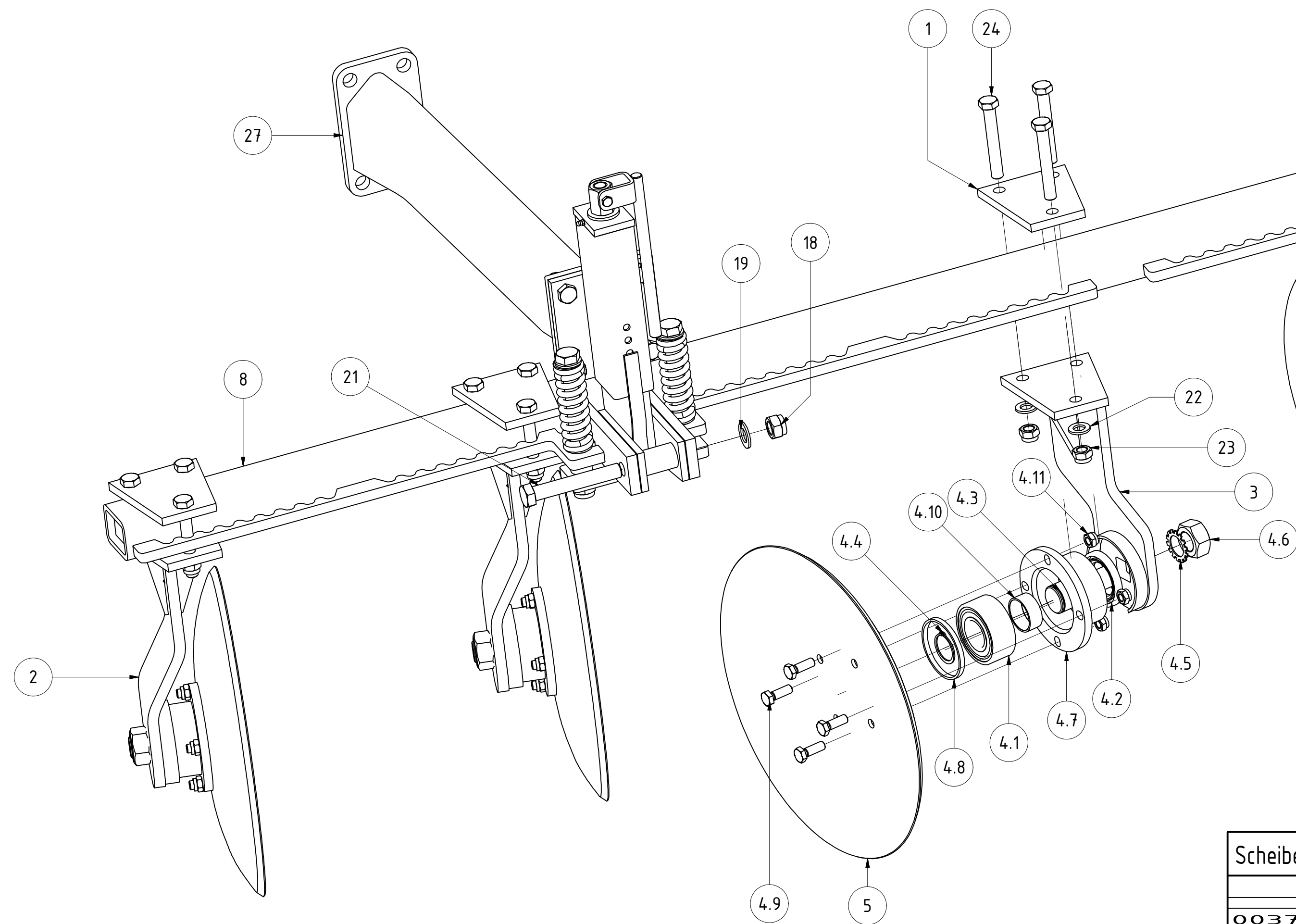
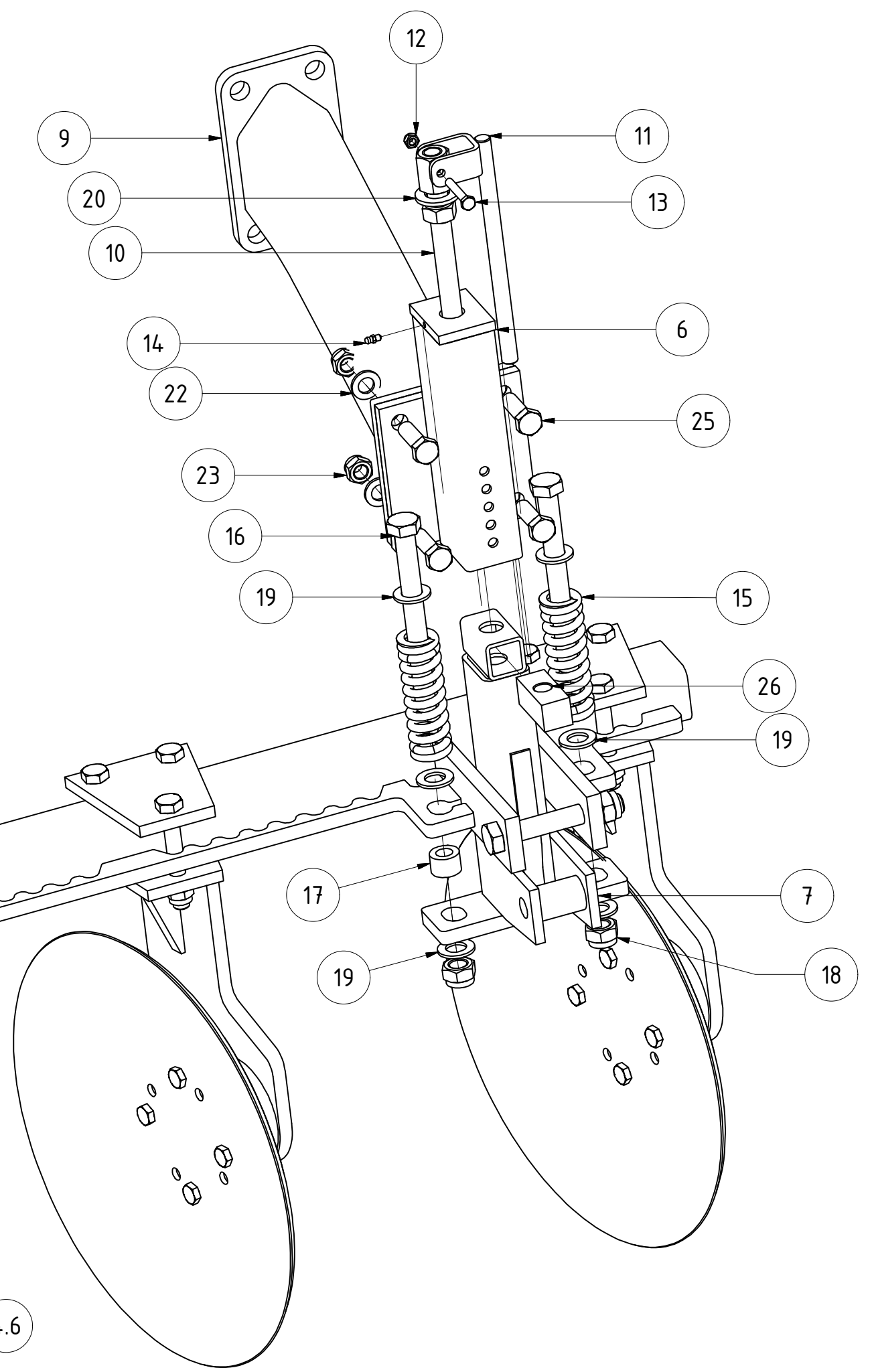
TEILELISTE			
OBJEKT	MENGE	BAUTEILNUMMER	BESCHREIBUNG
20	6	DIN 985 - M20	Sechskantmutter
21	14	DIN 125 - A 21	Unterlegscheibe
22	2	DIN 931-1 - M20 x 130	Sechskantschraube
23	15	DIN 931-1 - M16 x 110	Sechskantschraube
24	8	DIN 933 - M16 x 50	Sechskantschraube
25	23	DIN 125 - A 17	Unterlegscheibe
26	23	DIN 985 - M16	Sechskantmutter
27	1	003796	Adapter Scheibensatz Feingrubber links



Scheibenvorsatz MC500 links komplett			
003767_01		Revision	Konstrukteur
		Offner	17.11.2015
		Konstrukteur	Datum



TEILELISTE				TEILELISTE			
OBJEKT	MENGE	BAUTEILNUMMER	BESCHREIBUNG	OBJEKT	MENGE	BAUTEILNUMMER	BESCHREIBUNG
1	5	MC05-400.002	Klemmplatte für Scheibenvorsatz	9	1	003769	Adapter Scheibensatz Feingrubber
2	2	MC05-400.005a	Scheibehalter links	10	2	FP03-011.250a	Spindel mit Mutter
3	3	MC05-400.006a	Scheibehalter rechts	11	2	05-006.300	Kurbel
4	5	002486	Lagerung Scheiben	12	2	DIN 985 - M8	Sechskantmutter
4.1	1	002492	Kugellager Zweireihig 3308 A-2RS	13	2	DIN 931-1 - M8 x 50	Sechskantschraube
4.2	1	002493	Radialwellendichtring 50X80X10	14	2	DIN 7142 - AM 6	Kegelschmiernippel Form A
4.3	1	MC05-400.007	Bolzen für Scheibenlagerung	15	4	04-031.240	Druckfeder
4.4	1	DIN 471 - 40x1,75	Sicherungsringe für Wellen	16	4	DIN 931-1 - M20 x 200	Sechskantschraube
4.5	1	DIN 6797 - A 31	Zahnscheibe	17	4	012159	Buchse 17x30x20
4.6	1	DIN 934 - M30 x 2	Sechskantmutter	18	6	DIN 985 - M20	Sechskantmutter
4.7	1	MC05-400.009b	Lagergehäuse für Räumscheibe	19	14	DIN 125 - A 21	Unterlegscheibe
4.8	1	MC05-400.010a	Distanzring Lager Scheibe	20	2	DIN 125 - A 25	Unterlegscheibe
4.9	4	DIN 933 - M12 x 35	Sechskantschraube	21	2	DIN 931-1 - M20 x 130	Sechskantschraube
4.10	1	MC05-400.013	Lagerinnenring für Dichtring	22	23	DIN 125 - A 17	Unterlegscheibe
4.11	4	DIN 985 - M12	Sechskantmutter	23	23	DIN 985 - M16	Sechskantmutter
5	5	EA12-1954.18	Hohlscheibe 450	24	15	DIN 931-1 - M16 x 110	Sechskantschraube
6	2	MC05-400.015a	Halter für Scheibenvorsatz	25	8	DIN 933 - M16 x 50	Sechskantschraube
7	2	MC05-400.030	Teleskoprohr für Scheibensatz MC	26	2	03-011.521a	Gewindeklotz M20
8	1	MC05-108.010	Befestigungsschiene für Scheibensatz MC500 links	27	1	003806	Adapter Scheibensatz Feingrubber rechts

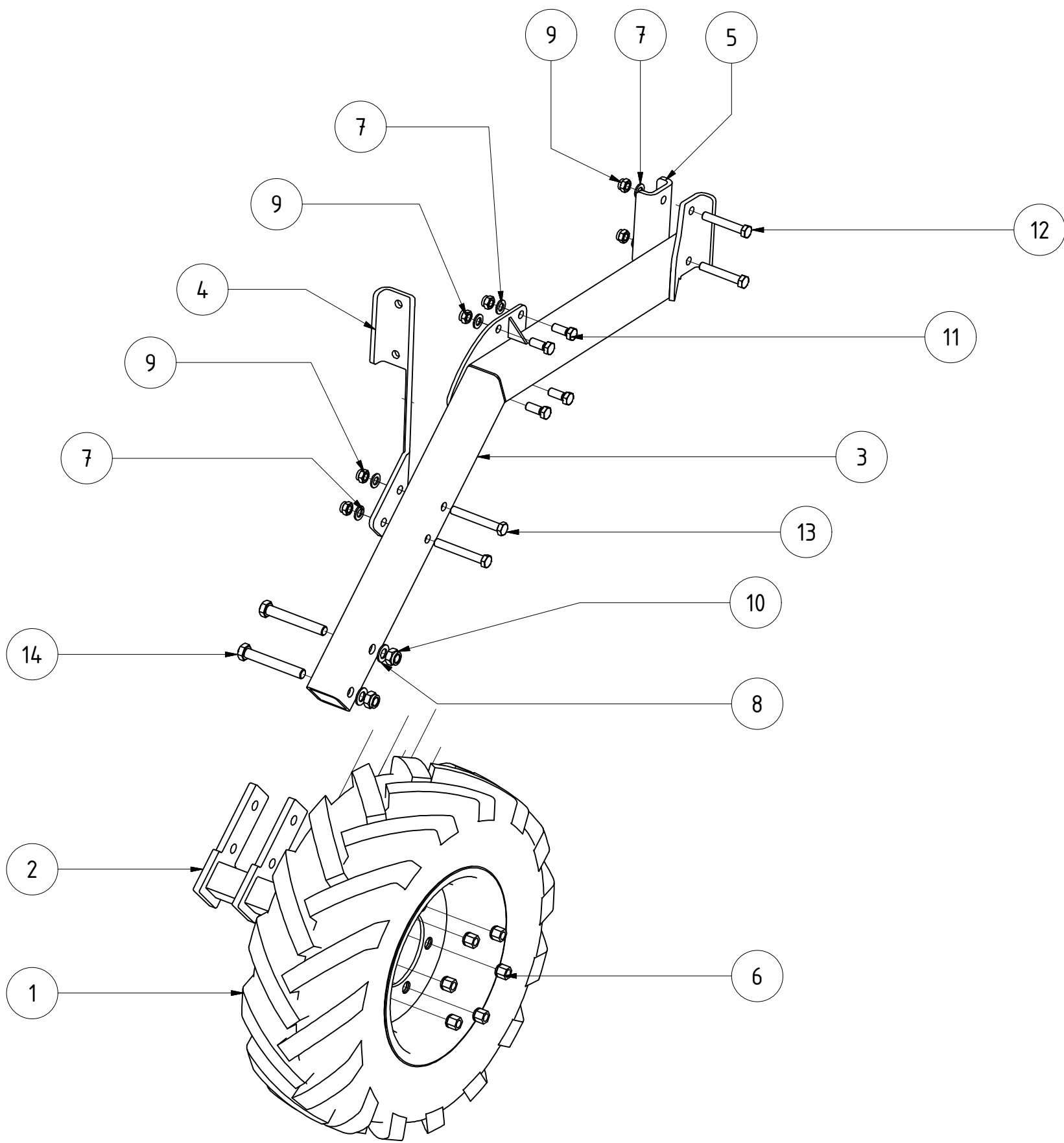


Scheibenvorsatz MC500 rechts komplett			
003765_01	Revision	Konstrukteur	Datum
	Offner	17.11.2015	
	Konstrukteur	Datum	



TEILELISTE

OBJEKT	MENGE	BAUTEILNUMMER	BESCHREIBUNG
1	1	002153	Komplettrad 10.0-75-15.3AS
2	1	KA09-010.010a	Stützrad Unterteil
3	1	003342	Arm für Tastrad Feingrubber links
4	1	003339	Knotenblech Tastrad Feingrubber links
5	1	008790	Gegenplatte Tastrad Feingrubber
6	6	001114	Radmutter M18x1,5 DIN 74361
7	8	DIN 125 - A 17	Unterlegscheibe
8	2	DIN 125 - A 21	Unterlegscheibe
9	8	DIN 985 - M16	Sechskantmutter
10	2	DIN 985 - M20	Sechskantmutter
11	4	DIN 933 - M16 x 40	Sechskantschraube
12	2	DIN 931-1 - M16 x 100	Sechskantschraube
13	2	DIN 931-1 - M16 x 120	Sechskantschraube
14	2	DIN 931-1 - M20 x 140	Sechskantschraube



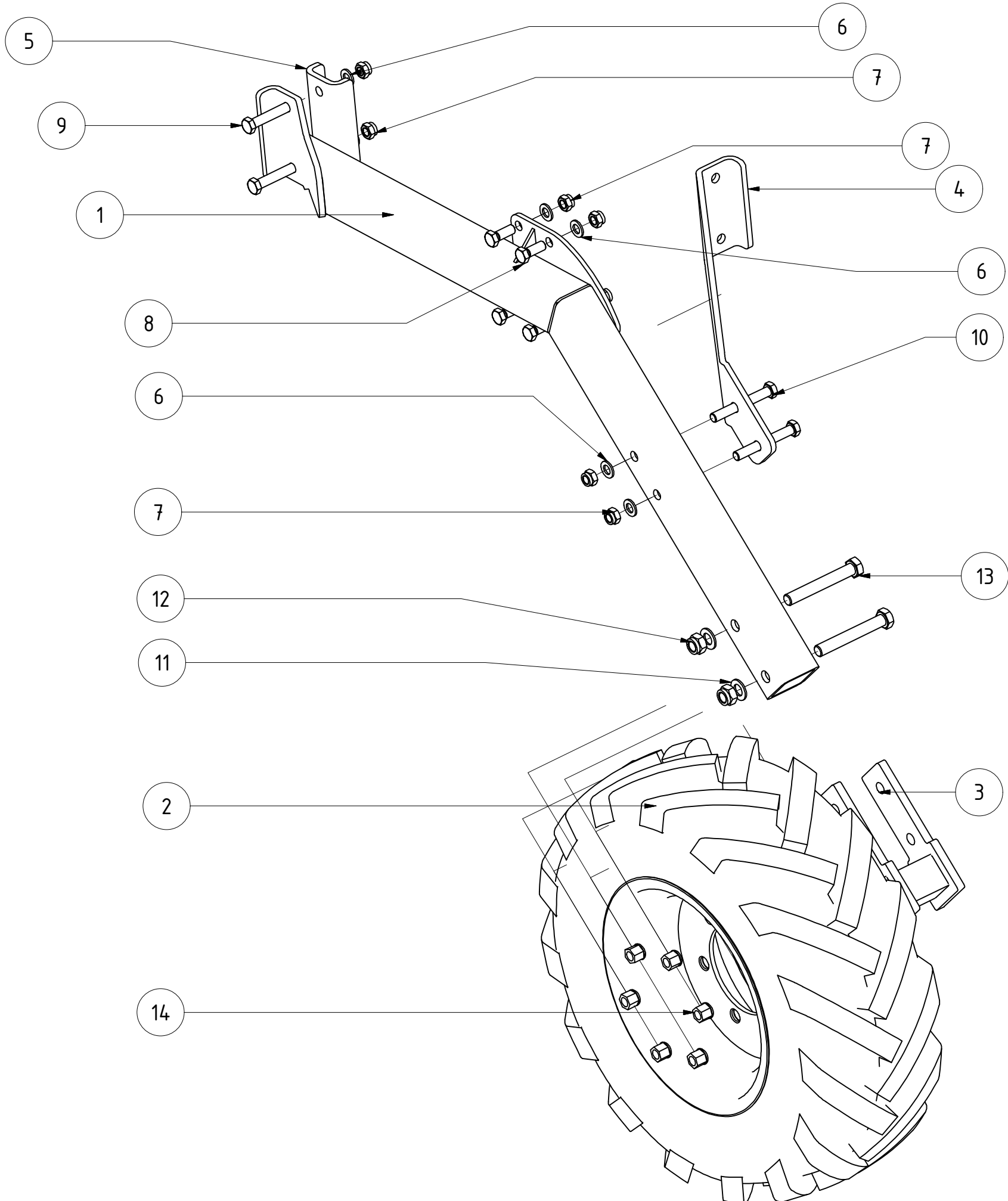
Tastrad links komplett Feingrubber

003659		Revision	Konstrukteur	Datum
Teilenummer			moffner	04.11.2015
			Konstrukteur	Datum



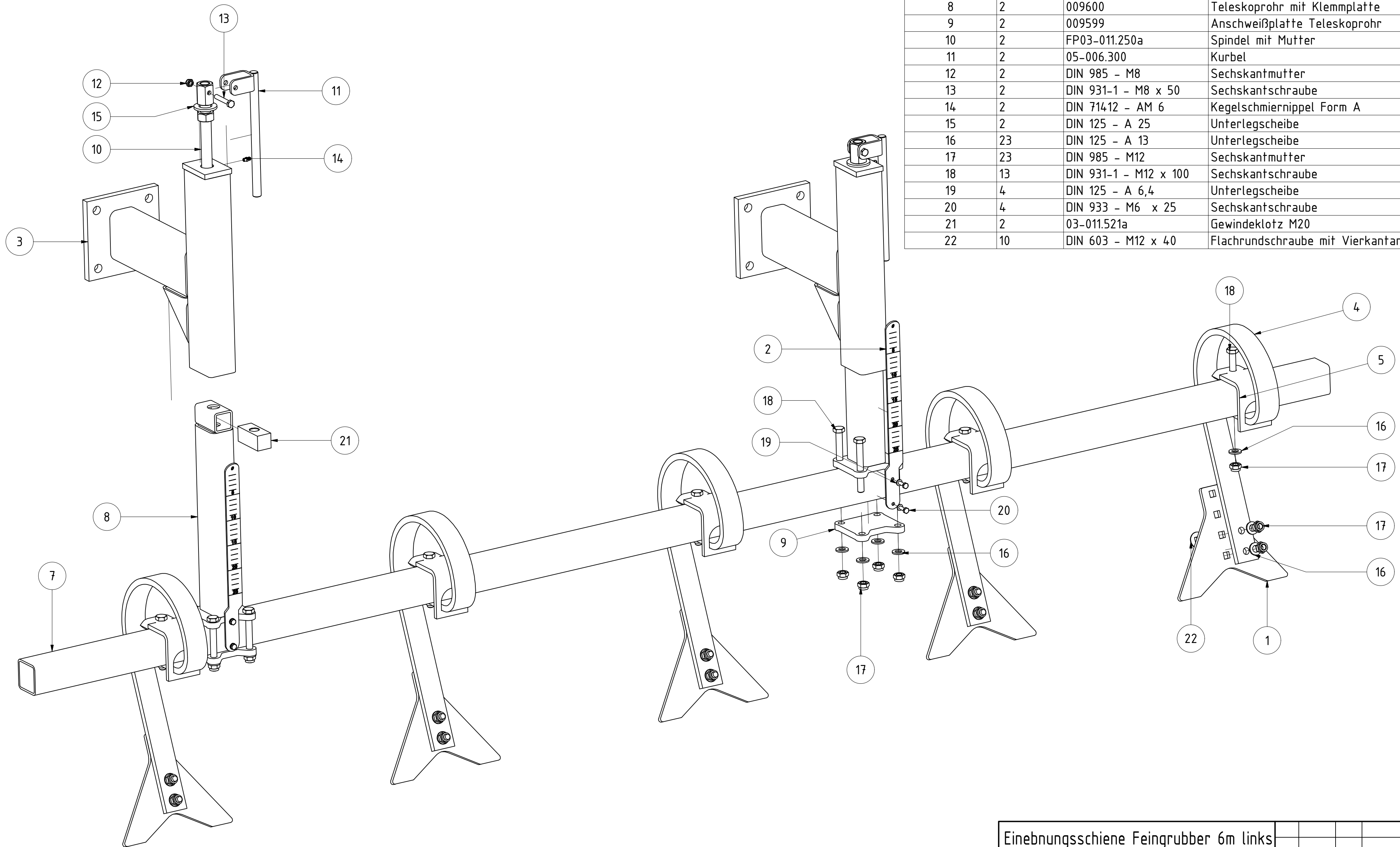
TEILELISTE

OBJEKT	MENGE	BAUTEILNUMMER	BESCHREIBUNG
1	1	003343	Arm für Tastrad Feingrubber rechts
2	1	002153	Komplettrad 10.0-75-15.3AS
3	1	KA09-010.010a	Stützrad Unterteil
4	1	003663	Knotenblech Tastrad Feingrubber rechts
5	1	008790	Gegenplatte Tastrad Feingrubber
6	8	DIN 125 - A 17	Unterlegscheibe
7	8	DIN 985 - M16	Sechskantmutter
8	4	DIN 933 - M16 x 40	Sechskantschraube
9	2	DIN 931-1 - M16 x 100	Sechskantschraube
10	2	DIN 931-1 - M16 x 120	Sechskantschraube
11	2	DIN 125 - A 21	Unterlegscheibe
12	2	DIN 985 - M20	Sechskantmutter
13	2	DIN 931-1 - M20 x 140	Sechskantschraube
14	6	001114	Radmutter M18x1,5 DIN 74361



Tastrad rechts komplett Feingrubber					
			Revision	Konstrukteur	Datum
				moffner	04.11.2015
003662				Konstrukteur	Datum
Teilenummer				<b>KERNER</b>	

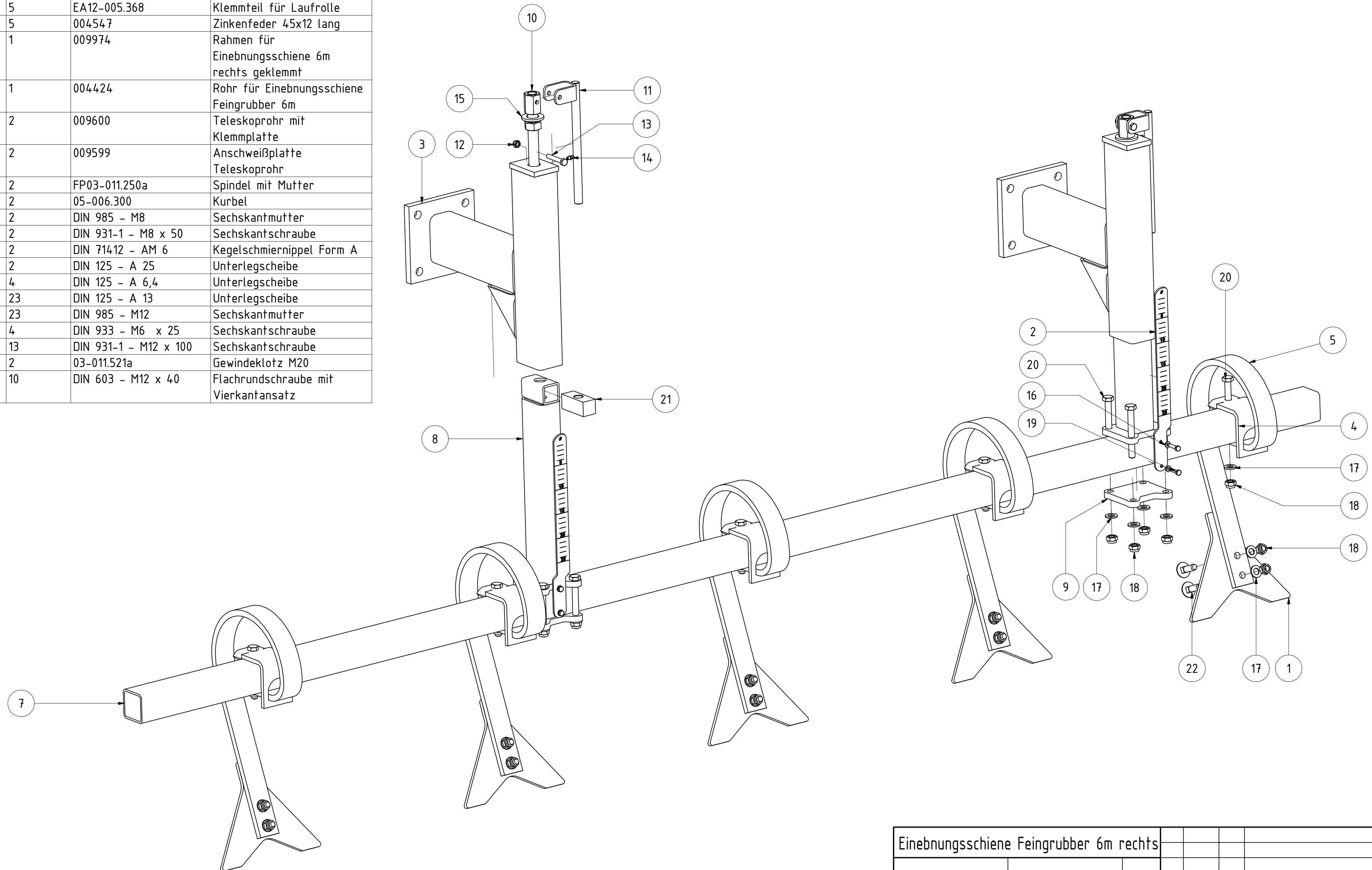




TEILELISTE			
OBJEKT	MENGE	BAUTEILNUMMER	BESCHREIBUNG
1	5	004414	Zustreicher Feingrubber
2	2	KAL13-031.300	Lineal
3	2	004442	Halter für Einebnungsschiene Feingrubber
4	5	004547	Zinkenfeder 45x12 lang
5	5	EA12-005.368	Klemmteil für Laufrolle
6	1	009904	Rahmen für Einebnungsschiene 6m links geklemmt
7	1	004424	Rohr für Einebnungsschiene Feingrubber 6m
8	2	009600	Teleskoprohr mit Klemmplatte
9	2	009599	Anschweißplatte Teleskoprohr
10	2	FP03-011.250a	Spindel mit Mutter
11	2	05-006.300	Kurbel
12	2	DIN 985 - M8	Sechskantmutter
13	2	DIN 931-1 - M8 x 50	Sechskantschraube
14	2	DIN 71412 - AM 6	Kegelschmiernippel Form A
15	2	DIN 125 - A 25	Unterlegscheibe
16	23	DIN 125 - A 13	Unterlegscheibe
17	23	DIN 985 - M12	Sechskantmutter
18	13	DIN 931-1 - M12 x 100	Sechskantschraube
19	4	DIN 125 - A 6,4	Unterlegscheibe
20	4	DIN 933 - M6 x 25	Sechskantschraube
21	2	03-011.521a	Gewindeklotz M20
22	10	DIN 603 - M12 x 40	Flachrundschraube mit Vierkantansatz

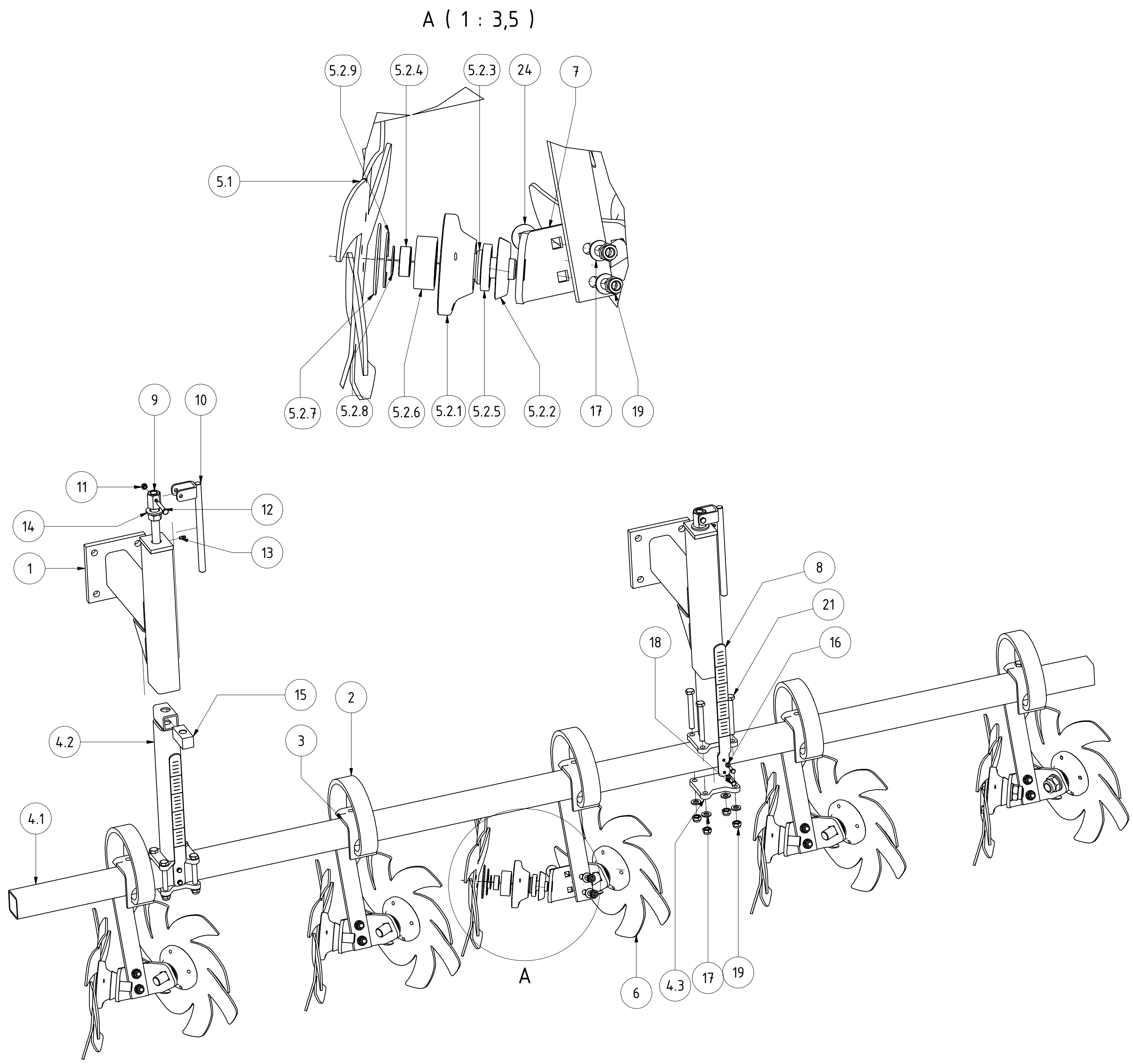
Einebnungsschiene Feingrubber 6m links					
			Revision	Konstrukteur	Datum
004422_02			Offner	17.11.2015	
Teilenummer			Konstrukteur	Datum	<b>KERNER</b>

TEILELISTE			
OBJEKT	MENGE	BAUTEILNUMMER	BESCHREIBUNG
1	5	004414	Zustreicher Feingrubber
2	2	KAL13-031.300	Lineal
3	2	004442	Halter für Einebnungsschiene Feingrubber
4	5	EA12-005.368	Klemmteil für Laufrolle
5	5	004547	Zinkenfeder 45x12 lang
6	1	009974	Rahmen für Einebnungsschiene 6m rechts geklemmt
7	1	004424	Rohr für Einebnungsschiene Feingrubber 6m
8	2	009600	Teleskoprohr mit Klemmplatte
9	2	009599	Anschweißplatte Teleskoprohr
10	2	FP03-011.250a	Spindel mit Mutter
11	2	05-006.300	Kurbel
12	2	DIN 985 - M8	Sechskantmutter
13	2	DIN 931-1 - M8 x 50	Sechskantschraube
14	2	DIN 714.12 - AM 6	Kegelschmiernippel Form A
15	2	DIN 125 - A 25	Unterlegscheibe
16	4	DIN 125 - A 6,4	Unterlegscheibe
17	23	DIN 125 - A 13	Unterlegscheibe
18	23	DIN 985 - M12	Sechskantmutter
19	4	DIN 933 - M6 x 25	Sechskantschraube
20	13	DIN 931-1 - M12 x 100	Sechskantschraube
21	2	03-011.521a	Gewindeklotz M20
22	10	DIN 603 - M12 x 40	Flachrundschraube mit Vierkantansatz



Einebnungsschiene Feingrubber 6m rechts						
				Revision	Konstrukteur	Datum
004425	02			Offner	17.11.2015	
Teilenummer				Konstrukteur	Datum	<b>KERNER</b>

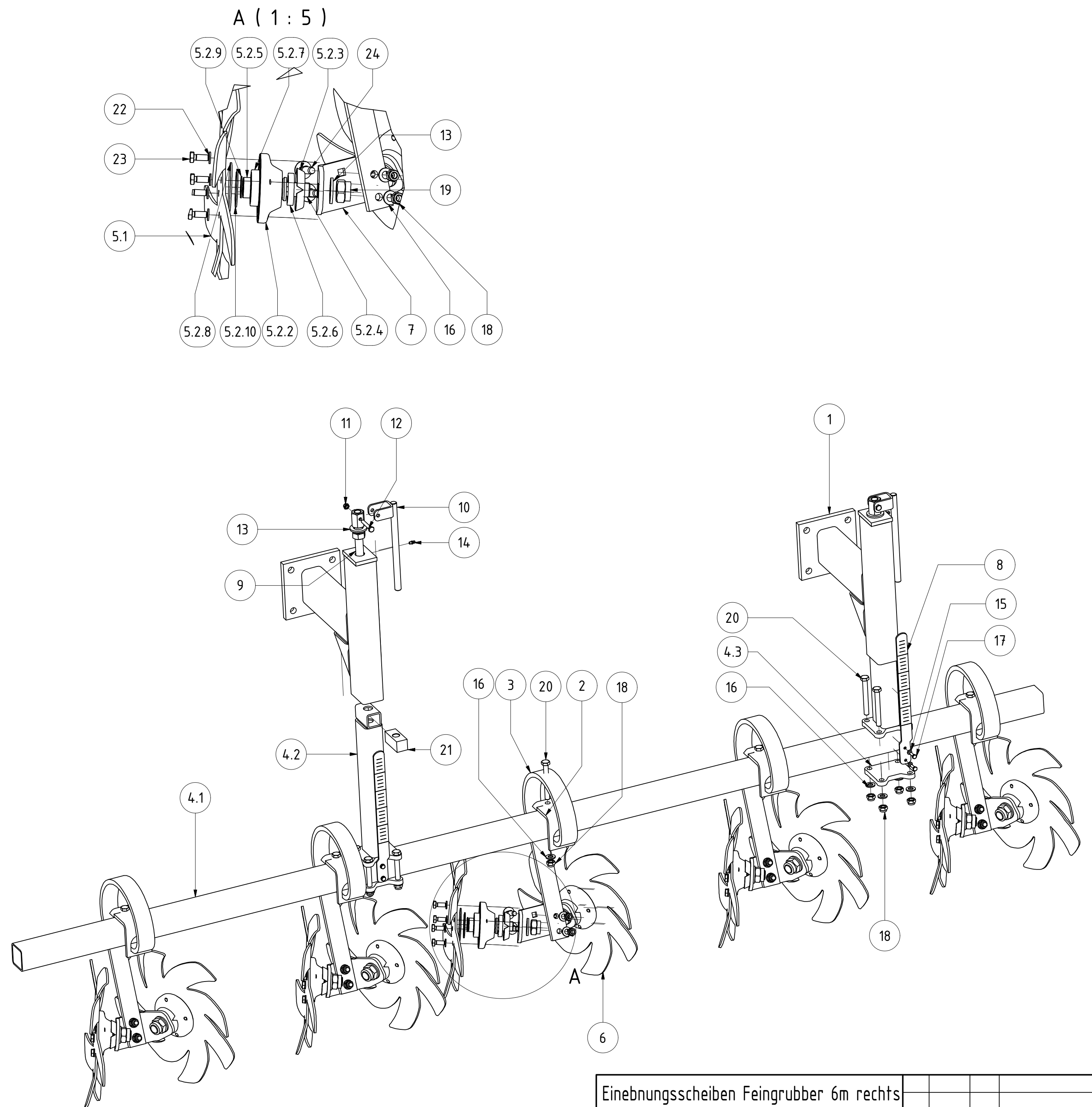
TEILELISTE			
OBJEKT	MENGE	BAUTEILNUMMER	BESCHREIBUNG
1	2	004442	Halter für Einebnungsschiene Feingrubber
2	5	004547	Zinkenfeder 45x12 lang
3	5	EA12-005.368	Klemmteil für Laufrolle
4	1	009904	Rahmen für Einebnungsschiene 6m links geklemmt
4.1	1	004424	Rohr für Einebnungsschiene Feingrubber 6m
4.2	2	009600	Teleskoprohr mit Klemmplatte
4.3	2	009599	Anschweißplatte Teleskoprohr
5	5	007665	Sternrad Feingrubber mit Lagerung links
5.1	1	007663	Sternrad Feingrubber
5.2	1	004685	Sternradlagerung
5.2.1	1	004680	Gehäuse für Sternverteiler
5.2.2	1	ST11-003.120	Abdeckblech
5.2.3	1	ST11-003.130c	Lagerbolzen für Säscheibe
5.2.4	1	ST11-003.140	Innenring
5.2.5	1	ST11-003.150	Dichtring 55x35x10
5.2.6	1	ST11-003.160	Lager 3206
5.2.7	1	004687	O-Ring 80x2,5
5.2.8	1	DIN 471 - 30x1,5	Sicherungsringe für Wellen
5.2.9	1	DIN 472 - 62 x 2	Sicherungsring
6	5	007664	Sternrad Feingrubber mit Lagerung rechts
7	5	007659	Halter für Einebnungsscheiben Feingrubber
8	2	011730	Lineal für Stratos
9	2	FP03-011.250a	Spindel mit Mutter
10	2	05-006.300	Kurbel
11	2	DIN 985 - M8	Sechskantmutter
12	2	DIN 931-1 - M8 x 50	Sechskantschraube
13	2	DIN 714.12 - AM 6	Kegelschmiernippel Form A
14	4	DIN 125 - A 25	Unterlegscheibe
15	2	03-011.521a	Gewindeklotz M20
16	4	DIN 125 - A 6,4	Unterlegscheibe
17	19	DIN 125 - A 13	Unterlegscheibe
18	4	DIN 933 - M6 x 20	Sechskantschraube
19	19	DIN 985 - M12	Sechskantmutter
20	2	DIN 985 - M24	Sechskantmutter
21	9	DIN 931-1 - M12 x 100	Sechskantschraube
22	8	DIN 125 - A 10,5	Unterlegscheibe
23	8	DIN 933 - M10 x 25	Sechskantschraube
24	10	DIN 603 - M12 x 40	Flachrundschaube mit Vierkantansatz



Einebnungsscheiben Feingrubber 6m links			
010000	02	Revision	Konstrukteur
		Datum	
		Offner	18.11.2015
		Konstrukteur	Datum



TEILELISTE			
OBJEKT	MENGE	BAUTEILNUMMER	BESCHREIBUNG
1	2	004442	Halter für Einebnungsschiene Feingrubber
2	5	EA12-005.368	Klemmteil für Laufrolle
3	5	004547	Zinkenfeder 45x12 lang
4	1	009974	Rahmen für Einebnungsschiene 6m rechts geklemmt
4.1	1	004424	Rohr für Einebnungsschiene Feingrubber 6m
4.2	2	009600	Teleskoprohr mit Klemmplatte
4.3	2	009599	Anschweißplatte Teleskoprohr
5	5	007665	Sternrad Feingrubber mit Lagerung links
5.1	1	007663	Sternrad Feingrubber
5.2.1	1	004685	Sternradlagerung
5.2.2	1	004680	Gehäuse für Sternverteiler
5.2.3	1	ST11-003.120	Abdeckblech
5.2.4	1	ST11-003.130c	Lagerbolzen für Säscheibe
5.2.5	1	ST11-003.140	Innenring
5.2.6	1	ST11-003.150	Dichtring 55x35x10
5.2.7	1	ST11-003.160	Lager 3206
5.2.8	1	004687	O-Ring 80x2,5
5.2.9	1	DIN 471 - 30x1,5	Sicherungsringe für Wellen
5.2.10	1	DIN 472 - 62 x 2	Sicherungsring
6	5	007664	Sternrad Feingrubber mit Lagerung rechts
7	5	007659	Halter für Einebnungsscheiben Feingrubber
8	2	011730	Lineal für Stratos
9	2	FP03-011.250a	Spindel mit Mutter
10	2	05-006.300	Kurbel
11	2	DIN 985 - M8	Sechskantmutter
12	2	DIN 931-1 - M8 x 50	Sechskantschraube
13	12	DIN 125 - A 25	Unterlegscheibe
14	2	DIN 714.12 - AM 6	Kegelschmiernippel Form A
15	4	DIN 125 - A 6,4	Unterlegscheibe
16	23	DIN 125 - A 13	Unterlegscheibe
17	4	DIN 933 - M6 x 20	Sechskantschraube
18	23	DIN 985 - M12	Sechskantmutter
19	10	DIN 985 - M24	Sechskantmutter
20	13	DIN 931-1 - M12 x 100	Sechskantschraube
21	2	03-011.521a	Gewindeklotz M20
22	40	DIN 125 - A 10,5	Unterlegscheibe
23	40	DIN 933 - M10 x 25	Sechskantschraube
24	10	DIN 603 - M12 x 40	Flachrundschaube mit Vierkantansatz

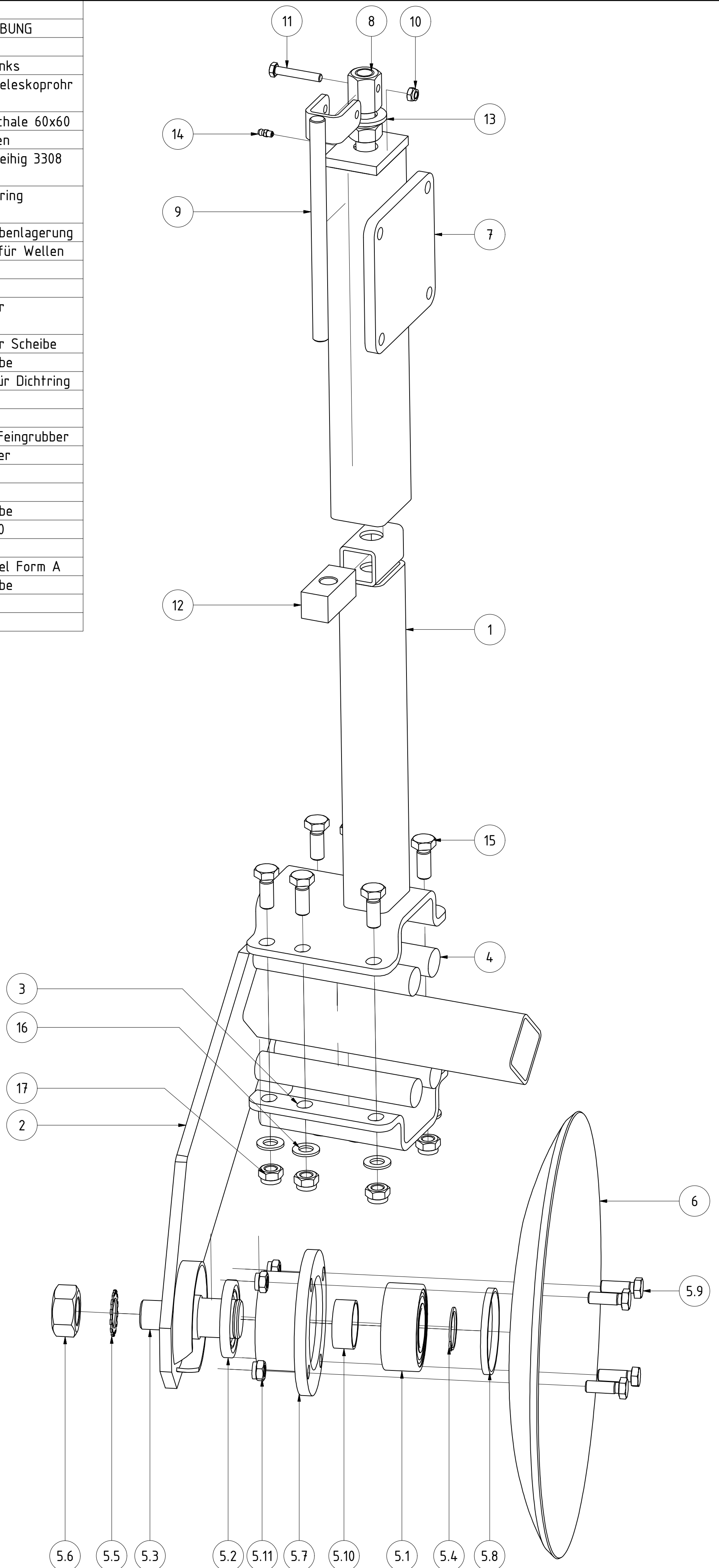


Einebnungsscheiben Feingrubber 6m rechts

009999_02		Revision	Konstrukteur	Datum
Teilenummer		Offner	18.11.2015	KERNER
		Konstrukteur	Datum	

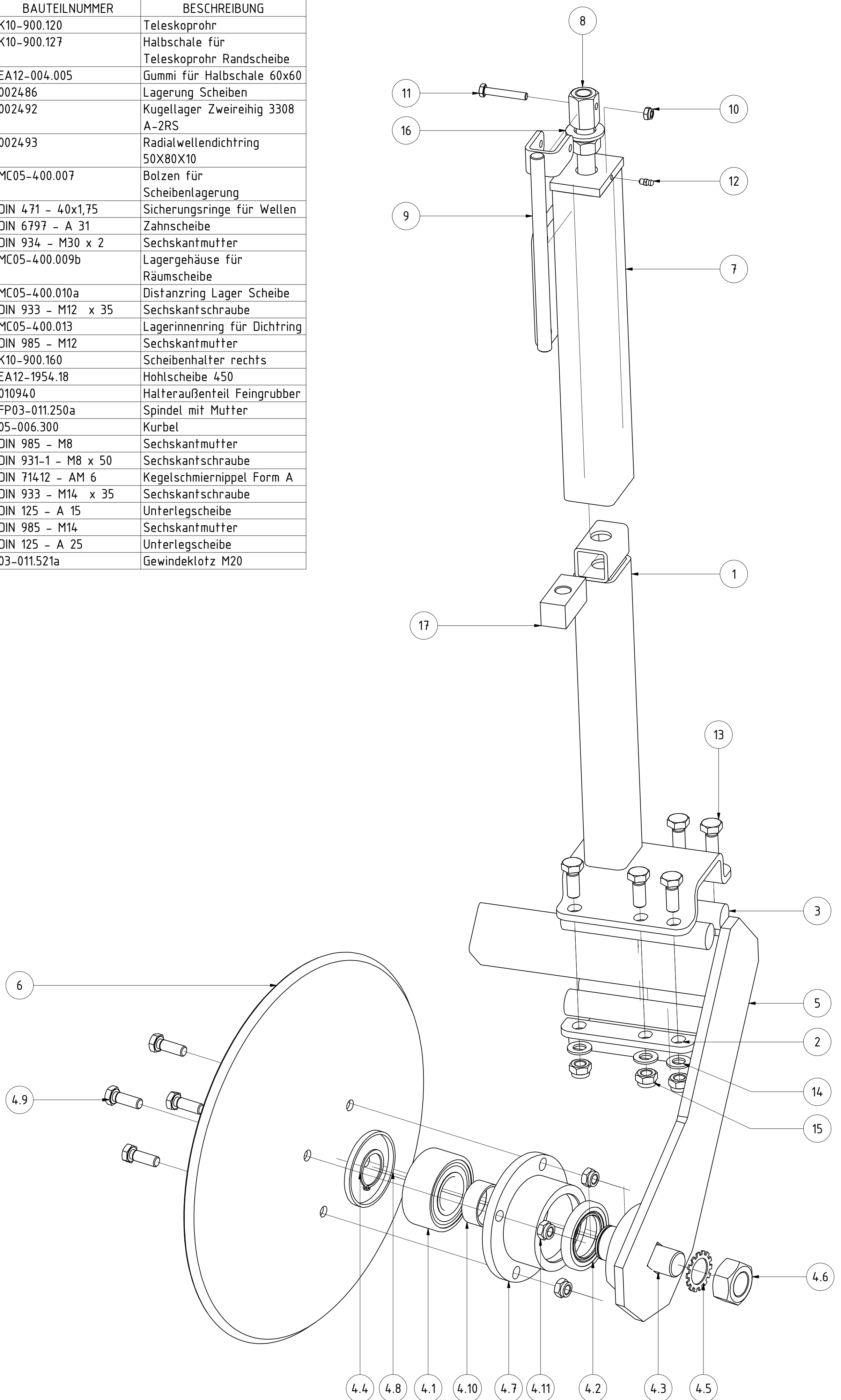


TEILELISTE			
OBJEKT	MENGE	BAUTEILNUMMER	BESCHREIBUNG
1	1	K10-900.120	Teleskoprohr
2	1	K10-900.140	Scheibehalter links
3	1	K10-900.127	Halbschale für Teleskoprohr Randscheibe
4	4	EA12-004.005	Gummi für Halbschale 60x60
5	1	002486	Lagerung Scheiben
5.1	1	002492	Kugellager Zweireihig 3308 A-2RS
5.2	1	002493	Radialwellendichtring 50X80X10
5.3	1	MC05-400.007	Bolzen für Scheibenlagerung
5.4	1	DIN 471 - 40x1,75	Sicherungsringe für Wellen
5.5	1	DIN 6797 - A 31	Zahnscheibe
5.6	1	DIN 934 - M30 x 2	Sechskantmutter
5.7	1	MC05-400.009b	Lagergehäuse für Räumscheibe
5.8	1	MC05-400.010a	Distanzring Lager Scheibe
5.9	4	DIN 933 - M12 x 35	Sechskantschraube
5.10	1	MC05-400.013	Lagerinnenring für Dichtring
5.11	4	DIN 985 - M12	Sechskantmutter
6	1	EA12-1954.18	Hohlscheibe 450
7	1	010940	Halteraußenteil Feingrubber
8	1	FP03-011.250a	Spindel mit Mutter
9	1	05-006.300	Kurbel
10	1	DIN 985 - M8	Sechskantmutter
11	1	DIN 931-1 - M8 x 50	Sechskantschraube
12	1	03-011.521a	Gewindeklotz M20
13	1	DIN 125 - A 25	Unterlegscheibe
14	1	DIN 714.12 - AM 6	Kegelschmiernippel Form A
15	6	DIN 933 - M14 x 35	Sechskantschraube
16	6	DIN 125 - A 15	Unterlegscheibe
17	6	DIN 985 - M14	Sechskantmutter



Randscheibe Stratos komplett links							
				Revision	Konstrukteur	Datum	
010942_01				Offner		19.11.2015	
Teilenummer				Konstrukteur	Datum		<b>KERNER</b>

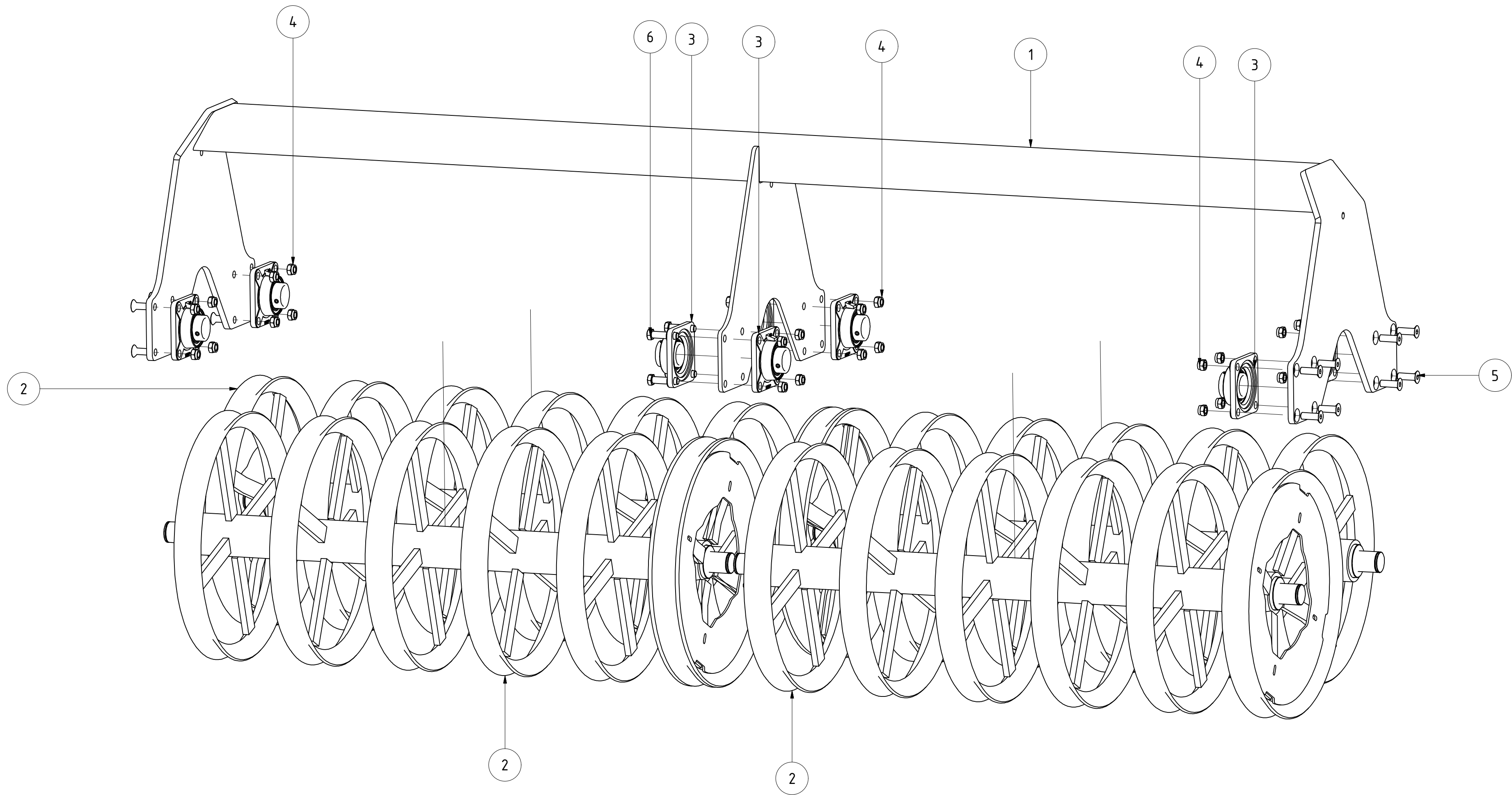
TEILELISTE			
OBJEKT	MENGE	BAUTEILNUMMER	BESCHREIBUNG
1	1	K10-900.120	Teleskoprohr
2	1	K10-900.127	Halbschale für Teleskoprohr Randscheibe
3	4	EA12-004.005	Gummi für Halbschale 60x60
4	1	002486	Lagerung Scheiben
4.1	1	002492	Kugellager Zweireihig 3308 A-2RS
4.2	1	002493	Radialwellendichtring 50X80X10
4.3	1	MC05-400.007	Bolzen für Scheibenlagerung
4.4	1	DIN 471 - 40x1,75	Sicherungsringe für Wellen
4.5	1	DIN 6797 - A 31	Zahnscheibe
4.6	1	DIN 934 - M30 x 2	Sechskantmutter
4.7	1	MC05-400.009b	Lagergehäuse für Räumscheibe
4.8	1	MC05-400.010a	Distanzring Lager Scheibe
4.9	4	DIN 933 - M12 x 35	Sechskantschraube
4.10	1	MC05-400.013	Lagerinnenring für Dichtring
4.11	4	DIN 985 - M12	Sechskantmutter
5	1	K10-900.160	Scheibenhalter rechts
6	1	EA12-1954.18	Hohlscheibe 450
7	1	010940	Halteraußenteil Feingrubber
8	1	FP03-011.250a	Spindel mit Mutter
9	1	05-006.300	Kurbel
10	1	DIN 985 - M8	Sechskantmutter
11	1	DIN 931-1 - M8 x 50	Sechskantschraube
12	1	DIN 714.12 - AM 6	Kegelschmiernippel Form A
13	6	DIN 933 - M14 x 35	Sechskantschraube
14	6	DIN 125 - A 15	Unterlegscheibe
15	6	DIN 985 - M14	Sechskantmutter
16	1	DIN 125 - A 25	Unterlegscheibe
17	1	03-011.521a	Gewindeklotz M20



Randscheibe Stratos komplett rechts						
				Revision	Konstrukteur	Datum
011017_01				Offner	19.11.2015	
Teilenummer				Konstrukteur	Datum	



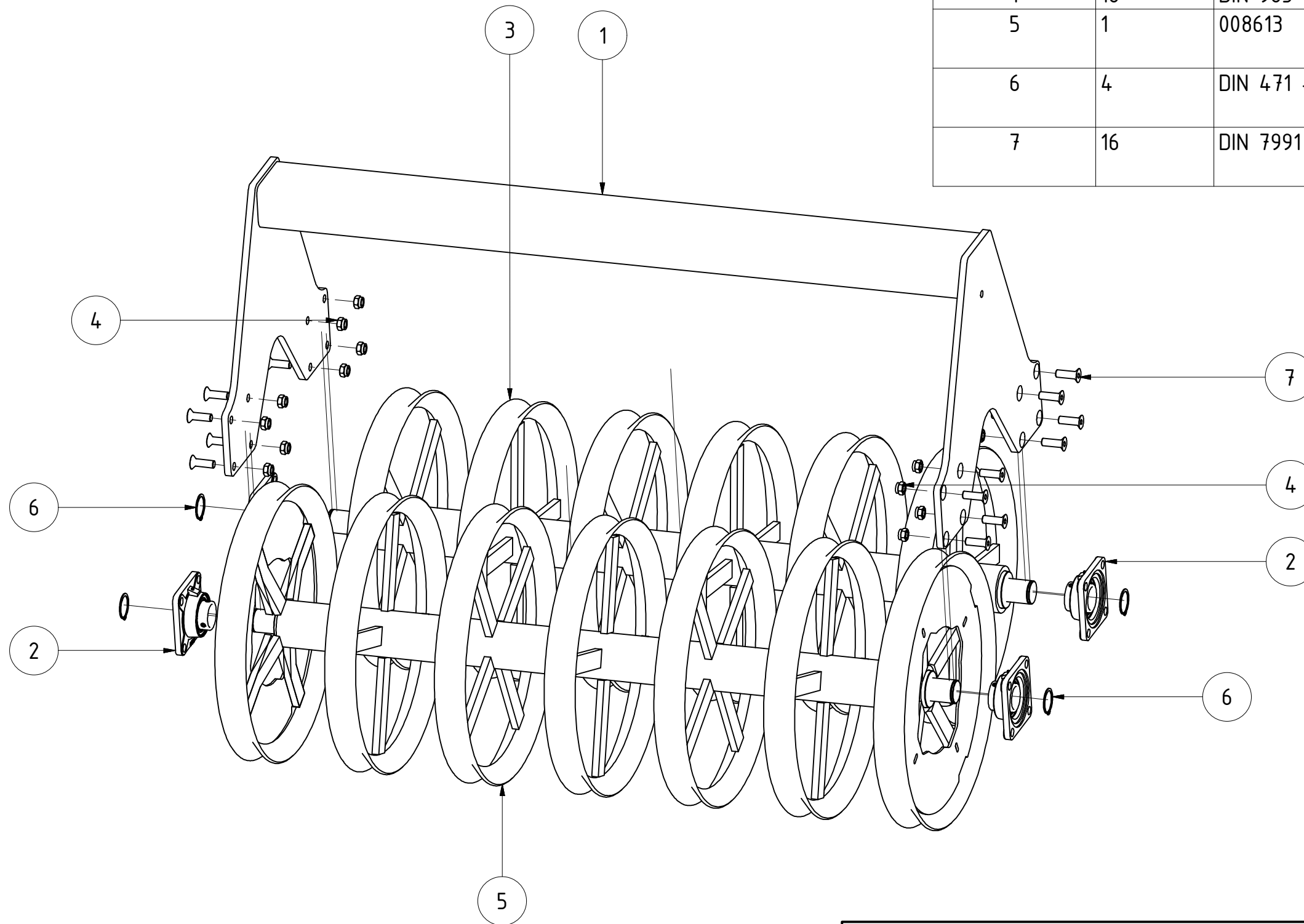
TEILELISTE			
OBJEKT	MENGE	BAUTEILNUMMER	BESCHREIBUNG
1	1	008467	Walzenrahmen 3,0m DSW 600 Rh. 800mm
2	4	002521	Walzenläufer 1,5m GCW 600 negativ
3	8	002797	Flanschlager FYJ 50 TF
4	24	DIN 985 - M16	Sechskantmutter
5	16	DIN 7991 - M16x50	Senkschrauben mit Innensechskant
6	8	DIN 931-1 - M16 x 65	Sechskantschraube



Doppelwalzen 3,0m Rahmenhöhe 800mm						
				Revision	Konstrukteur	Datum
008466_Ersatzteilliste				Offner	25.11.2015	
Teilenummer				Konstrukteur	Datum	



TEILELISTE			
OBJEKT	MENGE	BAUTEILNUMMER	BESCHREIBUNG
1	1	008419	Walzenrahmen 1,625m DSW 600 Rh. 800mm
2	4	002797	Flanschlager FYJ 50 TF
3	1	008618	Walzenläufer 1,625m 6R GCW 600 negativ
4	16	DIN 985 - M16	Sechskantmutter
5	1	008613	Walzenläufer 1,625m 7R GCW 600 negativ
6	4	DIN 471 - 50x2	Sicherungsringe für Wellen
7	16	DIN 7991 - M16x50	Senkschrauben mit Innensechskant

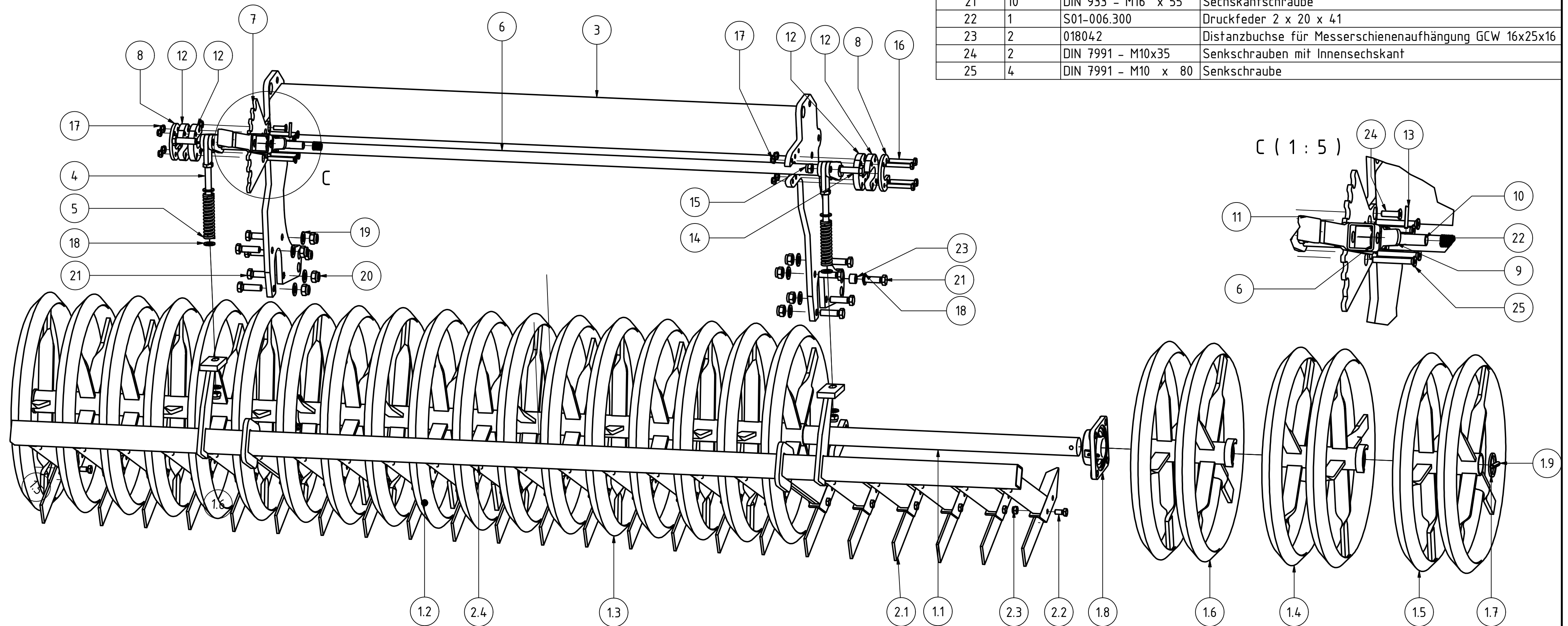


Doppelwalzen 1,625m Rahmenhöhe 800mm				
			Revision	Konstrukteur
008415_02			Offner	18.11.2015
Teilenummer			Konstrukteur	Datum



TEILELISTE			
OBJEKT	MENGE	BAUTEILNUMMER	BESCHREIBUNG
1	1	02-014.101a	Walze 3m
1.1	1	G02-214.110	Welle für Walze
1.2	1	G02-014.125	Walzenrad 250mm mit einseitiger Halbschale
1.3	1	G02-014.128	Walzenrad 250mm mit einseitigem Überrohr
1.4	4	G02-014.121	Walzenrad 250mm
1.5	4	G02-014.161	Walzenrad 214,5mm
1.6	2	G02-014.141	Walzenrad 234,5mm
1.7	2	G02-014.210	Scheibe für Walzenläufer
1.8	2	002797	Flanschlager FYJ 50 TF
1.9	2	ISO 8752 - 10 x 70	Spannstift
2	1	001574	Messerschiene GCW 3m komplett
2.1	23	G02-012.202a	Messer
2.2	23	DIN 933 - M12 x 25	Sechskantschraube
2.3	23	DIN 985 - M12	Sechskantmutter
2.4	1	02-012.102	Messerschiene 3 mtr.

TEILELISTE			
OBJEKT	MENGE	BAUTEILNUMMER	BESCHREIBUNG
3	1	009573	Walzenrahmen GCW 3m Rh. 800mm
4	2	003528	Verstellteil GCW
5	2	000498	Druckfeder Messerschiene
6	1	003516	Verstellwelle GCW 300
7	1	003530-02	Rasterscheibe Feingrubber Laserteil
8	2	003533	Gegenplatte für Kunststoffscheibe
9	1	003554-02	Entriegelungsgriff für Rasterhebel
10	1	003555	Bolzen für Rasterhebel verstärkt
11	1	G02-011.145	PVC Handgriff
12	4	003523	Kunststoffscheibe für Verstellwelle Messerschiene
13	1	ISO 8752 - 5 x 40	Spannstift
14	2	DIN 931-1 - M16 x 55	Sechskantschraube
15	6	DIN 985 - M16	Sechskantmutter
16	4	DIN 931-1 - M10 x 70	Sechskantschraube
17	10	DIN 985 - M10	Sechskantmutter
18	8	DIN 125 - A 17	Unterlegscheibe
19	8	DIN 125 - A 19	Unterlegscheibe
20	8	DIN 985 - M18	Sechskantmutter
21	10	DIN 933 - M16 x 55	Sechskantschraube
22	1	S01-006.300	Druckfeder 2 x 20 x 41
23	2	018042	Distanzbuchse für Messerschienenaufhängung GCW 16x25x16
24	2	DIN 7991 - M10x35	Senkschrauben mit Innensechskant
25	4	DIN 7991 - M10 x 80	Senkschraube

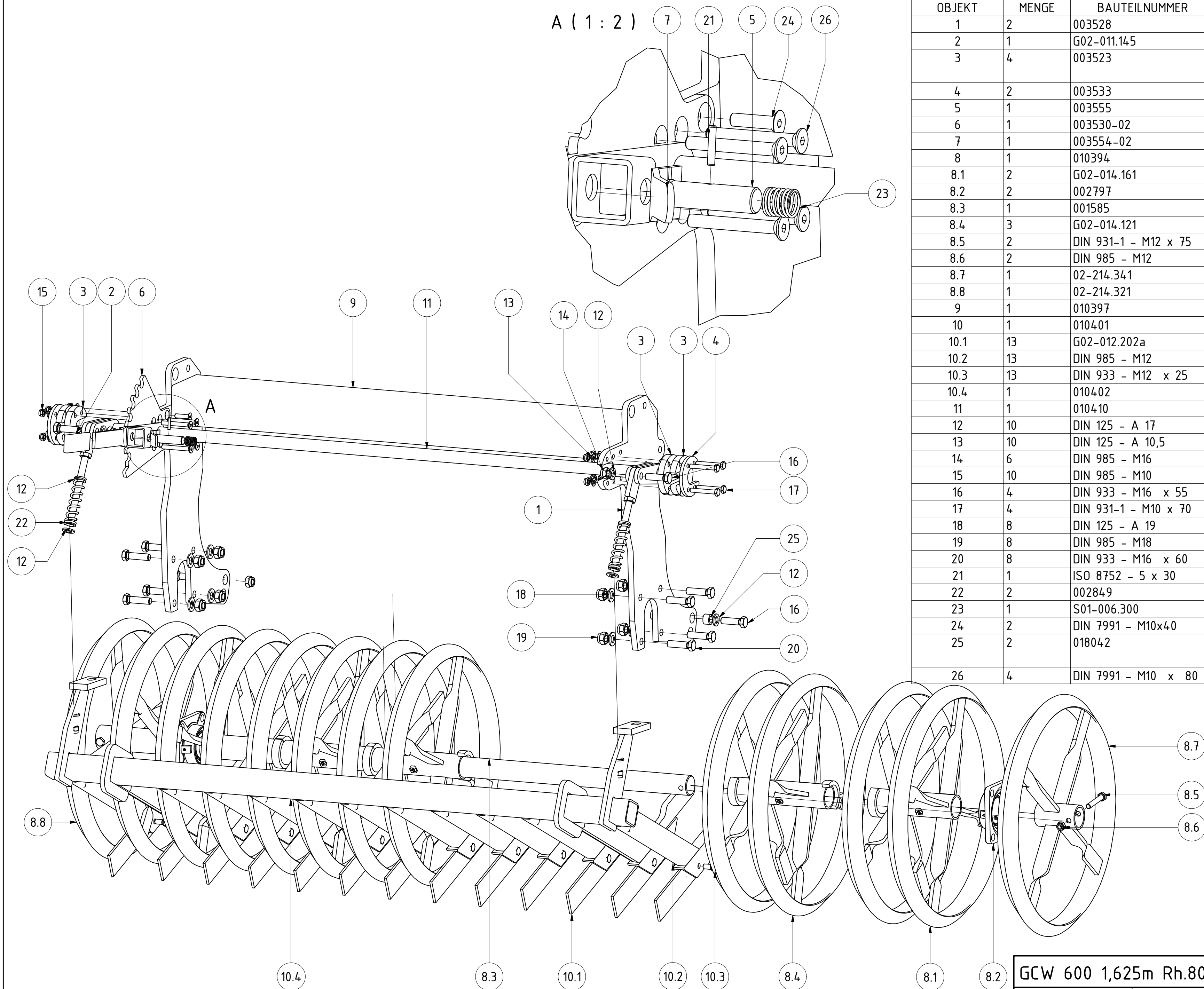


GCW 600 3m komplett Rh. 800mm				
		Revision	Konstrukteur	Datum
009575	03	Fsporer	12.11.2015	
		Konstrukteur	Datum	






A ( 1 : 2 )



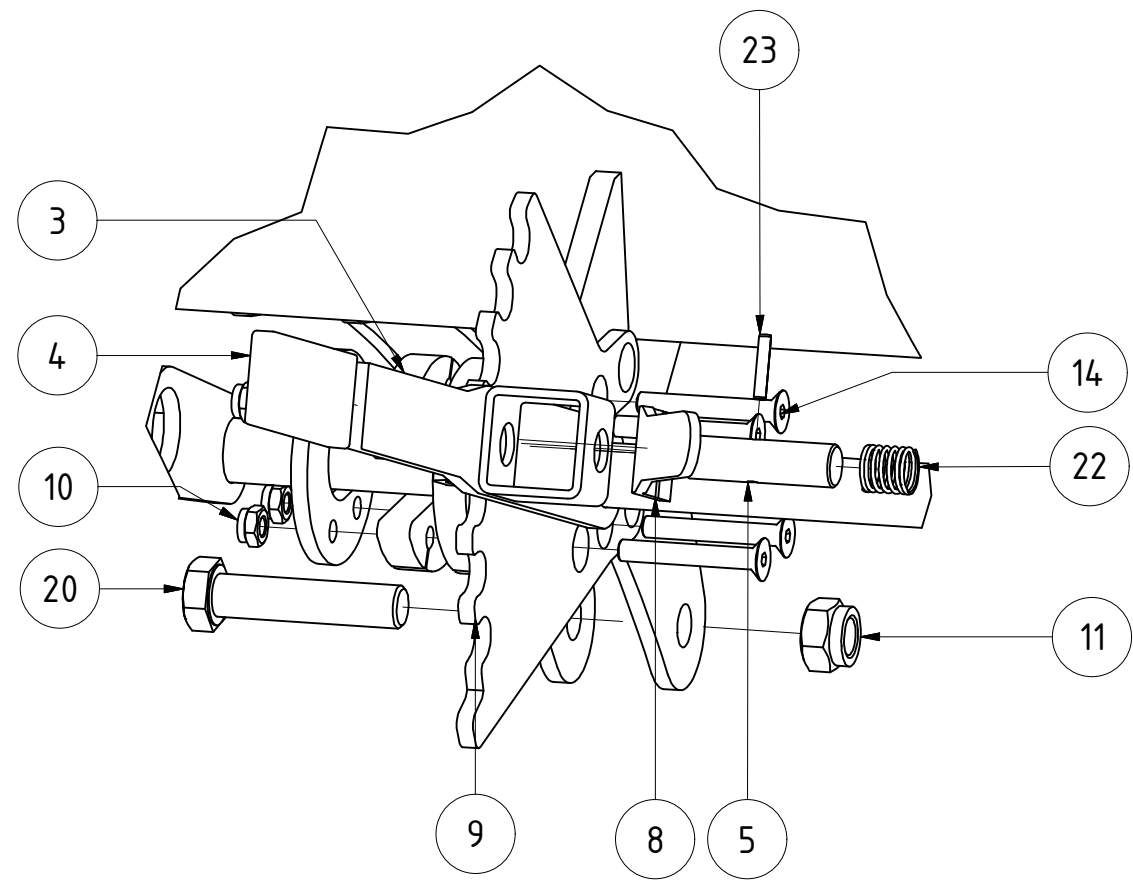
TEILELISTE

OBJEKT	MENGE	BAUTEILNUMMER	BESCHREIBUNG
1	2	003528	Verstellteil GCW
2	1	G02-011.145	PVC Handgriff
3	4	003523	Kunststoffscheibe für Verstellwelle Messerschiene
4	2	003533	Gegenplatte für Kunststoffscheibe
5	1	003555	Bolzen für Rasterhebel verstärkt
6	1	003530-02	Rasterscheibe Feingrubber Laserteil
7	1	003554-02	Entriegelungsgriff für Rasterhebel
8	1	010394	Walze GCW Feingrubber 1,625m Rh. 800mm
8.1	2	G02-014.161	Walzenrad 214,5mm
8.2	2	002797	Flanschlager FYJ 50 TF
8.3	1	001585	Welle für GCW 1,625m Feingrubber
8.4	3	G02-014.121	Walzenrad 250mm
8.5	2	DIN 931-1 - M12 x 75	Sechskantschraube
8.6	2	DIN 985 - M12	Sechskantmutter
8.7	1	02-214.341	Walzenrad 109mm gebohrt
8.8	1	02-214.321	Walzenrad 234,5mm gebohrt
9	1	010397	Walzenrahmen Feingrubber 1,625m Rh. 800mm
10	1	010401	Messerschiene GCW Feingrubber 1,625m Rh. 800mm
10.1	13	G02-012.202a	Messer
10.2	13	DIN 985 - M12	Sechskantmutter
10.3	13	DIN 933 - M12 x 25	Sechskantschraube
10.4	1	010402	Messerschiene 1,625m Rh. 800mm
11	1	010410	Verstellwelle 1,625m Feingrubber
12	10	DIN 125 - A 17	Unterlegscheibe
13	10	DIN 125 - A 10,5	Unterlegscheibe
14	6	DIN 985 - M16	Sechskantmutter
15	10	DIN 985 - M10	Sechskantmutter
16	4	DIN 933 - M16 x 55	Sechskantschraube
17	4	DIN 931-1 - M10 x 70	Sechskantschraube
18	8	DIN 125 - A 19	Unterlegscheibe
19	8	DIN 985 - M18	Sechskantmutter
20	8	DIN 933 - M16 x 60	Sechskantschraube
21	1	ISO 8752 - 5 x 30	Spannstift
22	2	002849	Druckfeder Striegel 5,1/25/126,7
23	1	S01-006.300	Druckfeder 2 x 20 x 41
24	2	DIN 7991 - M10x40	Senkschrauben mit Innensechskant
25	2	018042	Distanzbuchse für Messerschienenaufhängung GCW 16x25x16
26	4	DIN 7991 - M10 x 80	Senkschraube

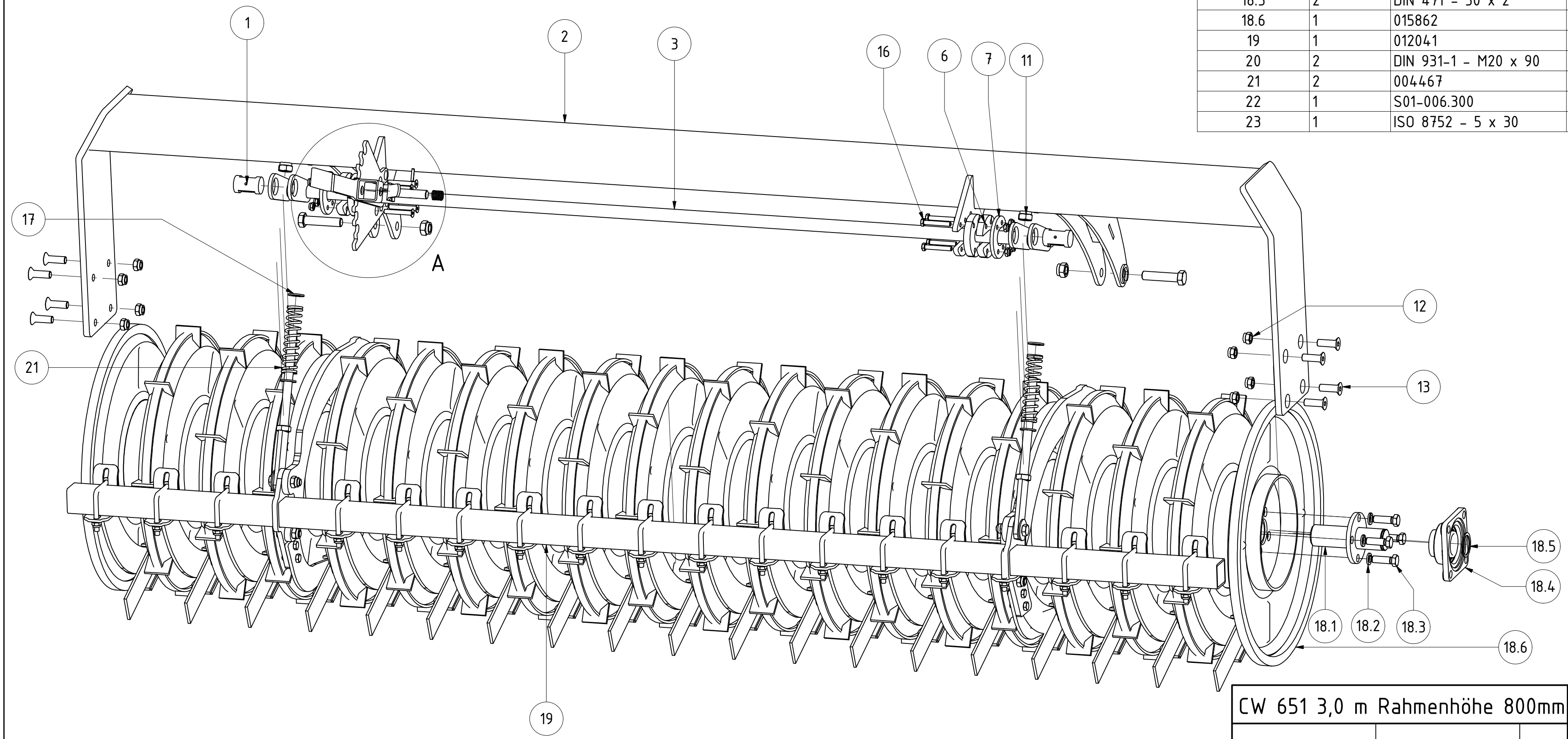
GCW 600 1,625m Rh.800mm links					
010414_02			Revision	Konstrukteur	Datum
			Offner	18.11.2015	
			Konstrukteur	Datum	



A ( 1 : 3,5 )

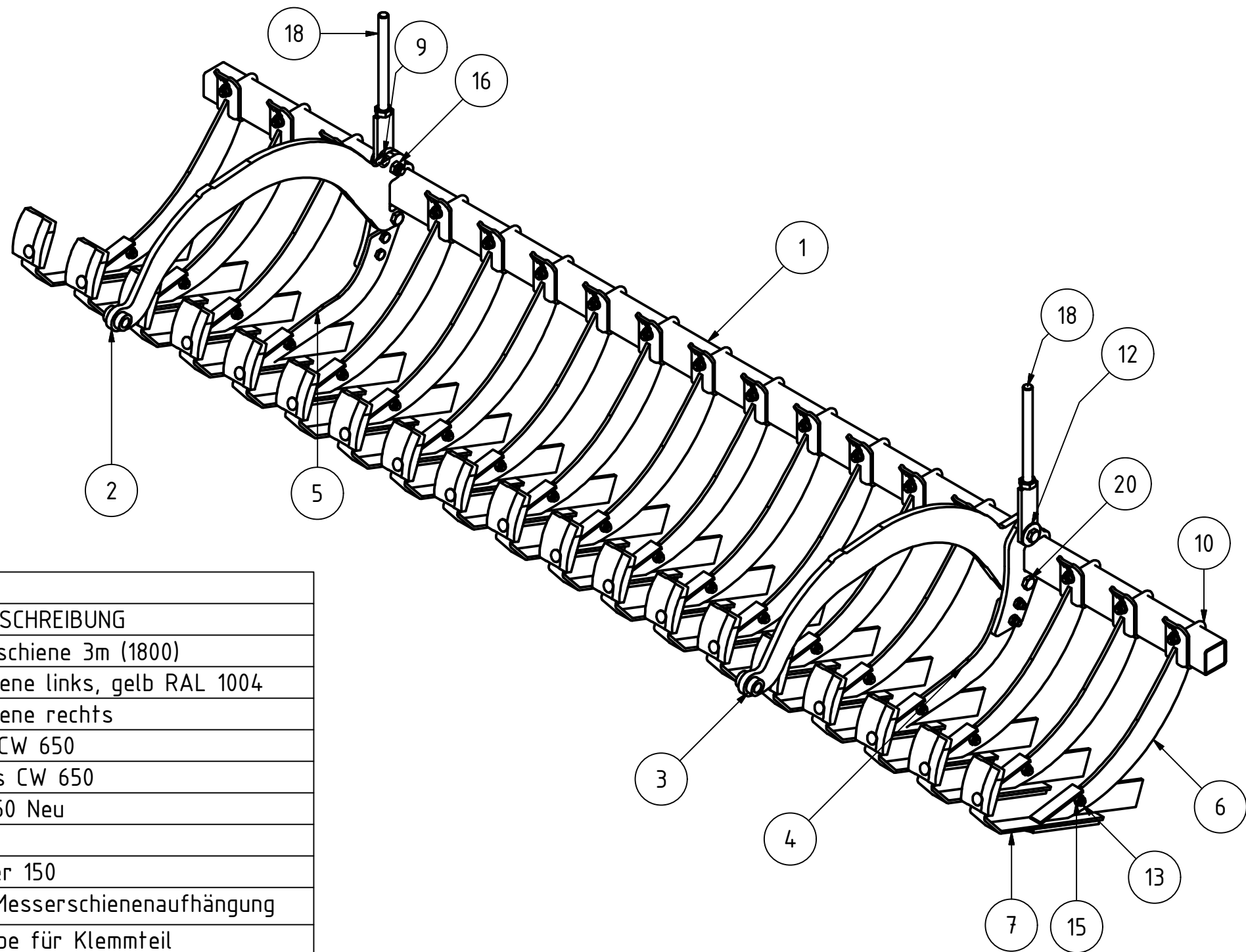
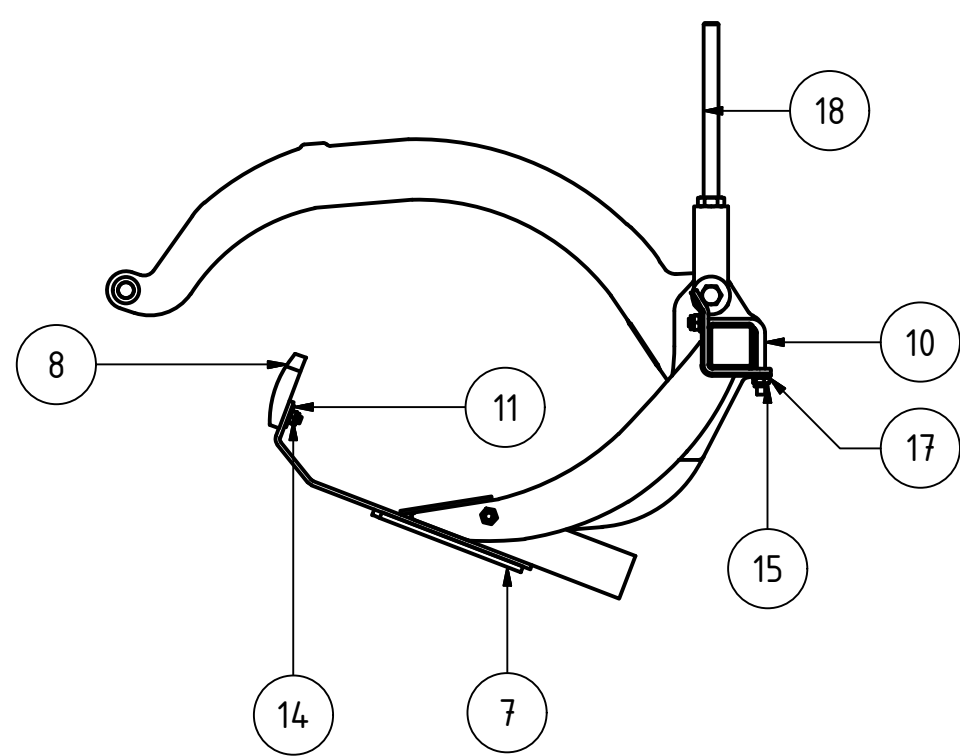


TEILELISTE			
OBJEKT	MENGE	BAUTEILNUMMER	BESCHREIBUNG
1	2	KA09-030.062b	Gelenkbolzen für Verstellteil WR KA
2	1	012027	Walzenrahmen 3,0m CW651 Rh.800 mm
3	1	012046	Verstellwelle CW651 3,0m
4	1	G02-011.145	PVC Handgriff
5	1	003555	Bolzen für Rasterhebel verstärkt
6	4	003523	Kunststoffscheibe für Verstellwelle Messerschiene
7	2	003533	Gegenplatte für Kunststoffscheibe
8	1	003554-02	Entriegelungsgriff für Rasterhebel
9	1	003530-02	Rasterscheibe Feingrubber Laserteil
10	8	DIN 985 - M10	Sechskantmutter
11	4	DIN 985 - M20	Sechskantmutter
12	8	DIN 985 - M16	Sechskantmutter
13	8	DIN 7991 - M16x50	Senkschrauben mit Innensechskant
14	4	DIN 7991 - M10x70	Senkschrauben mit Innensechskant
16	4	ISO 4014 - M10 x 65	Sechskantschraube
17	4	DIN 125 - A 21	Unterlegscheibe
18	1	012031	Walzenläufer CW651 3,0m
18.1	2	CW04-033.125	Welle mit Flansch
18.2	8	DIN 127 - A 16	Federring
18.3	8	DIN 933 - M16 x 50	Sechskantschraube
18.4	2	002797	Flanschlager FYJ 50 TF
18.5	2	DIN 471 - 50 x 2	Sicherungsring
18.6	1	015862	Walzenläufer CW651 3,0m
19	1	012041	Messerschiene kpl 3m CW651
20	2	DIN 931-1 - M20 x 90	Sechskantschraube
21	2	004467	Druckfeder 5x37x160
22	1	S01-006.300	Druckfeder 2 x 20 x 41
23	1	ISO 8752 - 5 x 30	Spannstift



CW 651 3,0 m Rahmenhöhe 800mm					
012026_Ersatzteilliste			Revision	Konstrukteur	Datum
				Offner	09.12.2015
				Konstrukteur	Datum





TEILELISTE

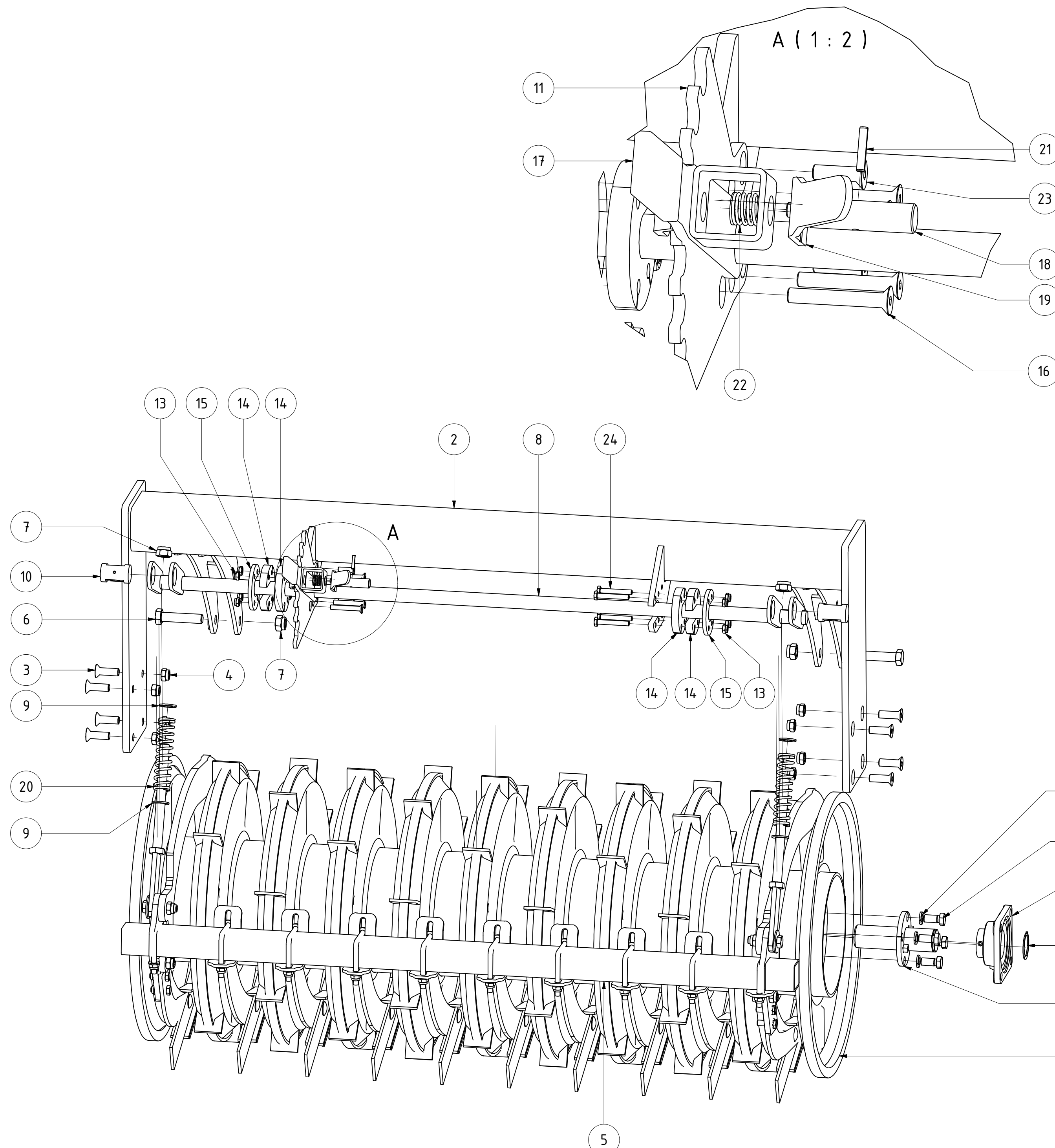
OBJEKT	MENGE	BAUTEILNUMMER	BESCHREIBUNG
1	1	012043	Schiene für Messerschiene 3m (1800)
2	1	KA09-030.075	Arm für Messerschiene links, gelb RAL 1004
3	1	KA09-030.076	Arm für Messerschiene rechts
4	1	04-600.251	Messerhalter links CW 650
5	1	04-600.261	Messerhalter rechts CW 650
6	19	CW04-600.225	Messerhalter CW 650 Neu
7	19	CW04-600.210	Klemmesser CW650
8	19	015553	Kunststoffabstreifer 150
9	2	02-010.190	Distanzbuchse für Messerschienenaufhängung
10	19	04-500.220	Befestigungsschraube für Klemmteil
11	19	DIN 9021 - 10,5	Unterlegscheibe
12	2	DIN 9021 - 17	Unterlegscheibe
13	19	DIN 603 - M12 x 30	Flachrundschraube mit Vierkantansatz
14	19	DIN 985 - M10	Sechskantmutter
15	61	DIN 985 - M12	Sechskantmutter
16	4	DIN 985 - M16	Sechskantmutter
17	38	DIN 125 - A 13	Unterlegscheibe
18	2	014887	Verstellteil für Walzenrahmen CW 651
19	2	DIN 933 - M16 x 65	Sechskantschraube
20	2	DIN 933 - M16 x 50	Sechskantschraube
21	4	DIN 933 - M12 x 40	Sechskantschraube
22	19	DIN 603 - M10 x 35	Flachrundschraube mit Vierkantansatz

Messerschiene kpl 3m CW651

012041\_Ersatzteilliste  
Teilenummer

Revision	Konstrukteur	Datum
	GKaltenstadler	09.12.2015
	Konstrukteur	Datum



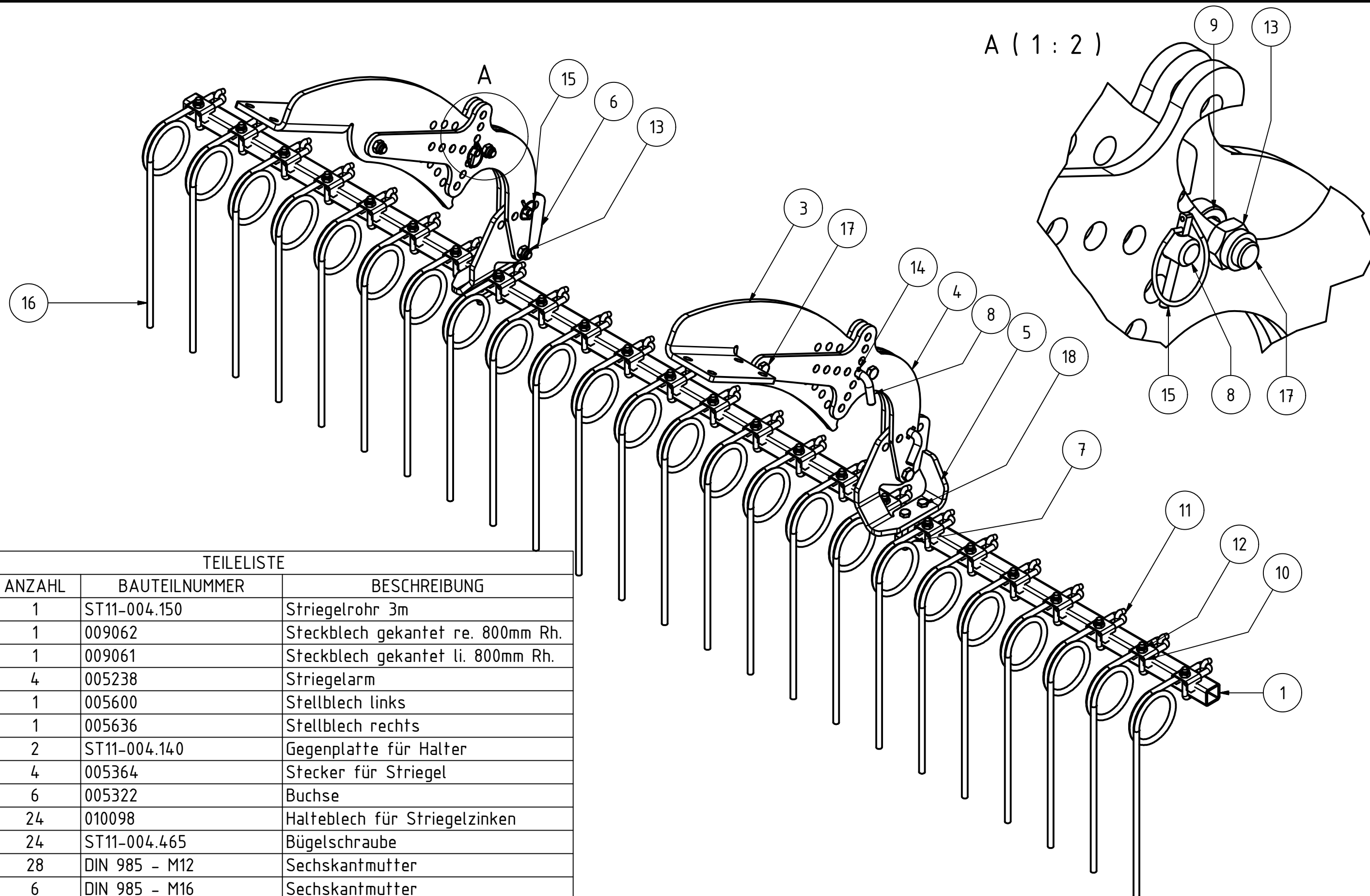


TEILELISTE			
OBJEKT	MENGE	BAUTEILNUMMER	BESCHREIBUNG
1	1	015711	Walzenläufer CW651 1,65m
1.1	1	013437	Walzenläufer CW651 1,65m
1.2	2	04-033.125	Welle mit Flansch
1.3	2	002797	Flanschlager FYJ 50 TF
1.4	2	DIN 471 - 50 x 2	Sicherungsring
1.5	8	DIN 127 - A 16	Federring
1.6	8	DIN 933 - M16 x 35	Sechskantschraube
2	1	013448	Walzenrahmen 1,65 m CW651 Rh.800 mm
3	8	DIN 7991 - M16x50	Senkschrauben mit Innensechskant
4	8	DIN 985 - M16	Sechskantmutter
5	1	013488	Messerschiene kpl 1,65m CW651
6	2	DIN 931-1 - M20 x 90	Sechskantschraube
7	4	DIN 985 - M20	Sechskantmutter
8	1	013498	Verstellwelle CW651 1,65m
9	4	DIN 125 - A 21	Unterlegscheibe
10	2	KA09-030.062b	Gelenkbolzen für Verstellteil WR KA
11	1	003530-02	Rasterscheibe Feingrubber Laserteil
13	10	DIN 985 - M10	Sechskantmutter
14	4	003523	Kunststoffscheibe für Verstellwelle Messerschiene
15	2	003533	Gegenplatte für Kunststoffscheibe
16	4	DIN 7991 - M10x70	Senkschrauben mit Innensechskant
17	1	G02-011.145	PVC Handgriff
18	1	003555	Bolzen für Rasterhebel verstärkt
19	1	003554-02	Entriegelungsgriff für Rasterhebel
20	2	004467	Druckfeder 5x37x160
21	1	ISO 8752 - 5 x 30	Spannstift
22	1	S01-006.300	Druckfeder 2 x 20 x 41
23	2	DIN 7991 - M10x35	Senkschrauben mit Innensechskant
24	4	DIN 931-1 - M10 x 70	Sechskantschraube

CW651 1,65 m Rahmenhöhe 800mm						
Halbzeug	Material	A2	Blattgröße	Revision	Konstrukteur	Datum
013451_Ersatzteilliste.idw	013451_Ersatzteilliste	1 von 1	1 : 6,5	cmaier	30.11.2015	
Dateiname	Teilenummer	Blatt-Nr.	Maßstab	Konstrukteur	Datum	







TEILELISTE

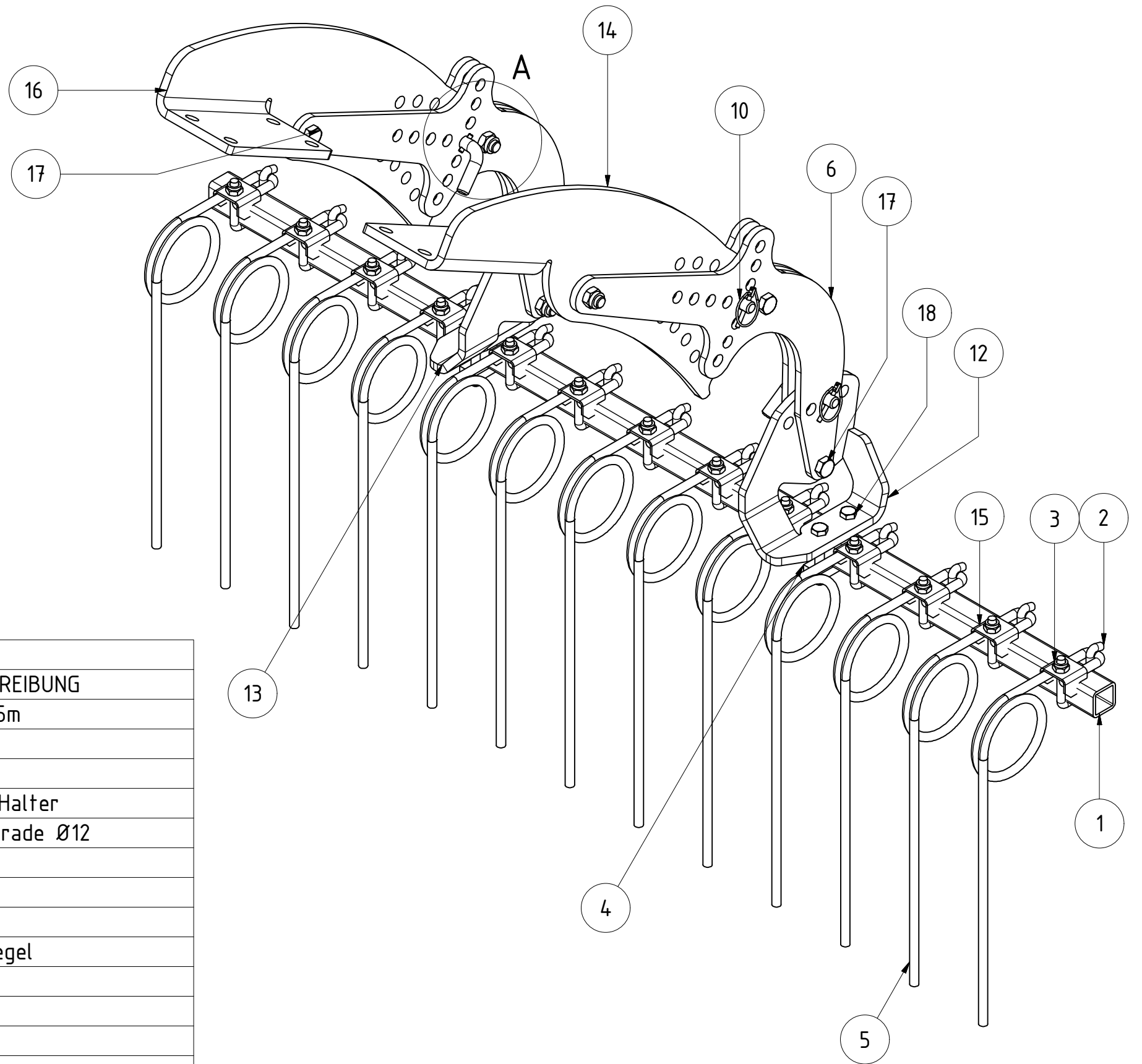
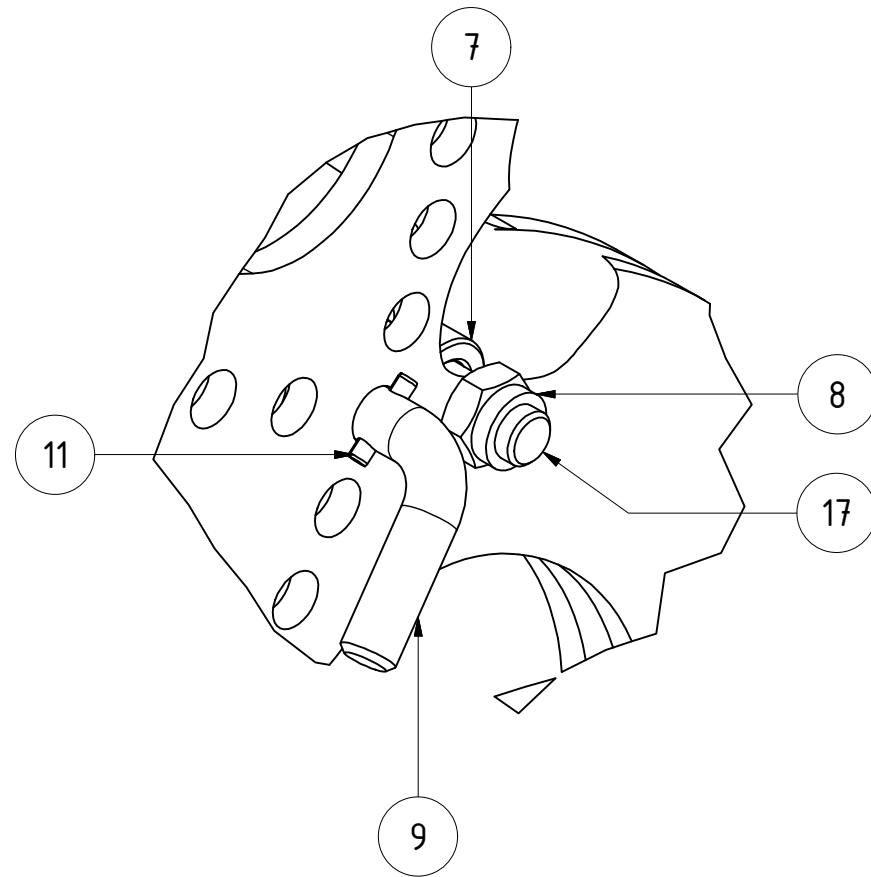
OBJEKT	ANZAHL	BAUTEILNUMMER	BESCHREIBUNG
1	1	ST11-004.150	Striegelrohr 3m
2	1	009062	Steckblech gekantet re. 800mm Rh.
3	1	009061	Steckblech gekantet li. 800mm Rh.
4	4	005238	Striegelarm
5	1	005600	Stellblech links
6	1	005636	Stellblech rechts
7	2	ST11-004.140	Gegenplatte für Halter
8	4	005364	Stecker für Striegel
9	6	005322	Buchse
10	24	010098	Halteblech für Striegelzinken
11	24	ST11-004.465	Bügelschraube
12	28	DIN 985 - M12	Sechskantmutter
13	6	DIN 985 - M16	Sechskantmutter
14	4	ISO 8752 - 5 x 26	Spannstift
15	4	001549	Klappstecker_5
16	24	005150	Striegelzinken gerade Ø12
17	6	DIN 931-1 - M16 x 55	Sechskantschraube
18	4	DIN 931-1 - M12 x 85	Sechskantschraube

Striegel 3 m komplett

005438		Revision	Konstrukteur	Datum
Teilenummer			CMaucher	28.10.2013
			Konstrukteur	Datum



A (1:2)



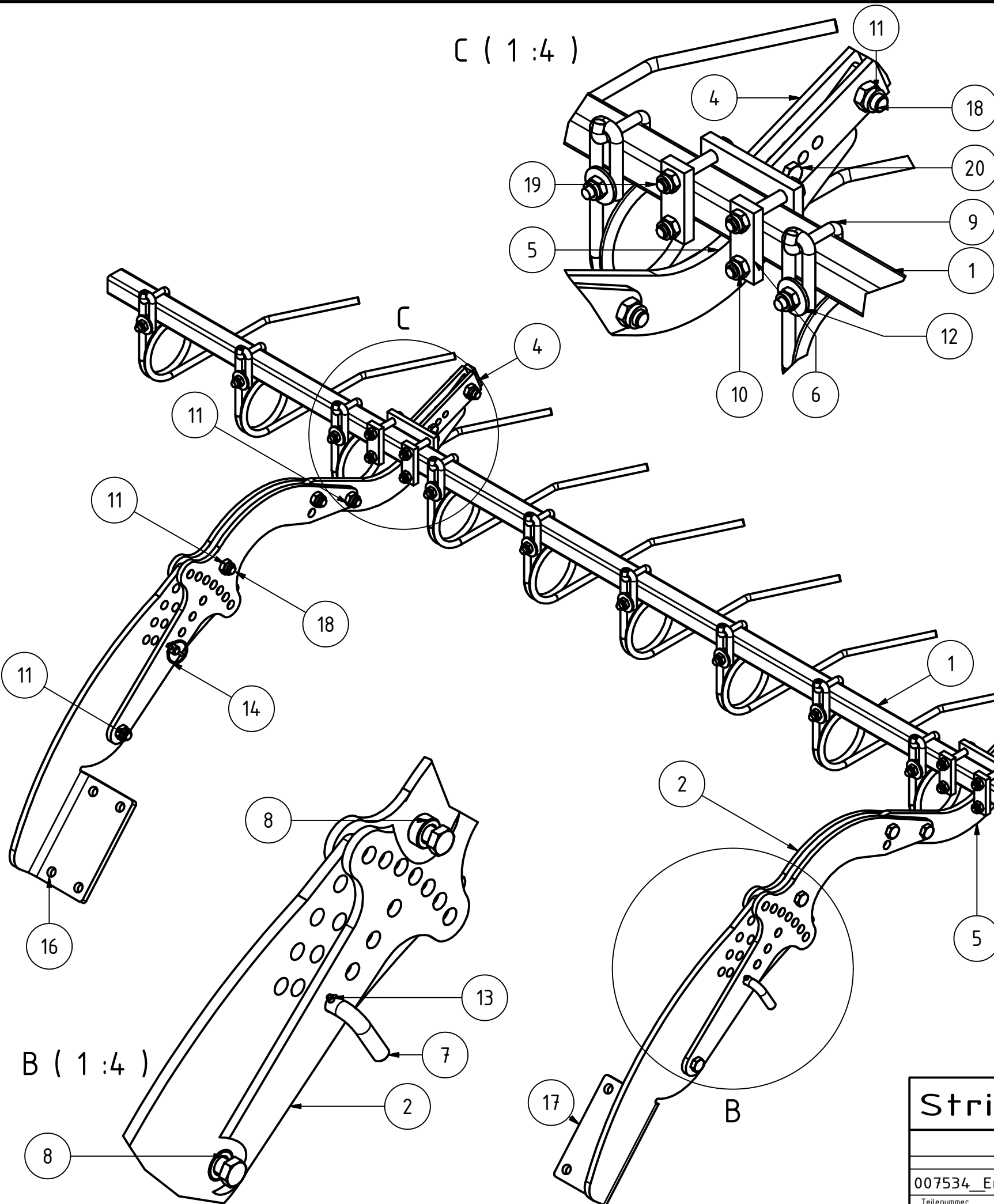
TEILELISTE

OBJEKT	MENGE	BAUTEILNUMMER	BESCHREIBUNG
1	1	009115	Striegelrohr 1,625m
2	13	ST11-004.465	Bügelschraube
3	17	DIN 985 - M12	Sechskantmutter
4	2	ST11-004.140	Gegenplatte für Halter
5	13	005150	Striegelzinken gerade Ø12
6	4	005238	Striegelarm
7	6	005322	Buchse
8	6	DIN 985 - M16	Sechskantmutter
9	4	005364	Stecker für Striegel
10	4	001549	Klappstecker_5
11	4	ISO 8752 - 5 x 26	Spannstift
12	1	005600	Stellblech links
13	1	005636	Stellblech rechts
14	1	009062	Steckblech gekantet re. 800mm Rh.
15	13	010098	Halteblech für Striegelzinken
16	1	009061	Steckblech gekantet li. 800mm Rh.
17	6	DIN 933 - M16 x 55	Sechskantschraube
18	4	DIN 933 - M12 x 80	Sechskantschraube

Striegel 1,65 m komplett

013479_Ersatzteilliste		Revision	Konstrukteur	Datum
Teilenummer			cmaier	30.11.2015
			Konstrukteur	Datum
				<b>KERNER</b>

C ( 1 : 4 )



TEILELISTE

OBJEKT	ANZAHL	BAUTEILNUMMER	BESCHREIBUNG
1	1	ST11-004.150	Striegelrohr 3m
2	4	005238	Striegelarm
3	1	ST11-004.135	Halter für Striegel rechts
4	1	ST11-004.130	Halter für Striegel links
5	2	ST11-004.120	Sichel für Striegel
6	4	ST11-004.140	Gegenplatte für Halter
7	2	005364	Stecker für Striegel
8	4	005322	Buchse
9	12	ST11-004.465	Bügelschraube
10	22	DIN 985 - M12	Sechskantmutter
11	10	DIN 985 - M16	Sechskantmutter
12	12	DIN 9021 - 13	Unterlegscheibe
13	2	ISO 8752 - 5 x 26	Spannstift
14	2	001549	Klappstecker_5
15	12	ST11-004.460	Striegelzinken links
16	1	009061	Steckblech gekantet li. 800mm Rh.
17	1	009062	Steckblech gekantet re. 800mm Rh.
18	10	DIN 931-1 - M16 x 55	Sechskantschraube
19	8	DIN 931-1 - M12 x 80	Sechskantschraube
20	2	DIN 931-1 - M12 x 45	Sechskantschraube

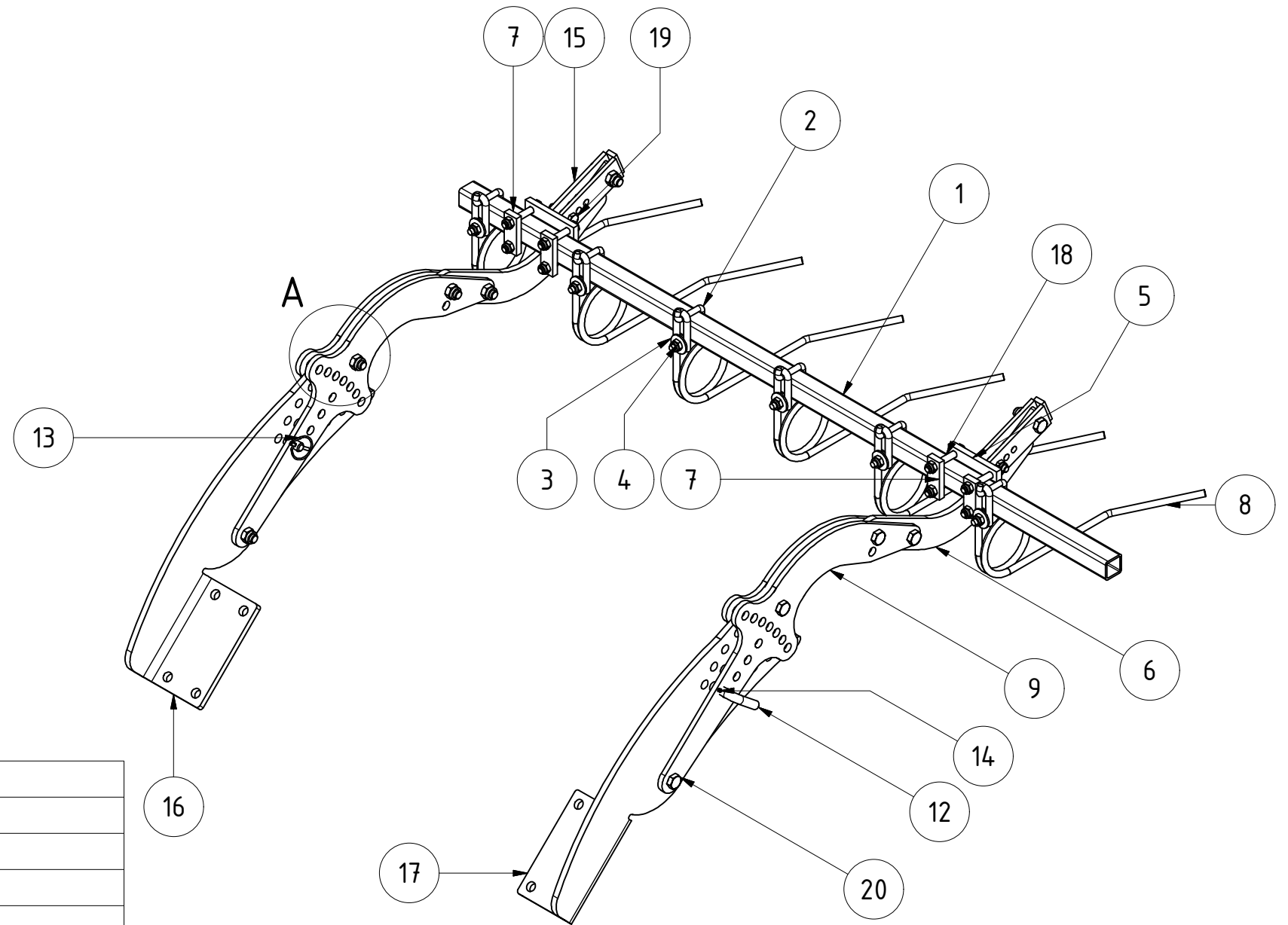
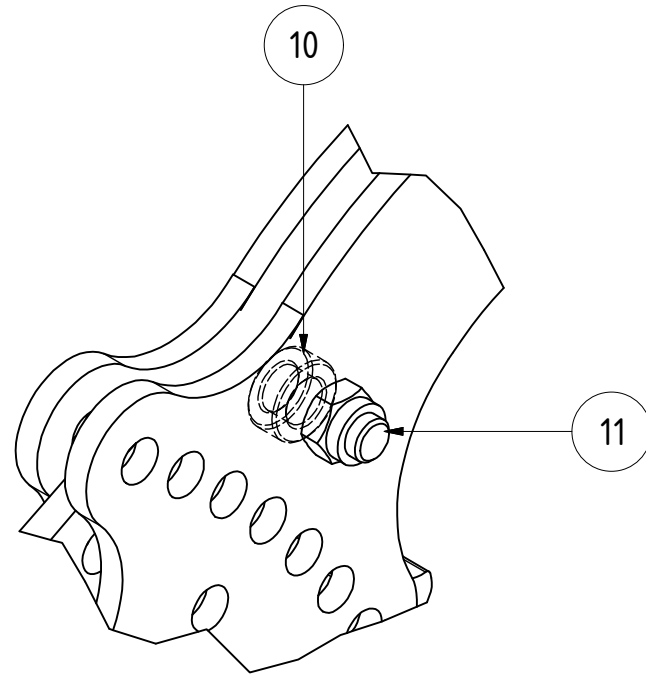
B ( 1 : 4 )

A ( 1 : 4 )

Striegel 3 m komplett			B	Fsporer	05.09.2014	keine Änderung
007534 Ersatzteilliste			Revision	Konstrukteur	Datum	
Teilenummer				CMaucher	07.12.2015	
				Konstrukteur	Datum	



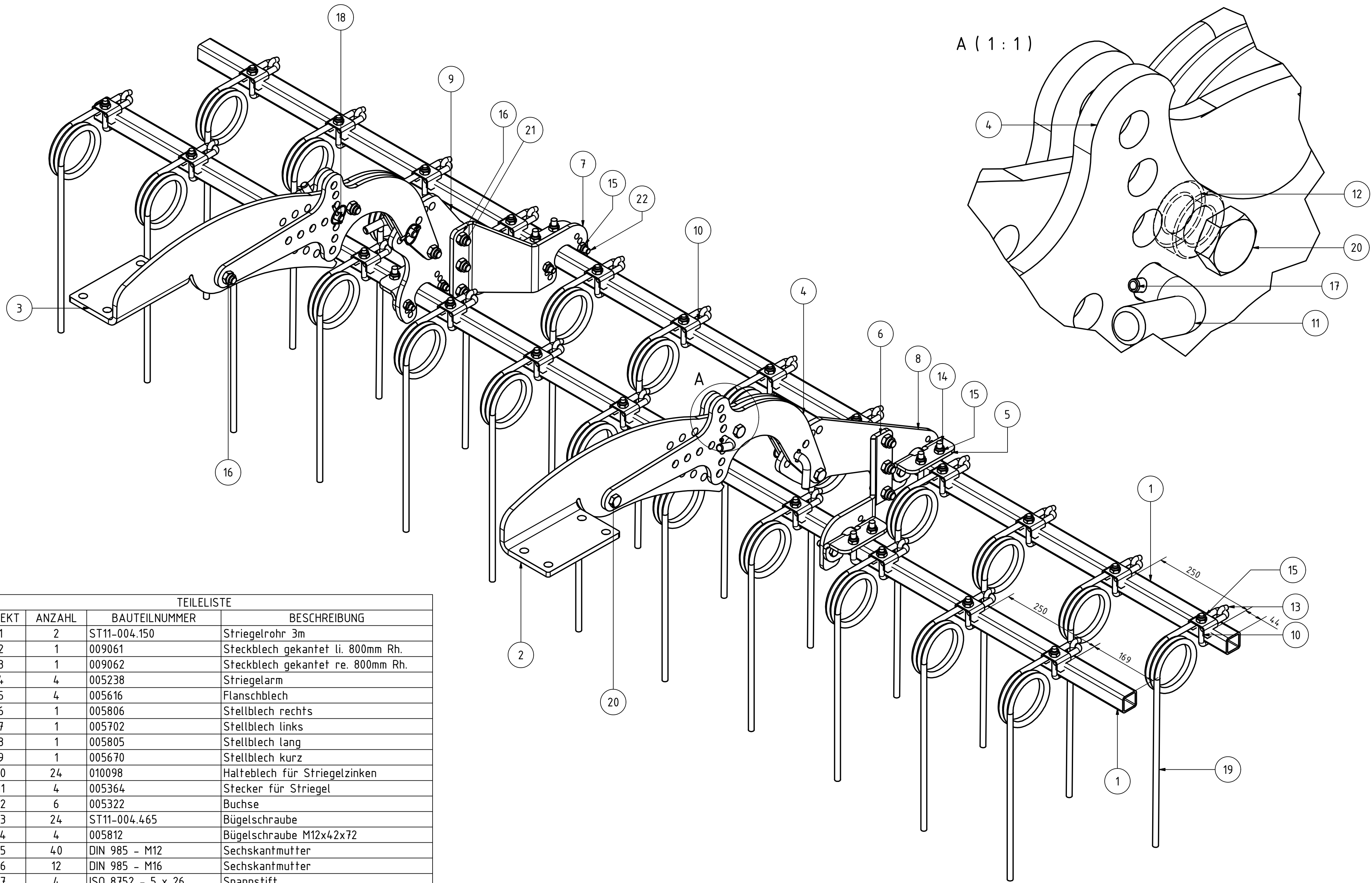
A ( 1 : 2,5 )



TEILELISTE

OBJEKT	MENGE	BAUTEILNUMMER	BESCHREIBUNG
1	1	009115	Striegelrohr 1,625m
2	6	ST11-004.465	Bügelschraube
3	6	DIN 9021 - 13	Unterlegscheibe
4	16	DIN 985 - M12	Sechskantmutter
5	1	ST11-004.135	Halter für Striegel rechts
6	2	ST11-004.120	Sichel für Striegel
7	4	ST11-004.140	Gegenplatte für Halter
8	6	ST11-004.460	Striegelzinken links
9	4	005238	Striegelarm
10	4	005322	Buchse
11	10	DIN 985 - M16	Sechskantmutter
12	2	005364	Stecker für Striegel
13	2	001549	Klappstecker_5
14	2	ISO 8752 - 5 x 26	Spannstift
15	1	ST11-004.130	Halter für Striegel links
16	1	009061	Steckblech gekantet li. 800mm Rh.
17	1	009062	Steckblech gekantet re. 800mm Rh.
18	8	DIN 933 - M12 x 80	Sechskantschraube
19	2	DIN 933 - M12 x 50	Sechskantschraube
20	10	DIN 933 - M16 x 55	Sechskantschraube

<b>Striegel 1,625m komplett</b>					
			Revision	Konstrukteur	Datum
009113	Ersatzteilliste			moffner	09.12.2015
Teilenummer				Konstrukteur	Datum
					<b>KERNER</b>



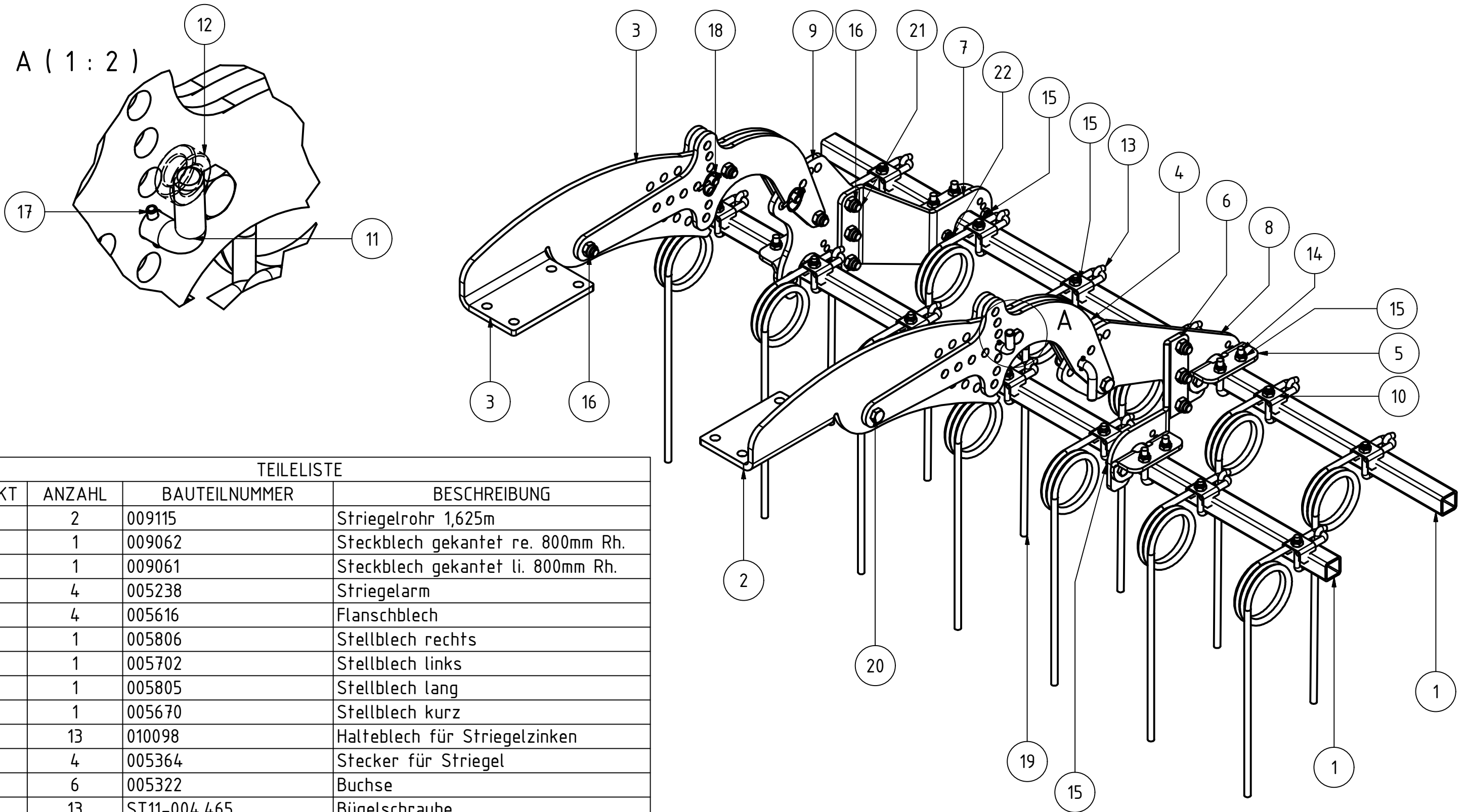
TEILELISTE			
OBJEKT	ANZAHL	BAUTEILNUMMER	BESCHREIBUNG
1	2	ST11-004.150	Striegelrohr 3m
2	1	009061	Steckblech gekantet li. 800mm Rh.
3	1	009062	Steckblech gekantet re. 800mm Rh.
4	4	005238	Striegelarm
5	4	005616	Flanschblech
6	1	005806	Stellblech rechts
7	1	005702	Stellblech links
8	1	005805	Stellblech lang
9	1	005670	Stellblech kurz
10	24	010098	Halteblech für Striegelzinken
11	4	005364	Stecker für Striegel
12	6	005322	Buchse
13	24	ST11-004.465	Bügelschraube
14	4	005812	Bügelschraube M12x42x72
15	40	DIN 985 - M12	Sechskantmutter
16	12	DIN 985 - M16	Sechskantmutter
17	4	ISO 8752 - 5 x 26	Spannstift
18	4	001549	Klappstecker_5
19	24	005587	Striegelzinken gerade Ø12
20	6	DIN 931-1 - M16 x 55	Sechskantschraube
21	6	DIN 933 - M16 x 45	Sechskantschraube
22	8	DIN 933 - M12 x 40	Sechskantschraube

Striegel 3 m doppelt komplett

010487_01	Revision	Konstrukteur	Datum
		CMaucher	12.11.2015
		Konstrukteur	Datum

**KERNER**



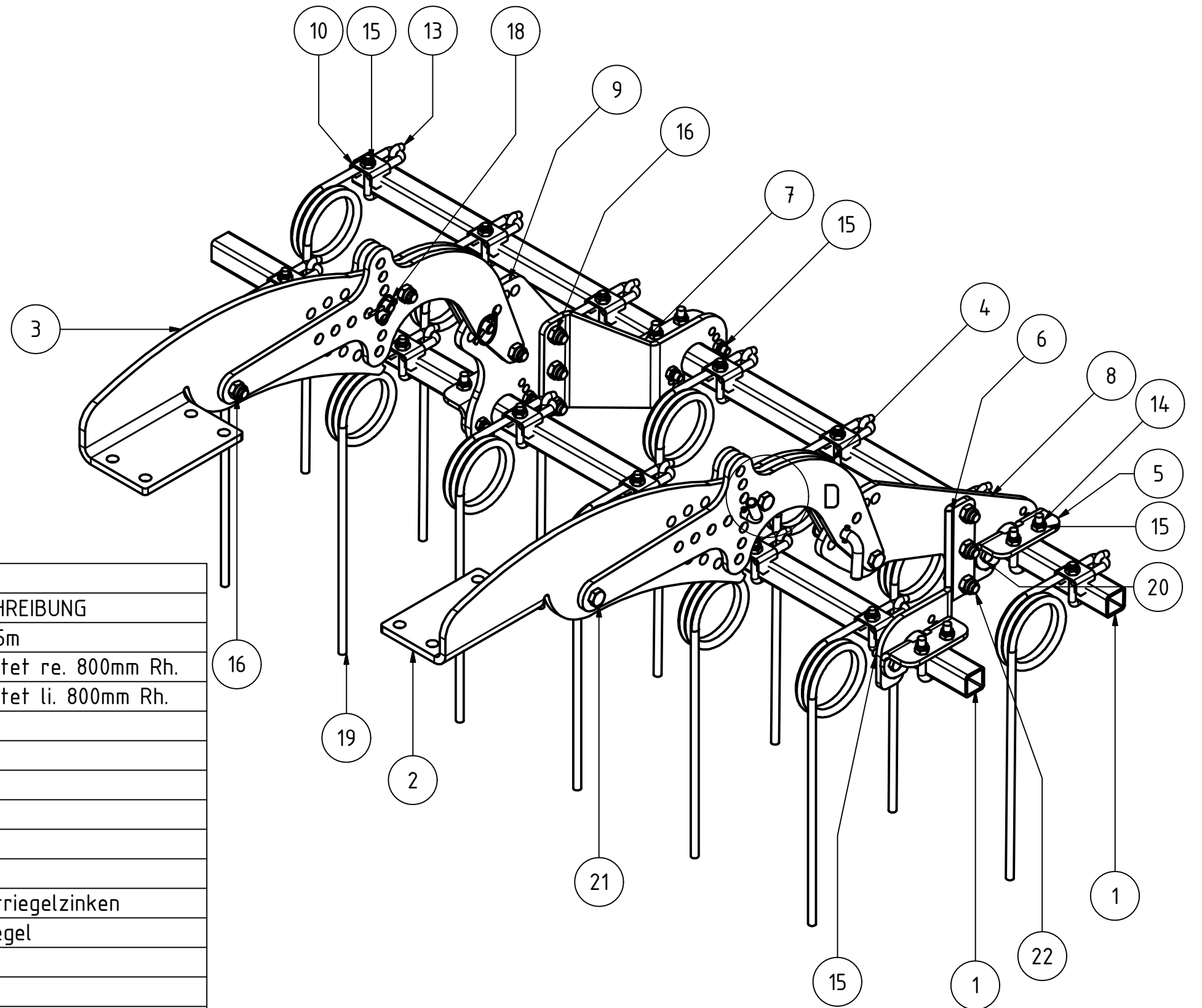
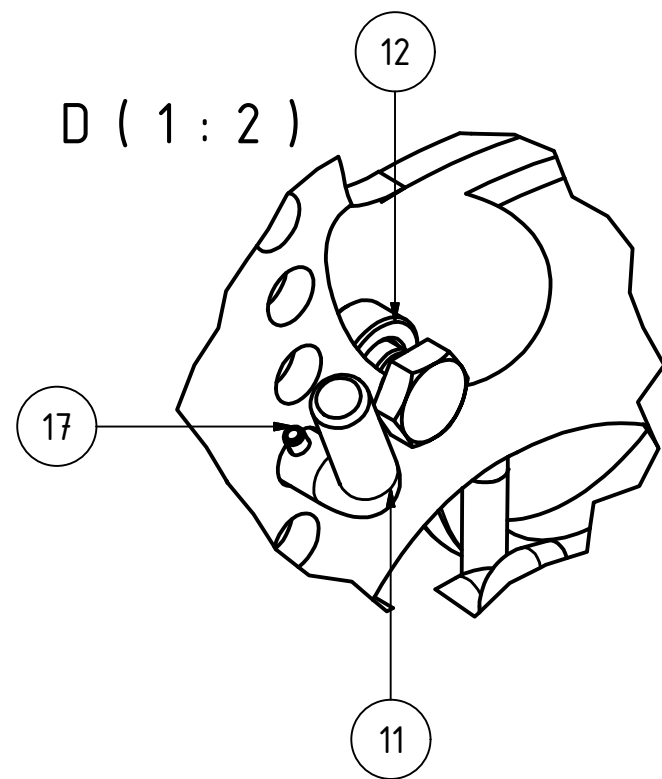


TEILELISTE

OBJEKT	ANZAHL	BAUTEILNUMMER	BESCHREIBUNG
1	2	009115	Striegelrohr 1,625m
2	1	009062	Steckblech gekantet re. 800mm Rh.
3	1	009061	Steckblech gekantet li. 800mm Rh.
4	4	005238	Striegelarm
5	4	005616	Flanschblech
6	1	005806	Stellblech rechts
7	1	005702	Stellblech links
8	1	005805	Stellblech lang
9	1	005670	Stellblech kurz
10	13	010098	Halteblech für Striegelzinken
11	4	005364	Stecker für Striegel
12	6	005322	Buchse
13	13	ST11-004.465	Bügelschraube
14	4	005812	Bügelschraube M12x42x72
15	29	DIN 985 - M12	Sechskantmutter
16	12	DIN 985 - M16	Sechskantmutter
17	4	ISO 8752 - 5 x 26	Spannstift
18	4	001549	Klappstecker_5
19	13	005587	Striegelzinken gerade Ø12
20	6	DIN 933 - M16 x 55	Sechskantschraube
21	6	DIN 933 - M16 x 45	Sechskantschraube
22	8	DIN 933 - M12 x 35	Sechskantschraube

Striegel 1,625 m doppelt komplett links					
			Revision	Konstrukteur	Datum
010566	Ersatzteilliste			CMaucher	30.11.2015
Teilenummer			Konstrukteur	Datum	





TEILELISTE

OBJEKT	ANZAHL	BAUTEILNUMMER	BESCHREIBUNG
1	2	009115	Striegelrohr 1,625m
2	1	009062	Steckblech gekantet re. 800mm Rh.
3	1	009061	Steckblech gekantet li. 800mm Rh.
4	4	005238	Striegelarm
5	4	005616	Flanschblech
6	1	005806	Stellblech rechts
7	1	005702	Stellblech links
8	1	005805	Stellblech lang
9	1	005670	Stellblech kurz
10	13	010098	Halteblech für Striegelzinken
11	4	005364	Stecker für Striegel
12	6	005322	Buchse
13	13	ST11-004.465	Bügelschraube
14	4	005812	Bügelschraube M12x42x72
15	29	DIN 985 - M12	Sechskantmutter
16	12	DIN 985 - M16	Sechskantmutter
17	4	ISO 8752 - 5 x 26	Spannstift
18	4	001549	Klappstecker_5
19	13	005587	Striegelzinken gerade Ø12
20	8	DIN 933 - M12 x 40	Sechskantschraube
21	6	DIN 933 - M16 x 55	Sechskantschraube
22	6	DIN 933 - M16 x 45	Sechskantschraube

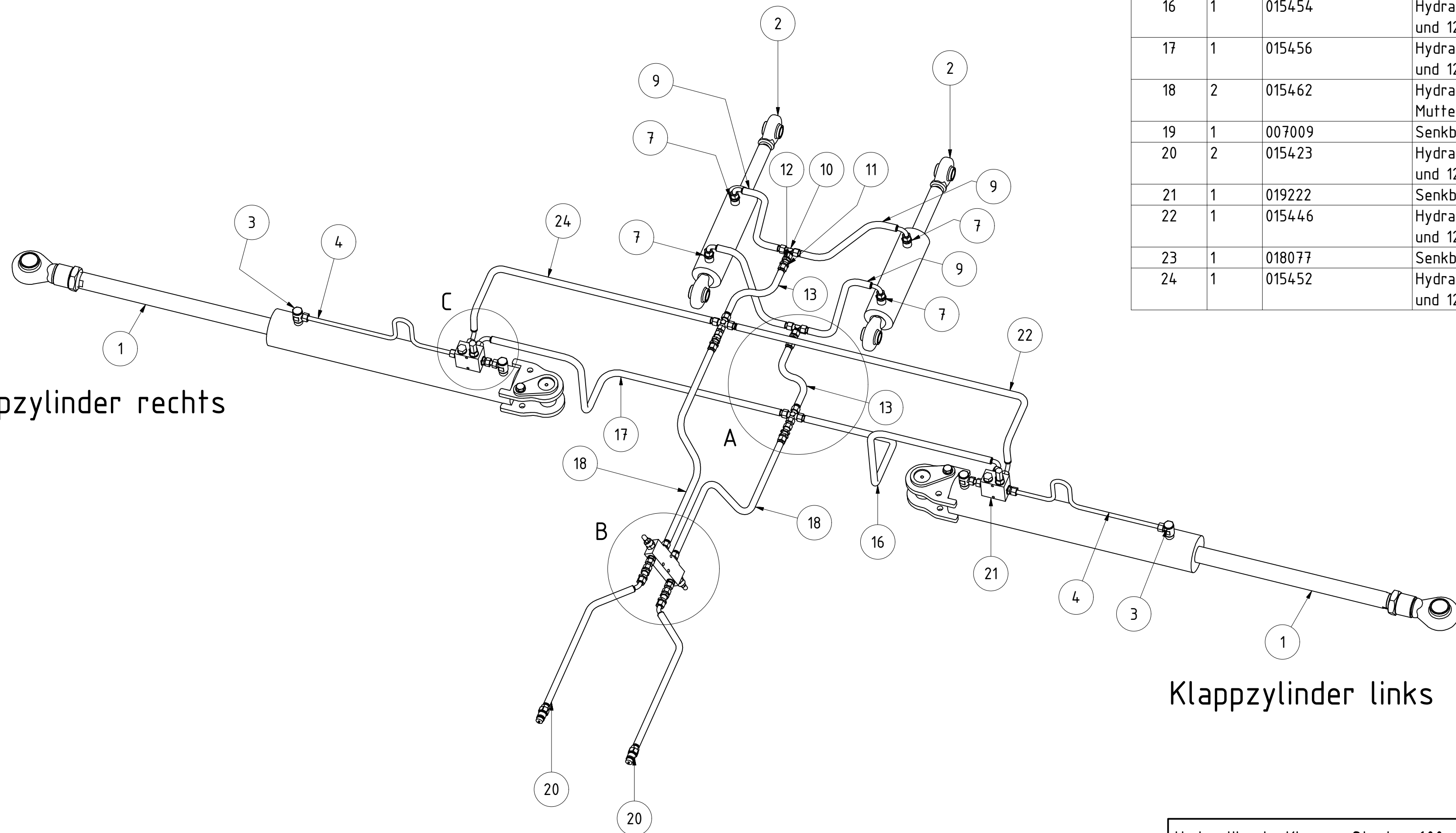
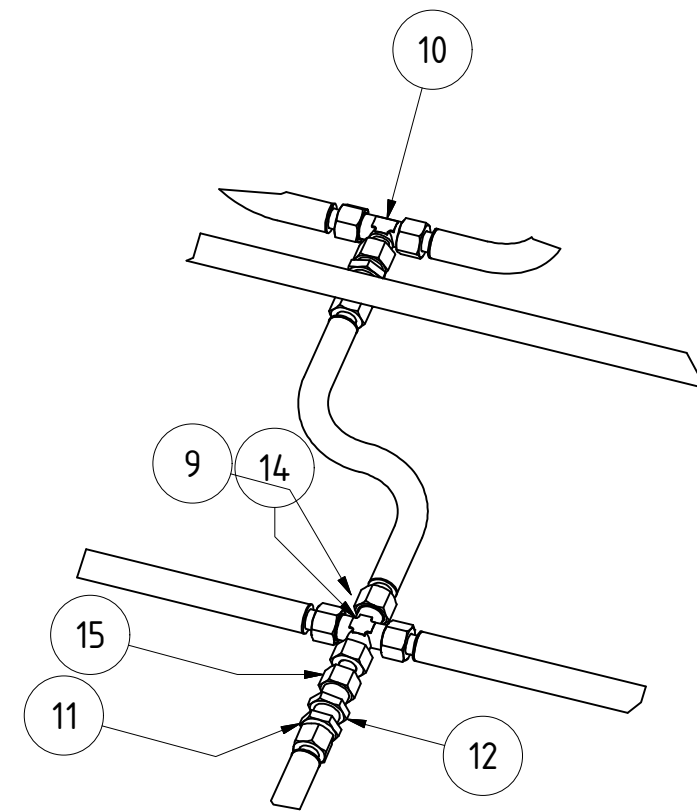
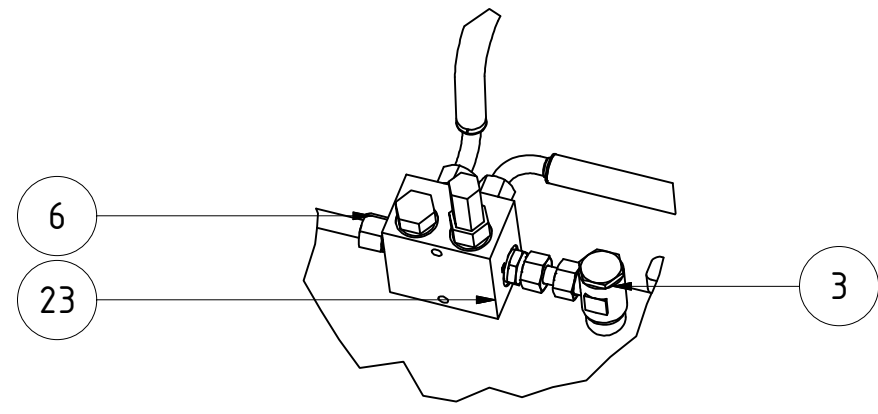
Striegel 1,625 m doppelt komplett rechts

010567_Ersatzteilliste		Revision	Konstrukteur	Datum
Teilenummer			CMaucher	30.11.2015
			Konstrukteur	Datum



A ( 1 : 5 )

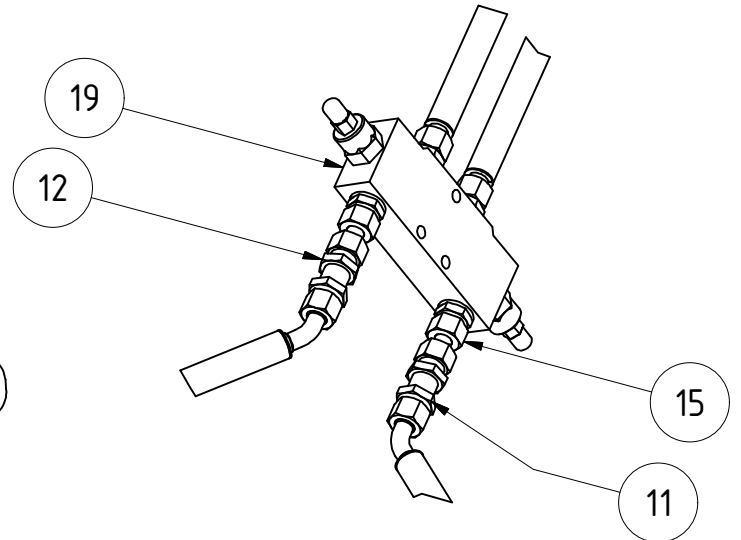
C ( 1 : 5 )



Klappzylinder rechts

Klappzylinder links

B ( 1 : 5 )

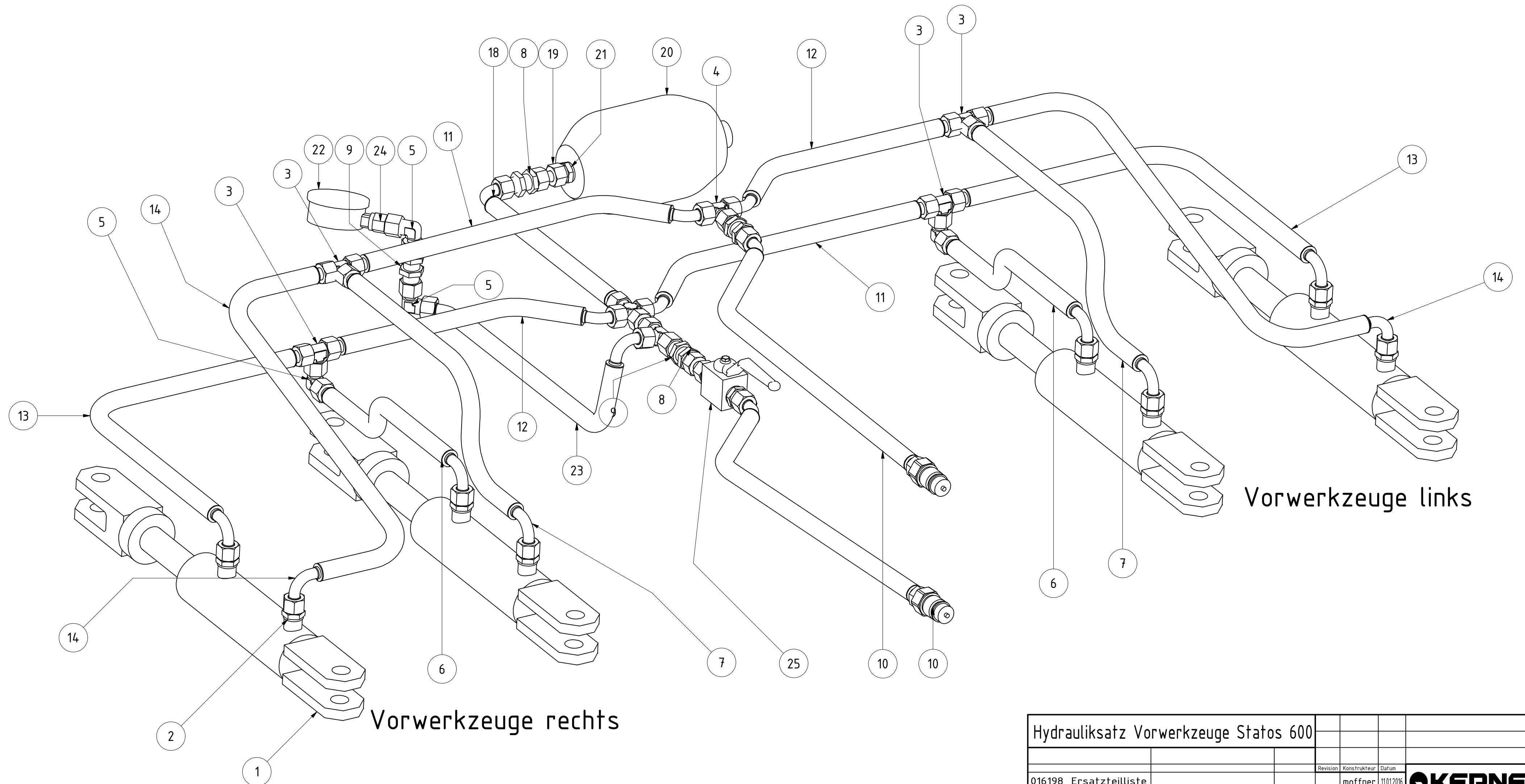


TEILELISTE			
OBJEKT	MENGE	BAUTEILNUMMER	BESCHREIBUNG
1	2	001200	Zylinder 100x50x600
2	2	001263	Stellzylinder Tastrad
3	4	002369	Schwenkverschraubung 1/2" 12L XSWR NW 10 HL 1/2
4	2	015441	Hydraulikrohr Klappzylinder 100x50x600
5	5	002789	Schneidring SRD 0 12 V
6	5	002790	Überwurfmutter UEM NW 10 L
7	4	003844	Einschraub Verschraubung XVR NW 10 HL 1/2
8	12	002349	Einschraub Verschraubung 3/8" 12L XVR NW 10 HL
9	4	015444	Hydraulikschlauch HD 210 x 900 mm mit 12L Mutter und 12L 90° Mutter
10	2	007614	XVET NW 10 HL
11	6	002324	XSV NW 10 HL_plug
12	6	002323	XSV NW 10 HL_nut
13	2	015449	Hydraulikschlauch HD 210 x 1300mm mit 2x 12L Mutter
14	2	007612	XK NW 10 HL
15	6	002368	Doppelmutter 12 M18x1,5 DMO NW 10 L
16	1	015454	Hydraulikschlauch HD 210 x 570mm mit 12L Mutter und 12L 90° Mutter
17	1	015456	Hydraulikschlauch HD 210 x 530mm mit 12L Mutter und 12L 90° Mutter
18	2	015462	Hydraulikschlauch HD 210 x 1630mm mit 2x 12L Mutter
19	1	007009	Senkbremse 3/8" doppelt
20	2	015423	Hydraulikschlauch HD 210 x 5000mm mit 12L Mutter und 12L 45° Mutter
21	1	019222	Senkbremse 1/2" links
22	1	015446	Hydraulikschlauch HD 210 x 530mm mit 12L Mutter und 12L 90° Mutter
23	1	018077	Senkbremse 1/2" rechts
24	1	015452	Hydraulikschlauch HD 210 x 640mm mit 12L Mutter und 12L 90° Mutter

Hydraulikatz Klappen Stratos 600 und 480			
015600_01			
Teilenummer	Revision	Konstrukteur	Datum
		moßner	20.11.2015
		Konstrukteur	Datum
			<b>KERNER</b>

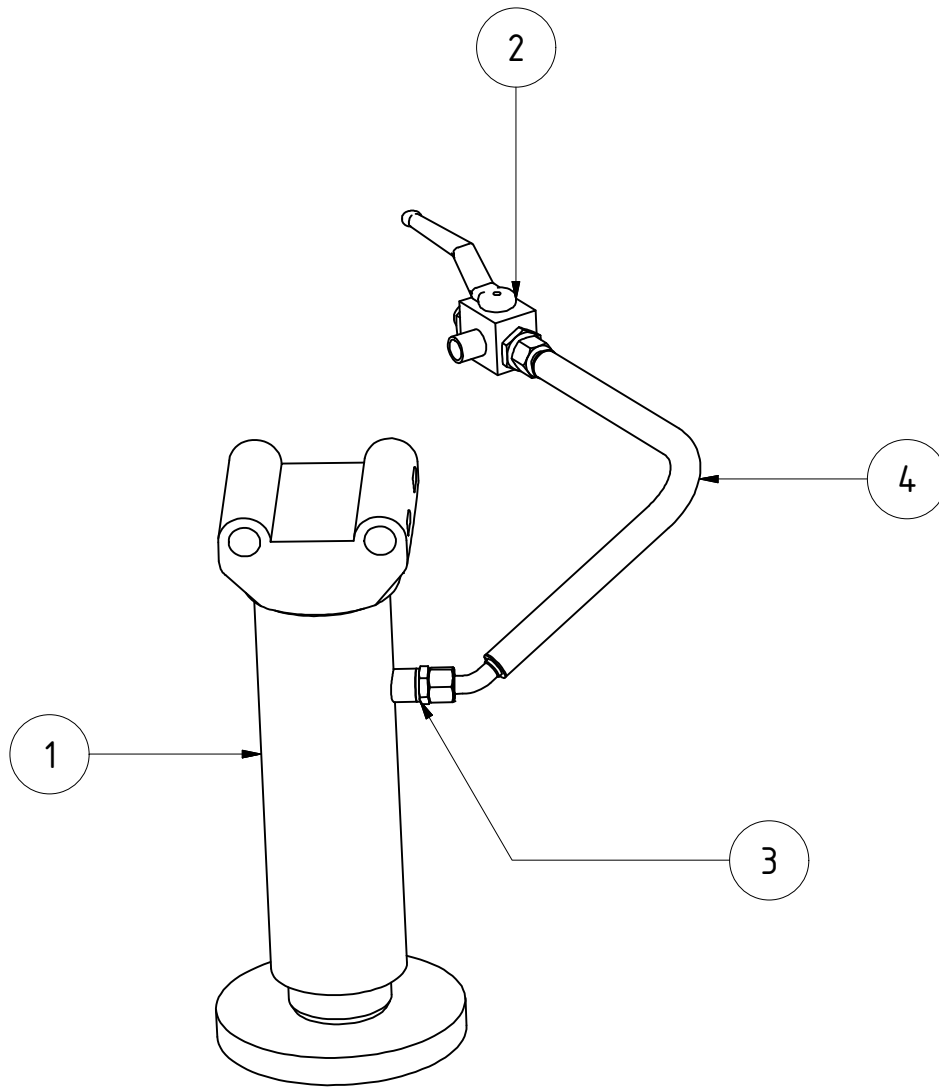
TEILELISTE			
OBJEKT	MENGE	BAUTEILNUMMER	BESCHREIBUNG
1	4	002412	Zylinder für Schneidscheiben Feingrubber
2	8	002349	Einschraub Verschraubung 3/8" 12L XVR NW 10 HL
3	4	015402	XT NW 10 HL
4	1	007614	XVET NW 10 HL
5	4	002289	XVEWO NW 10 HL Verschraubung 90°
6	2	015405	Hydraulikschlauch HD 210 x 640mm mit 12L Mutter und 12L 90° Mutter
7	2	015407	Hydraulikschlauch HD 210 x 760mm mit 12L Mutter und 12L 90° Mutter
8	4	002324	XSV NW 10 HL_plug
9	4	002323	XSV NW 10 HL_nut
10	2	015423	Hydraulikschlauch HD 210 x 5000mm mit 12L Mutter und 12L 45° Mutter
11	2	015589	Hydraulikschlauch HD 210 x 1300mm mit 12L Mutter und 12L 45° Mutter
12	2	015590	Hydraulikschlauch HD 210 x 1350mm mit 12L Mutter und 12L 45° Mutter
13	2	015592	Hydraulikschlauch HD 210 x 1800mm mit 12L Mutter und 12L 90° Mutter
14	2	015594	Hydraulikschlauch HD 210 x 1990mm mit 12L Mutter und 12L 90° Mutter

TEILELISTE			
OBJEKT	MENGE	BAUTEILNUMMER	BESCHREIBUNG
16	1	007612	XK NW 10 HL
17	1	007610	XVEL NW 10 HL
18	1	016190	Hydraulikschlauch HD 210 x 880mm mit 12L Mutter und 12L 90° Mutter
19	3	002368	Doppelmutter 12 M18x1,5 DMO NW 10 L
20	1	02-601.520	Druckspeicher für G 260Ü - G 300Ü 1 Liter
21	1	013772	Einschraubverschraubung XVR NW10 HL
22	1	02-601.500	Manometer für K300 Üh
23	1	016195	Hydraulikschlauch HD 210 x 1070mm mit 12L Mutter und 12L 90° Mutter
24	1	016197	Manometeranschluss M VO NW 10L
25	1	013778	Absperrhahn BKHL 10 VZ



Hydrauliksatz Vorwerkzeuge Statos 600						
				Revision	Konstrukteur	Datum
016198	Ersatzteilliste			moßner	11.01.2016	
				Konstrukteur	Datum	





TEILELISTE

OBJEKT	MENGE	BAUTEILNUMMER	BESCHREIBUNG
1	1	004395	Stützfuß 190mm HUB mit Platte
2	1	015476	3-Wege-Kugelhahn BK3 12L-LA DM10
3	1	002349	Einschraub Verschraubung 3/8" 12L XVR NW 10 HL
4	1	015479	Hydraulikschlauch HD 210 x 2600 mit 12L Mutter und 12L 45° Mutter

Hydraulikatz Stützfuß Stratos

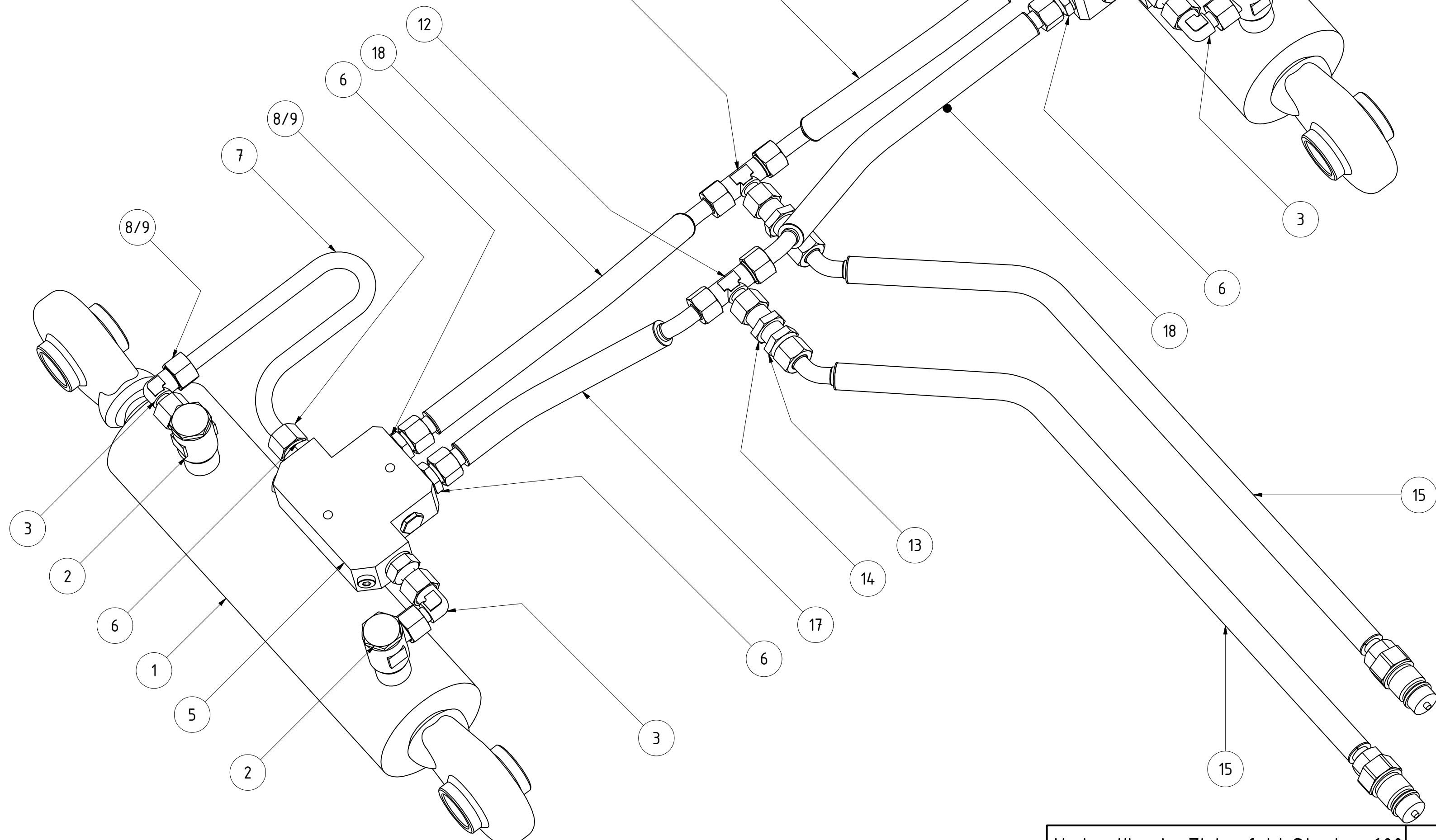
		Revision	Konstrukteur	Datum
015482			moßner	11.11.2015
Teilenummer			Konstrukteur	Datum





TEILELISTE

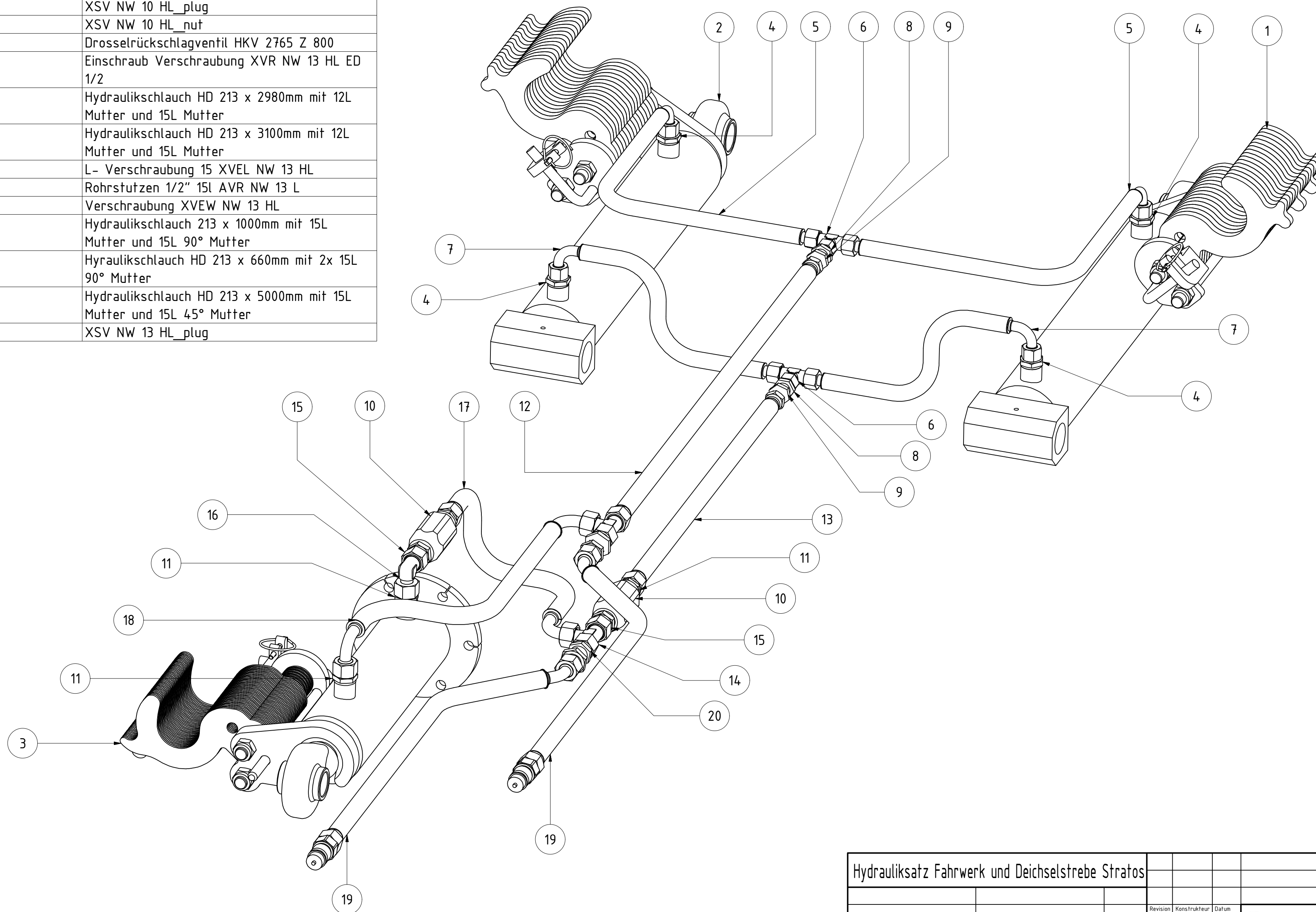
OBJEKT	MENGE	BAUTEILNUMMER	BESCHREIBUNG
1	2	001263	Stellzylinder Tastrad
2	4	002369	Schwenkverschraubung 1/2" 12l XSWR NW 10 HL 1/2
3	4	002289	XVEWO NW 10 HL Verschraubung 90°
5	2	006992	Ventilkombination
6	6	002349	Einschraub Verschraubung 3/8" 12l XVR NW 10 HL
7	2	015427	Hydraulikrohr Zinkenfeld Stratos
8	4	002790	Überwurfmutter UEM NW 10 L
9	4	002789	Schneidring SRD 0 12 V
12	2	007614	XVET NW 10 HL
13	2	002324	XSV NW 10 HL_plug
14	2	002323	XSV NW 10 HL_nut
15	2	015423	Hydraulikschlauch HD 210 x 5000mm mit 12L Mutter und 12L 45° Mutter
16	2	002288	Rohrstutzen 3/8" 12l AVR NW 10 L ED
17	2	015598	Hydraulikschlauch HD 210 x 1630mm mit 12L Mutter und 12L 45° Mutter
18	2	015599	Hydraulikschlauch HD 210 x 1580mm mit 12L Mutter und 12L 45 Mutter



Hydraulikatz Zinkenfeld Stratos 600					
			Revision	Konstrukteur	Datum
015597	01		mo	ffner	20.11.2015
Teilenummer			Konstrukteur		Datum
					<b>KERNER</b>

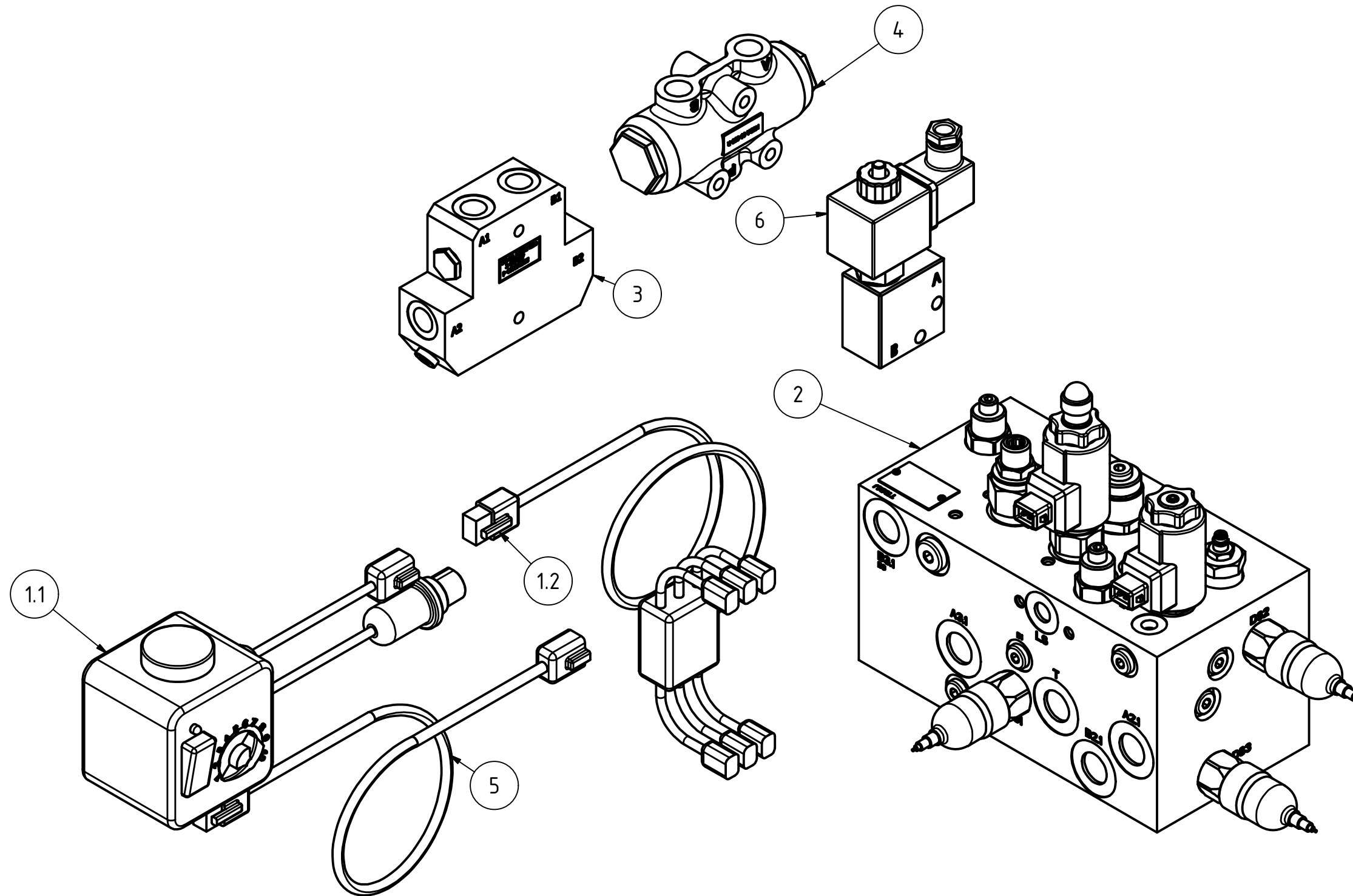
TEILELISTE

OBJEKT	MENGE	BAUTEILNUMMER	BESCHREIBUNG
1	1	005656	Fahrwerkszylinder KA/SA komplett links
2	1	005659	Fahrwerkszylinder KA/SA komplett rechts
3	1	015224	Deichsel Druckstrebe kpl. Feingrubber
4	4	003844	Einschraub Verschraubung XVR NW 10 HL 1/2
5	2	015486	Hydraulikschlauch HD 210 x 600 mit 12L Mutter und 12L 90° Mutter
6	2	007614	XVET NW 10 HL
7	2	015489	Hydraulikschlauch HD 210 x 660mm mit 12L Mutter und 12L 90° Mutter
8	2	002324	XSV NW 10 HL_plug
9	2	002323	XSV NW 10 HL_nut
10	2	015492	Drosselrückschlagventil HKV 2765 Z 800
11	4	002339	Einschraub Verschraubung XVR NW 13 HL ED 1/2
12	1	015495	Hydraulikschlauch HD 213 x 2980mm mit 12L Mutter und 15L Mutter
13	1	015497	Hydraulikschlauch HD 213 x 3100mm mit 12L Mutter und 15L Mutter
14	2	002291	L- Verschraubung 15 XVEL NW 13 HL
15	2	007062	Rohrstutzen 1/2" 15L AVR NW 13 L
16	1	002755	Verschraubung XVEW NW 13 HL
17	1	015504	Hydraulikschlauch 213 x 1000mm mit 15L Mutter und 15L 90° Mutter
18	1	015508	Hydraulikschlauch HD 213 x 660mm mit 2x 15L 90° Mutter
19	2	015511	Hydraulikschlauch HD 213 x 5000mm mit 15L Mutter und 15L 45° Mutter
20	2	002328	XSV NW 13 HL_plug



Hydrauliksatz Fahrwerk und Deichselstrebe Stratos			
Revision	Konstrukteur	Datum	
015512	moffner	11.11.2015	
Teilenummer		Konstrukteur	Datum





TEILELISTE

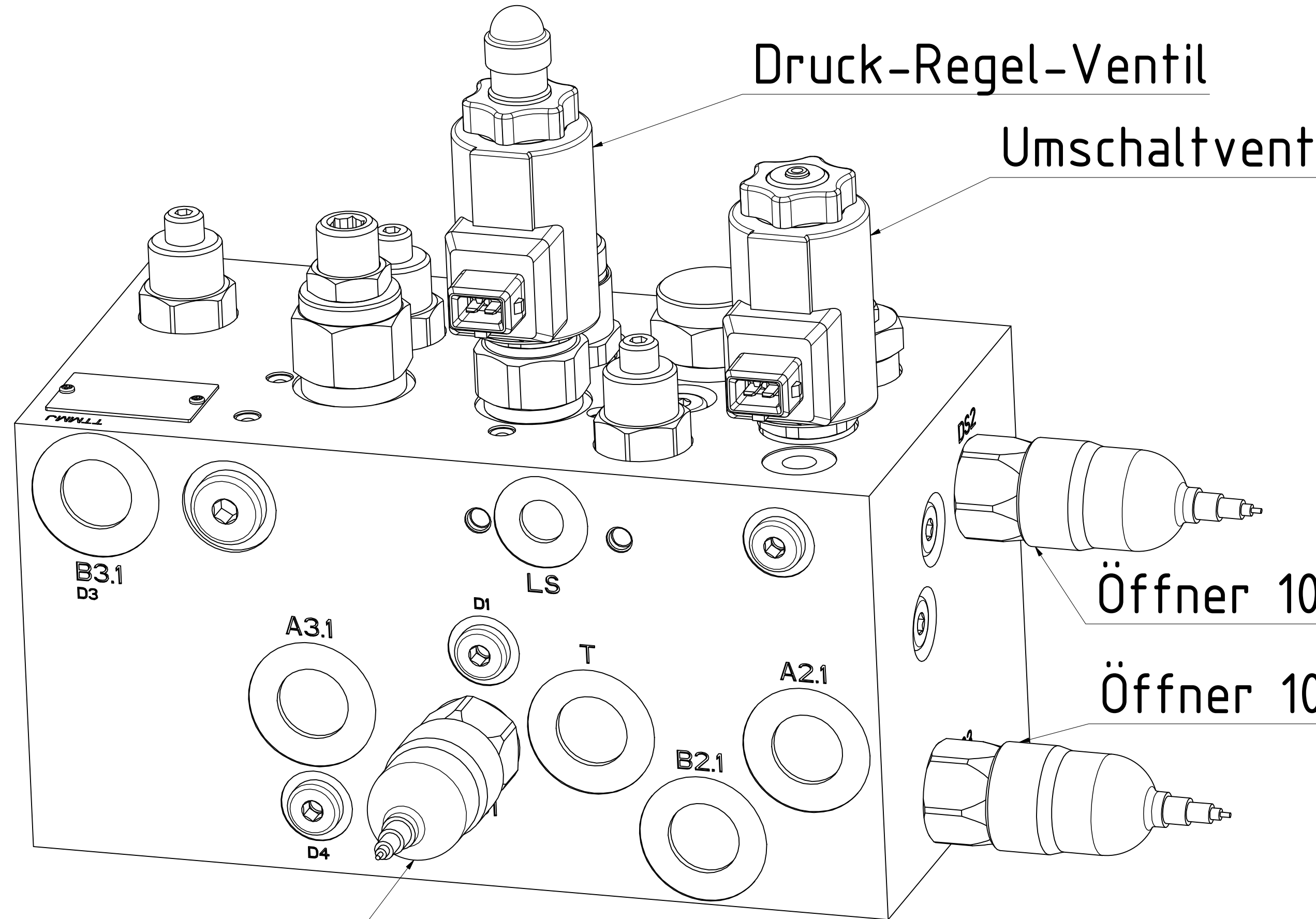
OBJEKT	ANZAHL	BAUTEILNUMMER	BESCHREIBUNG
1	1	006951	Bedienbox (1m Kabel) mit Kabel 9m
1.1	1	006949	Bedienbox
1.2	1	006952	Kabelbaum vergossen
2	1	001135	Zugkraftregelungsblock
3	6	006992	Ventilkombination
4	1	006997	Mengenteiler MTDA
6	1	007692	2/2 Magnetventil
5	1	005423	Verlängerungskabel für Deichselregelung 3m

<b>Deichselregelung</b>				
006956_02				
Teilenummer		Revision	Konstrukteur	Datum
			CMaucher	12.11.2015
			Konstrukteur	Datum



Druck-Regel-Ventil

Umschaltventil



Öffner 101203

Öffner 101203

Schließer 101103

Zugkraftregelungsblock					
Maße ohne Toleranz nach DIN ISO 2768 - mK		9,194 kg	Revision	Konstrukteur	Datum
	Oberfläche	Masse	A3	1 : 1	moßner 19.05.2016
Halbzeug	Material	Blattgröße	Maßstab	Konstrukteur	Datum
001135_01.idw	001135	1 von 1			
Dateiname	Teilenummer	Blatt Nr.			



Urheberschutz: Für diese technische Unterlage behalten wir uns alle Rechte vor.

Kerner Maschinenbau GmbH · Gewerbestraße 3 · 89344 Aislingen  
Telefon 0 90 75/95 21-0 · Telefax 0 90 75/95 21-20

[www.kerner-maschinenbau.de](http://www.kerner-maschinenbau.de)

 **KERNER**