



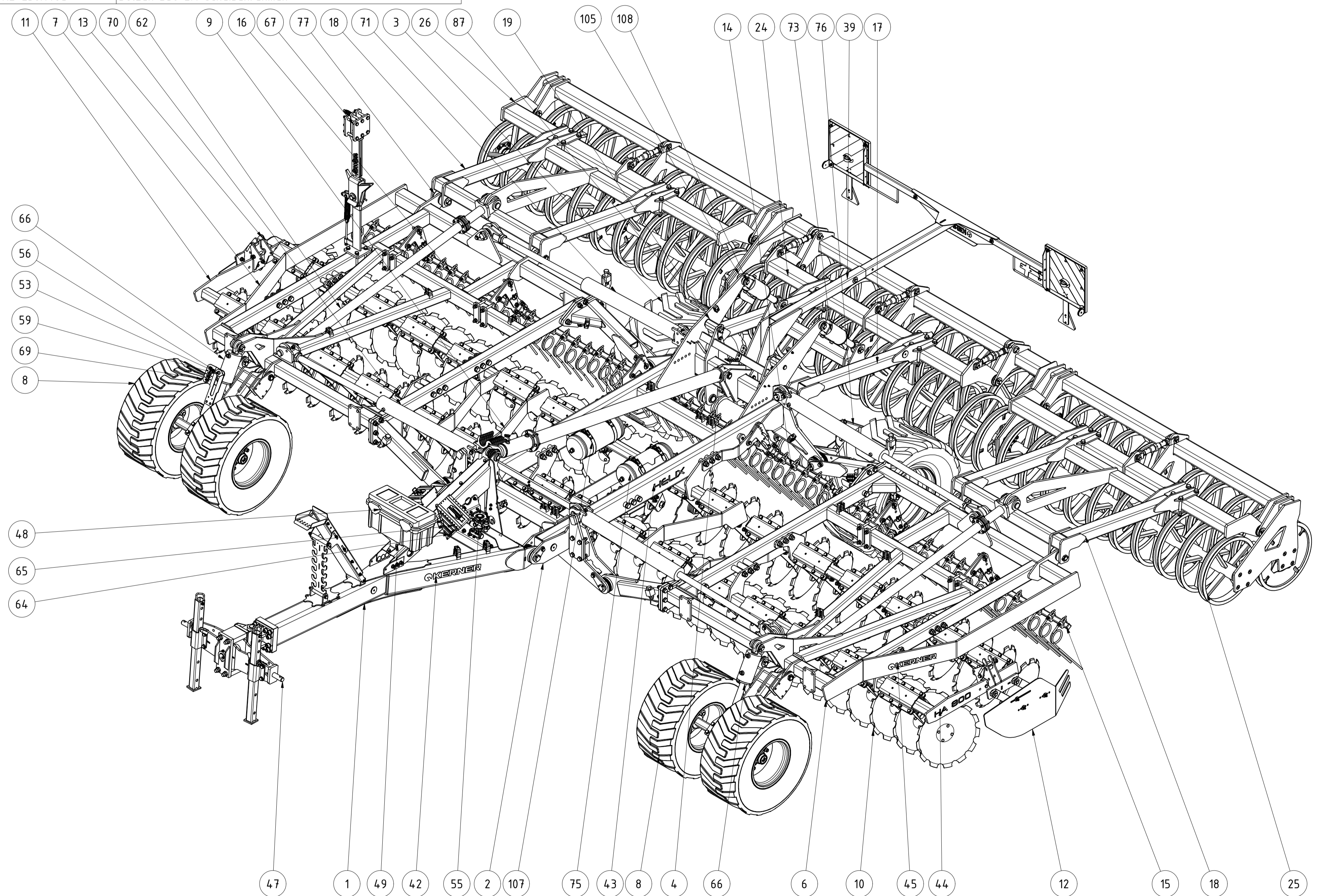
ERSATZTEILLISTE

HA800

Stand 01.01.2022

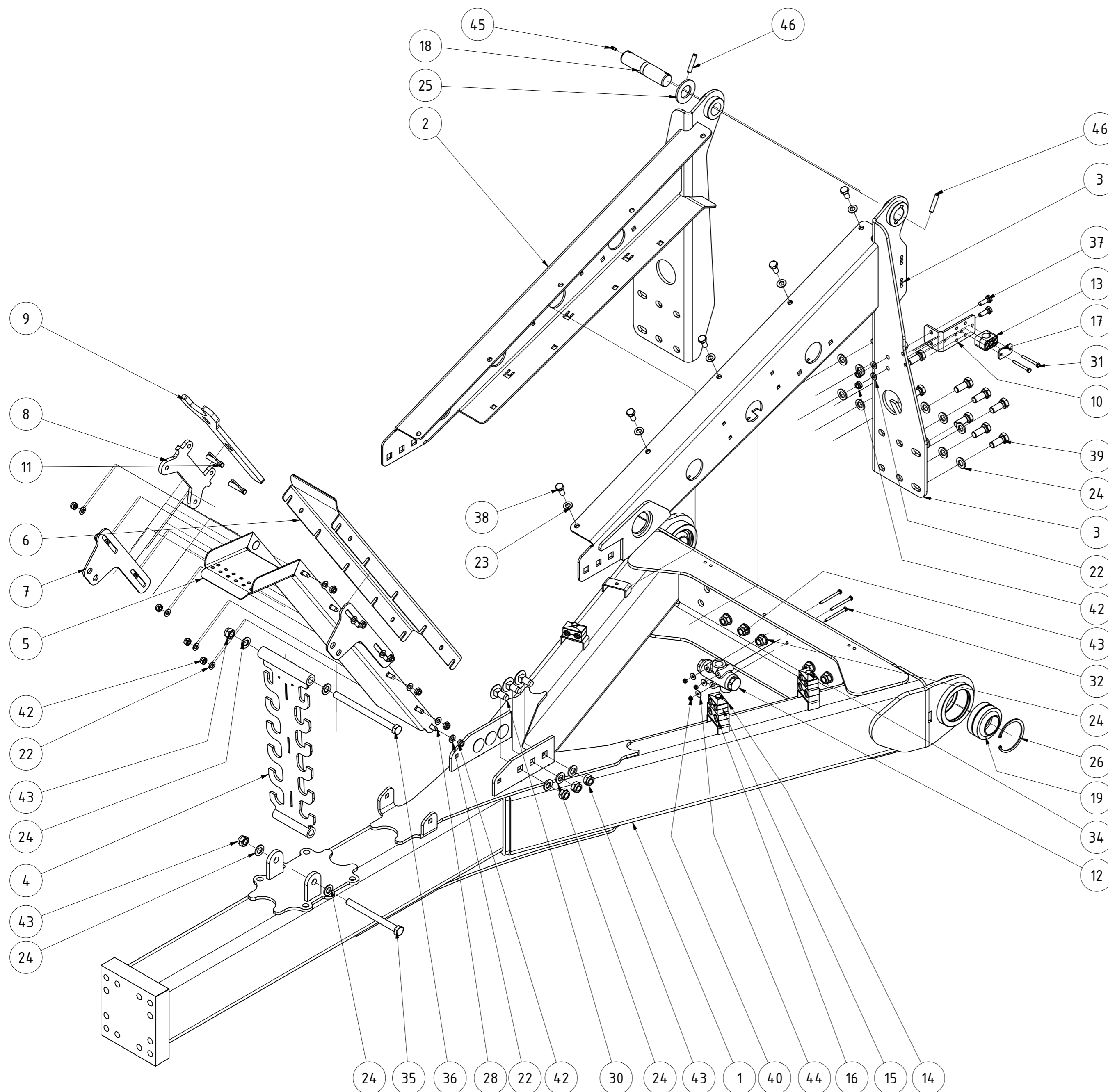
Maschinen Nr.: 915866

| TEILELISTE | | | | TEILELISTE | | | |
|------------|-------|------------------|--|------------|-------|-----------------------|-------------------------------------|
| OBJEKT | MENGE | BAUTEILNUMMER | BESCHREIBUNG | OBJEKT | MENGE | BAUTEILNUMMER | BESCHREIBUNG |
| 1 | 1 | 076441 | Deichsel 1020mm kpl. | 87 | 6 | DIN 125 - A 36 | Unterlegscheibe |
| 2 | 1 | 098089 | Hauptrahmen HA 800 V2022 | 88 | 12 | DIN 603 - M8 x 20 | Flachrundschaube mit Vierkantansatz |
| 3 | 1 | 097364 | Achswippe kpl. HA 800 V2022 | 89 | 2 | DIN 603 - M12 x 35 | Flachrundschaube mit Vierkantansatz |
| 4 | 1 | 093135 | Deichseldruckstrebe starr HA800 | 90 | 12 | DIN 912 - M20 x 55 | Zylinderkopfschraube |
| 5 | 1 | 076143 | Deichseldruckstrebe für HA800 | 91 | 12 | DIN 912 - M20 x 80 | Zylinderkopfschraube |
| 6 | 1 | 091929 | Klapprahmen links HA geschraubte Arme V2021 | 92 | 2 | DIN 931-1 - M10 x 45 | Sechskantschraube |
| 7 | 1 | 092477 | Klapprahmen rechts HA geschraubte Arme V2021 | 93 | 2 | DIN 931-1 - M10 x 50 | Sechskantschraube |
| 8 | 2 | 092116 | Tastrad doppelt kpl. Helix | 94 | 6 | DIN 931-1 - M16 x 250 | Sechskantschraube |
| 9 | 1 | 068701 | Scheibensatz Mittelteil HA800 | 95 | 1 | DIN 931-1 - M20 x 170 | Sechskantschraube |
| 10 | 1 | 097493 | Scheibensatz links HA800 V2022 | 96 | 2 | DIN 933 - M12 x 40 | Sechskantschraube |
| 11 | 1 | 097494 | Scheibensatz rechts HA800 V2022 | 97 | 1 | DIN 933 - M16 x 65 | Sechskantschraube |
| 12 | 1 | 092904 | Randblech links schwenkbar Helix V2 | 98 | 2 | DIN 936 - M16 | Sechskantmutter |
| 13 | 1 | 095551 | Randblech rechts schwenkbar Helix V2 | 99 | 12 | DIN 985 - M8 | Sechskantmutter |
| 14 | 1 | 096660 | Prallstriegel 2,75 m für HA800 mitte | 100 | 2 | DIN 985 - M10 | Sechskantmutter |
| 15 | 1 | 096668 | Prallstriegel 2,75 m für HA800 links | 101 | 4 | DIN 985 - M12 | Sechskantmutter |
| 16 | 1 | 096683 | Prallstriegel 2,75 m für HA800 rechts | 102 | 10 | DIN 985 - M16 | Sechskantmutter |
| 17 | 1 | 097460 | Tragrahmen mitte gekröpft HA800 V2022 | 103 | 1 | DIN 985 - M20 | Sechskantmutter |
| 18 | 2 | 097512 | Tragrahmen gekröpft HA800 V2022 | 104 | 2 | DIN 71412 - AM 6 | Kegelschmiernippel Form A |
| 19 | 1 | 005648 | Zylinder Fahrwerk KA 80x40x350 links | 105 | 4 | ISO 8752 - 10 x 50 | Spannstift |
| 20 | 1 | 005662 | Zylinder Fahrwerk KA 80x40x350 rechts | 106 | 1 | KA09-005.550 | Zugmaul K80 |
| 21 | 1 | 028366 | DSW600 800150 3m | 107 | 4 | 100341 | Schlauchschele 201-213mm |
| 22 | 1 | 067077 | DSW 800150 2,625m | 108 | 2 | EA12-230.140a | Bolzen D30 EA Scheibenrahmen |
| 23 | 1 | 096209 | DSW 800150 2,625m rechts | | | | |
| 24 | 1 | 098146 | HA800 DSW600 800150 3,00m abgeschrägt verstellbar | | | | |
| 25 | 1 | 077261 | DSW600 800150 2,625m verstellbar | | | | |
| 26 | 1 | 096207 | DSW600 800150 2,625m verstellbar rechts | | | | |
| 27 | 1 | 095008 | CW 653 800150 3m | | | | |
| 28 | 2 | 076204 | CW 653 800150 2,75m | | | | |
| 29 | 1 | 062726 | Zustreicher X4 links | | | | |
| 30 | 1 | 072613 | Zustreicher rechts | | | | |
| 31 | 1 | 096206 | Striegel gekröpft 125mm 3,0m Rh. 800150 | | | | |
| 32 | 2 | 096159 | Striegel gekröpft 125mm 2,7m Rh. 800150 | | | | |
| 33 | 1 | 096215 | Striegel gekröpft 125mm 3,0m Rh. 800150 lang | | | | |
| 34 | 2 | 096161 | Striegel gekröpft 125mm 2,7m Rh. 800150 lang | | | | |
| 35 | 1 | 096213 | Striegel zweireihig 125mm 3,0m Rh. 800150 | | | | |
| 36 | 2 | 096163 | Striegel zweireihig 125mm 2,7m Rh. 800150 | | | | |
| 37 | 1 | 096216 | Striegel zweireihig 125mm 3,0m Rh. 800150 lang | | | | |
| 38 | 2 | 096164 | Striegel zweireihig 125mm 2,7m Rh. 800150 lang | | | | |
| 39 | 1 | 067072 | Beleuchtungshalter komplett HA | | | | |
| 40 | 1 | 090667 | Beleuchtungshalter lang komplett HA mit DSW und Striegel | | | | |
| 41 | 1 | 10-032.210 | Verstärkungsblech für Werkzeugkiste | | | | |
| 42 | 2 | 008550 | Aufkleber Kerner groß | | | | |
| 43 | 2 | 031489 | Aufkleber HELIX | | | | |
| 44 | 2 | 031530 | Aufkleber Helix HA 800 | | | | |
| 45 | 2 | 008551 | Kerner klein | | | | |
| 46 | 1 | 063101 | Bolzen Ø50x140 Deichsel Helix | | | | |
| 47 | 1 | 004947 | Unterlenkeranhangung Kat. 3 | | | | |
| 48 | 1 | 070343 | Werkzeugkiste 580x285x290 | | | | |
| 49 | 1 | 070418 | Halter Werkzeugkiste V2 | | | | |
| 50 | 1 | 007132 | Stützfußkonsole | | | | |
| 51 | 1 | 010891 | Ringzugöse CAT5 | | | | |
| 52 | 8 | 008387 | Rückstrahler gelb | | | | |
| 53 | 1 | 073223 | Schotteinschraubstützen AGR3/8"-WD CEL12 XSVRNW10HLED | | | | |
| 54 | 1 | 004746 | Ringzugöse CAT4 | | | | |
| 55 | 1 | 004046 | Anhängerbremseventil 14.1627 | | | | |
| 56 | 2 | 073226 | Zeiger für Tiefenanzeige | | | | |
| 57 | 1 | 004395 | Stützfuß 230mm HUB mit Platte | | | | |
| 58 | 2 | 011881 | Befestigungssatz für Membranzylinder | | | | |
| 59 | 1 | 002323 | XSV NW 10 HL_nut | | | | |
| 60 | 1 | 002040 | Stecker für Stützfuß kpl. | | | | |
| 61 | 1 | 073227 | Distanzring Tiefenanzeige | | | | |
| 62 | 2 | 076458 | Koppelstange Tiefenverstellung HA geschraubt | | | | |
| 63 | 1 | 076993 | Halter für Anhängerbremseventil | | | | |
| 64 | 2 | 077590 | Halter mit Bügel | | | | |
| 65 | 2 | 077591 | Unterlegkeil | | | | |
| 66 | 2 | 079758 | Stellzylinder 50/110/100 | | | | |
| 67 | 1 | 080042 | Verriegelung HA800 | | | | |
| 68 | 1 | 081900 | Hubbegrenzungsventil | | | | |
| 69 | 1 | 082121 | Tiefenanzeige HA einstellbar | | | | |
| 70 | 2 | 091980 | Klappzylinder 100x50x870 mit Gabelkopf | | | | |
| 71 | 2 | 091981 | Klappzylinder 100x50x870 mit Gelenklager | | | | |
| 72 | 1 | 092547 | Winkel Hubbegrenzungsventil | | | | |
| 73 | 2 | 092559 | Stellzylinder 750110.80KER mit Bypass-Anschlüsse | | | | |
| 74 | 2 | 097690 | Membranbremszylinder Haldex Typ 20 | | | | |
| 75 | 2 | 098018 | Druckluftbehälter Ø206mm 15l kpl. | | | | |
| 76 | 2 | 098136 | Handbremsteleskop HA 800 | | | | |
| 77 | 52 | 015704 | Anlaufscheibe 95x36x3 verzinkt | | | | |
| 78 | 2 | 015387 | 3mm Anlaufscheibe | | | | |
| 79 | 22 | 001236 | 5mm Anlaufscheibe | | | | |
| 80 | 28 | 001237 | 6mm Anlaufscheibe | | | | |
| 81 | 12 | DIN 125 - A 8,4 | Unterlegscheibe | | | | |
| 82 | 4 | DIN 125 - A 10,5 | Unterlegscheibe | | | | |
| 83 | 6 | DIN 125 - A 13 | Unterlegscheibe | | | | |
| 84 | 18 | DIN 125 - A 17 | Unterlegscheibe | | | | |
| 85 | 26 | DIN 125 - A 21 | Unterlegscheibe | | | | |
| 86 | 16 | DIN 125 - A 31 | Unterlegscheibe | | | | |



| | | | | |
|---------------------|--|--------------|--------------|------------|
| HA 800_V2022 | | | | |
| | | | | |
| | | | | |
| 097363 | | Revision | Konstrukteur | Datum |
| Teilenummer | | demejjanov | | 28.06.2022 |
| | | Konstrukteur | | Datum |



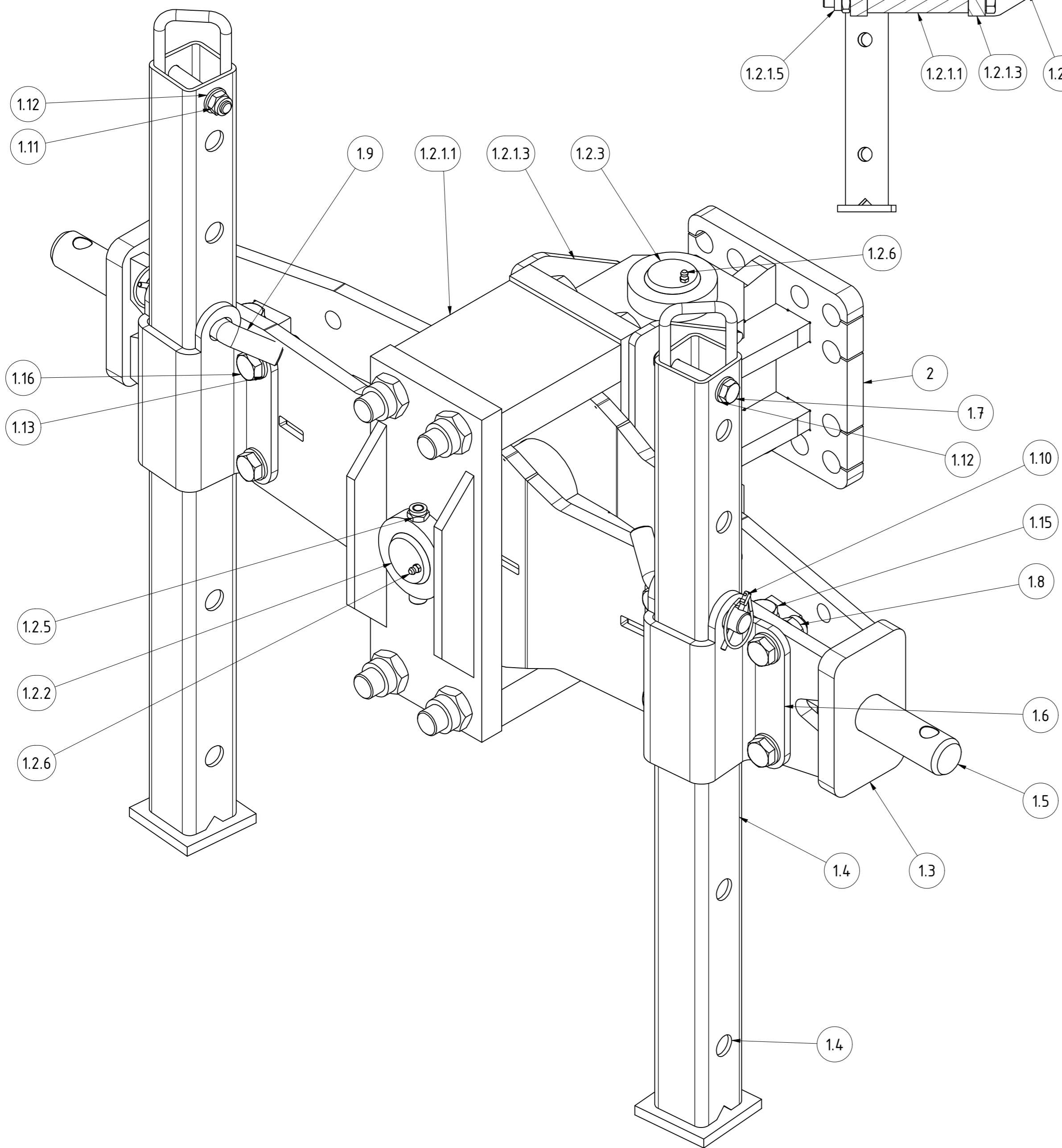
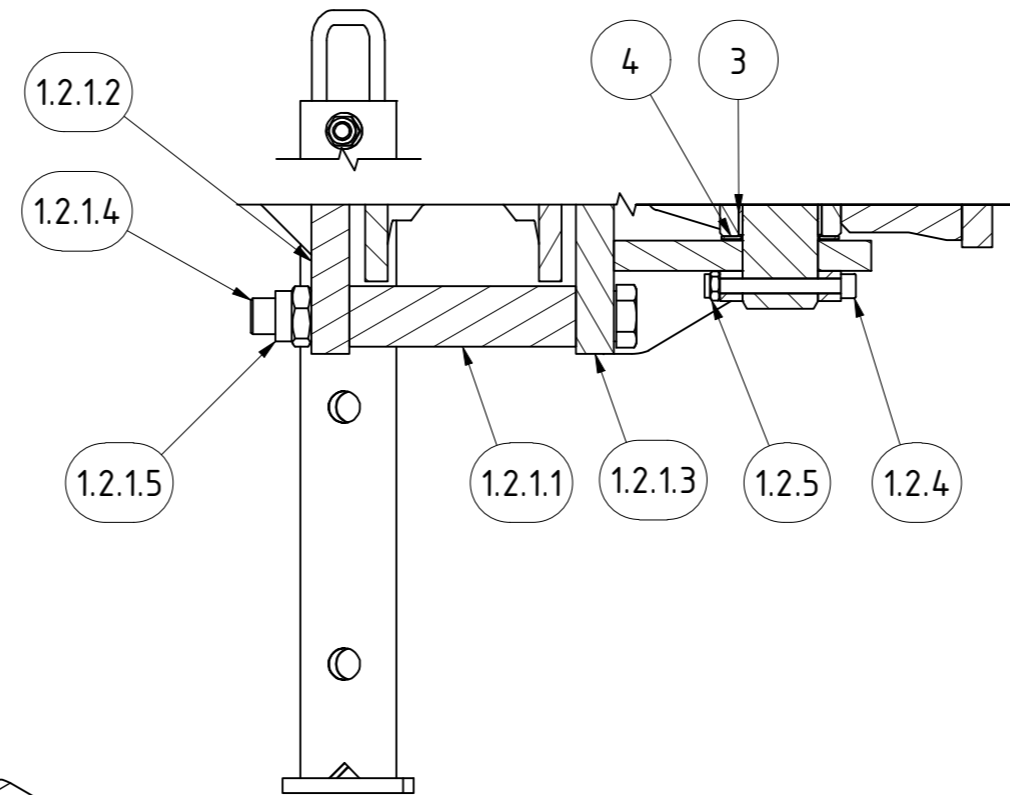


| TEILELISTE | | | |
|------------|-------|-----------------------|---|
| OBJEKT | MENGE | BAUTEILNUMMER | BESCHREIBUNG |
| 1 | 1 | 076437 | Deichsel HA800 |
| 2 | 1 | 072823 | Druckstrebenehälfte rechts V2 |
| 3 | 1 | 072821 | Druckstrebenehälfte links V2 |
| 4 | 1 | 008100 | Schlauchhalter mit Griffstückaufnahme |
| 5 | 1 | 002026 | Schlauchwippenrinne kpl. |
| 6 | 1 | 002017 | Deckel für Schlauchwippe vorne |
| 7 | 2 | 002037 | Stellblech für Schlauchhalter |
| 8 | 1 | 004355 | Konsole für Kombischlüssel |
| 9 | 1 | 082095 | Stellschlüssel |
| 10 | 1 | 080697 | Halteblech Dreiwegehahn Fahrwerk/Deichsel HA |
| 11 | 2 | 001227 | Klappstecker_10 |
| 12 | 1 | 006997 | Mengenteiler MTDA |
| 13 | 1 | 076140 | Rohrschelle leicht BG3 22,0 PA6 SRS0322PA |
| 14 | 3 | 028463 | Deckel SRS DP 2D |
| 15 | 3 | 076122 | Doppelrohrschelle leicht BG2 18,0 PA6 SRS218DPA |
| 16 | 2 | 083328 | Doppelrohrschelle leicht BG3 22,0 PA6 SRS322DPA |
| 17 | 1 | 083332 | Deckplatte für Einrohrschelle BG3 SRSDP3 |
| 18 | 1 | 075118 | Bolzen Ø 35 Deichseldruckstrebe |
| 19 | 2 | 001117 | GEG50ES kpl. |
| 20 | 5 | DIN 125 - A 6,4 | Unterlegscheibe |
| 21 | 3 | DIN 125 - A 8,4 | Unterlegscheibe |
| 22 | 16 | DIN 125 - A 10,5 | Unterlegscheibe |
| 23 | 5 | DIN 125 - A 13 | Unterlegscheibe |
| 24 | 34 | DIN 125 - A 17 | Unterlegscheibe |
| 25 | 1 | DIN 125 - A 36 | Unterlegscheibe |
| 26 | 2 | DIN 472 - 90 x 3 | Sicherungsring |
| 27 | 8 | DIN 603 - M10 x 25 | Flachrundschraube mit Vierkantansatz |
| 28 | 2 | DIN 603 - M10 x 30 | Flachrundschraube mit Vierkantansatz |
| 29 | 2 | DIN 603 - M10 x 40 | Flachrundschraube mit Vierkantansatz |
| 30 | 6 | DIN 603 - M16 x 40 | Flachrundschraube mit Vierkantansatz |
| 31 | 2 | DIN 931-1 - M6 x 55 | Sechskantschraube |
| 32 | 3 | DIN 931-1 - M6 x 70 | Sechskantschraube |
| 33 | 1 | DIN 931-1 - M8 x 45 | Sechskantschraube |
| 34 | 2 | DIN 931-1 - M8 x 90 | Sechskantschraube |
| 35 | 1 | DIN 931-1 - M16 x 180 | Sechskantschraube |
| 36 | 1 | DIN 931-1 - M16 x 220 | Sechskantschraube |
| 37 | 2 | DIN 933 - M10 x 30 | Sechskantschraube |
| 38 | 5 | DIN 933 - M12 x 25 | Sechskantschraube |
| 39 | 12 | DIN 933 - M16 x 40 | Sechskantschraube |
| 40 | 5 | DIN 985 - M6 | Sechskantmutter |
| 41 | 3 | DIN 985 - M8 | Sechskantmutter |
| 42 | 14 | DIN 985 - M10 | Sechskantmutter |
| 43 | 20 | DIN 985 - M16 | Sechskantmutter |
| 44 | 3 | DIN 9021 - 6,4 | Unterlegscheibe |
| 45 | 1 | DIN 714.12 - AM 6 | Kegelschmiernippel Form A |
| 46 | 2 | ISO 8752 - 10 x 50 | Spannstift |

Deichsel 1020mm kpl.

| | | | | | | | |
|-------------|--|--------------|--|--------------|--|--------|--|
| 076441 | | Revision | | Konstrukteur | | Datum | |
| Teilenummer | | demeljanov | | 22.06.2022 | | KERNER | |
| | | Konstrukteur | | Datum | | | |

Schnittansicht

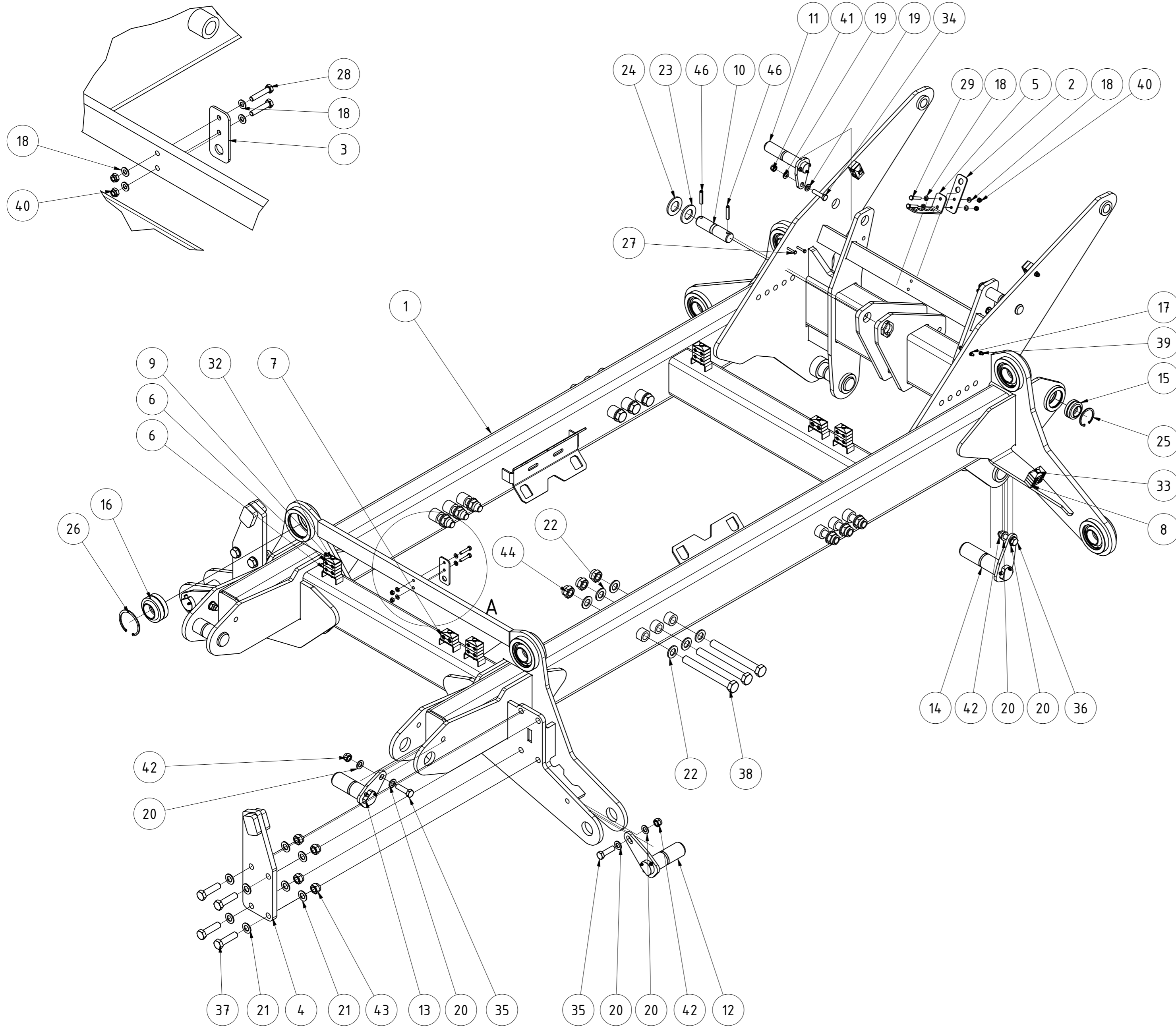


| TEILELISTE | | | |
|------------|-------|------------------------------|-----------------------------------|
| OBJEKT | MENGE | BAUTEILNUMMER | BESCHREIBUNG |
| 1 | 1 | 007149 | Deichselwippe KAT 3 mit Käfig |
| 1.1 | 2 | 001082 | Gleitbuchse 50/55x40 mm |
| 1.2 | 1 | 003680 | Käfig schraubbar mit Bolzen |
| 1.2.2 | 1 | 13-005.140.055 | Bolzen Wippe Käfig |
| 1.2.3 | 1 | 13-005.140.060 | Bolzen Deichsel Käfig |
| 1.2.4 | 2 | DIN 912 - M10 x 90 | Zylinderkopfschraube |
| 1.2.5 | 2 | DIN 985 - M10 | Sechskantmutter |
| 1.2.6 | 4 | DIN 71412 - AM 6 | Kegelschmiernippel Form A |
| 1.2.1 | 1 | 089446 | Käfig schraubbar |
| 1.2.1.1 | 2 | KAL13-005.140.050 | Verbindungsklotz Käfig |
| 1.2.1.2 | 1 | 002908 | Vorderteil schraubbarer Käfig |
| 1.2.1.3 | 1 | 002909 | Hinterteil schraubbarer Käfig |
| 1.2.1.4 | 4 | DIN 960 - M24 x 2 x 240 10.9 | Sechskantschraube |
| 1.2.1.5 | 4 | DIN 980 - M24 x 2 10 | Sechskantmutter |
| 1.3 | 1 | 008783 | Wippe CAT3 für geschraubten Käfig |
| 1.4 | 2 | KA09-005.251 | Stütze für Abstellfuß |
| 1.5 | 2 | 008796 | Unterlenkerbolzen Cat 3 |
| 1.6 | 2 | 008803 | Stützfußschale |
| 1.8 | 10 | DIN 985 - M16 | Sechskantmutter |
| 1.9 | 2 | KA09-005.240b | Stecker |
| 1.10 | 2 | 001549 | Klappstecker_5 |
| 1.11 | 2 | DIN 985 - M12 | Sechskantmutter |
| 1.14 | 2 | 004172 | Anlaufscheibe 52/78x2 |
| 1.7 | 2 | DIN 931-1 - M12 x 80 | Sechskantschraube |
| 1.12 | 4 | DIN 125 - A 13 | Unterlegscheibe |
| 1.13 | 20 | DIN 125 - A 17 | Unterlegscheibe |
| 1.15 | 2 | DIN 931-1 - M16 x 100 | Sechskantschraube |
| 1.16 | 8 | DIN 933 - M16 x 50 | Sechskantschraube |
| 2 | 1 | 003789 | Lagerbockflansch |
| 3 | 2 | 001082 | Gleitbuchse 50/55x40 mm |
| 4 | 2 | 004172 | Anlaufscheibe 52/78x2 |

| | | | | | |
|------------------------------------|-------------|------------|----------|--------------|------------|
| Unterlenkeranhängung Kat. 3 | | | | | |
| | | | A2 | | |
| Halbzeug | Material | Blattgröße | Revision | Konstrukteur | Datum |
| 004947_01.idw | 004947 | 1 von 1 | 1 :3 | cmaucher | 10.02.2015 |
| Dateiname | Teilenummer | Blatt Nr. | Maßstab | Konstrukteur | Datum |
| | | | | | |



A (1 : 5)



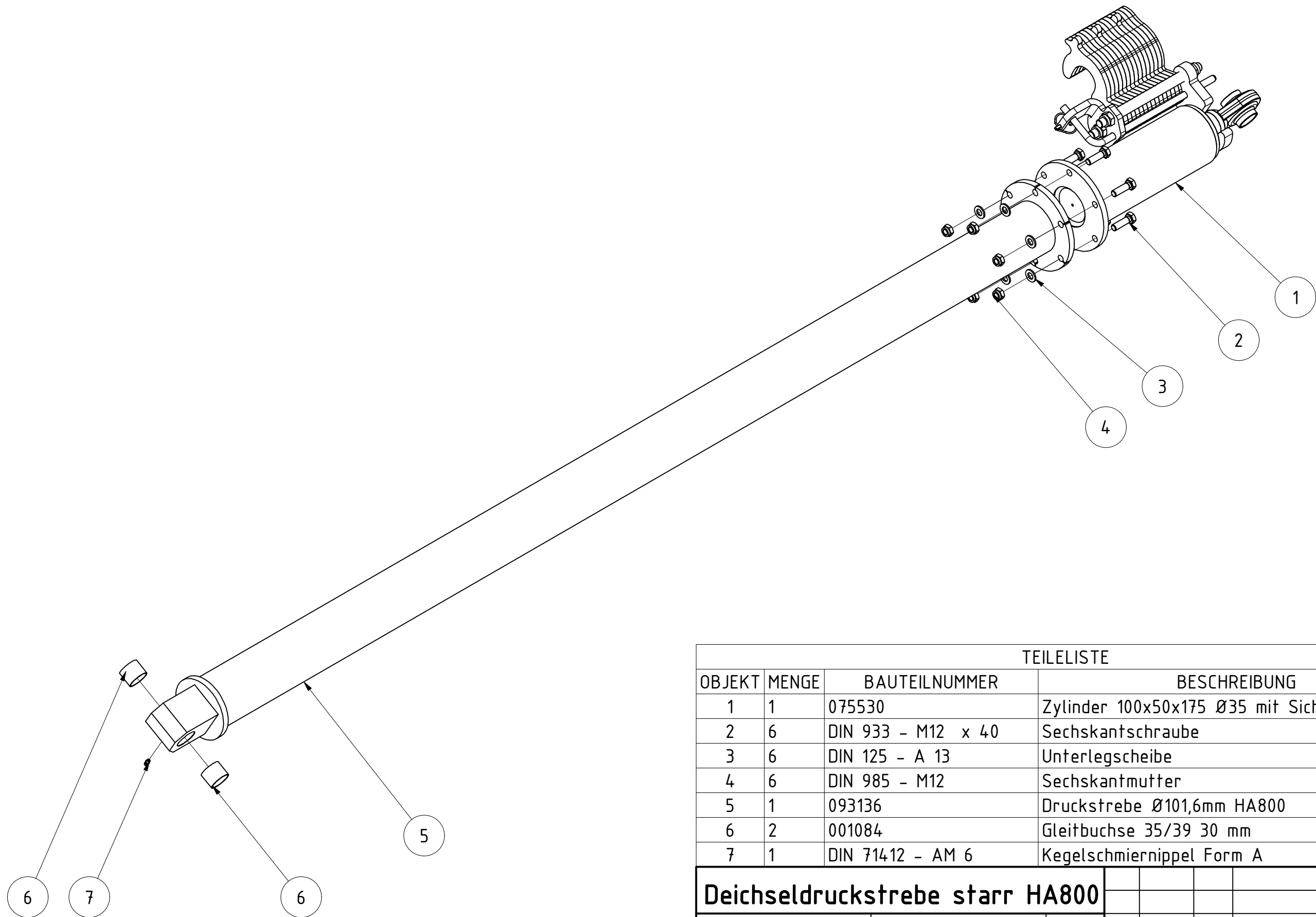
TEILELISTE

| OBJEKT | MENGE | BAUTEILNUMMER | BESCHREIBUNG |
|--------|-------|-----------------------|--|
| 1 | 1 | 098090 | Hauptrahmen HA 800 V2022 |
| 2 | 1 | 080692 | Blech Schottverschraubungen HA |
| 3 | 1 | 080710 | Blech 2 Schottverschraubungen HA |
| 4 | 2 | 080646 | Klappanschlag vorne HA800 |
| 5 | 1 | 096592 | Winkel Schottverschraubungen HA |
| 6 | 8 | 083303 | Doppelrohrschelle leicht BG2 12,0 PP K-SRS212DPP |
| 7 | 2 | 028462 | Doppelrohrschelle leicht BG2 15,0 PA6 SRS215DPA |
| 8 | 5 | 076122 | Doppelrohrschelle leicht BG2 18,0 PA6 SRS218DPA |
| 9 | 10 | 028463 | Deckel SRS DP 2D |
| 10 | 1 | 067084 | Bolzen Ø35x145 |
| 11 | 2 | 018976 | Bolzen Ø35x160 |
| 12 | 2 | 028446 | Bolzen Ø50x140 Helix |
| 13 | 2 | 063101 | Bolzen Ø50x140 Deichsel Helix |
| 14 | 2 | 072735 | Bolzen Ø50x180 Helix |
| 15 | 2 | 014550 | GEG35ES kpl. |
| 16 | 6 | 001117 | GEG50ES kpl. |
| 17 | 4 | DIN 125 - A 6,4 | Unterlegscheibe |
| 18 | 18 | DIN 125 - A 8,4 | Unterlegscheibe |
| 19 | 4 | DIN 125 - A 13 | Unterlegscheibe |
| 20 | 12 | DIN 125 - A 17 | Unterlegscheibe |
| 21 | 16 | DIN 125 - A 21 | Unterlegscheibe |
| 22 | 24 | DIN 125 - A 25 | Unterlegscheibe |
| 23 | 1 | DIN 125 - A 36 | Unterlegscheibe |
| 24 | 1 | DIN 125 - A 37 | Unterlegscheibe |
| 25 | 2 | DIN 472 - 62 x 3 | Sicherungsring |
| 26 | 6 | DIN 472 - 90 x 3 | Sicherungsring |
| 27 | 4 | DIN 931-1 - M6 x 60 | Sechskantschraube |
| 28 | 2 | DIN 931-1 - M8 x 40 | Sechskantschraube |
| 29 | 4 | DIN 931-1 - M8 x 45 | Sechskantschraube |
| 30 | 1 | DIN 931-1 - M8 x 55 | Sechskantschraube |
| 31 | 2 | DIN 931-1 - M8 x 60 | Sechskantschraube |
| 32 | 4 | DIN 931-1 - M8 x 75 | Sechskantschraube |
| 33 | 1 | DIN 931-1 - M8 x 80 | Sechskantschraube |
| 34 | 2 | DIN 931-1 - M12 x 50 | Sechskantschraube |
| 35 | 4 | DIN 931-1 - M16 x 55 | Sechskantschraube |
| 36 | 2 | DIN 931-1 - M16 x 65 | Sechskantschraube |
| 37 | 8 | DIN 931-1 - M20 x 75 | Sechskantschraube |
| 38 | 12 | DIN 931-1 - M24 x 220 | Sechskantschraube |
| 39 | 4 | DIN 985 - M6 | Sechskantmutter |
| 40 | 14 | DIN 985 - M8 | Sechskantmutter |
| 41 | 2 | DIN 985 - M12 | Sechskantmutter |
| 42 | 6 | DIN 985 - M16 | Sechskantmutter |
| 43 | 8 | DIN 985 - M20 | Sechskantmutter |
| 44 | 12 | DIN 985 - M24 | Sechskantmutter |
| 45 | 1 | DIN 71412 - AM 6 | Kegelschmiernippel Form A |
| 46 | 2 | ISO 8752 - 10 x 50 | Spannstift |

Hauptrahmen HA 800 V2022

| | | | | |
|-------------|--|----------|--------------|------------|
| 098089 | | Revision | Konstrukteur | Datum |
| Teilenummer | | | demeljanov | 22.06.2022 |
| | | | Konstrukteur | Datum |





TEILELISTE

| OBJEKT | MENGE | BAUTEILNUMMER | BESCHREIBUNG |
|--------|-------|--------------------|---|
| 1 | 1 | 075530 | Zylinder 100x50x175 Ø35 mit Sichelpaket |
| 2 | 6 | DIN 933 - M12 x 40 | Sechskantschraube |
| 3 | 6 | DIN 125 - A 13 | Unterlegscheibe |
| 4 | 6 | DIN 985 - M12 | Sechskantmutter |
| 5 | 1 | 093136 | Druckstrobe Ø101,6mm HA800 |
| 6 | 2 | 001084 | Gleitbuchse 35/39 30 mm |
| 7 | 1 | DIN 71412 - AM 6 | Kegelschmiernippel Form A |

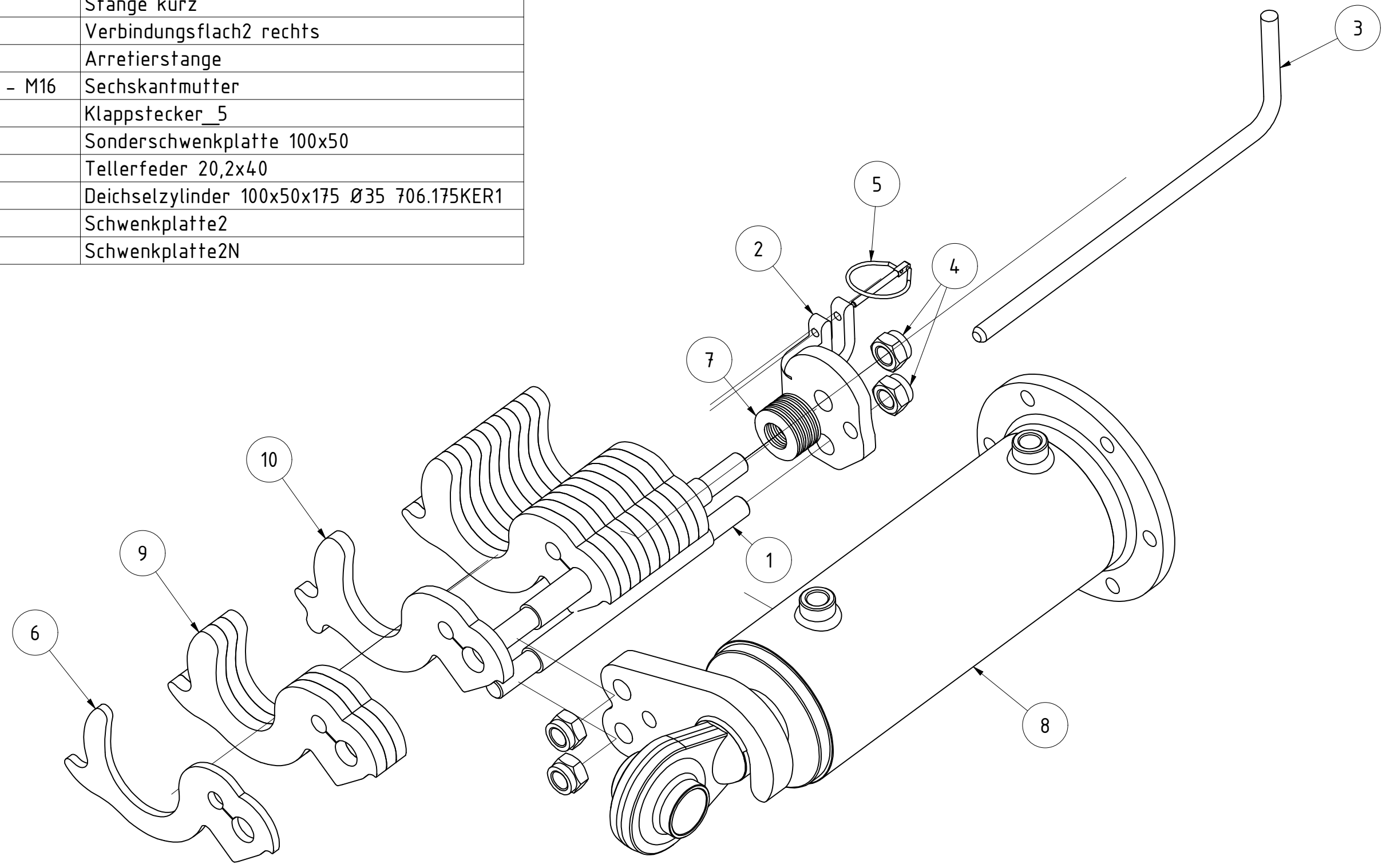
Deichseldruckstrobe starr HA800

093135
Teilenummer

| | | |
|----------|--------------|------------|
| Revision | Konstrukteur | Datum |
| | demeljanov | 28.06.2022 |
| | Konstrukteur | Datum |

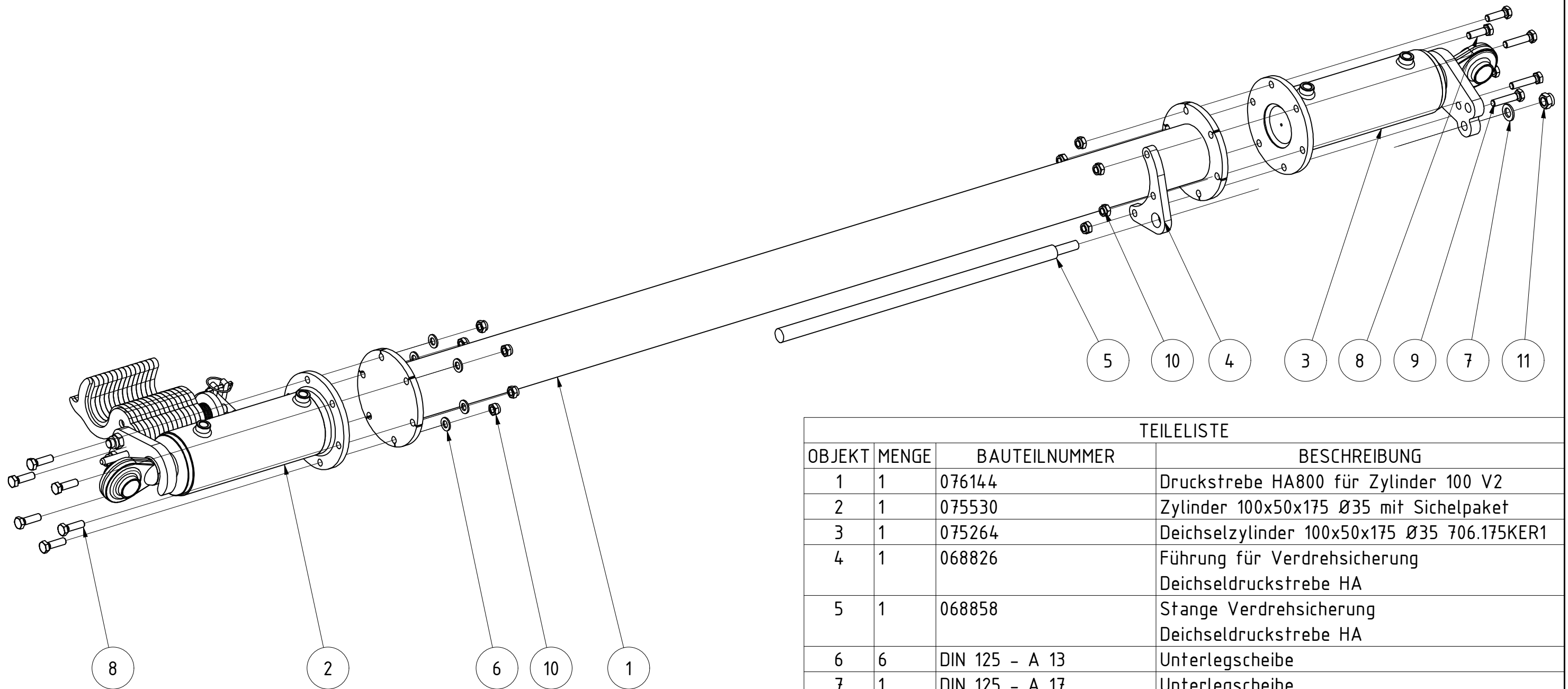


| TEILELISTE | | | |
|------------|-------|---------------|---|
| OBJEKT | MENGE | BAUTEILNUMMER | BESCHREIBUNG |
| 1 | 2 | 001152 | Stange kurz |
| 2 | 1 | 001136 | Verbindungsflach2 rechts |
| 3 | 1 | 001156 | Arretierstange |
| 4 | 4 | DIN 985 - M16 | Sechskantmutter |
| 5 | 1 | 001549 | Klappstecker_5 |
| 6 | 1 | 019842 | Sonderschwenkplatte 100x50 |
| 7 | 8 | 001154 | Tellerfeder 20,2x40 |
| 8 | 1 | 075264 | Deichselzylinder 100x50x175 Ø35 706.175KER1 |
| 9 | 11 | 001144 | Schwenkplatte2 |
| 10 | 3 | 001142 | Schwenkplatte2N |



| | | | | | |
|---|--|--|--------------|--------------|------------|
| Zylinder 100x50x175 Ø35 mit Sichelpaket | | | | | |
| | | | Revision | Konstrukteur | Datum |
| 075530 | | | | llenzner | 04.12.2019 |
| Teilenummer | | | Konstrukteur | Datum | |





TEILELISTE

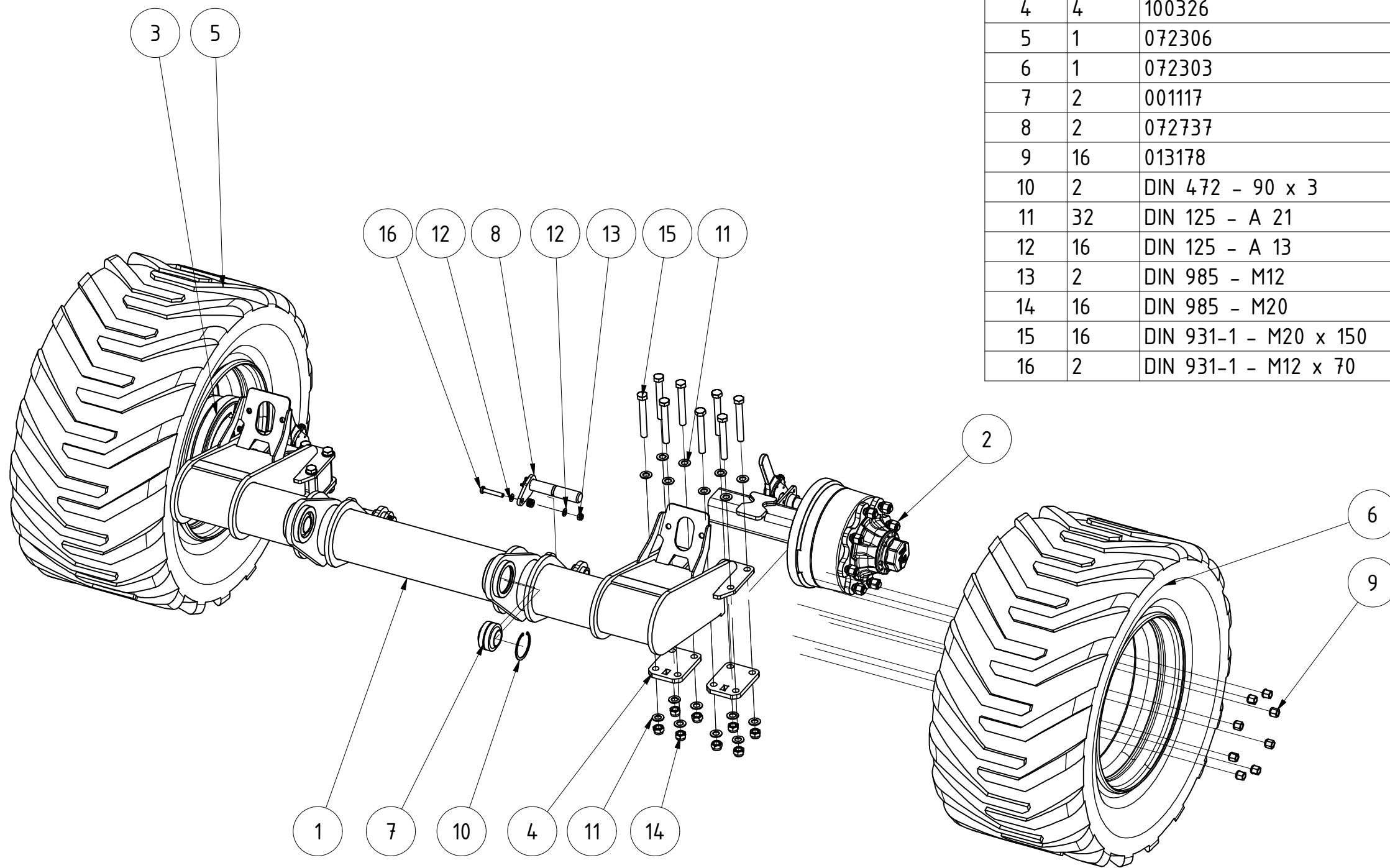
| OBJEKT | MENGE | BAUTEILNUMMER | BESCHREIBUNG |
|--------|-------|--------------------|--|
| 1 | 1 | 076144 | Druckstrebe HA800 für Zylinder 100 V2 |
| 2 | 1 | 075530 | Zylinder 100x50x175 Ø35 mit Sichelpaket |
| 3 | 1 | 075264 | Deichselzylinder 100x50x175 Ø35 706.175KER1 |
| 4 | 1 | 068826 | Führung für Verdrehsicherung Deichseldruckstrebe HA |
| 5 | 1 | 068858 | Stange Verdrehsicherung Deichseldruckstrebe HA |
| 6 | 6 | DIN 125 - A 13 | Unterlegscheibe |
| 7 | 1 | DIN 125 - A 17 | Unterlegscheibe |
| 8 | 9 | DIN 933 - M12 x 40 | Sechskantschraube |
| 9 | 3 | DIN 933 - M12 x 55 | Sechskantschraube |
| 10 | 12 | DIN 985 - M12 | Sechskantmutter |
| 11 | 1 | DIN 985 - M16 | Sechskantmutter |

Deichseldruckstrebe für HA800

076143
Teilenummer

| | | |
|----------|--------------|------------|
| Revision | Konstrukteur | Datum |
| | demeljanov | 28.06.2022 |
| | Konstrukteur | Datum |





TEILELISTE

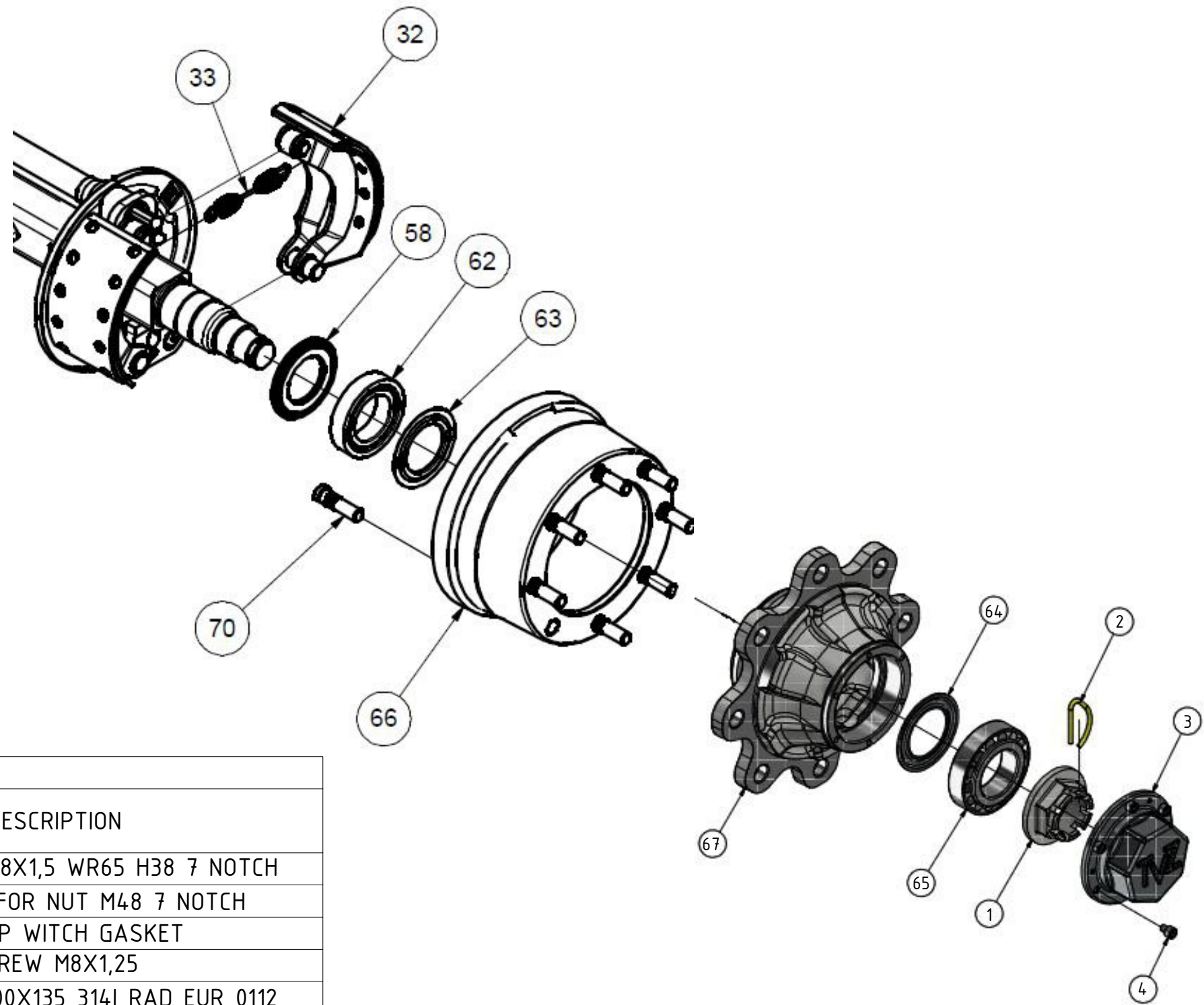
| OBJEKT | MENGE | BAUTEILNUMMER | BESCHREIBUNG |
|--------|-------|-----------------------|--|
| 1 | 1 | 097438 | Achsliftwippe HA 800 V2022 |
| 2 | 1 | 098267 | Achsstummel links HA800 V2022 mit Verschiebesicherung |
| 3 | 1 | 098272 | Achsstummel rechts HA800 V2022 mit Verschiebesicherung |
| 4 | 4 | 100326 | Gegenplatte für Achswippe HA 800 V2022 |
| 5 | 1 | 072306 | Komplettrad 550/45 -22.5 ET-33 rechts |
| 6 | 1 | 072303 | Komplettrad 550/45 -22.5 ET-33 links |
| 7 | 2 | 001117 | GEG50ES kpl. |
| 8 | 2 | 072737 | Bolzen Ø35x175 |
| 9 | 16 | 013178 | Kugelbundmutter M18x1,5 DIN 74361 A |
| 10 | 2 | DIN 472 - 90 x 3 | Sicherungsring |
| 11 | 32 | DIN 125 - A 21 | Unterlegscheibe |
| 12 | 16 | DIN 125 - A 13 | Unterlegscheibe |
| 13 | 2 | DIN 985 - M12 | Sechskantmutter |
| 14 | 16 | DIN 985 - M20 | Sechskantmutter |
| 15 | 16 | DIN 931-1 - M20 x 150 | Sechskantschraube |
| 16 | 2 | DIN 931-1 - M12 x 70 | Sechskantschraube |

Achswippe kplt. HA 800 V2022

097364
Teilenummer

| | | |
|----------|--------------|------------|
| Revision | Konstrukteur | Datum |
| | demeljanov | 22.06.2022 |
| | Konstrukteur | Datum |





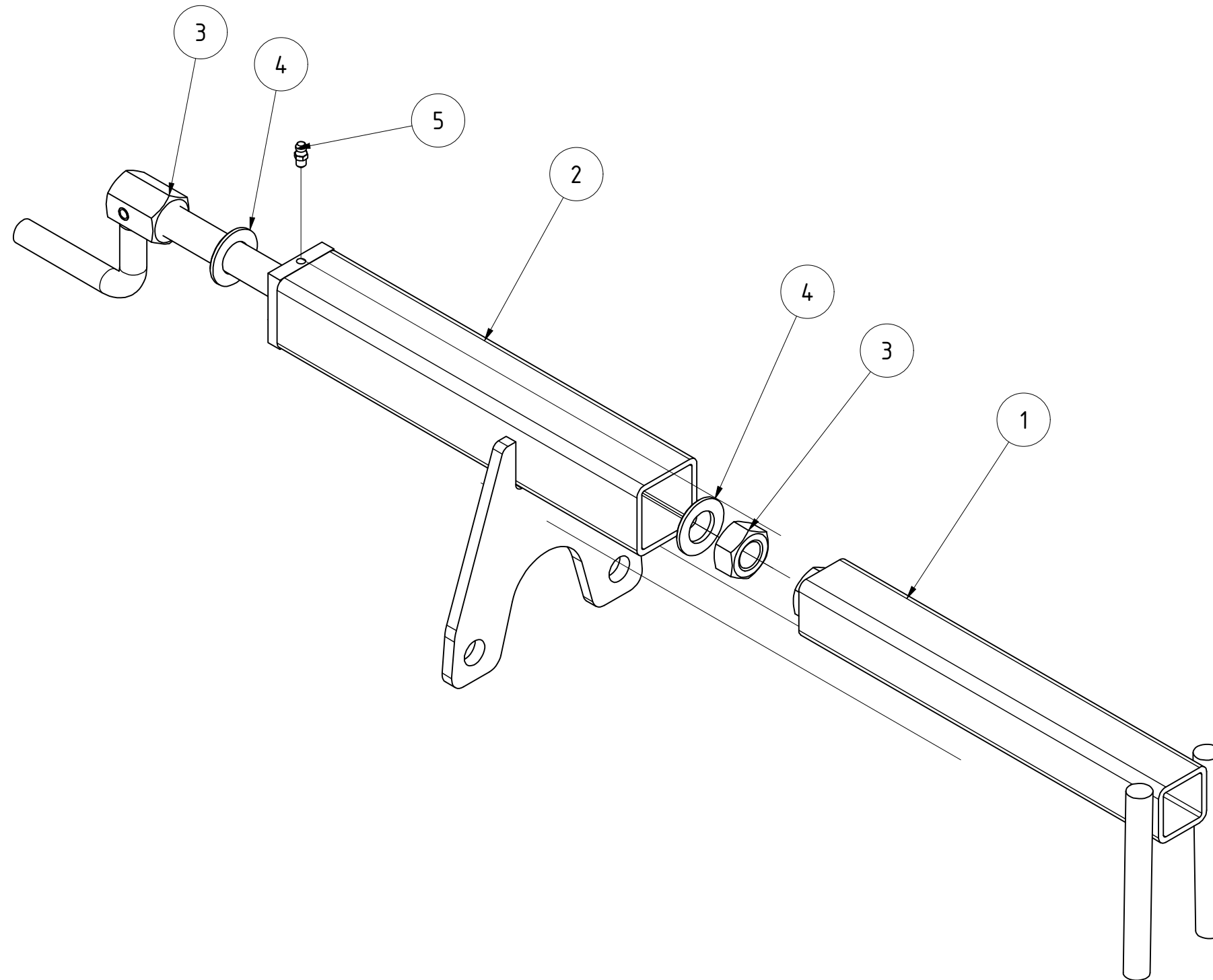
TABELLE

| ITEM | QTY | PART NUMBER | DESCRIPTION |
|------|-----|-------------|---------------------------------------|
| 1 | 1 | 57548B5 | CROWN NUT M48X1,5 WR65 H38 7 NOTCH |
| 2 | 1 | 58209 | SPRING PIN FOR NUT M48 7 NOTCH |
| 3 | 1 | 561110T1N | TVZ CAP WITCH GASKET |
| 4 | 6 | 96308A0101 | SCREW M8X1,25 |
| 32 | 2 | 732KF01 | BRAKE SHOE 300X135 314I RAD EUR 0112 |
| 33 | 1 | 738116 | SPRING D36,5 L168 BRAKE 310I 316I |
| 58 | 1 | 54G1301 | IND. SEAL 077/130 |
| 62 | 1 | 59132215 | 32215 075 130 33,25 |
| 63 | 1 | 5511301 | NILOS FOR BEARING 32215 |
| 64 | 1 | 5530991 | NILOS GREASE SEAL 099/062 FOR 32212 |
| 65 | 1 | 59132212 | 32212 060 110 29,75 |
| 66 | 1 | 66LKB0802 | DRUM 300X135 H08 20 275-220 |
| 67 | 1 | 61L8RD002 | HUB H08 20 220-275 |
| 70 | 8 | 57120B12 | STUD M20X1,50 L083 HUB AND DRUM BRAKE |

| | | | | | |
|---|--|--|--------------|--------------|---------------|
| Achsstummel HA800 V2022 mit Verschiebesicherung | | | | | |
| 098272 | | | Revision | Konstrukteur | Datum |
| Teilenummer | | | | demeljanov | 29.06.2022 |
| | | | Konstrukteur | Datum | KERNER |

Ersatzteilliste Bremsachse S09008671314I006S

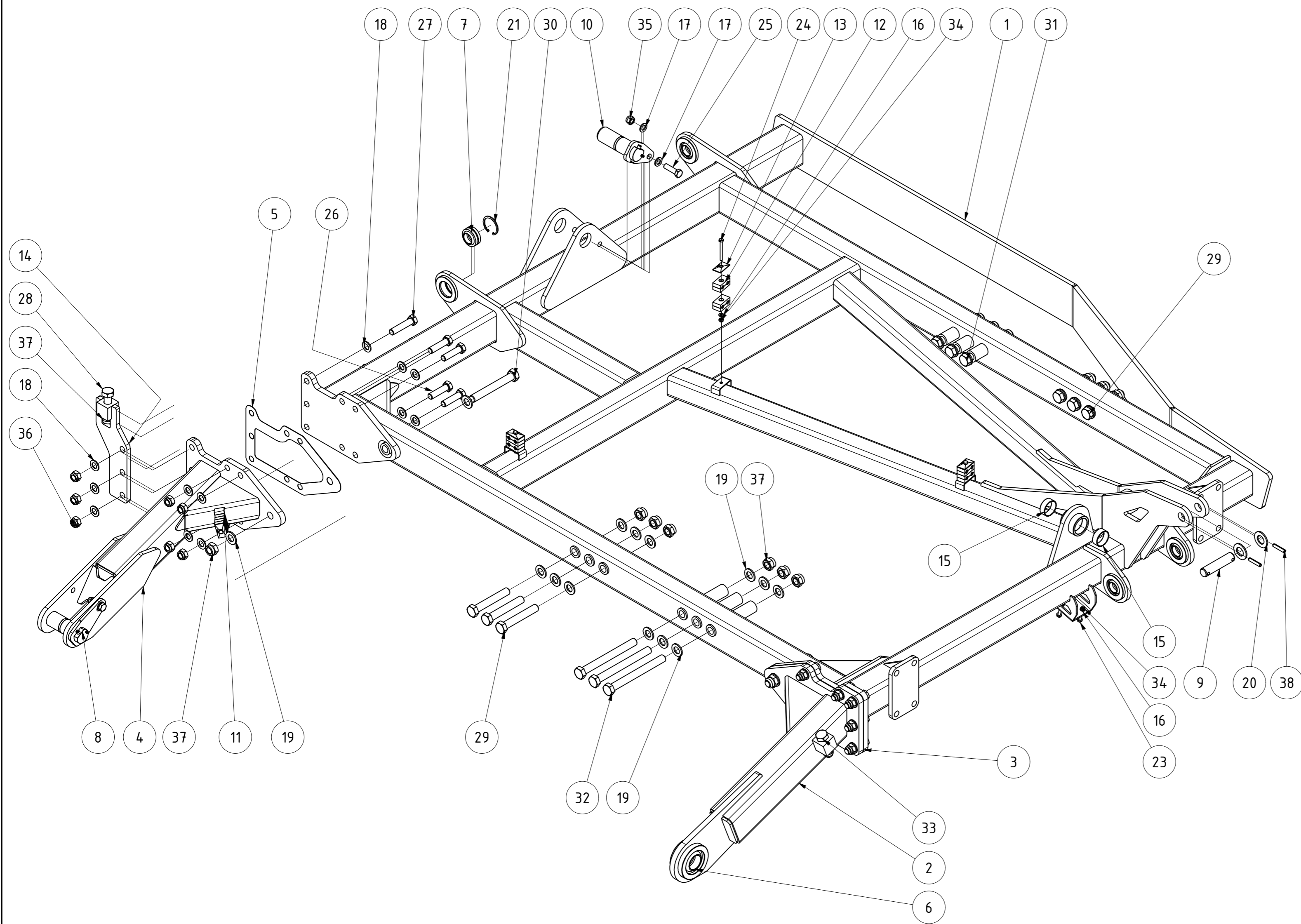
| <i>Position</i> | <i>Stückzahl</i> | <i>Teilenr. Kerner</i> | <i>Bezeichnung</i> |
|------------------------|-------------------------|-------------------------------|-------------------------------------|
| 1 | 1 | 066637 | Kronenmutter M48x1,5 |
| 2 | 1 | 080518 | Federstift für Kronenmutter M48x1,5 |
| 3 | 1 | 100190 | Radkappe Verschraubbar TVZ |
| 4 | 6 | 100191 | Schraube M8x1,25 |
| 32 | 2 | 080520 | Bremsbacke 300x135 |
| 33 | 1 | 080521 | Feder D26,5 L168 |
| 51 | 1 | 080524 | Bremshebel 203-178-152-127 |
| 58 | 1 | 080527 | Dichtring 077/130 |
| 62 | 1 | 080528 | Kegelrollenlager 32215 |
| 63 | 1 | 080529 | Nilosring für 32215 |
| 64 | 1 | 080530 | Nilosring für 32212 |
| 65 | 1 | 080531 | Kegelrollenlager 32212 |
| 66 | 1 | 080532 | Bremstrommel 300x135 |
| 67 | 1 | 100193 | Radnabe 220-275 |
| 68 | 8 | 066647 | Radmutter M20x1,5 |
| 69 | 8 | 066646 | Federring Limes M20 |
| 70 | 8 | 018558 | Radbolzen M20x1,5 |



TEILELISTE

| OBJEKT | MENGE | BAUTEILNUMMER | BESCHREIBUNG |
|--------|-------|-------------------|----------------------------------|
| 1 | 1 | 13-003.410 | Feststellbremse Innenteil |
| 2 | 1 | 098137 | Feststellbremse HA 800 Außenteil |
| 3 | 1 | 007741 | Gewindespindel mit Kurbel |
| 4 | 2 | DIN 125-1 - B 21 | Unterlegscheibe |
| 5 | 1 | DIN 71412 - AM 6 | Kegelschmiernippel Form A |
| 6 | 1 | ISO 8752 - 8 x 30 | Spannstift |

| | | | | | |
|---------------------------------|--|--|--------------|--------------|---------------|
| Handbremsteleskop HA 800 | | | | | |
| | | | | | |
| | | | Revision | Konstrukteur | Datum |
| | | | | demeljanov | 29.06.2022 |
| 098136 | | | Konstrukteur | Datum | |
| Teilenummer | | | | | KERNER |

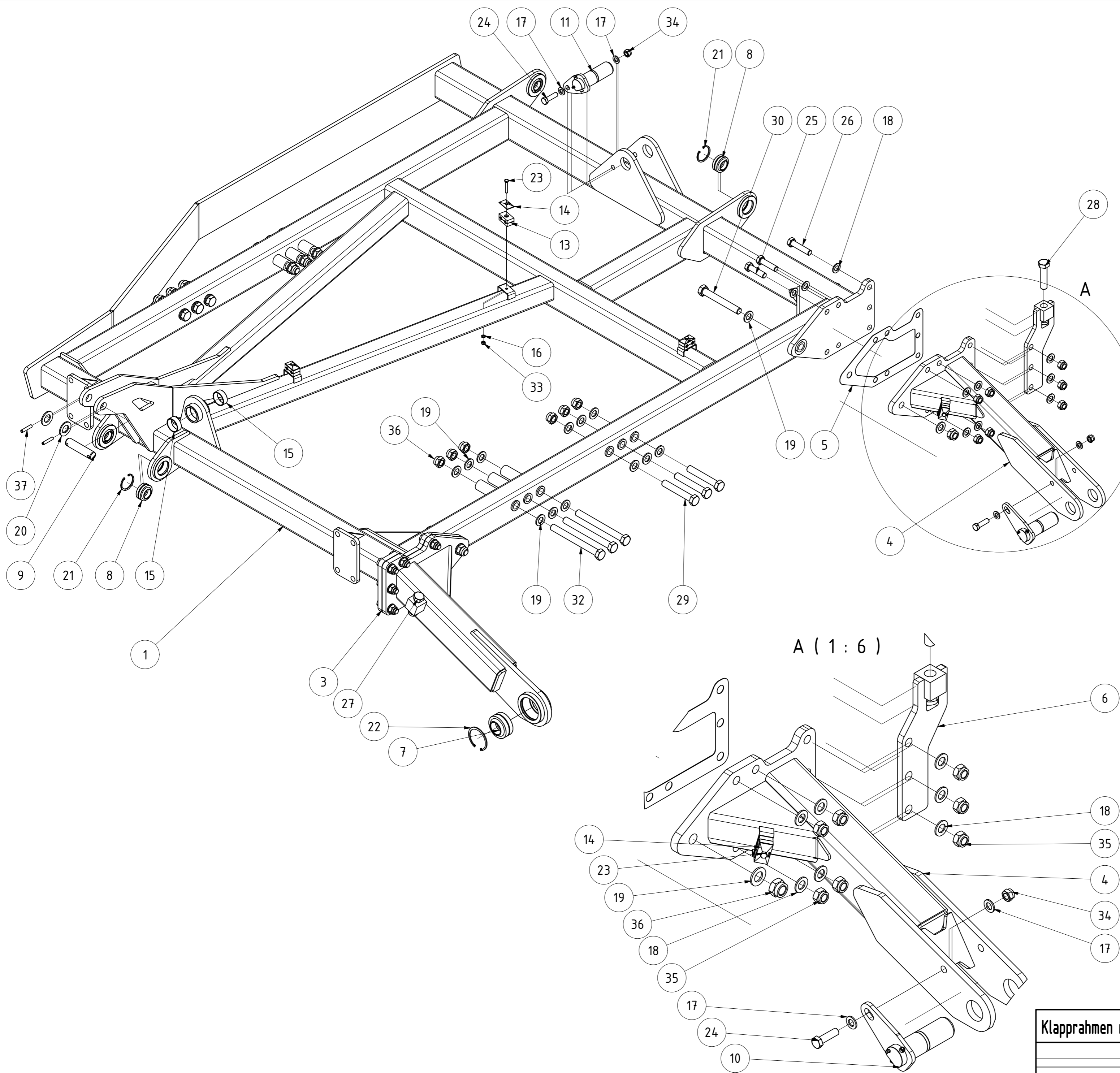


| TEILELISTE | | | |
|------------|-------|-----------------------|---|
| OBJEKT | MENGE | BAUTEILNUMMER | BESCHREIBUNG |
| 1 | 1 | 091930 | Klapprahmen links Helix aufgesattelt 8m V2021 |
| 2 | 1 | 092346 | Arm vorne Klapprahmen links HA 800 V2021 |
| 3 | 1 | 092529 | Zwischenblech Klapparm vorne HA 800 |
| 4 | 1 | 092349 | Arm hinten Klapprahmen links HA 800 V2021 |
| 5 | 1 | 092530 | Zwischenblech Klapparm hinten HA 800 |
| 6 | 1 | 001117 | GEG50ES kpl. |
| 7 | 4 | 014550 | GEG35ES kpl. |
| 8 | 1 | 028446 | Bolzen Ø50x140 Helix |
| 9 | 1 | 028529 | Bolzen Ø30x110 Tragrahmen Tiefenverstellung Helix |
| 10 | 1 | 063101 | Bolzen Ø50x140 Deichsel Helix |
| 11 | 2 | 076122 | Doppelrohrschelle leicht BG2 18,0 PA6 SRS218DPA |
| 12 | 6 | 083303 | Doppelrohrschelle leicht BG2 12,0 PP K-SRS212DPP |
| 13 | 4 | 028463 | Deckel SRS DP 2D |
| 14 | 1 | 094640 | Klappanschlag hinten HA800 V2 |
| 15 | 2 | 015976 | Gleitlager 50/55/20 |
| 16 | 8 | DIN 125 - A 8,4 | Unterlegscheibe |
| 17 | 4 | DIN 125 - A 17 | Unterlegscheibe |
| 18 | 28 | DIN 125 - A 21 | Unterlegscheibe |
| 19 | 28 | DIN 125 - A 25 | Unterlegscheibe |
| 20 | 2 | DIN 125 - A 31 | Unterlegscheibe |
| 21 | 4 | DIN 472 - 62 x 3 | Sicherungsring |
| 22 | 1 | DIN 472 - 90 x 3 | Sicherungsring |
| 23 | 2 | DIN 931-1 - M8 x 60 | Sechskantschraube |
| 24 | 4 | DIN 931-1 - M8 x 75 | Sechskantschraube |
| 25 | 2 | DIN 931-1 - M16 x 55 | Sechskantschraube |
| 26 | 11 | DIN 931-1 - M20 x 75 | Sechskantschraube |
| 27 | 3 | DIN 931-1 - M20 x 90 | Sechskantschraube |
| 28 | 1 | DIN 931-1 - M24 x 100 | Sechskantschraube |
| 29 | 6 | DIN 931-1 - M24 x 150 | Sechskantschraube |
| 30 | 2 | DIN 931-1 - M24 x 180 | Sechskantschraube |
| 31 | 3 | DIN 931-1 - M24 x 200 | Sechskantschraube |
| 32 | 3 | DIN 931-1 - M24 x 240 | Sechskantschraube |
| 33 | 1 | DIN 933 - M24 x 90 | Sechskantschraube |
| 34 | 6 | DIN 985 - M8 | Sechskantmutter |
| 35 | 2 | DIN 985 - M16 | Sechskantmutter |
| 36 | 14 | DIN 985 - M20 | Sechskantmutter |
| 37 | 16 | DIN 985 - M24 | Sechskantmutter |
| 38 | 2 | ISO 8752 - 10 x 50 | Spannstift |

Klapprahmen links HA geschraubte Arme V2021

| | | | | |
|-------------|--|----------|--------------|------------|
| 091929 | | Revision | Konstrukteur | Datum |
| Teilenummer | | | demeljanov | 23.06.2022 |
| | | | Konstrukteur | Datum |



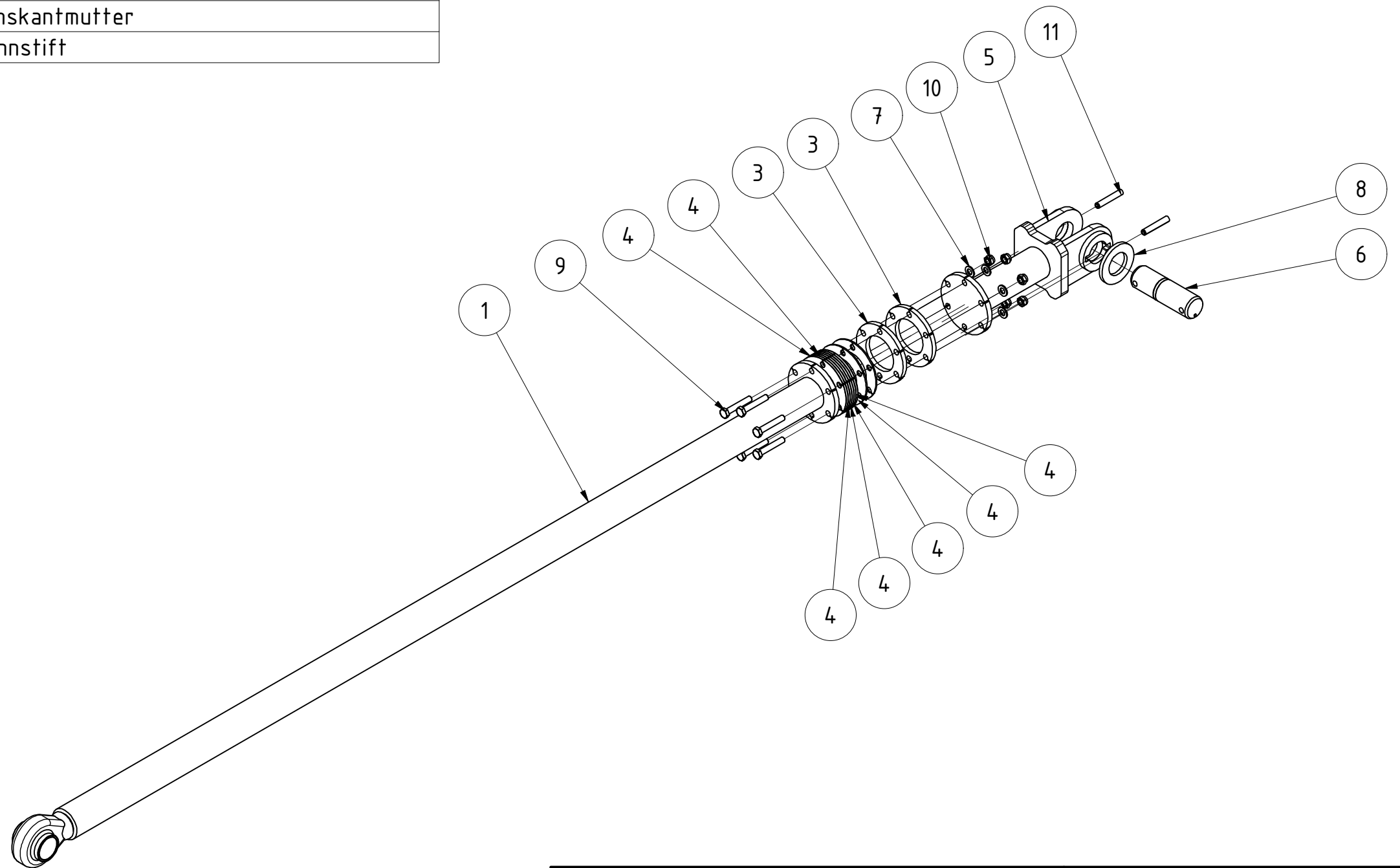


TEILELISTE

| OBJEKT | MENGE | BAUTEILNUMMER | BESCHREIBUNG |
|--------|-------|-----------------------|---|
| 1 | 1 | 092480 | Klapprahmen rechts Helix aufgesattelt 8m V2021 |
| 2 | 1 | 092478 | Arm vorne Klapprahmen rechts HA 800 V2021 |
| 3 | 1 | 092529 | Zwischenblech Klapparm vorne HA 800 |
| 4 | 1 | 092479 | Arm hinten Klapprahmen rechts HA 800 V2021 |
| 5 | 1 | 092530 | Zwischenblech Klapparm hinten HA 800 |
| 6 | 1 | 094640 | Klappanschlag hinten HA800 V2 |
| 7 | 1 | 001117 | GEG50ES kpl. |
| 8 | 4 | 014550 | GEG35ES kpl. |
| 9 | 1 | 028529 | Bolzen Ø30x110 Tragrahmen Tiefenverstellung Helix |
| 10 | 1 | 028446 | Bolzen Ø50x140 Helix |
| 11 | 1 | 063101 | Bolzen Ø50x140 Deichsel Helix |
| 12 | 1 | 076122 | Doppelrohrschelle leicht BG2 18,0 PA6 SRS218DPA |
| 13 | 3 | 083303 | Doppelrohrschelle leicht BG2 12,0 PP K-SRS212DPP |
| 14 | 4 | 028463 | Deckel SRS DP 2D |
| 15 | 2 | 015976 | Gleitlager 50/55/20 |
| 16 | 4 | DIN 125 - A 8,4 | Unterlegscheibe |
| 17 | 4 | DIN 125 - A 17 | Unterlegscheibe |
| 18 | 28 | DIN 125 - A 21 | Unterlegscheibe |
| 19 | 28 | DIN 125 - A 25 | Unterlegscheibe |
| 20 | 2 | DIN 125 - A 31 | Unterlegscheibe |
| 21 | 4 | DIN 472 - 62 x 3 | Sicherungsring |
| 22 | 1 | DIN 472 - 90 x 3 | Sicherungsring |
| 23 | 4 | DIN 931-1 - M8 x 50 | Sechskantschraube |
| 24 | 2 | DIN 931-1 - M16 x 55 | Sechskantschraube |
| 25 | 11 | DIN 931-1 - M20 x 75 | Sechskantschraube |
| 26 | 3 | DIN 931-1 - M20 x 90 | Sechskantschraube |
| 27 | 1 | DIN 931-1 - M24 x 90 | Sechskantschraube |
| 28 | 1 | DIN 931-1 - M24 x 100 | Sechskantschraube |
| 29 | 6 | DIN 931-1 - M24 x 150 | Sechskantschraube |
| 30 | 2 | DIN 931-1 - M24 x 180 | Sechskantschraube |
| 31 | 3 | DIN 931-1 - M24 x 200 | Sechskantschraube |
| 32 | 3 | DIN 931-1 - M24 x 240 | Sechskantschraube |
| 33 | 4 | DIN 985 - M8 | Sechskantmutter |
| 34 | 2 | DIN 985 - M16 | Sechskantmutter |
| 35 | 14 | DIN 985 - M20 | Sechskantmutter |
| 36 | 16 | DIN 985 - M24 | Sechskantmutter |
| 37 | 2 | ISO 8752 - 10 x 50 | Spannstift |

| | | | | | |
|---|--|--|----------|--------------|------------|
| Klapprahmen rechts HA geschraute Arme V2021 | | | | | |
| | | | Revision | Konstrukteur | Datum |
| 092477 | | | | demeljanov | 23.06.2022 |
| | | | | Konstrukteur | Datum |

| TEILELISTE | | | |
|------------|-------|----------------------|---|
| OBJEKT | MENGE | BAUTEILNUMMER | BESCHREIBUNG |
| 1 | 1 | 076449 | Koppelstange Tiefenverstellung schraubbar |
| 2 | 2 | 076454 | Distanzplatte für Koppelstange 3mm |
| 3 | 2 | 076455 | Distanzplatte für Koppelstange 10mm |
| 4 | 7 | 076456 | Distanzplatte für Koppelstange 0,63mm |
| 5 | 1 | 080071 | Gabelkopf für Koppelstange |
| 6 | 1 | 081197 | Bolzen Ø50mm x 164mm für Koppelstange |
| 7 | 6 | DIN 125 - A 13 | Unterlegscheibe |
| 8 | 1 | DIN 125 - A 52 | Unterlegscheibe |
| 9 | 6 | DIN 931-1 - M12 x 70 | Sechskantschraube |
| 10 | 6 | DIN 985 - M12 | Sechskantmutter |
| 11 | 2 | ISO 8752 - 12 x 70 | Spannstift |

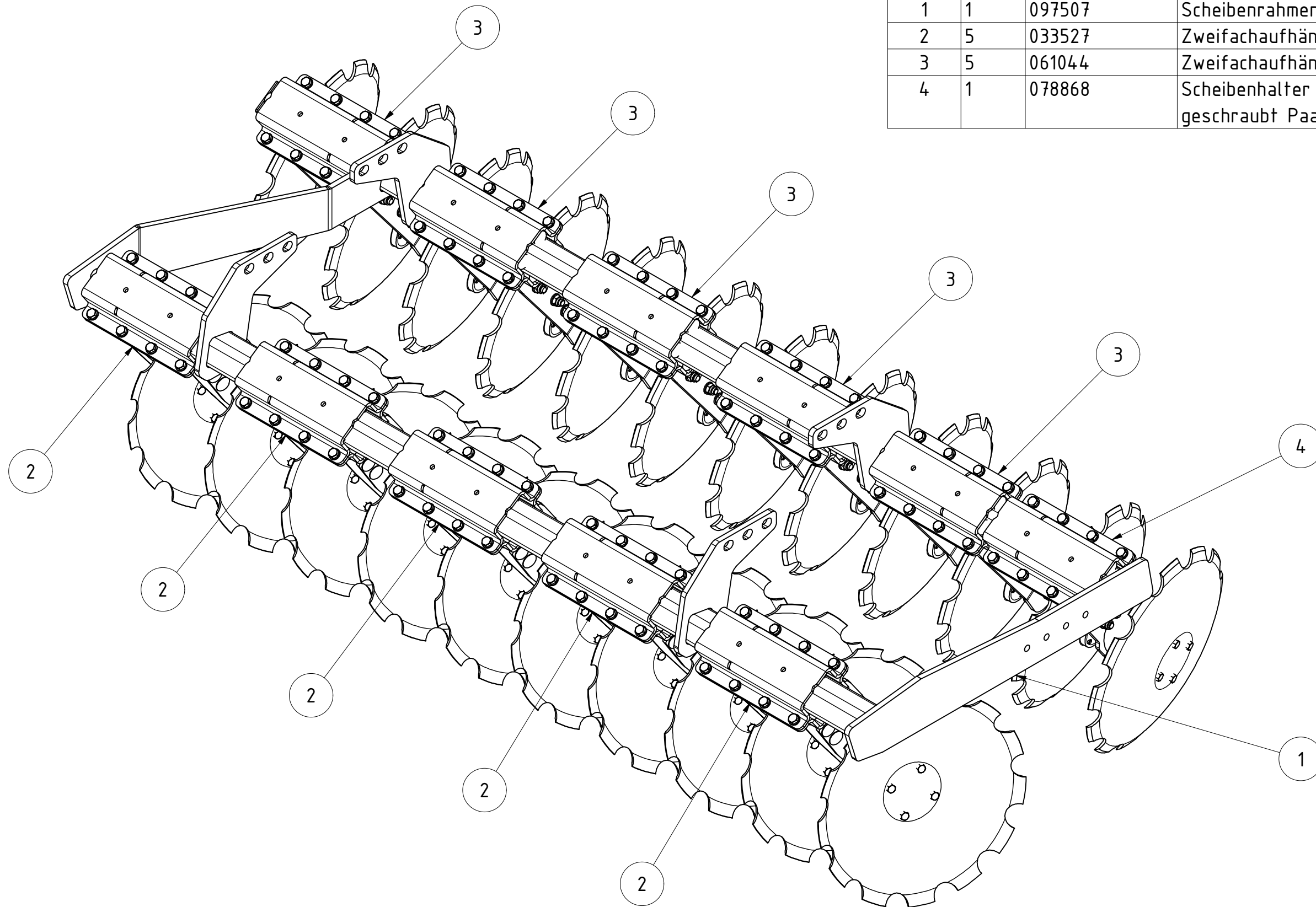


| | | | | | |
|--|--|--|----------|--------------|------------|
| Koppelstange Tiefenverstellung HA geschraubt | | | | | |
| | | | | | |
| | | | Revision | Konstrukteur | Datum |
| 076458 | | | | demeljanov | 12.03.2021 |
| Teilenummer | | | | Konstrukteur | Datum |



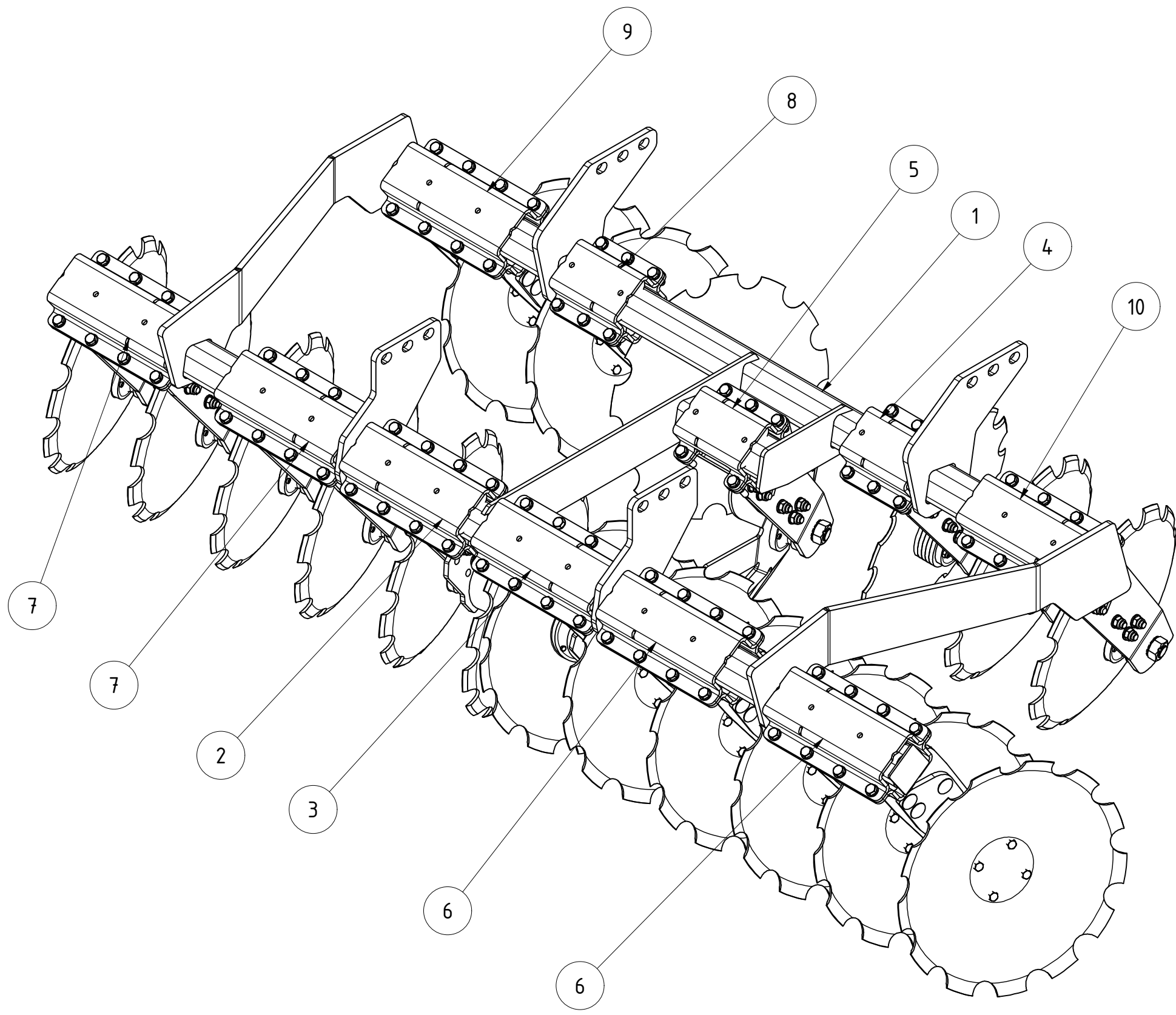
TEILELISTE

| OBJEKT | MENGE | BAUTEILNUMMER | BESCHREIBUNG |
|--------|-------|---------------|---|
| 1 | 1 | 097507 | Scheibenrahmen links 810mm HA 800 V2022 |
| 2 | 5 | 033527 | Zweifachaufhängung Scheiben links Helix komplett |
| 3 | 5 | 061044 | Zweifachaufhängung Scheiben rechts 2.Reihe |
| 4 | 1 | 078868 | Scheibehalter 2.Reihe links mit Aufdopplung geschraubt Paaraufhängung |



| | | | | | |
|---------------------------------------|--|--|--------------|--------------|------------|
| Scheibensatz links HA800 V2022 | | | | | |
| | | | | | |
| | | | Revision | Konstrukteur | Datum |
| | | | | demeljanov | 24.06.2022 |
| 097493 | | | Konstrukteur | Datum | |
| Teilenummer | | | | | |



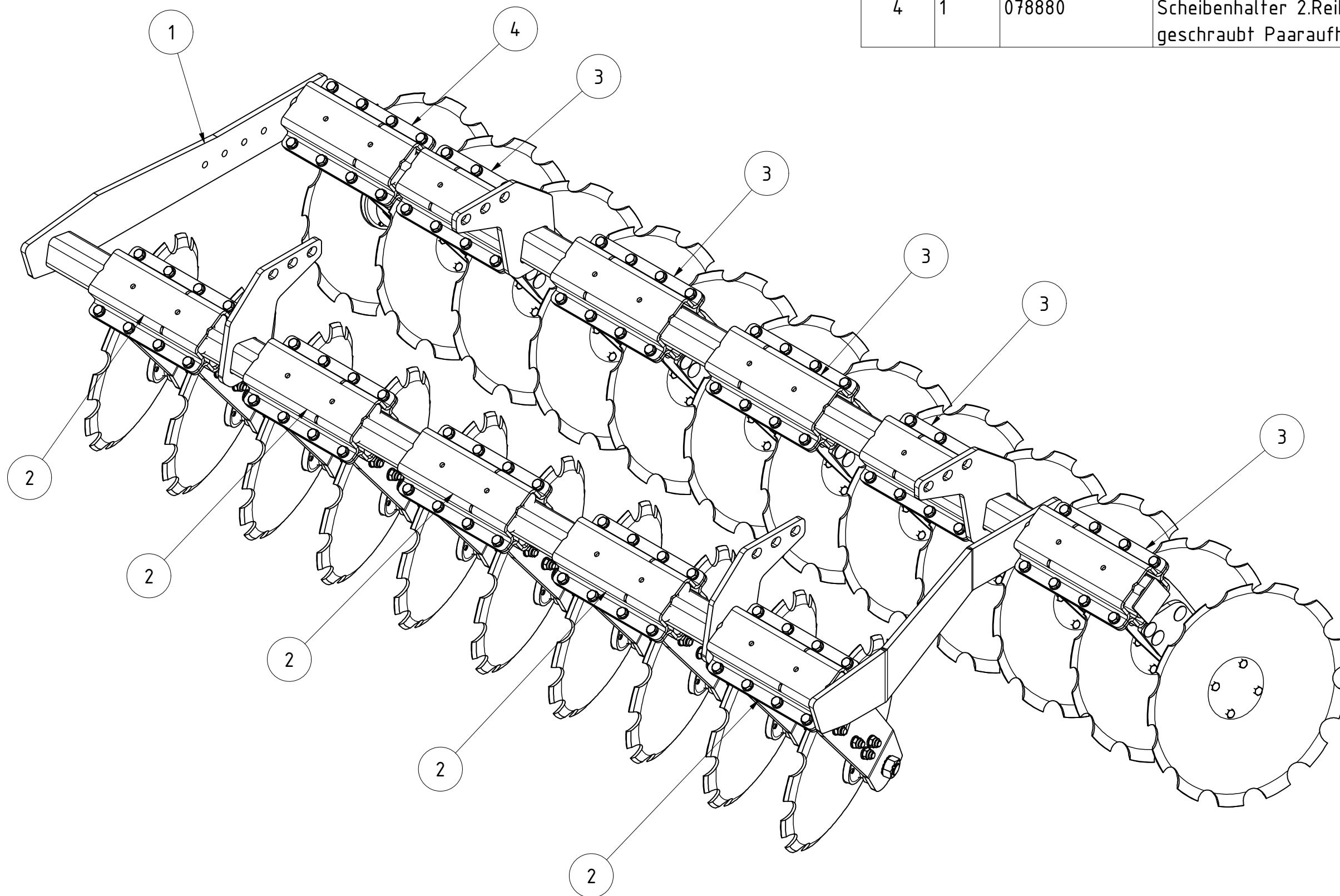


| TEILELISTE | | | |
|------------|-------|---------------|---|
| OBJEKT | MENGE | BAUTEILNUMMER | BESCHREIBUNG |
| 1 | 1 | 068698 | Scheibenrahmen Mitte 810mm Helix aufgesattelt |
| 2 | 1 | 078218 | Scheibenhalter rechts mit Aufdopplung geschraubt Paaraufhängung |
| 3 | 1 | 074620 | Scheibenhalter mit Aufdoppelung geschraubt Paaraufhängung |
| 4 | 1 | 068763 | Scheibe gerade rechts gekröpft 17° 2. Reihe |
| 5 | 1 | 068437 | Spatenscheibe rechts Kurzscheibenegge ausgeschnitten |
| 6 | 2 | 033527 | Zweifachaufhängung Scheiben links Helix komplett |
| 7 | 2 | 033526 | Zweifachaufhängung Scheiben rechts Helix komplett |
| 8 | 1 | 068766 | Scheibe gerade links gekröpft 17° 2. Reihe |
| 9 | 1 | 061048 | Zweifachaufhängung Scheiben links 2.Reihe |
| 10 | 1 | 061044 | Zweifachaufhängung Scheiben rechts 2.Reihe |

| | | | | |
|--------------------------------------|--|----------|--------------|---------------|
| Scheibensatz Mittelteil HA800 | | | | |
| | | | | |
| | | | | |
| 068701 | | | | |
| Teilenummer | | Revision | Konstrukteur | Datum |
| | | | demeljanov | 23.06.2022 |
| | | | Konstrukteur | Datum |
| | | | | KERNER |

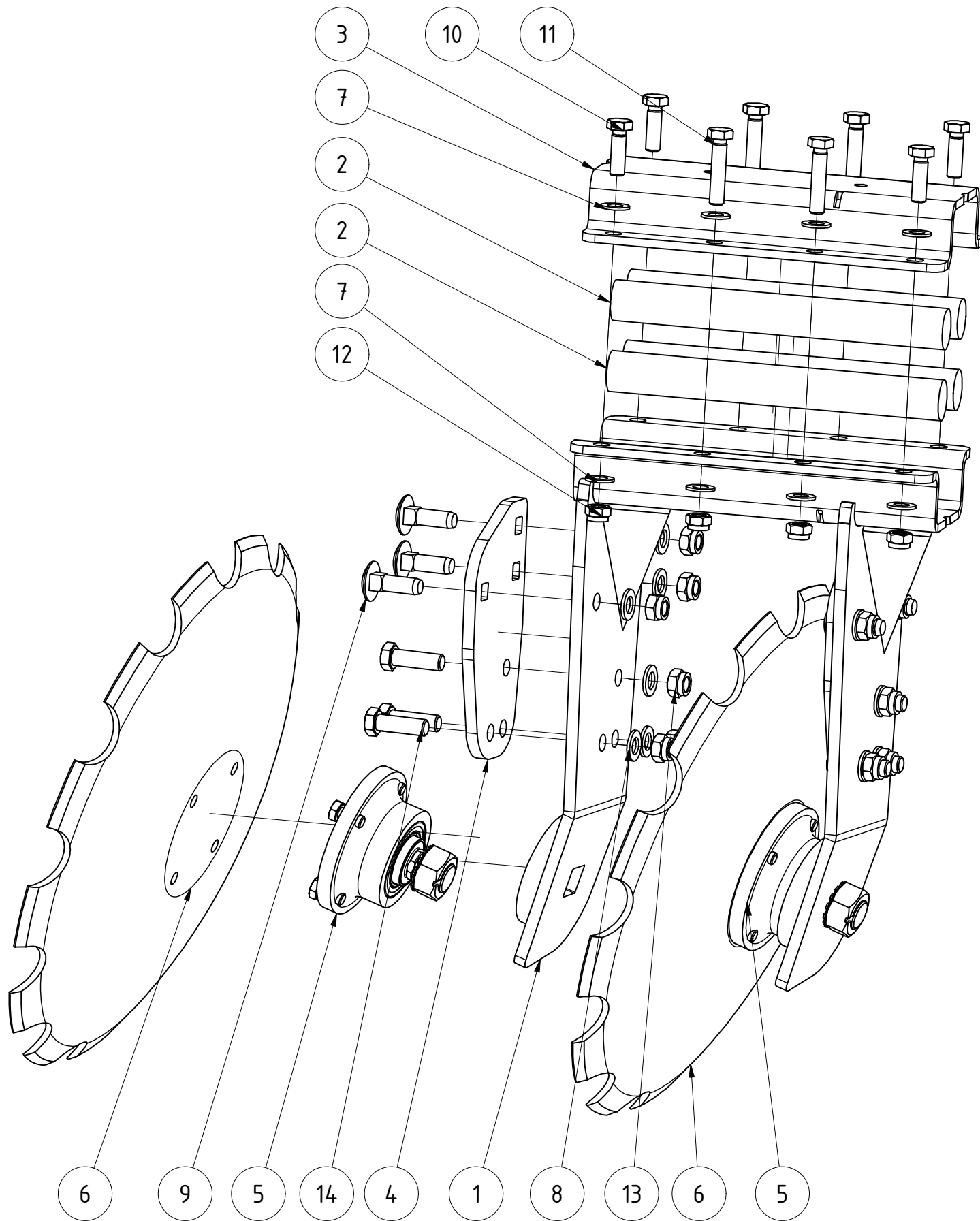
TEILELISTE

| OBJEKT | MENGE | BAUTEILNUMMER | BESCHREIBUNG |
|--------|-------|---------------|---|
| 1 | 1 | 097510 | Scheibenrahmen rechts 810mm HA800 V2022 |
| 2 | 5 | 033526 | Zweifachaufhängung Scheiben rechts Helix komplett |
| 3 | 5 | 061048 | Zweifachaufhängung Scheiben links 2.Reihe |
| 4 | 1 | 078880 | Scheibehalter 2.Reihe rechts mit Aufdoppelung geschraubt Paaraufhängung |



| | | | | |
|---------------------------------|--|----------|--------------|------------|
| Scheibensatz rechts HA800 V2022 | | | | |
| | | | | |
| | | | | |
| 097494 | | | | |
| Teilenummer | | Revision | Konstrukteur | Datum |
| | | | demeljanov | 24.06.2022 |
| | | | Konstrukteur | Datum |

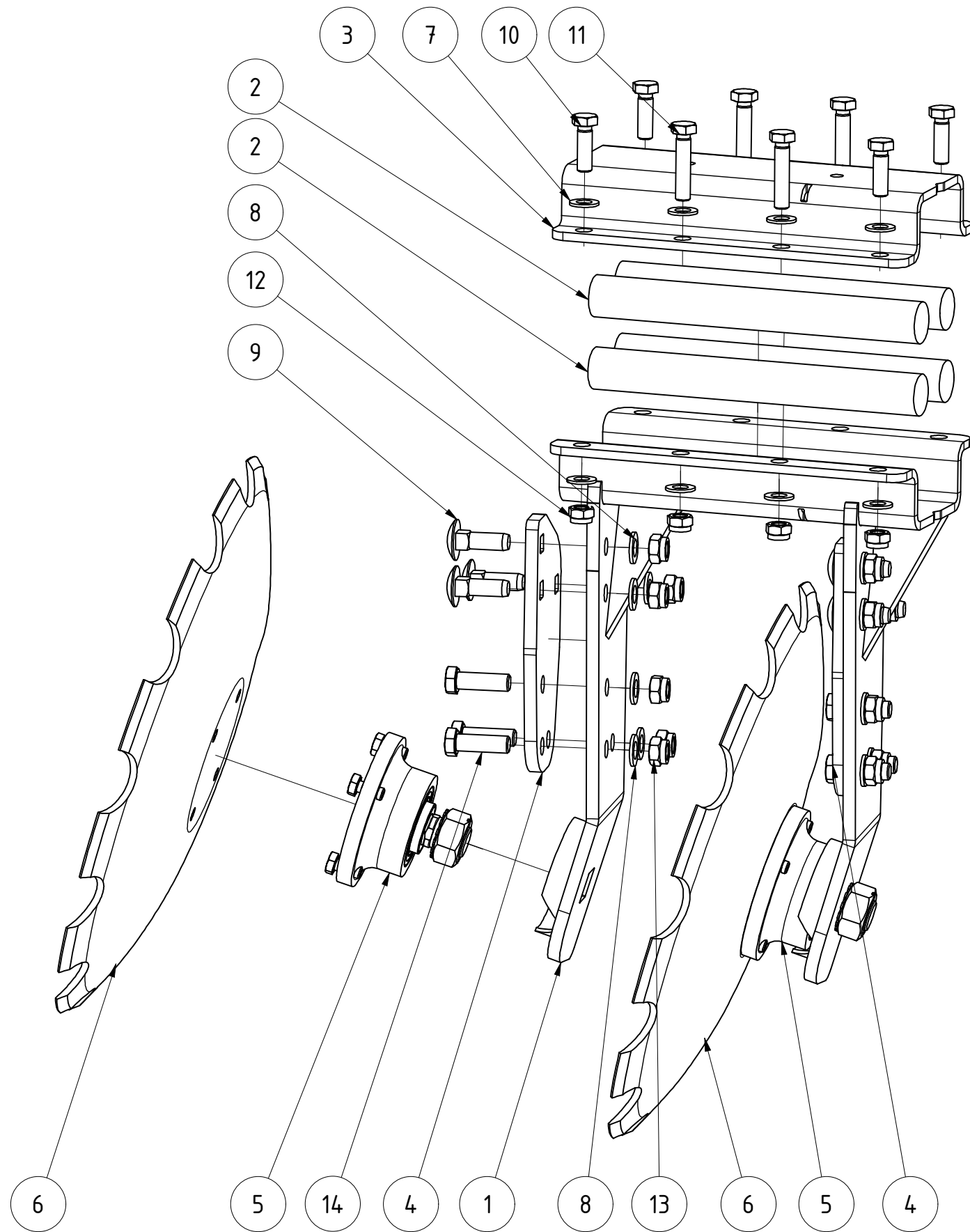




TEILELISTE

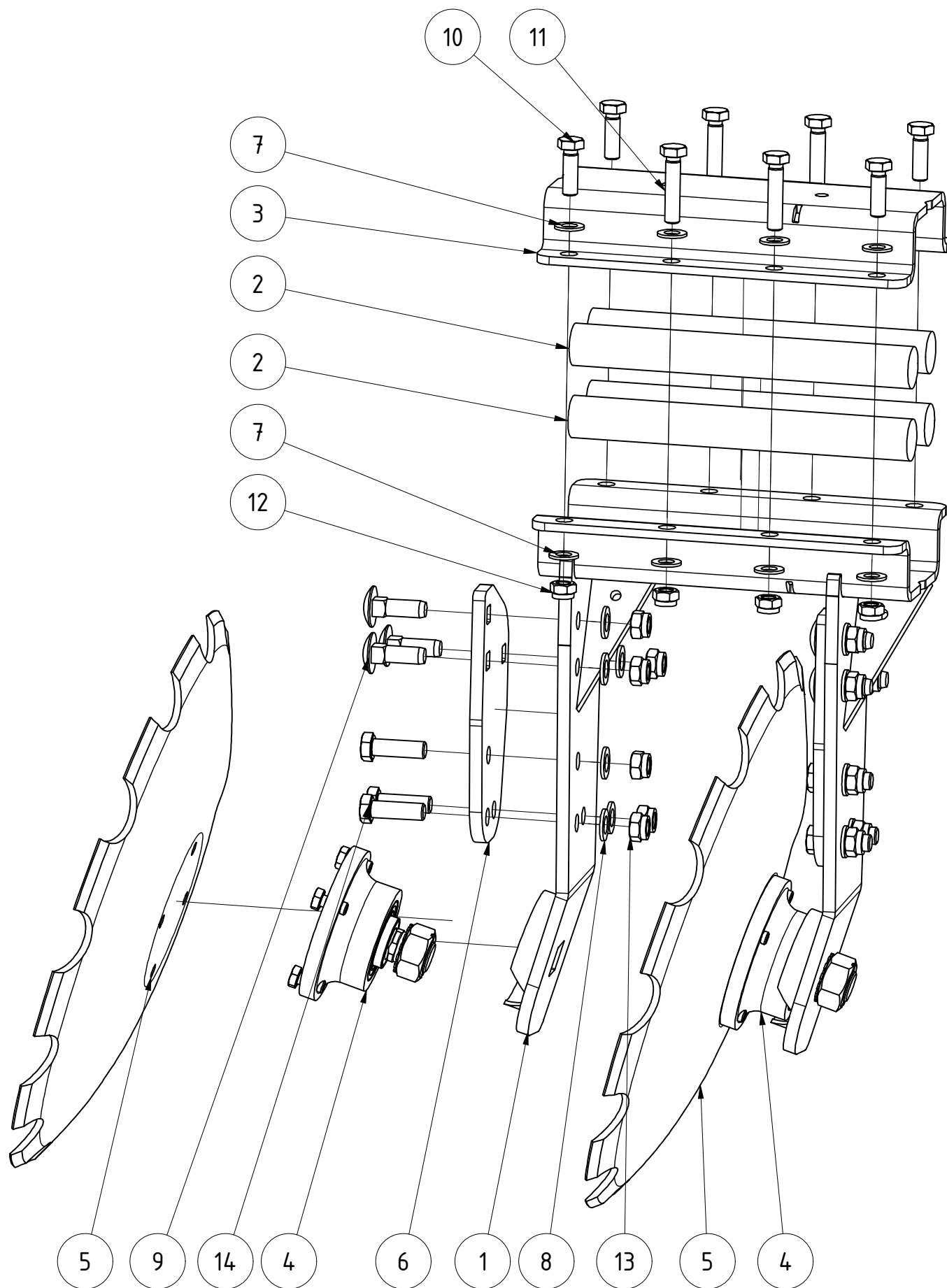
| OBJEKT | MENGE | BAUTEILNUMMER | BESCHREIBUNG |
|--------|-------|----------------------|---|
| 1 | 1 | 033517 | Zweifachhalter Scheibenaufhängung links Helix |
| 2 | 4 | 028657 | Gummirundschnur Ø40x330 Helix |
| 3 | 1 | 061051 | Halbschale für Rohr 80x80 Doppelaufhängung schwarz lackiert |
| 4 | 2 | 074618 | Aufdoppelung geschraubt für Scheibenhalter |
| 5 | 2 | 002486 | Lagerung Scheiben |
| 6 | 2 | 020369 | Hohlscheibe Ø560 fein gezackt |
| 7 | 16 | DIN 125 - A 15 | Unterlegscheibe |
| 8 | 12 | DIN 125 - A 17 | Unterlegscheibe |
| 9 | 6 | DIN 603 - M16 x 50 | Flachrundschaube mit Vierkantansatz |
| 10 | 4 | DIN 933 - M14 x 45 | Sechskantschraube |
| 11 | 4 | DIN 933 - M14 x 65 | Sechskantschraube |
| 12 | 8 | DIN 985 - M14 | Sechskantmutter |
| 13 | 12 | DIN 985 - M16 | Sechskantmutter |
| 14 | 6 | DIN 931-1 - M16 x 50 | Sechskantschraube |

| | | | | | |
|--|--|--|--------------|--------------|---------------|
| Scheibenhalter komplett Doppelaufhängung vorne links | | | | | |
| | | | Revision | Konstrukteur | Datum |
| 033527 | | | ternst | 01.04.2019 | |
| Teilenummer | | | Konstrukteur | Datum | KERNER |



| TEILELISTE | | | |
|------------|-------|----------------------|---|
| OBJEKT | MENGE | BAUTEILNUMMER | BESCHREIBUNG |
| 1 | 1 | 033515 | Zweifachhalter Scheibenaufhängung Helix |
| 2 | 4 | 028657 | Gummirundschnur Ø40x330 Helix |
| 3 | 1 | 061051 | Halbschale für Rohr 80x80 Doppelaufhängung schwarz lackiert |
| 4 | 2 | 074618 | Aufdoppelung geschraubt für Scheibenhalter |
| 5 | 2 | 002486 | Lagerung Scheiben |
| 6 | 2 | 020369 | Hohlscheibe Ø560 fein gezackt |
| 7 | 16 | DIN 125 - A 15 | Unterlegscheibe |
| 8 | 12 | DIN 125 - A 17 | Unterlegscheibe |
| 9 | 6 | DIN 603 - M16 x 50 | Flachrundschraube mit Vierkantansatz |
| 10 | 4 | DIN 933 - M14 x 45 | Sechskantschraube |
| 11 | 4 | DIN 933 - M14 x 65 | Sechskantschraube |
| 12 | 8 | DIN 985 - M14 | Sechskantmutter |
| 13 | 12 | DIN 985 - M16 | Sechskantmutter |
| 14 | 6 | DIN 931-1 - M16 x 50 | Sechskantschraube |

| | | | | | |
|---|--|--|--------------|--------------|---------------|
| Scheibenhalter komplett Doppelaufhängung vorne rechts | | | | | |
| | | | Revision | Konstrukteur | Datum |
| 033526 | | | ternst | 01.04.2019 | |
| Teilenummer | | | Konstrukteur | Datum | KERNER |



TEILELISTE

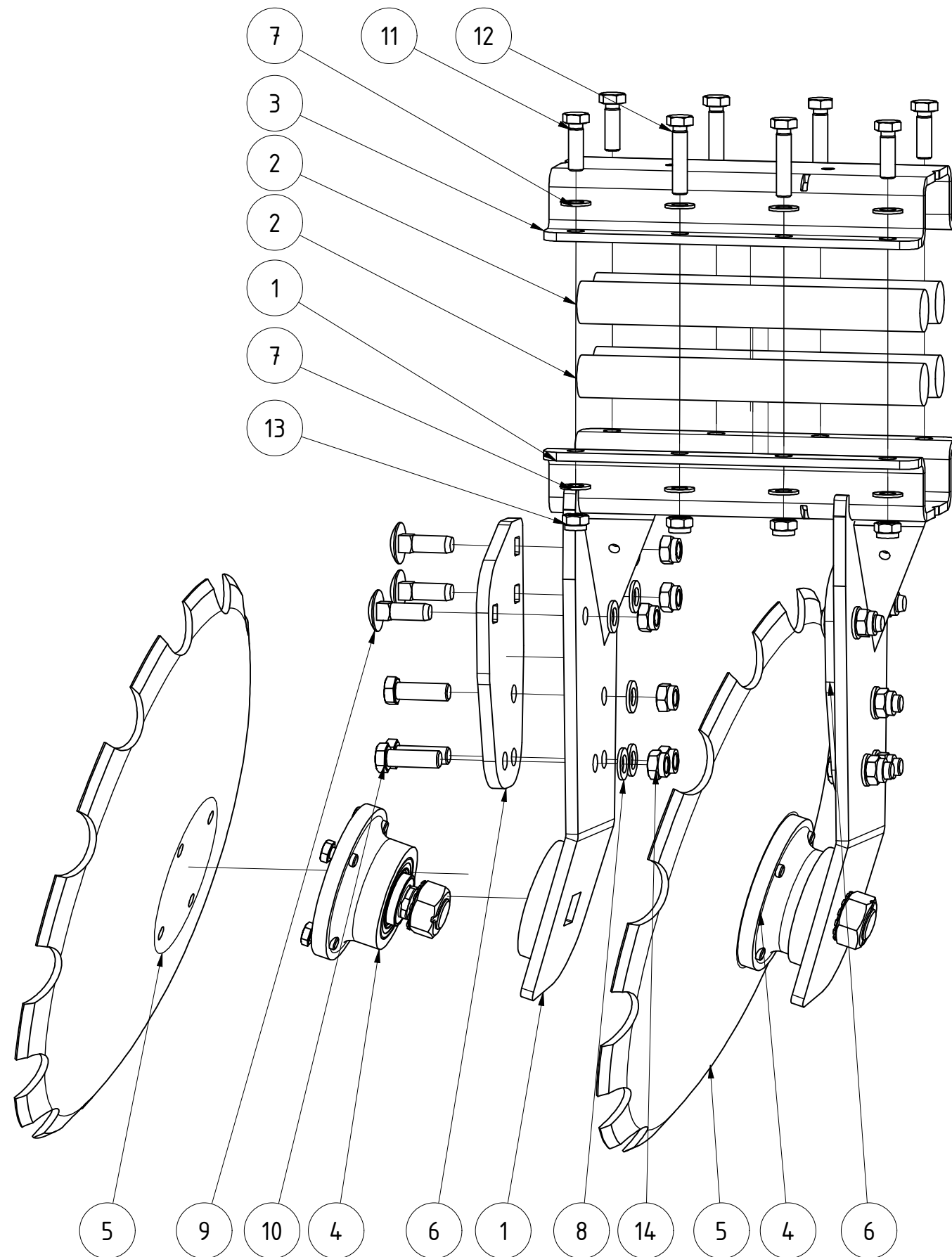
| OBJEKT | MENGE | BAUTEILNUMMER | BESCHREIBUNG |
|--------|-------|----------------------|--|
| 1 | 1 | 061027 | Zweifachhalter Scheibenaufhängung 2.Reihe |
| 2 | 4 | 028657 | Gummirundschnur Ø40x330 Helix |
| 3 | 1 | 061051 | Halbschale für Rohr 80x80 Doppelaufhängung schwarz lackiert |
| 4 | 2 | 002486 | Lagerung Scheiben |
| 5 | 2 | 020369 | Hohlscheibe Ø560 fein gezackt |
| 6 | 2 | 074618 | Aufdoppelung geschraubt für Scheibenhalter |
| 7 | 16 | DIN 125 - A 15 | Unterlegscheibe |
| 8 | 12 | DIN 125 - A 17 | Unterlegscheibe |
| 9 | 6 | DIN 603 - M16 x 50 | Flachrundschaube mit Vierkantansatz |
| 10 | 4 | DIN 933 - M14 x 45 | Sechskantschraube |
| 11 | 4 | DIN 933 - M14 x 65 | Sechskantschraube |
| 12 | 8 | DIN 985 - M14 | Sechskantmutter |
| 13 | 12 | DIN 985 - M16 | Sechskantmutter |
| 14 | 6 | DIN 931-1 - M16 x 50 | Sechskantschraube |

Scheibenhalter komplett Doppelaufhängung hinten links

061044
Teilenummer

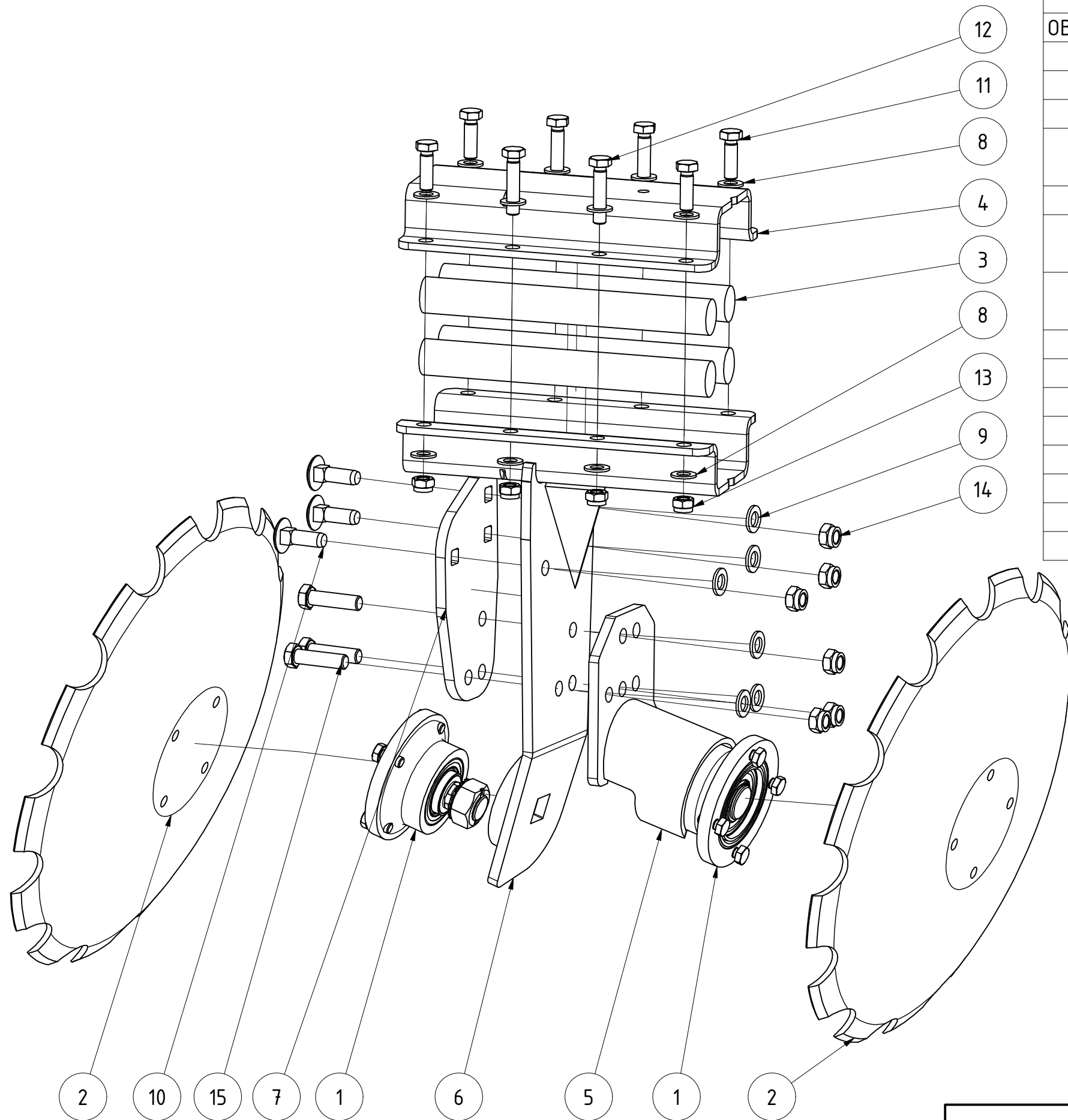
| | | |
|----------|--------------|------------|
| Revision | Konstrukteur | Datum |
| | ternst | 01.04.2019 |
| | Konstrukteur | Datum |





| TEILELISTE | | | |
|------------|-------|----------------------|---|
| OBJEKT | MENGE | BAUTEILNUMMER | BESCHREIBUNG |
| 1 | 1 | 061046 | Zweifachhalter Scheibenaufhängung links 2.Reihe |
| 2 | 4 | 028657 | Gummirundschnur Ø40x330 Helix |
| 3 | 1 | 061051 | Halbschale für Rohr 80x80 Doppelaufhängung schwarz lackiert |
| 4 | 2 | 002486 | Lagerung Scheiben |
| 5 | 2 | 020369 | Hohlscheibe Ø560 fein gezackt |
| 6 | 2 | 074618 | Aufdoppelung geschraubt für Scheibenhalter |
| 7 | 16 | DIN 125 - A 15 | Unterlegscheibe |
| 8 | 12 | DIN 125 - A 17 | Unterlegscheibe |
| 9 | 6 | DIN 603 - M16 x 50 | Flachrundschraube mit Vierkantansatz |
| 10 | 6 | DIN 931-1 - M16 x 50 | Sechskantschraube |
| 11 | 4 | DIN 933 - M14 x 45 | Sechskantschraube |
| 12 | 4 | DIN 933 - M14 x 65 | Sechskantschraube |
| 13 | 8 | DIN 985 - M14 | Sechskantmutter |
| 14 | 12 | DIN 985 - M16 | Sechskantmutter |

| | | | | | |
|--|--|--|----------|--------------|------------|
| Scheibenhalter komplett Doppelaufhängung hinten rechts | | | | | |
| 061048 | | | Revision | Konstrukteur | Datum |
| Teilenummer | | | | ternst | 01.04.2019 |
| | | | | | |

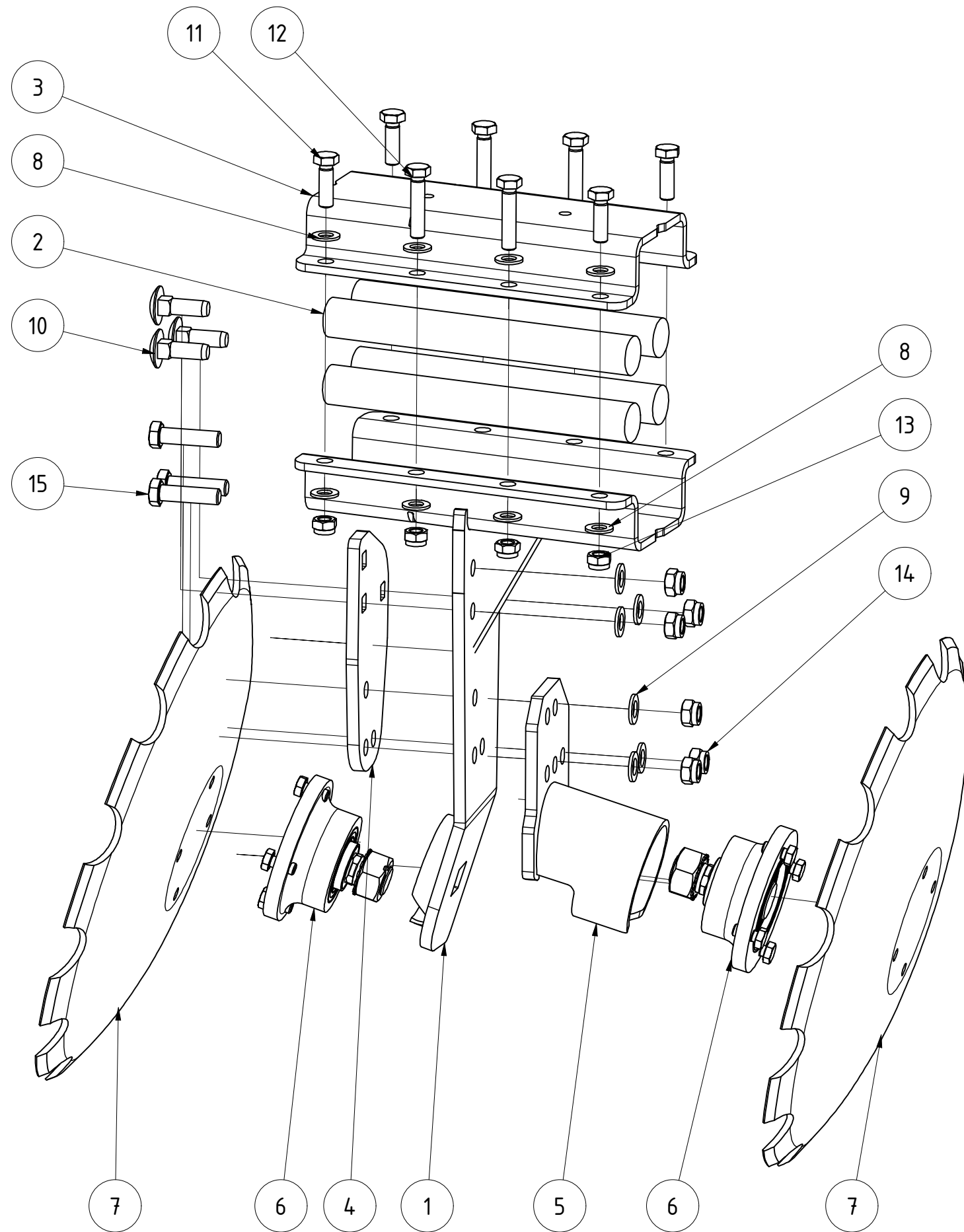


TEILELISTE

| OBJEKT | MENGE | BAUTEILNUMMER | BESCHREIBUNG |
|--------|-------|----------------------|--|
| 1 | 2 | 002486 | Lagerung Scheiben |
| 2 | 2 | 020369 | Hohlscheibe Ø560 fein gezackt |
| 3 | 4 | 028657 | Gummirundschnur Ø40x330 Helix |
| 4 | 1 | 061051 | Halbschale für Rohr 80x80 Doppelaufhängung schwarz lackiert |
| 5 | 1 | 061699 | Doppelhalter Scheibe V3 |
| 6 | 1 | 074616 | Scheibenhalter Paaraufhängung breit links V Aufdoppelung geschraubt |
| 7 | 1 | 074618 | Aufdoppelung geschraubt für Scheibenhalter |
| 8 | 16 | DIN 125 - A 15 | Unterlegscheibe |
| 9 | 6 | DIN 125 - A 17 | Unterlegscheibe |
| 10 | 3 | DIN 603 - M16 x 50 | Flachrundschraube mit Vierkantansatz |
| 11 | 4 | DIN 933 - M14 x 45 | Sechskantschraube |
| 12 | 4 | DIN 933 - M14 x 65 | Sechskantschraube |
| 13 | 8 | DIN 985 - M14 | Sechskantmutter |
| 14 | 6 | DIN 985 - M16 | Sechskantmutter |
| 15 | 3 | DIN 931-1 - M16 x 60 | Sechskantschraube |

| | | | | |
|---|--|----------|--------------|------------|
| Scheibenhalter mit Aufdoppelung geschraubt Paaraufhängung | | | | |
| | | | | |
| | | | | |
| 074620 | | | | |
| Teilnummer | | Revision | Konstrukteur | Datum |
| | | | demeljanov | 01.03.2021 |
| | | | Konstrukteur | Datum |



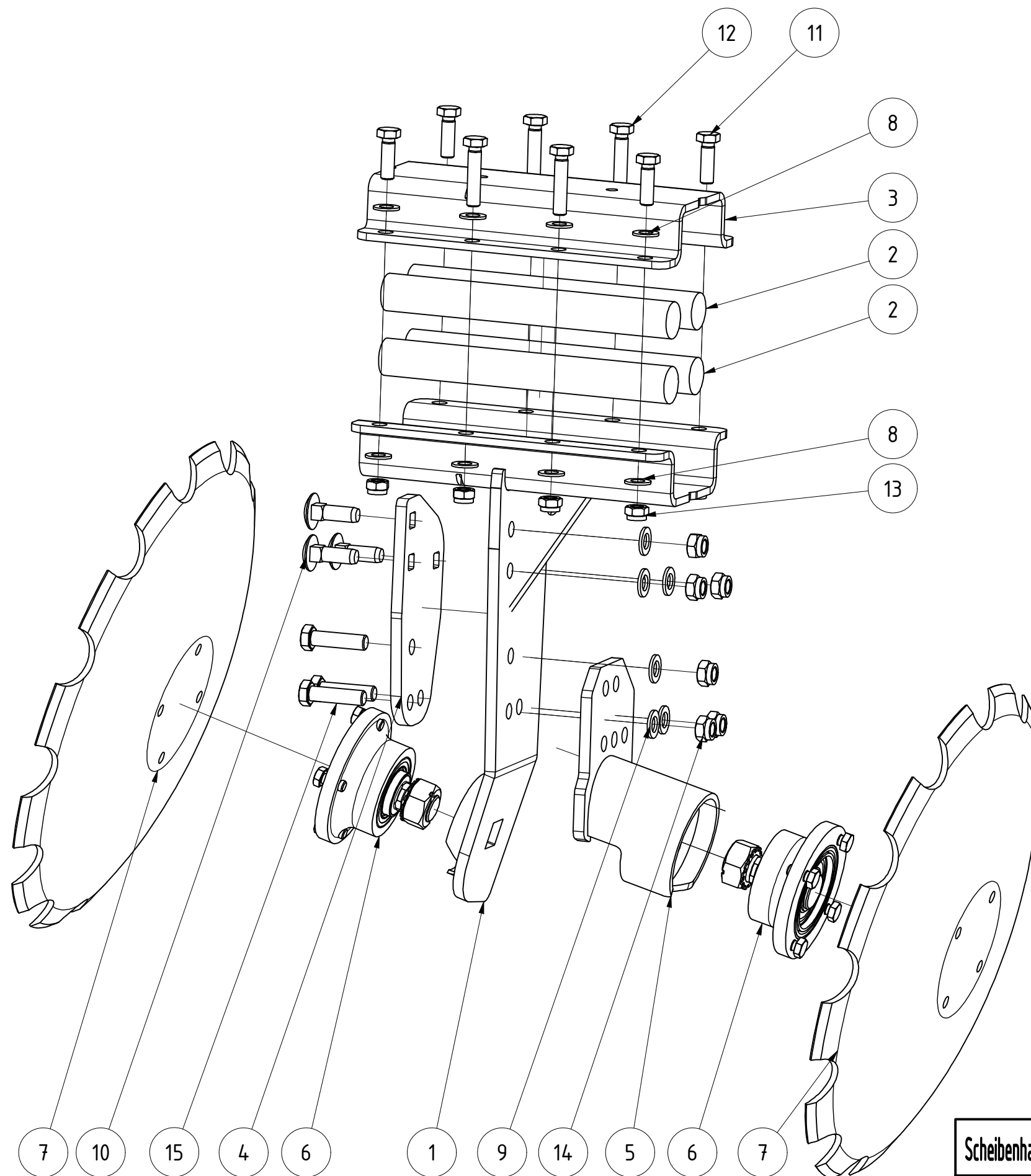


TEILELISTE

| OBJEKT | MENGE | BAUTEILNUMMER | BESCHREIBUNG |
|--------|-------|----------------------|---|
| 1 | 1 | 078217 | Scheibenhalter Paaraufhängung breit rechts Aufdopplung geschraubt |
| 2 | 4 | 028657 | Gummirundschnur Ø40x330 Helix |
| 3 | 1 | 061051 | Halbschale für Rohr 80x80 Doppelaufhängung schwarz lackiert |
| 4 | 1 | 074618 | Aufdoppelung geschraubt für Scheibenhalter |
| 5 | 1 | 061709 | Doppelhalter rechts Scheibe V3 |
| 6 | 2 | 002486 | Lagerung Scheiben |
| 7 | 2 | 020369 | Hohlscheibe Ø560 fein gezackt |
| 8 | 16 | DIN 125 - A 15 | Unterlegscheibe |
| 9 | 6 | DIN 125 - A 17 | Unterlegscheibe |
| 10 | 3 | DIN 603 - M16 x 50 | Flachrundschaube mit Vierkantansatz |
| 11 | 4 | DIN 933 - M14 x 45 | Sechskantschraube |
| 12 | 4 | DIN 933 - M14 x 65 | Sechskantschraube |
| 13 | 8 | DIN 985 - M14 | Sechskantmutter |
| 14 | 6 | DIN 985 - M16 | Sechskantmutter |
| 15 | 3 | DIN 931-1 - M16 x 60 | Sechskantschraube |

| | | | | | |
|---|--|--|----------|--------------|------------|
| Scheibenhalter rechts mit Aufdopplung geschraubt Paaraufhängung | | | | | |
| | | | Revision | Konstrukteur | Datum |
| 078218 | | | | demeljanov | 26.02.2021 |
| Teilenummer | | | | Konstrukteur | Datum |

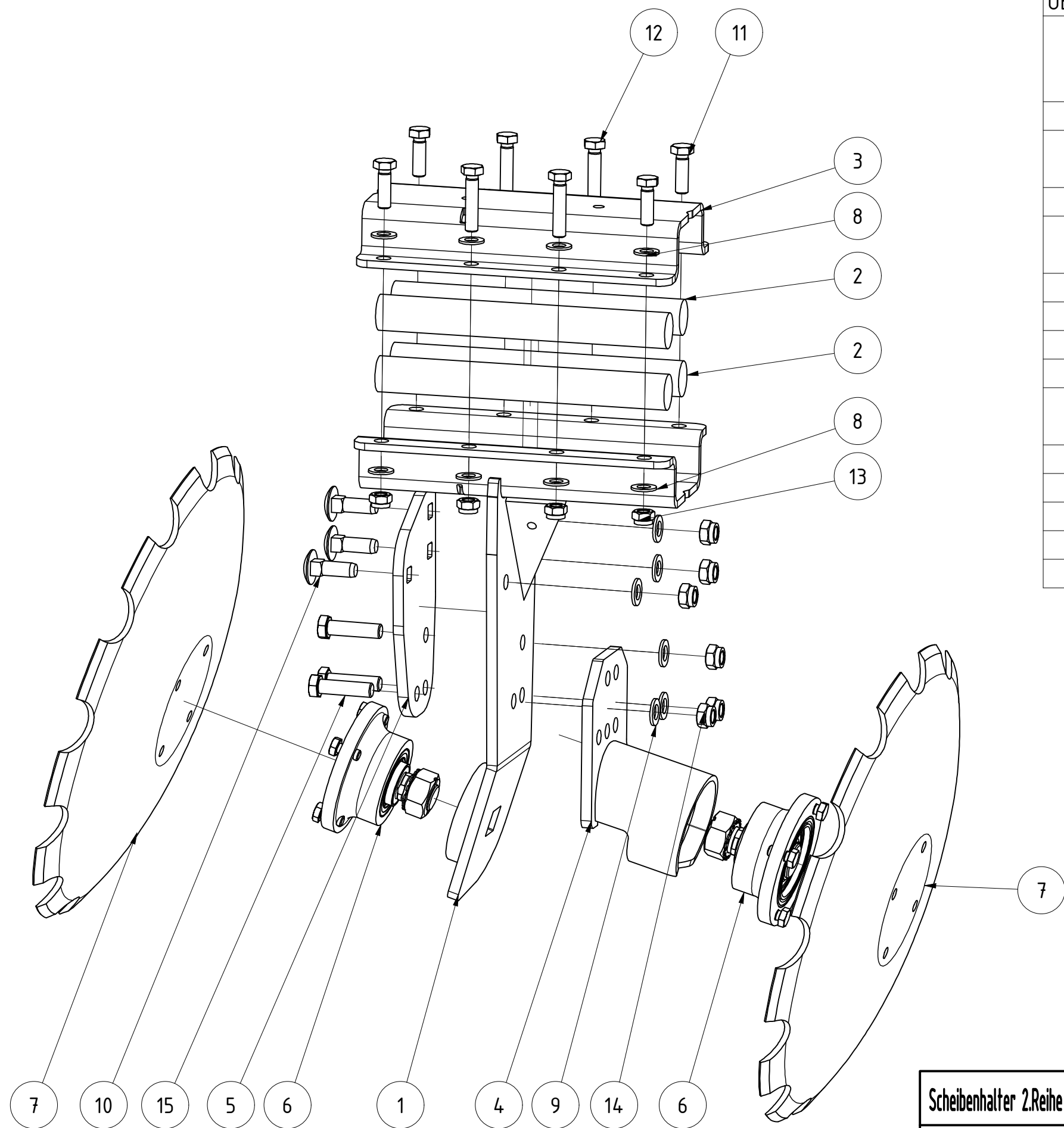




TEILELISTE

| OBJEKT | MENGE | BAUTEILNUMMER | BESCHREIBUNG |
|--------|-------|----------------------|--|
| 1 | 1 | 078867 | Scheibenhalter Paaraufhängung breit 2.Reihe links Aufdopplung geschraubt |
| 2 | 4 | 028657 | Gummirundschnur Ø40x330 Helix |
| 3 | 1 | 061051 | Halbschale für Rohr 80x80 Doppelaufhängung schwarz lackiert |
| 4 | 1 | 074618 | Aufdoppelung geschraubt für Scheibenhalter |
| 5 | 1 | 061709 | Doppelhalter rechts Scheibe V3 |
| 6 | 2 | 002486 | Lagerung Scheiben |
| 7 | 2 | 020369 | Hohlscheibe Ø560 fein gezackt |
| 8 | 16 | DIN 125 - A 15 | Unterlegscheibe |
| 9 | 6 | DIN 125 - A 17 | Unterlegscheibe |
| 10 | 3 | DIN 603 - M16 x 50 | Flachrundschaube mit Vierkantansatz |
| 11 | 4 | DIN 933 - M14 x 45 | Sechskantschraube |
| 12 | 4 | DIN 933 - M14 x 65 | Sechskantschraube |
| 13 | 8 | DIN 985 - M14 | Sechskantmutter |
| 14 | 6 | DIN 985 - M16 | Sechskantmutter |
| 15 | 3 | DIN 931-1 - M16 x 60 | Sechskantschraube |

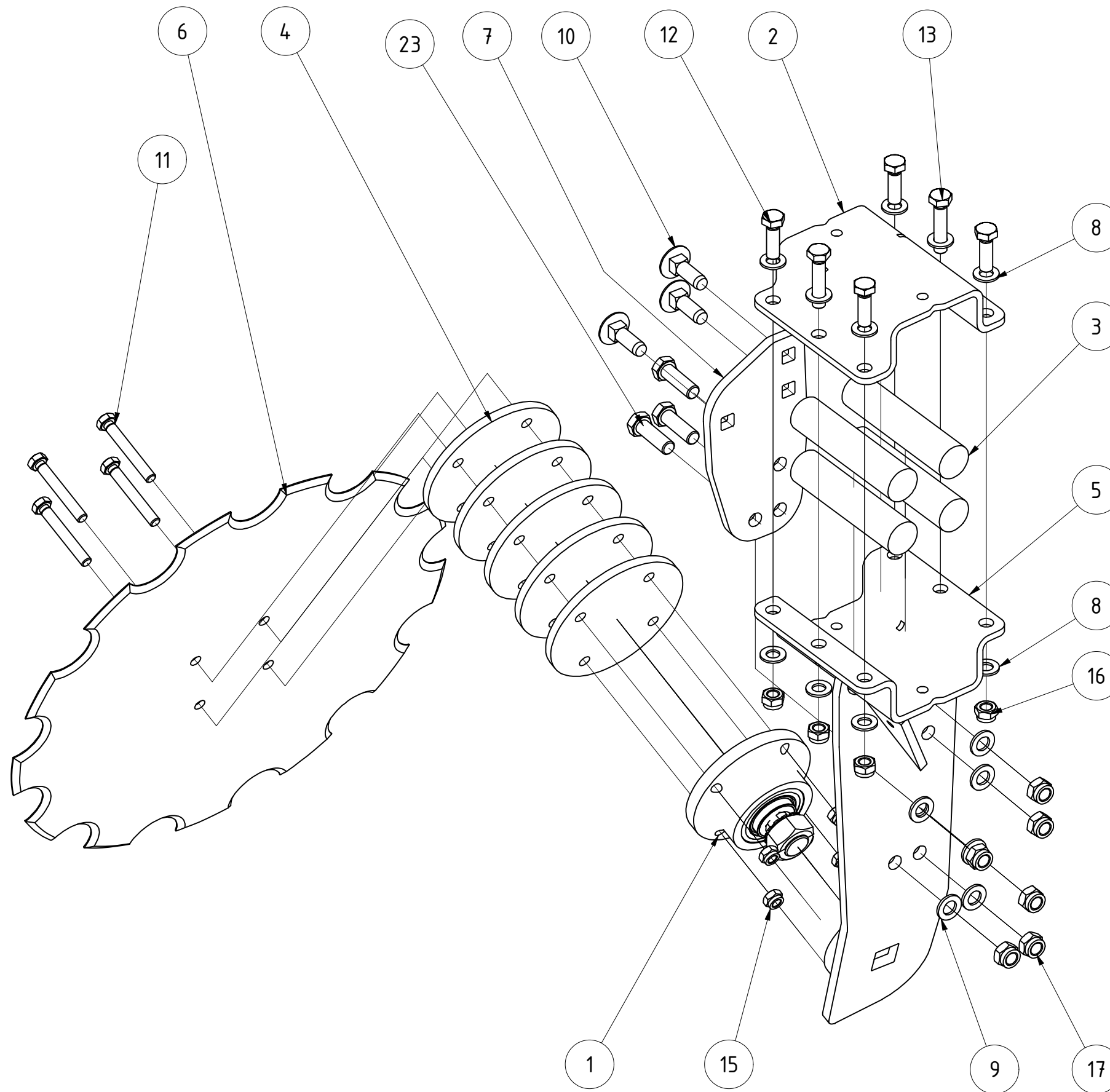
| | | | | | |
|--|--|--|--------------|--------------|---------------|
| Scheibenhalter 2.Reihe links mit Aufdopplung geschraubt Paaraufhängung | | | | | |
| 078868 | | | Revision | Konstrukteur | Datum |
| Teilenummer | | | | demeljanov | 01.03.2021 |
| | | | Konstrukteur | Datum | KERNER |



TEILELISTE

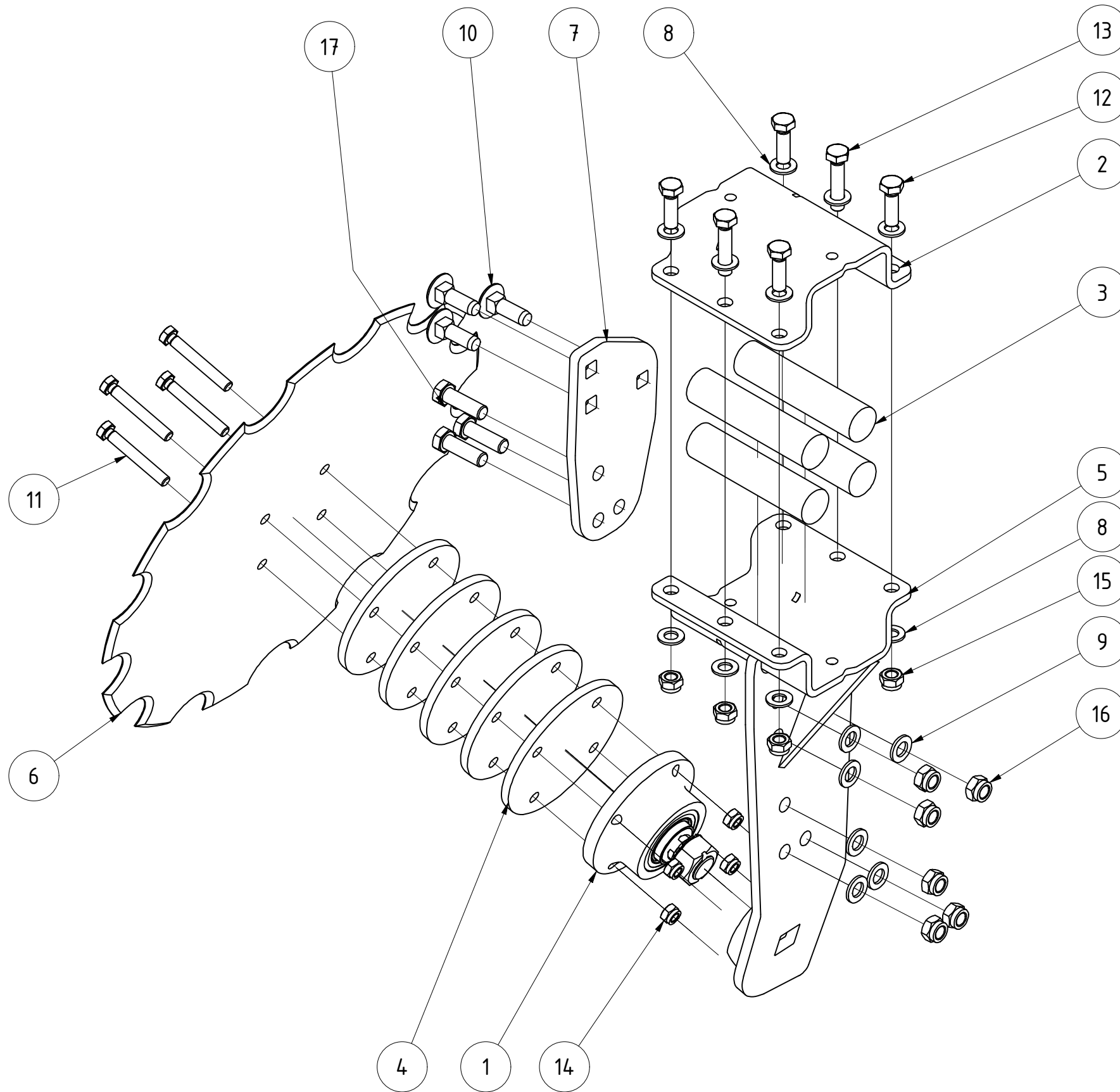
| OBJEKT | MENGE | BAUTEILNUMMER | BESCHREIBUNG |
|--------|-------|----------------------|---|
| 1 | 1 | 078874 | Scheibenhalter Paaraufhängung breit 2.Reihe rechts Aufdopplung geschraubt |
| 2 | 4 | 028657 | Gummirundschnur Ø40x330 Helix |
| 3 | 1 | 061051 | Halbschale für Rohr 80x80 Doppelaufhängung schwarz lackiert |
| 4 | 1 | 061699 | Doppelhalter Scheibe V3 |
| 5 | 1 | 074618 | Aufdoppelung geschraubt für Scheibenhalter |
| 6 | 2 | 002486 | Lagerung Scheiben |
| 7 | 2 | 020369 | Hohlscheibe Ø560 fein gezackt |
| 8 | 16 | DIN 125 - A 15 | Unterlegscheibe |
| 9 | 6 | DIN 125 - A 17 | Unterlegscheibe |
| 10 | 3 | DIN 603 - M16 x 50 | Flachrundschaube mit Vierkantansatz |
| 11 | 4 | DIN 933 - M14 x 45 | Sechskantschraube |
| 12 | 4 | DIN 933 - M14 x 65 | Sechskantschraube |
| 13 | 8 | DIN 985 - M14 | Sechskantmutter |
| 14 | 6 | DIN 985 - M16 | Sechskantmutter |
| 15 | 3 | DIN 931-1 - M16 x 60 | Sechskantschraube |

| | | | | | |
|--|--|--|--------------|--------------|---------------|
| Scheibenhalter 2.Reihe rechts mit Aufdoppelung geschraubt Paaraufhängung | | | | | |
| 078880 | | | Revision | Konstrukteur | Datum |
| Teilenummer | | | | demeljanov | 01.03.2021 |
| | | | Konstrukteur | Datum | KERNER |



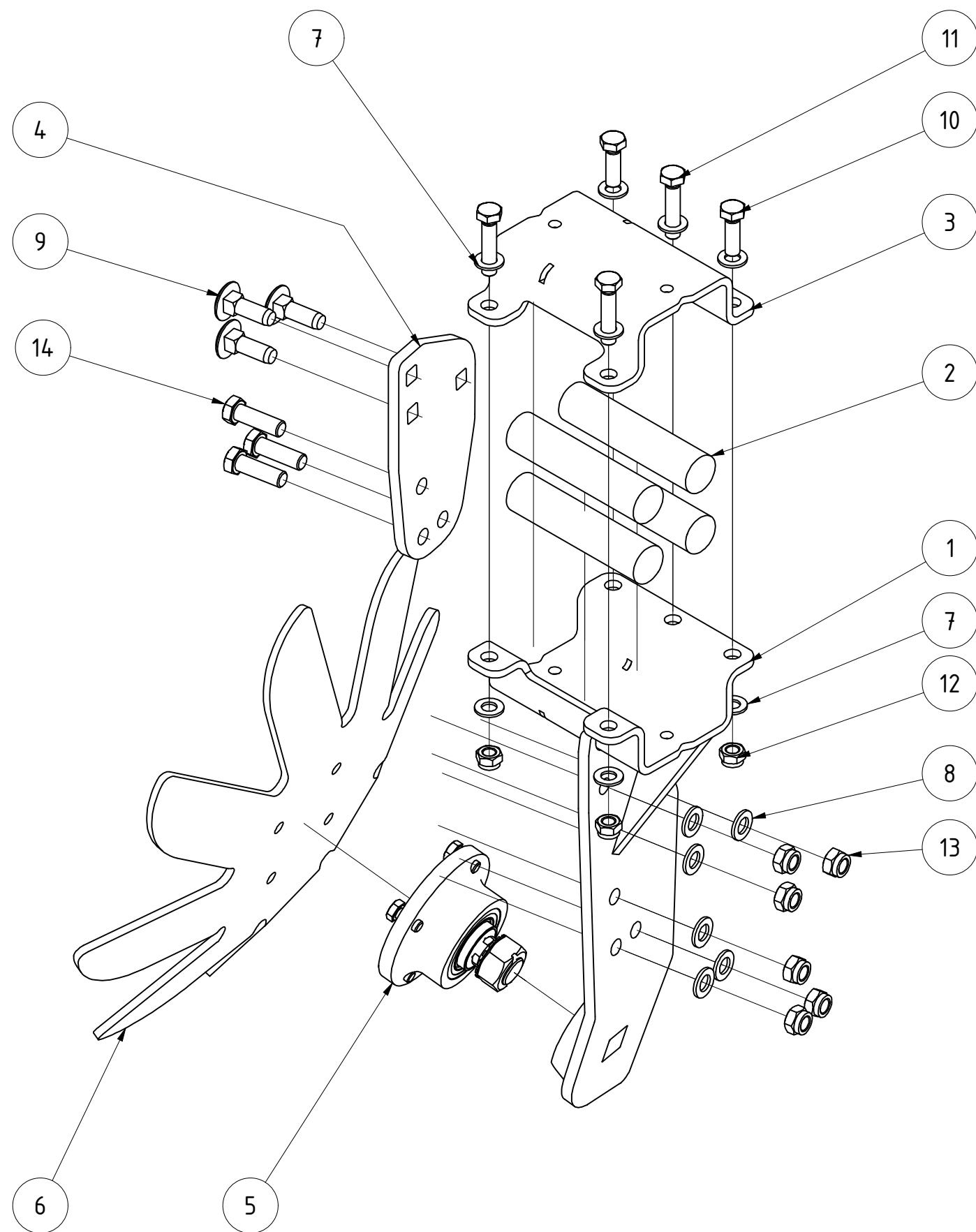
| TEILELISTE | | | |
|------------|-------|----------------------|--|
| OBJEKT | MENGE | BAUTEILNUMMER | BESCHREIBUNG |
| 1 | 1 | 002486 | Lagerung Scheiben |
| 2 | 1 | 020506_2 | Halbschale für Rohr 80x80 schwarz lackiert |
| 3 | 4 | 028656 | Gummirundschnur Ø40x170 Helix |
| 4 | 5 | 033114 | Distanzscheibe für Scheibe gerade Ø560 |
| 5 | 1 | 060242 | Scheibenhalter links gekröpft 17° Mitte |
| 6 | 1 | 067332 | Scheibe gerade Ø560 Schmiedeteil |
| 7 | 1 | 074618 | Aufdoppelung geschraubt für Scheibenhalter |
| 8 | 12 | DIN 125 - A 15 | Unterlegscheibe |
| 9 | 6 | DIN 125 - A 17 | Unterlegscheibe |
| 10 | 3 | DIN 603 - M16 x 50 | Flachrundschaube mit Vierkantansatz |
| 11 | 4 | DIN 933 - M12 x 85 | Sechskantschraube |
| 12 | 4 | DIN 933 - M14 x 45 | Sechskantschraube |
| 13 | 2 | DIN 933 - M14 x 65 | Sechskantschraube |
| 15 | 4 | DIN 985 - M12 | Sechskantmutter |
| 16 | 6 | DIN 985 - M14 | Sechskantmutter |
| 17 | 6 | DIN 985 - M16 | Sechskantmutter |
| 23 | 3 | DIN 931-1 - M16 x 50 | Sechskantschraube |

| | | | | |
|--|--|----------|--------------|------------|
| Scheibenhalter einfach gerade hinten rechts | | | | |
| | | | | |
| | | | | |
| | | | | |
| | | | | |
| | | | | |
| 068766 | | | | |
| Teilenummer | | | | |
| | | Revision | Konstrukteur | Datum |
| | | | ternst | 01.04.2019 |
| | | | Konstrukteur | Datum |
| | | | | |



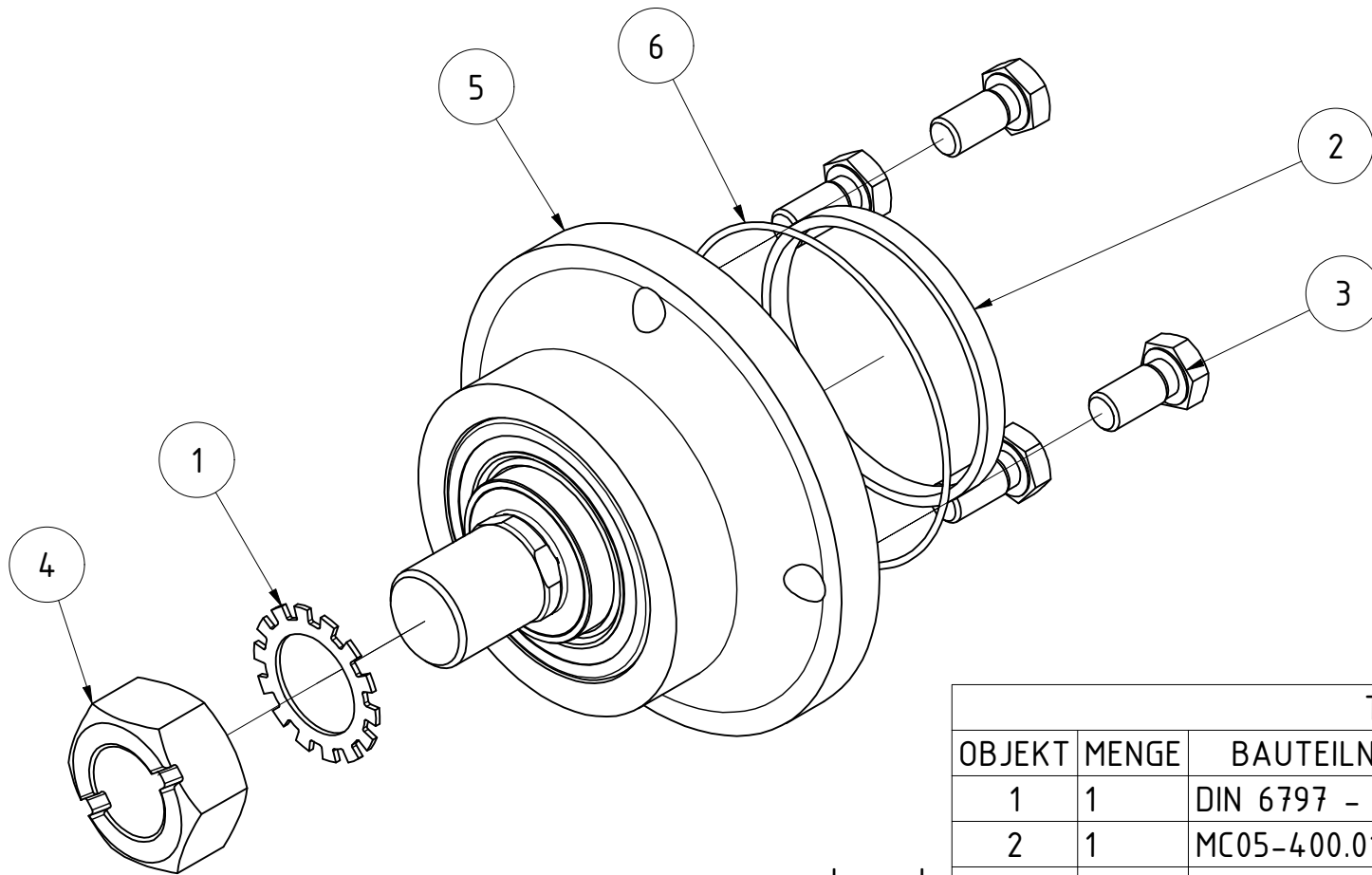
| TEILELISTE | | | |
|------------|-------|----------------------|--|
| OBJEKT | MENGE | BAUTEILNUMMER | BESCHREIBUNG |
| 1 | 1 | 002486 | Lagerung Scheiben |
| 2 | 1 | 020506_2 | Halbschale für Rohr 80x80 schwarz lackiert |
| 3 | 4 | 028656 | Gummirundschnur Ø40x170 Helix |
| 4 | 5 | 033114 | Distanzscheibe für Scheibe gerade Ø560 |
| 5 | 1 | 060225 | Scheibenhalter rechts gekröpft 17° Mitte |
| 6 | 1 | 067332 | Scheibe gerade Ø560 Schmiedeteil |
| 7 | 1 | 074618 | Aufdoppelung geschraubt für Scheibenhalter |
| 8 | 12 | DIN 125 - A 15 | Unterlegscheibe |
| 9 | 6 | DIN 125 - A 17 | Unterlegscheibe |
| 10 | 3 | DIN 603 - M16 x 50 | Flachrundschraube mit Vierkantansatz |
| 11 | 4 | DIN 933 - M12 x 85 | Sechskantschraube |
| 12 | 4 | DIN 933 - M14 x 45 | Sechskantschraube |
| 13 | 2 | DIN 933 - M14 x 65 | Sechskantschraube |
| 14 | 4 | DIN 985 - M12 | Sechskantmutter |
| 15 | 6 | DIN 985 - M14 | Sechskantmutter |
| 16 | 6 | DIN 985 - M16 | Sechskantmutter |
| 17 | 3 | DIN 931-1 - M16 x 50 | Sechskantschraube |

| | | | | | |
|---|--|--|----------|--------------|---------------|
| Scheibenhalter einfach gerade hinten links | | | | | |
| | | | | | |
| | | | Revision | Konstrukteur | Datum |
| 068763 | | | | ternst | 01.04.2019 |
| Teilenummer | | | | Konstrukteur | Datum |
| | | | | | KERNER |



| TEILELISTE | | | |
|------------|-------|----------------------|--|
| OBJEKT | MENGE | BAUTEILNUMMER | BESCHREIBUNG |
| 1 | 1 | 067900 | Scheibenhalter mittig Spatenscheibe rechts gekröpft 17° V2 |
| 2 | 4 | 028656 | Gummirundschnur Ø40x170 Helix |
| 3 | 1 | 067901_2 | Halbschale für Rohr 80x80 V2 schwarz lackiert |
| 4 | 1 | 074618 | Aufdoppelung geschraubt für Scheibenhalter |
| 5 | 1 | 002486 | Lagerung Scheiben |
| 6 | 1 | 027765 | Spatenscheibe Ø 560 8-fach Scheibenegge |
| 7 | 10 | DIN 125 - A 15 | Unterlegscheibe |
| 8 | 6 | DIN 125 - A 17 | Unterlegscheibe |
| 9 | 3 | DIN 603 - M16 x 50 | Flachrundschraube mit Vierkantansatz |
| 10 | 2 | DIN 933 - M14 x 45 | Sechskantschraube |
| 11 | 3 | DIN 933 - M14 x 65 | Sechskantschraube |
| 12 | 5 | DIN 985 - M14 | Sechskantmutter |
| 13 | 6 | DIN 985 - M16 | Sechskantmutter |
| 14 | 3 | DIN 931-1 - M16 x 50 | Sechskantschraube |

| | | | | | |
|--|--|--|--------------|--------------|---------------|
| Scheibenhalter komplett Spatenscheibe einfach | | | | | |
| | | | Revision | Konstrukteur | Datum |
| 068437 | | | ternst | 01.04.2019 | KERNER |
| Teilenummer | | | Konstrukteur | Datum | |



bis Bj. Juni 2019 (Gehäuse ohne Gewinde):
 DIN 933 - M12 x 35
 + DIN 985 - M12

! s.o. !

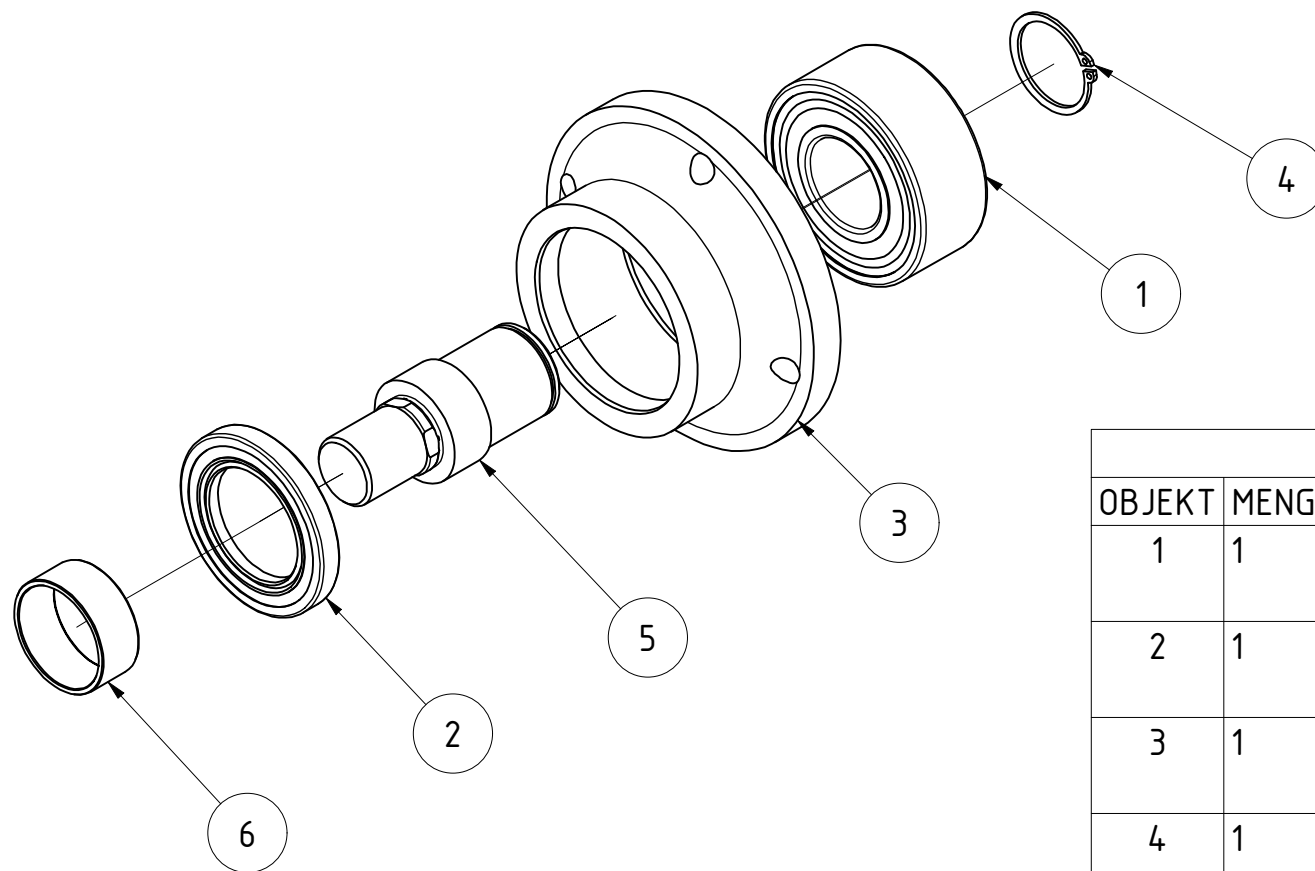
TEILELISTE

| OBJEKT | MENGE | BAUTEILNUMMER | BESCHREIBUNG |
|--------|-------|--------------------|----------------------------------|
| 1 | 1 | DIN 6797 - A 31 | Zahnscheibe |
| 2 | 1 | MC05-400.010a | Distanzring Lager Scheibe |
| 3 | 4 | DIN 933 - M12 x 25 | Sechskantschraube |
| 4 | 1 | 068109 | Sechskantmutter geprägt M30x2 |
| 5 | 1 | 040186 | Lagerhub Hohl-scheiben |
| 6 | 1 | 081949 | O-Ring 100x2 |

Scheibenlagerung komplett

| | | | | |
|-------------|--|----------|--------------|------------|
| 002486 | | Revision | Konstrukteur | Datum |
| Teilenummer | | | ternst | 01.04.2019 |
| | | | Konstrukteur | Datum |





| TEILELISTE | | | |
|------------|-------|-------------------|-------------------------------------|
| OBJEKT | MENGE | BAUTEILNUMMER | BESCHREIBUNG |
| 1 | 1 | 002492 | Kugellager Zweireihig 3308 A-2RS |
| 2 | 1 | 002493 | Radialwellendichtring 50X80X10 |
| 3 | 1 | 006115 | Lagergehäuse für Räumscheibe |
| 4 | 1 | DIN 471 - 40x1,75 | Sicherungsringe für Wellen |
| 5 | 1 | MC05-400.007 | Bolzen für Scheibenlagerung |
| 6 | 1 | MC05-400.013 | Lagerinnenring für Dichtring |

Lagerhub Hohl­scheibe

040186

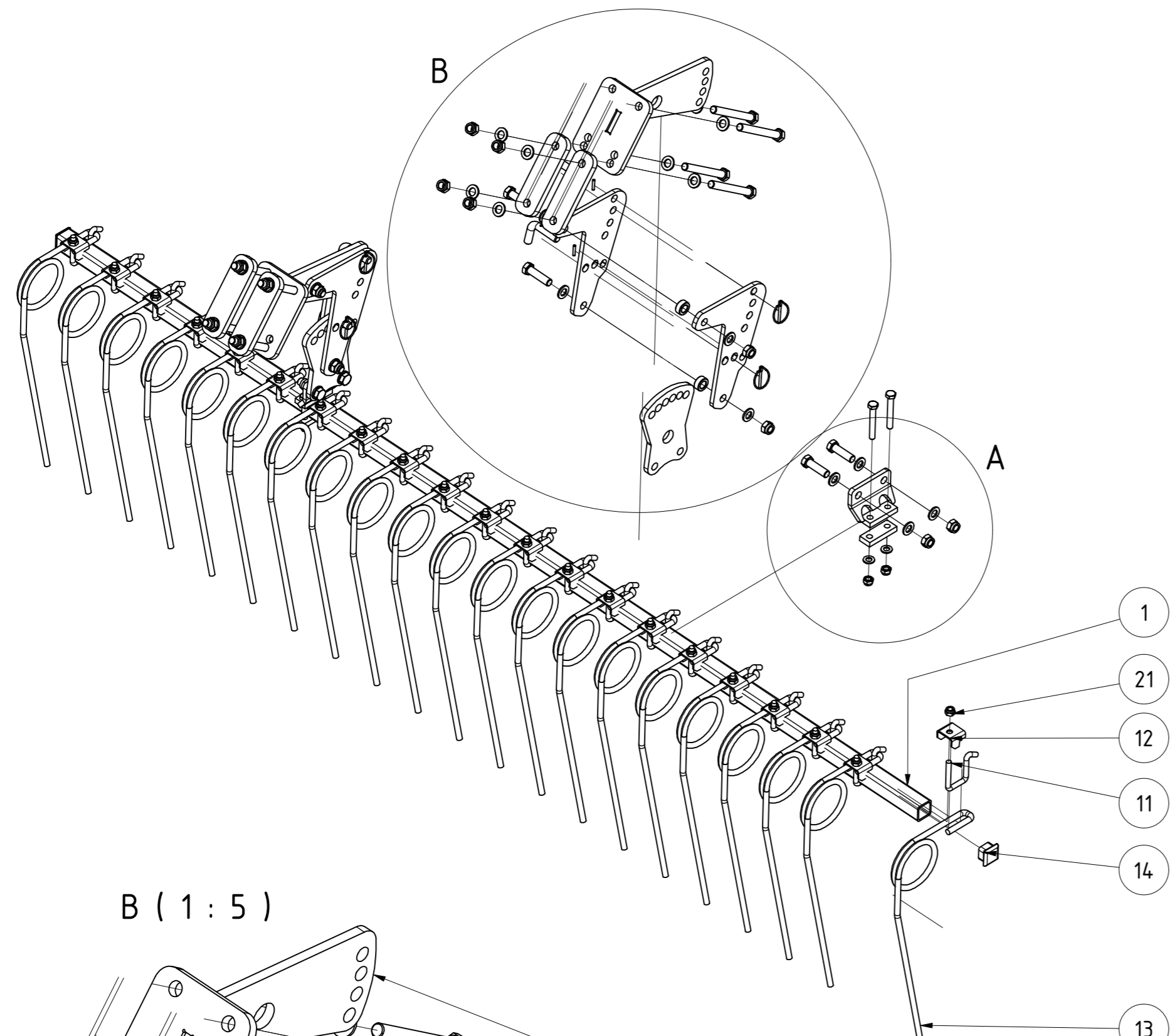
Teilenummer

Revision Konstrukteur Datum

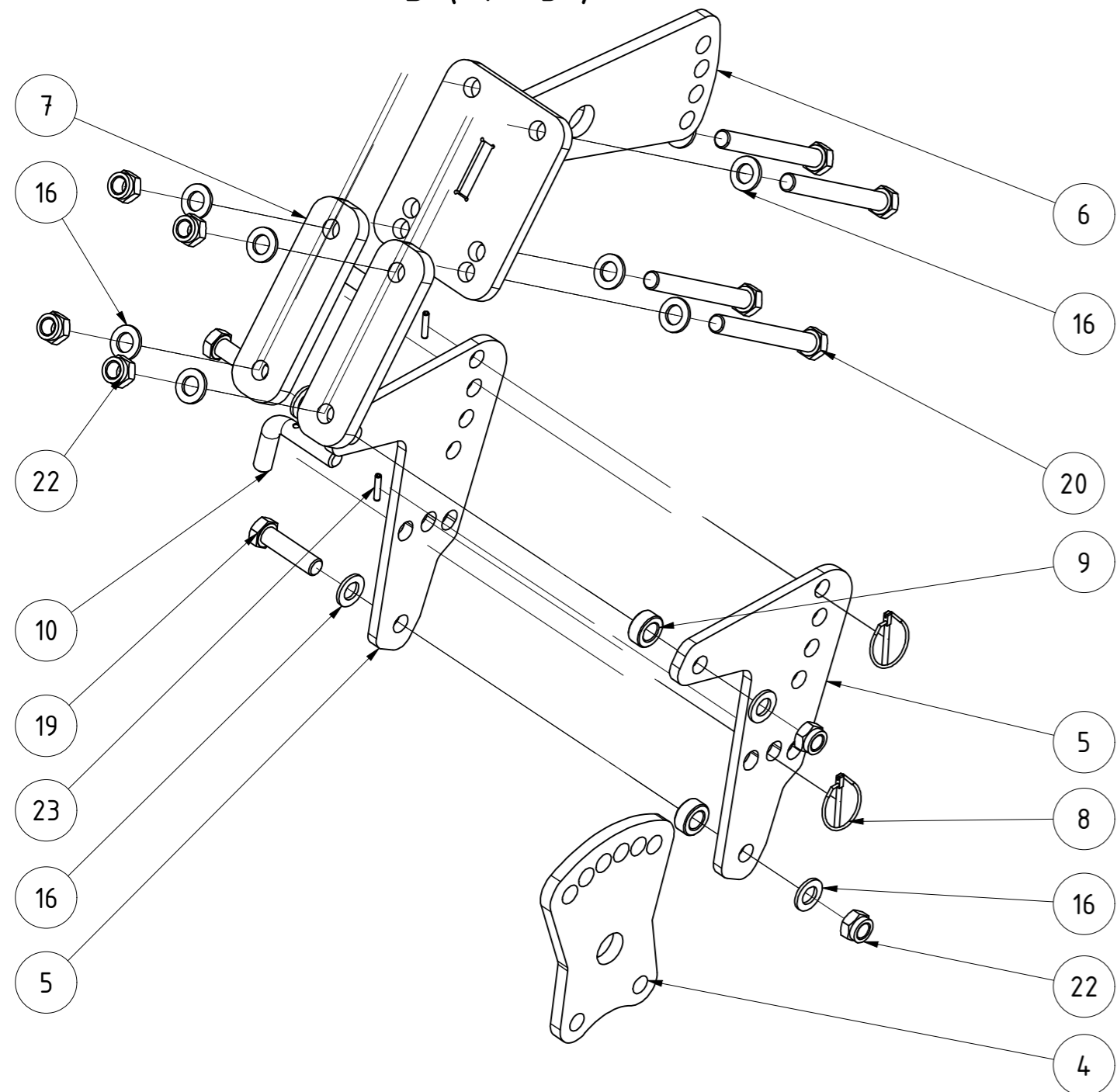
ternst 01.04.2019

Konstrukteur Datum

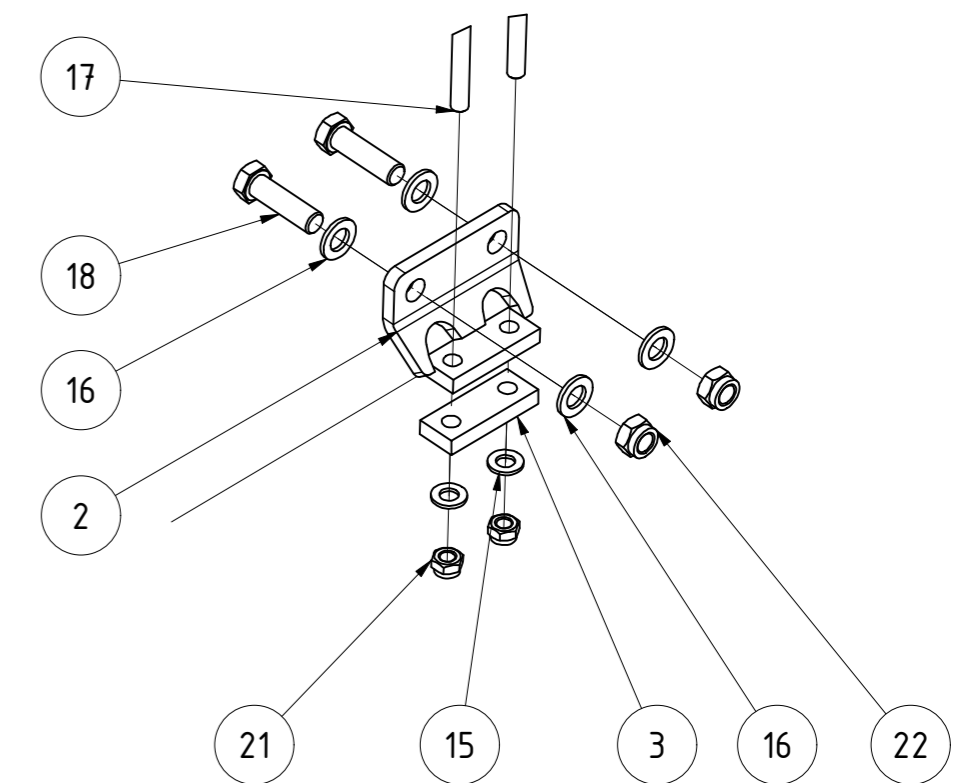
KERNER



B (1 : 5)



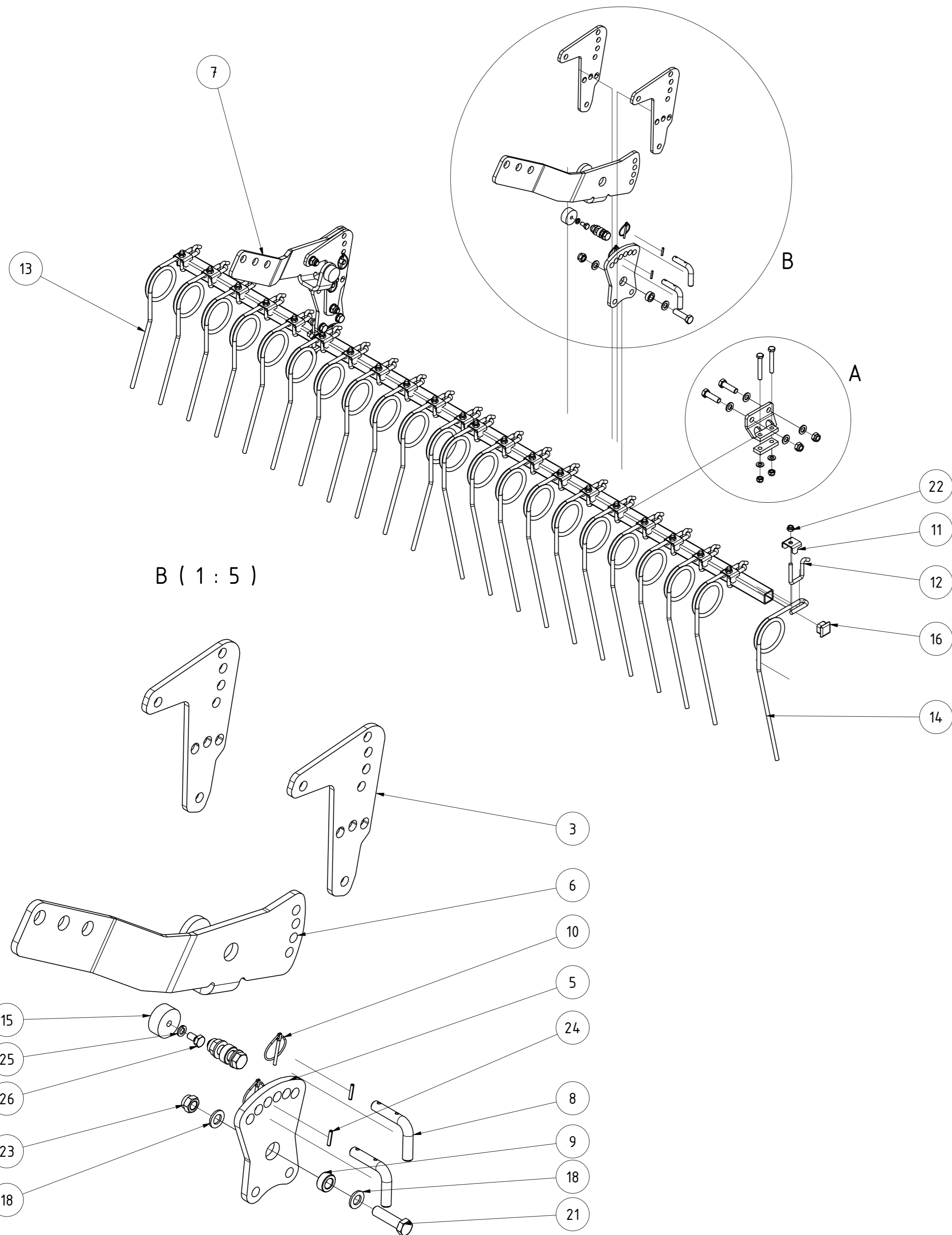
A (1 : 5)



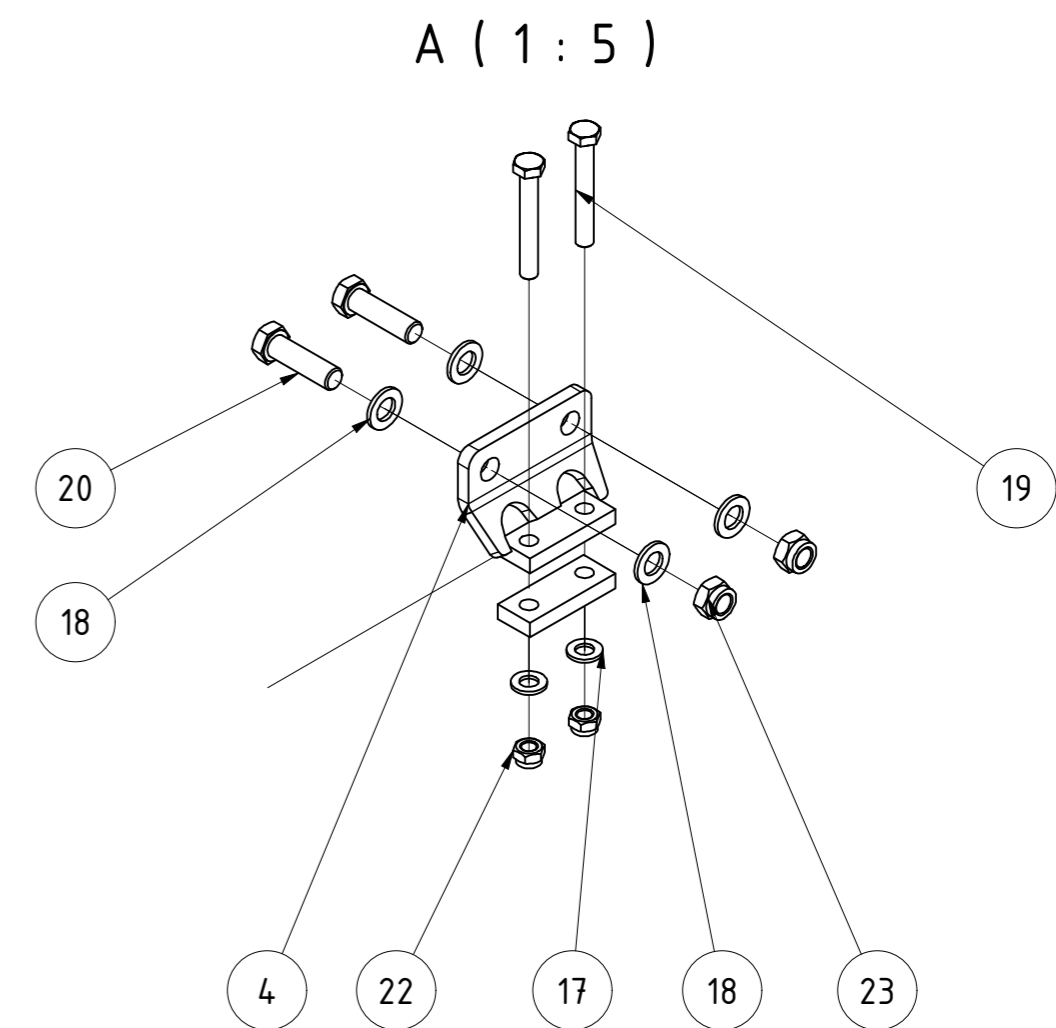
| TEILELISTE | | | |
|------------|-------|-----------------------|---|
| OBJEKT | MENGE | BAUTEILNUMMER | BESCHREIBUNG |
| 1 | 1 | 030175 | Striegelrohr 2,75m |
| 2 | 2 | 083184 | Stellblech geschweißt |
| 3 | 2 | ST11-004.140 | Gegenplatte für Halter |
| 4 | 2 | 091259 | Stellblech oben |
| 5 | 4 | 068845 | Striegelhalterlasche HA Prallstriegel |
| 6 | 2 | 082317 | Halterung rechts Prallstriegel HA V2 |
| 7 | 4 | 013694 | Gegenplatte für Zusatzzinkenkonsole K4X |
| 8 | 4 | 001549 | Klapstecker_5 |
| 9 | 4 | 005322 | Buchse |
| 10 | 4 | 005364 | Stecker für Striegel |
| 11 | 21 | ST11-004.465 | Bügelschraube |
| 12 | 21 | 010098 | Halteblech für Striegelzinken |
| 13 | 21 | 031868 | Striegelzinken Ø12 links gebogen HELIX |
| 14 | 2 | 072612 | Rohrstopfen 40x40 (t=4-6) |
| 15 | 4 | DIN 125 - A 13 | Unterlegscheibe |
| 16 | 32 | DIN 125 - A 17 | Unterlegscheibe |
| 17 | 4 | DIN 931-1 - M12 x 85 | Sechskantschraube |
| 18 | 4 | DIN 931-1 - M16 x 55 | Sechskantschraube |
| 19 | 4 | DIN 931-1 - M16 x 60 | Sechskantschraube |
| 20 | 8 | DIN 931-1 - M16 x 140 | Sechskantschraube |
| 21 | 25 | DIN 985 - M12 | Sechskantmutter |
| 22 | 16 | DIN 985 - M16 | Sechskantmutter |
| 23 | 4 | ISO 8752 - 5 x 26 | Spannstift |

Prallstriegel 2,75 m für HA800 links

| | | | | | | | |
|-------------|--|--------------|--|--------------|--|--------|--|
| 096668 | | Revision | | Konstrukteur | | Datum | |
| Tellenummer | | demeljanov | | 31.01.2022 | | KERNER | |
| | | Konstrukteur | | Datum | | | |

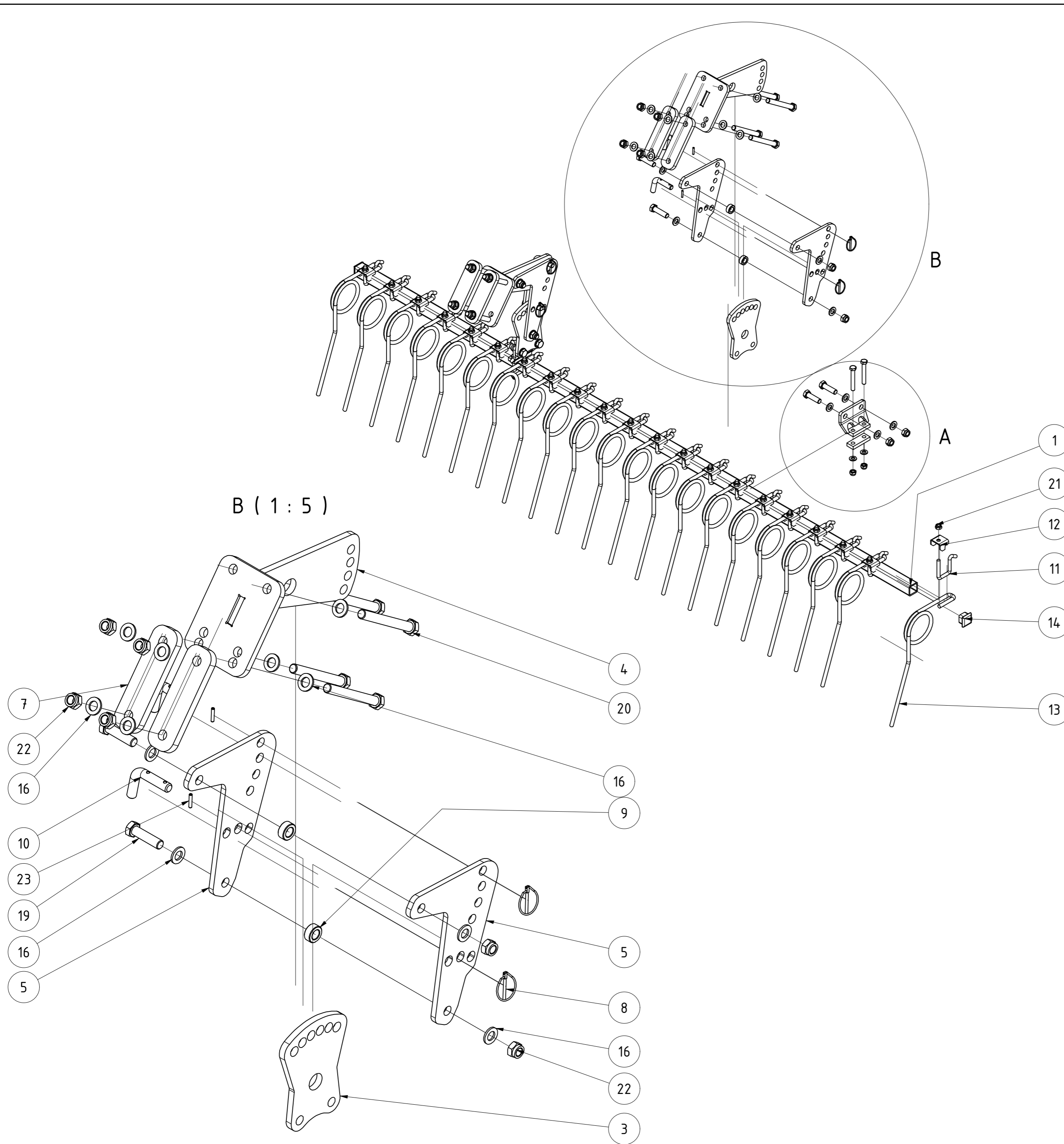


| TEILELISTE | | | |
|------------|-------|----------------------|---|
| OBJEKT | MENGE | BAUTEILNUMMER | BESCHREIBUNG |
| 1 | 1 | 030175 | Striegelrohr 2,75m |
| 2 | 2 | ST11-004.140 | Gegenplatte für Halter |
| 3 | 4 | 068845 | Striegelhalterlasche HA Prallstriegel |
| 4 | 2 | 083184 | Stellblech geschweißt |
| 5 | 2 | 091259 | Stellblech oben |
| 6 | 1 | 092506 | Verstellblech links Striegelhalterung HA 800 Hauptrahmen |
| 7 | 1 | 092537 | Verstellblech rechts Striegelhalterung HA 800 Hauptrahmen |
| 8 | 4 | 005364 | Stecker für Striegel |
| 9 | 4 | 005322 | Buchse |
| 10 | 4 | 001549 | Klappstecker_5 |
| 11 | 22 | 010098 | Halteblech für Striegelzinken |
| 12 | 22 | ST11-004.465 | Bügelschraube |
| 13 | 11 | 031869 | Striegelzinken Ø12 rechts gebogen HELIX |
| 14 | 11 | 031868 | Striegelzinken Ø12 links gebogen HELIX |
| 15 | 2 | 001302 | Gummipuffer 50x21 M10 |
| 16 | 2 | 072612 | Rohrstopfen 40x40 (t=4-6) |
| 17 | 4 | DIN 125 - A 13 | Unterlegscheibe |
| 18 | 16 | DIN 125 - A 17 | Unterlegscheibe |
| 19 | 4 | DIN 931-1 - M12 x 85 | Sechskantschraube |
| 20 | 4 | DIN 931-1 - M16 x 55 | Sechskantschraube |
| 21 | 4 | DIN 931-1 - M16 x 60 | Sechskantschraube |
| 22 | 26 | DIN 985 - M12 | Sechskantmutter |
| 23 | 8 | DIN 985 - M16 | Sechskantmutter |
| 24 | 4 | ISO 8752 - 5 x 26 | Spannstift |
| 25 | 2 | DIN 127 - A 10 | Federring |
| 26 | 2 | DIN 933 - M10 x 20 | Sechskantschraube |

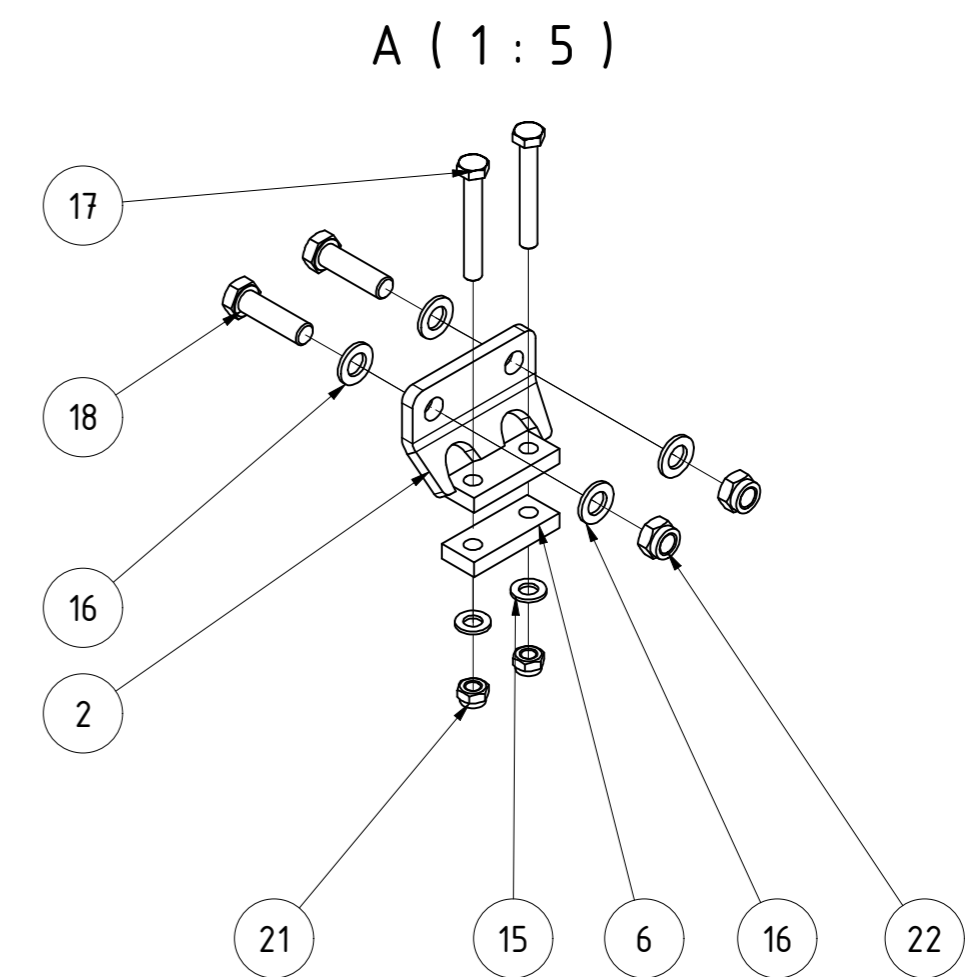


| | | | | |
|---|--|----------|--------------|------------|
| Prallstriegel 2,75 m für HA800 mitte | | | | |
| | | | | |
| | | Revision | Konstrukteur | Datum |
| 096660 | | | demeljanov | 31.01.2022 |
| Tellenummer | | | Konstrukteur | Datum |



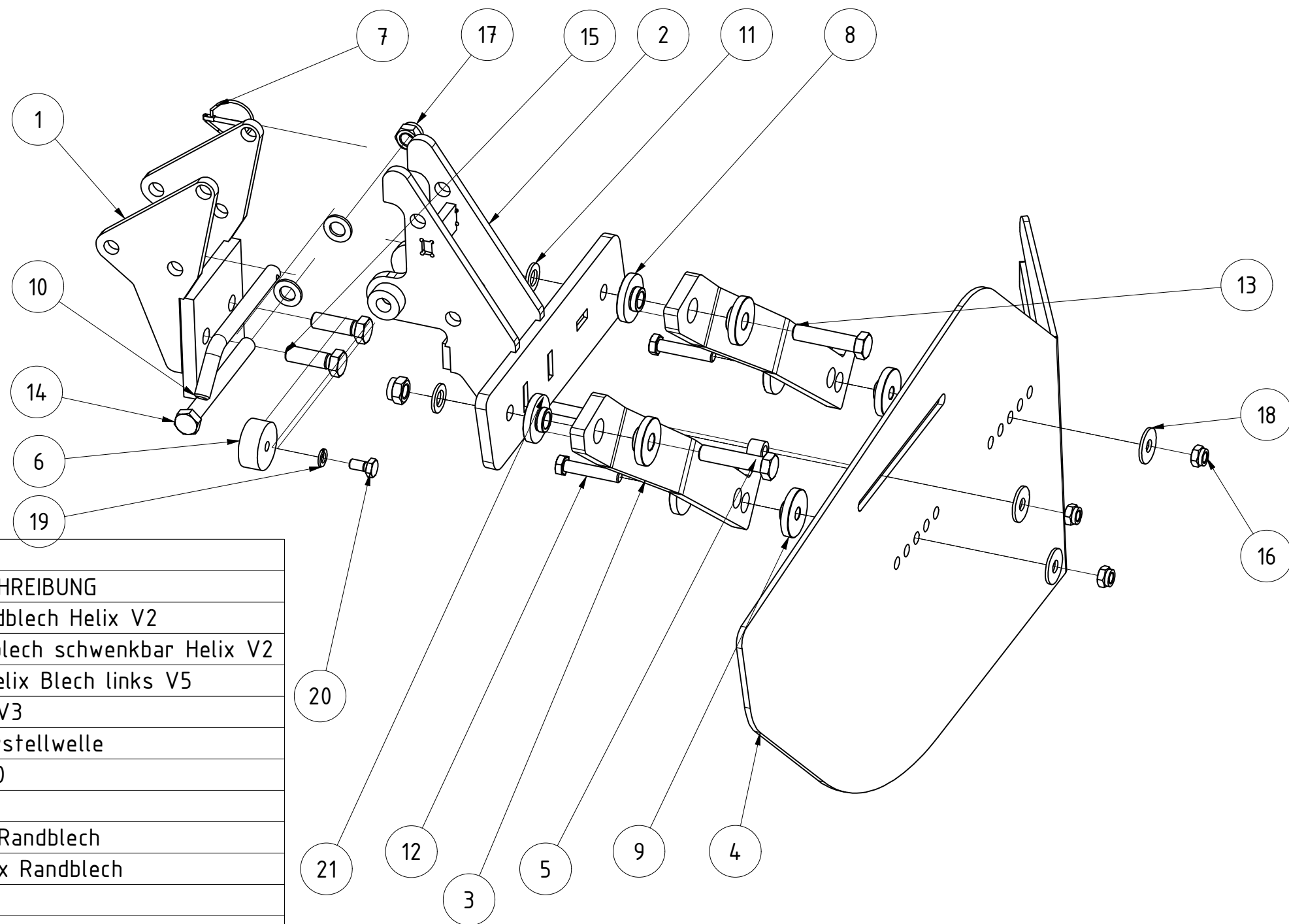


| TEILELISTE | | | |
|------------|-------|-----------------------|---|
| OBJEKT | MENGE | BAUTEILNUMMER | BESCHREIBUNG |
| 1 | 1 | 030175 | Striegelrohr 2,75m |
| 2 | 2 | 083184 | Stellblech geschweißt |
| 3 | 2 | 091259 | Stellblech oben |
| 4 | 2 | 082317 | Halterung rechts Prallstriegel HA V2 |
| 5 | 4 | 068845 | Striegelhalterlasche HA Prallstriegel |
| 6 | 2 | ST11-004.140 | Gegenplatte für Halter |
| 7 | 4 | 013694 | Gegenplatte für Zusatzzinkenkonsole K4X |
| 8 | 4 | 001549 | Klappstecker_5 |
| 9 | 4 | 005322 | Buchse |
| 10 | 4 | 005364 | Stecker für Striegel |
| 11 | 21 | ST11-004.465 | Bügelschraube |
| 12 | 21 | 010098 | Halteblech für Striegelzinken |
| 13 | 21 | 031869 | Striegelzinken Ø12 rechts gebogen HELIX |
| 14 | 2 | 072612 | Rohrstopfen 40x40 (t=4-6) |
| 15 | 4 | DIN 125 - A 13 | Unterlegscheibe |
| 16 | 32 | DIN 125 - A 17 | Unterlegscheibe |
| 17 | 4 | DIN 931-1 - M12 x 85 | Sechskantschraube |
| 18 | 4 | DIN 931-1 - M16 x 55 | Sechskantschraube |
| 19 | 4 | DIN 931-1 - M16 x 60 | Sechskantschraube |
| 20 | 8 | DIN 931-1 - M16 x 140 | Sechskantschraube |
| 21 | 25 | DIN 985 - M12 | Sechskantmutter |
| 22 | 16 | DIN 985 - M16 | Sechskantmutter |
| 23 | 4 | ISO 8752 - 5 x 26 | Spannstift |



| | | | | |
|--|--|----------|-----------------------------|----------------------|
| Prallstriegel 2,75 m für HA800 rechts | | | | |
| | | | | |
| | | Revision | Konstrukteur | Datum |
| 096683 | | | demeljanov | 31.01.2022 |
| <small>Teilenummer</small> | | | <small>Konstrukteur</small> | <small>Datum</small> |





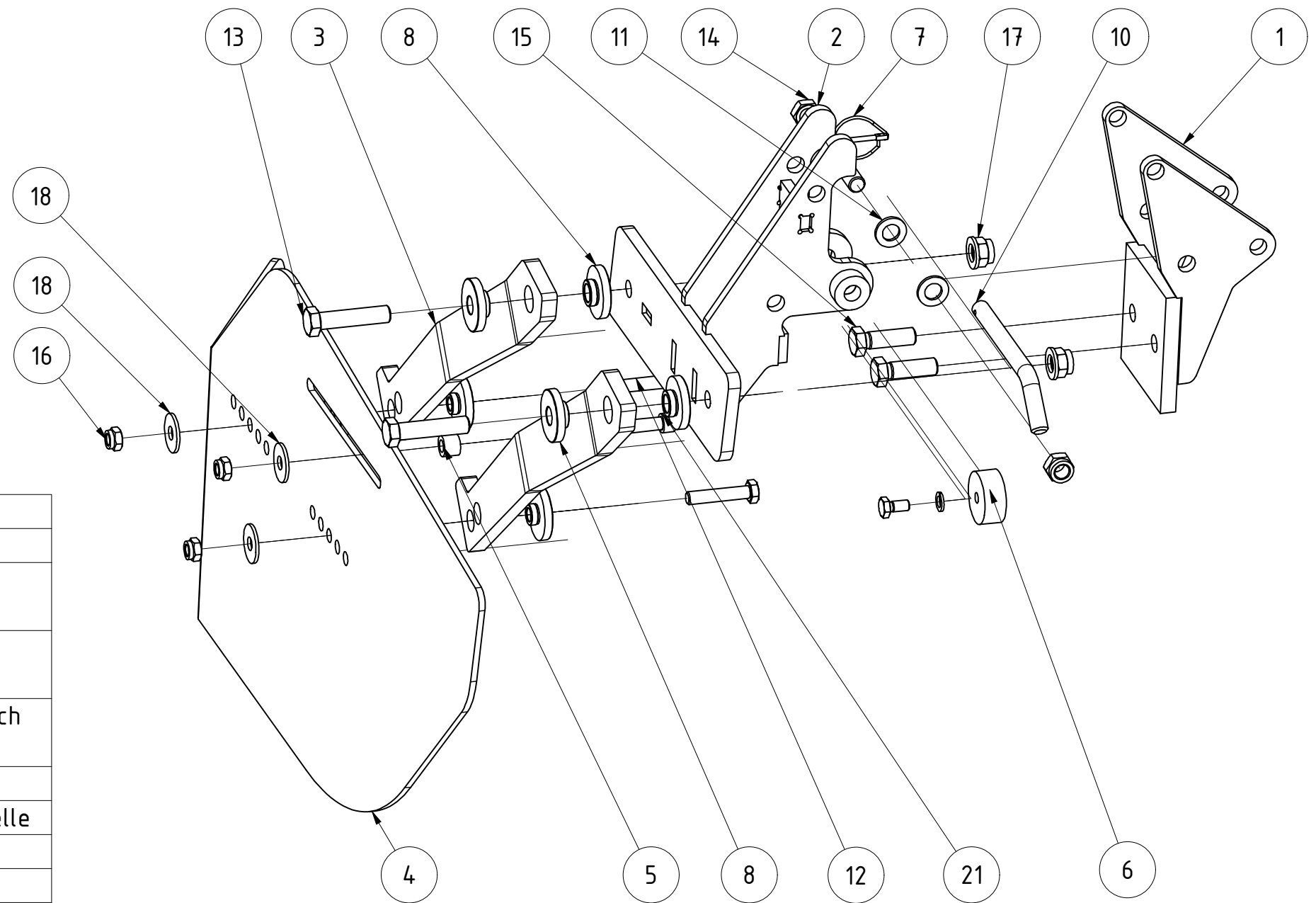
TEILELISTE

| OBJEKT | MENGE | BAUTEILNUMMER | BESCHREIBUNG |
|--------|-------|-----------------------|--|
| 1 | 1 | 092906 | Befestigungsbock Randblech Helix V2 |
| 2 | 1 | 092905 | Halteblech links Randblech schwenkbar Helix V2 |
| 3 | 2 | 068163 | Haltearm Randblech Helix Blech links V5 |
| 4 | 1 | 066442 | Randblech links Helix V3 |
| 5 | 1 | 12-270.095 | Distanzbuchse für Verstellwelle |
| 6 | 1 | 001302 | Gummipuffer 50x21 M10 |
| 7 | 1 | 001549 | Klappstecker_5 |
| 8 | 4 | 073867 | Bundbuchse für Helix Randblech |
| 9 | 4 | 074832 | Bundbuchse 2 für Helix Randblech |
| 10 | 1 | G02-015.210a | Stecker |
| 11 | 4 | DIN 125 - A 17 | Unterlegscheibe |
| 12 | 2 | DIN 931-1 - M12 x 60 | Sechskantschraube |
| 13 | 2 | DIN 931-1 - M16 x 70 | Sechskantschraube |
| 14 | 1 | DIN 931-1 - M16 x 150 | Sechskantschraube |
| 15 | 2 | DIN 933 - M16 x 50 | Sechskantschraube |
| 16 | 3 | DIN 985 - M12 | Sechskantmutter |
| 17 | 5 | DIN 985 - M16 | Sechskantmutter |
| 18 | 3 | DIN 9021 - 13 | Unterlegscheibe |
| 19 | 1 | DIN 127 - A 10 | Federring |
| 20 | 1 | DIN 933 - M10 x 20 | Sechskantschraube |
| 21 | 1 | DIN 912 - M12 x 45 | Zylinderkopfschraube |

Randblech links schwenkbar Helix V2

| | | | | |
|-------------|--|----------|--------------|------------|
| 092904 | | Revision | Konstrukteur | Datum |
| Teilenummer | | | demeljanov | 19.11.2021 |
| | | | Konstrukteur | Datum |





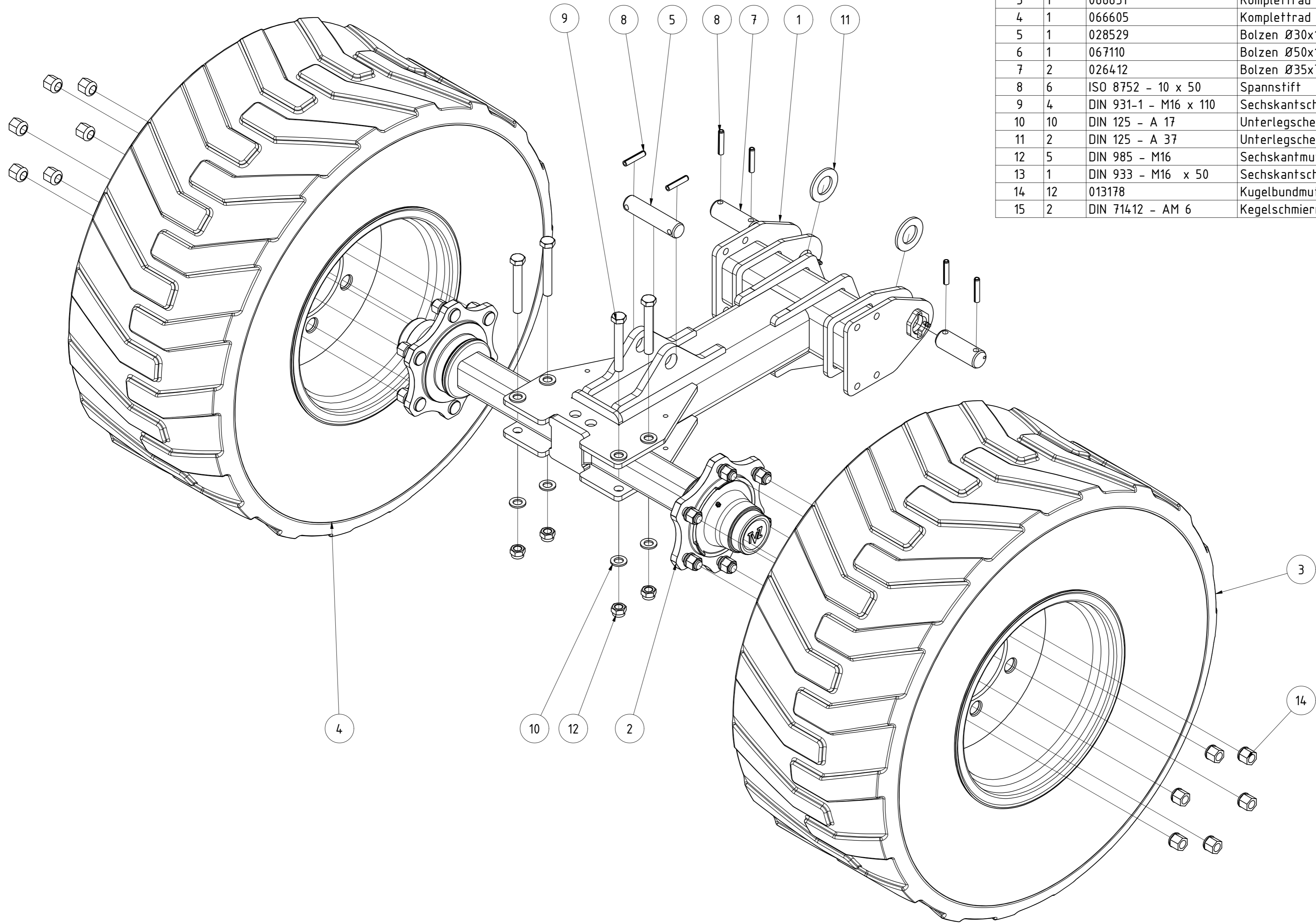
TEILELISTE

| OBJEKT | MENGE | BAUTEILNUMMER | BESCHREIBUNG |
|--------|-------|-----------------------|---|
| 1 | 1 | 092906 | Befestigungsbock Randblech Helix V2 |
| 2 | 1 | 095549 | Halteblech rechts Randblech schwenkbar Helix V2 |
| 3 | 2 | 068301 | Haltearm Randblech Helix Blech rechts V5 |
| 4 | 1 | 066526 | Randblech rechts Helix V3 |
| 5 | 1 | 12-270.095 | Distanzbuchse für Verstellwelle |
| 6 | 1 | 001302 | Gummipuffer 50x21 M10 |
| 7 | 1 | 001549 | Klappstecker_5 |
| 8 | 4 | 073867 | Bundbuchse für Helix Randblech |
| 9 | 4 | 074832 | Bundbuchse 2 für Helix Randblech |
| 10 | 1 | G02-015.210a | Stecker |
| 11 | 6 | DIN 125 - A 17 | Unterlegscheibe |
| 12 | 2 | DIN 931-1 - M12 x 60 | Sechskantschraube |
| 13 | 2 | DIN 931-1 - M16 x 70 | Sechskantschraube |
| 14 | 1 | DIN 931-1 - M16 x 150 | Sechskantschraube |
| 15 | 2 | DIN 933 - M16 x 50 | Sechskantschraube |
| 16 | 3 | DIN 985 - M12 | Sechskantmutter |
| 17 | 5 | DIN 985 - M16 | Sechskantmutter |
| 18 | 3 | DIN 9021 - 13 | Unterlegscheibe |
| 19 | 1 | DIN 127 - A 10 | Federring |
| 20 | 1 | DIN 933 - M10 x 20 | Sechskantschraube |
| 21 | 1 | DIN 912 - M12 x 45 | Zylinderskopfschraube |

Randblech rechts schwenkbar Helix V2

| | | | | |
|-------------|--|----------|--------------|------------|
| 095551 | | Revision | Konstrukteur | Datum |
| Teilenummer | | | demeljanov | 19.11.2021 |
| | | | Konstrukteur | Datum |



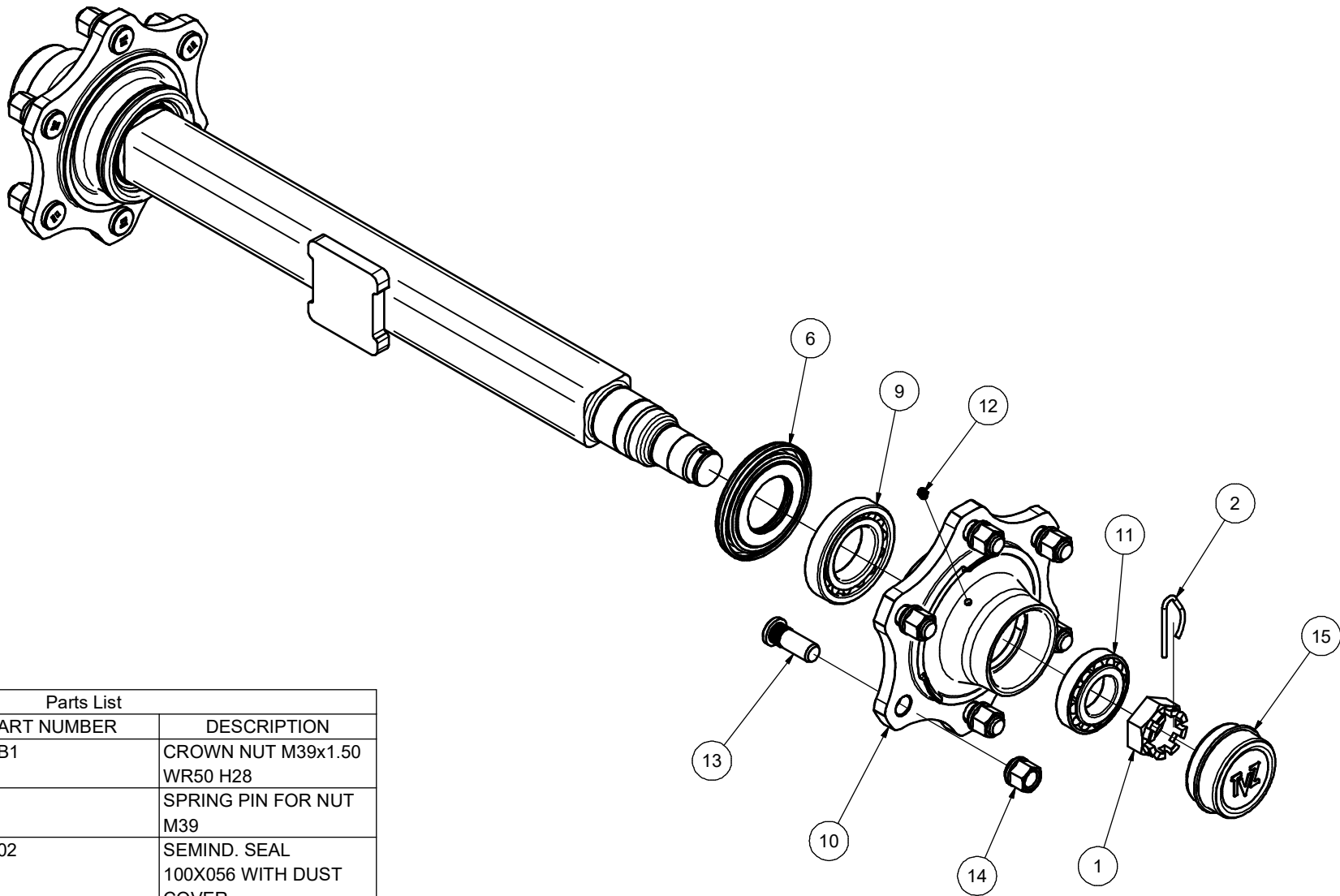


| | | | TEILELISTE |
|--------|-------|-----------------------|---|
| OBJEKT | MENGE | BAUTEILNUMMER | BESCHREIBUNG |
| 1 | 1 | 067054 | Stützradarm Seitenteil HA |
| 2 | 1 | 080029 | Laufachse schmierbar Spur 700mm LH |
| 3 | 1 | 066651 | Komplettrad 400/60 - 15.5 links |
| 4 | 1 | 066605 | Komplettrad 400/60 - 15.5 rechts |
| 5 | 1 | 028529 | Bolzen Ø30x110 Tragrahmen Tiefenverstellung Helix |
| 6 | 1 | 067110 | Bolzen Ø50x115 kleine Olive |
| 7 | 2 | 026412 | Bolzen Ø35x75 |
| 8 | 6 | ISO 8752 - 10 x 50 | Spannstift |
| 9 | 4 | DIN 931-1 - M16 x 110 | Sechskantschraube |
| 10 | 10 | DIN 125 - A 17 | Unterlegscheibe |
| 11 | 2 | DIN 125 - A 37 | Unterlegscheibe |
| 12 | 5 | DIN 985 - M16 | Sechskantmutter |
| 13 | 1 | DIN 933 - M16 x 50 | Sechskantschraube |
| 14 | 12 | 013178 | Kugelbundmutter M18x1,5 DIN 74361 A |
| 15 | 2 | DIN 71412 - AM 6 | Kegelschmiernippel Form A |

Tastrad doppelt kpl Helix

| | | | | |
|-------------|--|----------|--------------|------------|
| 092116 | | Revision | Konstrukteur | Datum |
| Teilenummer | | | demeljanov | 10.03.2021 |
| | | | Konstrukteur | Datum |





| Parts List | | | |
|------------|-----|-------------|---|
| ITEM | QTY | PART NUMBER | DESCRIPTION |
| 1 | 2 | 57539B1 | CROWN NUT M39x1.50 WR50 H28 |
| 2 | 2 | 58205 | SPRING PIN FOR NUT M39 |
| 6 | 2 | 5431002 | SEMIND. SEAL 100X056 WITH DUST COVER |
| 9 | 2 | 59130211 | 30211 055 100 22.75 |
| 10 | 2 | 61L6LA008IT | HUB H06 18 080-0100 160-205 REAR MACHINING GREASE NIPPLE |
| 11 | 2 | 59130208 | 30208 040 080 19.75 |
| 12 | 2 | 9860611 | GREASE NIPPLE STRAIGHT M06x1.00 |
| 13 | 12 | 57118B1 | STUD M18x1,50 L054 |
| 14 | 12 | 57318B4 | STUD NUT M18x1,50 CH24 GERMAN TYPE |
| 15 | 2 | 56108009 | CAP ø80 TVZ |

| | | | | | |
|---------------------------------------|---------|---------------------------|--|--|--|
| COAT VERDE RAL 6001 GREEN RAL 6001 | | REF. (A3) | | SCALE 1:4 | |
| LENGHT WITHOUT TOLLERANCE | | MATERIAL - HARDNESS | | DRAWN 08/07/20 | |
| DIAMETER WITHOUT TOLLERANCE | | APPROVED 08/07/20 | | REPLACE DATE: | |
| RADIUS WITHOUT DIMENSIONS | | NAME GRECO D. MAGALINI A. | | REPLACED BY DATE: | |
| OWNER V | Ra [µm] | WEIGHT [kg] | | ASSALE Q060X 700 LH06 160-205 S018 SENZA FRENO GER TAPPO TVZ AXLE S060X 700 LH06 160-205 S018 WITHOUT BRAKE GER TVZ CAP | |
| DWG. N.* A06006642000006_SPARE | | SHEET 1/1 | | LAST REV. 08/07/20 | |
| | | | | R.No. 0 | |

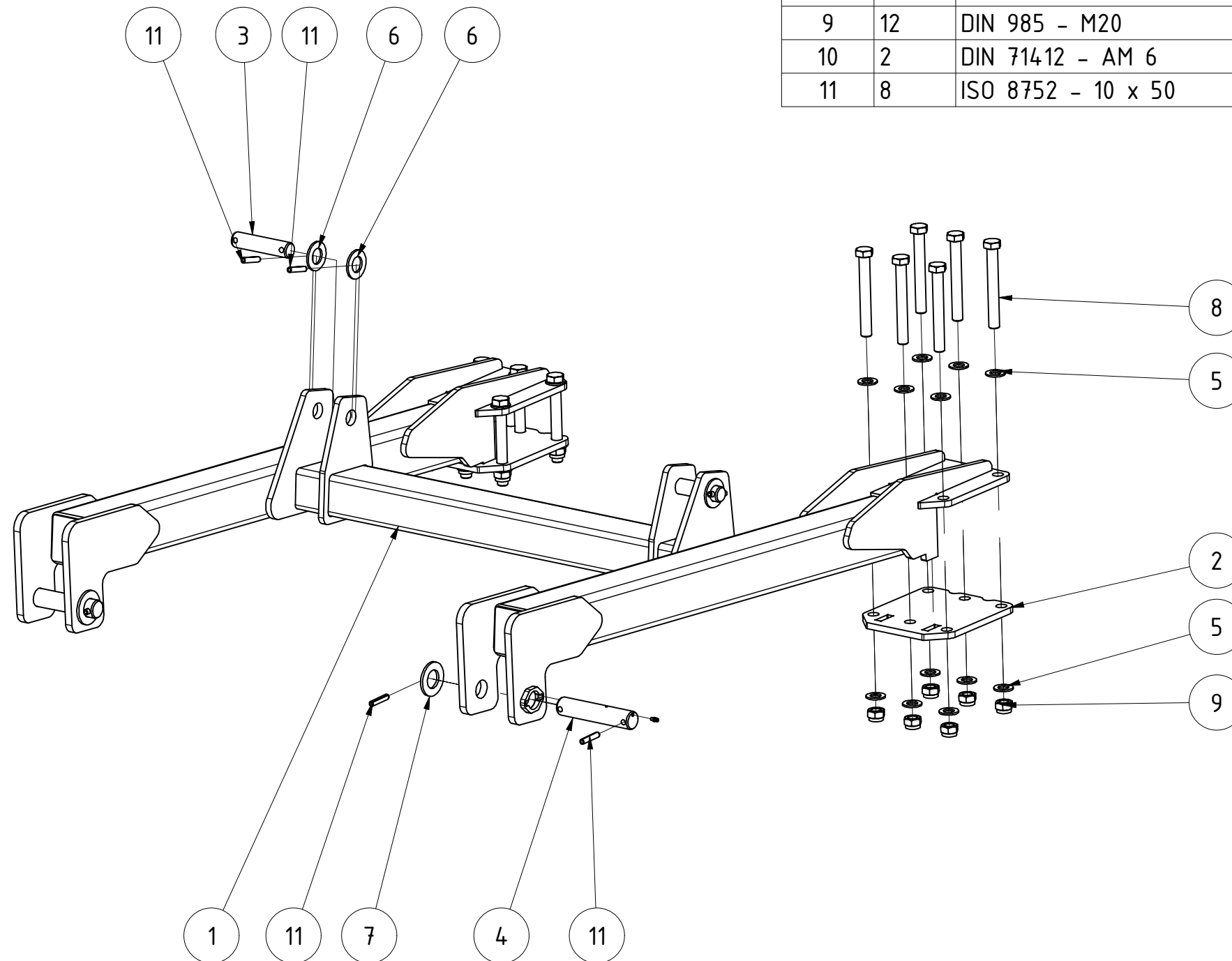
La ditta si riserva la proprietà di questo disegno. NON DIVULGARE. Confidential copyright reserved NO COPYING OR EXHIBITING.



Ersatzteilliste Laufachse A06006640000213

| <i>Position</i> | <i>Stückzahl</i> | <i>Teilenr. Kerner</i> | <i>Bezeichnung</i> |
|------------------------|-------------------------|-------------------------------|---------------------------------------|
| 1 | 2 | 012357 | Kronenmutter M39x1,5 |
| 2 | 2 | 012358 | Federstift für Kronenmutter M39x1,5 |
| 6 | 2 | 073768 | Dichtung 100x056 mit Staubschutzhaube |
| 9 | 2 | 012350 | Kegelrollenlager 30211 |
| 10 | 2 | 073769 | Radnabe schmierbar |
| 11 | 2 | 012354 | Kegelrollenlager 30208 |
| 12 | 2 | 71412.6x1 | Schmiernippel 6x1 |
| 13 | 12 | 012356 | Radbolzen M18x1,5 |
| 14 | 12 | 013178 | Kugelbundmutter M18x1,5 |
| 15 | 2 | 012355 | Radkappe Ø80 TVZ |

| TEILELISTE | | | |
|------------|-------|-----------------------|---|
| OBJEKT | MENGE | BAUTEILNUMMER | BESCHREIBUNG |
| 1 | 1 | 097461 | Tragrahmen mitte gekröpft HA800 V2022 |
| 2 | 2 | 072285 | Walzenhalteplatte HA zweiteilig |
| 3 | 2 | 028529 | Bolzen Ø30x110 Tragrahmen Tiefenverstellung Helix |
| 4 | 2 | 097689 | Bolzen Ø35x170 Tragrahmen mitte HA 800 V2022 |
| 5 | 24 | DIN 125 - A 21 | Unterlegscheibe |
| 6 | 4 | DIN 125 - A 31 | Unterlegscheibe |
| 7 | 2 | DIN 125 - A 36 | Unterlegscheibe |
| 8 | 12 | DIN 931-1 - M20 x 160 | Sechskantschraube |
| 9 | 12 | DIN 985 - M20 | Sechskantmutter |
| 10 | 2 | DIN 71412 - AM 6 | Kegelschmiernippel Form A |
| 11 | 8 | ISO 8752 - 10 x 50 | Spannstift |

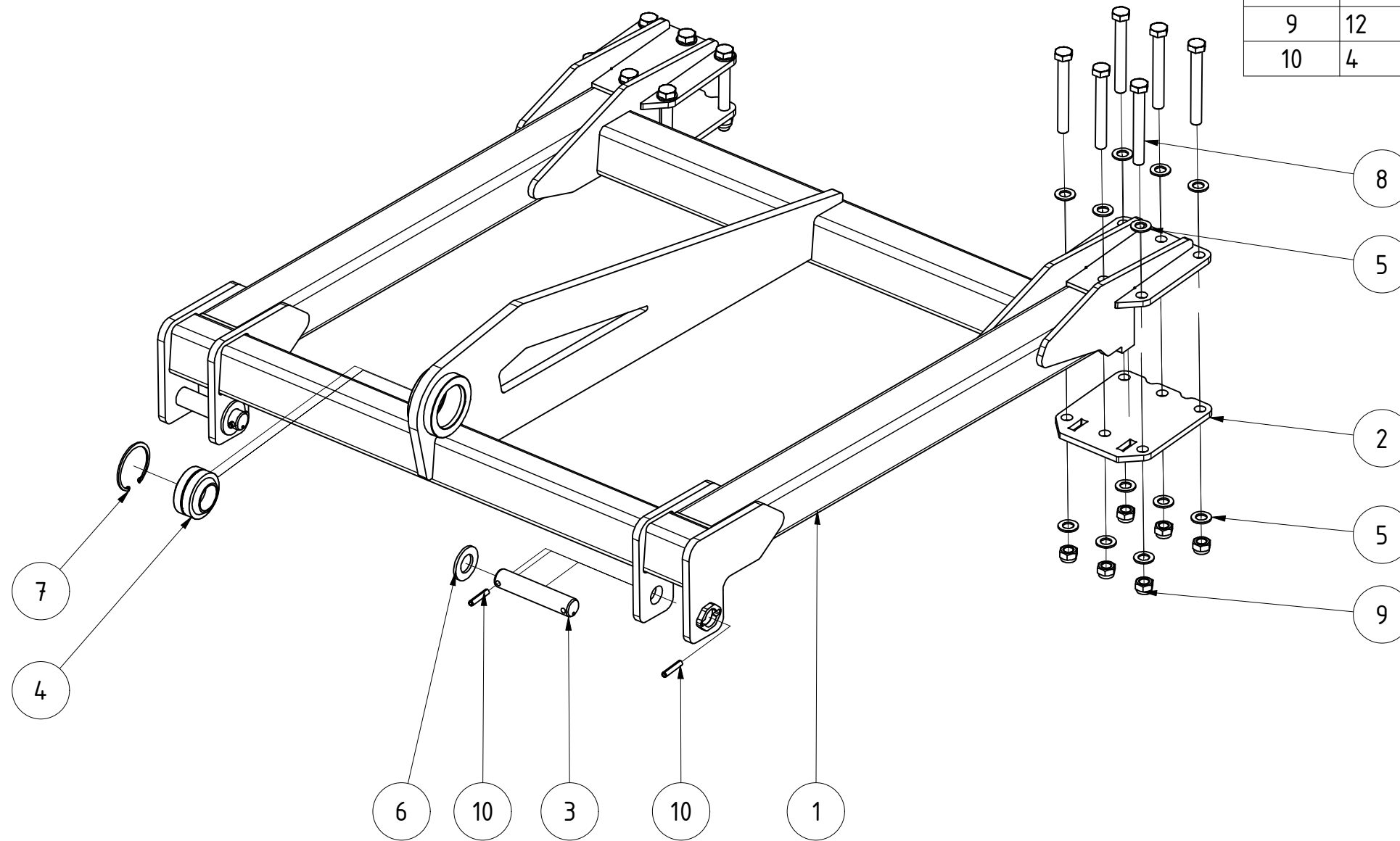


| | | | | |
|--|--|--|--------------|--------------|
| Tragrahmen mitte gekröpft HA800 V2022 | | | | |
| | | | | |
| | | | Revision | Konstrukteur |
| 097460 | | | demeljanov | 23.06.2022 |
| Teilenummer | | | Konstrukteur | Datum |



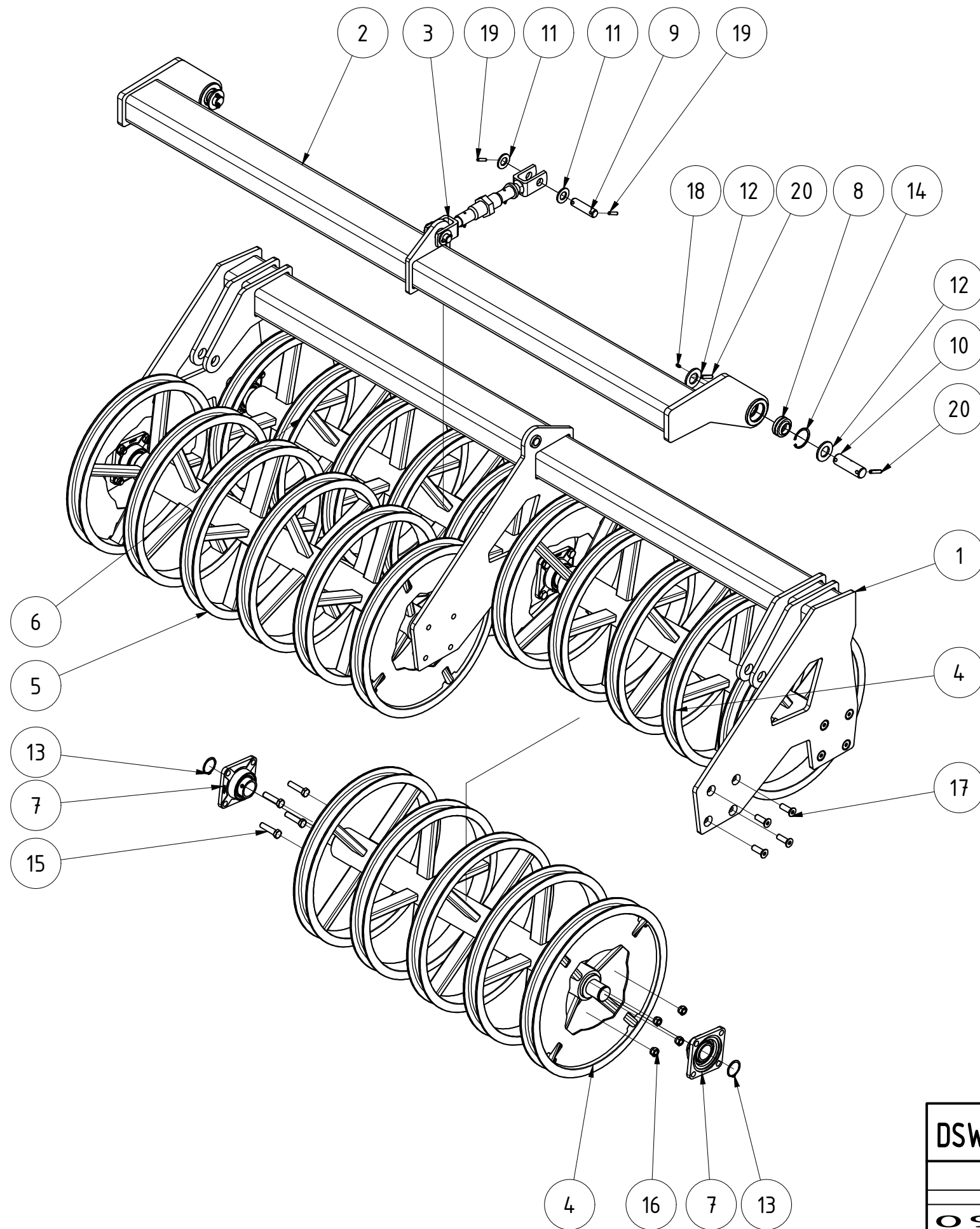
TEILELISTE

| OBJEKT | MENGE | BAUTEILNUMMER | BESCHREIBUNG |
|--------|-------|-----------------------|---------------------------------|
| 1 | 1 | 097513 | Tragrahmen gekröpft HA800 V2022 |
| 2 | 2 | 072285 | Walzenhalteplatte HA zweiteilig |
| 3 | 2 | 073127 | Bolzen Ø35x170 Tragrahmen HA |
| 4 | 1 | 001117 | GEG50ES kpl. |
| 5 | 24 | DIN 125 - A 21 | Unterlegscheibe |
| 6 | 2 | DIN 125 - A 36 | Unterlegscheibe |
| 7 | 1 | DIN 472 - 90 x 3 | Sicherungsring |
| 8 | 12 | DIN 931-1 - M20 x 160 | Sechskantschraube |
| 9 | 12 | DIN 985 - M20 | Sechskantmutter |
| 10 | 4 | ISO 8752 - 10 x 50 | Spannstift |



| | | | | | |
|--|--|--|--------------|--------------|------------|
| Tragrahmen gekröpft HA800 V2022 | | | | | |
| | | | | | |
| | | | Revision | Konstrukteur | Datum |
| 097512 | | | | demeljanov | 24.06.2022 |
| Teilenummer | | | Konstrukteur | Datum | |

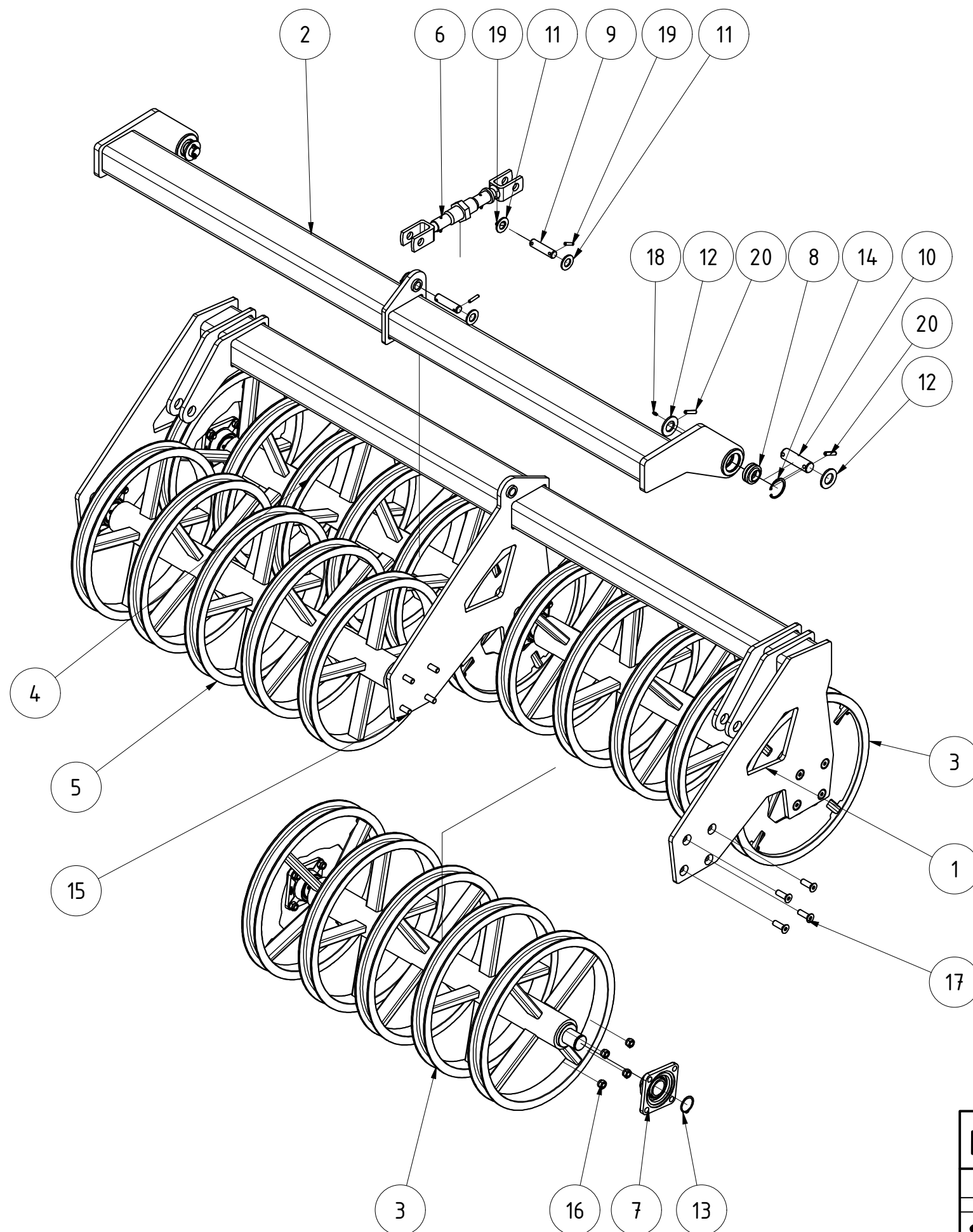




TEILELISTE

| OBJEKT | MENGE | BAUTEILNUMMER | BESCHREIBUNG |
|--------|-------|----------------------|---|
| 1 | 1 | 077262 | Walzenrahmen DSW600 800150 2,625 verstellbar |
| 2 | 1 | 077910 | Anbinderahmen breit DSW600 800150 verstellbar |
| 3 | 1 | 066425 | Oberlenker gesamt m. SK Hülse 230 mit Gabelkopf |
| 4 | 2 | 027011 | Walzenläufer 1,25m USW 600 |
| 5 | 1 | 029041 | Walzenläufer 1,375m USW 600 |
| 6 | 1 | 029048 | Walzenläufer versetzt 1,375m USW 600 |
| 7 | 8 | 002797 | Flanschlager FYJ 50 TF |
| 8 | 2 | 014550 | GEG35ES kpl. |
| 9 | 2 | 066754 | Bolzen D25 X4 Sternverteiler |
| 10 | 2 | 024609 | Bolzen Ø35x85 Klappzylinder Scheibenegge |
| 11 | 4 | DIN 125 - A 27 | Unterlegscheibe |
| 12 | 4 | DIN 125 - A 36 | Unterlegscheibe |
| 13 | 8 | DIN 471 - 50x2 | Sicherungsringe für Wellen |
| 14 | 2 | DIN 472 - 65 x 2,5 | Sicherungsring |
| 15 | 8 | DIN 931-1 - M16 x 65 | Sechskantschraube |
| 16 | 24 | DIN 985 - M16 | Sechskantmutter |
| 17 | 16 | DIN 7991 - M16 x 50 | Senkschraube |
| 18 | 2 | DIN 71412 - AM 6 | Kegelschmiernippel Form A |
| 19 | 4 | ISO 8752 - 8 x 40 | Spannstift |
| 20 | 4 | ISO 8752 - 10 x 50 | Spannstift |

| | | | | | |
|---|--|--|----------|--------------|------------|
| DSW600 800150 2,625m verstellbar rechts | | | | | |
| 096207 | | | Revision | Konstrukteur | Datum |
| Teilenummer | | | | demeljanov | 24.06.2022 |
| | | | | | |

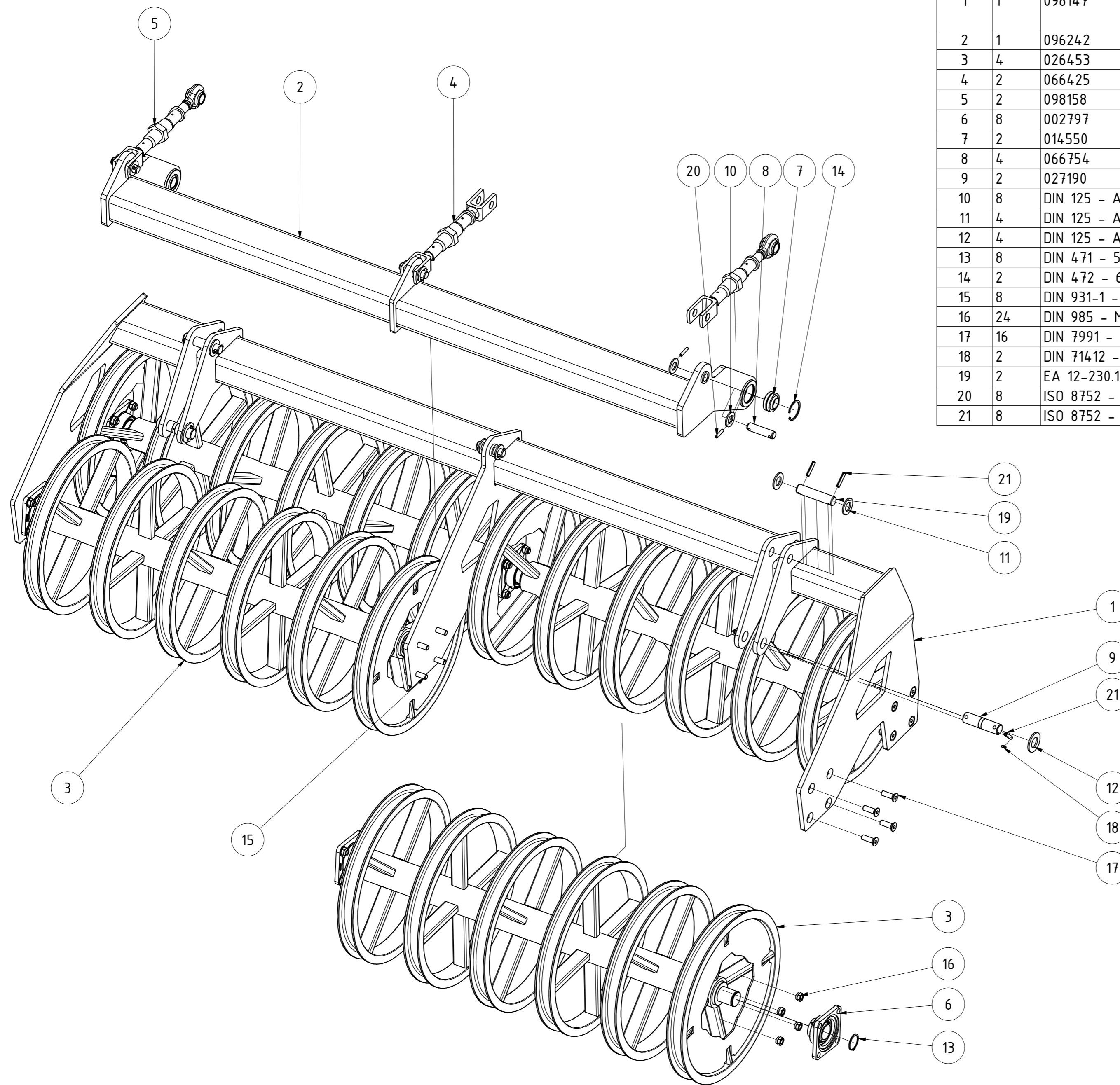


TEILELISTE

| OBJEKT | MENGE | BAUTEILNUMMER | BESCHREIBUNG |
|--------|-------|----------------------|---|
| 1 | 1 | 077262 | Walzenrahmen DSW600 800150 2,625 verstellbar |
| 2 | 1 | 077910 | Anbinderahmen breit DSW600 800150 verstellbar |
| 3 | 2 | 027011 | Walzenläufer 1,25m USW 600 |
| 4 | 1 | 029041 | Walzenläufer 1,375m USW 600 |
| 5 | 1 | 029048 | Walzenläufer versetzt 1,375m USW 600 |
| 6 | 1 | 066425 | Oberlenker gesamt m. SK Hülse 230 mit Gabelkopf |
| 7 | 8 | 002797 | Flanschlager FYJ 50 TF |
| 8 | 2 | 014550 | GEG35ES kpl. |
| 9 | 2 | 066754 | Bolzen D25 X4 Sternverteiler |
| 10 | 2 | 024609 | Bolzen Ø35x85 Klappzylinder Scheibenegge |
| 11 | 4 | DIN 125 - A 27 | Unterlegscheibe |
| 12 | 4 | DIN 125 - A 36 | Unterlegscheibe |
| 13 | 8 | DIN 471 - 50x2 | Sicherungsringe für Wellen |
| 14 | 2 | DIN 472 - 65 x 2,5 | Sicherungsring |
| 15 | 8 | DIN 931-1 - M16 x 65 | Sechskantschraube |
| 16 | 24 | DIN 985 - M16 | Sechskantmutter |
| 17 | 16 | DIN 7991 - M16 x 50 | Senkschraube |
| 18 | 2 | DIN 71412 - AM 6 | Kegelschmiernippel Form A |
| 19 | 4 | ISO 8752 - 8 x 40 | Spannstift |
| 20 | 4 | ISO 8752 - 10 x 50 | Spannstift |

| | | | | | |
|---|--|--|--------------|--------------|------------|
| DSW600 800150 2,625m verstellbar | | | | | |
| | | | Revision | Konstrukteur | Datum |
| 077261 | | | | demeljanov | 24.06.2022 |
| Teilenummer | | | Konstrukteur | Datum | |

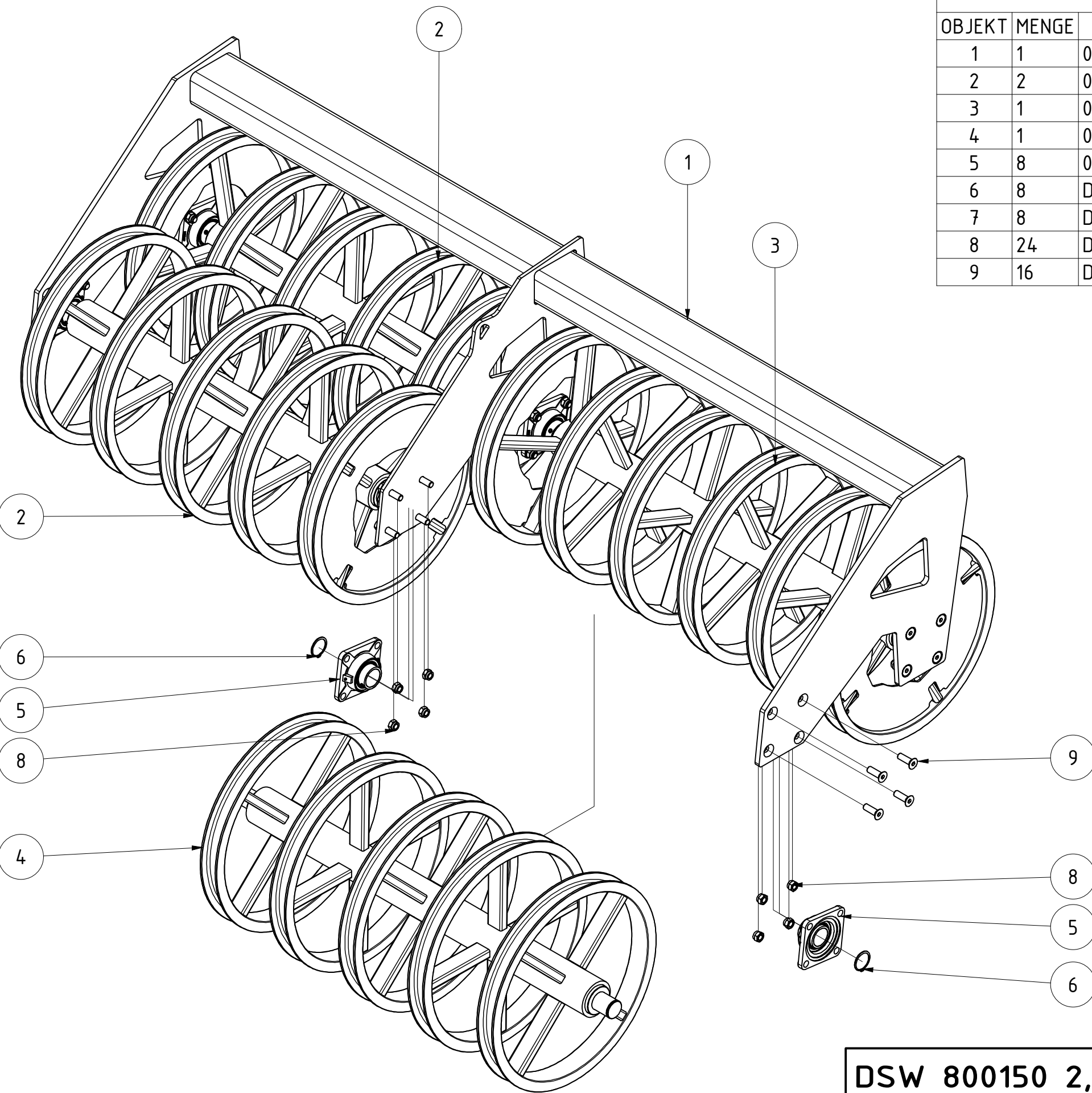




| TEILELISTE | | | |
|------------|-------|----------------------|---|
| OBJEKT | MENGE | BAUTEILNUMMER | BESCHREIBUNG |
| 1 | 1 | 098147 | Walzenrahmen HA800 DSW600 800150 3,00 abgeschrägt verstellbar |
| 2 | 1 | 096242 | Anbinderahmen HA800 DSW600 800150 verstellbar |
| 3 | 4 | 026453 | Walzenläufer 1,5m USW 600 |
| 4 | 2 | 066425 | Oberlenker gesamt m. SK Hülse 230 mit Gabelkopf |
| 5 | 2 | 098158 | Oberlenker gesamt m. SK Hülse 230 HA 800 |
| 6 | 8 | 002797 | Flanschlager FYJ 50 TF |
| 7 | 2 | 014550 | GEG35ES kpl. |
| 8 | 4 | 066754 | Bolzen D25 X4 Sternverteiler |
| 9 | 2 | 027190 | Bolzen Ø35mm |
| 10 | 8 | DIN 125 - A 27 | Unterlegscheibe |
| 11 | 4 | DIN 125 - A 31 | Unterlegscheibe |
| 12 | 4 | DIN 125 - A 36 | Unterlegscheibe |
| 13 | 8 | DIN 471 - 50x2 | Sicherungsringe für Wellen |
| 14 | 2 | DIN 472 - 65 x 2,5 | Sicherungsring |
| 15 | 8 | DIN 931-1 - M16 x 65 | Sechskantschraube |
| 16 | 24 | DIN 985 - M16 | Sechskantmutter |
| 17 | 16 | DIN 7991 - M16 x 50 | Senkschraube |
| 18 | 2 | DIN 71412 - AM 6 | Kegelschmiernippel Form A |
| 19 | 2 | EA 12-230.100a | Bolzen D30 EA Klappzylinder Scheibenrahmen |
| 20 | 8 | ISO 8752 - 8 x 40 | Spannstift |
| 21 | 8 | ISO 8752 - 10 x 50 | Spannstift |

| | | | | | |
|---|--|--|--------------|--------------|------------|
| HA800 DSW600 800150 3,00m abgeschrägt verstellbar | | | | | |
| | | | Revision | Konstrukteur | Datum |
| 098146 | | | | demeljanov | 24.06.2022 |
| Teilenummer | | | Konstrukteur | | Datum |





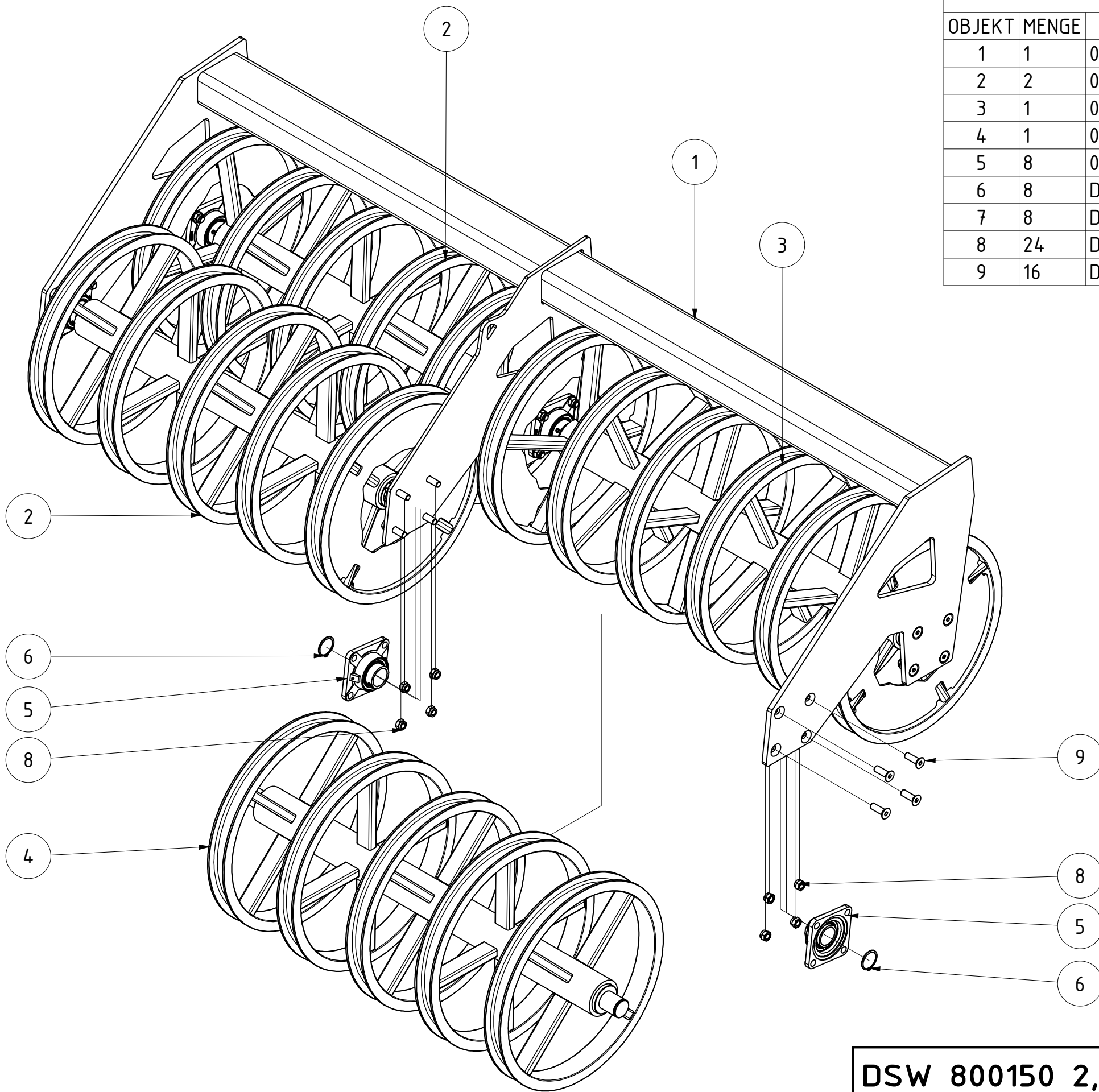
TEILELISTE

| OBJEKT | MENGE | BAUTEILNUMMER | BESCHREIBUNG |
|--------|-------|----------------------|--------------------------------------|
| 1 | 1 | 067075 | Walzenrahmen DSW600 800150 2,625m |
| 2 | 2 | 027011 | Walzenläufer 1,25m USW 600 |
| 3 | 1 | 029041 | Walzenläufer 1,375m USW 600 |
| 4 | 1 | 029048 | Walzenläufer versetzt 1,375m USW 600 |
| 5 | 8 | 002797 | Flanschlager FYJ 50 TF |
| 6 | 8 | DIN 471 - 50x2 | Sicherungsringe für Wellen |
| 7 | 8 | DIN 931-1 - M16 x 60 | Sechskantschraube |
| 8 | 24 | DIN 985 - M16 | Sechskantmutter |
| 9 | 16 | DIN 7991 - M16x50 | Senkschrauben mit Innensechskant |

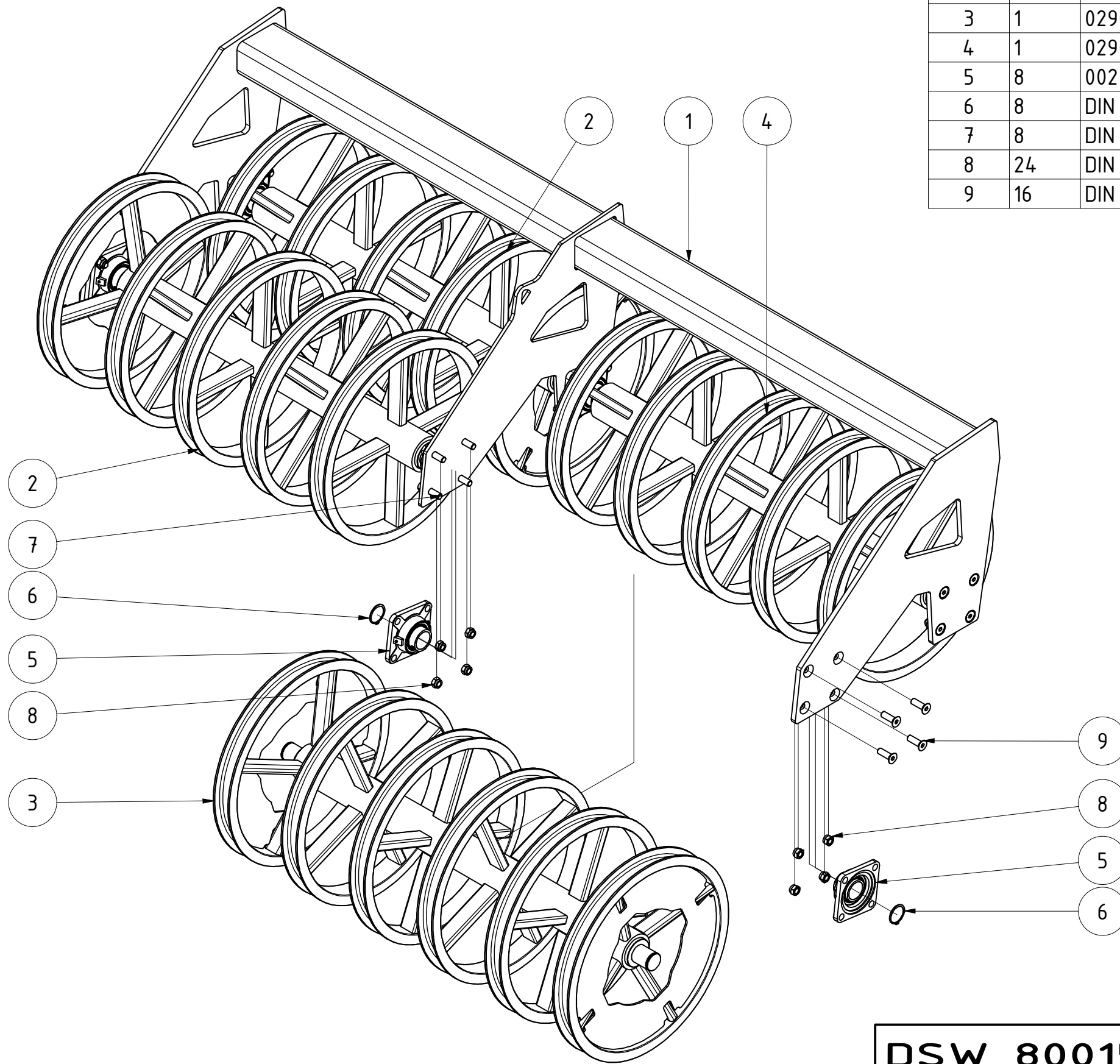
| | | | | | |
|---------------------------------|--|--|----------|--------------|------------|
| DSW 800150 2,625m rechts | | | | | |
| | | | | | |
| | | | Revision | Konstrukteur | Datum |
| 096209 | | | | demeljanov | 27.06.2022 |
| Teilenummer | | | | Konstrukteur | Datum |



| TEILELISTE | | | |
|------------|-------|----------------------|--------------------------------------|
| OBJEKT | MENGE | BAUTEILNUMMER | BESCHREIBUNG |
| 1 | 1 | 067075 | Walzenrahmen DSW600 800150 2,625m |
| 2 | 2 | 027011 | Walzenläufer 1,25m USW 600 |
| 3 | 1 | 029041 | Walzenläufer 1,375m USW 600 |
| 4 | 1 | 029048 | Walzenläufer versetzt 1,375m USW 600 |
| 5 | 8 | 002797 | Flanschlager FYJ 50 TF |
| 6 | 8 | DIN 471 - 50x2 | Sicherungsringe für Wellen |
| 7 | 8 | DIN 931-1 - M16 x 60 | Sechskantschraube |
| 8 | 24 | DIN 985 - M16 | Sechskantmutter |
| 9 | 16 | DIN 7991 - M16x50 | Senkschrauben mit Innensechskant |



| | | | | | |
|--------------------------|--|--|----------|---------------|------------|
| DSW 800150 2,625m rechts | | | | | |
| | | | | | |
| | | | Revision | Konstrukteur | Datum |
| 096209 | | | | demeljanov | 27.06.2022 |
| Teilnummer | | | | Konstrukteur | Datum |
| | | | | KERNER | |

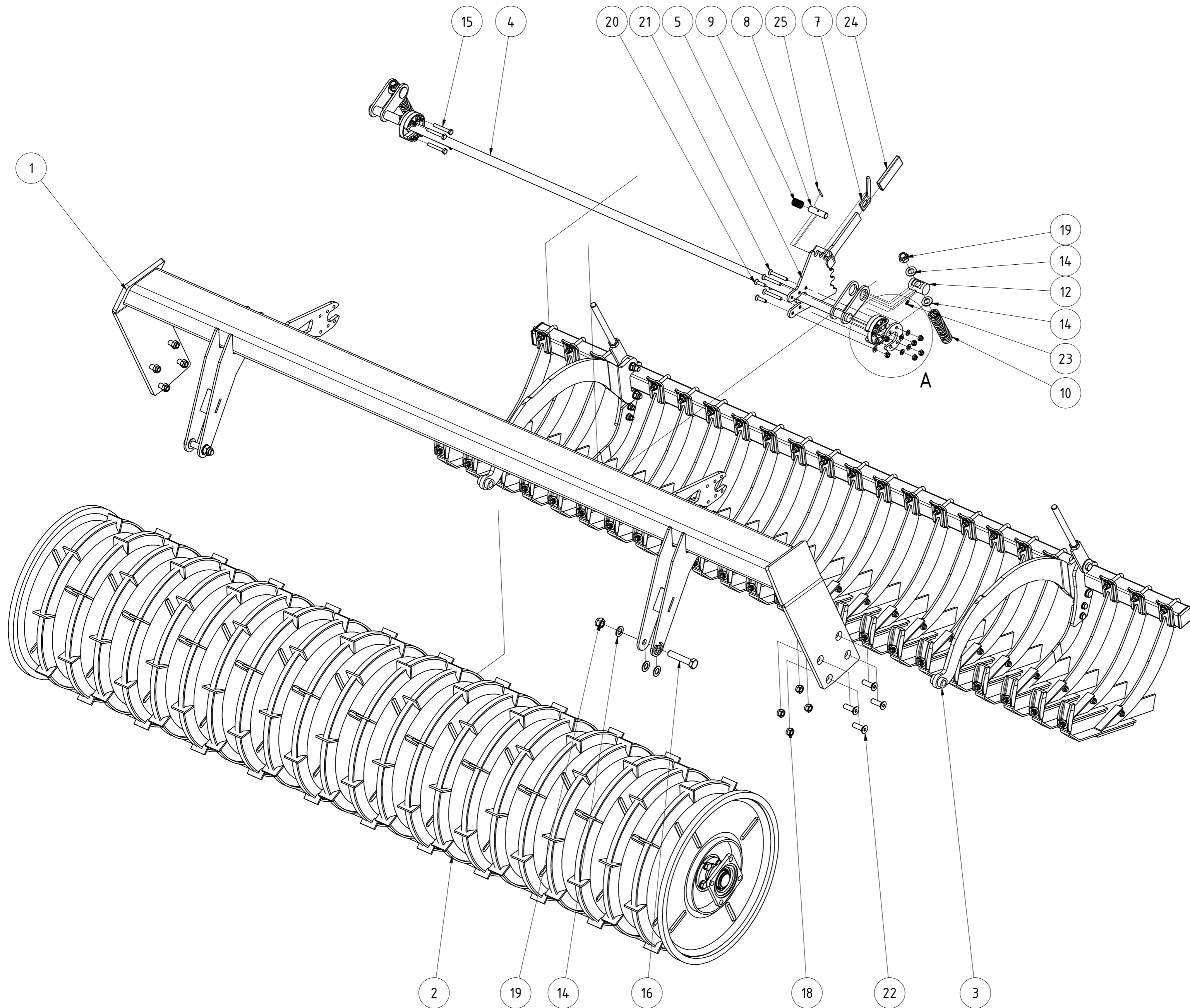


TEILELISTE

| OBJEKT | MENGE | BAUTEILNUMMER | BESCHREIBUNG |
|--------|-------|----------------------|--------------------------------------|
| 1 | 1 | 067075 | Walzenrahmen DSW600 800150 2,625m |
| 2 | 2 | 027011 | Walzenläufer 1,25m USW 600 |
| 3 | 1 | 029041 | Walzenläufer 1,375m USW 600 |
| 4 | 1 | 029048 | Walzenläufer versetzt 1,375m USW 600 |
| 5 | 8 | 002797 | Flanschlager FYJ 50 TF |
| 6 | 8 | DIN 471 - 50x2 | Sicherungsringe für Wellen |
| 7 | 8 | DIN 931-1 - M16 x 60 | Sechskantschraube |
| 8 | 24 | DIN 985 - M16 | Sechskantmutter |
| 9 | 16 | DIN 7991 - M16x50 | Senkschrauben mit Innensechskant |

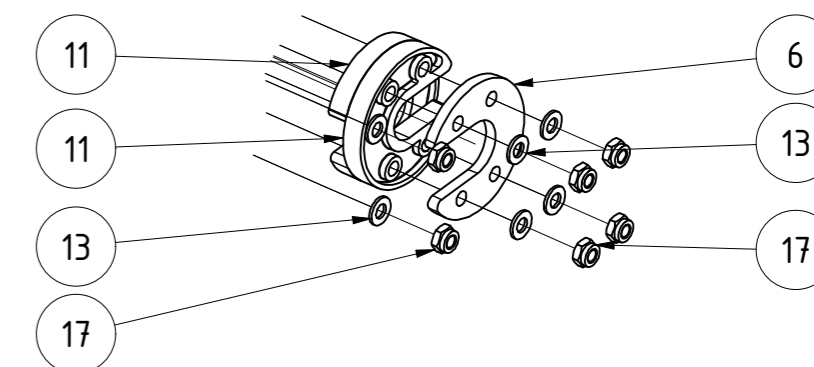
| | | | | | |
|--------------------------|--|--|--------------|--------------|------------|
| DSW 800150 2,625m | | | | | |
| | | | | | |
| | | | Revision | Konstrukteur | Datum |
| 067077 | | | | demeljanov | 27.06.2022 |
| Teilnummer | | | Konstrukteur | Datum | |





| TEILELISTE | | | |
|------------|-------|-----------------------|---|
| OBJEKT | MENGE | BAUTEILNUMMER | BESCHREIBUNG |
| 1 | 1 | 095009 | Walzenrahmen CW653 800150 3m |
| 2 | 1 | 061875 | Walzenläufer CW653 3,0m |
| 3 | 1 | 061880 | Messerschne kpl 3 m CW 653 |
| 4 | 1 | 061883 | Verstellwelle CW653 3,0m |
| 5 | 1 | 003530-02 | Rasterscheibe Feingrubberrechts |
| 6 | 2 | 003533 | Gegenplatte für Kunststoffscheibe |
| 7 | 1 | 003554-02 | Entriegelungsgriff für Rasterhebel |
| 8 | 1 | 003555 | Bolzen für Rasterhebel verstärkt |
| 9 | 1 | 003558 | Druckfeder d=2; De=27; Lo=58 |
| 10 | 2 | 004467 | Druckfeder 5x37x160 |
| 11 | 4 | 018097 | Kunststoffscheibe für Verstellwelle Messerschne |
| 12 | 2 | KA09-030.062b | Gelenkbolzen für Verstellteil WR KA |
| 13 | 14 | DIN 125 - A 10,5 | Unterlegscheibe |
| 14 | 10 | DIN 125 - A 21 | Unterlegscheibe |
| 15 | 4 | DIN 931-1 - M10 x 70 | Sechskantschraube |
| 16 | 2 | DIN 931-1 - M20 x 100 | Sechskantschraube |
| 17 | 10 | DIN 985 - M10 | Sechskantmutter |
| 18 | 8 | DIN 985 - M16 | Sechskantmutter |
| 19 | 4 | DIN 985 - M20 | Sechskantmutter |
| 20 | 2 | DIN 7991 - M10 x 40 | Senkschraube |
| 21 | 4 | DIN 7991 - M10 x 75 | Senkschraube |
| 22 | 8 | DIN 7991 - M16 x 50 | Senkschraube |
| 23 | 2 | DIN 71412 - AM 6 | Kegelschmiernippel Form A |
| 24 | 1 | G02-011.145 | PVC Handgriff |
| 25 | 1 | ISO 8752 - 5 x 40 | Spannstift |

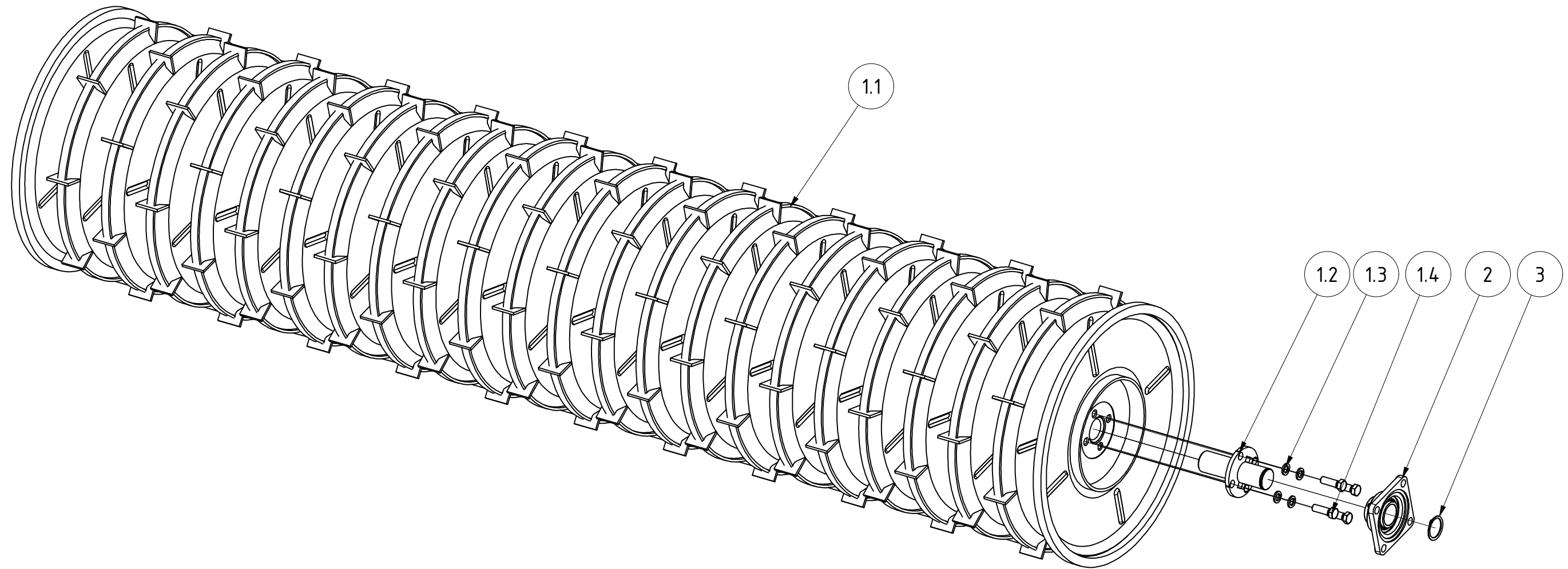
A (1 : 5)



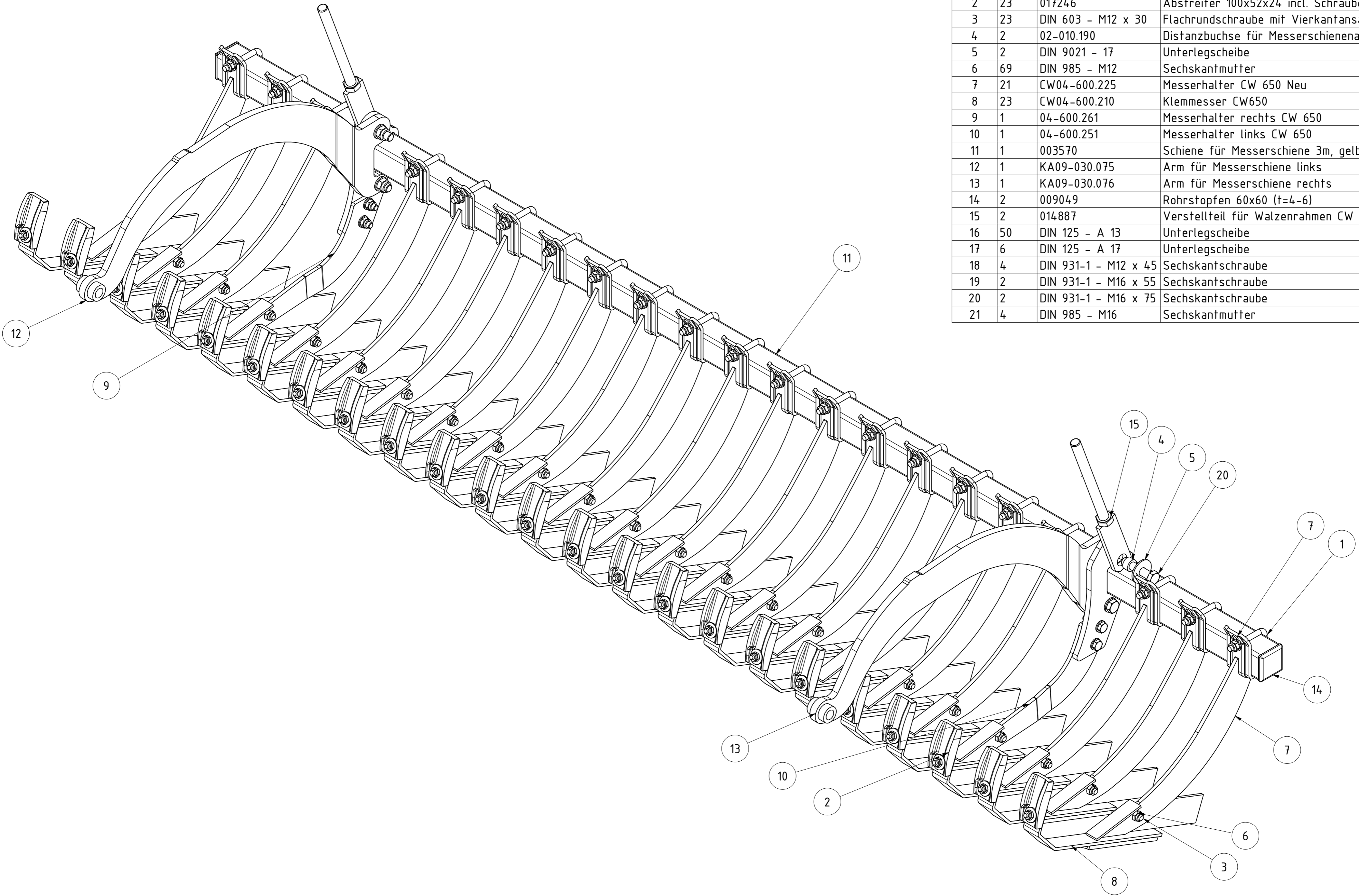
| | | | | |
|-------------------------|--|----------|--------------|------------|
| CW 653 800150 3m | | | | |
| | | | | |
| | | Revision | Konstrukteur | Datum |
| 095008 | | | demeljanov | 27.06.2022 |
| | | | Konstrukteur | Datum |



| TEILELISTE | | | |
|------------|-------|--------------------|-----------------------------------|
| OBJEKT | MENGE | BAUTEILNUMMER | BESCHREIBUNG |
| 1 | 1 | 073089 | Walzenläufer mit Welle CW653 3,0m |
| 1.1 | 1 | 061869 | Walzenläufer CW653 3,0m |
| 1.2 | 2 | 04-033.125 | Welle mit Flansch |
| 1.3 | 8 | DIN 127 - A 16 | Federring |
| 1.4 | 8 | DIN 933 - M16 x 50 | Sechskantschraube |
| 2 | 2 | 002797 | Flanschlager FYJ 50 TF |
| 3 | 2 | DIN 471 - 50 x 2 | Sicherungsring |



| | | | | |
|--------------------------------|--|----------|--------------|---------------|
| Walzenläufer CW653 3,0m | | | | |
| | | | | |
| | | | | |
| 061875 | | | | |
| Teilenummer | | Revision | Konstrukteur | Datum |
| | | | demeljanov | 27.06.2022 |
| | | | Konstrukteur | Datum |
| | | | | KERNER |



| TEILELISTE | | | |
|------------|-------|----------------------|--|
| OBJEKT | MENGE | BAUTEILNUMMER | BESCHREIBUNG |
| 1 | 21 | 04-500.220 | Befestigungsschraube für Klemmteil |
| 2 | 23 | 017246 | Abstreifer 100x52x24 incl. Schraube Scheibe Mutter |
| 3 | 23 | DIN 603 - M12 x 30 | Flachrundschaube mit Vierkantansatz |
| 4 | 2 | 02-010.190 | Distanzbuchse für Messerschienenaufhängung |
| 5 | 2 | DIN 9021 - 17 | Unterlegscheibe |
| 6 | 69 | DIN 985 - M12 | Sechskantmutter |
| 7 | 21 | CW04-600.225 | Messerhalter CW 650 Neu |
| 8 | 23 | CW04-600.210 | Klemmesser CW650 |
| 9 | 1 | 04-600.261 | Messerhalter rechts CW 650 |
| 10 | 1 | 04-600.251 | Messerhalter links CW 650 |
| 11 | 1 | 003570 | Schiene für Messerschiene 3m, gelb RAL 1004 |
| 12 | 1 | KA09-030.075 | Arm für Messerschiene links |
| 13 | 1 | KA09-030.076 | Arm für Messerschiene rechts |
| 14 | 2 | 009049 | Rohrstopfen 60x60 (t=4-6) |
| 15 | 2 | 014887 | Verstellteil für Walzenrahmen CW 651 |
| 16 | 50 | DIN 125 - A 13 | Unterlegscheibe |
| 17 | 6 | DIN 125 - A 17 | Unterlegscheibe |
| 18 | 4 | DIN 931-1 - M12 x 45 | Sechskantschraube |
| 19 | 2 | DIN 931-1 - M16 x 55 | Sechskantschraube |
| 20 | 2 | DIN 931-1 - M16 x 75 | Sechskantschraube |
| 21 | 4 | DIN 985 - M16 | Sechskantmutter |

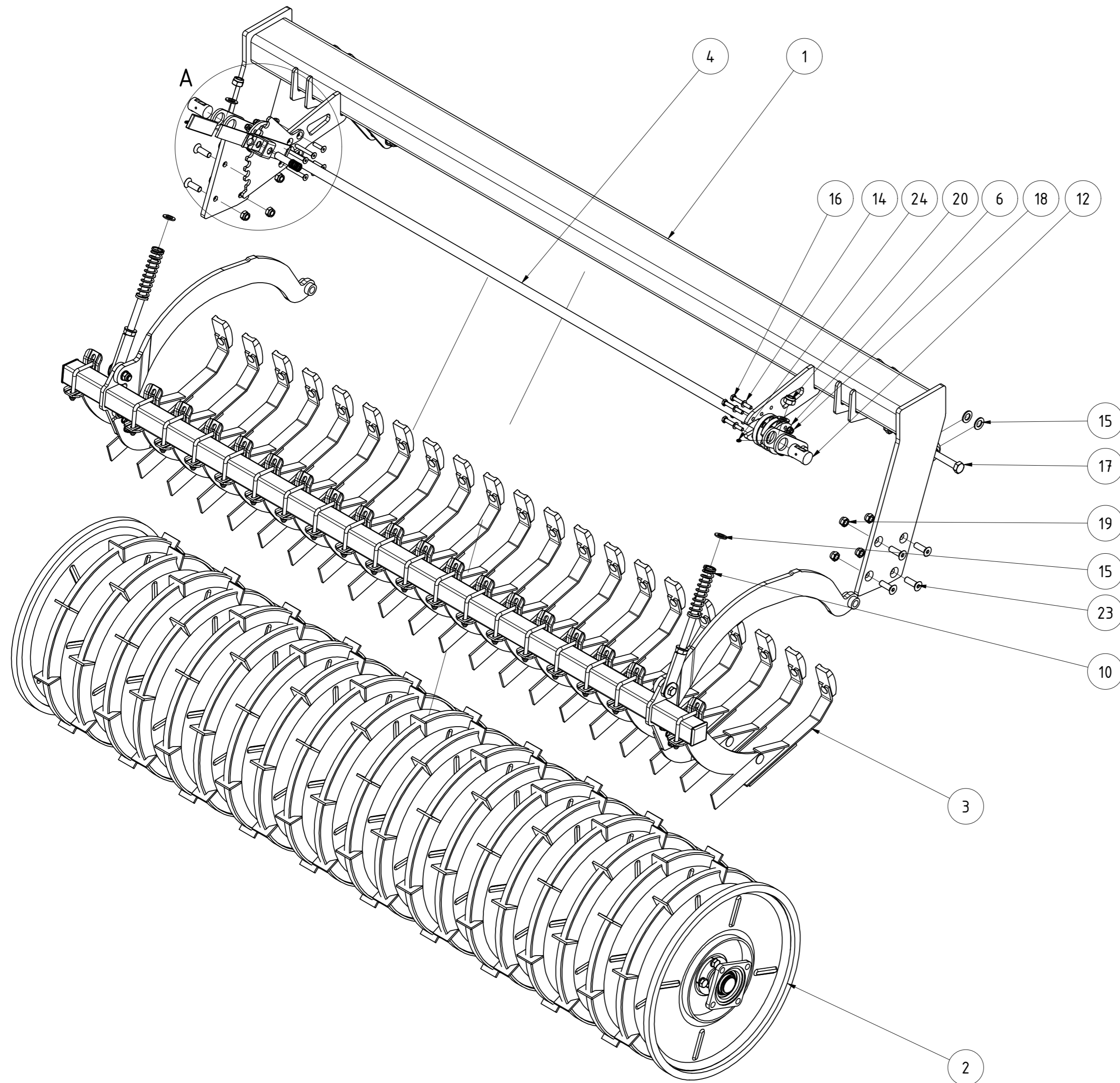
Messerschiene kpl 3m CW 653

| | | | | |
|-------------|--|----------|--------------|------------|
| 061880 | | Revision | Konstrukteur | Datum |
| Teilenummer | | | CMaier | 20.03.2020 |
| | | | Konstrukteur | Datum |

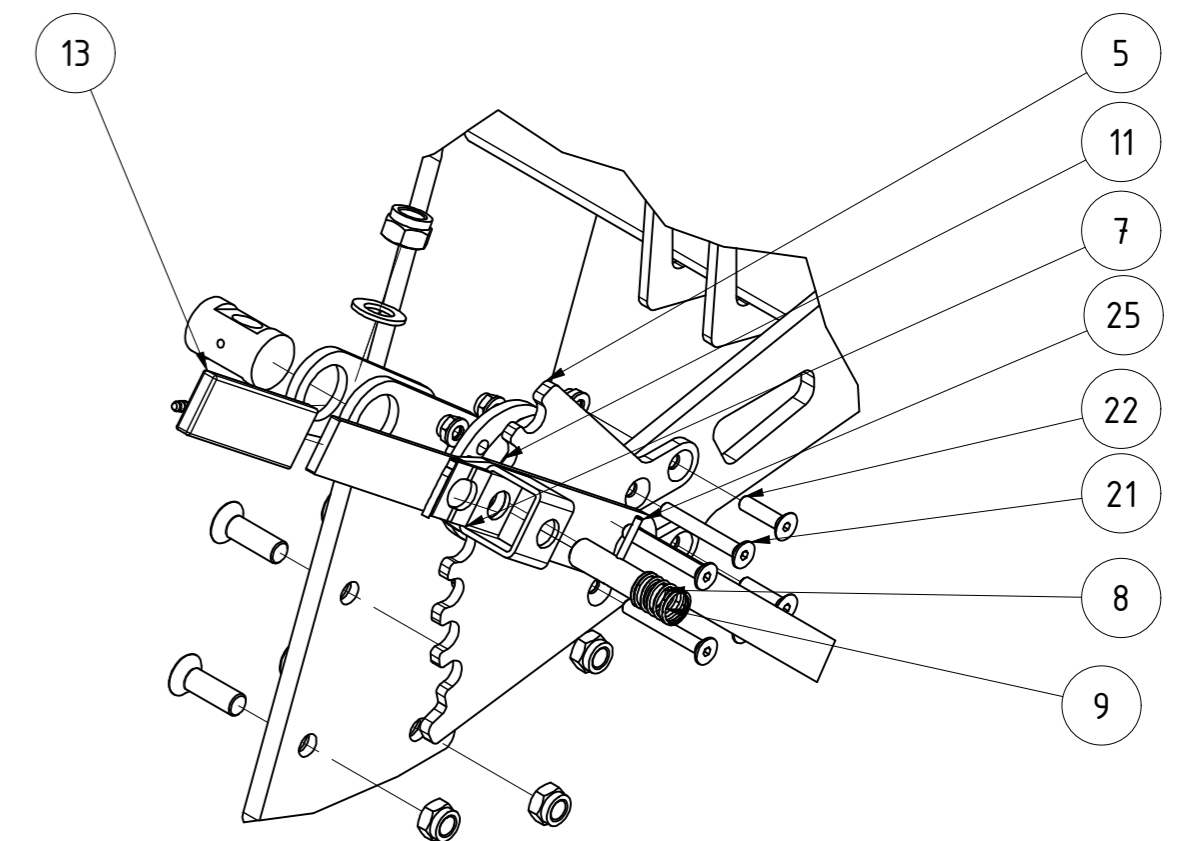


TEILELISTE

| OBJEKT | MENGE | BAUTEILNUMMER | BESCHREIBUNG |
|--------|-------|-----------------------|---|
| 1 | 1 | 076206 | Walzenrahmen CW653 800150 2,75m |
| 2 | 1 | 065643 | Walzenläufer CW653 2,75m |
| 3 | 1 | 076225 | Messerschne kpl 2,75m CW 653 |
| 4 | 1 | 076222 | Verstellwelle CW653 2,75m-3,25m |
| 5 | 1 | 003530-02 | Rasterscheibe Feingrubberrechts |
| 6 | 2 | 003533 | Gegenplatte für Kunststoffscheibe |
| 7 | 1 | 003554-02 | Entriegelungsgriff für Rasterhebel |
| 8 | 1 | 003555 | Bolzen für Rasterhebel verstärkt |
| 9 | 1 | 003558 | Druckfeder d=2; De=27; Lo=58 |
| 10 | 2 | 004467 | Druckfeder 5x37x160 |
| 11 | 4 | 018097 | Kunststoffscheibe für Verstellwelle Messerschne |
| 12 | 2 | KA09-030.062b | Gelenkbolzen für Verstellteil WR KA |
| 13 | 1 | G02-011.145 | PVC Handgriff |
| 14 | 14 | DIN 125 - A 10,5 | Unterlegscheibe |
| 15 | 12 | DIN 125 - A 21 | Unterlegscheibe |
| 16 | 4 | DIN 931-1 - M10 x 70 | Sechskantschraube |
| 17 | 2 | DIN 931-1 - M20 x 100 | Sechskantschraube |
| 18 | 10 | DIN 985 - M10 | Sechskantmutter |
| 19 | 8 | DIN 985 - M16 | Sechskantmutter |
| 20 | 4 | DIN 985 - M20 | Sechskantmutter |
| 21 | 4 | DIN 7991 - M10 x 75 | Senkschraube |
| 22 | 2 | DIN 7991 - M10x40 | Senkschrauben mit Innensechskant |
| 23 | 8 | DIN 7991 - M16x50 | Senkschrauben mit Innensechskant |
| 24 | 2 | DIN 71412 - AM 6 | Kegelschmiernippel Form A |
| 25 | 1 | ISO 8752 - 5 x 40 | Spannstift |



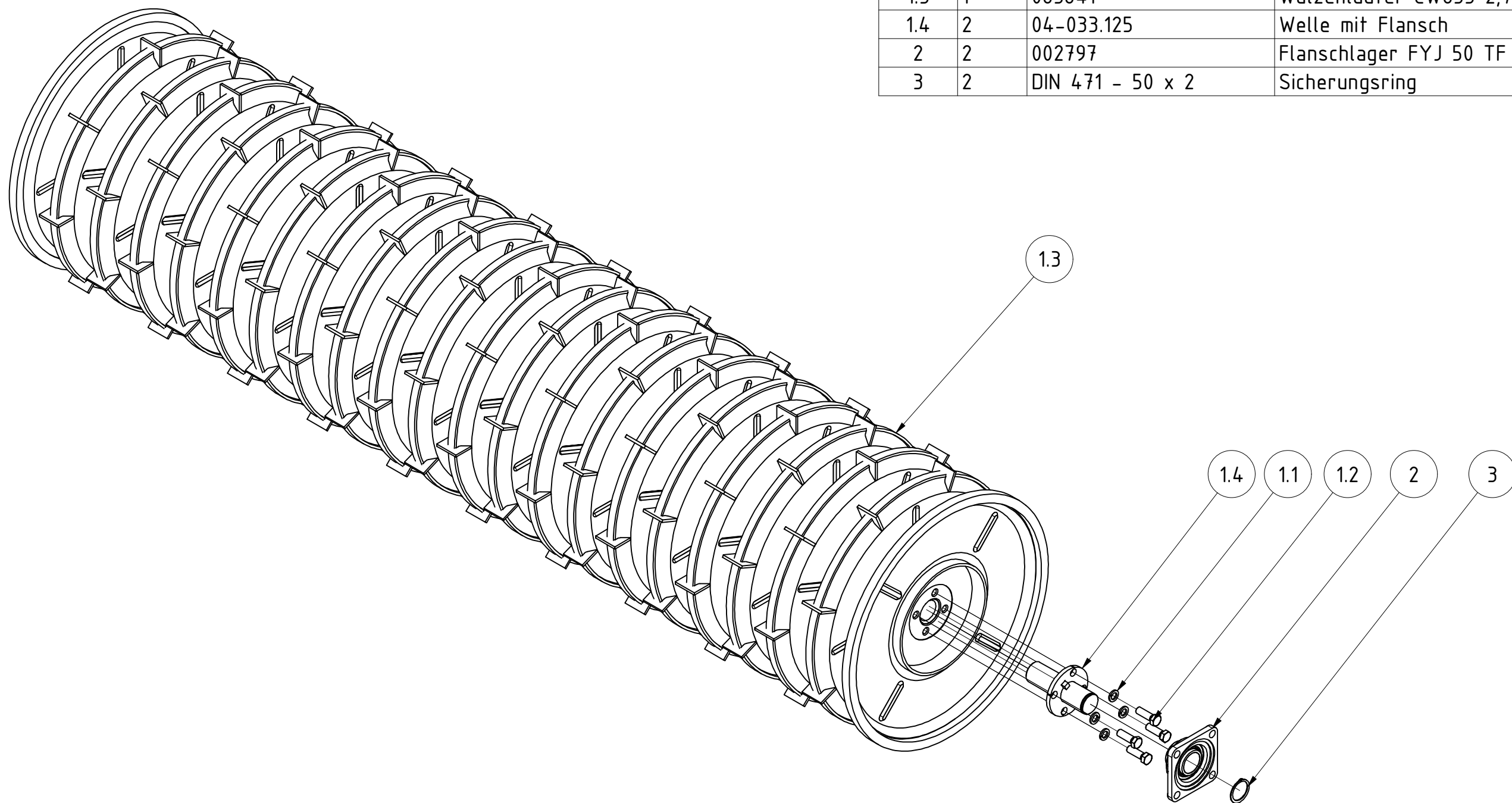
A (1 : 5)



CW 653 800150 2,75m

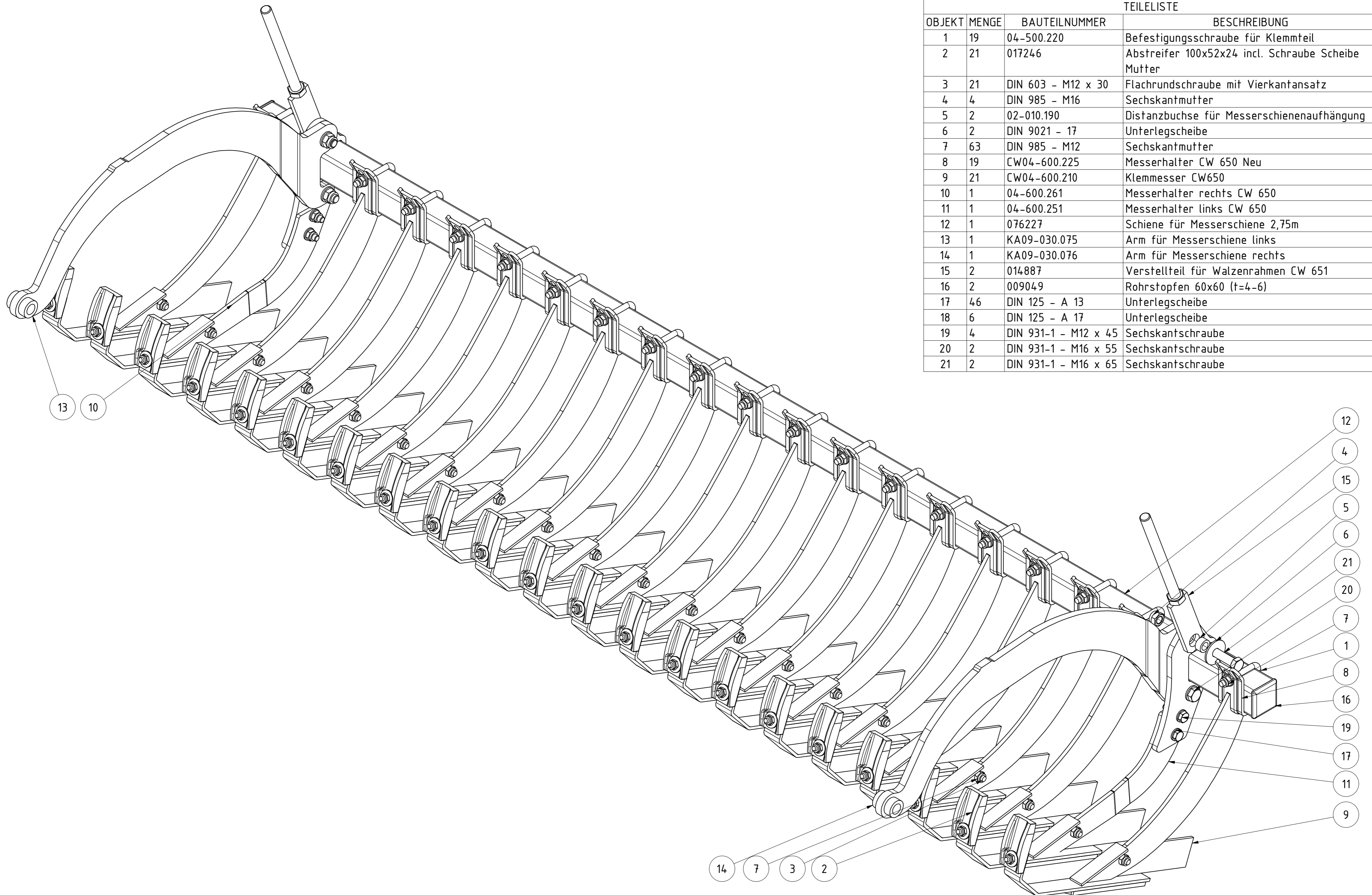
| | | | | |
|-------------|--|----------|--------------|------------|
| 076204 | | | | |
| Teilenummer | | Revision | Konstrukteur | Datum |
| | | | CMaier | 14.04.2020 |
| | | | Konstrukteur | Datum |





| TEILELISTE | | | |
|------------|-------|--------------------|--------------------------|
| OBJEKT | MENGE | BAUTEILNUMMER | BESCHREIBUNG |
| 1 | 1 | 089079 | Walzenläufer CW653 2,75m |
| 1.1 | 8 | DIN 127 - A 16 | Federring |
| 1.2 | 8 | DIN 933 - M16 x 50 | Sechskantschraube |
| 1.3 | 1 | 065641 | Walzenläufer CW653 2,75m |
| 1.4 | 2 | 04-033.125 | Welle mit Flansch |
| 2 | 2 | 002797 | Flanschlager FYJ 50 TF |
| 3 | 2 | DIN 471 - 50 x 2 | Sicherungsring |

| | | | | |
|---------------------------------|--|----------|--------------|---------------|
| Walzenläufer CW653 2,75m | | | | |
| | | | | |
| | | | | |
| 065643 | | | | |
| Teilenummer | | Revision | Konstrukteur | Datum |
| | | | demeljanov | 21.02.2022 |
| | | | Konstrukteur | Datum |
| | | | | KERNER |

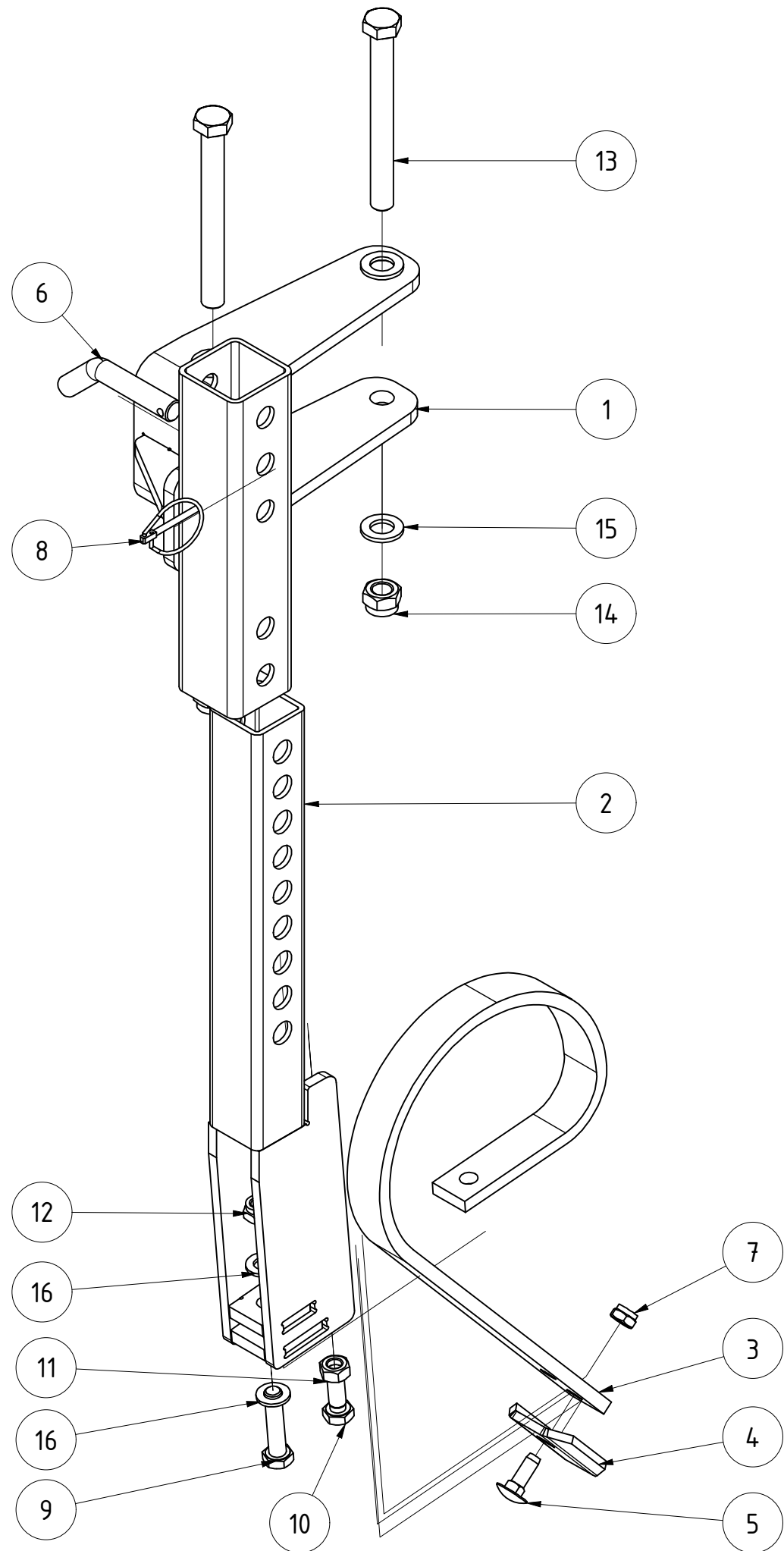


| | | | TEILELISTE |
|--------|-------|----------------------|--|
| OBJEKT | MENGE | BAUTEILNUMMER | BESCHREIBUNG |
| 1 | 19 | 04-500.220 | Befestigungsschraube für Klemmteil |
| 2 | 21 | 017246 | Abstreifer 100x52x24 incl. Schraube Scheibe Mutter |
| 3 | 21 | DIN 603 - M12 x 30 | Flachrundschraube mit Vierkantansatz |
| 4 | 4 | DIN 985 - M16 | Sechskantmutter |
| 5 | 2 | 02-010.190 | Distanzbuchse für Messerschienenaufhängung |
| 6 | 2 | DIN 9021 - 17 | Unterlegscheibe |
| 7 | 63 | DIN 985 - M12 | Sechskantmutter |
| 8 | 19 | CW04-600.225 | Messerhalter CW 650 Neu |
| 9 | 21 | CW04-600.210 | Klemmesser CW650 |
| 10 | 1 | 04-600.261 | Messerhalter rechts CW 650 |
| 11 | 1 | 04-600.251 | Messerhalter links CW 650 |
| 12 | 1 | 076227 | Schiene für Messerschiene 2,75m |
| 13 | 1 | KA09-030.075 | Arm für Messerschiene links |
| 14 | 1 | KA09-030.076 | Arm für Messerschiene rechts |
| 15 | 2 | 014887 | Verstellteil für Walzenrahmen CW 651 |
| 16 | 2 | 009049 | Rohrstopfen 60x60 (t=4-6) |
| 17 | 46 | DIN 125 - A 13 | Unterlegscheibe |
| 18 | 6 | DIN 125 - A 17 | Unterlegscheibe |
| 19 | 4 | DIN 931-1 - M12 x 45 | Sechskantschraube |
| 20 | 2 | DIN 931-1 - M16 x 55 | Sechskantschraube |
| 21 | 2 | DIN 931-1 - M16 x 65 | Sechskantschraube |

Messerschiene kpl. 2,75m CW 653

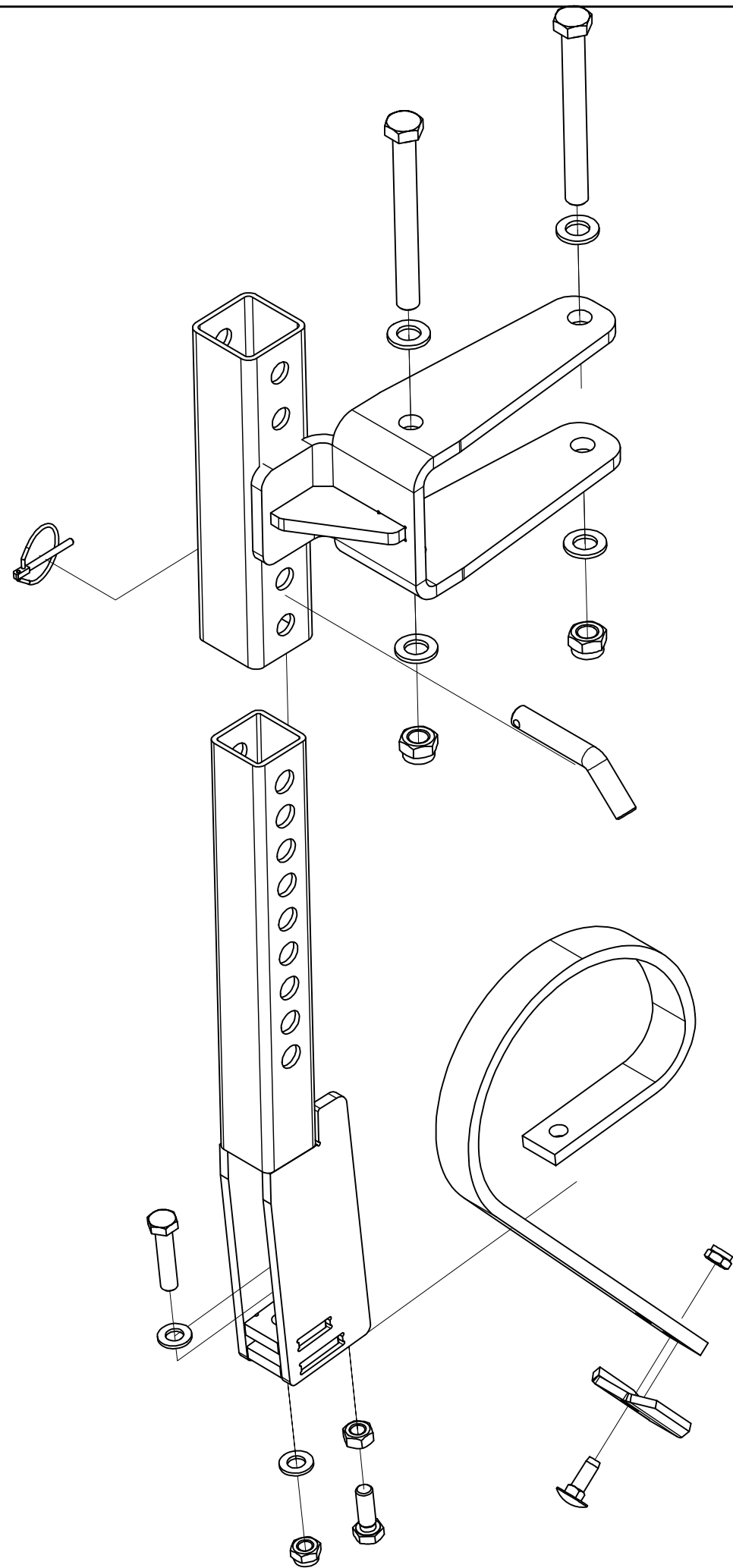
| | | | | |
|-------------|--|----------|--------------|------------|
| 076225 | | Revision | Konstrukteur | Datum |
| Teilenummer | | | CMaier | 14.04.2020 |
| | | | Konstrukteur | Datum |





| TEILELISTE | | | |
|------------|-------|-----------------------|---|
| OBJEKT | MENGE | BAUTEILNUMMER | BESCHREIBUNG |
| 1 | 1 | 062686 | Halter rechts für Zustreicher X4 |
| 2 | 1 | 062682 | Zwischenzustreicher für X4 |
| 3 | 1 | 001967 | Zinkenfeder Art.Nr.1208010 Lamator |
| 4 | 1 | CW04-071.290 | Schar |
| 5 | 1 | DIN 603 - M10 x 30 | Flachrundschraube mit Vierkantansatz |
| 6 | 1 | 05-008.160 | Stecker für Höhenverstellung Zustreicher MC |
| 7 | 1 | DIN 985 - M10 | Sechskantmutter |
| 8 | 1 | 001549 | Klappstecker_5 |
| 9 | 1 | DIN 931-1 - M12 x 55 | Sechskantschraube |
| 10 | 1 | DIN 933 - M12 x 35 | Sechskantschraube |
| 11 | 1 | DIN 934 - M12 | Sechskantmutter |
| 12 | 1 | DIN 985 - M12 | Sechskantmutter |
| 13 | 2 | DIN 931-1 - M16 x 150 | Sechskantschraube |
| 14 | 2 | DIN 985 - M16 | Sechskantmutter |
| 15 | 4 | DIN 125 - A 17 | Unterlegscheibe |
| 16 | 2 | DIN 125 - A 13 | Unterlegscheibe |

| | | | | | | | |
|---------------------------|--|--|--|----------|--------------|---------------|--|
| Zustreicher rechts | | | | | | | |
| | | | | Revision | Konstrukteur | Datum | |
| 072613 | | | | | CMaier | 20.03.2020 | |
| Teilenummer | | | | | Konstrukteur | Datum | |
| | | | | | | KERNER | |



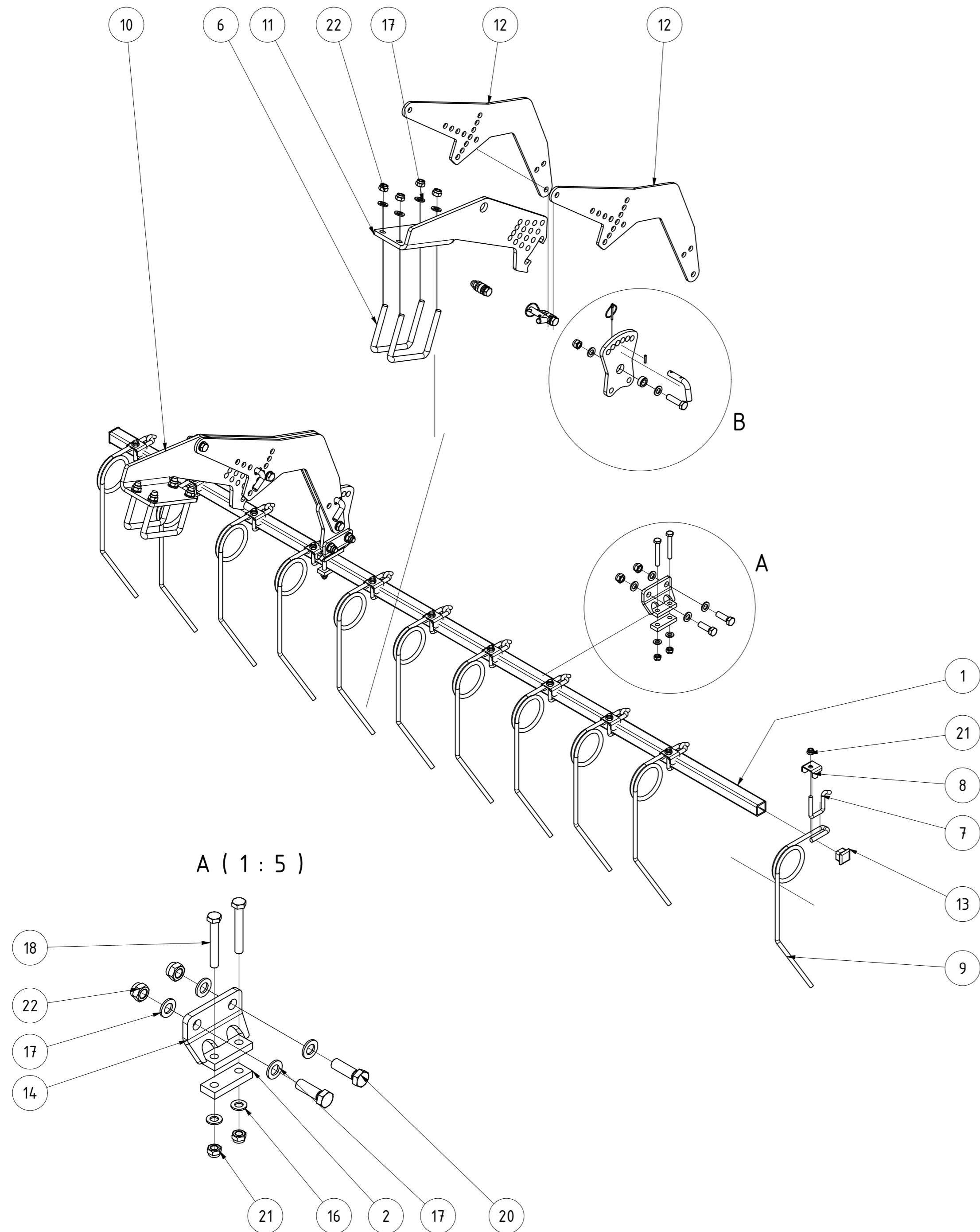
| TEILELISTE | | | |
|------------|-------|-----------------------|---|
| OBJEKT | MENGE | BAUTEILNUMMER | BESCHREIBUNG |
| 1 | 1 | 062686 | Halter rechts für Zustreicher X4 |
| 3 | 1 | 062682 | Zwischenzustreicher für X4 |
| 4 | 1 | 001967 | Zinkenfeder Art.Nr.1208010 Lamator |
| 5 | 1 | CW04-071.290 | Schar |
| 6 | 1 | DIN 603 - M10 x 30 | Flachrundschraube mit Vierkantansatz |
| 7 | 1 | 05-008.160 | Stecker für Höhenverstellung Zustreicher MC |
| 12 | 1 | DIN 985 - M10 | Sechskantmutter |
| 18 | 2 | DIN 985 - M16 | Sechskantmutter |
| 19 | 1 | 001549 | Klappstecker_5 |
| 20 | 1 | DIN 931-1 - M12 x 55 | Sechskantschraube |
| 21 | 1 | DIN 933 - M12 x 35 | Sechskantschraube |
| 22 | 1 | DIN 934 - M12 | Sechskantmutter |
| 23 | 1 | DIN 985 - M12 | Sechskantmutter |
| 24 | 4 | DIN 125 - A 17 | Unterlegscheibe |
| 25 | 2 | DIN 125 - A 13 | Unterlegscheibe |
| 26 | 2 | DIN 931-1 - M16 x 150 | Sechskantschraube |

Zustreicher X4 links

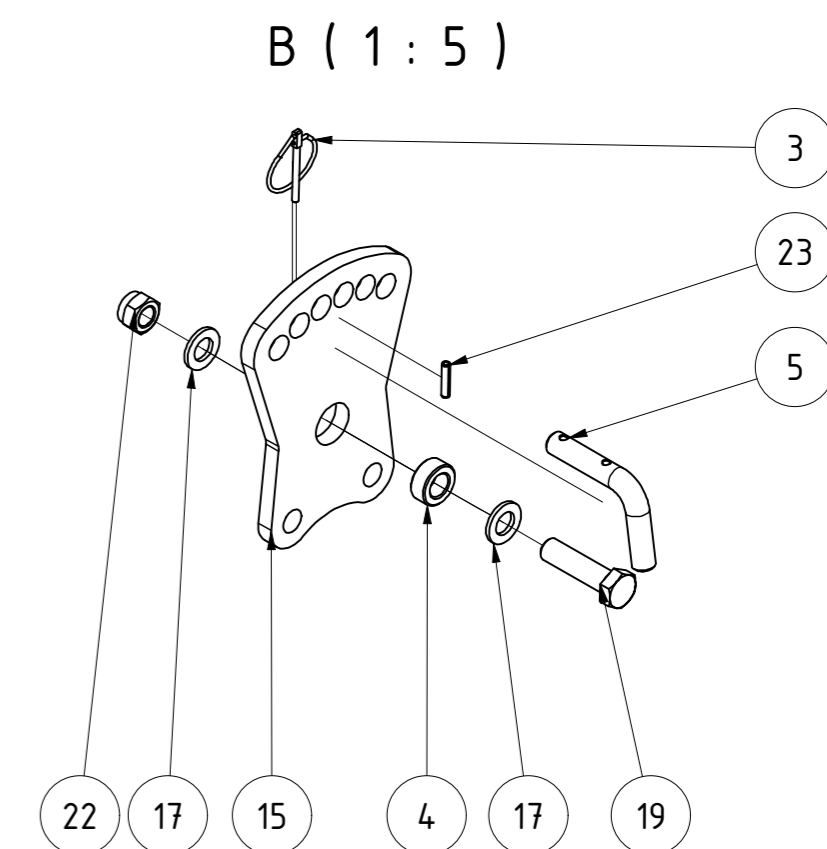
062726
Teilenummer

| | | |
|----------|--------------|------------|
| Revision | Konstrukteur | Datum |
| | demeljanov | 28.06.2022 |
| | Konstrukteur | Datum |





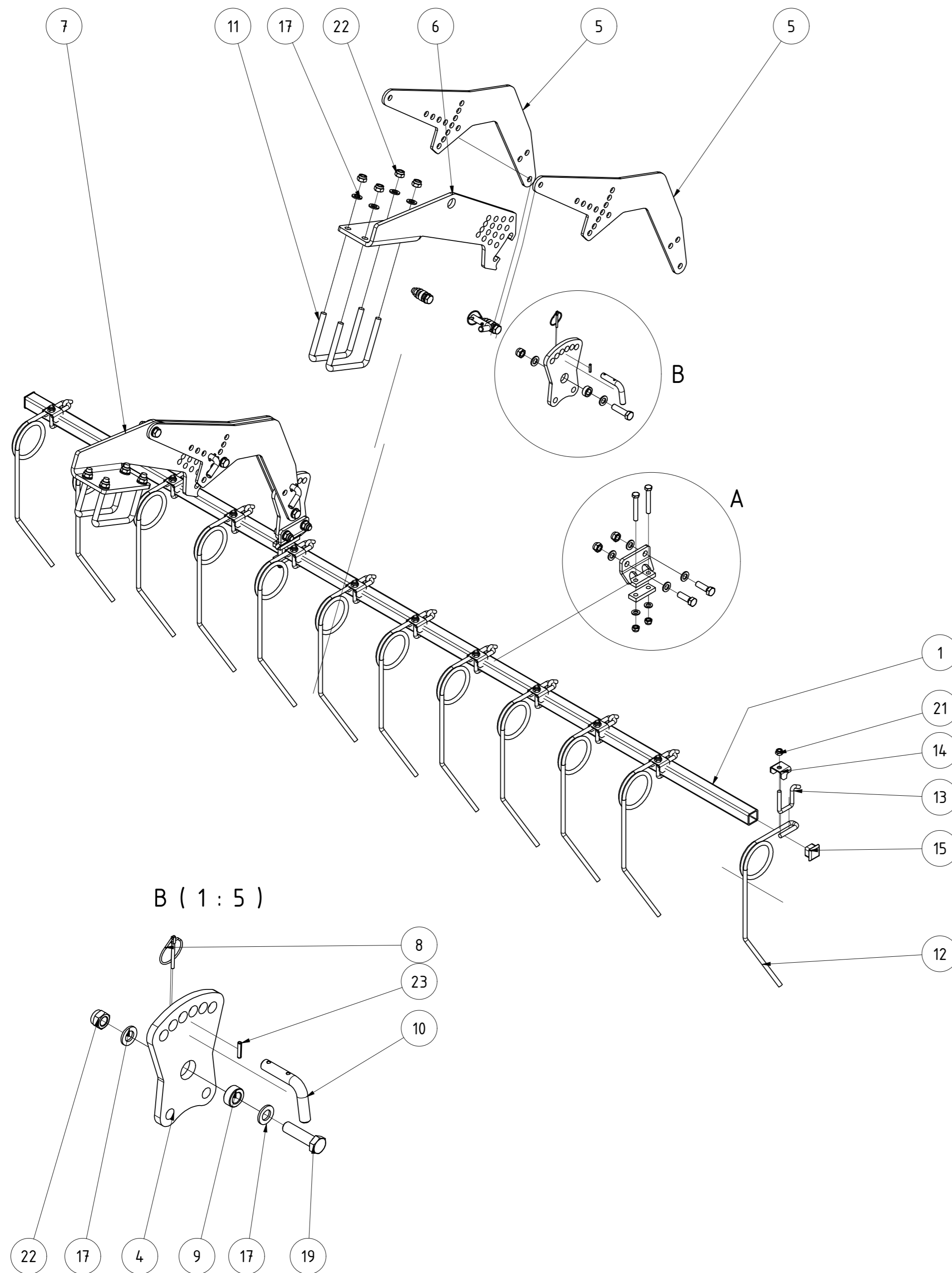
| TEILELISTE | | | |
|------------|-------|----------------------|--|
| OBJEKT | MENGE | BAUTEILNUMMER | BESCHREIBUNG |
| 1 | 1 | 076961 | Striegelrohr 2,70m |
| 2 | 2 | ST11-004.140 | Gegenplatte für Halter |
| 3 | 4 | 001549 | Klappstecker_5 |
| 4 | 6 | 005322 | Buchse |
| 5 | 4 | 005364 | Stecker für Striegel |
| 6 | 4 | 008607 | Bügelschraube M16-151-140 |
| 7 | 11 | ST11-004.465 | Bügelschraube |
| 8 | 11 | 010098 | Halblech für Striegelzinken |
| 9 | 11 | ST11-004.460 | Striegelzinken links |
| 10 | 1 | 029199 | Steckblech gekantet li. Rahmen 800/150 |
| 11 | 1 | 029272 | Steckblech gekantet re. Rahmen 800/150 |
| 12 | 4 | 030339 | Striegelarm CW 651 800150 |
| 13 | 2 | 072612 | Rohrstopfen 40x40 (t=4-6) |
| 14 | 2 | 083184 | Stellblech geschweißt |
| 15 | 2 | 091259 | Stellblech oben |
| 16 | 4 | DIN 125 - A 13 | Unterlegscheibe |
| 17 | 28 | DIN 125 - A 17 | Unterlegscheibe |
| 18 | 4 | DIN 931-1 - M12 x 85 | Sechskantschraube |
| 19 | 6 | DIN 931-1 - M16 x 60 | Sechskantschraube |
| 20 | 4 | DIN 933 - M16 x 50 | Sechskantschraube |
| 21 | 15 | DIN 985 - M12 | Sechskantmutter |
| 22 | 18 | DIN 985 - M16 | Sechskantmutter |
| 23 | 4 | ISO 8752 - 5 x 26 | Spannstift |



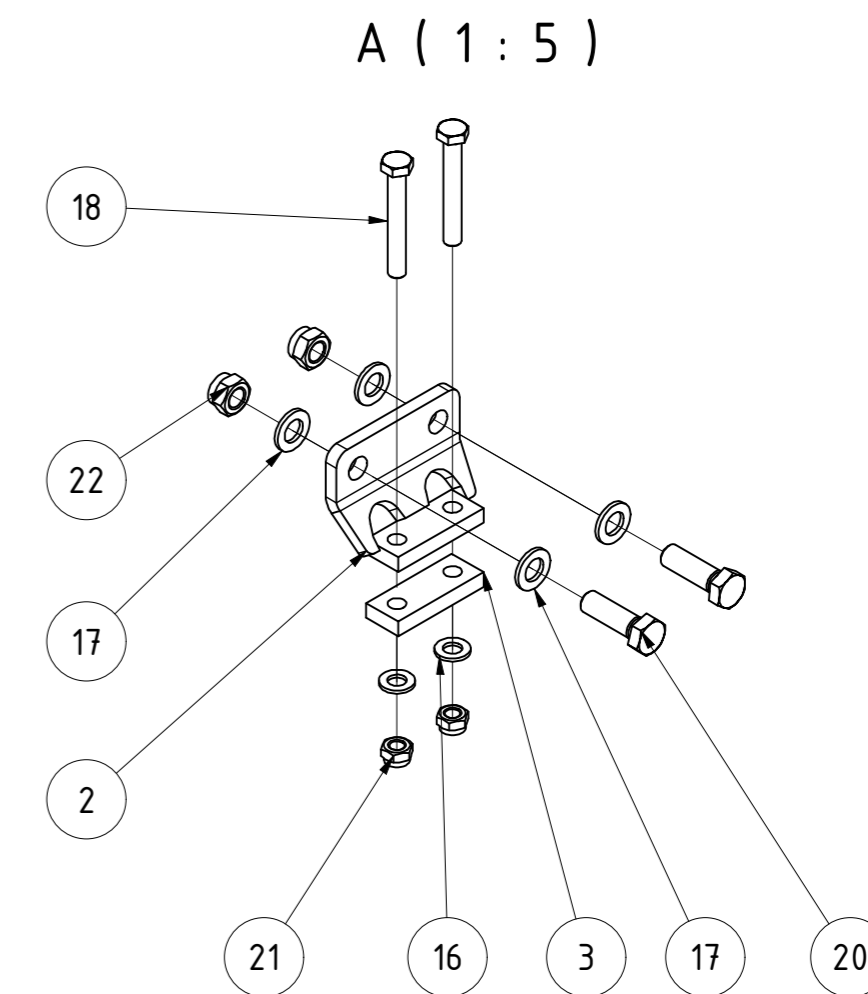
Striegel gekröpft 125mm 2,7m Rh. 800150

| | | | | |
|------------|--|----------|--------------|------------|
| 096159 | | | | |
| Teilnummer | | Revision | Konstrukteur | Datum |
| | | | demeljanov | 27.01.2022 |
| | | | Konstrukteur | Datum |



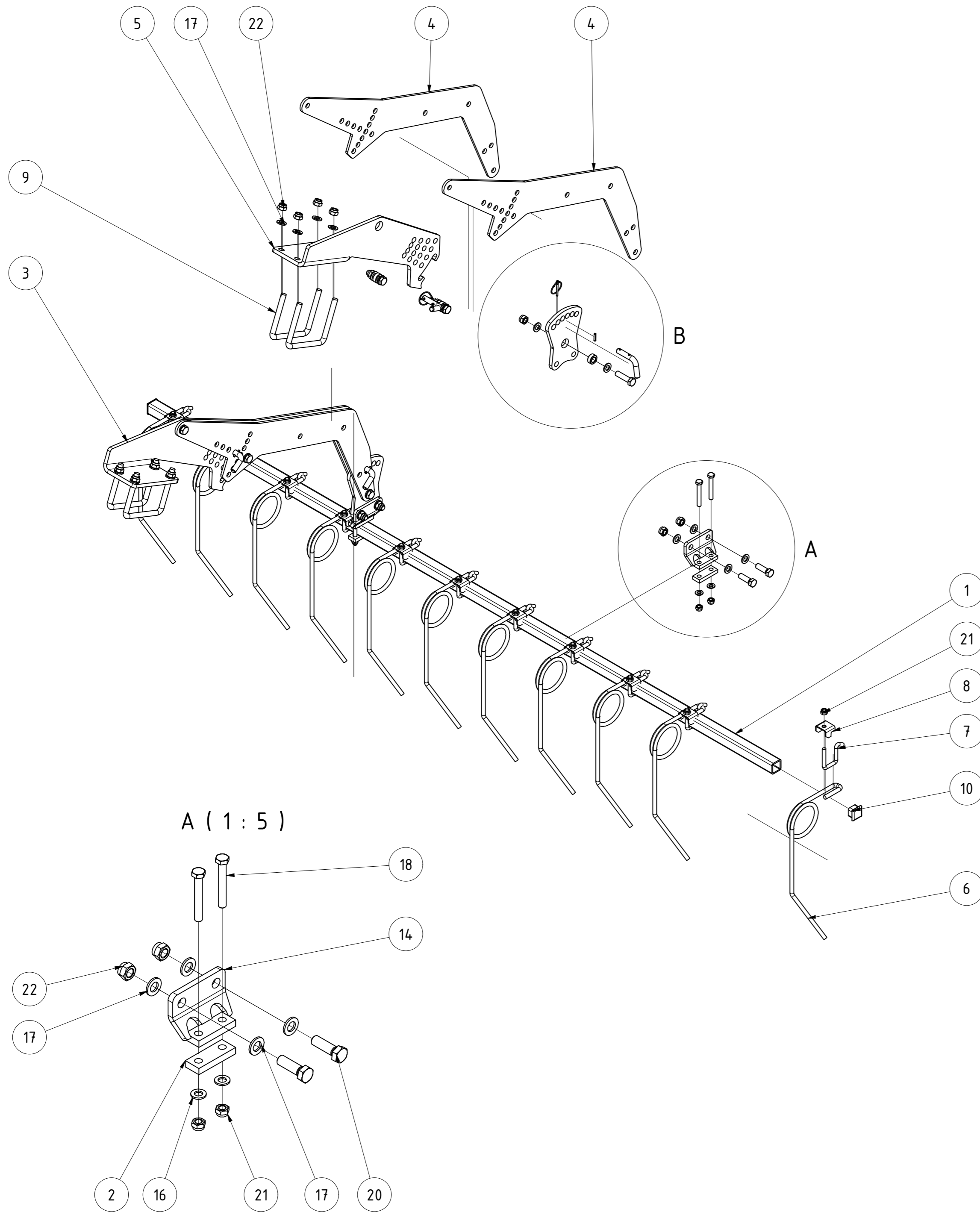


| TEILELISTE | | | |
|------------|-------|----------------------|--|
| OBJEKT | MENGE | BAUTEILNUMMER | BESCHREIBUNG |
| 1 | 1 | ST11-004.150 | Striegelrohr 3m |
| 2 | 2 | 083184 | Stellblech geschweißt |
| 3 | 2 | ST11-004.140 | Gegenplatte für Halter |
| 4 | 2 | 091259 | Stellblech oben |
| 5 | 4 | 030339 | Striegelarm CW 651 800150 |
| 6 | 1 | 029272 | Steckblech gekantet re. Rahmen 800/150 |
| 7 | 1 | 029199 | Steckblech gekantet li. Rahmen 800/150 |
| 8 | 4 | 001549 | Klappstecker_5 |
| 9 | 6 | 005322 | Buchse |
| 10 | 4 | 005364 | Stecker für Striegel |
| 11 | 4 | 008607 | Bügelschraube M16-151-140 |
| 12 | 12 | ST11-004.460 | Striegelzinken links |
| 13 | 12 | ST11-004.465 | Bügelschraube |
| 14 | 12 | 010098 | Halteblech für Striegelzinken |
| 15 | 2 | 072612 | Rohrstopfen 40x40 (t=4-6) |
| 16 | 4 | DIN 125 - A 13 | Unterlegscheibe |
| 17 | 28 | DIN 125 - A 17 | Unterlegscheibe |
| 18 | 4 | DIN 931-1 - M12 x 85 | Sechskantschraube |
| 19 | 6 | DIN 931-1 - M16 x 60 | Sechskantschraube |
| 20 | 4 | DIN 933 - M16 x 50 | Sechskantschraube |
| 21 | 16 | DIN 985 - M12 | Sechskantmutter |
| 22 | 18 | DIN 985 - M16 | Sechskantmutter |
| 23 | 4 | ISO 8752 - 5 x 26 | Spannstift |

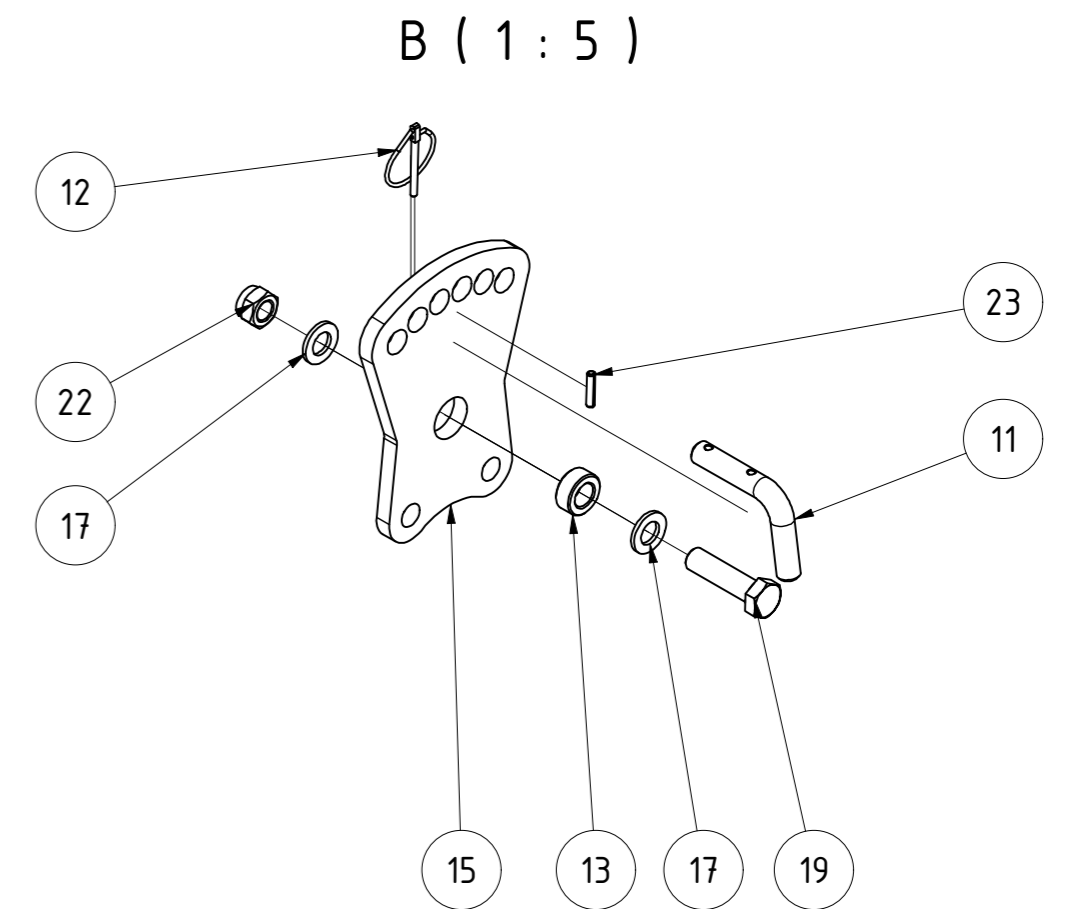


Striegel gekröpft 125mm 3,0m Rh. 800150

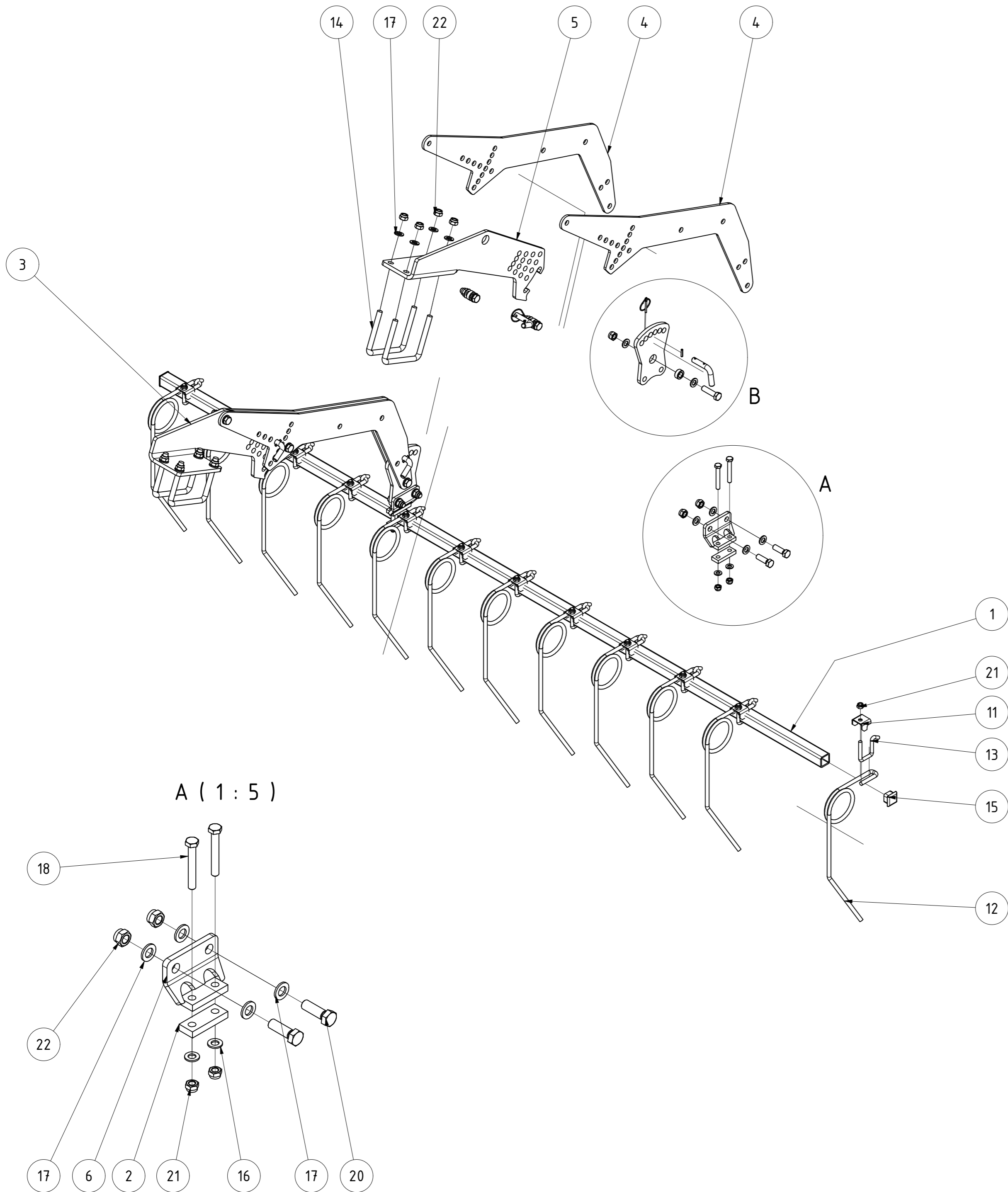
| | | | | | | | |
|-------------|--|--------------|--|--------------|--|--------|--|
| 096206 | | Revision | | Konstrukteur | | Datum | |
| Teilenummer | | demeljanov | | 31.01.2022 | | KERNER | |
| | | Konstrukteur | | Datum | | | |



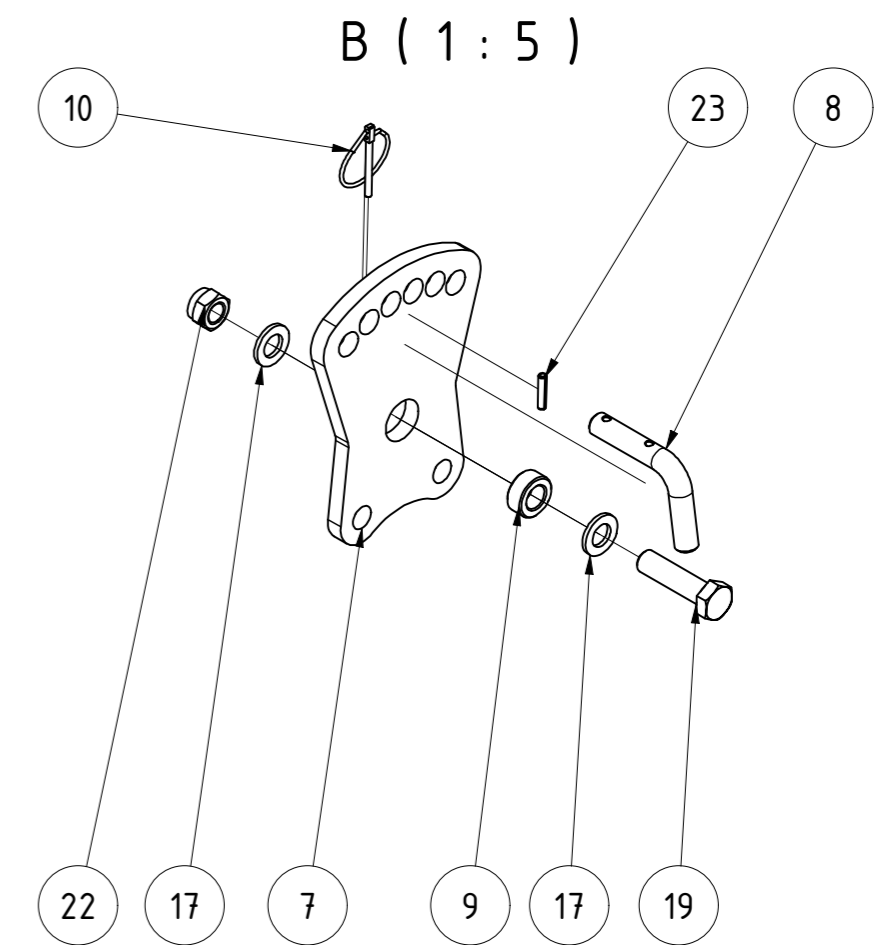
| TEILELISTE | | | |
|------------|-------|----------------------|--|
| OBJEKT | MENGE | BAUTEILNUMMER | BESCHREIBUNG |
| 1 | 1 | 076961 | Striegelrohr 2,70m |
| 2 | 2 | ST11-004.140 | Gegenplatte für Halter |
| 3 | 1 | 029199 | Steckblech gekantet li. Rahmen 800/150 |
| 4 | 4 | 029221 | Striegelarm DSW 600 Rh. 800/150 |
| 5 | 1 | 029272 | Steckblech gekantet re. Rahmen 800/150 |
| 6 | 11 | ST11-004.460 | Striegelzinken links |
| 7 | 11 | ST11-004.465 | Bügelschraube |
| 8 | 11 | 010098 | Halteblech für Striegelzinken |
| 9 | 4 | 008607 | Bügelschraube M16-151-140 |
| 10 | 2 | 072612 | Rohrstopfen 40x40 (t=4-6) |
| 11 | 4 | 005364 | Stecker für Striegel |
| 12 | 4 | 001549 | Klappstecker_5 |
| 13 | 6 | 005322 | Buchse |
| 14 | 2 | 083184 | Stellblech geschweißt |
| 15 | 2 | 091259 | Stellblech oben |
| 16 | 4 | DIN 125 - A 13 | Unterlegscheibe |
| 17 | 28 | DIN 125 - A 17 | Unterlegscheibe |
| 18 | 4 | DIN 931-1 - M12 x 85 | Sechskantschraube |
| 19 | 6 | DIN 931-1 - M16 x 60 | Sechskantschraube |
| 20 | 4 | DIN 933 - M16 x 50 | Sechskantschraube |
| 21 | 15 | DIN 985 - M12 | Sechskantmutter |
| 22 | 18 | DIN 985 - M16 | Sechskantmutter |
| 23 | 4 | ISO 8752 - 5 x 26 | Spannstift |



| | | | | | | |
|--|--|--|--------------|------------|--------------|---------------|
| Striegel gekröpft 125mm 2,7m Rh. 800150 lang | | | | | | |
| | | | | Revision | Konstrukteur | Datum |
| 096161 | | | | demeljanov | | 27.01.2022 |
| Teilenummer | | | Konstrukteur | | Datum | |
| | | | | | | KERNER |

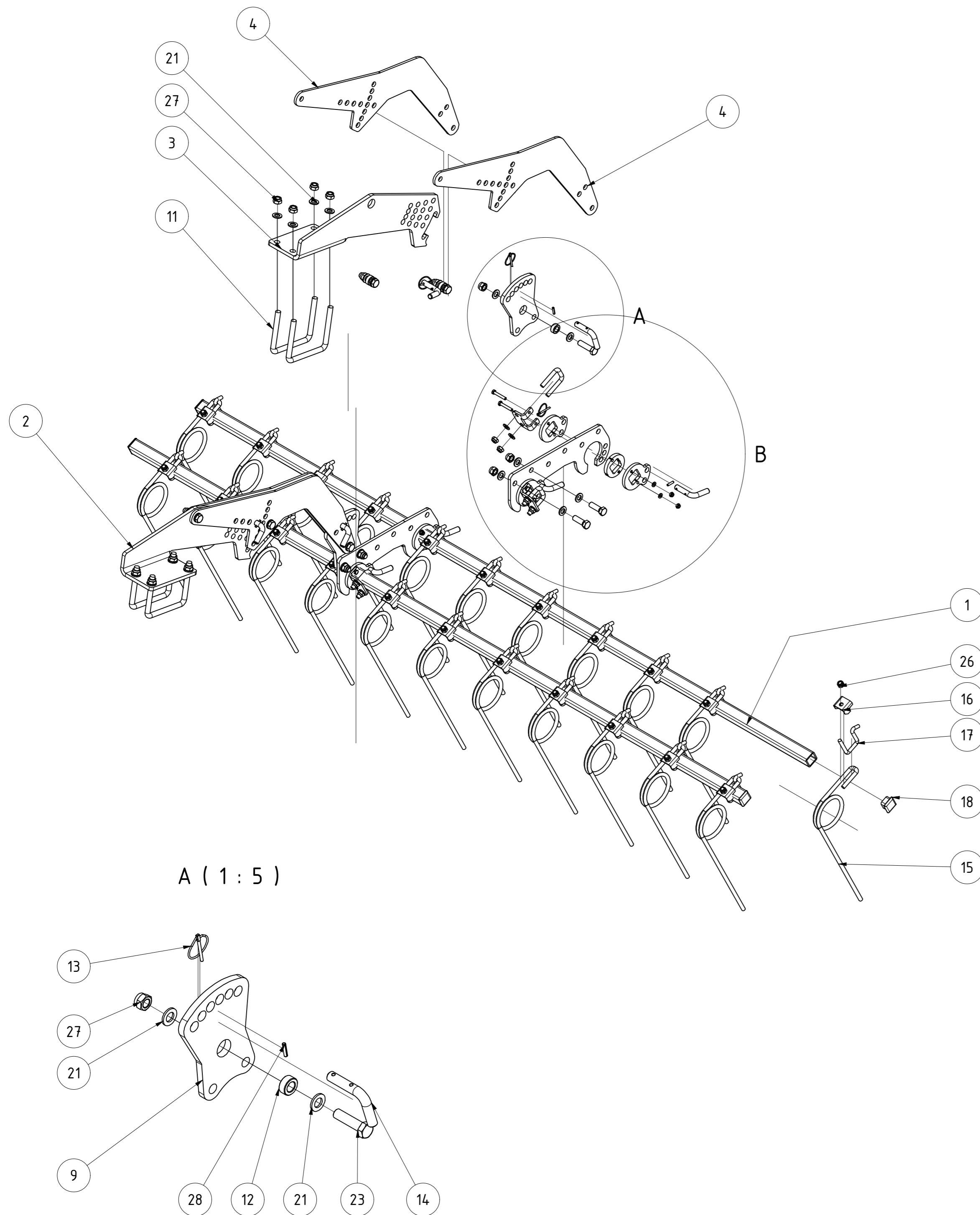


| TEILELISTE | | | |
|------------|-------|----------------------|--|
| OBJEKT | MENGE | BAUTEILNUMMER | BESCHREIBUNG |
| 1 | 1 | ST11-004.150 | Striegelrohr 3m |
| 2 | 2 | ST11-004.140 | Gegenplatte für Halter |
| 3 | 1 | 029199 | Steckblech gekantet li. Rahmen 800/150 |
| 4 | 4 | 029221 | Striegelarm DSW 600 Rh. 800/150 |
| 5 | 1 | 029272 | Steckblech gekantet re. Rahmen 800/150 |
| 6 | 2 | 083184 | Stellblech geschweißt |
| 7 | 2 | 091259 | Stellblech oben |
| 8 | 4 | 005364 | Stecker für Striegel |
| 9 | 6 | 005322 | Buchse |
| 10 | 4 | 001549 | Klappstecker_5 |
| 11 | 12 | 010098 | Halteblech für Striegelzinken |
| 12 | 12 | ST11-004.460 | Striegelzinken links |
| 13 | 12 | ST11-004.465 | Bügelschraube |
| 14 | 4 | 008607 | Bügelschraube M16-151-140 |
| 15 | 2 | 072612 | Rohrstopfen 40x40 (t=4-6) |
| 16 | 4 | DIN 125 - A 13 | Unterlegscheibe |
| 17 | 28 | DIN 125 - A 17 | Unterlegscheibe |
| 18 | 4 | DIN 931-1 - M12 x 85 | Sechskantschraube |
| 19 | 6 | DIN 931-1 - M16 x 60 | Sechskantschraube |
| 20 | 4 | DIN 933 - M16 x 50 | Sechskantschraube |
| 21 | 16 | DIN 985 - M12 | Sechskantmutter |
| 22 | 18 | DIN 985 - M16 | Sechskantmutter |
| 23 | 4 | ISO 8752 - 5 x 26 | Spannstift |

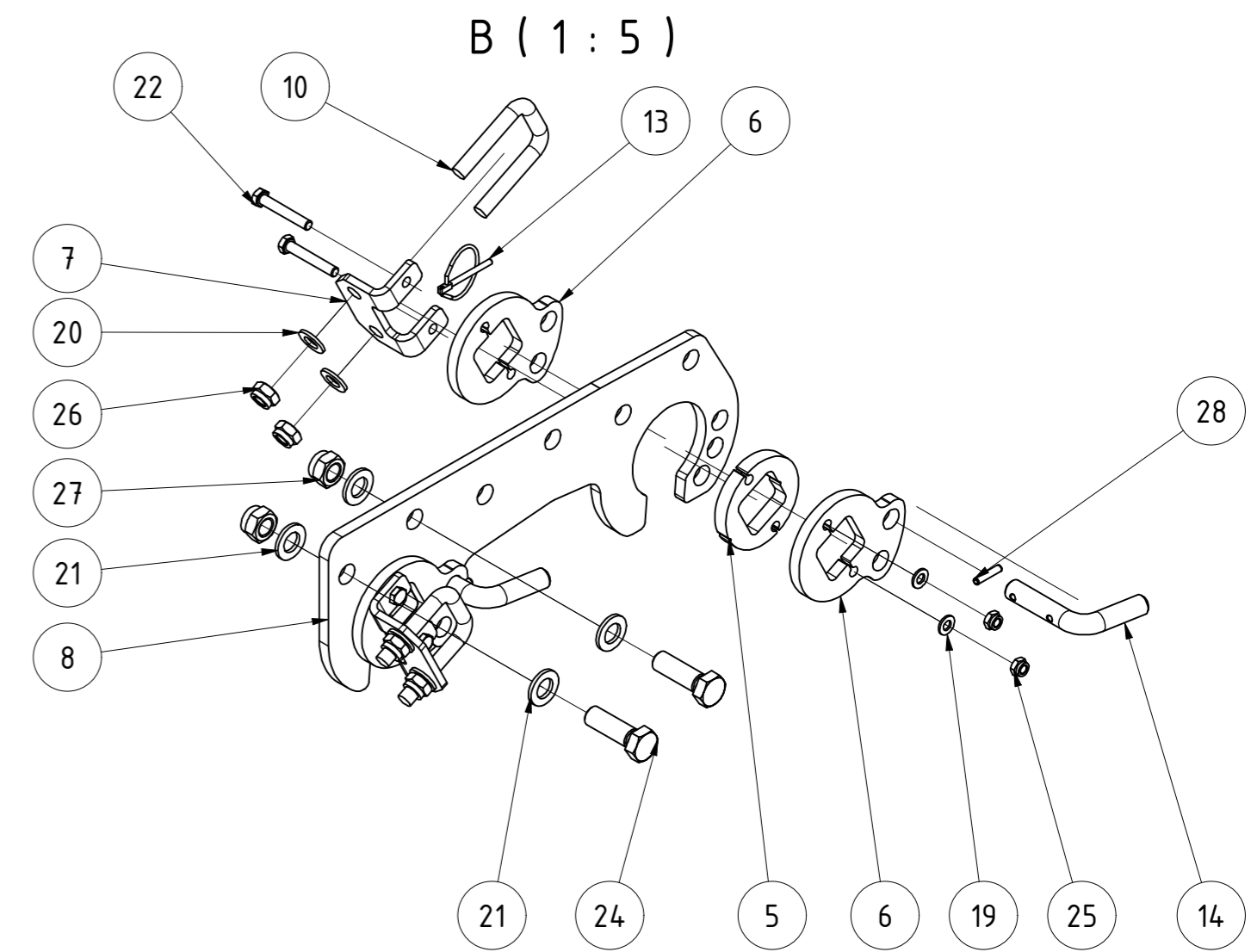


| | | | | | | |
|--|--|--|--|-----------------------------|--------------|----------------------|
| Striegel gekröpft 125mm 3,0m Rh. 800150 lang | | | | | | |
| | | | | Revision | Konstrukteur | Datum |
| 096215 | | | | demeljanov | | 31.01.2022 |
| <small>Teilenummer</small> | | | | <small>Konstrukteur</small> | | <small>Datum</small> |





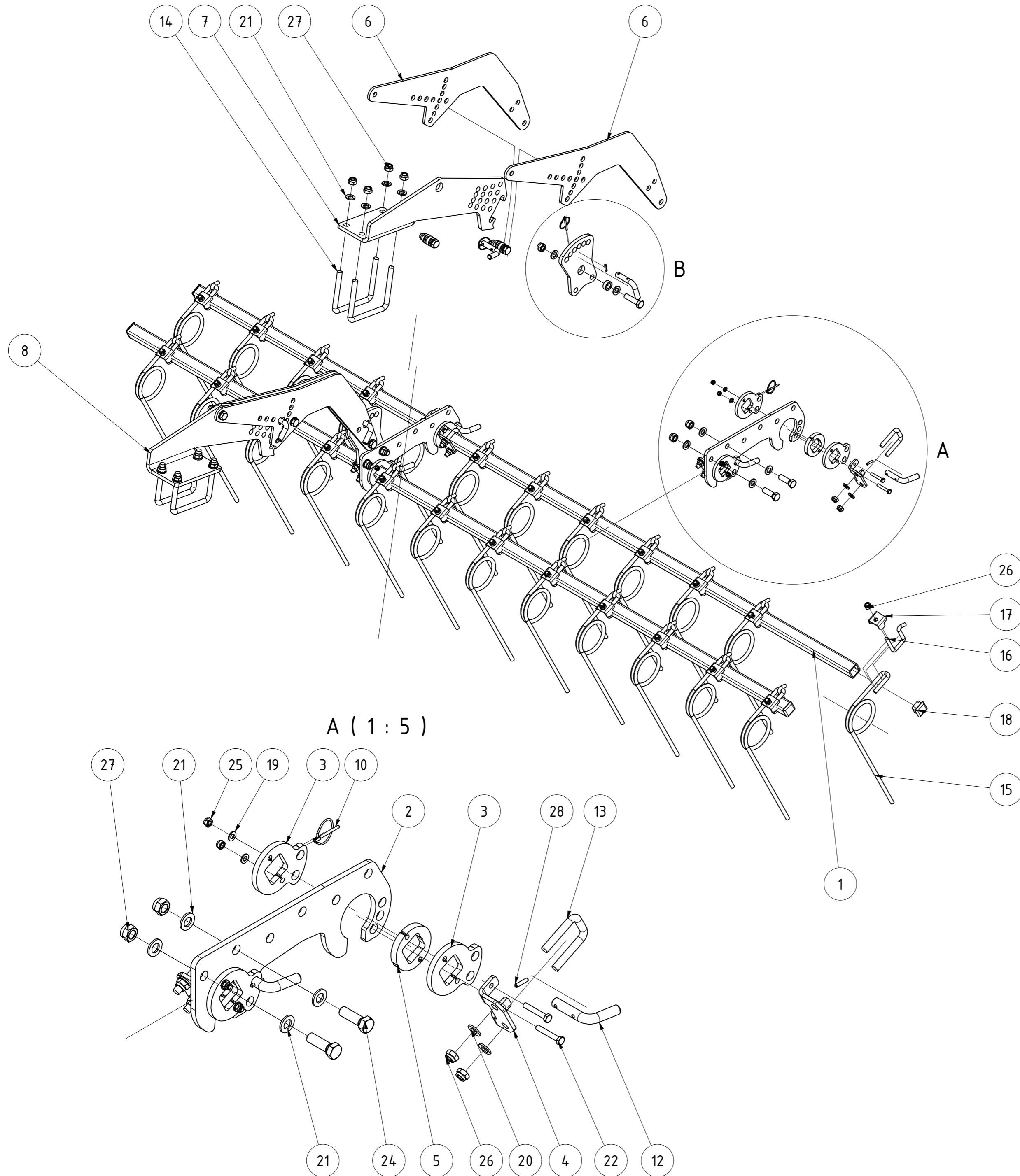
| TEILELISTE | | | |
|------------|-------|----------------------|--|
| OBJEKT | MENGE | BAUTEILNUMMER | BESCHREIBUNG |
| 1 | 2 | 076961 | Striegelrohr 2,70m |
| 2 | 1 | 029199 | Steckblech gekantet li. Rahmen 800/150 |
| 3 | 1 | 029272 | Steckblech gekantet re. Rahmen 800/150 |
| 4 | 4 | 030339 | Striegelarm CW 651 800150 |
| 5 | 4 | 081856 | Scheibe für Lagerung Doppelstriegel |
| 6 | 8 | 081857 | Abstandsblech für Doppelstriegel |
| 7 | 4 | 081968 | Klemmwinkel Doppelstriegel |
| 8 | 2 | 091258 | Stellblech unten für Doppelstriegel |
| 9 | 2 | 091259 | Stellblech oben |
| 10 | 4 | 005812 | Bügelschraube M12x42x72 |
| 11 | 4 | 008607 | Bügelschraube M16-151-140 |
| 12 | 6 | 005322 | Buchse |
| 13 | 8 | 001549 | Klappstecker_5 |
| 14 | 8 | 005364 | Stecker für Striegel |
| 15 | 22 | 005150 | Striegelzinken gerade Ø12 |
| 16 | 22 | 010098 | Halteblech für Striegelzinken |
| 17 | 22 | ST11-004.465 | Bügelschraube |
| 18 | 4 | 072612 | Rohrstopfen 40x40 (t=4-6) |
| 19 | 8 | DIN 125 - A 8,4 | Unterlegscheibe |
| 20 | 8 | DIN 125 - A 13 | Unterlegscheibe |
| 21 | 28 | DIN 125 - A 17 | Unterlegscheibe |
| 22 | 8 | DIN 931-1 - M8 x 50 | Sechskantschraube |
| 23 | 6 | DIN 931-1 - M16 x 60 | Sechskantschraube |
| 24 | 4 | DIN 933 - M16 x 50 | Sechskantschraube |
| 25 | 8 | DIN 985 - M8 | Sechskantmutter |
| 26 | 30 | DIN 985 - M12 | Sechskantmutter |
| 27 | 18 | DIN 985 - M16 | Sechskantmutter |
| 28 | 8 | ISO 8752 - 5 x 26 | Spannstift |



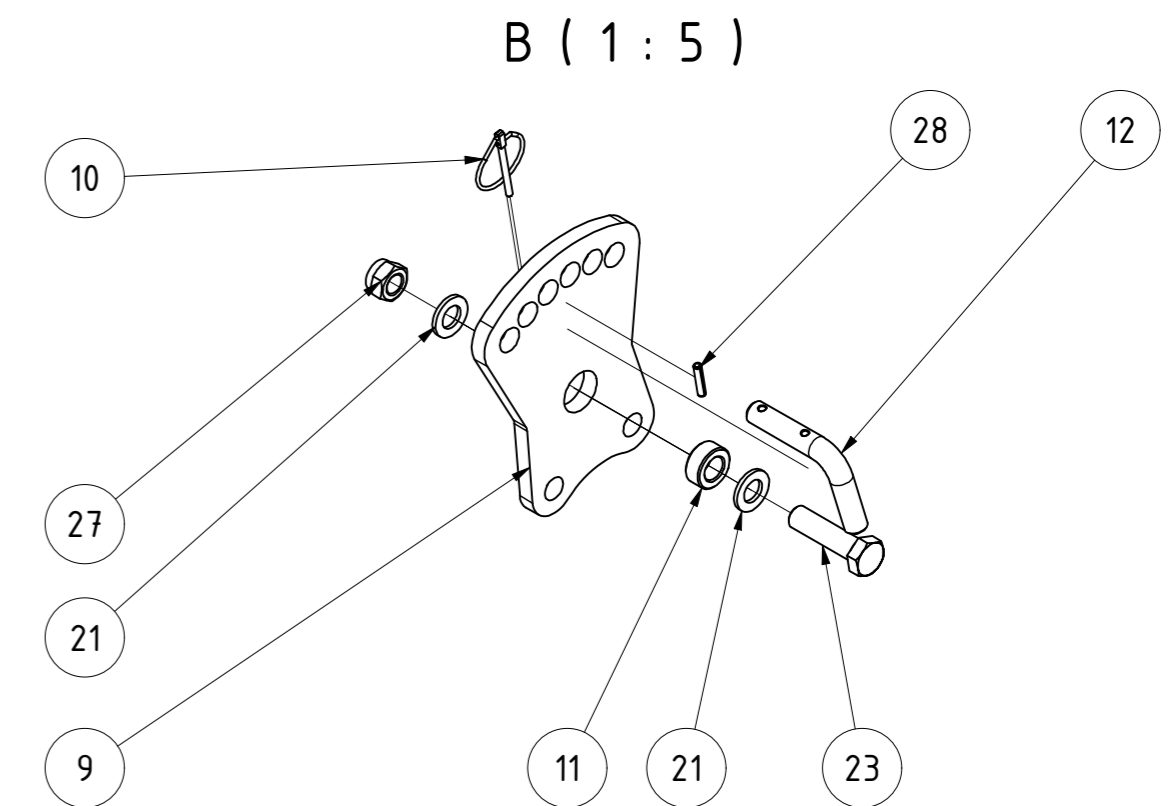
Striegel zweireihig 125mm 2,7m Rh. 800150

| | | | | |
|-------------|--|----------|--------------|------------|
| 096163 | | | | |
| Teilenummer | | Revision | Konstrukteur | Datum |
| | | | demeljanov | 27.01.2022 |
| | | | Konstrukteur | Datum |



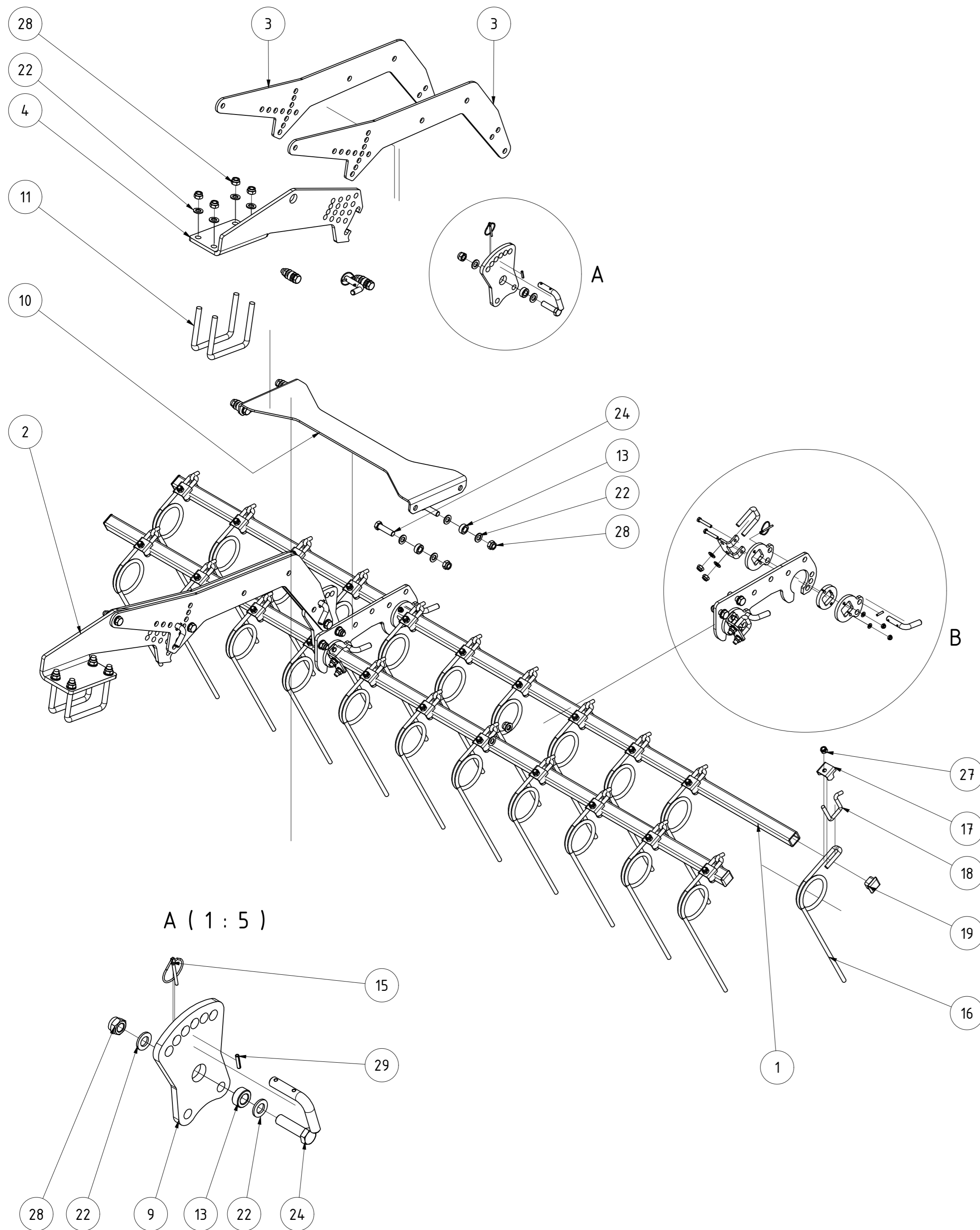


| TEILELISTE | | | |
|------------|-------|----------------------|--|
| OBJEKT | MENGE | BAUTEILNUMMER | BESCHREIBUNG |
| 1 | 2 | ST11-004.150 | Striegelrohr 3m |
| 2 | 2 | 091258 | Stellblech unten für Doppelstriegel |
| 3 | 8 | 081857 | Abstandsblech für Doppelstriegel |
| 4 | 4 | 081968 | Klemmwinkel Doppelstriegel |
| 5 | 4 | 081856 | Scheibe für Lagerung Doppelstriegel |
| 6 | 4 | 030339 | Striegelarm CW 651 800150 |
| 7 | 1 | 029272 | Steckblech gekantet re. Rahmen 800/150 |
| 8 | 1 | 029199 | Steckblech gekantet li. Rahmen 800/150 |
| 9 | 2 | 091259 | Stellblech oben |
| 10 | 8 | 001549 | Klappstecker_5 |
| 11 | 6 | 005322 | Buchse |
| 12 | 8 | 005364 | Stecker für Striegel |
| 13 | 4 | 005812 | Bügelschraube M12x42x72 |
| 14 | 4 | 008607 | Bügelschraube M16-151-140 |
| 15 | 24 | 005150 | Striegelzinken gerade Ø12 |
| 16 | 24 | ST11-004.465 | Bügelschraube |
| 17 | 24 | 010098 | Halteblech für Striegelzinken |
| 18 | 4 | 072612 | Rohrstopfen 40x40 (t=4-6) |
| 19 | 8 | DIN 125 - A 8,4 | Unterlegscheibe |
| 20 | 8 | DIN 125 - A 13 | Unterlegscheibe |
| 21 | 28 | DIN 125 - A 17 | Unterlegscheibe |
| 22 | 8 | DIN 931-1 - M8 x 50 | Sechskantschraube |
| 23 | 6 | DIN 931-1 - M16 x 60 | Sechskantschraube |
| 24 | 4 | DIN 933 - M16 x 50 | Sechskantschraube |
| 25 | 8 | DIN 985 - M8 | Sechskantmutter |
| 26 | 32 | DIN 985 - M12 | Sechskantmutter |
| 27 | 18 | DIN 985 - M16 | Sechskantmutter |
| 28 | 8 | ISO 8752 - 5 x 26 | Spannstift |

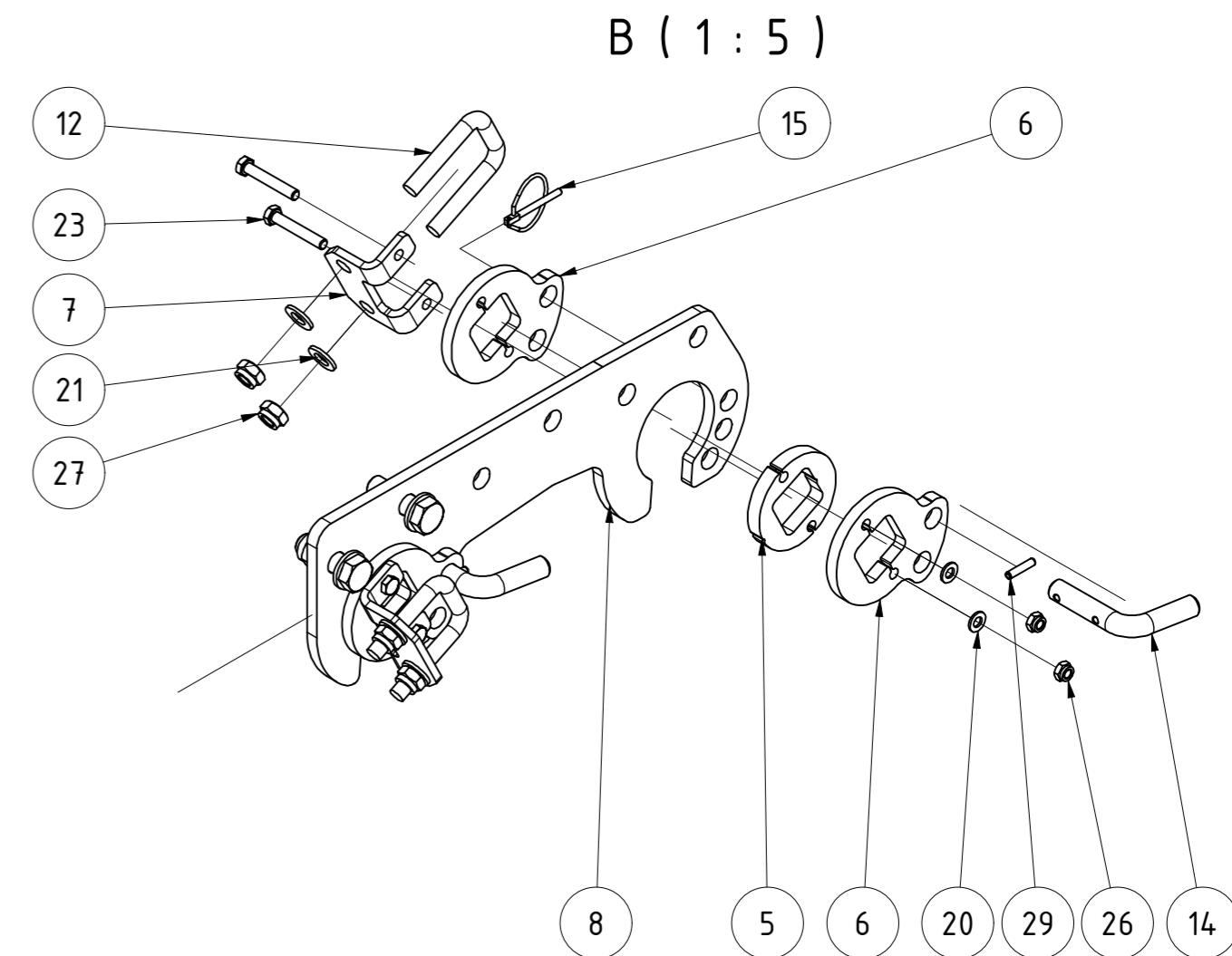


| | | | | | | |
|---|--|--|--|-----------------------------|--------------|----------------------|
| Striegel zweireihig 125mm 3,0m Rh. 800150 | | | | | | |
| | | | | Revision | Konstrukteur | Datum |
| 096213 | | | | demeljanov | | 31.01.2022 |
| <small>Teilenummer</small> | | | | <small>Konstrukteur</small> | | <small>Datum</small> |

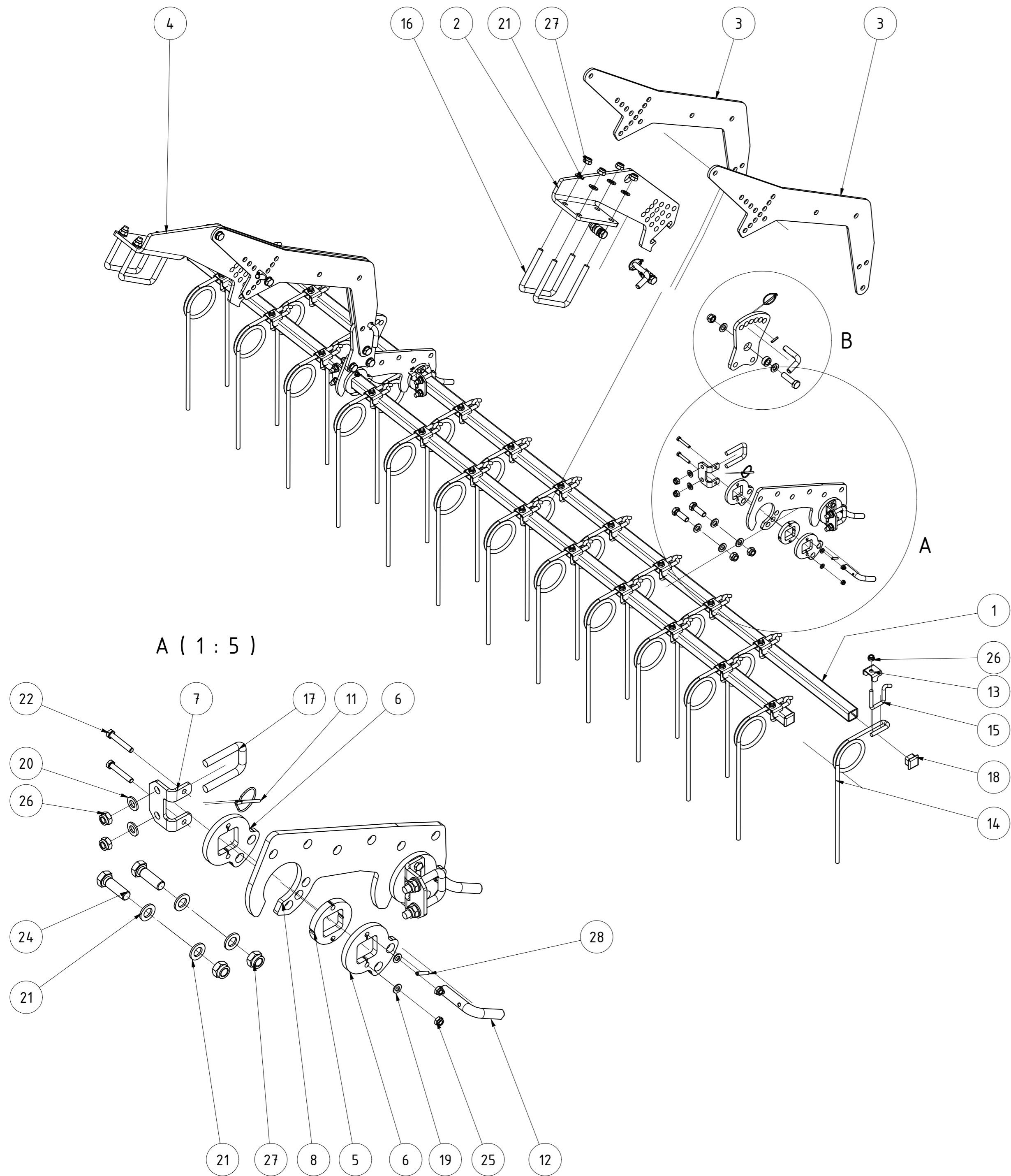




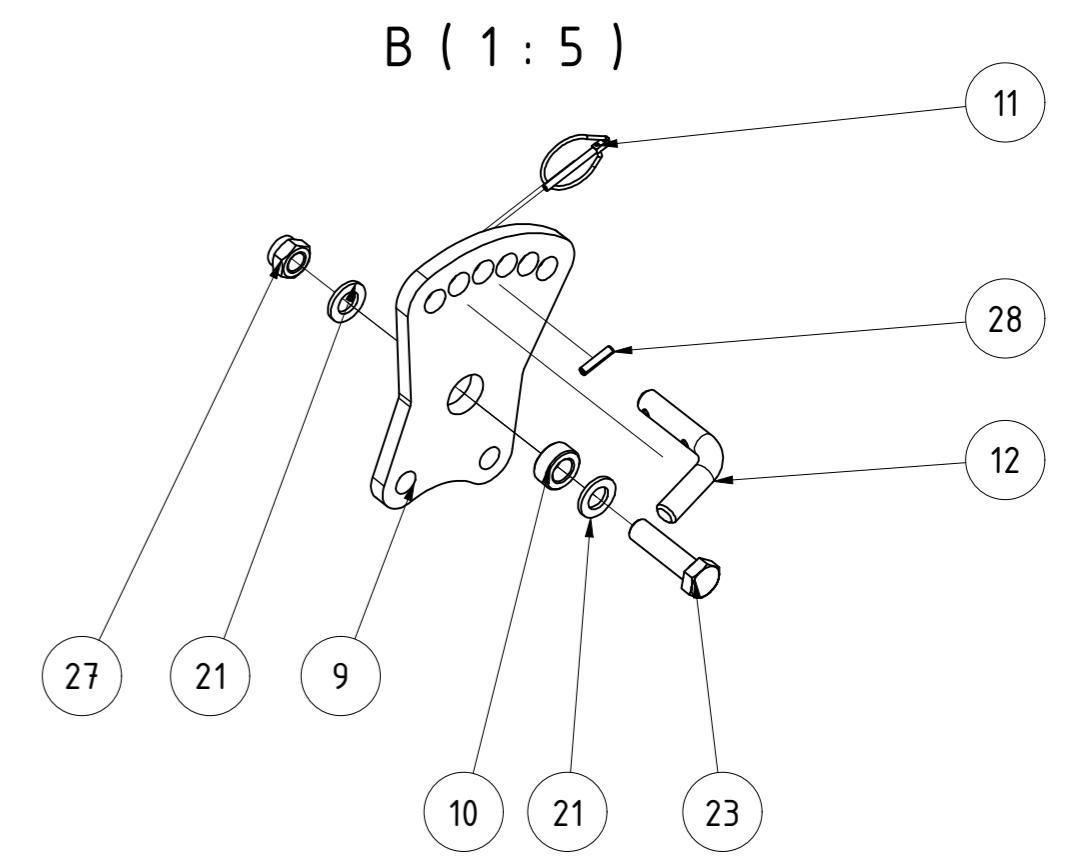
| TEILELISTE | | | |
|------------|-------|----------------------|--|
| OBJEKT | MENGE | BAUTEILNUMMER | BESCHREIBUNG |
| 1 | 2 | 076961 | Striegelrohr 2,70m |
| 2 | 1 | 029199 | Steckblech gekantet li. Rahmen 800/150 |
| 3 | 4 | 029221 | Striegelarm DSW 600 Rh. 800/150 |
| 4 | 1 | 029272 | Steckblech gekantet re. Rahmen 800/150 |
| 5 | 4 | 081856 | Scheibe für Lagerung Doppelstriegel |
| 6 | 8 | 081857 | Abstandsblech für Doppelstriegel |
| 7 | 4 | 081968 | Klemmwinkel Doppelstriegel |
| 8 | 2 | 091258 | Stellblech unten für Doppelstriegel |
| 9 | 2 | 091259 | Stellblech oben |
| 10 | 1 | 093027 | Stützblech für Striegel |
| 11 | 4 | 008607 | Bügelsschraube M16-151-140 |
| 12 | 4 | 005812 | Bügelsschraube M12x42x72 |
| 13 | 10 | 005322 | Buchse |
| 14 | 8 | 005364 | Stecker für Striegel |
| 15 | 8 | 001549 | Klappstecker_5 |
| 16 | 22 | 005150 | Striegelzinken gerade Ø12 |
| 17 | 22 | 010098 | Halteblech für Striegelzinken |
| 18 | 22 | ST11-004.4.65 | Bügelsschraube |
| 19 | 4 | 072612 | Rohrstopfen 40x40 (t=4-6) |
| 20 | 8 | DIN 125 - A 8,4 | Unterlegscheibe |
| 21 | 8 | DIN 125 - A 13 | Unterlegscheibe |
| 22 | 36 | DIN 125 - A 17 | Unterlegscheibe |
| 23 | 8 | DIN 931-1 - M8 x 50 | Sechskantschraube |
| 24 | 10 | DIN 931-1 - M16 x 60 | Sechskantschraube |
| 25 | 4 | DIN 933 - M16 x 50 | Sechskantschraube |
| 26 | 8 | DIN 985 - M8 | Sechskantmutter |
| 27 | 30 | DIN 985 - M12 | Sechskantmutter |
| 28 | 22 | DIN 985 - M16 | Sechskantmutter |
| 29 | 8 | ISO 8752 - 5 x 26 | Spannstift |



| | | | | | | |
|--|--|--|--------------|------------|--------------|---------------|
| Striegel zweireihig 125mm 2,7m Rh. 800150 lang | | | | | | |
| | | | | Revision | Konstrukteur | Datum |
| 096164 | | | | demeljanov | | 28.01.2022 |
| Teilenummer | | | Konstrukteur | | Datum | |
| | | | | | | KERNER |

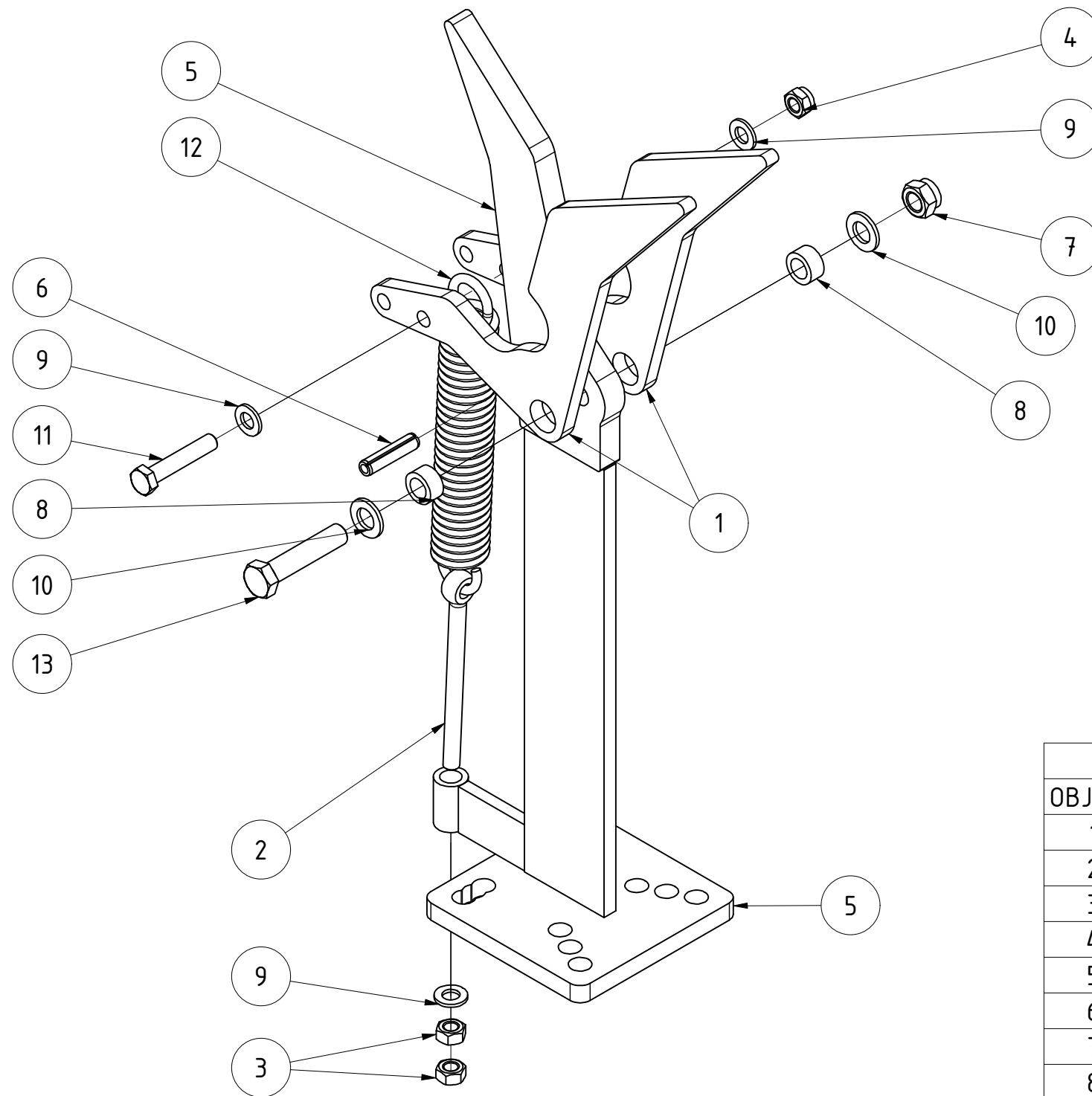


| TEILELISTE | | | |
|------------|-------|----------------------|--|
| OBJEKT | MENGE | BAUTEILNUMMER | BESCHREIBUNG |
| 1 | 2 | ST11-004.150 | Striegelrohr 3m |
| 2 | 1 | 029199 | Steckblech gekantet li. Rahmen 800/150 |
| 3 | 4 | 029221 | Striegelarm DSW 600 Rh. 800/150 |
| 4 | 1 | 029272 | Steckblech gekantet re. Rahmen 800/150 |
| 5 | 4 | 081856 | Scheibe für Lagerung Doppelstriegel |
| 6 | 8 | 081857 | Abstandsblech für Doppelstriegel |
| 7 | 4 | 081968 | Klemmwinkel Doppelstriegel |
| 8 | 2 | 091258 | Stellblech unten für Doppelstriegel |
| 9 | 2 | 091259 | Stellblech oben |
| 10 | 6 | 005322 | Buchse |
| 11 | 8 | 001549 | Klappstecker_5 |
| 12 | 8 | 005364 | Stecker für Striegel |
| 13 | 24 | 010098 | Halblech für Striegelzinken |
| 14 | 24 | 005150 | Striegelzinken gerade Ø12 |
| 15 | 24 | ST11-004.465 | Bügelschraube |
| 16 | 4 | 008607 | Bügelschraube M16-151-140 |
| 17 | 4 | 005812 | Bügelschraube M12x42x72 |
| 18 | 4 | 072612 | Rohrstopfen 40x40 (t=4-6) |
| 19 | 8 | DIN 125 - A 8,4 | Unterlegscheibe |
| 20 | 8 | DIN 125 - A 13 | Unterlegscheibe |
| 21 | 28 | DIN 125 - A 17 | Unterlegscheibe |
| 22 | 8 | DIN 931-1 - M8 x 50 | Sechskantschraube |
| 23 | 6 | DIN 931-1 - M16 x 60 | Sechskantschraube |
| 24 | 4 | DIN 933 - M16 x 50 | Sechskantschraube |
| 25 | 8 | DIN 985 - M8 | Sechskantmutter |
| 26 | 32 | DIN 985 - M12 | Sechskantmutter |
| 27 | 18 | DIN 985 - M16 | Sechskantmutter |
| 28 | 8 | ISO 8752 - 5 x 26 | Spannstift |



| | | | | | | |
|--|--|--|--|-----------------------------|----------------------|------------|
| Striegel zweireihig 125mm 3,0m Rh. 800150 lang | | | | | | |
| | | | | Revision | Konstrukteur | Datum |
| 096216 | | | | demeljanov | | 31.01.2022 |
| <small>Teilenummer</small> | | | | <small>Konstrukteur</small> | <small>Datum</small> | |

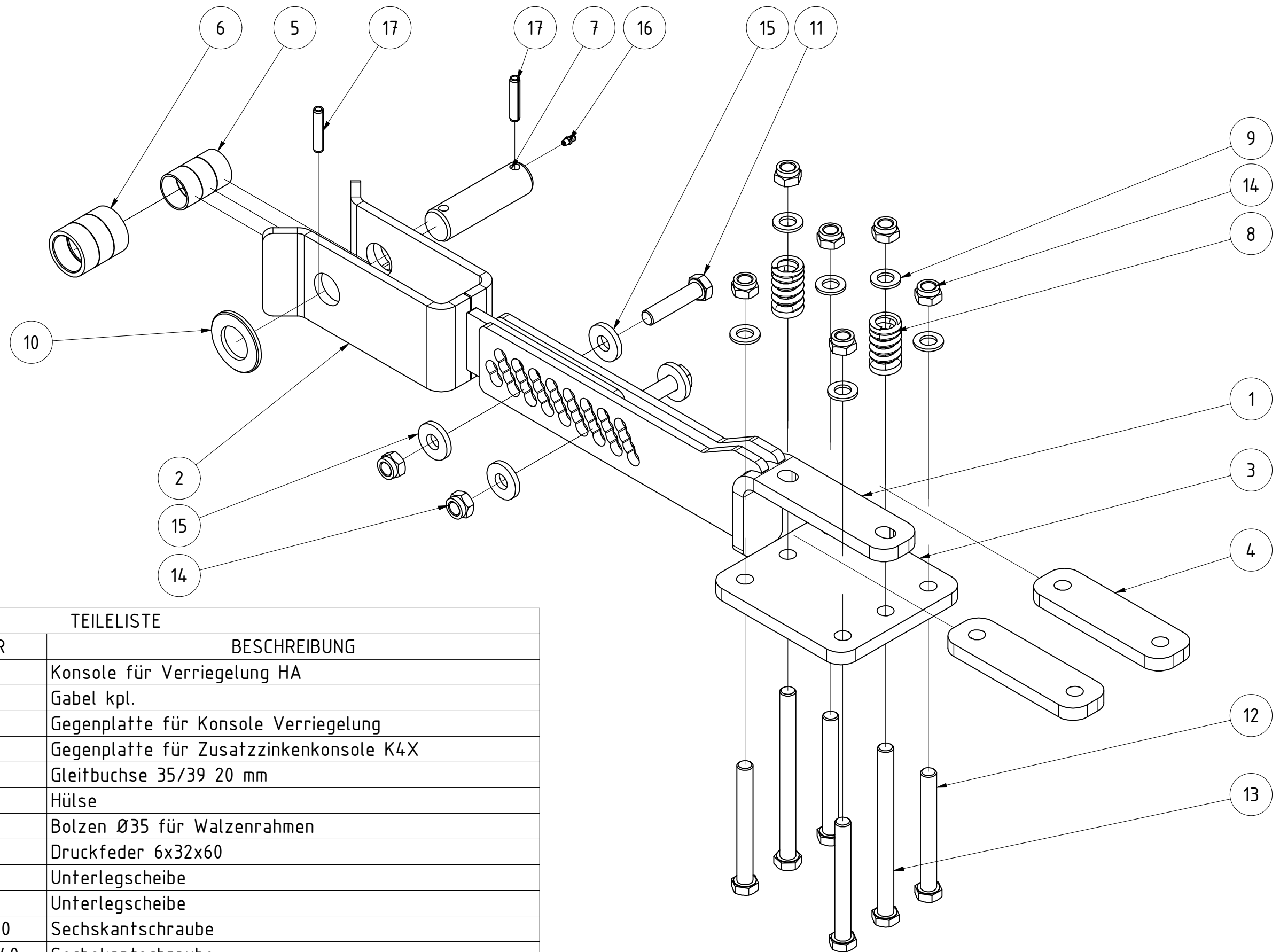




| TEILELISTE | | | |
|------------|-------|--------------------------|--|
| OBJEKT | MENGE | BAUTEILNUMMER | BESCHREIBUNG |
| 1 | 2 | 075671 | Riegelhaken oben lang |
| 2 | 1 | DIN 444 - LB - M12 x 160 | Ringschraube |
| 3 | 2 | DIN 934 - M12 | Sechskantmutter |
| 4 | 1 | DIN 985 - M12 | Sechskantmutter |
| 5 | 1 | 073038 | Haken kpl. |
| 6 | 1 | ISO 8752 - 12 x 50 | Spannstift |
| 7 | 1 | DIN 985 - M16 | Sechskantmutter |
| 8 | 2 | 02-010.190 | Distanzbuchse für Messerschienenaufhängung |
| 9 | 3 | DIN 125 - A 13 | Unterlegscheibe |
| 10 | 2 | DIN 125 - A 17 | Unterlegscheibe |
| 11 | 1 | DIN 931-1 - M12 x 65 | Sechskantschraube |
| 12 | 1 | 082041 | Zugfeder Knörzer 27/1/2 |
| 13 | 1 | DIN 931-1 - M16 x 75 | Sechskantschraube |

| | | | | |
|---------------------------------|--|----------|--------------|------------|
| Verriegelung hakenseitig | | B | LLenzer | 23.02.2022 |
| | | | | |
| | | Revision | Konstrukteur | Datum |
| 074823 | | | CMaier | 20.03.2020 |
| Teilenummer | | | Konstrukteur | Datum |





TEILELISTE

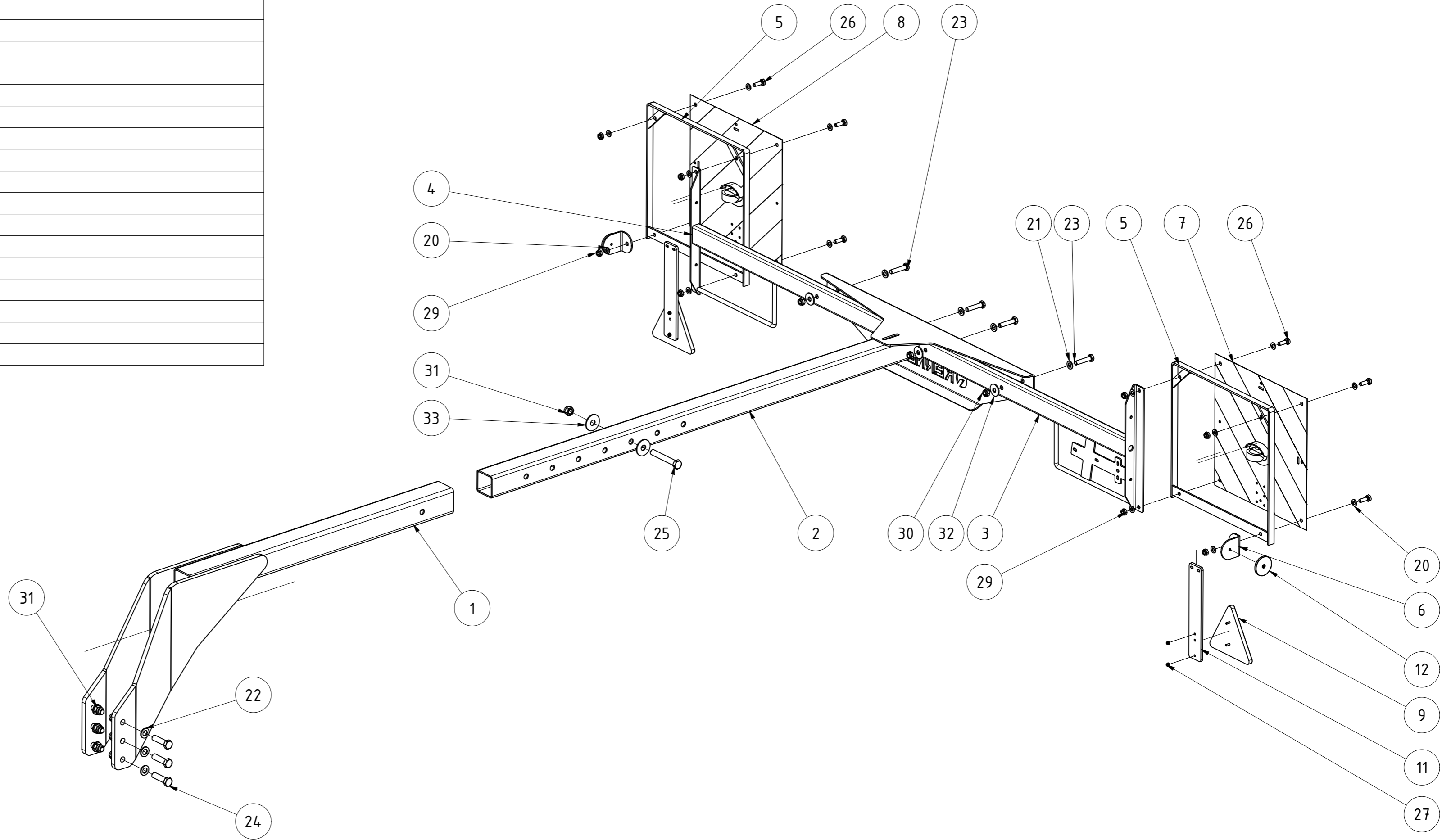
| OBJEKT | MENGE | BAUTEILNUMMER | BESCHREIBUNG |
|--------|-------|-----------------------|---|
| 1 | 1 | 080030 | Konsole für Verriegelung HA |
| 2 | 1 | 073028 | Gabel kpl. |
| 3 | 1 | 073026 | Gegenplatte für Konsole Verriegelung |
| 4 | 2 | 013694 | Gegenplatte für Zusatzzinkenkonsole K4X |
| 5 | 3 | 001083 | Gleitbuchse 35/39 20 mm |
| 6 | 3 | 073014 | Hülse |
| 7 | 1 | EA12-230.050a | Bolzen Ø35 für Walzenrahmen |
| 8 | 2 | G02-015.300 | Druckfeder 6x32x60 |
| 9 | 6 | DIN 125 - A 17 | Unterlegscheibe |
| 10 | 1 | DIN 125-1 - B 37 | Unterlegscheibe |
| 11 | 2 | DIN 931-1 - M16 x 70 | Sechskantschraube |
| 12 | 4 | DIN 931-1 - M16 x 140 | Sechskantschraube |
| 13 | 2 | DIN 931-1 - M16 x 200 | Sechskantschraube |
| 14 | 8 | DIN 985 - M16 | Sechskantmutter |
| 15 | 4 | DIN 7349 - 17 | Scheiben für Schrauben mit schweren Spannhülsen |
| 16 | 1 | DIN 714.12 - AM 6 | Kegelschmiernippel Form A |
| 17 | 2 | ISO 8752 - 10 x 50 | Spannstift |

Verriegelung gabelseitig HA

| | | | | |
|-------------|--|--------------|--------------|---------------|
| 080041 | | Revision | Konstrukteur | Datum |
| Teilenummer | | | demeljanov | 28.06.2022 |
| | | Konstrukteur | | Datum |
| | | | | KERNER |

TEILELISTE

| OBJEKT | MENGE | BAUTEILNUMMER | BESCHREIBUNG |
|--------|-------|-----------------------|--|
| 1 | 1 | 067071 | Befestigungsrohr Beleuchtungshalter HA |
| 2 | 1 | 063215 | Innenteil Beleuchtungshalter lang Helix nur DSW mit Striegel |
| 3 | 1 | 030360 | Arm Beleuchtungshalter links |
| 4 | 1 | 030394 | Arm Beleuchtungshalter rechts |
| 5 | 2 | G02-016.200 | Beleuchtungsrahmen |
| 6 | 2 | 008385 | Reflektorhalter |
| 7 | 1 | 068454 | Warntafel links mit Sonderlochung für LED |
| 8 | 1 | 068455 | Warntafel rechts mit Sonderlochung für LED |
| 9 | 2 | 002187 | Dreieckreflektor 8RA 003 503-001 |
| 10 | 1 | 002188 | Kennzeichenleuchte 2KA 001 389-101 |
| 11 | 2 | 002206 | Pendelhalter 4558 HG002240021 |
| 12 | 2 | 008387 | Rückstrahler gelb |
| 13 | 2 | 068451 | Positionsleuchte Weiß LED |
| 14 | 1 | 068452 | BBS-Leuchte LED |
| 15 | 1 | 068453 | BBSK-Leuchte LED |
| 16 | 2 | 068457 | Schutzhaube Leuchte 95 & PL86 leichte Ausführung |
| 17 | 2 | 096390 | Schutzhaube SH16 |
| 18 | 4 | DIN 125 - A 5,3 | Unterlegscheibe |
| 19 | 2 | DIN 125 - A 6,4 | Unterlegscheibe |
| 20 | 16 | DIN 125 - A 10,5 | Unterlegscheibe |
| 21 | 4 | DIN 125 - A 13 | Unterlegscheibe |
| 22 | 12 | DIN 125 - A 17 | Unterlegscheibe |
| 23 | 4 | DIN 931-1 - M12 x 55 | Sechskantschraube |
| 24 | 6 | DIN 931-1 - M16 x 60 | Sechskantschraube |
| 25 | 1 | DIN 931-1 - M16 x 110 | Sechskantschraube |
| 26 | 8 | DIN 933 - M10 x 30 | Sechskantschraube |
| 27 | 4 | DIN 985 - M5 | Sechskantmutter |
| 28 | 2 | DIN 985 - M6 | Sechskantmutter |
| 29 | 8 | DIN 985 - M10 | Sechskantmutter |
| 30 | 4 | DIN 985 - M12 | Sechskantmutter |
| 31 | 7 | DIN 985 - M16 | Sechskantmutter |
| 32 | 4 | DIN 9021 - 13 | Unterlegscheibe |
| 33 | 2 | DIN 9021 - 17 | Unterlegscheibe |

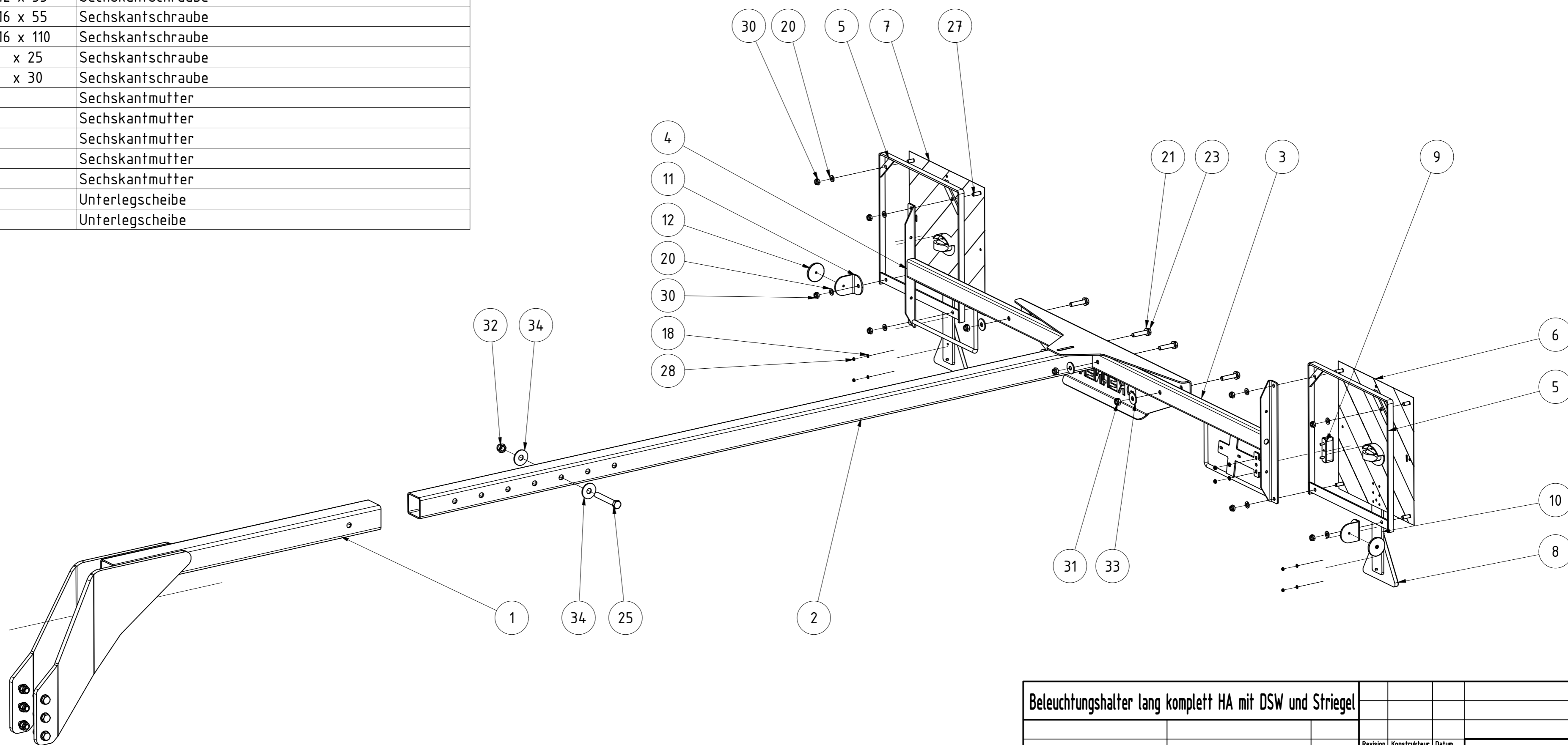


| | | | |
|---------------------------------------|--------------|------------|--|
| Beleuchtungshalter komplett HA | | | |
| Revision | Konstrukteur | Datum | |
| 067072 | demeljanov | 15.03.2021 | |
| Tellenummer | Konstrukteur | Datum | |



TEILELISTE

| OBJEKT | MENGE | BAUTEILNUMMER | BESCHREIBUNG |
|--------|-------|-----------------------|--|
| 1 | 1 | 067071 | Befestigungsrohr Beleuchtungshalter HA |
| 2 | 1 | 076820 | Innenteil Beleuchtungshalter lang X3/X4 mit Striegel |
| 3 | 1 | 030360 | Arm Beleuchtungshalter links |
| 4 | 1 | 030394 | Arm Beleuchtungshalter rechts |
| 5 | 2 | G02-016.200 | Beleuchtungsrahmen |
| 6 | 1 | 068454 | Warntafel links mit Sonderlochung für LED |
| 7 | 1 | 068455 | Warntafel rechts mit Sonderlochung für LED |
| 8 | 2 | 002187 | Dreieckreflektor 8RA 003 503-001 |
| 9 | 1 | 002188 | Kennzeichenleuchte 2KA 001 389-101 |
| 10 | 2 | 002206 | Pendelhalter 4558 HG002240021 |
| 11 | 2 | 008385 | Reflektorhalter |
| 12 | 2 | 008387 | Rückstrahler gelb |
| 13 | 2 | 068451 | Positionsleuchte Weiß LED |
| 14 | 1 | 068452 | BBS-Leuchte LED |
| 15 | 1 | 068453 | BBSK-Leuchte LED |
| 16 | 2 | 068457 | Schutzhaube Leuchte 95 & PL86 leichte Ausführung |
| 17 | 2 | 096390 | Schutzhaube SH16 |
| 18 | 4 | DIN 125 - A 5,3 | Unterlegscheibe |
| 19 | 2 | DIN 125 - A 6,4 | Unterlegscheibe |
| 20 | 16 | DIN 125 - A 10,5 | Unterlegscheibe |
| 21 | 4 | DIN 125 - A 13 | Unterlegscheibe |
| 22 | 12 | DIN 125 - A 17 | Unterlegscheibe |
| 23 | 4 | DIN 931-1 - M12 x 55 | Sechskantschraube |
| 24 | 6 | DIN 931-1 - M16 x 55 | Sechskantschraube |
| 25 | 1 | DIN 931-1 - M16 x 110 | Sechskantschraube |
| 26 | 2 | DIN 933 - M10 x 25 | Sechskantschraube |
| 27 | 6 | DIN 933 - M10 x 30 | Sechskantschraube |
| 28 | 4 | DIN 985 - M5 | Sechskantmutter |
| 29 | 2 | DIN 985 - M6 | Sechskantmutter |
| 30 | 8 | DIN 985 - M10 | Sechskantmutter |
| 31 | 4 | DIN 985 - M12 | Sechskantmutter |
| 32 | 7 | DIN 985 - M16 | Sechskantmutter |
| 33 | 4 | DIN 9021 - 13 | Unterlegscheibe |
| 34 | 2 | DIN 9021 - 17 | Unterlegscheibe |



| | | | |
|--|----------|--------------|---------------|
| Beleuchtungshalter lang komplett HA mit DSW und Striegel | | | |
| 090667 | | | |
| Teilenummer | Revision | Konstrukteur | Datum |
| | | demeljanov | 19.03.2021 |
| | | Konstrukteur | Datum |
| | | | KERNER |

Kerner Maschinenbau GmbH · Gewerbestraße 3 · 89344 Aislingen
Telefon 0 90 75/95 21-0 · Telefax 0 90 75/95 21-20

www.kerner-maschinenbau.de

 **KERNER**