



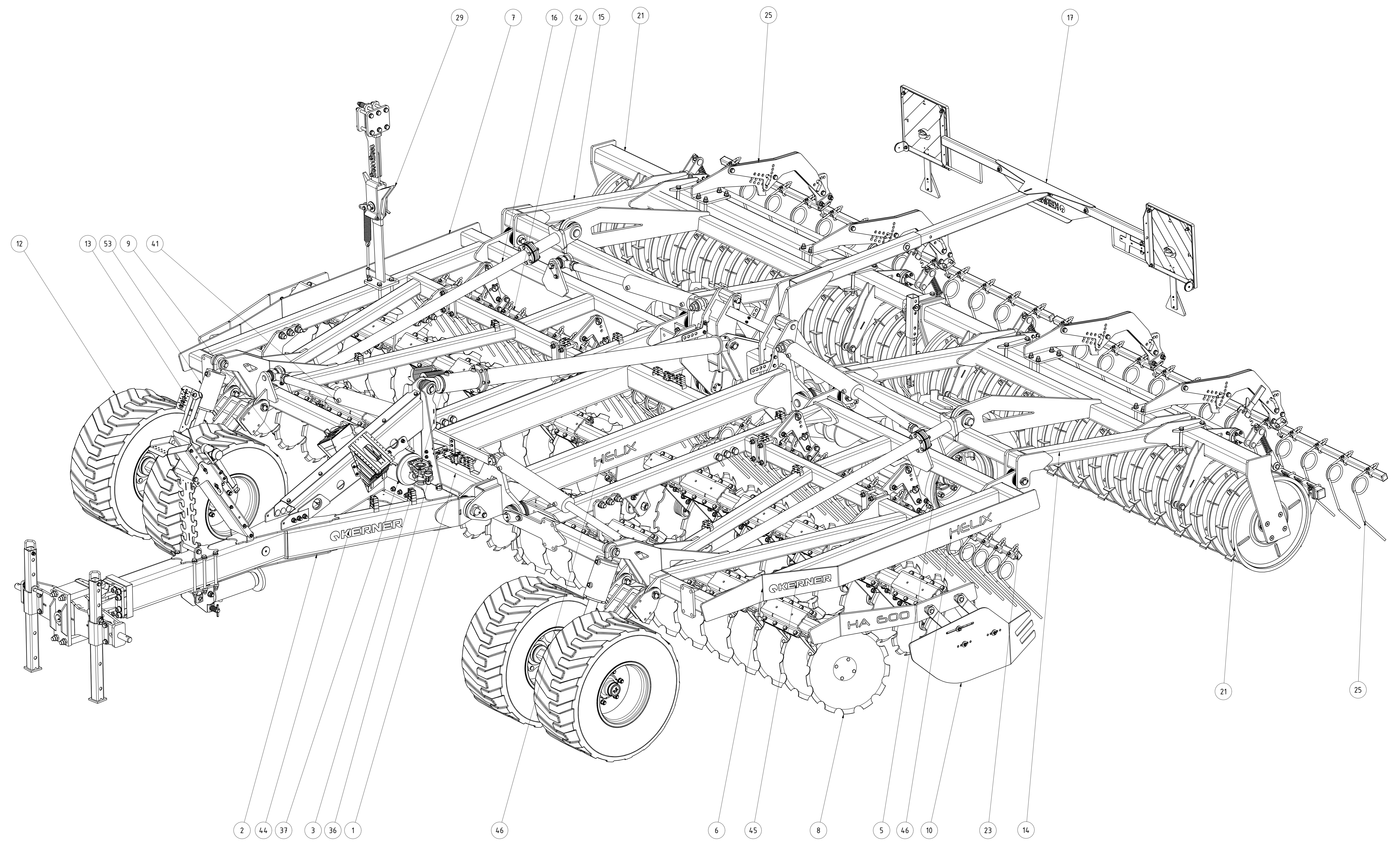
ERSATZTEILLISTE

HA600

Stand 01.01.2022

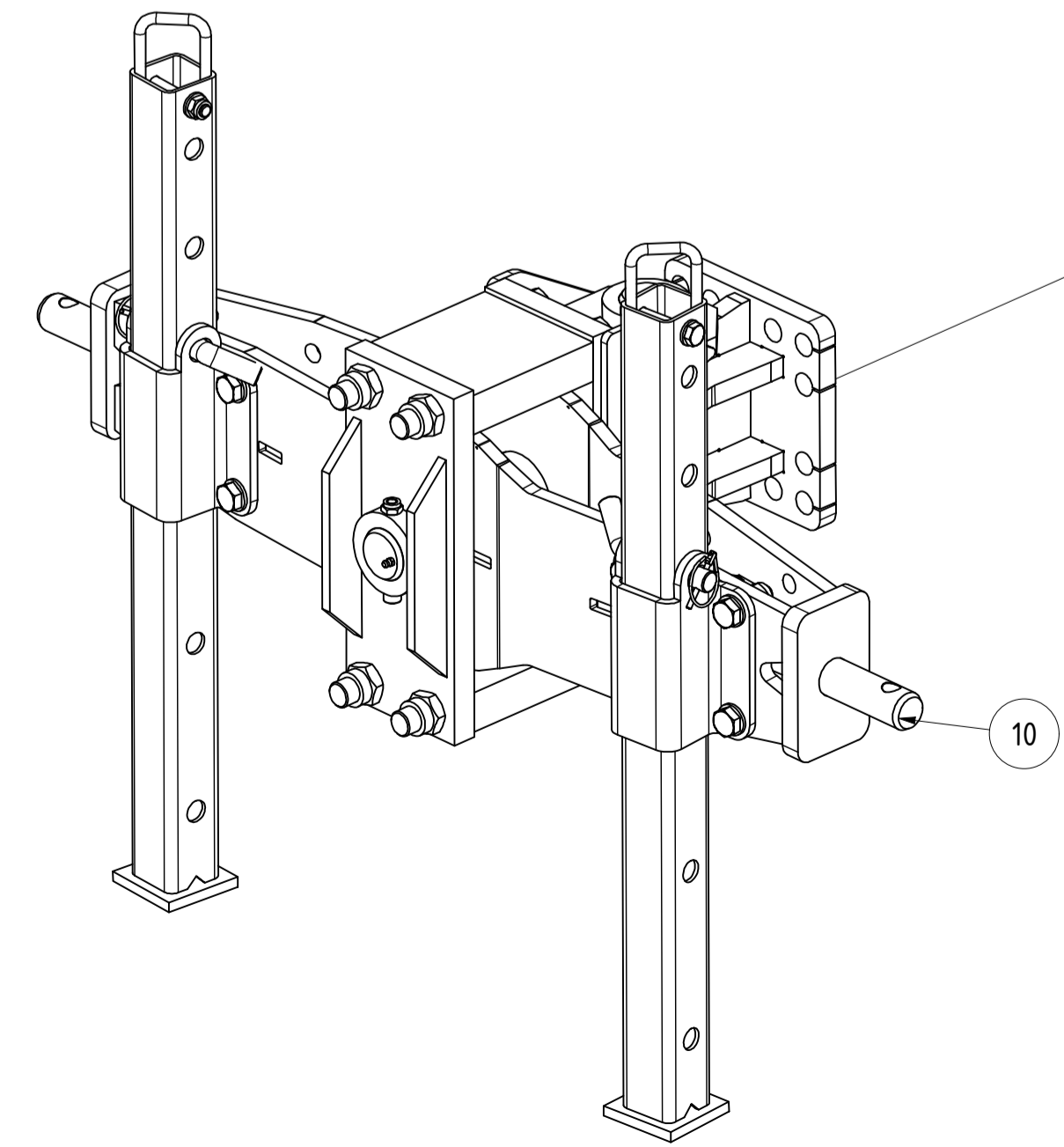
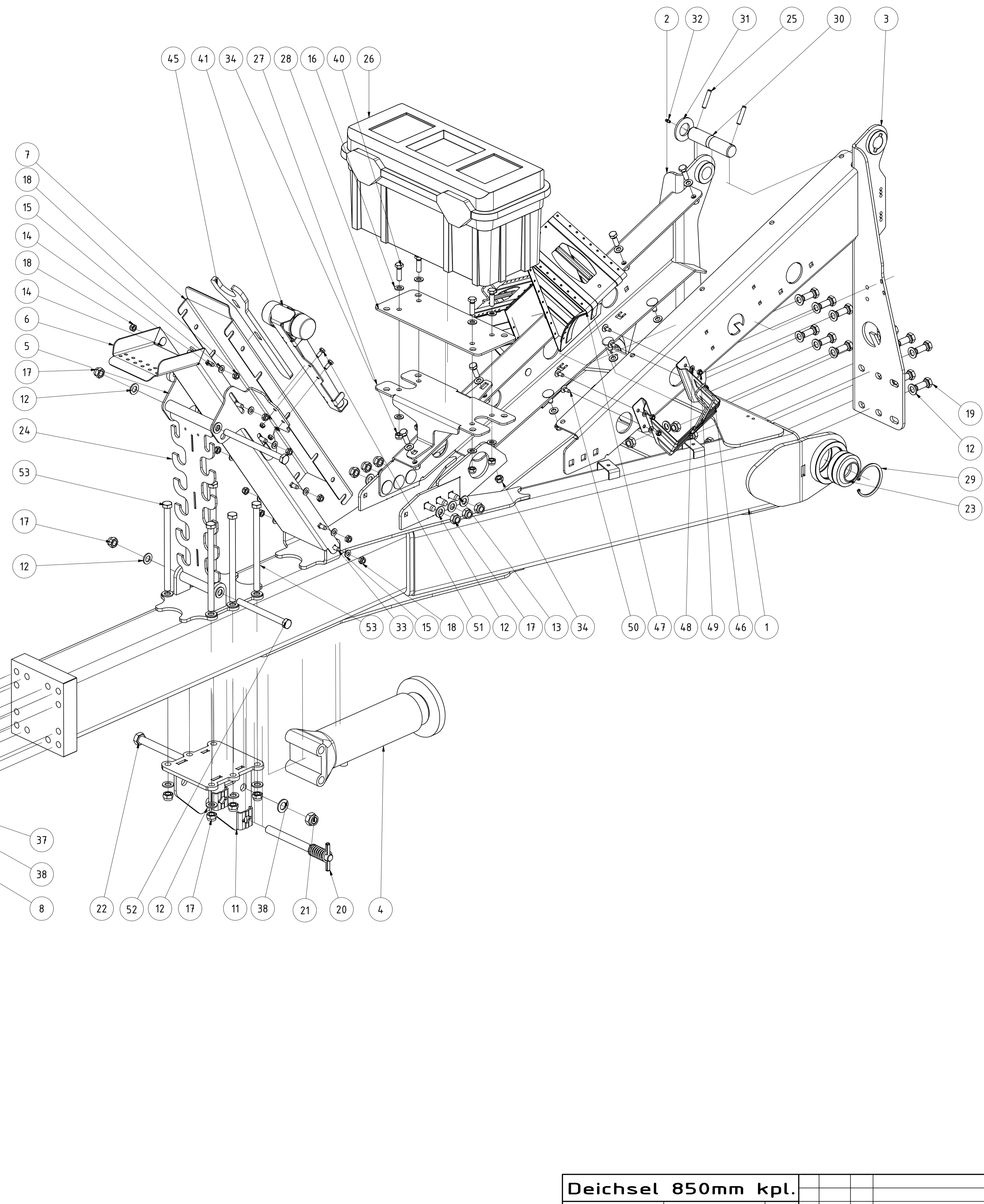
Maschinen Nr.: 915866

OBJEKT	MENGE	BAUTEILNUMMER	BESCHREIBUNG
1	1	096236	Hauptrahmen HA Zweiteilig Kpl.
2	1	069668	Deichsel 850mm kpl.
3	1	080147	Deichseldruckstrebe starr HA500/600
4	1	068819	Deichseldruckstrebe für Helix aufgesäthelt V2
5	1	075775	Achswippe kpl. HA
6	1	096479	Klapprahmen Links HA600 zweiteilig Kpl.
7	1	096484	Klapprahmen Rechts HA600 zweiteilig Kpl.
8	1	070394	Scheibensatz links HA600 zweiteilig
9	1	070396	Scheibensatz rechts HA600 zweiteilig
10	1	068303	Randblech starr links Helix
11	1	068302	Randblech starr rechts Helix
12	2	092116	Tiefenanzeige HA einstellbar
13	1	082121	Tiefenanzeige HA einstellbar
14	1	092307	Tragrahmen links gekröpft 2 HA zweiteilig
15	1	092331	Tragrahmen rechts gekröpft 2 HA zweiteilig
16	2	076458	Koppelstange Tiefenverstellung HA geschraubt
17	1	067072	Beleuchtungshalter komplett HA geschraubt
18	1	090667	Beleuchtungshalter komplett HA mit DSW und Striegel
19	2	081876	DSW 800150 3,25m
20	2	075132	DSW 600 800150 3,25m verstellbar
21	2	076158	CW 653 800150 3,25m
22	1	072613	Zustreicher rechts
23	1	096489	Prallstriegel links 2,94m
24	1	096488	Prallstriegel rechts 2,94m
25	2	096167	Striegel gekröpft 125mm 3,25m Rh. 800150
26	2	096168	Striegel gekröpft 125mm 3,25m Rh. 800150 lang
27	2	096169	Striegel zweireihig 125mm 3,25m Rh. 800150
28	2	096166	Striegel zweireihig 125mm 3,25m Rh. 800150 lang
29	1	081691	Verriegelung HA bis 6m
30	96	015704	Anlaufscheibe 95x36x3 verzinkt
31	24	001236	5mm Anlaufscheibe
32	38	001237	6mm Anlaufscheibe
33	16	015387	3mm Anlaufscheibe
34	1	002323	XSV NW 10 HL_nut
35	1	002346	Sperrblock 3/8"
36	1	004046	Anhängerbremseventil 14.1627
37	1	004053	Druckluftbehälter 100057
38	2	004347	Druckluftkesselkonsole
39	1	005648	Zylinder Fahrwerk KA 80x40x350 links
40	1	005662	Zylinder Fahrwerk KA 80x40x350 rechts
41	4	072436	Zylinder 90x50x500 mit Kugelaug 835
42	1	006997	Mengenfühler MTDA
43	6	008387	Rückstrahler gelb
44	2	008550	Aufkleber Kerner groß
45	2	008551	Kerner klein
46	4	031489	Aufkleber HELIX
47	2	072921	Aufkleber Helix HA 600
48	1	073223	Schoffeneinschraubstutzen AGR3/8"-WD CEL12 XSVRNW10HLED
49	2	073226	Zeiger für Tiefenanzeige
50	1	073227	Distanzring Tiefenanzeige
51	4	076122	Doppelrohrschelle leicht BG2 18,0 PA6 SRS218DPA
52	1	079525	Stellzylinder 60/125/100
53	1	079758	Stellzylinder 50/110/100
54	1	080697	Halteblech Dreibegebahn Fahrwerk/Deichsel HA
55	2	083326	Rohrschelle leicht BG1 12,0 PA6 SRS112APA
56	4	028463	Deckel SRS DP 2D
57	2	083328	Doppelrohrschelle leicht BG3 22,0 PA6 SRS322DPA
58	2	083329	Deckplatte für Einrohrschelle SRS DP 1A
59	2	096267	Rohrschelle leicht BG4 26,9 PA6 RS9114.12P001
60	2	096268	Deckplatte RS9214
61	9	DIN 125 - A 6,4	Unterlegscheibe
62	4	DIN 125 - A 8,4	Unterlegscheibe
63	4	DIN 125 - A 10,5	Unterlegscheibe
64	4	DIN 125 - A 13	Unterlegscheibe
65	16	DIN 125 - A 36	Unterlegscheibe
66	13	DIN 125 - A 37	Unterlegscheibe
67	4	DIN 603 - M12 x 30	Flachrundschräube mit Vierkantansatz
68	9	DIN 985 - M6	Sechskantmutter
69	4	DIN 985 - M8	Sechskantmutter
70	2	DIN 985 - M10	Sechskantmutter
71	4	DIN 985 - M12	Sechskantmutter



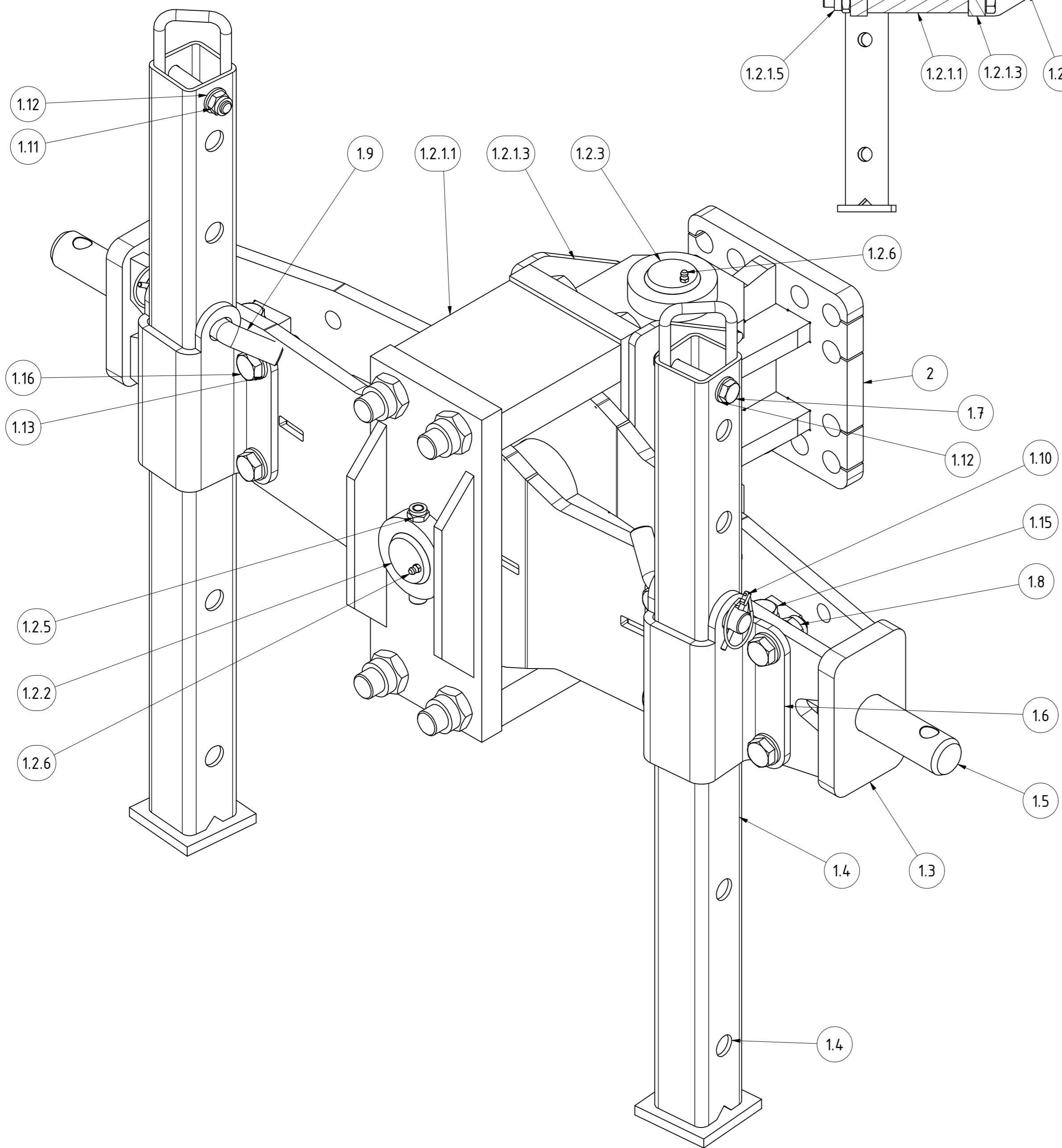
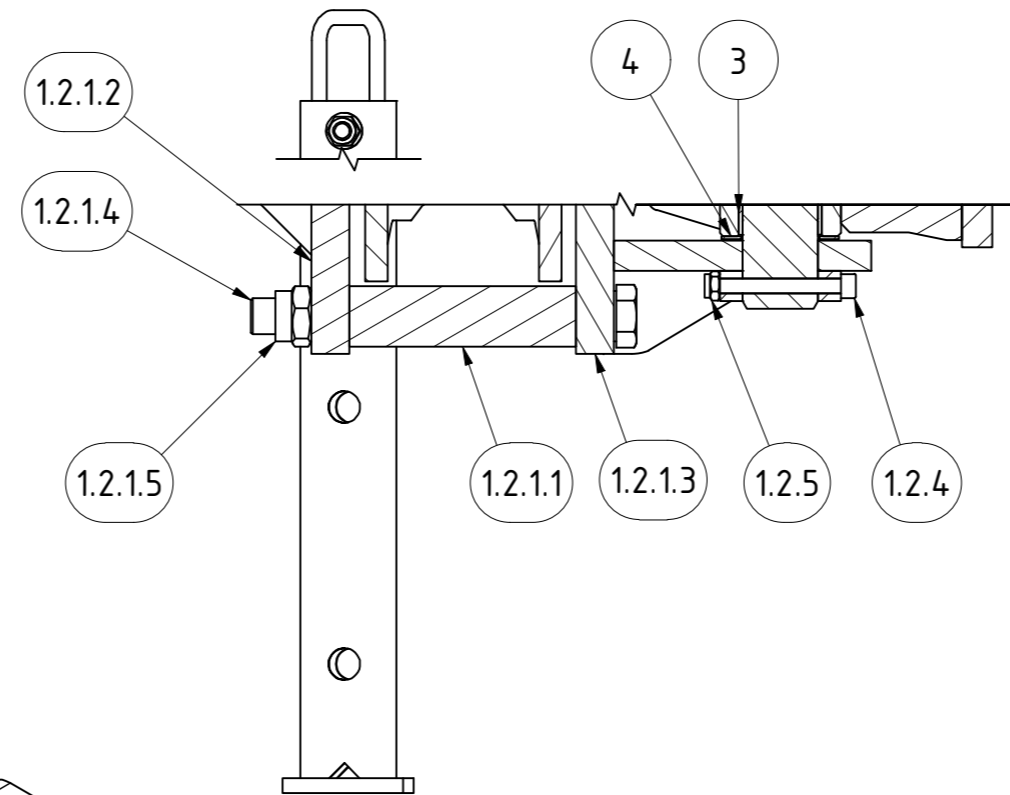
TEILELISTE

OBJEKT	MENGE	BAUTEILNUMMER	BESCHREIBUNG
1	1	069670	Deichsel 850mm
2	1	072823	Druckstrebenhälfte rechts V2
3	1	072821	Druckstrebenhälfte links V2
4	1	004395	Stützfuß 230mm HUB mit Platte
5	1	002037	Stellblech für Schlauchhalter
6	1	002026	Schlauchwippenrinne kpl.
7	1	002017	Deckel für Schlauchwippe vorne
8	1	004746	Ringzugöse CAT4
9	1	KA09-005.550	Zugnaut K80
10	1	004947	Unterlenkeranhängung Kat. 3
11	1	007132	Stützfußkonsole
12	46	DIN 125 - A 17	Unterlegscheibe
13	6	DIN 603 - M16 x 40	Flachrundschraube mit Vierkantansatz
14	6	DIN 603 - M10 x 25	Flachrundschraube mit Vierkantansatz
15	12	DIN 125 - A 10,5	Unterlegscheibe
16	17	DIN 125 - A 13	Unterlegscheibe
17	26	DIN 985 - M16	Sechskantmutter
18	12	DIN 985 - M10	Sechskantmutter
19	12	DIN 933 - M16 x 40	Sechskantschraube
20	1	002040	Stecker für Stützfuß kpl.
21	1	DIN 985 - M20	Sechskantmutter
22	1	DIN 931-1 - M20 x 170	Sechskantschraube
23	2	001117	GEG50ES kpl.
24	1	008100	Schlauchhalter mit Griffstückaufnahme
25	2	ISO 8752 - 10 x 50	Spannstift
26	1	070343	Werkzeugkiste 580x285x290
27	1	070418	Halter Werkzeugkiste V2
28	1	10-032.210	Verstärkungsblech für Werkzeugkiste
29	2	DIN 472 - 90 x 3	Sicherungsring
30	1	075118	Bolzen Ø 35 Deichseldruckstrebe
31	1	DIN 125 - A 36	Unterlegscheibe
32	1	DIN 714.12 - AM 6	Kegelschmiernippel Form A
33	4	DIN 603 - M10 x 30	Flachrundschraube mit Vierkantansatz
34	8	DIN 985 - M12	Sechskantmutter
35	5	DIN 933 - M12 x 35	Sechskantschraube
36	2	DIN 603 - M10 x 40	Flachrundschraube mit Vierkantansatz
37	12	DIN 912 - M20 x 60	Zylinderkopfschraube
38	13	DIN 125 - A 21	Unterlegscheibe
39	1	DIN 931-1 - M16 x 220	Sechskantschraube
40	4	DIN 933 - M12 x 40	Sechskantschraube
41	1	081787	Hammer inkl. Halteblech kpl.
42	1	081884	Stellblech für Schlauchhalter gekantet
43	1	004355	Konsole für Kombischlüssel
44	2	001227	Klappstecker_10
45	1	082095	Stellschlüssel
46	2	077590	Halter mit Bügel
47	2	077591	Unterlegkeil
48	10	DIN 125 - A 8,4	Unterlegscheibe
49	10	DIN 985 - M8	Sechskantmutter
50	8	DIN 603 - M8 x 20	Flachrundschraube mit Vierkantansatz
51	2	DIN 933 - M8 x 20	Sechskantschraube
52	1	DIN 931-1 - M16 x 180	Sechskantschraube
53	6	DIN 931-1 - M16 x 250	Sechskantschraube
54	4	DIN 603 - M12 x 30	Flachrundschraube mit Vierkantansatz



Deichsel 850mm kpl.				
069668		CMaier	16.03.2020	KERNER
Teilenummer		Konstrukteur	Datum	

Schnittansicht

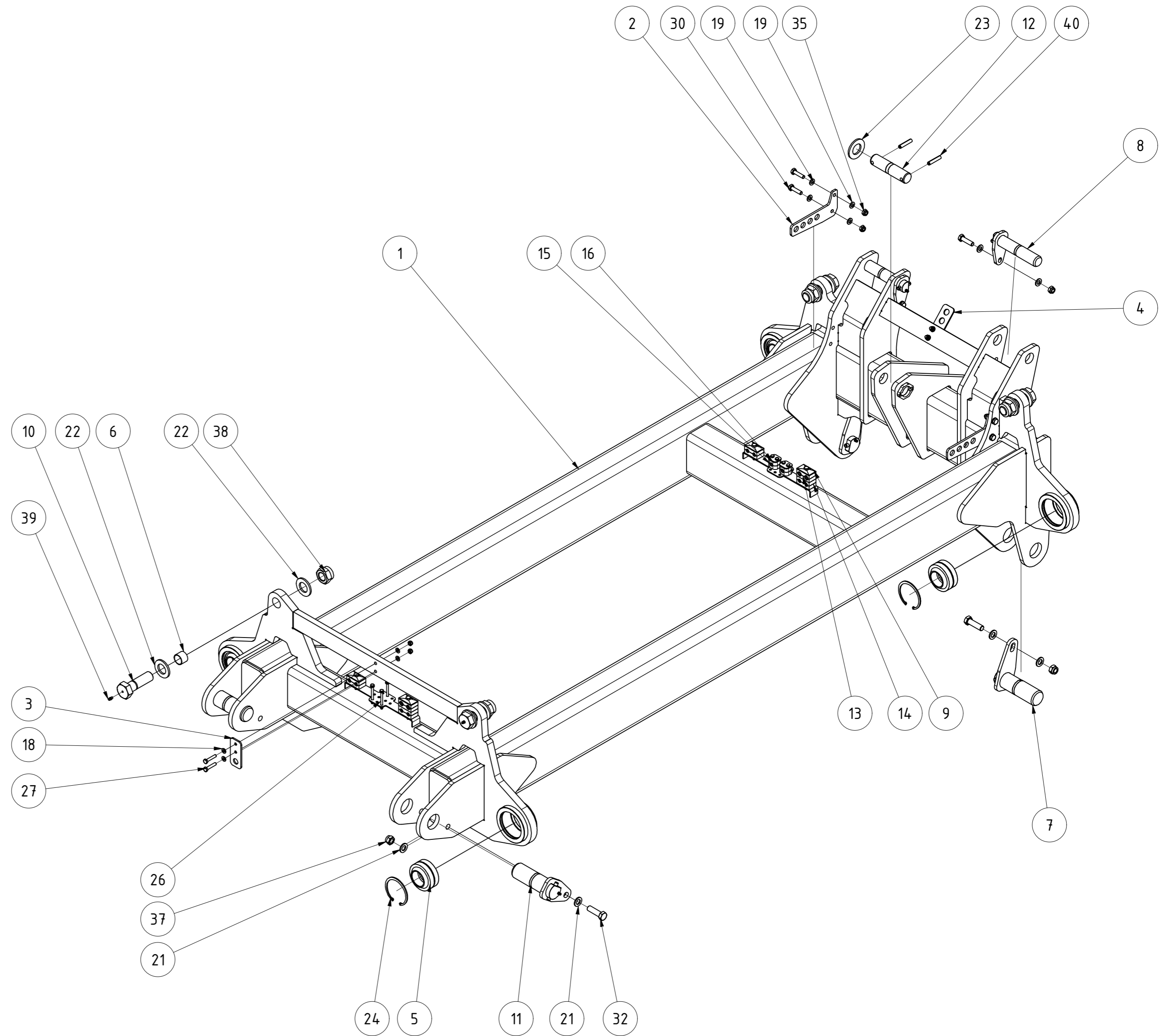


TEILELISTE			
OBJEKT	MENGE	BAUTEILNUMMER	BESCHREIBUNG
1	1	007149	Deichselwippe KAT 3 mit Käfig
1.1	2	001082	Gleitbuchse 50/55x40 mm
1.2	1	003680	Käfig schraubbar mit Bolzen
1.2.2	1	13-005.140.055	Bolzen Wippe Käfig
1.2.3	1	13-005.140.060	Bolzen Deichsel Käfig
1.2.4	2	DIN 912 - M10 x 90	Zylinderkopfschraube
1.2.5	2	DIN 985 - M10	Sechskantmutter
1.2.6	4	DIN 71412 - AM 6	Kegelschmiernippel Form A
1.2.1	1	089446	Käfig schraubbar
1.2.1.1	2	KAL13-005.140.050	Verbindungsklotz Käfig
1.2.1.2	1	002908	Vorderteil schraubbarer Käfig
1.2.1.3	1	002909	Hinterteil schraubbarer Käfig
1.2.1.4	4	DIN 960 - M24 x 2 x 240 10.9	Sechskantschraube
1.2.1.5	4	DIN 980 - M24 x 2 10	Sechskantmutter
1.3	1	008783	Wippe CAT3 für geschraubten Käfig
1.4	2	KA09-005.251	Stütze für Abstellfuß
1.5	2	008796	Unterlenkerbolzen Cat 3
1.6	2	008803	Stützfußschale
1.8	10	DIN 985 - M16	Sechskantmutter
1.9	2	KA09-005.240b	Stecker
1.10	2	001549	Klappstecker_5
1.11	2	DIN 985 - M12	Sechskantmutter
1.14	2	004172	Anlaufscheibe 52/78x2
1.7	2	DIN 931-1 - M12 x 80	Sechskantschraube
1.12	4	DIN 125 - A 13	Unterlegscheibe
1.13	20	DIN 125 - A 17	Unterlegscheibe
1.15	2	DIN 931-1 - M16 x 100	Sechskantschraube
1.16	8	DIN 933 - M16 x 50	Sechskantschraube
2	1	003789	Lagerbockflansch
3	2	001082	Gleitbuchse 50/55x40 mm
4	2	004172	Anlaufscheibe 52/78x2

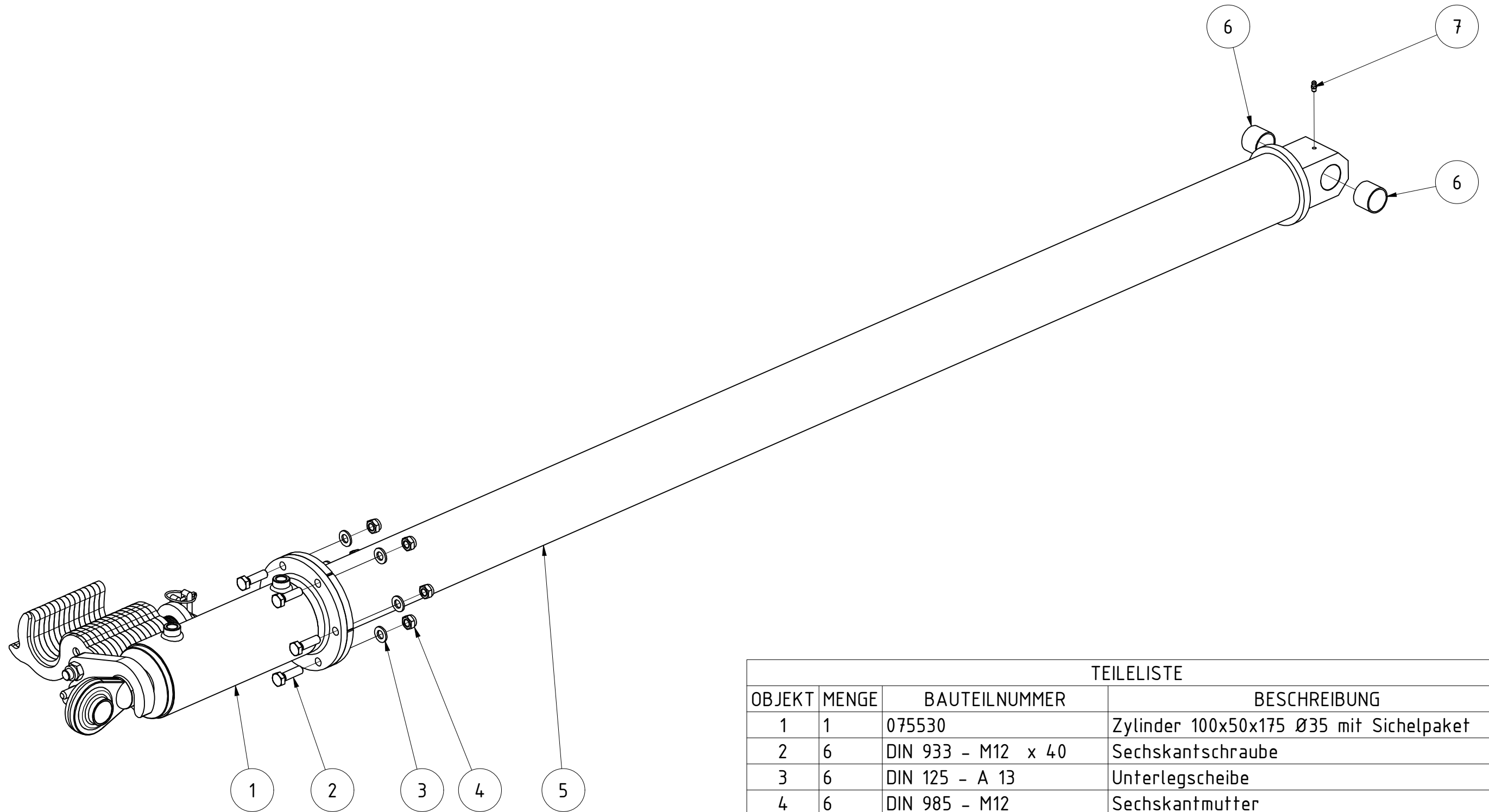
Unterlenkeranhängung Kat. 3					
			A2		
Halbzeug	Material	Blattgröße	Revision	Konstrukteur	Datum
004947_01.idw	004947	1 von 1	1 :3	cmaucher	10.02.2015
Dateiname	Teilenummer	Blatt Nr.	Maßstab	Konstrukteur	Datum



TEILELISTE			
OBJEKT	MENGE	BAUTEILNUMMER	BESCHREIBUNG
1	1	070334	Hauptrahmen HA zweiteilig
2	2	080680	Befestigungskonsole Hydraulik
3	1	080710	Blech 2 Schottverschraubungen HA
4	1	080692	Blech Schottverschraubungen HA
5	4	001117	GEG50ES kpl.
6	4	002175	Gleitbuchse 30/34 25mm
7	2	028446	Bolzen Ø50x140 Helix
8	2	018976	Bolzen Ø35x160
9	4	028463	Deckel SRS DP 2D
10	4	05-002.271	Bolzen für Zylinder innen Schraube M30
11	2	063101	Bolzen Ø50x140 Deichsel Helix
12	1	067084	Bolzen Ø35x145
13	2	028462	Doppelrohrschelle leicht BG2 15,0 PA6 SRS215DPA
14	4	083303	Doppelrohrschelle leicht BG2 12,0 PP K-SRS212DPP
15	2	083326	Rohrschelle leicht BG1 12,0 PA6 SRS112APA
16	2	083329	Deckplatte für Einrohrschelle SRS DP 1A
17	10	DIN 125 - A 6,4	Unterlegscheibe
18	12	DIN 125 - A 8,4	Unterlegscheibe
19	8	DIN 125 - A 10,5	Unterlegscheibe
20	4	DIN 125 - A 13	Unterlegscheibe
21	8	DIN 125 - A 17	Unterlegscheibe
22	8	DIN 125 - A 34	Unterlegscheibe
23	1	DIN 125 - A 36	Unterlegscheibe
24	4	DIN 472 - 90 x 3	Sicherungsring
25	4	DIN 931-1 - M6 x 45	Sechskantschraube
26	3	DIN 931-1 - M6 x 65	Sechskantschraube
27	4	DIN 931-1 - M8 x 40	Sechskantschraube
28	2	DIN 931-1 - M8 x 50	Sechskantschraube
29	2	DIN 931-1 - M8 x 75	Sechskantschraube
30	4	DIN 931-1 - M10 x 40	Sechskantschraube
31	2	DIN 931-1 - M12 x 45	Sechskantschraube
32	4	DIN 931-1 - M16 x 55	Sechskantschraube
33	7	DIN 985 - M6	Sechskantmutter
34	8	DIN 985 - M8	Sechskantmutter
35	4	DIN 985 - M10	Sechskantmutter
36	2	DIN 985 - M12	Sechskantmutter
37	4	DIN 985 - M16	Sechskantmutter
38	4	DIN 985 - M30	Sechskantmutter
39	5	DIN 71412 - AM 6	Kegelschmiernippel Form A
40	2	ISO 8752 - 10 x 50	Spannstift



Hauptrahmen HA Zweiteilig Kpl.			
		Revision	Konstrukteur
096236		demeljanov	18.02.2022
		Konstrukteur	Datum
			KERNER



TEILELISTE			
OBJEKT	MENGE	BAUTEILNUMMER	BESCHREIBUNG
1	1	075530	Zylinder 100x50x175 Ø35 mit Sichelpaket
2	6	DIN 933 - M12 x 40	Sechskantschraube
3	6	DIN 125 - A 13	Unterlegscheibe
4	6	DIN 985 - M12	Sechskantmutter
5	1	080145	Druckstrobe Ø101,6mm HA500/600
6	2	001084	Gleitbuchse 35/39 30 mm
7	1	DIN 71412 - AM 6	Kegelschmiernippel Form A

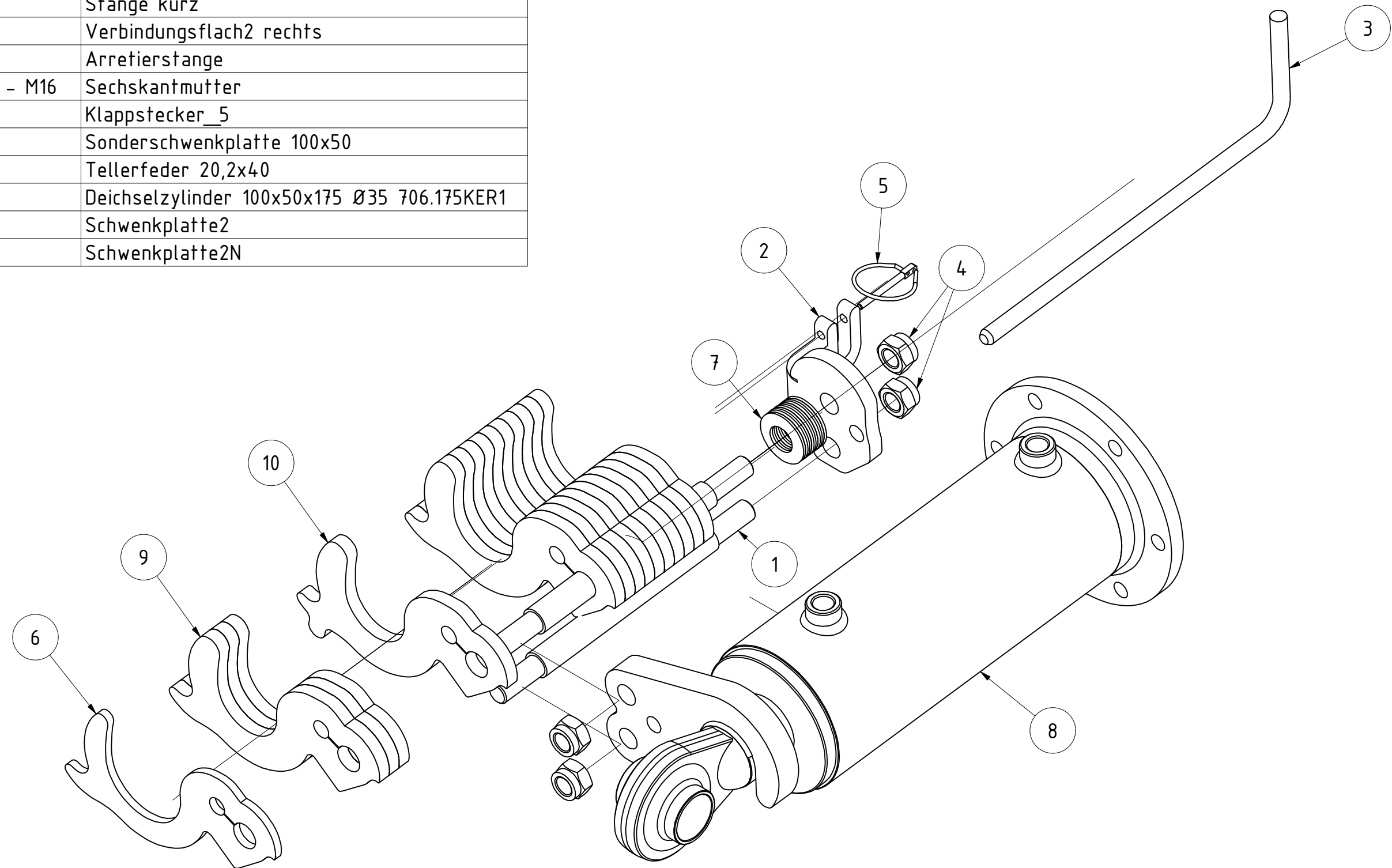
Deichseldruckstrobe starr HA500/600

080147
Teilenummer

Revision	Konstrukteur	Datum
	demeljanov	18.03.2021
	Konstrukteur	Datum



TEILELISTE			
OBJEKT	MENGE	BAUTEILNUMMER	BESCHREIBUNG
1	2	001152	Stange kurz
2	1	001136	Verbindungsflach2 rechts
3	1	001156	Arretierstange
4	4	DIN 985 - M16	Sechskantmutter
5	1	001549	Klappstecker_5
6	1	019842	Sonderschwenkplatte 100x50
7	8	001154	Tellerfeder 20,2x40
8	1	075264	Deichselzylinder 100x50x175 Ø35 706.175KER1
9	11	001144	Schwenkplatte2
10	3	001142	Schwenkplatte2N

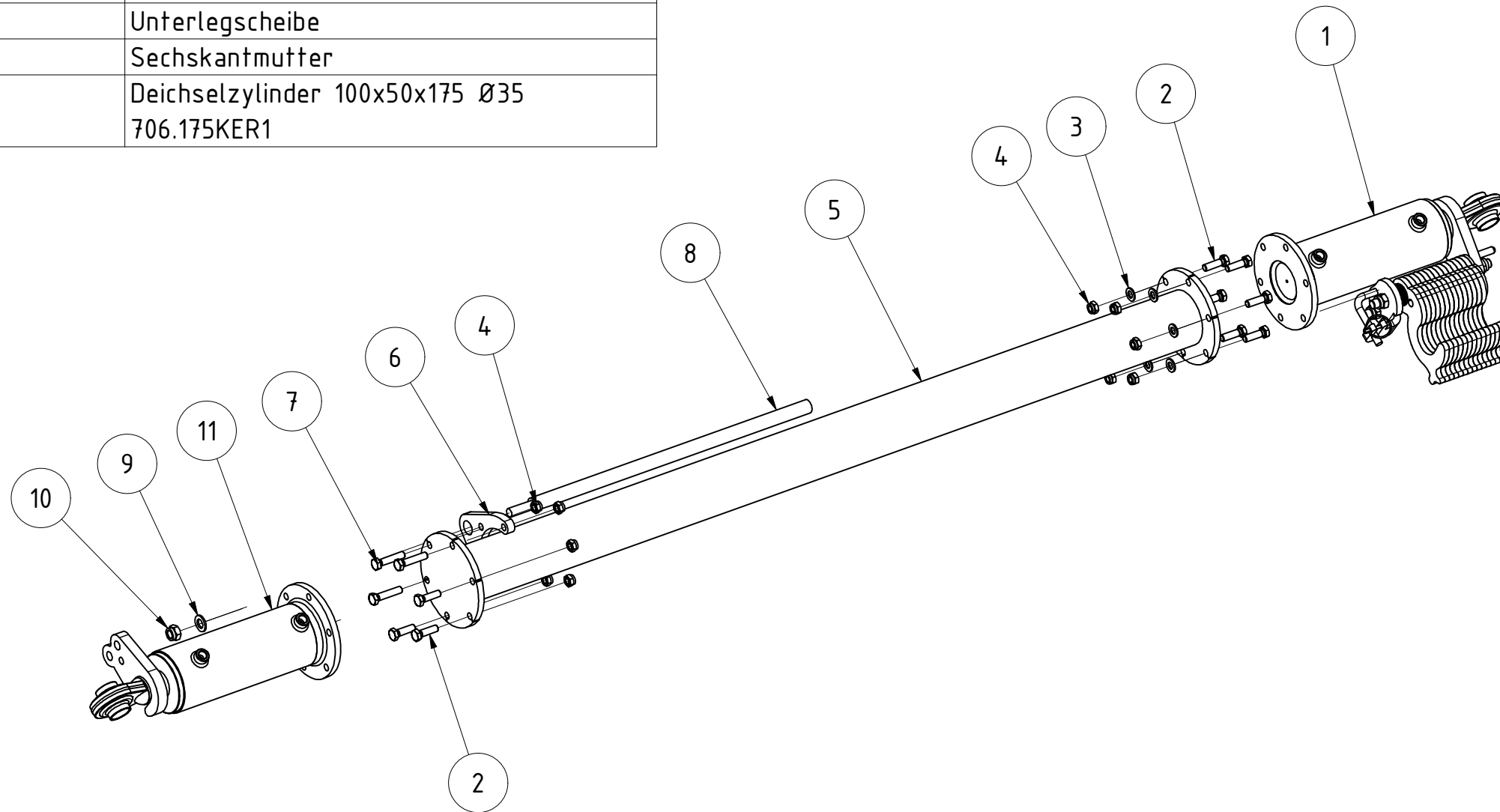


Zylinder 100x50x175 Ø35 mit Sichelpaket					
			Revision	Konstrukteur	Datum
075530				llenzner	04.12.2019
Teilenummer			Konstrukteur	Datum	



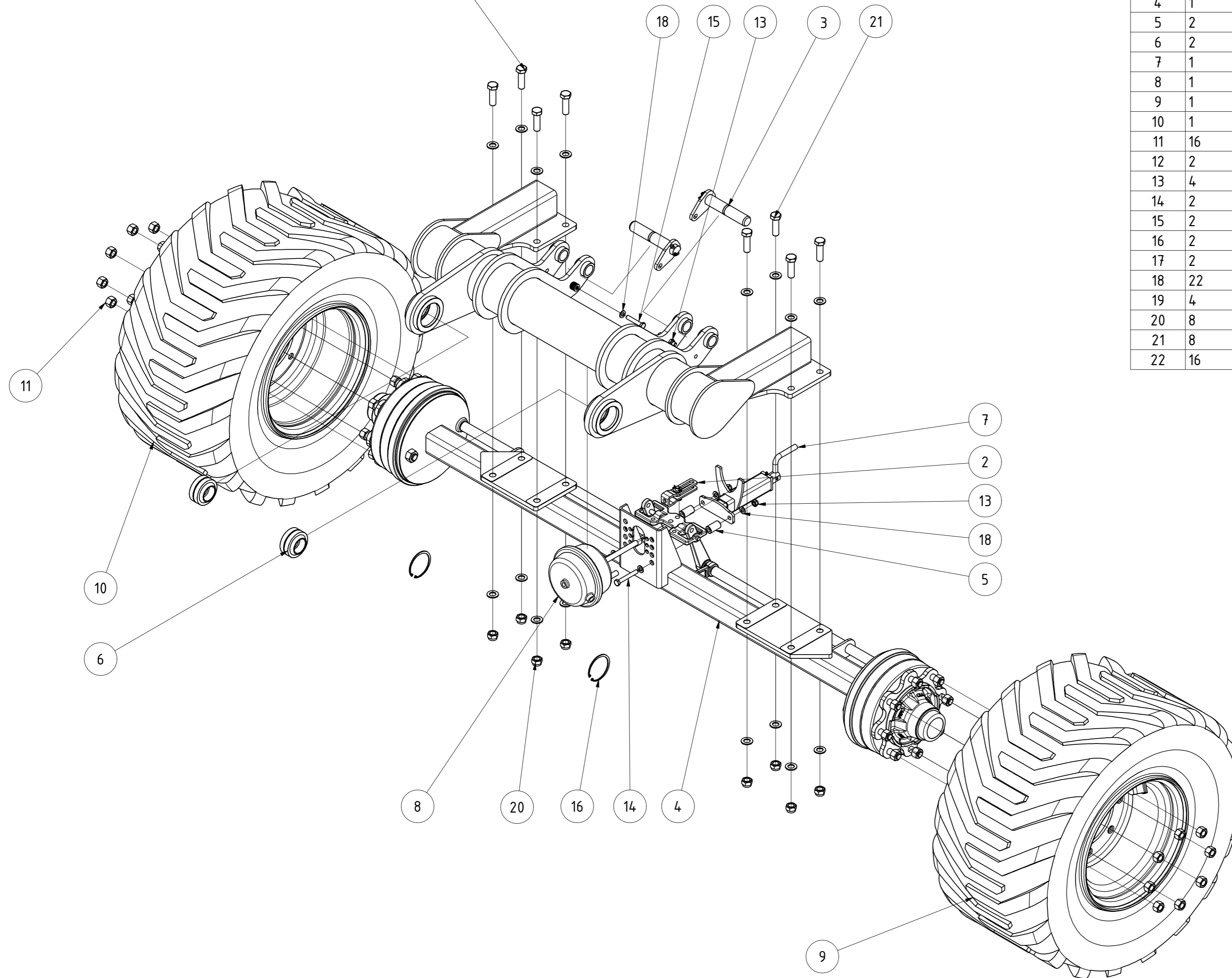
TEILELISTE

OBJEKT	MENGE	BAUTEILNUMMER	BESCHREIBUNG
1	1	075530	Zylinder 100x50x175 Ø35 mit Sichelpaket
2	9	DIN 933 - M12 x 40	Sechskantschraube
3	6	DIN 125 - A 13	Unterlegscheibe
4	12	DIN 985 - M12	Sechskantmutter
5	1	068820	Druckstrebe Helix für Zylinder 100 V2
6	1	068826	Führung für Verdrehsicherung Deichseldruckstrebe HA
7	3	DIN 933 - M12 x 55	Sechskantschraube
8	1	068858	Stange Verdrehsicherung Deichseldruckstrebe HA
9	1	DIN 125 - A 17	Unterlegscheibe
10	1	DIN 985 - M16	Sechskantmutter
11	1	075264	Deichselzylinder 100x50x175 Ø35 706.175KER1



Deichseldruckstrebe für Helix aufgesattelt V2					
068819			Revision	Konstrukteur	Datum
Teilenummer				demeljanov	12.03.2021
			Konstrukteur	Datum	KERNER

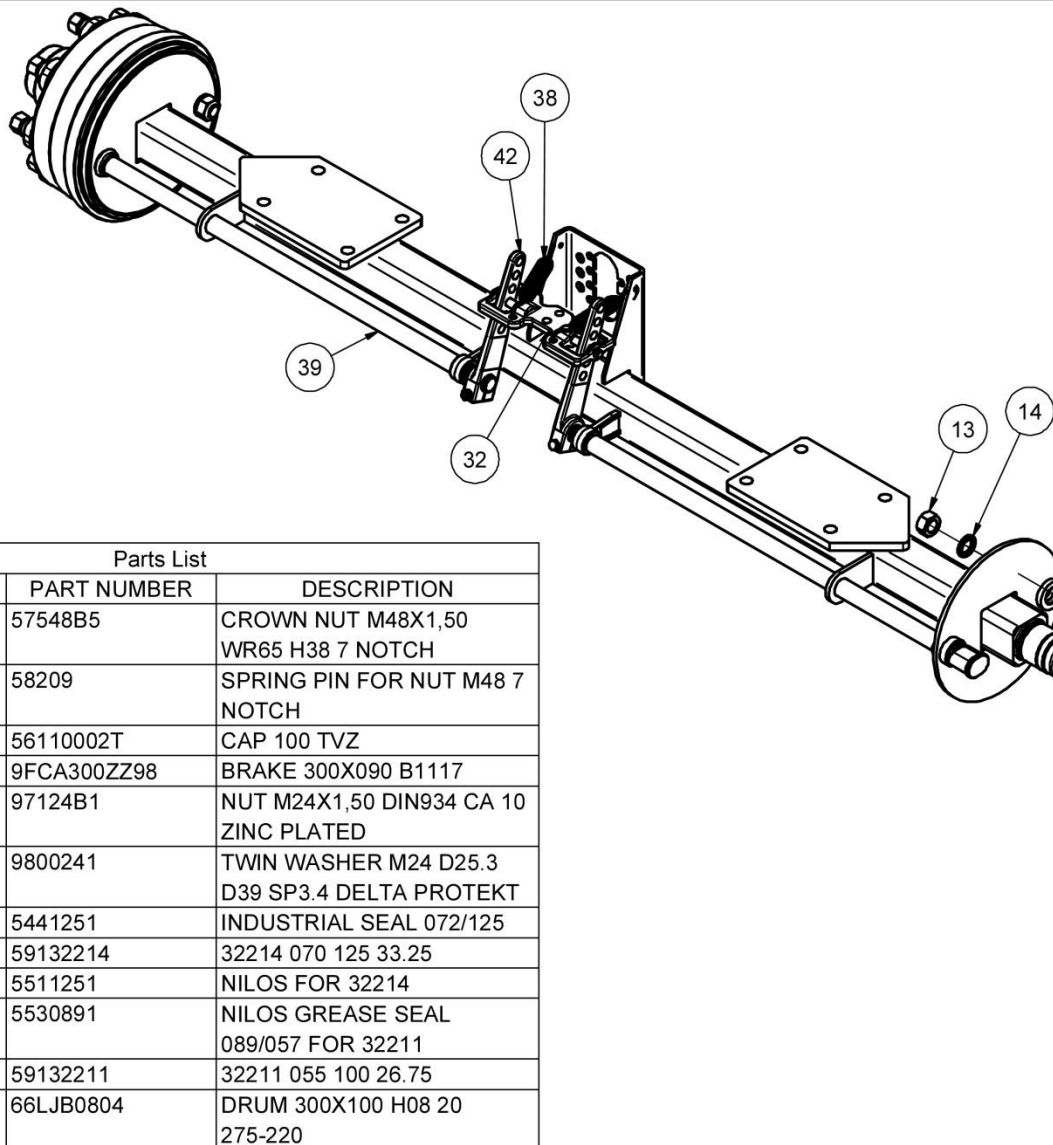
ACHTUNG!! Schrauben DIN 960 - M20x1,5x65
Anzugsdrehmoment: 510Nm



TEILELISTE			
OBJEKT	MENGE	BAUTEILNUMMER	BESCHREIBUNG
1	1	072550	Achswippe Helix HA zweiteilig
2	1	011881	Befestigungssatz für Membranzylinder
3	2	072737	Bolzen Ø35x175
4	1	09-003.020	Bremsachse für Stratos
5	2	079870	Distanzbuchse für Handbremse X3/X4
6	2	001117	GEG50ES kpl.
7	1	076988	Handbremse X3 / X4
8	1	001074	Knorr Bremszylinder Typ 30
9	1	073733	Komplettrad links 500/50-17 FL648
10	1	066898	Komplettrad rechts 500/50-17 FL648
11	16	066647	Radmutter M20x1,5
12	2	DIN 985 - M16	Sechskantmutter
13	4	DIN 985 - M12	Sechskantmutter
14	2	DIN 931-1 - M12 x 85	Sechskantschraube
15	2	DIN 931-1 - M12 x 65	Sechskantschraube
16	2	DIN 472 - 90x3	Sicherungsringe für Bohrungen
17	2	DIN 125 - A 17	Unterlegscheibe
18	22	DIN 125 - A 13	Unterlegscheibe
19	4	080618	Zwischenblech Achswippe Klemmstelle
20	8	DIN 985 - M20 x 1,5	Sechskantmutter
21	8	DIN 960 - M20 x 1,5 x 65	Sechskantschraube
22	16	DIN 125 - A 21	Unterlegscheibe

Achswippe kplt. HA

075775		Revision		Konstrukteur		Datum	
Tellenummer		lltner		25.02.2021		KERNER	
		Konstrukteur		Datum			



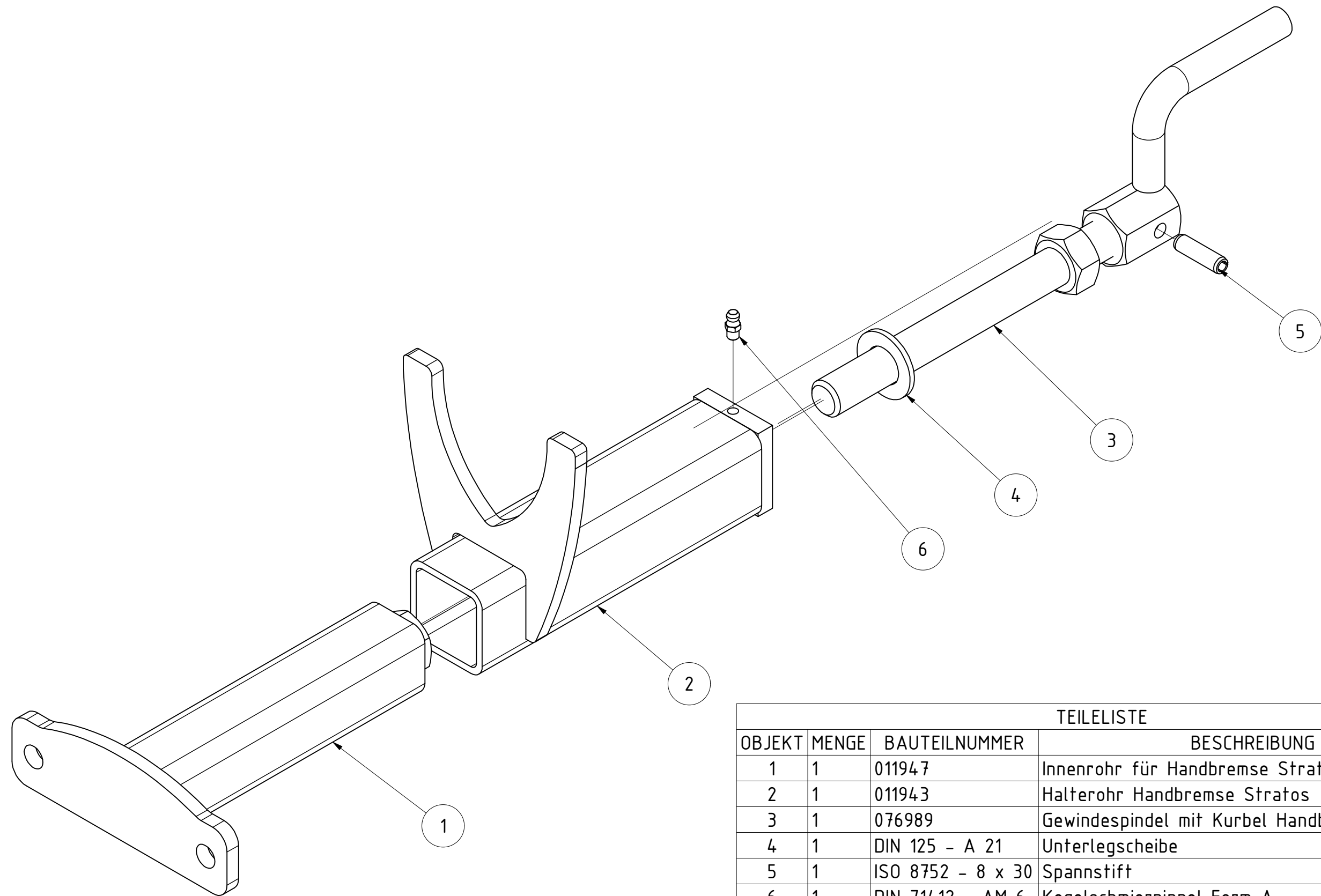
Position	Teilenr. Kerner	Benennung
1	066637	Kronenmutter M48x1,5 für Achse A0800866830S005
3	066638	Radkappe 100 für Achse A0800866830S005
19	066639	Dichtring 072/125 für Achse A0800866830S005
23	066641	Kegelrollenlager 32214 für Achse A0800866830S005
24	066642	Nilosring (32214) für Achse A0800866830S005
25	066643	Nilosring (32211) für Achse A0800866830S005
26	066644	Kegelrollenlager 32211 für Achse A0800866830S005
28	066645	Radnabe für Achse A0800866830S005
19	066646	Federring Limes M20 für Achse A0800866830S005
30	066647	Radmutter M20 für Achse A0800866830S005
31	018558	Radbolzen M20x1,50 für Stratos Achse A0800866830S005

Parts List			
ITEM	QTY	PART NUMBER	DESCRIPTION
1	2	57548B5	CROWN NUT M48X1,50 WR65 H38 7 NOTCH
2	2	58209	SPRING PIN FOR NUT M48 7 NOTCH
3	2	56110002T	CAP 100 TVZ
4	2	9FCA300ZZ98	BRAKE 300X090 B1117
13	2	97124B1	NUT M24X1,50 DIN934 CA 10 ZINC PLATED
14	2	9800241	TWIN WASHER M24 D25.3 D39 SP3.4 DELTA PROTEKT
19	2	5441251	INDUSTRIAL SEAL 072/125
23	2	59132214	32214 070 125 33.25
24	2	5511251	NILOS FOR 32214
25	2	5530891	NILOS GREASE SEAL 089/057 FOR 32211
26	2	59132211	32211 055 100 26.75
27	2	66LJB0804	DRUM 300X100 H08 20 275-220
28	2	61L8QC002	HUB H08 20 100-125 220-275
29	16	574201	LIMES WASHER ø20.5
30	16	57320B1	STUD NUT M20x1,50 CH30 THICK TYPE
31	16	57120B12	STUD M20X1,50 L083 HUB AND DRUM BRAKE
32	1	768101	COMPENSATOR 150-200
38	2	738203	RETURNING ACTION SPRING D25.5
39	2	753032D3021	CAM SHAFT D32 L 950
42	2	7619401	LV. 32 FIXED 225-200-175-150-125-100

COAT VERDE RAL 6001 GREEN RAL 6001		REF (A3)		SCALE 1:9	
LENGHT WITHOUT TOLLERANCE		MATERIAL - HARDNESS		DRAWN	
DIAMETER WITHOUT TOLLERANCE		DATE 17/04/18		APPROVED 17/04/18	
RADIUS WITHOUT DIMENSIONS		REPLACE		DATE:	
OWNER V		NAME MAGALINI A.		REPLACED BY: DATE:	
Ra [µm]		WEIGHT [kg]		NAME MERITI R.	
ASSALE Q080X2300 QC08 220-275 S020 FR.300X90 LV225 LIM TAPPO TVZ AXLE S080X2300 QC08 220-275 S020 BR.300X90 LV225 LIM TVZ CAP					
DWG. N.°				SHEET R.No.	
A0800866830S005_SPARE				1/1 2	



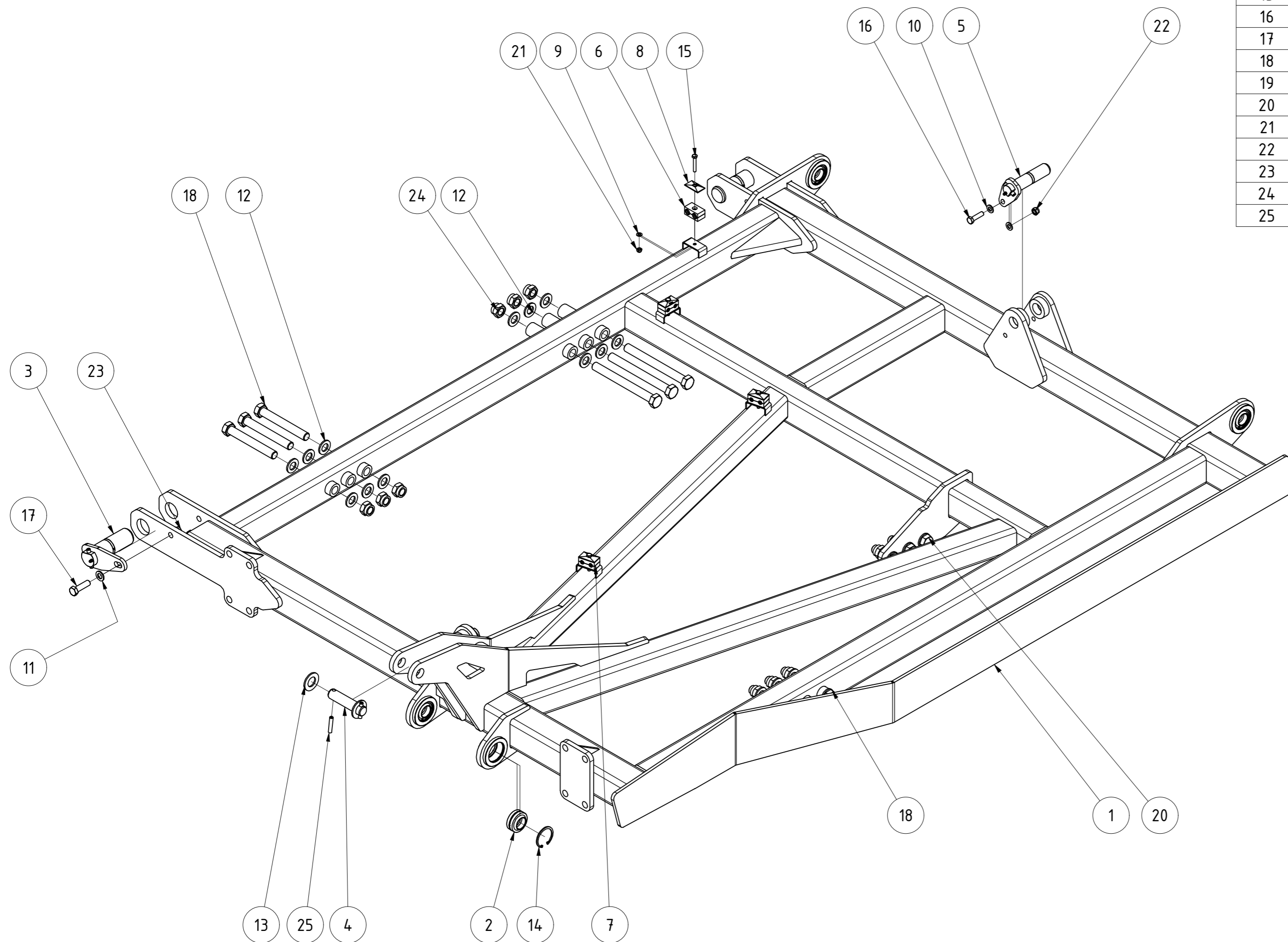
La ditta si riserva la proprietà di questo disegno. NON DIVULGARE. Confidential copyright reserved NO COPYING OR EXHIBITING.



TEILELISTE			
OBJEKT	MENGE	BAUTEILNUMMER	BESCHREIBUNG
1	1	011947	Innenrohr für Handbremse Stratos
2	1	011943	Halterrohr Handbremse Stratos
3	1	076989	Gewindespindel mit Kurbel Handbremse X3 / X4
4	1	DIN 125 - A 21	Unterlegscheibe
5	1	ISO 8752 - 8 x 30	Spannstift
6	1	DIN 71412 - AM 6	Kegelschmiernippel Form A

Handbremse X3 / X4					
			Revision	Konstrukteur	Datum
076988				CMaier	19.03.2020
Teilenummer			Konstrukteur	Datum	

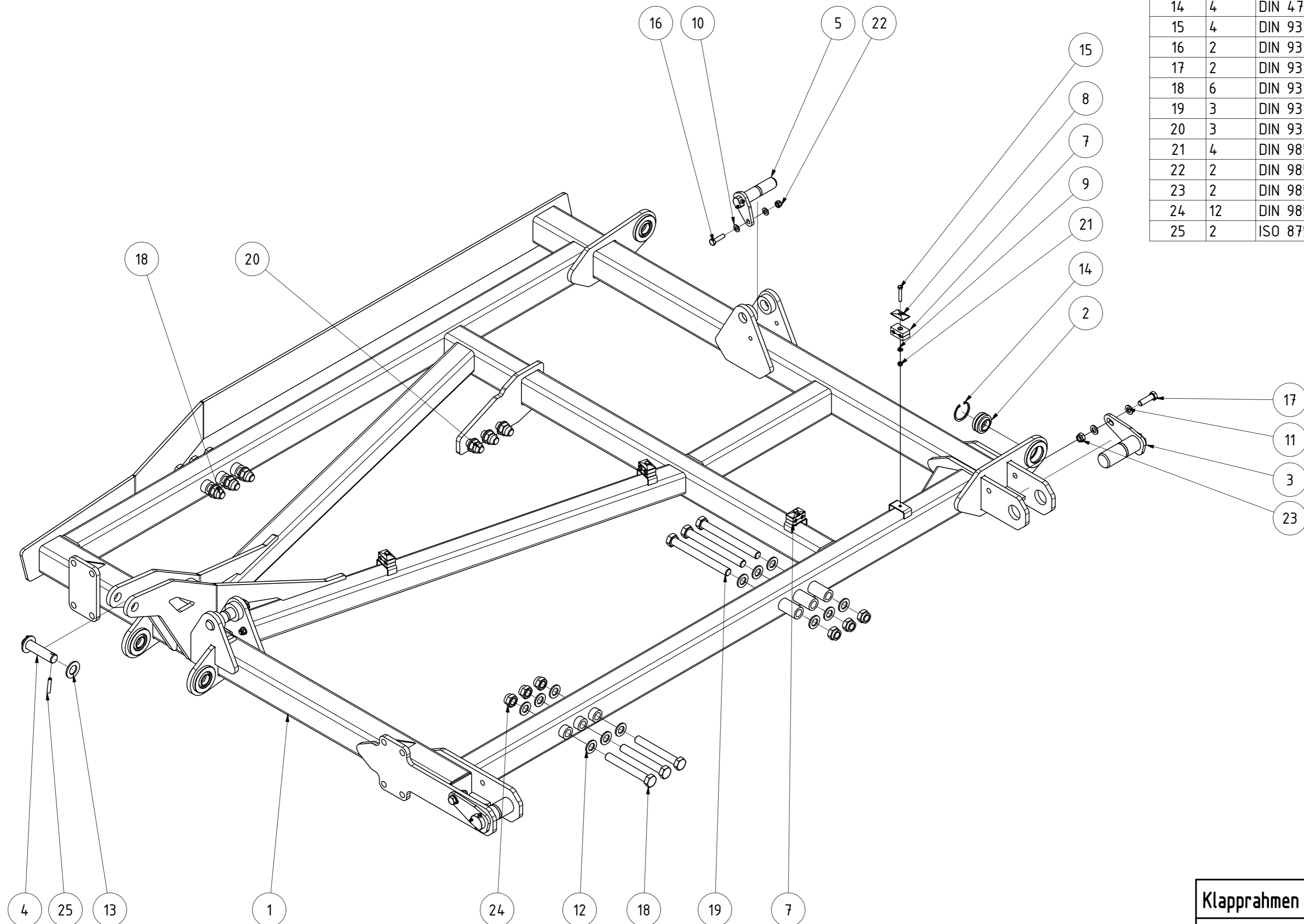




TEILELISTE			
OBJEKT	MENGE	BAUTEILNUMMER	BESCHREIBUNG
1	1	070329	Klapprahmen links HA600 zweiteilig
2	4	014550	GEG35ES kpl.
3	2	028446	Bolzen Ø50x140 Helix
4	1	028529	Bolzen Ø30x110 Tragrahmen Tiefenverstellung Helix
5	2	073118	Bolzen Ø35x135
6	1	076122	Doppelrohrschelle leicht BG2 18,0 PA6 SRS218DPA
7	3	083303	Doppelrohrschelle leicht BG2 12,0 PP K-SRS212DPP
8	4	028463	Deckel SRS DP 2D
9	4	DIN 125 - A 8,4	Unterlegscheibe
10	4	DIN 125 - A 13	Unterlegscheibe
11	4	DIN 125 - A 17	Unterlegscheibe
12	24	DIN 125 - A 25	Unterlegscheibe
13	2	DIN 125 - A 31	Unterlegscheibe
14	4	DIN 472 - 62 x 3	Sicherungsring
15	4	DIN 931-1 - M8 x 50	Sechskantschraube
16	2	DIN 931-1 - M12 x 45	Sechskantschraube
17	2	DIN 931-1 - M16 x 55	Sechskantschraube
18	6	DIN 931-1 - M24 x 180	Sechskantschraube
19	3	DIN 931-1 - M24 x 240	Sechskantschraube
20	3	DIN 933 - M24 x 75	Sechskantschraube
21	4	DIN 985 - M8	Sechskantmutter
22	2	DIN 985 - M12	Sechskantmutter
23	2	DIN 985 - M16	Sechskantmutter
24	12	DIN 985 - M24	Sechskantmutter
25	2	ISO 8752 - 10 x 50	Spannstift

Klapprahmen Links HA600 Zweiteilig Kpl.

096479		Revision		Konstrukteur		Datum	
Teilenummer		demeljanov		07.03.2022		KERNER	
		Konstrukteur		Datum			

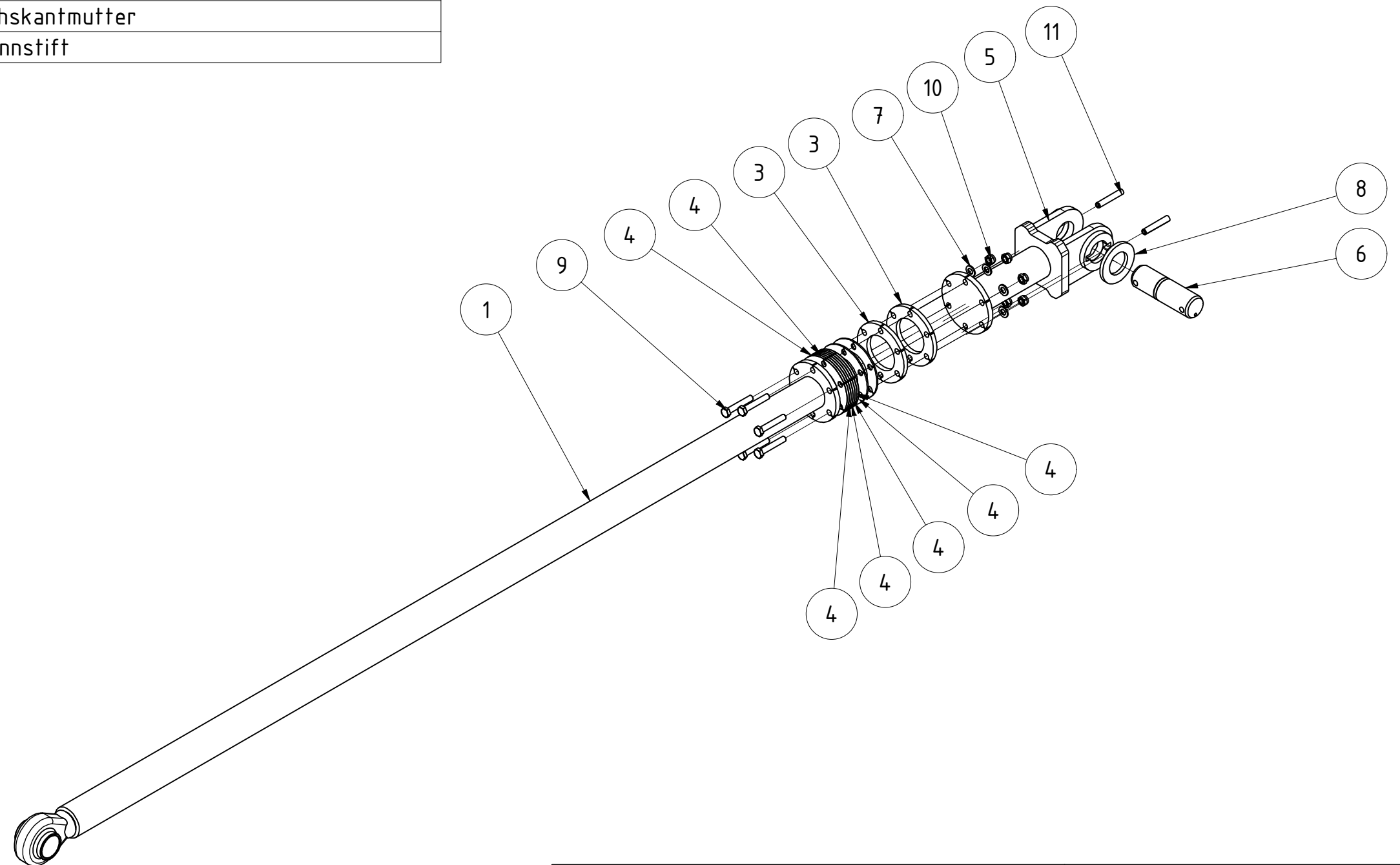


			TEILELISTE
OBJEKT	MENGE	BAUTEILNUMMER	BESCHREIBUNG
1	1	070365	Klapprahmen rechts HA600 zweiteilig
2	4	014550	GEG35ES kpl.
3	2	028446	Bolzen Ø50x140 Helix
4	1	028529	Bolzen Ø30x110 Tragrahmen Tiefenverstellung Helix
5	2	073118	Bolzen Ø35x135
6	1	076122	Doppelrohrschele leicht BG2 18,0 PA6 SRS218DPA
7	3	083303	Doppelrohrschele leicht BG2 12,0 PP K-SRS212DPP
8	4	028463	Deckel SRS DP 2D
9	4	DIN 125 - A 8,4	Unterlegscheibe
10	4	DIN 125 - A 13	Unterlegscheibe
11	4	DIN 125 - A 17	Unterlegscheibe
12	24	DIN 125 - A 25	Unterlegscheibe
13	2	DIN 125 - A 31	Unterlegscheibe
14	4	DIN 472 - 62 x 3	Sicherungsring
15	4	DIN 931-1 - M8 x 50	Sechskantschraube
16	2	DIN 931-1 - M12 x 45	Sechskantschraube
17	2	DIN 931-1 - M16 x 55	Sechskantschraube
18	6	DIN 931-1 - M24 x 180	Sechskantschraube
19	3	DIN 931-1 - M24 x 240	Sechskantschraube
20	3	DIN 933 - M24 x 75	Sechskantschraube
21	4	DIN 985 - M8	Sechskantmutter
22	2	DIN 985 - M12	Sechskantmutter
23	2	DIN 985 - M16	Sechskantmutter
24	12	DIN 985 - M24	Sechskantmutter
25	2	ISO 8752 - 10 x 50	Spannstift

Klapprahmen Rechts HA600 zweiteilig Kpl.					
			Revision	Konstrukteur	Datum
096484			demeljanov		07.03.2022
Teilenummer			Konstrukteur		Datum

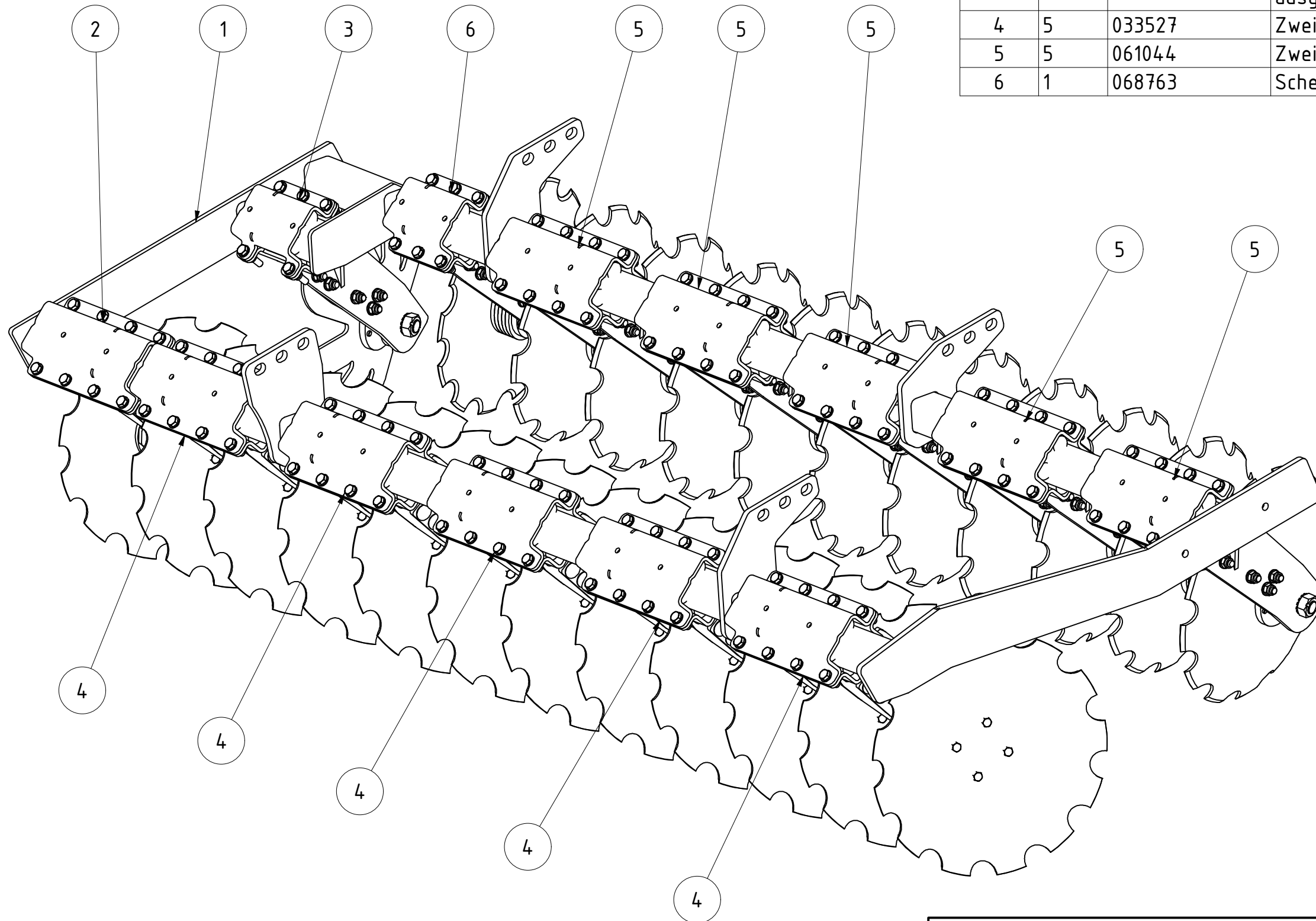


TEILELISTE			
OBJEKT	MENGE	BAUTEILNUMMER	BESCHREIBUNG
1	1	076449	Koppelstange Tiefenverstellung schraubbar
2	2	076454	Distanzplatte für Koppelstange 3mm
3	2	076455	Distanzplatte für Koppelstange 10mm
4	7	076456	Distanzplatte für Koppelstange 0,63mm
5	1	080071	Gabelkopf für Koppelstange
6	1	081197	Bolzen Ø50mm x 164mm für Koppelstange
7	6	DIN 125 - A 13	Unterlegscheibe
8	1	DIN 125 - A 52	Unterlegscheibe
9	6	DIN 931-1 - M12 x 70	Sechskantschraube
10	6	DIN 985 - M12	Sechskantmutter
11	2	ISO 8752 - 12 x 70	Spannstift



Koppelstange Tiefenverstellung HA geschraubt					
			Revision	Konstrukteur	Datum
076458				demeljanov	12.03.2021
Teilenummer				Konstrukteur	Datum

TEILELISTE			
OBJEKT	MENGE	BAUTEILNUMMER	BESCHREIBUNG
1	1	070387	Unterrahmen links HA600 zweiteilig
2	1	074620	Scheibehalter mit Aufdoppelung geschraubt Paaraufhängung
3	1	068437	Spatenscheibe rechts Kurzscheibenegge ausgeschnitten
4	5	033527	Zweifachaufhängung Scheiben links Helix komplett
5	5	061044	Zweifachaufhängung Scheiben rechts 2.Reihe
6	1	068763	Scheibe gerade rechts gekröpft 17° 2. Reihe

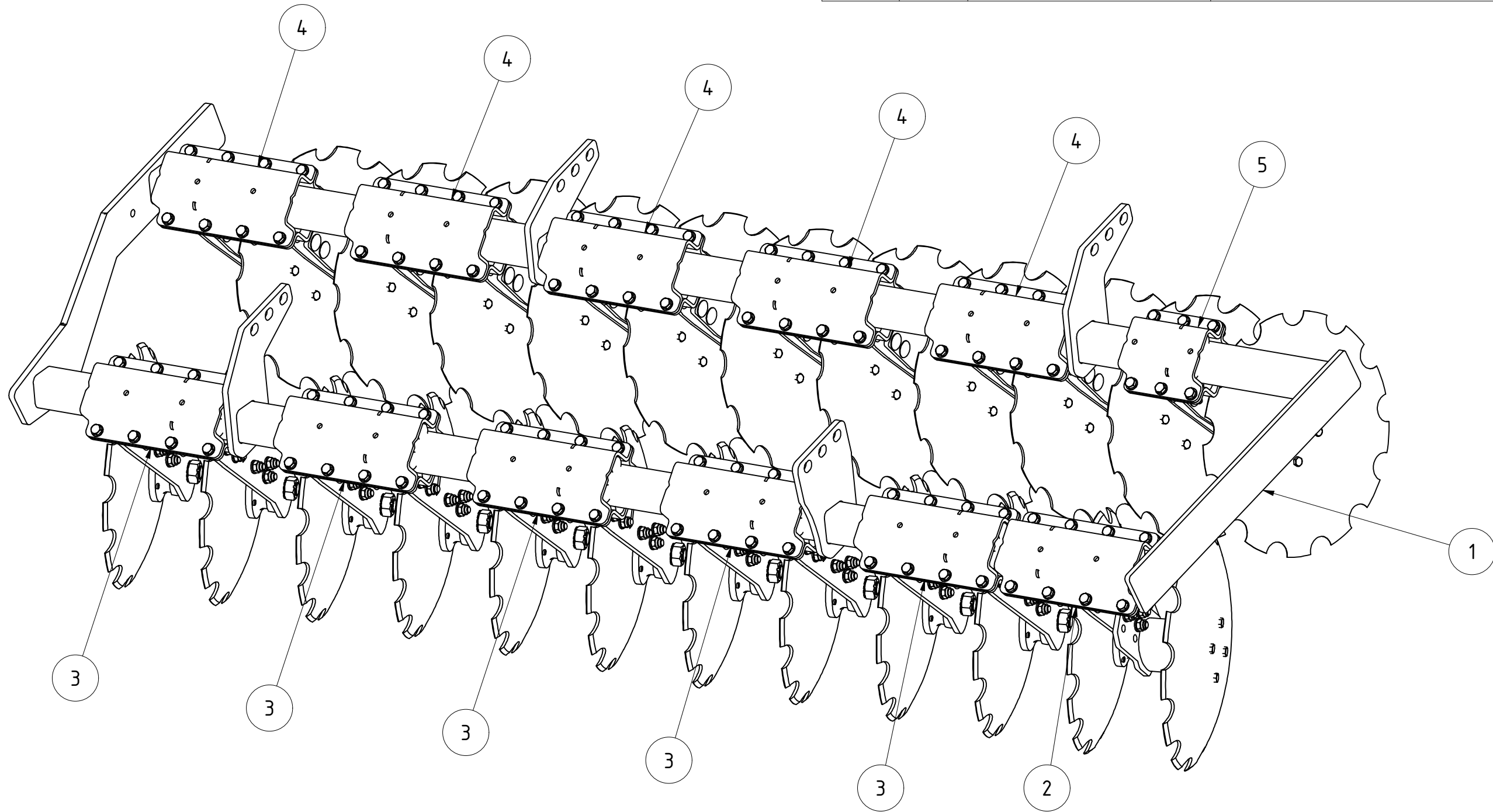


Scheibensatz links HA600 zweiteilig				
070394				
Teilenummer		Revision	Konstrukteur	Datum
			demeljanov	16.03.2021
			Konstrukteur	Datum



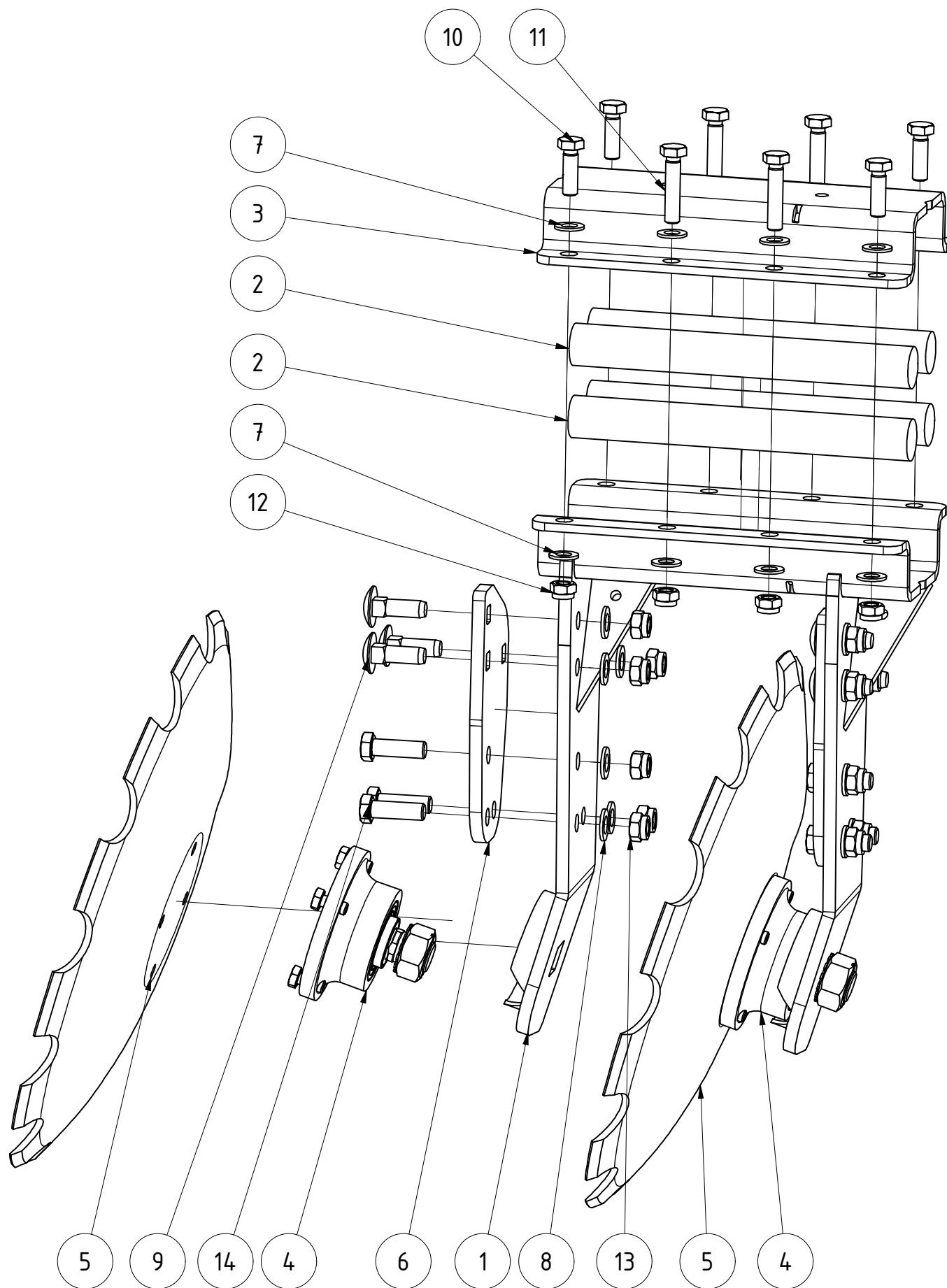
TEILELISTE

OBJEKT	MENGE	BAUTEILNUMMER	BESCHREIBUNG
1	1	070397	Scheibenrahmen rechts HA600 zweiteilig
2	1	078218	Scheibenhalter rechts mit Aufdopplung geschraubt Paaraufhängung
3	5	033526	Zweifachaufhängung Scheiben rechts Helix komplett
4	5	061048	Zweifachaufhängung Scheiben links 2.Reihe
5	1	068766	Scheibe gerade links gekröpft 17° 2. Reihe



Scheibenrahmen rechts HA600 zweiteilig					
			Revision	Konstrukteur	Datum
070396				demeljanov	17.03.2021
Teilenummer				Konstrukteur	Datum



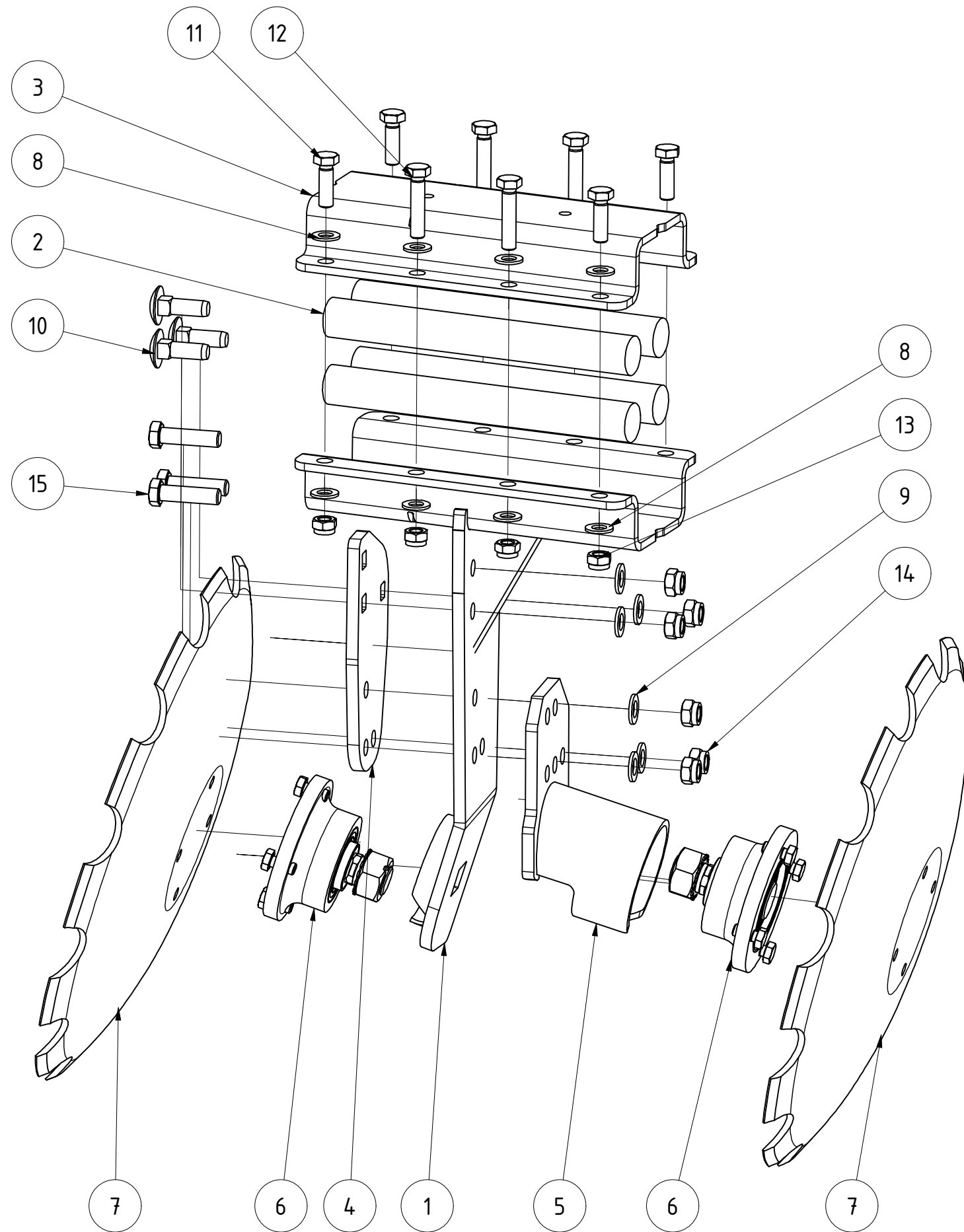


TEILELISTE

OBJEKT	MENGE	BAUTEILNUMMER	BESCHREIBUNG
1	1	061027	Zweifachhalter Scheibenaufhängung 2.Reihe
2	4	028657	Gummirundschnur Ø40x330 Helix
3	1	061051	Halbschale für Rohr 80x80 Doppelaufhängung schwarz lackiert
4	2	002486	Lagerung Scheiben
5	2	020369	Hohlscheibe Ø560 fein gezackt
6	2	074618	Aufdoppelung geschraubt für Scheibenhalter
7	16	DIN 125 - A 15	Unterlegscheibe
8	12	DIN 125 - A 17	Unterlegscheibe
9	6	DIN 603 - M16 x 50	Flachrundschaube mit Vierkantansatz
10	4	DIN 933 - M14 x 45	Sechskantschraube
11	4	DIN 933 - M14 x 65	Sechskantschraube
12	8	DIN 985 - M14	Sechskantmutter
13	12	DIN 985 - M16	Sechskantmutter
14	6	DIN 931-1 - M16 x 50	Sechskantschraube

Scheibenhalter komplett Doppelaufhängung hinten links					
			Revision	Konstrukteur	Datum
061044			ternst	01.04.2019	
Teilenummer			Konstrukteur	Datum	



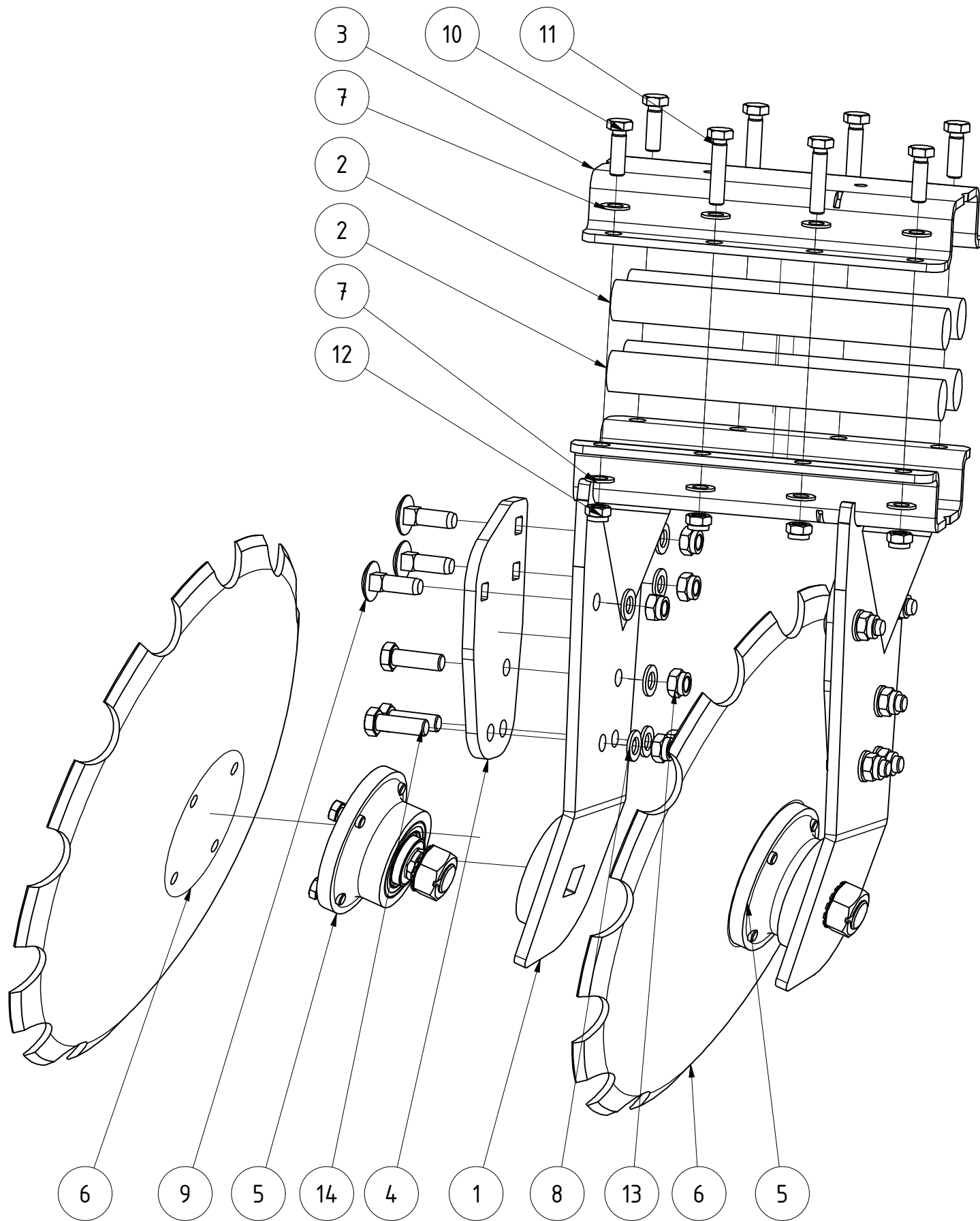


TEILELISTE

OBJEKT	MENGE	BAUTEILNUMMER	BESCHREIBUNG
1	1	078217	Scheibenhalter Paaraufhängung breit rechts Aufdopplung geschraubt
2	4	028657	Gummirundschnur Ø40x330 Helix
3	1	061051	Halbschale für Rohr 80x80 Doppelaufhängung schwarz lackiert
4	1	074618	Aufdoppelung geschraubt für Scheibenhalter
5	1	061709	Doppelhalter rechts Scheibe V3
6	2	002486	Lagerung Scheiben
7	2	020369	Hohlscheibe Ø560 fein gezackt
8	16	DIN 125 - A 15	Unterlegscheibe
9	6	DIN 125 - A 17	Unterlegscheibe
10	3	DIN 603 - M16 x 50	Flachrundschaube mit Vierkantansatz
11	4	DIN 933 - M14 x 45	Sechskantschraube
12	4	DIN 933 - M14 x 65	Sechskantschraube
13	8	DIN 985 - M14	Sechskantmutter
14	6	DIN 985 - M16	Sechskantmutter
15	3	DIN 931-1 - M16 x 60	Sechskantschraube

Scheibenhalter rechts mit Aufdopplung geschraubt Paaraufhängung					
			Revision	Konstrukteur	Datum
078218				demeljanov	26.02.2021
Teilenummer				Konstrukteur	Datum

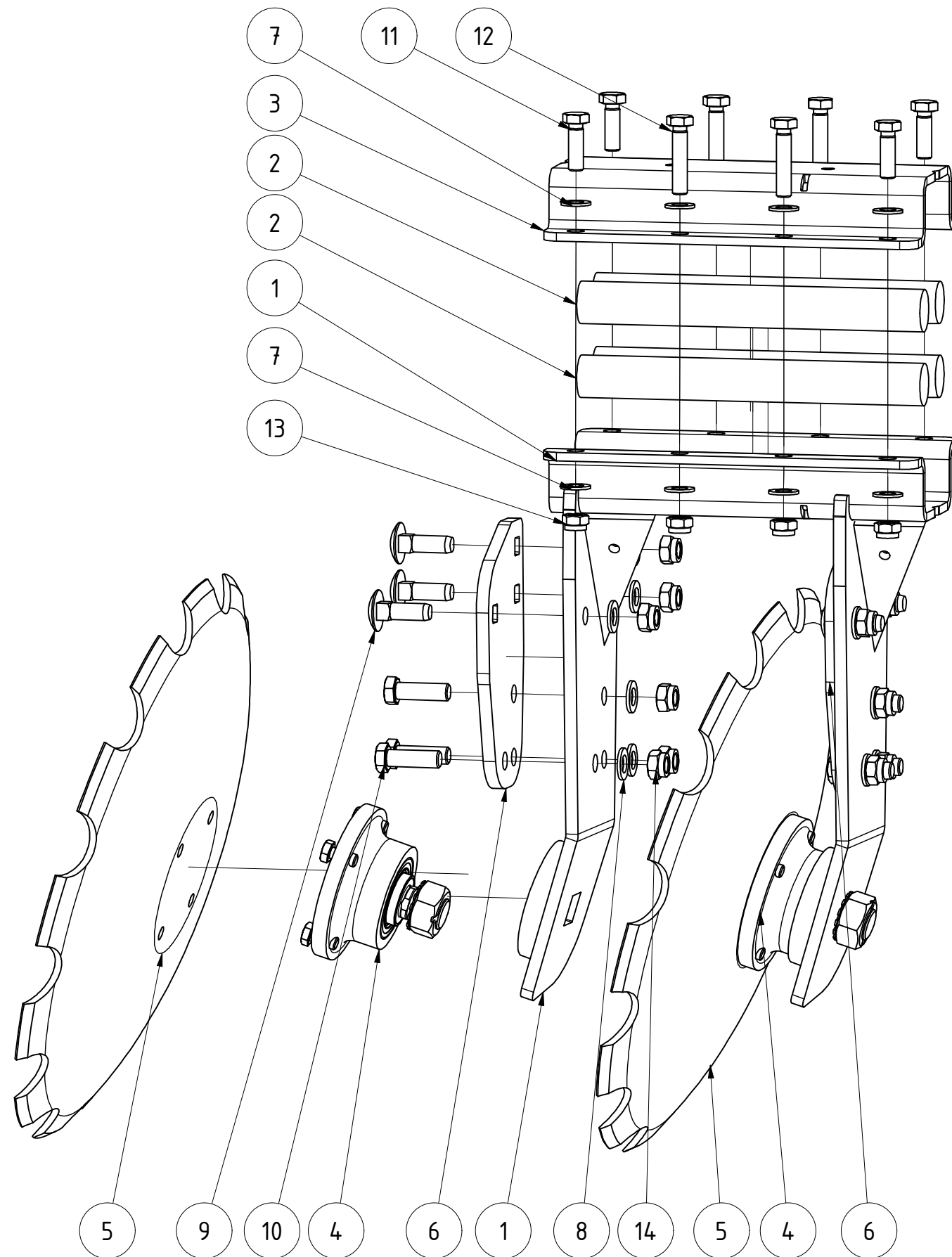




TEILELISTE

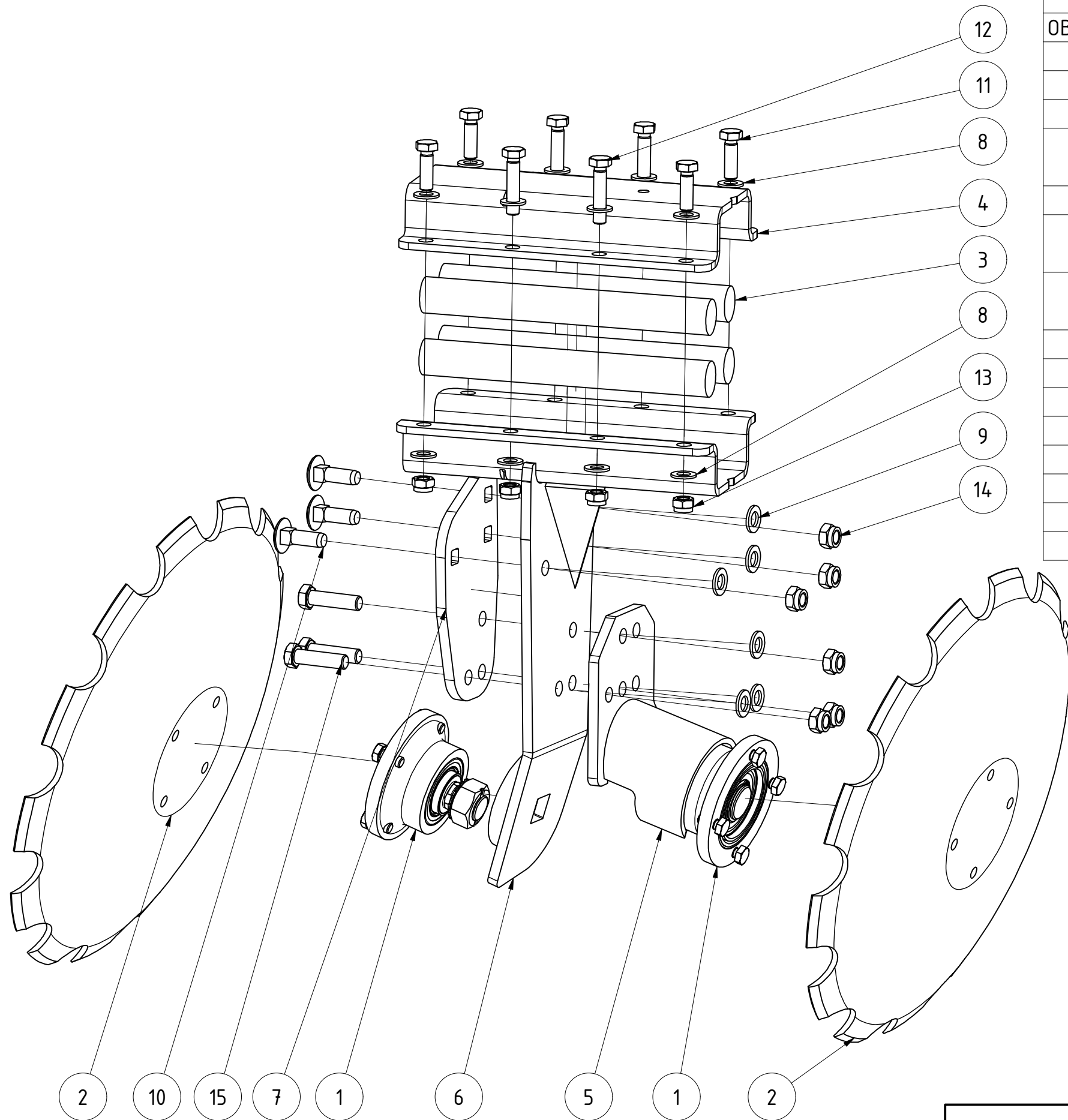
OBJEKT	MENGE	BAUTEILNUMMER	BESCHREIBUNG
1	1	033517	Zweifachhalter Scheibenaufhängung links Helix
2	4	028657	Gummirundschnur Ø40x330 Helix
3	1	061051	Halbschale für Rohr 80x80 Doppelaufhängung schwarz lackiert
4	2	074618	Aufdoppelung geschraubt für Scheibenhalter
5	2	002486	Lagerung Scheiben
6	2	020369	Hohlscheibe Ø560 fein gezackt
7	16	DIN 125 - A 15	Unterlegscheibe
8	12	DIN 125 - A 17	Unterlegscheibe
9	6	DIN 603 - M16 x 50	Flachrundschaube mit Vierkantansatz
10	4	DIN 933 - M14 x 45	Sechskantschraube
11	4	DIN 933 - M14 x 65	Sechskantschraube
12	8	DIN 985 - M14	Sechskantmutter
13	12	DIN 985 - M16	Sechskantmutter
14	6	DIN 931-1 - M16 x 50	Sechskantschraube

Scheibenhalter komplett Doppelaufhängung vorne links					
			Revision	Konstrukteur	Datum
033527			ternst	01.04.2019	
Teilenummer			Konstrukteur	Datum	KERNER



TEILELISTE			
OBJEKT	MENGE	BAUTEILNUMMER	BESCHREIBUNG
1	1	061046	Zweifachhalter Scheibenaufhängung links 2.Reihe
2	4	028657	Gummirundschnur Ø40x330 Helix
3	1	061051	Halbschale für Rohr 80x80 Doppelaufhängung schwarz lackiert
4	2	002486	Lagerung Scheiben
5	2	020369	Hohlscheibe Ø560 fein gezackt
6	2	074618	Aufdoppelung geschraubt für Scheibenhalter
7	16	DIN 125 - A 15	Unterlegscheibe
8	12	DIN 125 - A 17	Unterlegscheibe
9	6	DIN 603 - M16 x 50	Flachrundschaube mit Vierkantansatz
10	6	DIN 931-1 - M16 x 50	Sechskantschraube
11	4	DIN 933 - M14 x 45	Sechskantschraube
12	4	DIN 933 - M14 x 65	Sechskantschraube
13	8	DIN 985 - M14	Sechskantmutter
14	12	DIN 985 - M16	Sechskantmutter

Scheibenhalter komplett Doppelaufhängung hinten rechts					
061048			Revision	Konstrukteur	Datum
Teilenummer			ternst	01.04.2019	

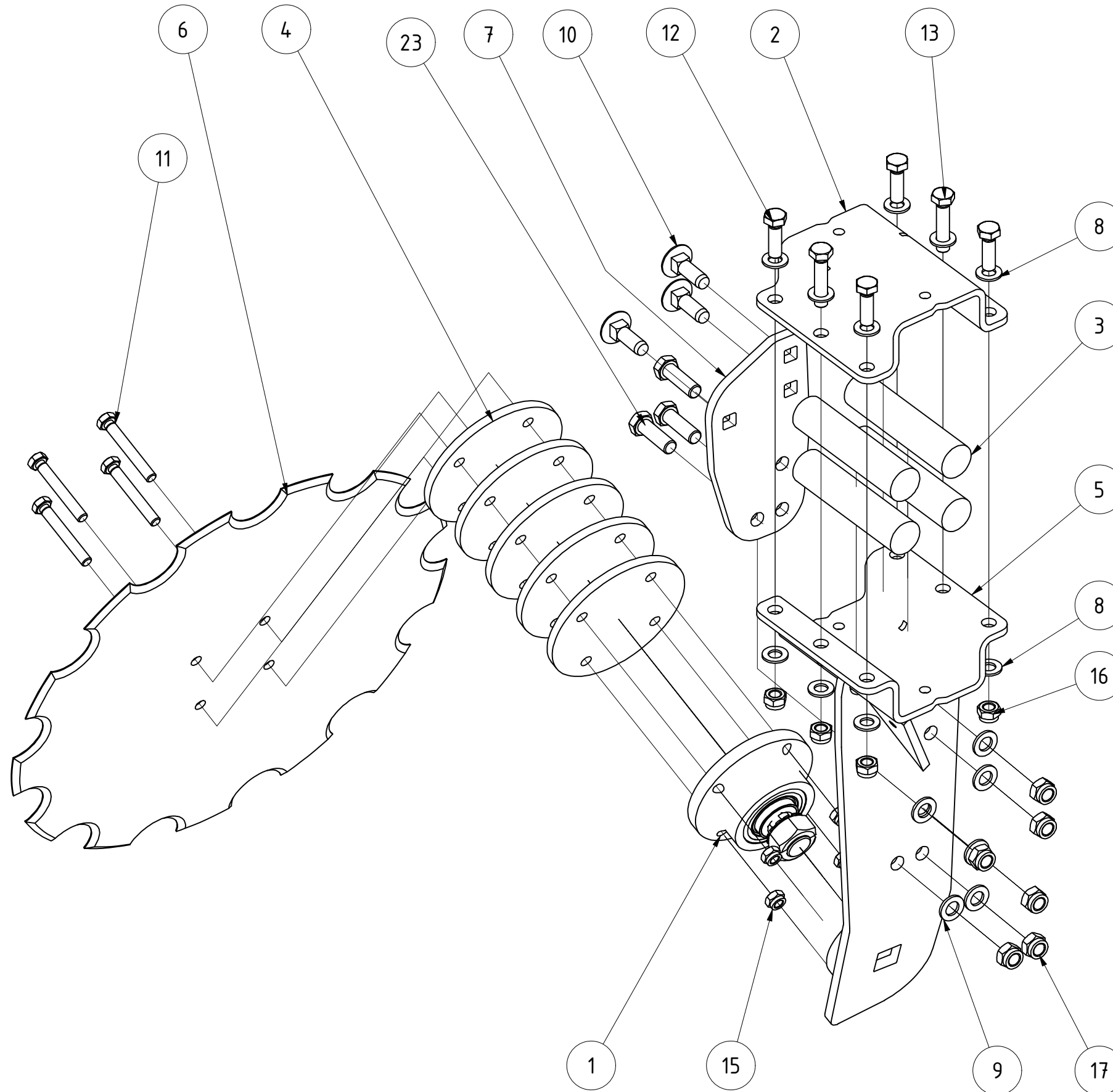


TEILELISTE

OBJEKT	MENGE	BAUTEILNUMMER	BESCHREIBUNG
1	2	002486	Lagerung Scheiben
2	2	020369	Hohlscheibe Ø560 fein gezackt
3	4	028657	Gummirundschnur Ø40x330 Helix
4	1	061051	Halbschale für Rohr 80x80 Doppelaufhängung schwarz lackiert
5	1	061699	Doppelhalter Scheibe V3
6	1	074616	Scheibenhalter Paaraufhängung breit links V Aufdoppelung geschraubt
7	1	074618	Aufdoppelung geschraubt für Scheibenhalter
8	16	DIN 125 - A 15	Unterlegscheibe
9	6	DIN 125 - A 17	Unterlegscheibe
10	3	DIN 603 - M16 x 50	Flachrundschraube mit Vierkantansatz
11	4	DIN 933 - M14 x 45	Sechskantschraube
12	4	DIN 933 - M14 x 65	Sechskantschraube
13	8	DIN 985 - M14	Sechskantmutter
14	6	DIN 985 - M16	Sechskantmutter
15	3	DIN 931-1 - M16 x 60	Sechskantschraube

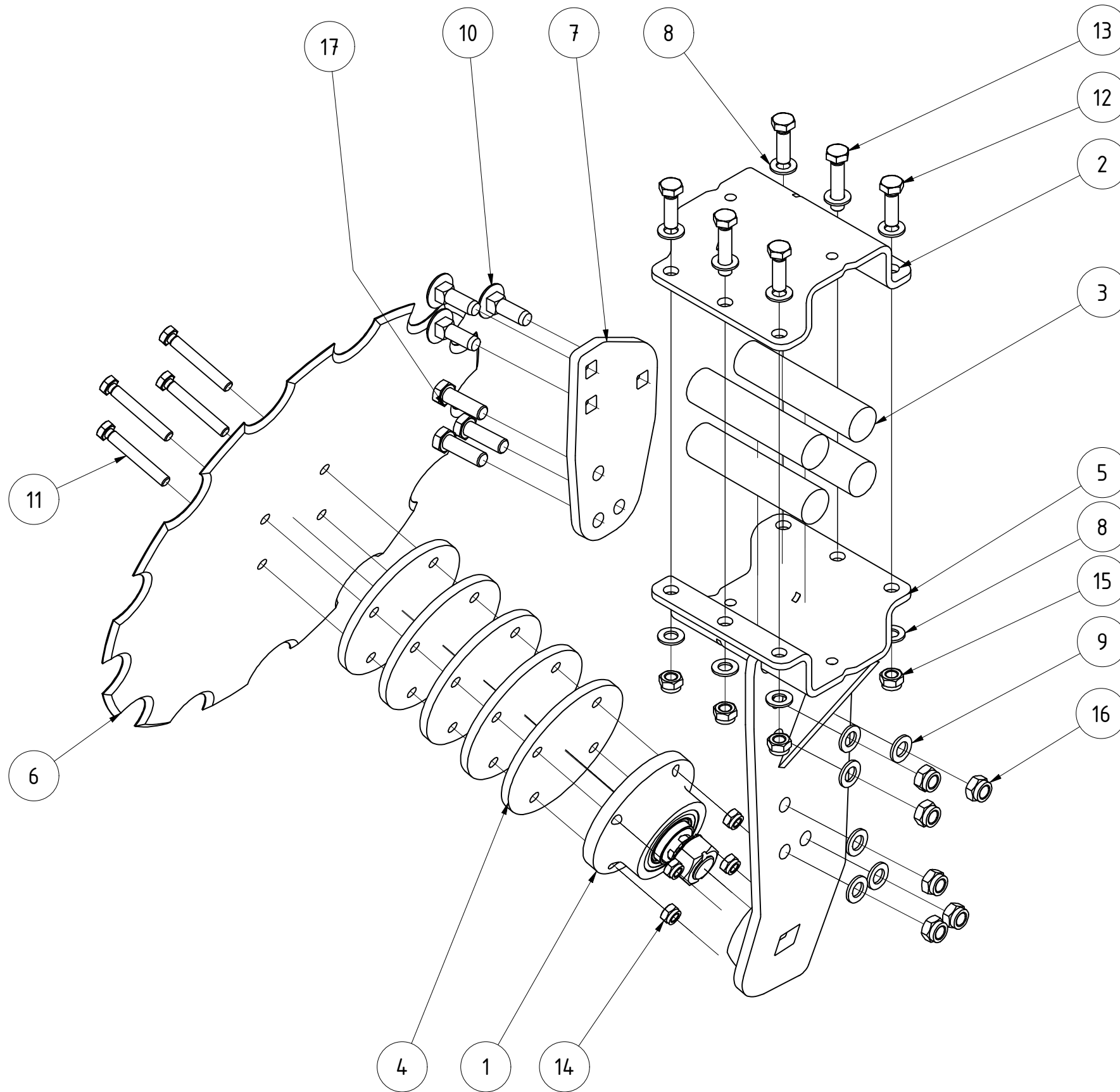
Scheibenhalter mit Aufdoppelung geschraubt Paaraufhängung					
			Revision	Konstrukteur	Datum
074620				demeljanov	01.03.2021
Teilnummer				Konstrukteur	Datum





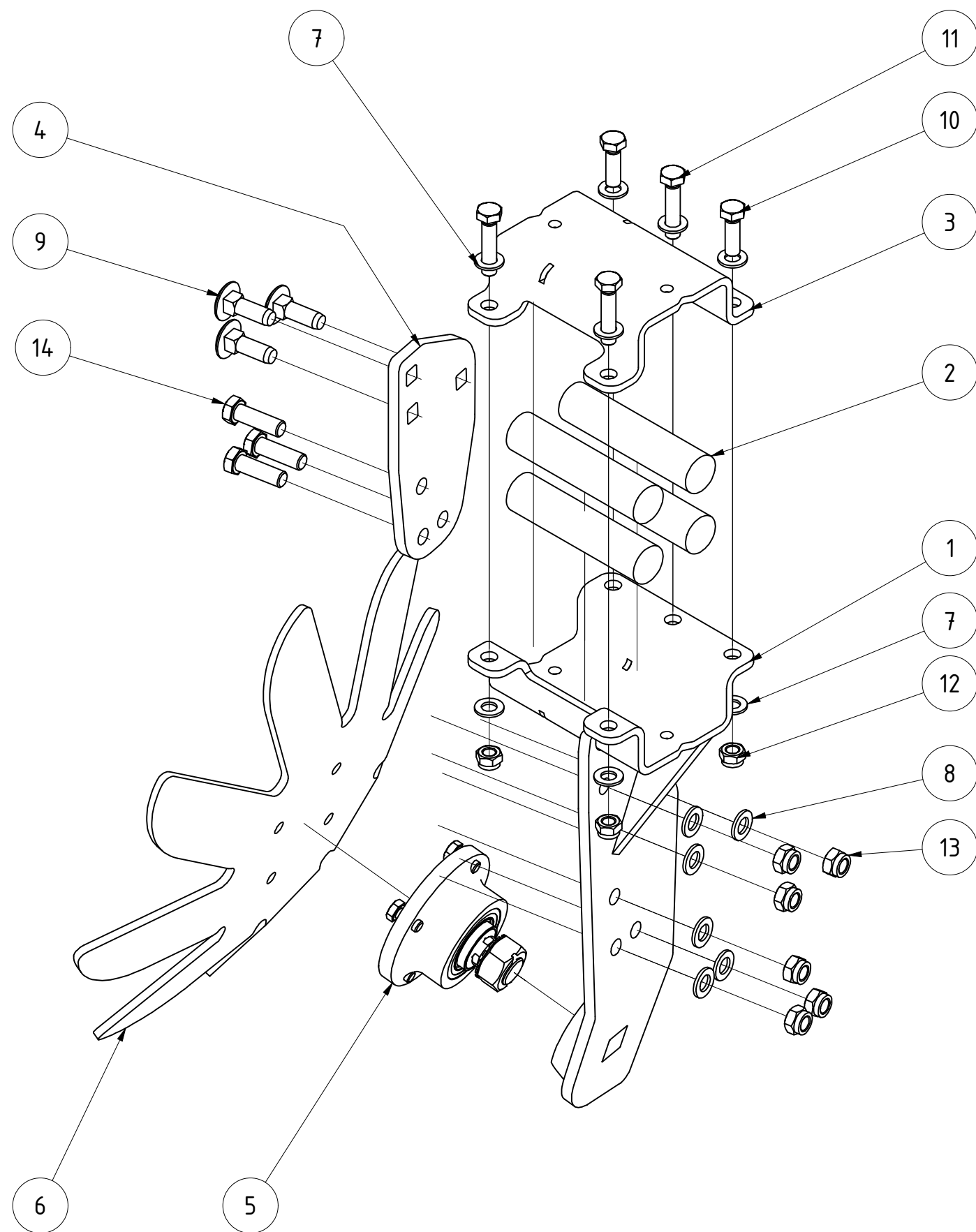
TEILELISTE			
OBJEKT	MENGE	BAUTEILNUMMER	BESCHREIBUNG
1	1	002486	Lagerung Scheiben
2	1	020506_2	Halbschale für Rohr 80x80 schwarz lackiert
3	4	028656	Gummirundschnur Ø40x170 Helix
4	5	033114	Distanzscheibe für Scheibe gerade Ø560
5	1	060242	Scheibenhalter links gekröpft 17° Mitte
6	1	067332	Scheibe gerade Ø560 Schmiedeteil
7	1	074618	Aufdoppelung geschraubt für Scheibenhalter
8	12	DIN 125 - A 15	Unterlegscheibe
9	6	DIN 125 - A 17	Unterlegscheibe
10	3	DIN 603 - M16 x 50	Flachrundschaube mit Vierkantansatz
11	4	DIN 933 - M12 x 85	Sechskantschraube
12	4	DIN 933 - M14 x 45	Sechskantschraube
13	2	DIN 933 - M14 x 65	Sechskantschraube
15	4	DIN 985 - M12	Sechskantmutter
16	6	DIN 985 - M14	Sechskantmutter
17	6	DIN 985 - M16	Sechskantmutter
23	3	DIN 931-1 - M16 x 50	Sechskantschraube

Scheibenhalter einfach gerade hinten rechts						
				Revision	Konstrukteur	Datum
068766					ternst	01.04.2019
Teilenummer				Konstrukteur	Datum	KERNER



TEILELISTE			
OBJEKT	MENGE	BAUTEILNUMMER	BESCHREIBUNG
1	1	002486	Lagerung Scheiben
2	1	020506_2	Halbschale für Rohr 80x80 schwarz lackiert
3	4	028656	Gummirundschnur Ø40x170 Helix
4	5	033114	Distanzscheibe für Scheibe gerade Ø560
5	1	060225	Scheibenhalter rechts gekröpft 17° Mitte
6	1	067332	Scheibe gerade Ø560 Schmiedeteil
7	1	074618	Aufdoppelung geschraubt für Scheibenhalter
8	12	DIN 125 - A 15	Unterlegscheibe
9	6	DIN 125 - A 17	Unterlegscheibe
10	3	DIN 603 - M16 x 50	Flachrundschaube mit Vierkantansatz
11	4	DIN 933 - M12 x 85	Sechskantschraube
12	4	DIN 933 - M14 x 45	Sechskantschraube
13	2	DIN 933 - M14 x 65	Sechskantschraube
14	4	DIN 985 - M12	Sechskantmutter
15	6	DIN 985 - M14	Sechskantmutter
16	6	DIN 985 - M16	Sechskantmutter
17	3	DIN 931-1 - M16 x 50	Sechskantschraube

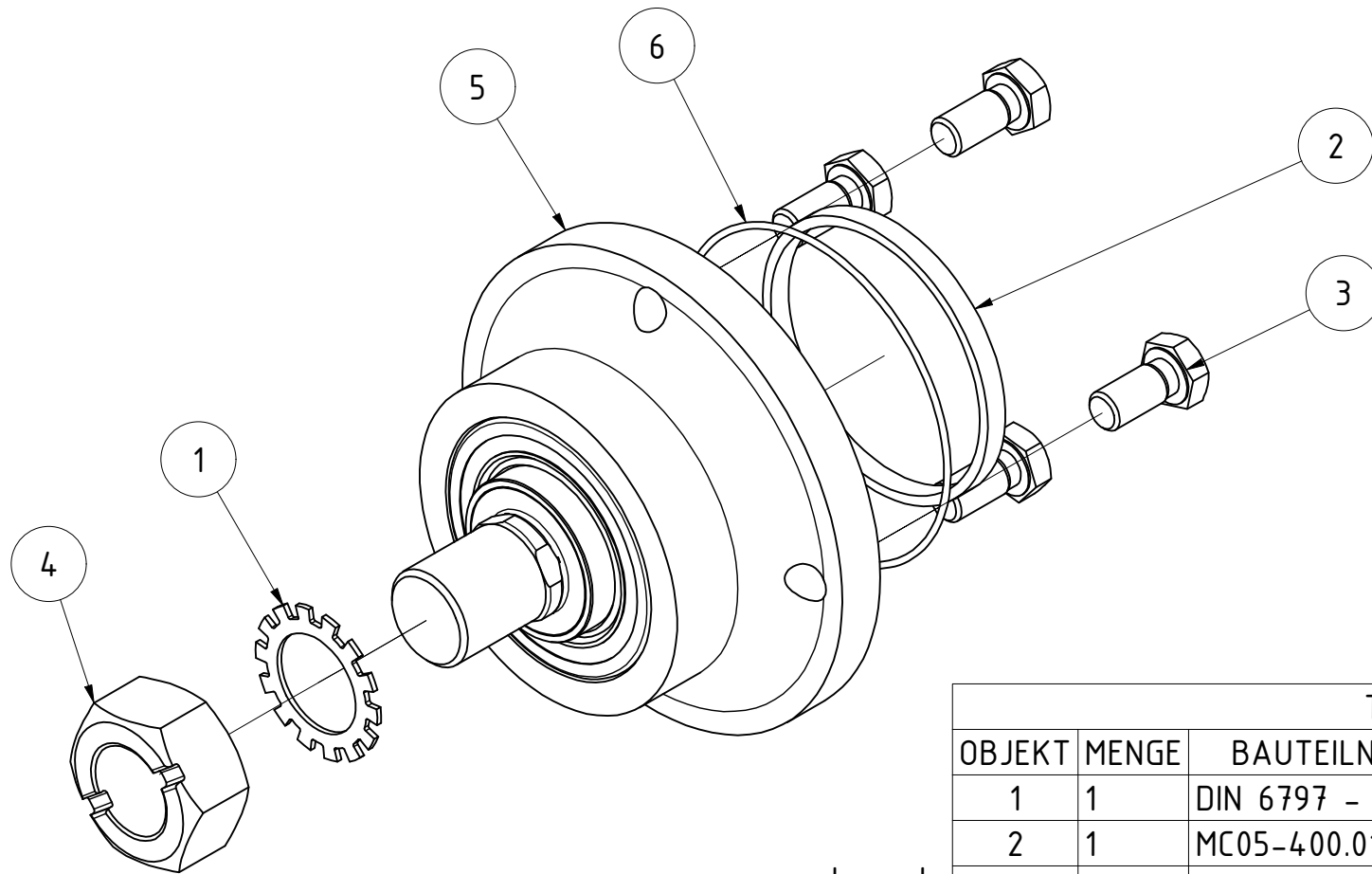
Scheibenhalter einfach gerade hinten links				
068763				
Teilenummer			Revision	Konstrukteur
			ternst	01.04.2019
			Konstrukteur	Datum
			KERNER	



TEILELISTE			
OBJEKT	MENGE	BAUTEILNUMMER	BESCHREIBUNG
1	1	067900	Scheibenhalter mittig Spatenscheibe rechts gekröpft 17° V2
2	4	028656	Gummirundschnur Ø40x170 Helix
3	1	067901_2	Halbschale für Rohr 80x80 V2 schwarz lackiert
4	1	074618	Aufdoppelung geschraubt für Scheibenhalter
5	1	002486	Lagerung Scheiben
6	1	027765	Spatenscheibe Ø 560 8-fach Scheibenegge
7	10	DIN 125 - A 15	Unterlegscheibe
8	6	DIN 125 - A 17	Unterlegscheibe
9	3	DIN 603 - M16 x 50	Flachrundschraube mit Vierkantansatz
10	2	DIN 933 - M14 x 45	Sechskantschraube
11	3	DIN 933 - M14 x 65	Sechskantschraube
12	5	DIN 985 - M14	Sechskantmutter
13	6	DIN 985 - M16	Sechskantmutter
14	3	DIN 931-1 - M16 x 50	Sechskantschraube

Scheibenhalter komplett Spatenscheibe einfach				
			Revision	Konstrukteur
068437			ternst	01.04.2019
Teilnummer			Konstrukteur	Datum





bis Bj. Juni 2019 (Gehäuse ohne Gewinde):
 DIN 933 - M12 x 35
 + DIN 985 - M12

! s.o. !

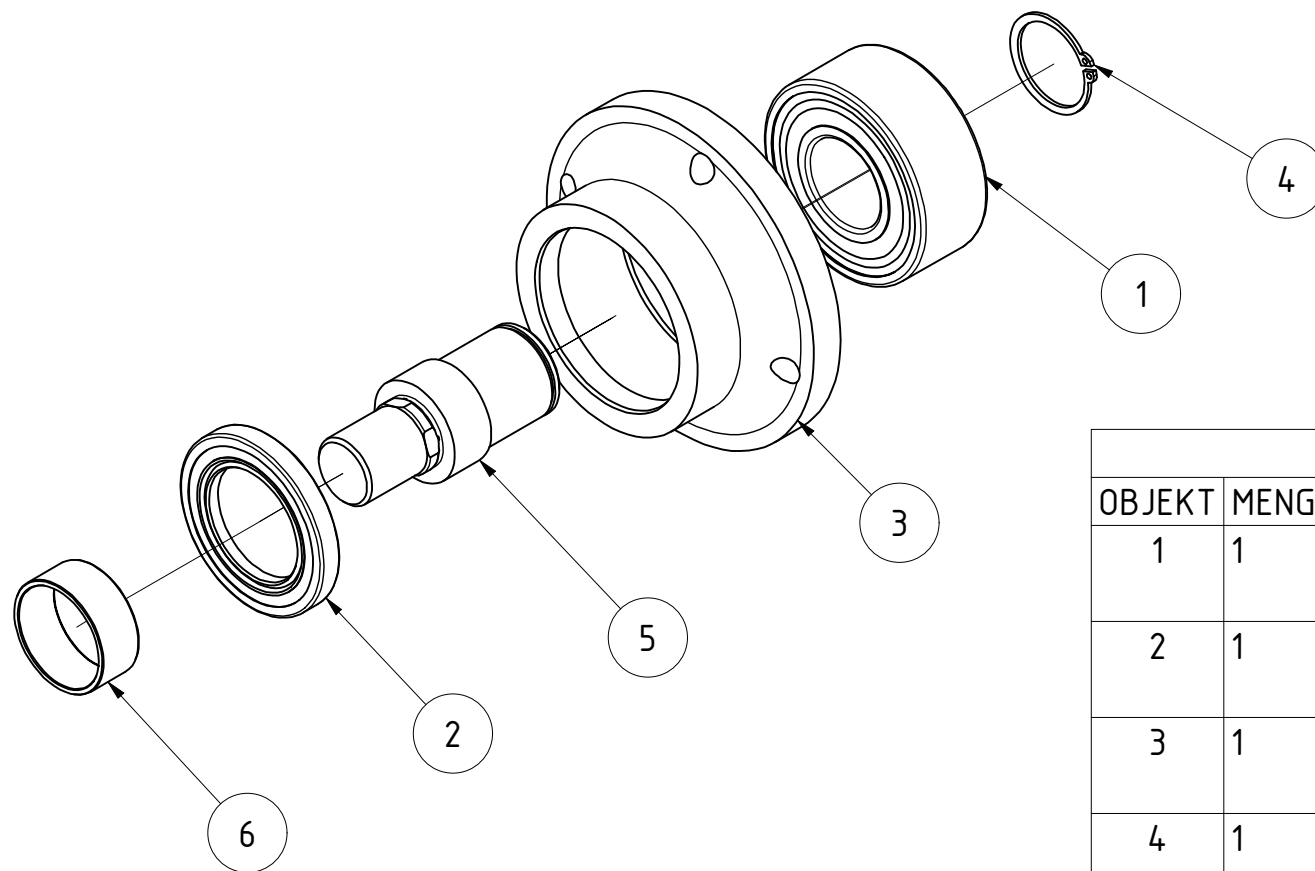
TEILELISTE

OBJEKT	MENGE	BAUTEILNUMMER	BESCHREIBUNG
1	1	DIN 6797 - A 31	Zahnscheibe
2	1	MC05-400.010a	Distanzring Lager Scheibe
3	4	DIN 933 - M12 x 25	Sechskantschraube
4	1	068109	Sechskantmutter geprägt M30x2
5	1	040186	Lagerhub Hohl-scheiben
6	1	081949	O-Ring 100x2

Scheibenlagerung komplett

002486		Revision	Konstrukteur	Datum
Teilenummer			ternst	01.04.2019
			Konstrukteur	Datum





TEILELISTE			
OBJEKT	MENGE	BAUTEILNUMMER	BESCHREIBUNG
1	1	002492	Kugellager Zweireihig 3308 A-2RS
2	1	002493	Radialwellendichtring 50X80X10
3	1	006115	Lagergehäuse für Räumscheibe
4	1	DIN 471 - 40x1,75	Sicherungsringe für Wellen
5	1	MC05-400.007	Bolzen für Scheibenlagerung
6	1	MC05-400.013	Lagerinnenring für Dichtring

Lagerhub Hohl­scheibe

040186

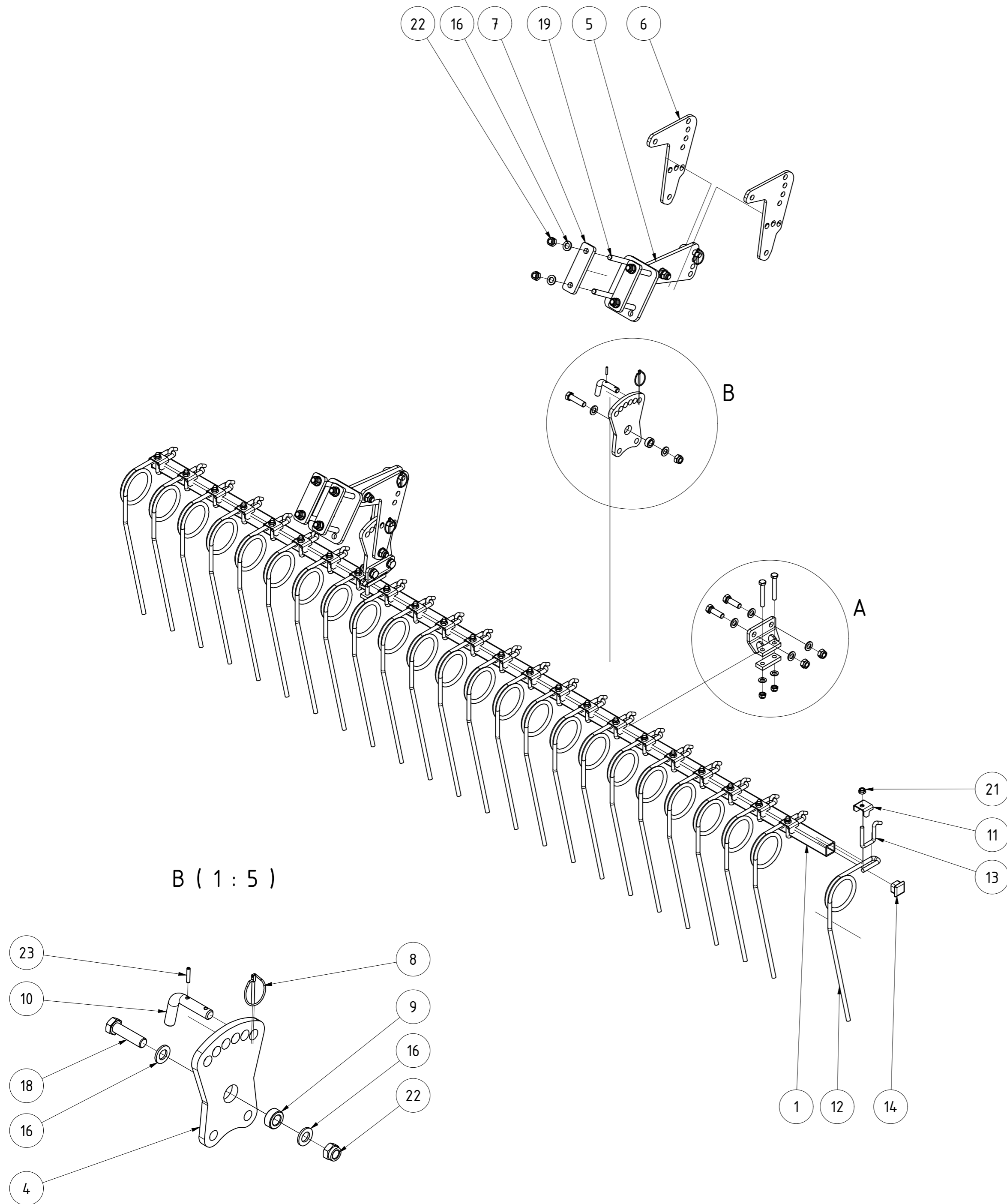
Teilnummer

Revision Konstrukteur Datum

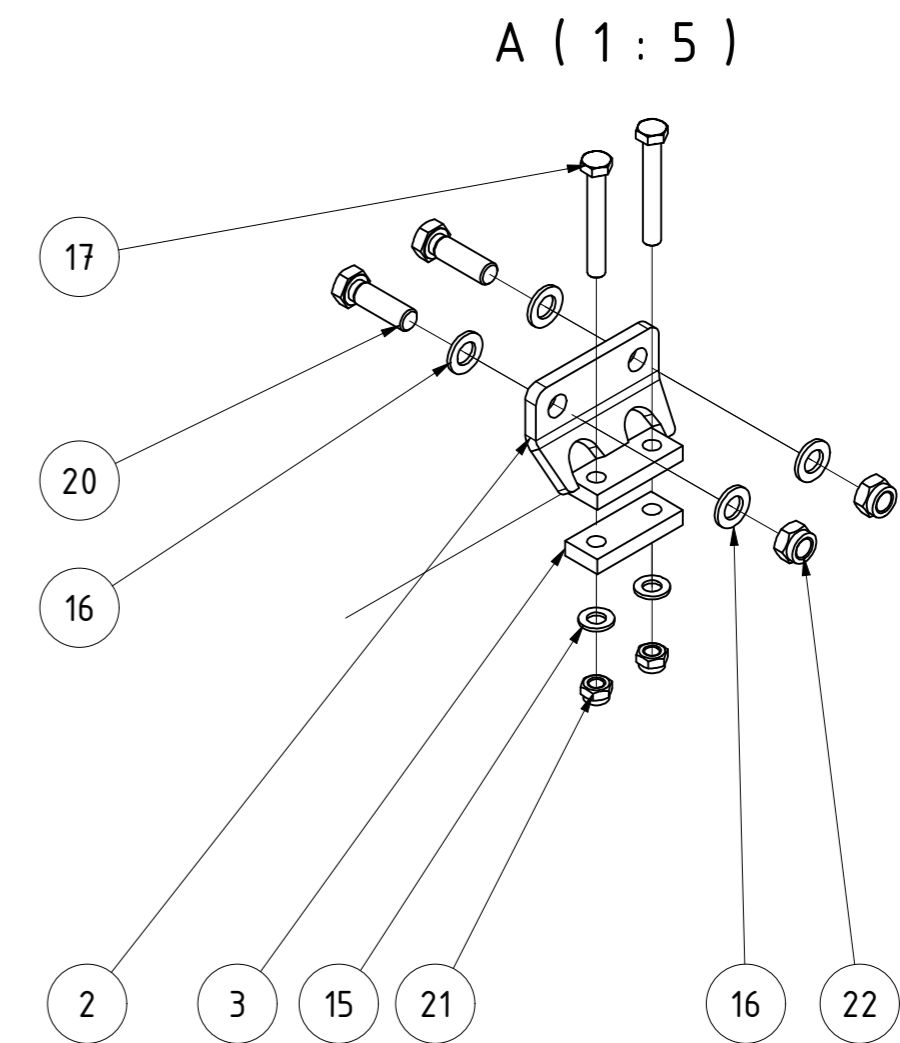
ternst 01.04.2019

Konstrukteur Datum



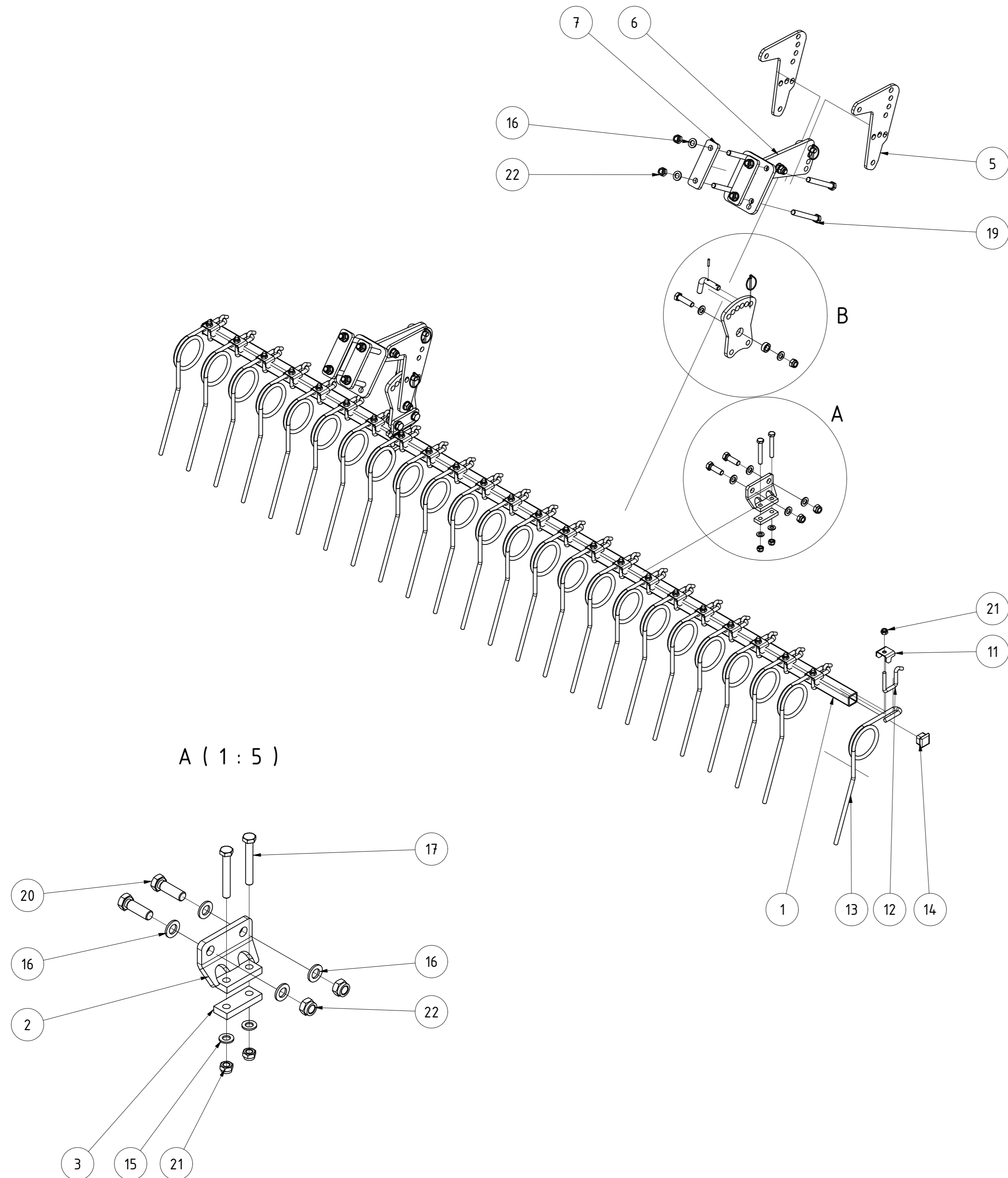


TEILELISTE			
OBJEKT	MENGE	BAUTEILNUMMER	BESCHREIBUNG
1	1	072301	Striegelrohr 2,90m HA zweiteilig
2	2	083184	Stellblech geschweißt
3	2	ST11-004.140	Gegenplatte für Halter
4	2	091259	Stellblech oben
5	2	082317	Halterung rechts Prallstriegel HA V2
6	4	068845	Striegelhalterlasche HA Prallstriegel
7	4	065933	Gegenplatte für Rohr 100x100
8	4	001549	Klappstecker_5
9	4	005322	Buchse
10	4	005364	Stecker für Striegel
11	24	010098	Halteblech für Striegelzinken
12	24	031868	Striegelzinken Ø12 links gebogen HELIX
13	24	ST11-004.465	Bügelschraube
14	2	072612	Rohrstopfen 40x40 (t=4-6)
15	4	DIN 125 - A 13	Unterlegscheibe
16	32	DIN 125 - A 17	Unterlegscheibe
17	4	DIN 931-1 - M12 x 85	Sechskantschraube
18	4	DIN 931-1 - M16 x 60	Sechskantschraube
19	8	DIN 931-1 - M16 x 130	Sechskantschraube
20	4	DIN 933 - M16 x 50	Sechskantschraube
21	28	DIN 985 - M12	Sechskantmutter
22	16	DIN 985 - M16	Sechskantmutter
23	4	ISO 8752 - 5 x 26	Spannstift

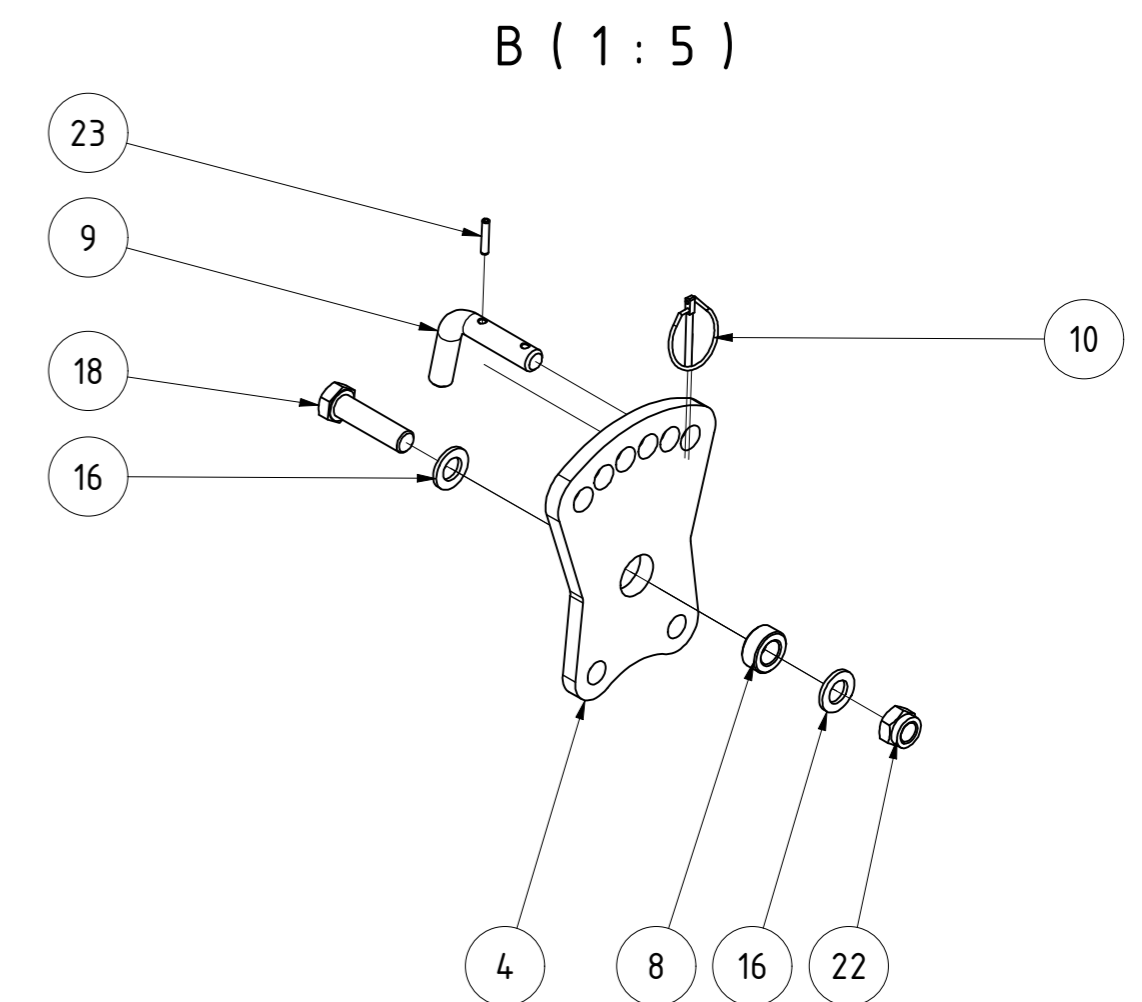


Prallstriegel links 2,94m					
			Revision	Konstrukteur	Datum
096489			demeljanov	14.03.2022	
Teilnummer			Konstrukteur		Datum



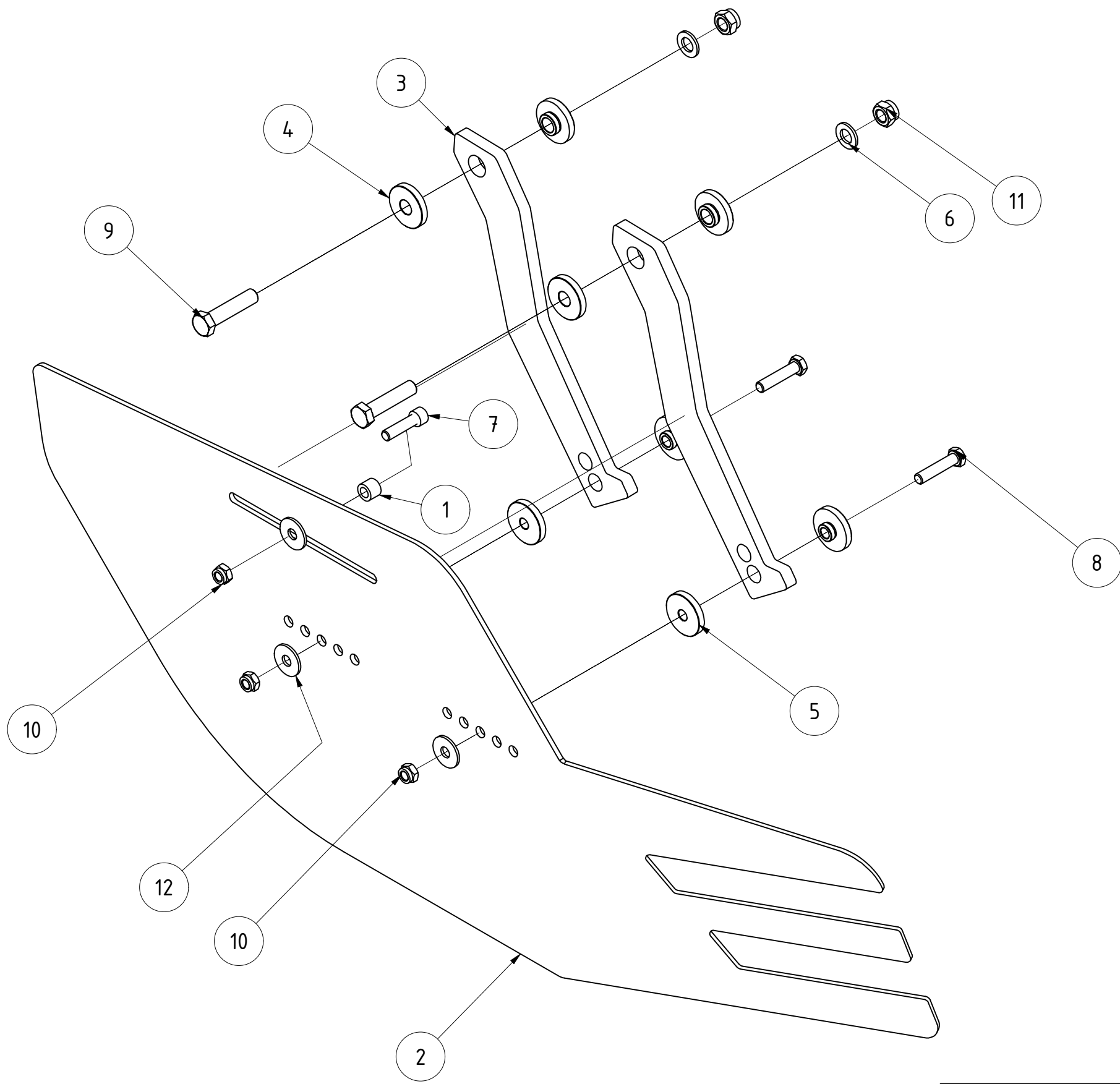


TEILELISTE			
OBJEKT	MENGE	BAUTEILNUMMER	BESCHREIBUNG
1	1	072301	Striegelrohr 2,90m HA zweiteilig
2	2	083184	Stellblech geschweißt
3	2	ST11-004.140	Gegenplatte für Halter
4	2	091259	Stellblech oben
5	4	068845	Striegelhalterlasche HA Prallstriegel
6	2	082317	Halterung rechts Prallstriegel HA V2
7	4	065933	Gegenplatte für Rohr 100x100
8	4	005322	Buchse
9	4	005364	Stecker für Striegel
10	4	001549	Klappstecker_5
11	24	010098	Halteblech für Striegelzinken
12	24	ST11-004.465	Bügelschraube
13	24	031869	Striegelzinken Ø12 rechts gebogen HELIX
14	2	072612	Rohrstopfen 40x40 (t=4-6)
15	4	DIN 125 - A 13	Unterlegscheibe
16	32	DIN 125 - A 17	Unterlegscheibe
17	4	DIN 931-1 - M12 x 85	Sechskantschraube
18	4	DIN 931-1 - M16 x 60	Sechskantschraube
19	8	DIN 931-1 - M16 x 130	Sechskantschraube
20	4	DIN 933 - M16 x 50	Sechskantschraube
21	28	DIN 985 - M12	Sechskantmutter
22	16	DIN 985 - M16	Sechskantmutter
23	4	ISO 8752 - 5 x 26	Spannstift



Prallstriegel rechts 2,94m

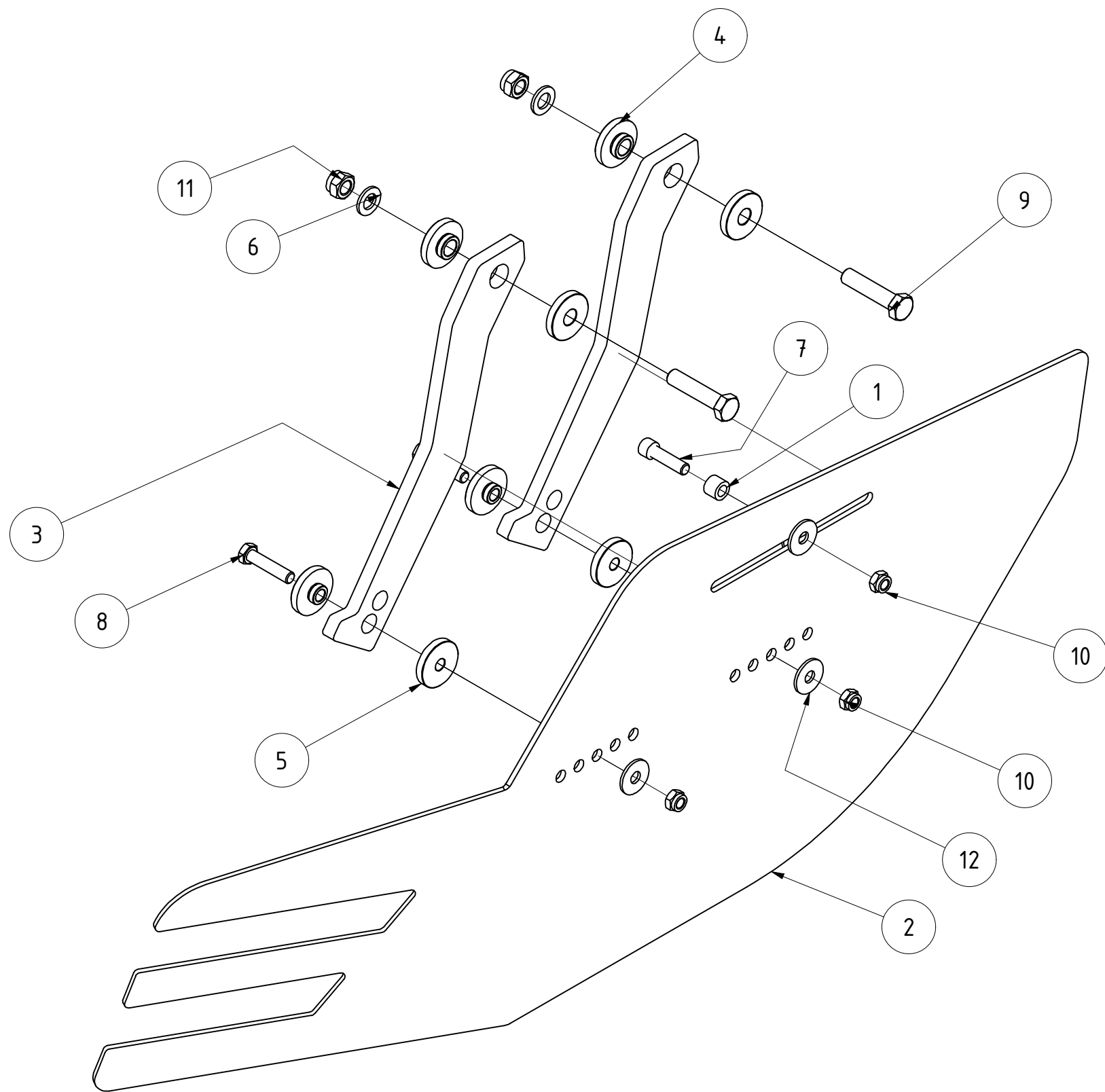
096488		Revision		Konstrukteur		Datum	
Teilenummer		demeljanov		07.03.2022		KERNER	
		Konstrukteur		Datum			



TEILELISTE			
OBJEKT	MENGE	BAUTEILNUMMER	BESCHREIBUNG
1	1	12-270.095	Distanzbuchse für Verstellwelle
2	1	066442	Randblech links Helix V3
3	2	068163	Haltearm Randblech Helix Blech links V5
4	4	073867	Bundbuchse für Helix Randblech
5	4	074832	Bundbuchse 2 für Helix Randblech
6	2	DIN 125 - A 17	Unterlegscheibe
7	1	DIN 912 - M12 x 45	Zylinderkopfschraube
8	2	DIN 931-1 - M12 x 55	Sechskantschraube
9	2	DIN 931-1 - M16 x 70	Sechskantschraube
10	3	DIN 985 - M12	Sechskantmutter
11	2	DIN 985 - M16	Sechskantmutter
12	3	DIN 9021 - 13	Unterlegscheibe

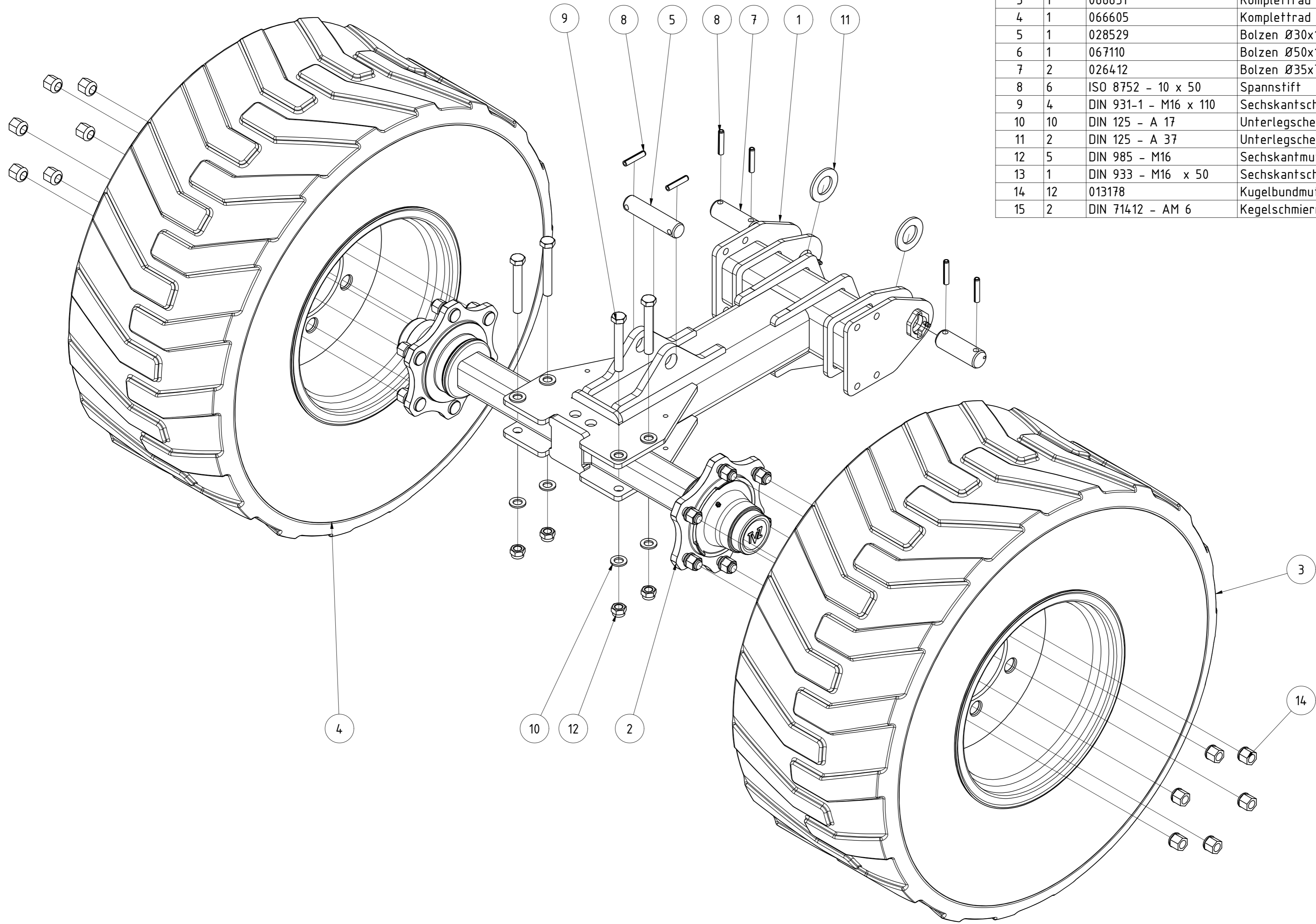
Randblech starr links Helix					
			Revision	Konstrukteur	Datum
068303				ternst	26.09.2019
Teilenummer			Konstrukteur	Datum	





TEILELISTE			
OBJEKT	MENGE	BAUTEILNUMMER	BESCHREIBUNG
1	1	12-270.095	Distanzbuchse für Verstellwelle
2	1	066526	Randblech rechts Helix V3
3	2	068301	Haltearm Randblech Helix Blech rechts V5
4	4	073867	Bundbuchse für Helix Randblech
5	4	074832	Bundbuchse 2 für Helix Randblech
6	2	DIN 125 - A 17	Unterlegscheibe
7	1	DIN 912 - M12 x 45	Zylinderkopfschraube
8	2	DIN 931-1 - M12 x 55	Sechskantschraube
9	2	DIN 931-1 - M16 x 70	Sechskantschraube
10	3	DIN 985 - M12	Sechskantmutter
11	2	DIN 985 - M16	Sechskantmutter
12	4	DIN 9021 - 13	Unterlegscheibe

Randblech starr rechts Helix					
			Revision	Konstrukteur	Datum
068302				ternst	14.08.2019
Teilenummer				Konstrukteur	Datum
			KERNER		

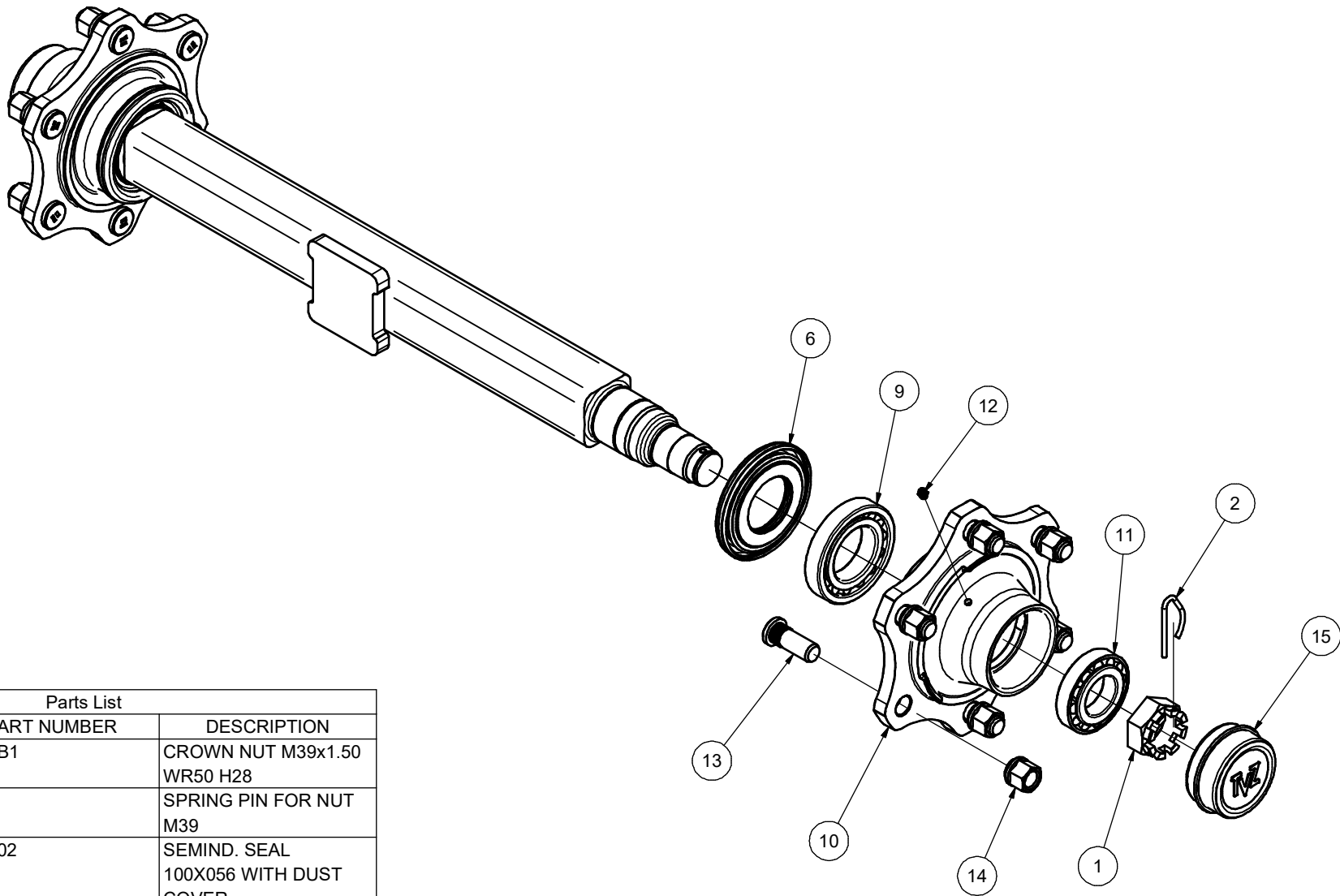


			TEILELISTE
OBJEKT	MENGE	BAUTEILNUMMER	BESCHREIBUNG
1	1	067054	Stützradarm Seitenteil HA
2	1	080029	Laufachse schmierbar Spur 700mm LH
3	1	066651	Komplettrad 400/60 - 15.5 links
4	1	066605	Komplettrad 400/60 - 15.5 rechts
5	1	028529	Bolzen Ø30x110 Tragrahmen Tiefenverstellung Helix
6	1	067110	Bolzen Ø50x115 kleine Olive
7	2	026412	Bolzen Ø35x75
8	6	ISO 8752 - 10 x 50	Spannstift
9	4	DIN 931-1 - M16 x 110	Sechskantschraube
10	10	DIN 125 - A 17	Unterlegscheibe
11	2	DIN 125 - A 37	Unterlegscheibe
12	5	DIN 985 - M16	Sechskantmutter
13	1	DIN 933 - M16 x 50	Sechskantschraube
14	12	013178	Kugelbundmutter M18x1,5 DIN 74361 A
15	2	DIN 71412 - AM 6	Kegelschmiernippel Form A

Tastrad doppelt kpl Helix

092116			Revision	Konstrukteur
				Datum
			demeljanov	10.03.2021
			Konstrukteur	Datum





Parts List			
ITEM	QTY	PART NUMBER	DESCRIPTION
1	2	57539B1	CROWN NUT M39x1.50 WR50 H28
2	2	58205	SPRING PIN FOR NUT M39
6	2	5431002	SEMIND. SEAL 100X056 WITH DUST COVER
9	2	59130211	30211 055 100 22.75
10	2	61L6LA008IT	HUB H06 18 080-0100 160-205 REAR MACHINING GREASE NIPPLE
11	2	59130208	30208 040 080 19.75
12	2	9860611	GREASE NIPPLE STRAIGHT M06x1.00
13	12	57118B1	STUD M18x1,50 L054
14	12	57318B4	STUD NUT M18x1,50 CH24 GERMAN TYPE
15	2	56108009	CAP ø80 TVZ

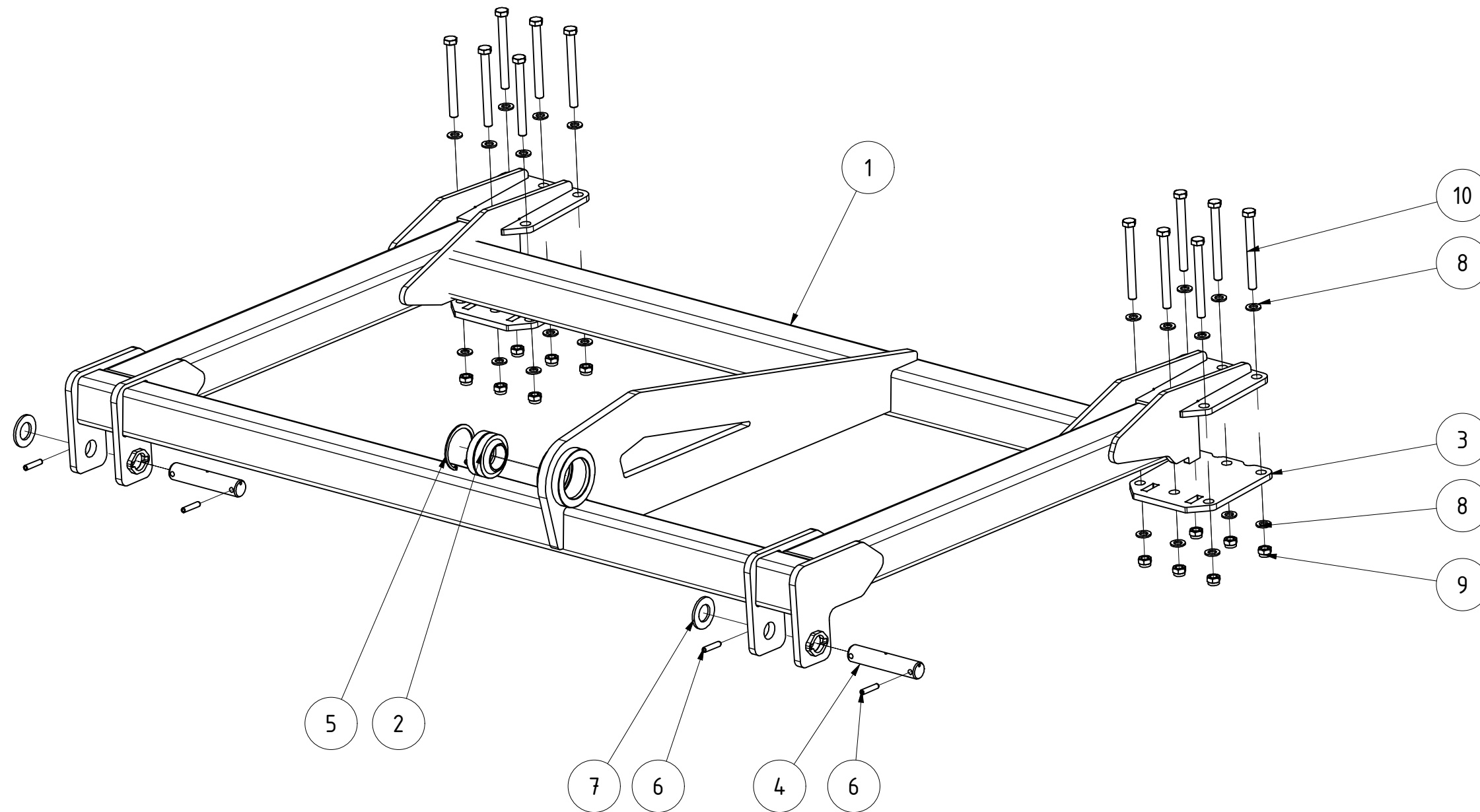
COAT VERDE RAL 6001 GREEN RAL 6001		REF. (A3)		SCALE 1:4
LENGHT WITHOUT TOLLERANCE		MATERIAL - HARDNESS		DATE:
DIAMETER WITHOUT TOLLERANCE		DRAWN	APPROVED	REPLACE
RADIUS WITHOUT DIMENSIONS		DATE 08/07/20	08/07/20	REPLACED BY
OWNER V	Ra [µm]	WEIGHT [kg]	NAME:	
TVZ		ASSALE Q060X 700 LH06 160-205 S018 SENZA FRENO GER TAPPO TVZ AXLE S060X 700 LH06 160-205 S018 WITHOUT BRAKE GER TVZ CAP		
DWG. N.*		SHEET	LAST REV.	R.No.
A06006642000006_SPARE		1/1	08/07/20	0

Ersatzteilliste Laufachse A06006640000213

<i>Position</i>	<i>Stückzahl</i>	<i>Teilenr. Kerner</i>	<i>Bezeichnung</i>
1	2	012357	Kronenmutter M39x1,5
2	2	012358	Federstift für Kronenmutter M39x1,5
6	2	073768	Dichtung 100x056 mit Staubschutzhaube
9	2	012350	Kegelrollenlager 30211
10	2	073769	Radnabe schmierbar
11	2	012354	Kegelrollenlager 30208
12	2	71412.6x1	Schmiernippel 6x1
13	12	012356	Radbolzen M18x1,5
14	12	013178	Kugelbundmutter M18x1,5
15	2	012355	Radkappe Ø80 TVZ

TEILELISTE

OBJEKT	MENGE	BAUTEILNUMMER	BESCHREIBUNG
1	1	072049	Tragrahmen links gekröpft 2 HA zweiteilig
2	1	001117	GEG50ES kpl.
3	2	072285	Walzenhalteplatte HA zweiteilig
4	2	073127	Bolzen Ø35x170 Tragrahmen HA
5	1	DIN 472 - 90 x 3	Sicherungsring
6	4	ISO 8752 - 10 x 50	Spannstift
7	2	DIN 125 - A 36	Unterlegscheibe
8	24	DIN 125 - A 17	Unterlegscheibe
9	12	DIN 985 - M16	Sechskantmutter
10	12	DIN 931-1 - M16 x 160	Sechskantschraube

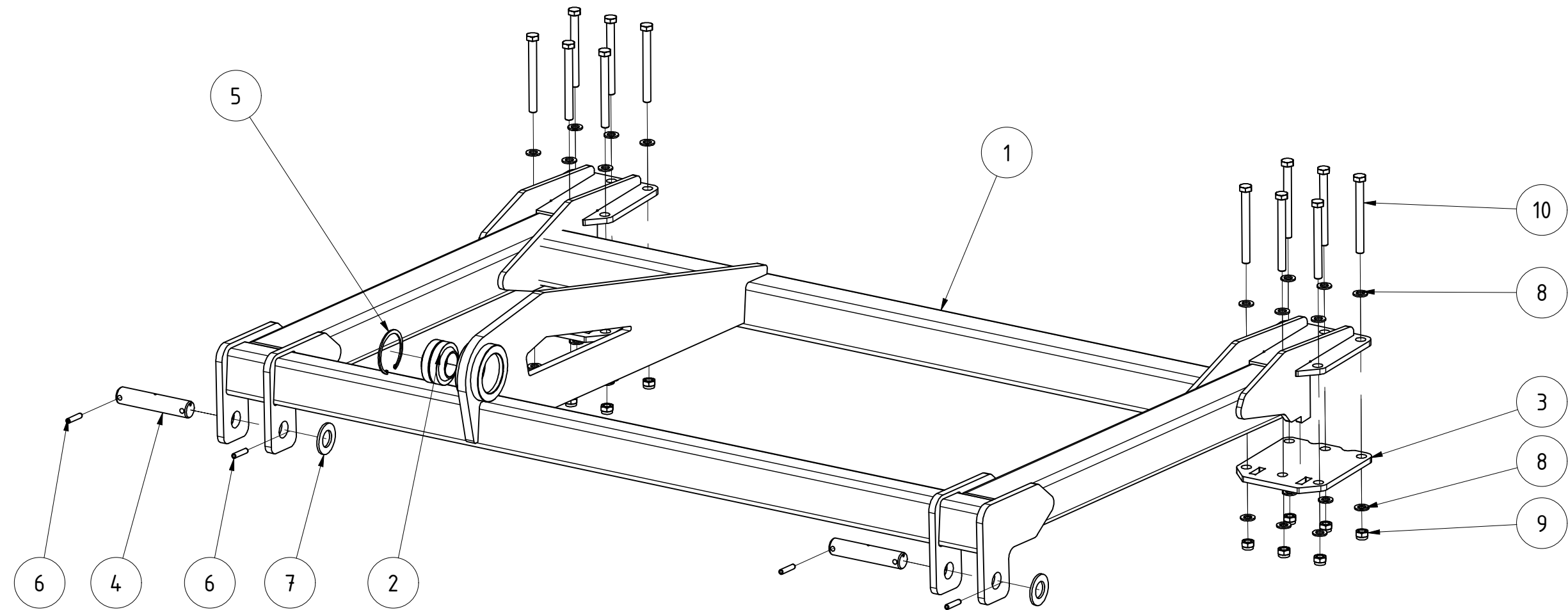


Tragrahmen links gekröpft 2 HA zweiteilig					
			Revision	Konstrukteur	Datum
092307				demeljanov	17.03.2021
Teilenummer			Konstrukteur	Datum	

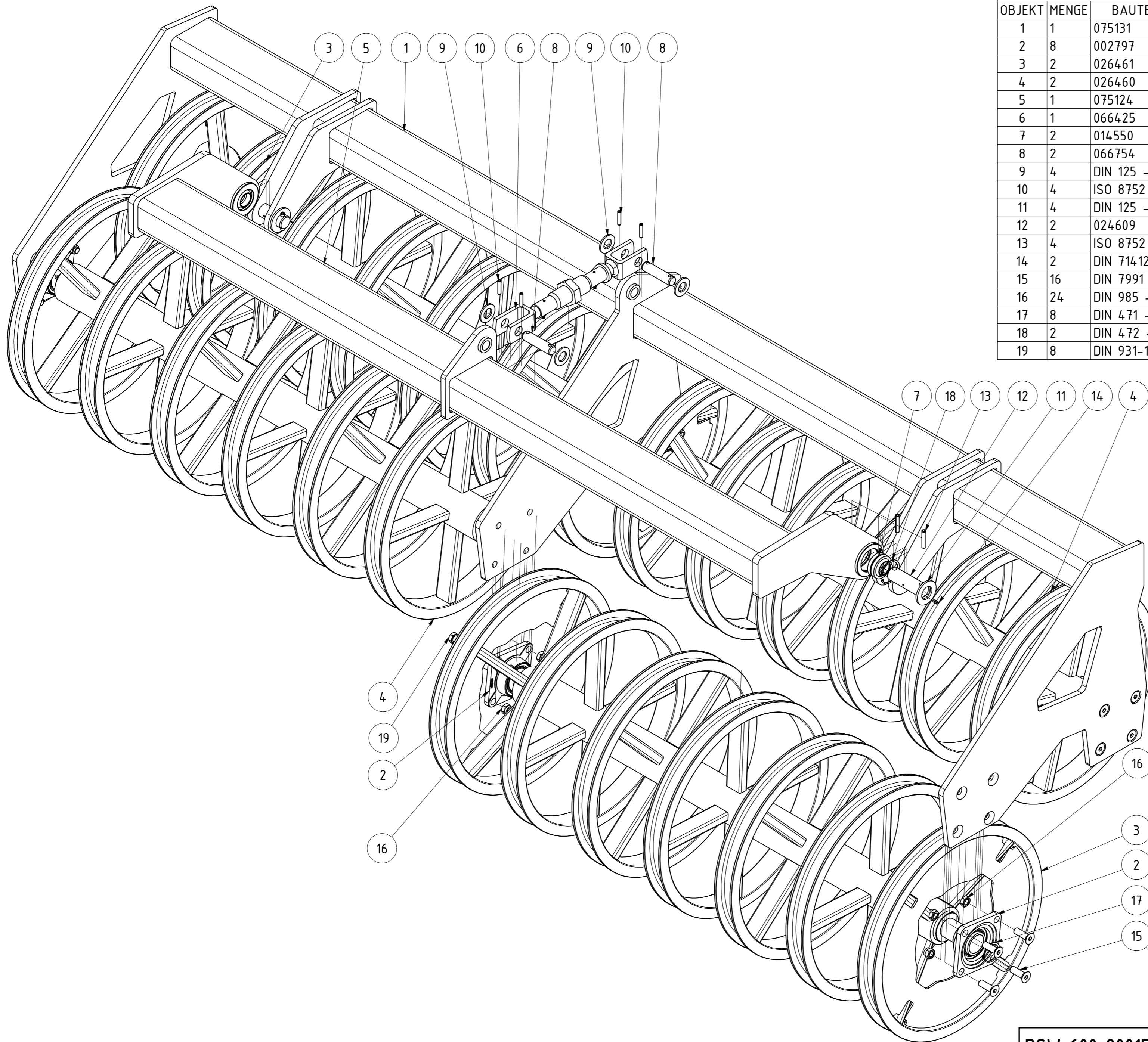


TEILELISTE

OBJEKT	MENGE	BAUTEILNUMMER	BESCHREIBUNG
1	1	072061	Tragrahmen rechts gekröpft 2 HA zweiteilig
2	1	001117	GEG50ES kpl.
3	2	072285	Walzenhalteplatte HA zweiteilig
4	2	073127	Bolzen Ø35x170 Tragrahmen HA
5	1	DIN 472 - 90 x 3	Sicherungsring
6	4	ISO 8752 - 10 x 50	Spannstift
7	2	DIN 125 - A 36	Unterlegscheibe
8	24	DIN 125 - A 17	Unterlegscheibe
9	12	DIN 985 - M16	Sechskantmutter
10	12	DIN 931-1 - M16 x 160	Sechskantschraube



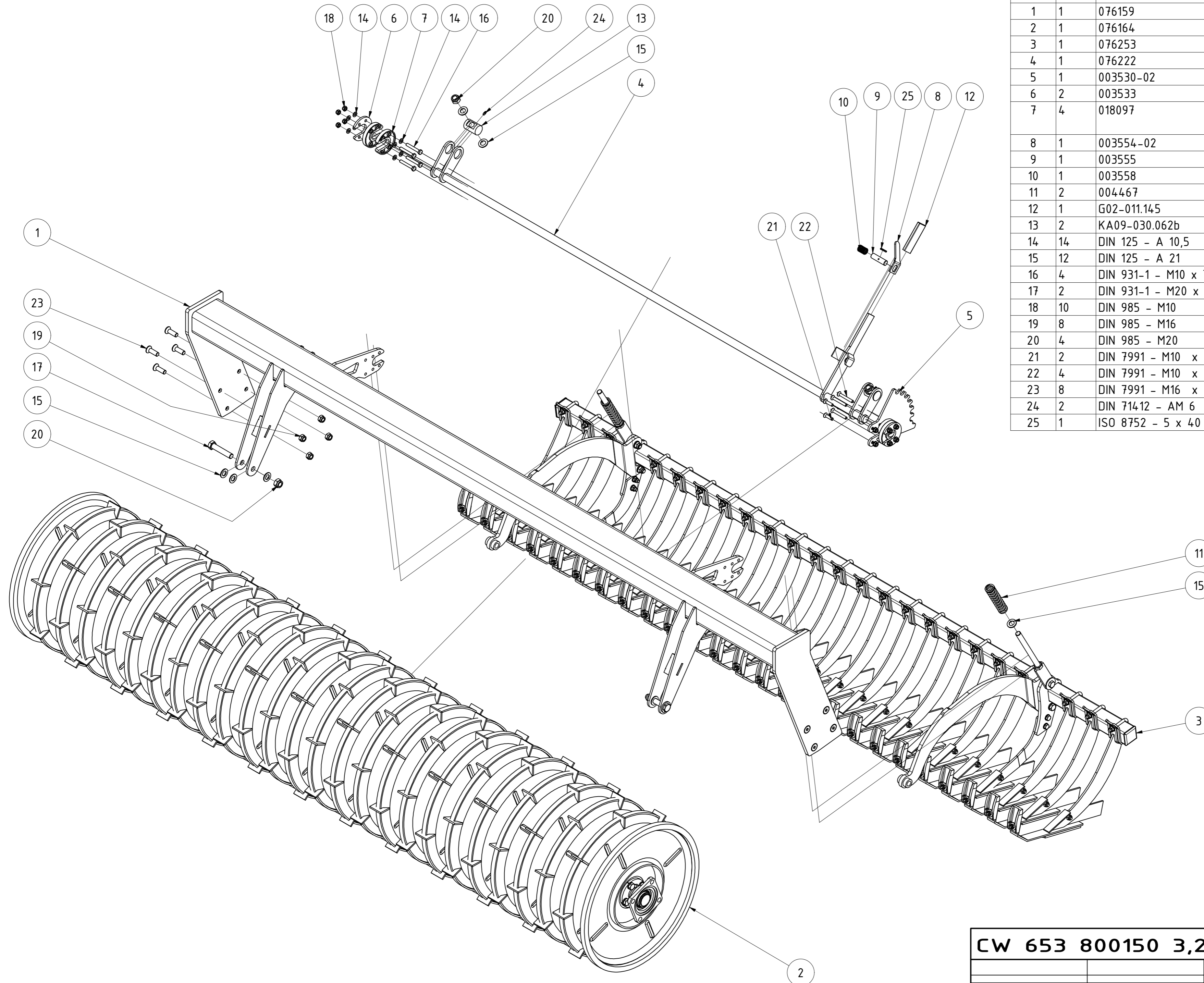
Tragrahmen rechts gekröpft 2 HA zweiteilig				
092331		Revision	Konstrukteur	Datum
Teilenummer			demeljanov	18.03.2021
			Konstrukteur	Datum
				KERNER



TEILELISTE			
OBJEKT	MENGE	BAUTEILNUMMER	BESCHREIBUNG
1	1	075131	Walzenrahmen DSW600 800150 3,25 verstellbar
2	8	002797	Flanschlager FYJ 50 TF
3	2	026461	Walzenläufer 1,625m USW 600
4	2	026460	Walzenläufer 1,625m USW 600
5	1	075124	Anbinderahmen DSW600 800150 verstellbar
6	1	066425	Oberlenker gesamt m. SK Hülse 230 mit Gabelkopf
7	2	014550	GEG35ES kpl.
8	2	066754	Bolzen D25 X4 Sternverteiler
9	4	DIN 125 - A 27	Unterlegscheibe
10	4	ISO 8752 - 8 x 40	Spannstift
11	4	DIN 125 - A 36	Unterlegscheibe
12	2	024609	Bolzen Ø35x85 Klappzylinder Scheibenegge
13	4	ISO 8752 - 10 x 50	Spannstift
14	2	DIN 71412 - AM 6	Kegelschmiernippel Form A
15	16	DIN 7991 - M16x50	Senkschrauben mit Innensechskant
16	24	DIN 985 - M16	Sechskantmutter
17	8	DIN 471 - 50x2	Sicherungsringe für Wellen
18	2	DIN 472 - 62 x 2	Sicherungsring
19	8	DIN 931-1 - M16 x 65	Sechskantschraube


DSW 600 800150 3,25m verstellbar					
			Revision	Konstrukteur	Datum
075132			CMaier		08.04.2020
			Konstrukteur	Datum	

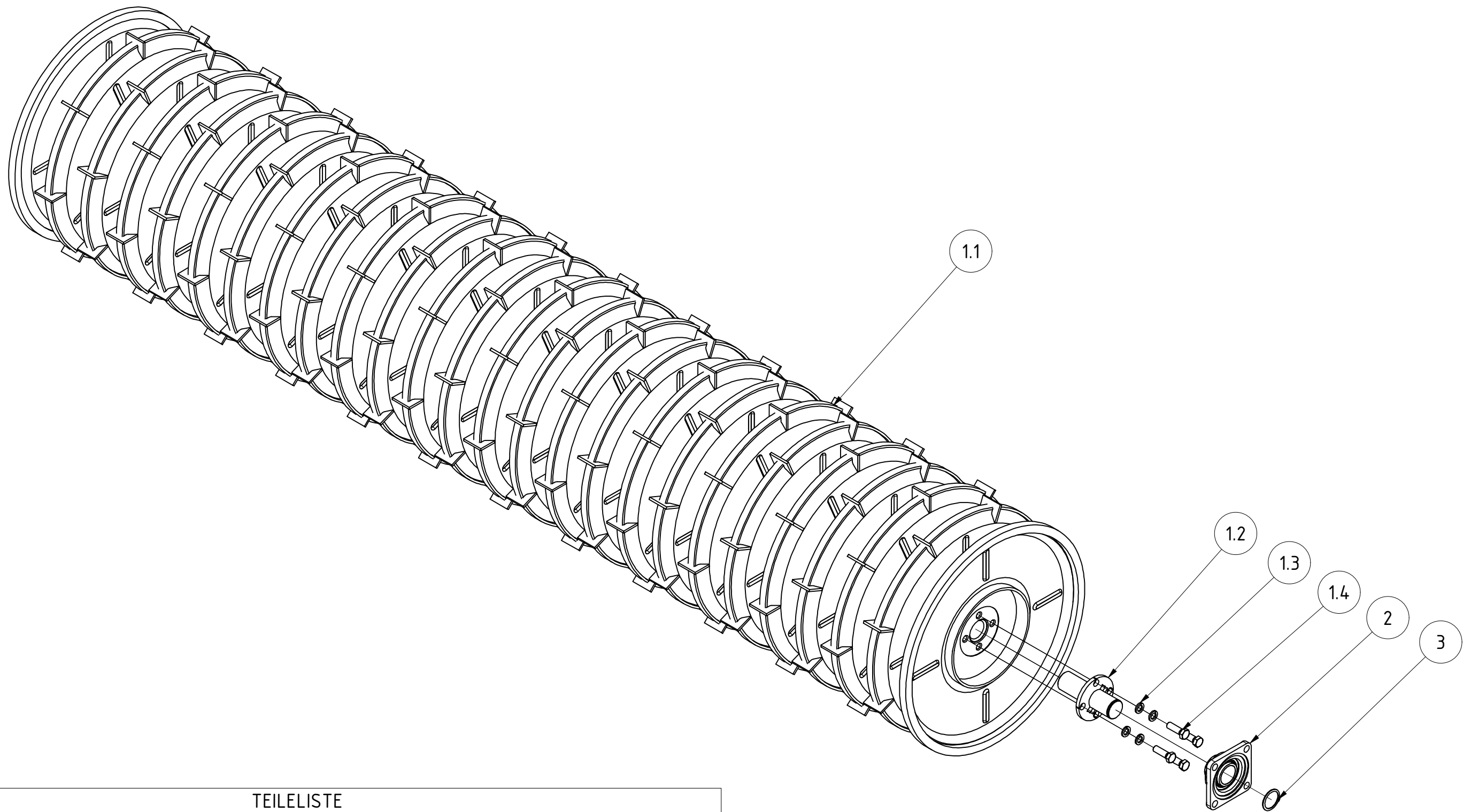




TEILELISTE			
OBJEKT	MENGE	BAUTEILNUMMER	BESCHREIBUNG
1	1	076159	Walzenrahmen CW653 800150 3,25m
2	1	076164	Walzenläufer CW653 3,25m
3	1	076253	Messerschne kpl 3,25m CW 653
4	1	076222	Verstellwelle CW653 2,75m-3,25m
5	1	003530-02	Rasterscheibe Feingrubberrechts
6	2	003533	Gegenplatte für Kunststoffscheibe
7	4	018097	Kunststoffscheibe für Verstellwelle Messerschne
8	1	003554-02	Entriegelungsgriff für Rasterhebel
9	1	003555	Bolzen für Rasterhebel verstärkt
10	1	003558	Druckfeder d=2; De=27; Lo=58
11	2	004467	Druckfeder 5x37x160
12	1	G02-011.145	PVC Handgriff
13	2	KA09-030.062b	Gelenkbolzen für Verstellteil WR KA
14	14	DIN 125 - A 10,5	Unterlegscheibe
15	12	DIN 125 - A 21	Unterlegscheibe
16	4	DIN 931-1 - M10 x 70	Sechskantschraube
17	2	DIN 931-1 - M20 x 100	Sechskantschraube
18	10	DIN 985 - M10	Sechskantmutter
19	8	DIN 985 - M16	Sechskantmutter
20	4	DIN 985 - M20	Sechskantmutter
21	2	DIN 7991 - M10 x 40	Senkschraube
22	4	DIN 7991 - M10 x 75	Senkschraube
23	8	DIN 7991 - M16 x 50	Senkschraube
24	2	DIN 71412 - AM 6	Kegelschmiernippel Form A
25	1	ISO 8752 - 5 x 40	Spannstift

CW 653 800150 3,25m				
		Revision	Konstrukteur	Datum
076158			CMaier	08.04.2020
<small>Teilenummer</small>		<small>Konstrukteur</small>	<small>Datum</small>	

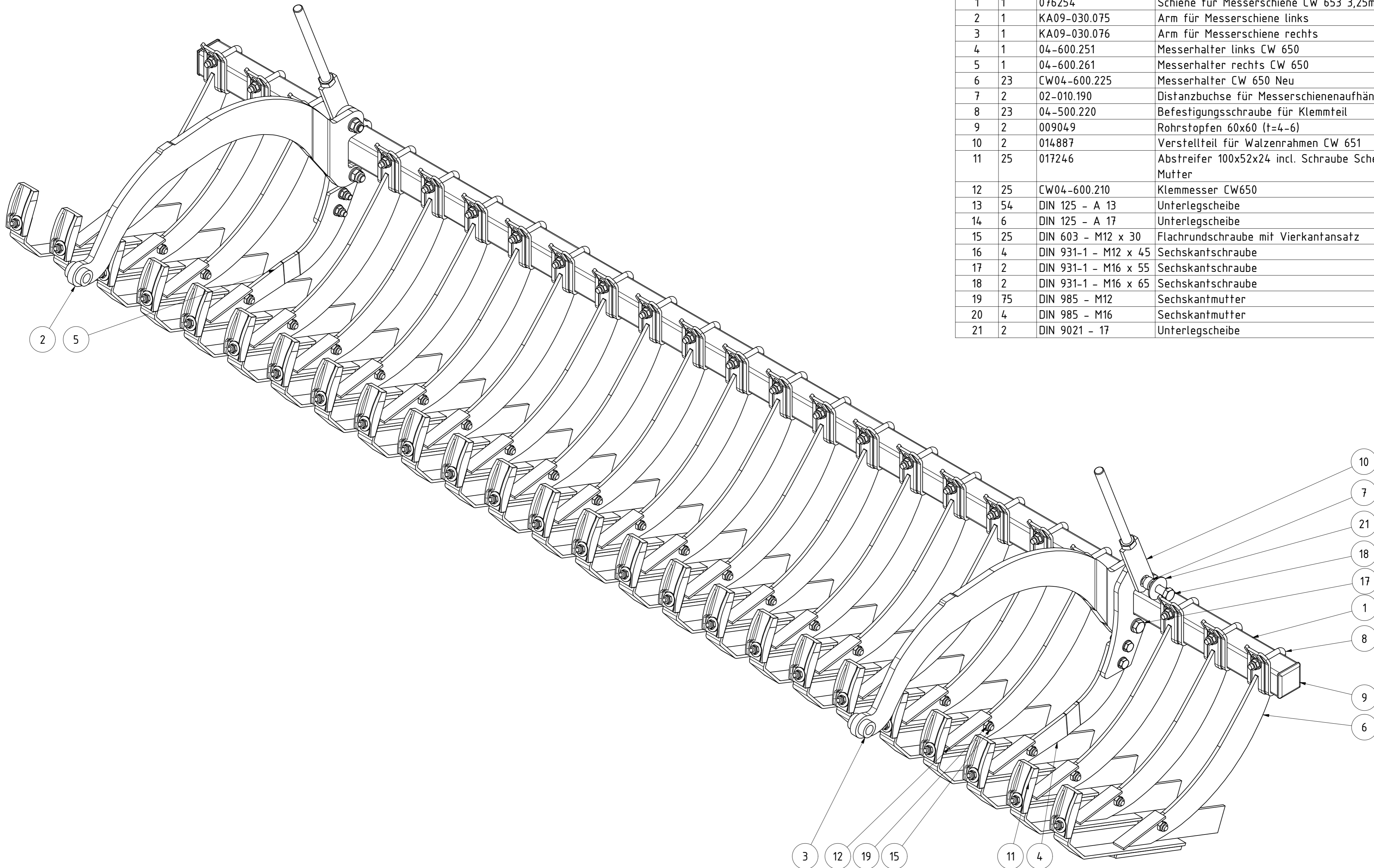




TEILELISTE

OBJEKT	MENGE	BAUTEILNUMMER	BESCHREIBUNG
1	1	076165	Walzenläufer mit Welle CW653 3,25m
1.1	1	076166	Walzenläufer CW653 3,25m
1.2	2	04-033.125	Welle mit Flansch
1.3	8	DIN 127 - A 16	Federring
1.4	8	DIN 933 - M16 x 50	Sechskantschraube
2	2	002797	Flanschlager FYJ 50 TF
3	2	DIN 471 - 50 x 2	Sicherungsring

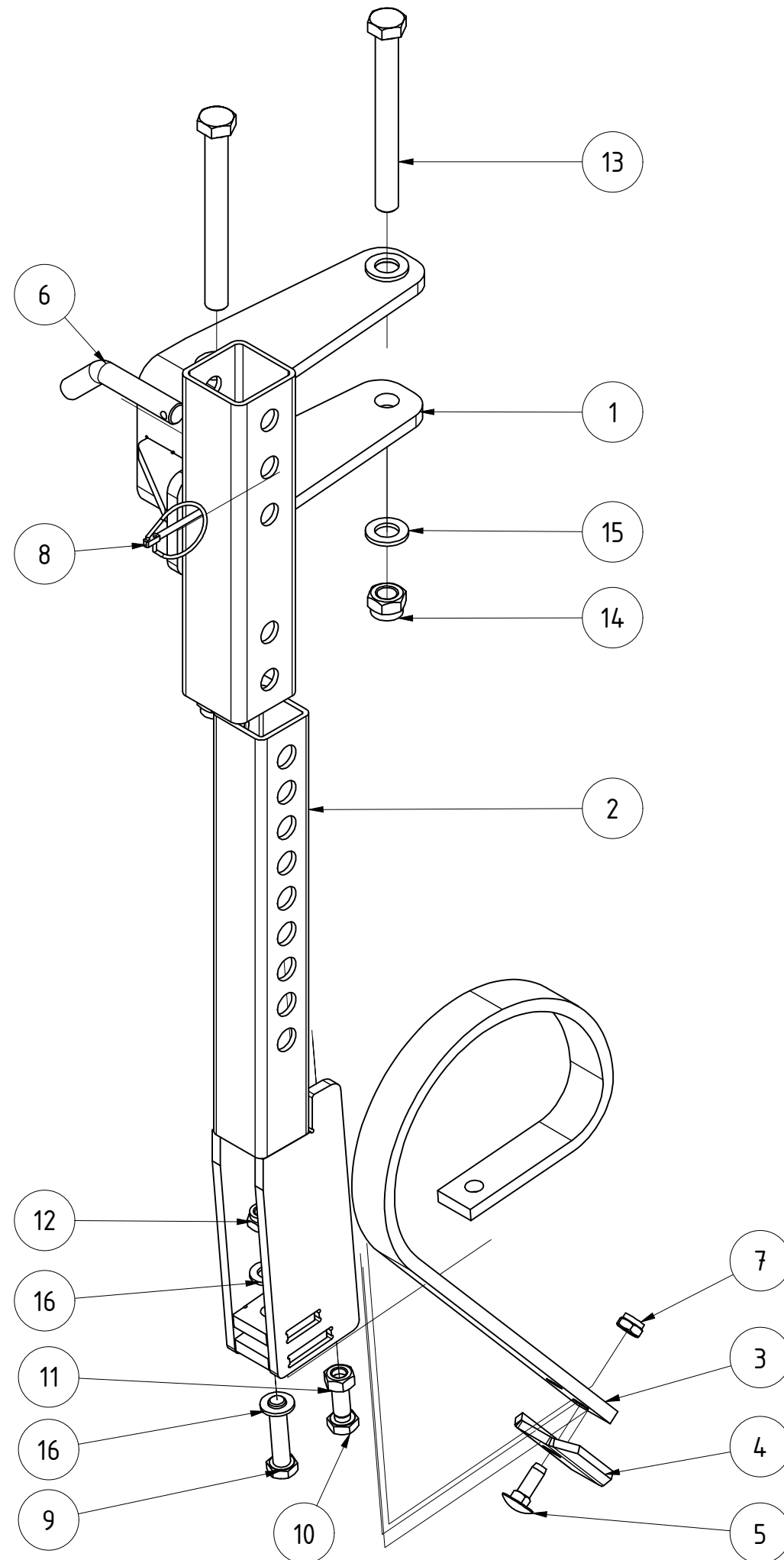
Walzenläufer CW653 3,25m					
076164			Revision	Konstrukteur	Datum
Teilenummer				demeljanov	24.03.2022
			Konstrukteur	Datum	KERNER



TEILELISTE			
OBJEKT	MENGE	BAUTEILNUMMER	BESCHREIBUNG
1	1	076254	Schiene für Messerschiene CW 653 3,25m
2	1	KA09-030.075	Arm für Messerschiene links
3	1	KA09-030.076	Arm für Messerschiene rechts
4	1	04-600.251	Messerhalter links CW 650
5	1	04-600.261	Messerhalter rechts CW 650
6	23	CW04-600.225	Messerhalter CW 650 Neu
7	2	02-010.190	Distanzbuchse für Messerschienenaufhängung
8	23	04-500.220	Befestigungsschraube für Klemmteil
9	2	009049	Rohrstopfen 60x60 (t=4-6)
10	2	014887	Verstellteil für Walzenrahmen CW 651
11	25	017246	Abstreifer 100x52x24 incl. Schraube Scheibe Mutter
12	25	CW04-600.210	Klemmesser CW650
13	54	DIN 125 - A 13	Unterlegscheibe
14	6	DIN 125 - A 17	Unterlegscheibe
15	25	DIN 603 - M12 x 30	Flachrundschraube mit Vierkantansatz
16	4	DIN 931-1 - M12 x 45	Sechskantschraube
17	2	DIN 931-1 - M16 x 55	Sechskantschraube
18	2	DIN 931-1 - M16 x 65	Sechskantschraube
19	75	DIN 985 - M12	Sechskantmutter
20	4	DIN 985 - M16	Sechskantmutter
21	2	DIN 9021 - 17	Unterlegscheibe

Messerschiene kpl. 3,25m CW 653			
		Revision	Konstrukteur Datum
076253		CMaier	08.04.2020
<small>Teilenummer</small>		<small>Konstrukteur</small>	<small>Datum</small>



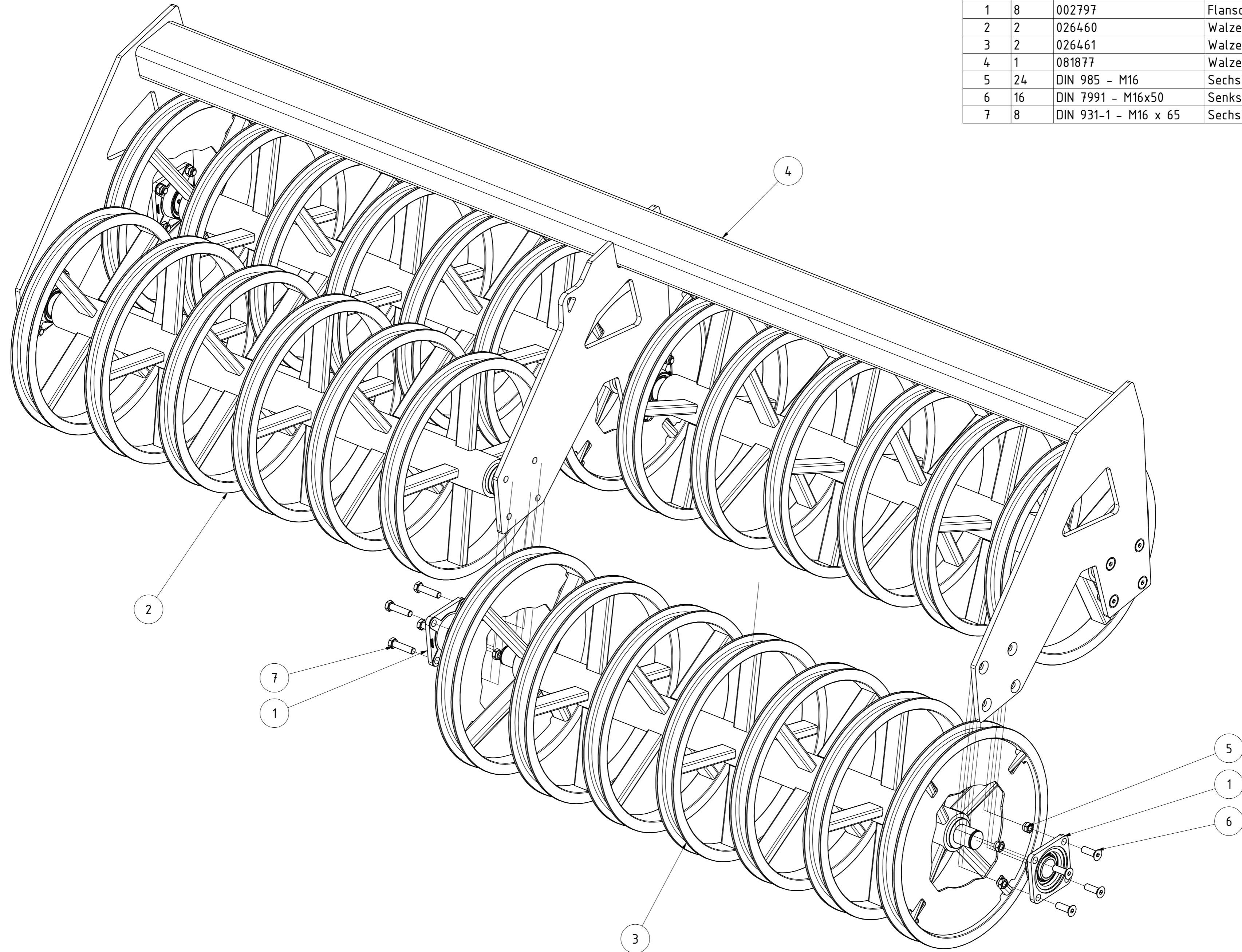


TEILELISTE			
OBJEKT	MENGE	BAUTEILNUMMER	BESCHREIBUNG
1	1	062686	Halter rechts für Zustreicher X4
2	1	062682	Zwischenzustreicher für X4
3	1	001967	Zinkenfeder Art.Nr.1208010 Lamator
4	1	CW04-071.290	Schar
5	1	DIN 603 - M10 x 30	Flachrundschraube mit Vierkantansatz
6	1	05-008.160	Stecker für Höhenverstellung Zustreicher MC
7	1	DIN 985 - M10	Sechskantmutter
8	1	001549	Klappstecker_5
9	1	DIN 931-1 - M12 x 55	Sechskantschraube
10	1	DIN 933 - M12 x 35	Sechskantschraube
11	1	DIN 934 - M12	Sechskantmutter
12	1	DIN 985 - M12	Sechskantmutter
13	2	DIN 931-1 - M16 x 150	Sechskantschraube
14	2	DIN 985 - M16	Sechskantmutter
15	4	DIN 125 - A 17	Unterlegscheibe
16	2	DIN 125 - A 13	Unterlegscheibe

Zustreicher rechts					
			Revision	Konstrukteur	Datum
				CMaier	20.03.2020
072613					
Teilenummer			Konstrukteur Datum		
			KERNER		

TEILELISTE

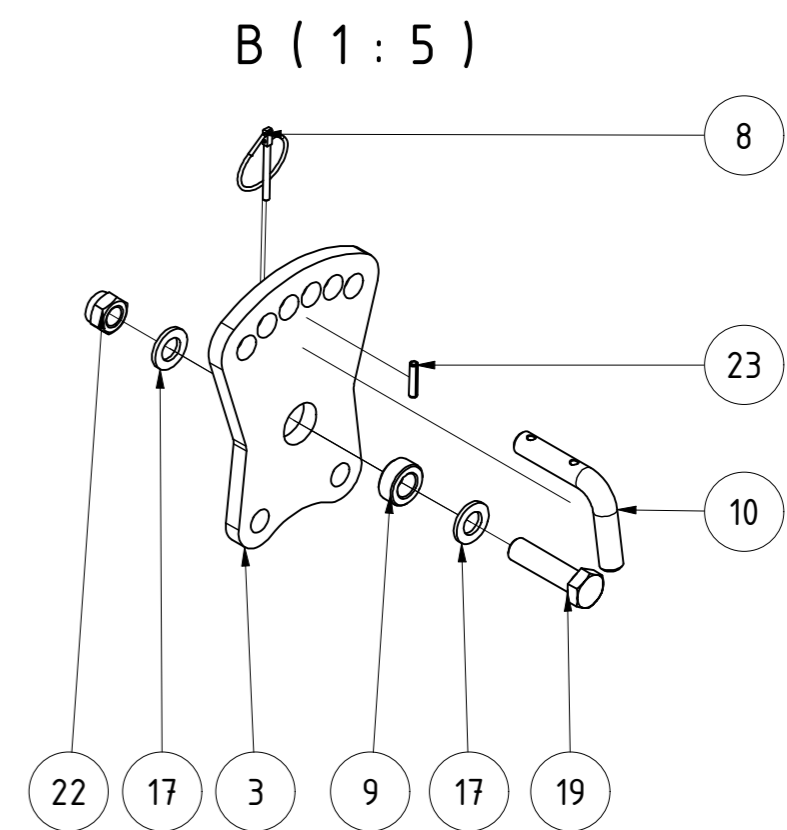
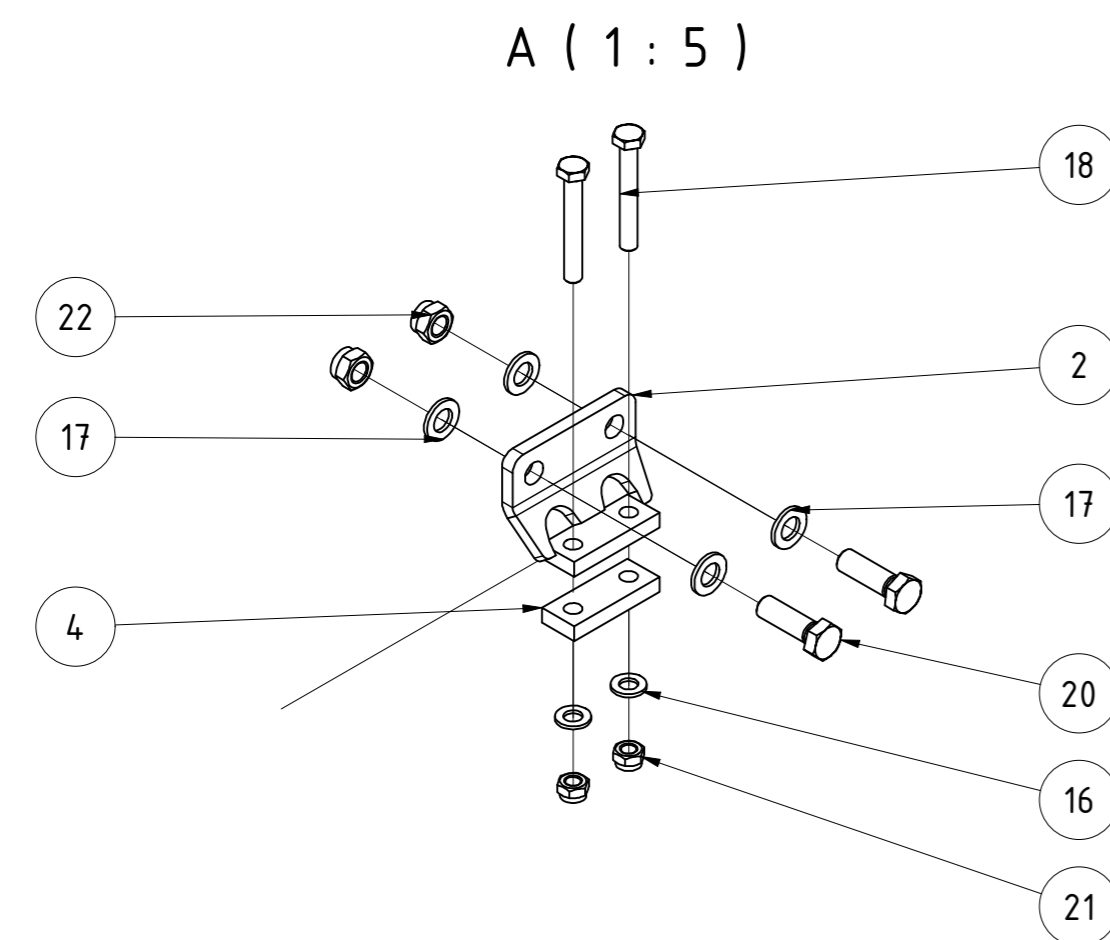
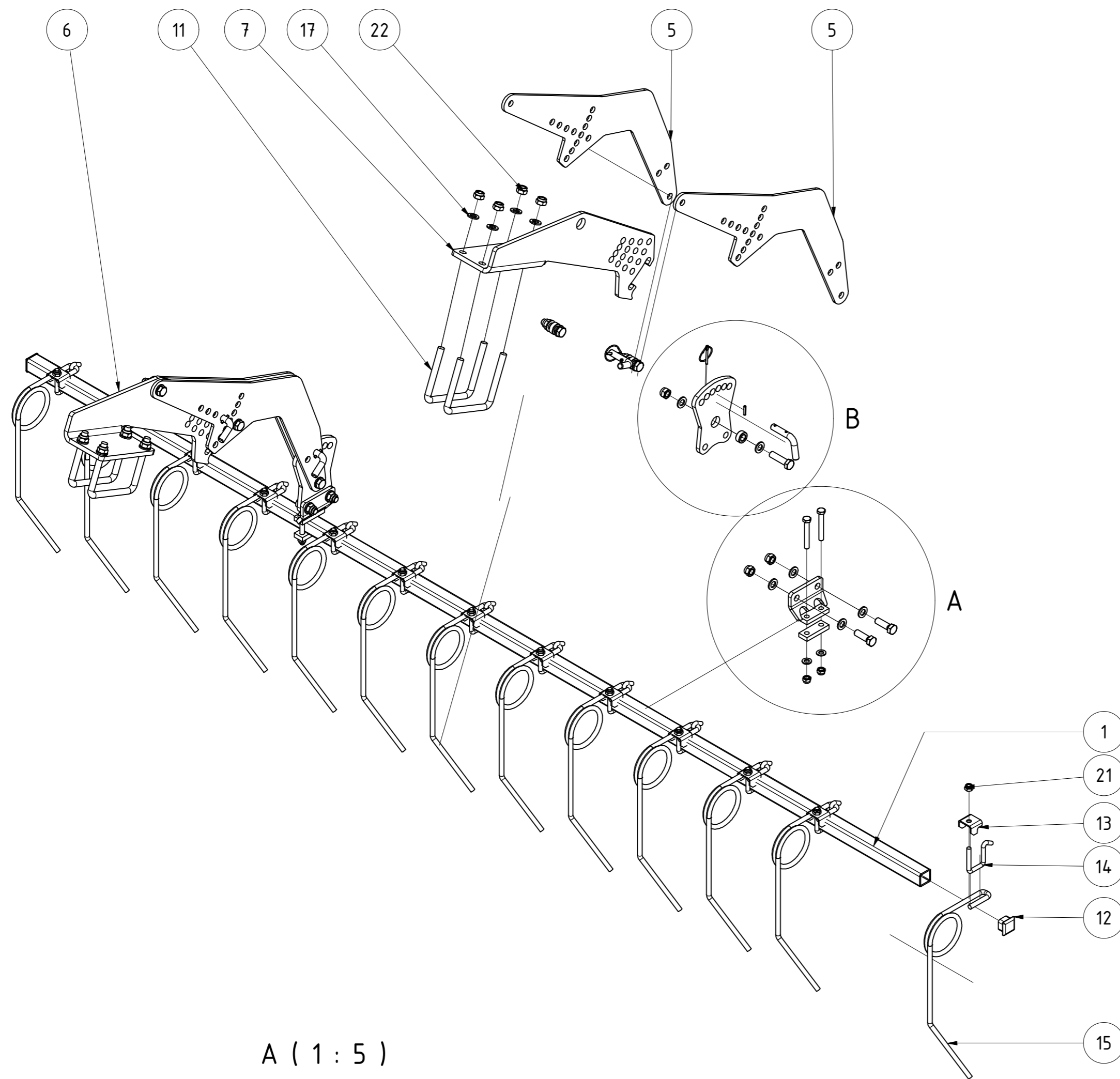
OBJEKT	MENGE	BAUTEILNUMMER	BESCHREIBUNG
1	8	002797	Flanschlager FYJ 50 TF
2	2	026460	Walzenläufer 1,625m USW 600
3	2	026461	Walzenläufer 1,625m USW 600
4	1	081877	Walzenrahmen DSW600 800150 3,25m
5	24	DIN 985 - M16	Sechskantmutter
6	16	DIN 7991 - M16x50	Senkschrauben mit Innensechskant
7	8	DIN 931-1 - M16 x 65	Sechskantschraube



DSW 800150 3,25m

0818766		Revision	Konstrukteur	Datum
Teilenummer			demeljanov	19.03.2021
			Konstrukteur	Datum

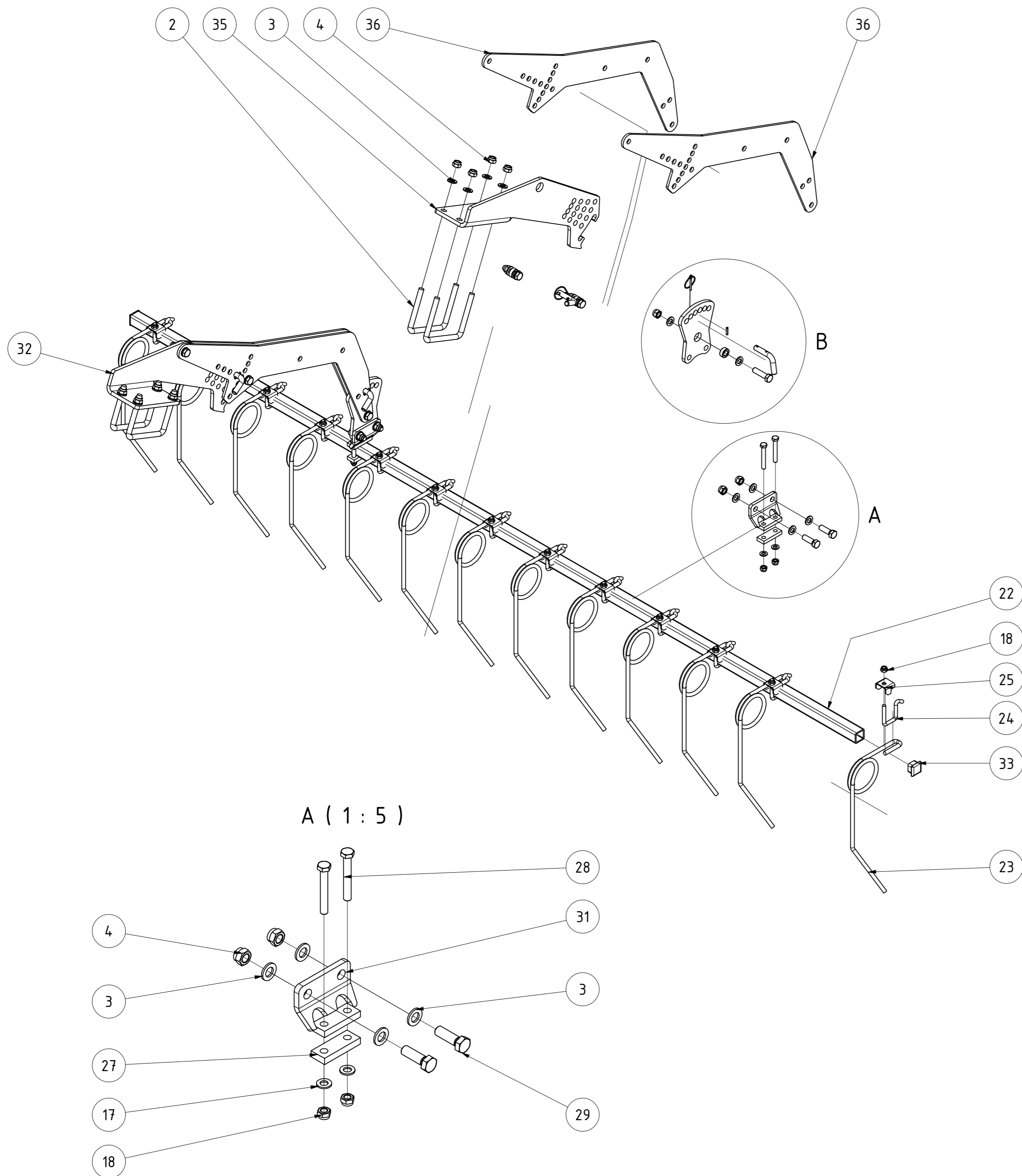




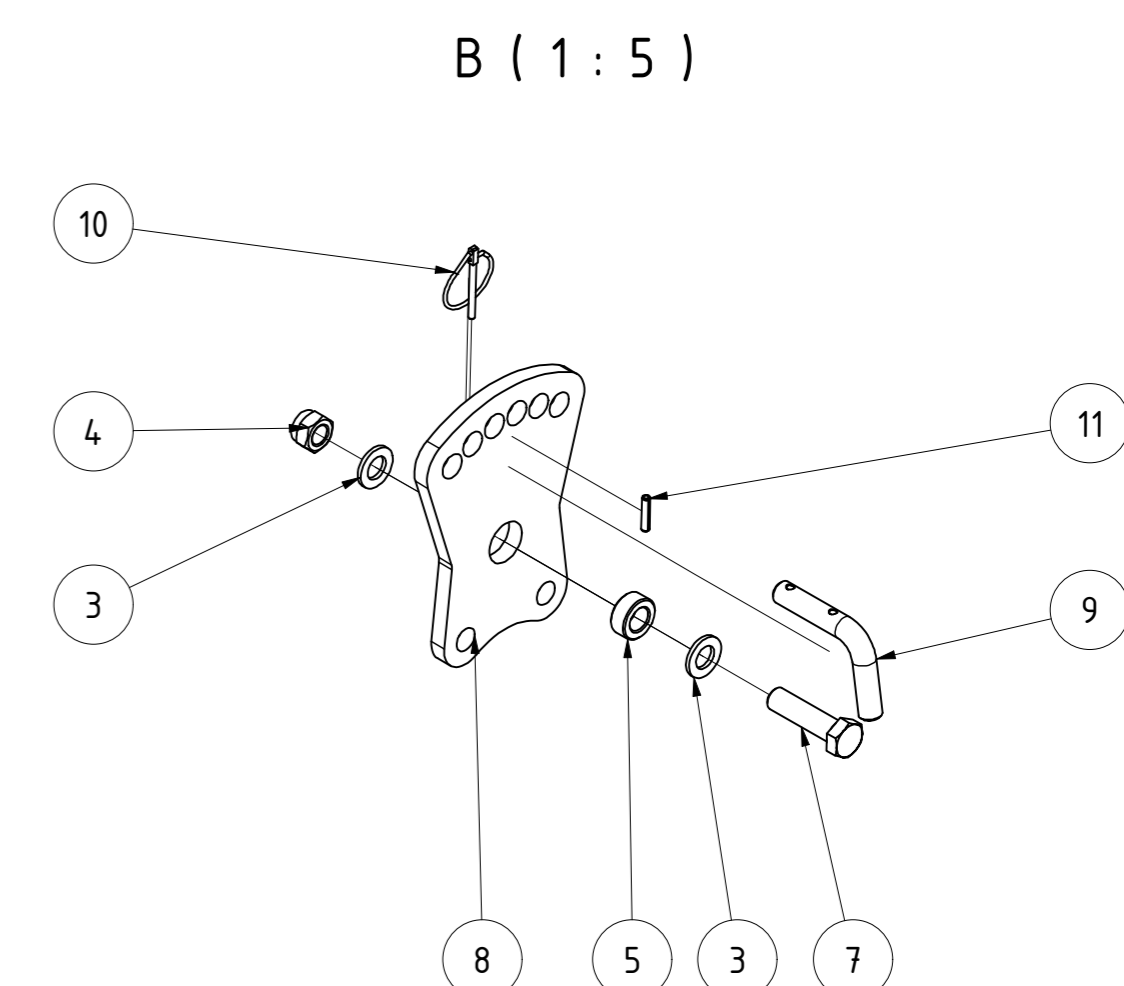
TEILELISTE			
OBJEKT	MENGE	BAUTEILNUMMER	BESCHREIBUNG
1	1	076987	Striegelrohr 3,25m
2	2	083184	Stellblech geschweißt
3	2	091259	Stellblech oben
4	2	ST11-004.140	Gegenplatte für Halter
5	4	030339	Striegelarm CW 651 800150
6	1	029199	Steckblech gekantet li. Rahmen 800/150
7	1	029272	Steckblech gekantet re. Rahmen 800/150
8	4	001549	Klappstecker_5
9	6	005322	Buchse
10	4	005364	Stecker für Striegel
11	4	008607	Bügelschraube M16-151-140
12	2	072612	Rohrstopfen 40x40 (t=4-6)
13	13	010098	Halteblech für Striegelzinken
14	13	ST11-004.465	Bügelschraube
15	13	ST11-004.460	Striegelzinken links
16	4	DIN 125 - A 13	Unterlegscheibe
17	28	DIN 125 - A 17	Unterlegscheibe
18	4	DIN 931-1 - M12 x 85	Sechskantschraube
19	6	DIN 931-1 - M16 x 60	Sechskantschraube
20	4	DIN 933 - M16 x 50	Sechskantschraube
21	17	DIN 985 - M12	Sechskantmutter
22	18	DIN 985 - M16	Sechskantmutter
23	4	ISO 8752 - 5 x 26	Spannstift

Striegel gekröpft 125mm 3,25m Rh. 800150

096167		Revision	Konstrukteur	Datum
Teilnummer			demeljanov	31.01.2022
		Konstrukteur	Datum	KERNER

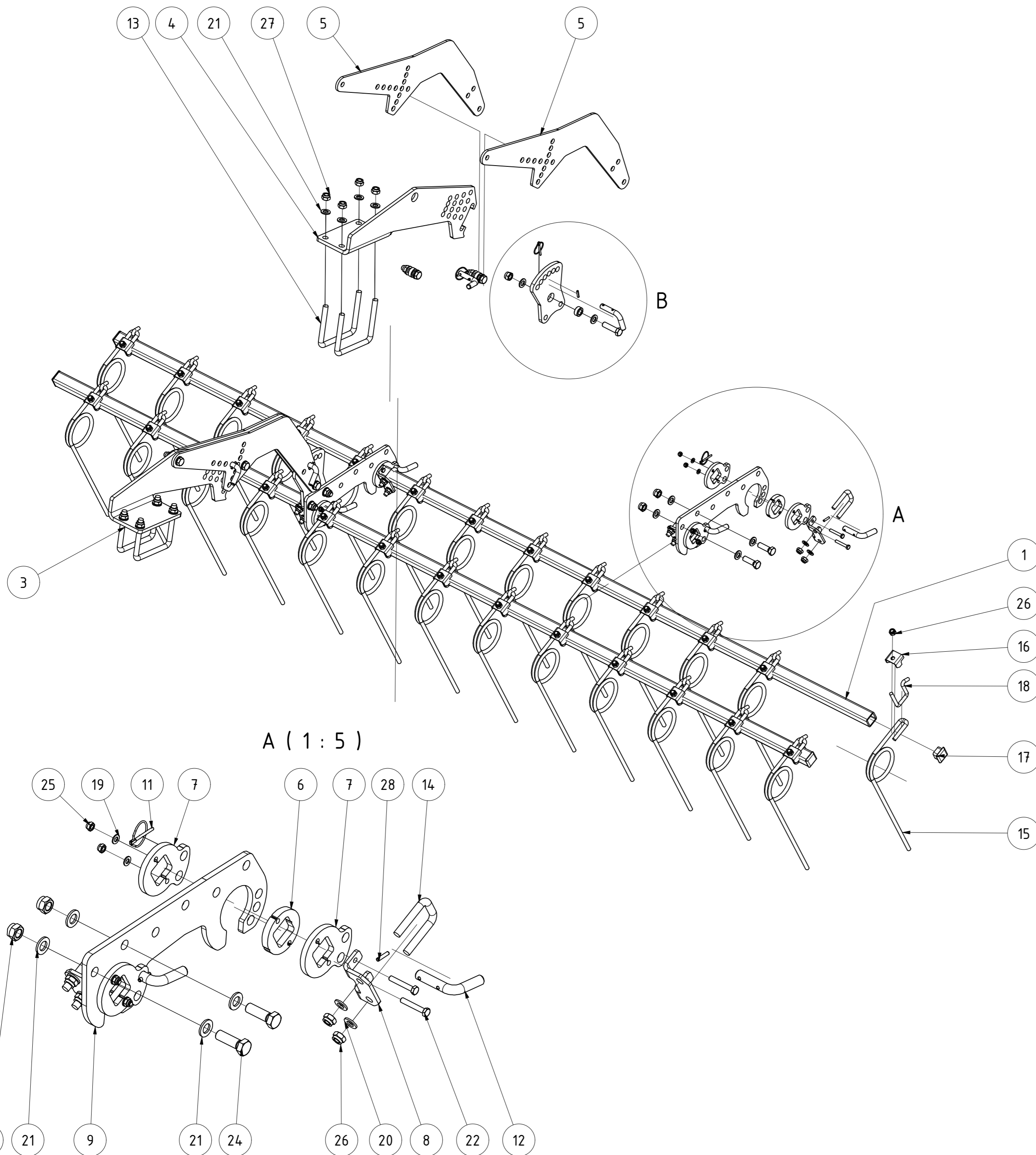


TEILELISTE			
OBJEKT	MENGE	BAUTEILNUMMER	BESCHREIBUNG
10	4	001549	Klappstecker_5
5	6	005322	Buchse
9	4	005364	Stecker für Striegel
2	4	008607	Bügelschraube M16-151-140
25	13	010098	Halteblech für Striegelzinken
32	1	029199	Steckblech gekantet li. Rahmen 800/150
36	4	029221	Striegelarm DSW 600 Rh. 800/150
35	1	029272	Steckblech gekantet re. Rahmen 800/150
33	2	072612	Rohrstopfen 40x40 (t=4-6)
22	1	076987	Striegelrohr 3,25m
31	2	083184	Stellblech geschweißt
8	2	091259	Stellblech oben
17	4	DIN 125 - A 13	Unterlegscheibe
3	28	DIN 125 - A 17	Unterlegscheibe
28	4	DIN 931-1 - M12 x 85	Sechskantschraube
7	6	DIN 931-1 - M16 x 60	Sechskantschraube
29	4	DIN 933 - M16 x 50	Sechskantschraube
18	17	DIN 985 - M12	Sechskantmutter
4	18	DIN 985 - M16	Sechskantmutter
11	4	ISO 8752 - 5 x 26	Spannstift
27	2	ST11-004.140	Gegenplatte für Halter
23	13	ST11-004.460	Striegelzinken links
24	13	ST11-004.465	Bügelschraube



Striegel gekröpft 125mm 3,25m Rh. 800150 lang						
				Revision	Konstrukteur	Datum
096168				demeljanov		31.01.2022
<small>Teilenummer</small>				<small>Konstrukteur</small>		<small>Datum</small>





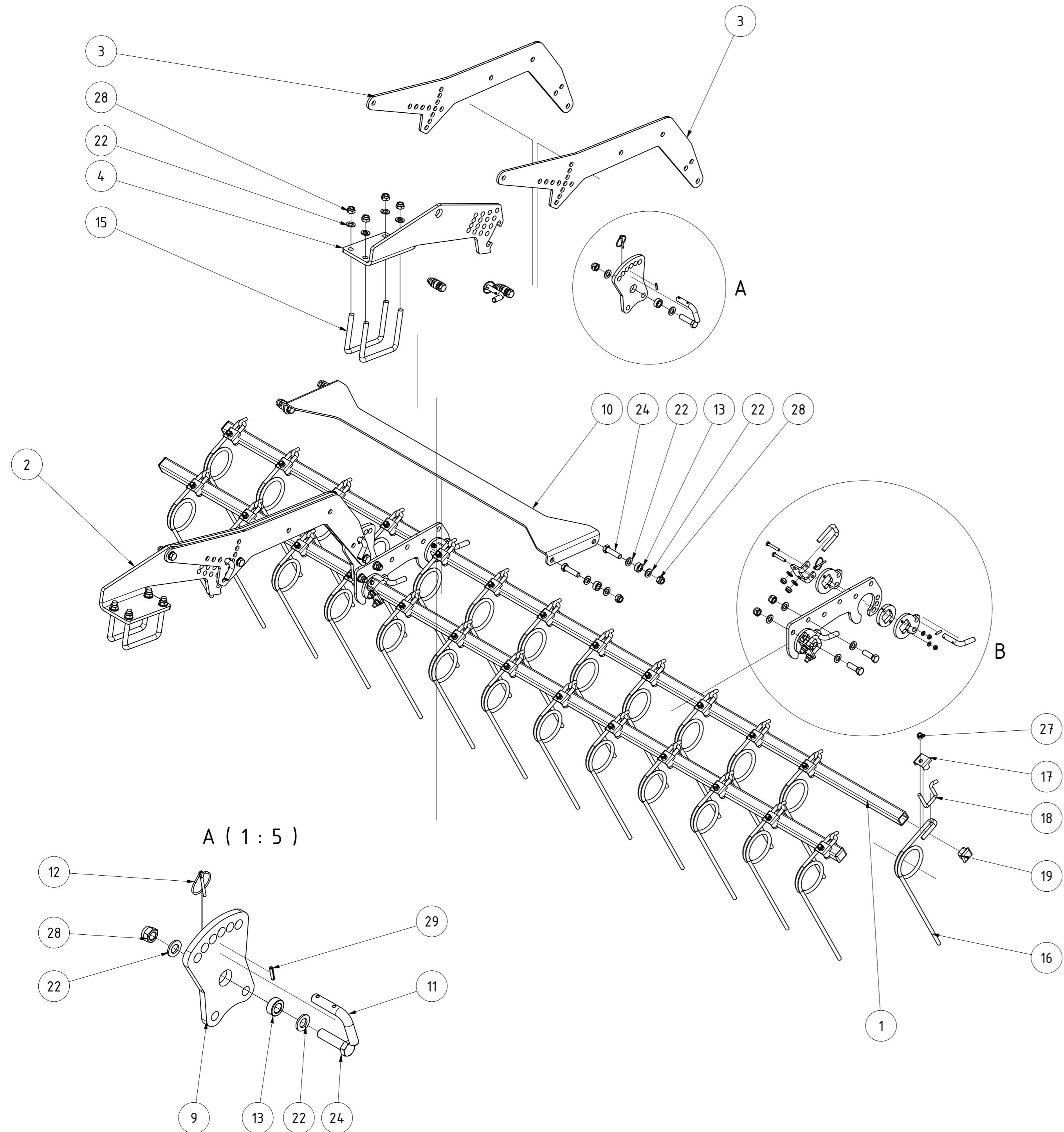
TEILELISTE

OBJEKT	MENGE	BAUTEILNUMMER	BESCHREIBUNG
1	2	076987	Striegelrohr 3,25m
2	2	091259	Stellblech oben
3	1	029199	Steckblech gekantet li. Rahmen 800/150
4	1	029272	Steckblech gekantet re. Rahmen 800/150
5	4	030339	Striegelarm CW 651 800150
6	4	081856	Scheibe für Lagerung Doppelstriegel
7	8	081857	Abstandsblech für Doppelstriegel
8	4	081968	Klemmwinkel Doppelstriegel
9	2	091258	Stellblech unten für Doppelstriegel
10	6	005322	Buchse
11	8	001549	Klappstecker_5
12	8	005364	Stecker für Striegel
13	4	008607	Bügelschraube M16-151-140
14	4	005812	Bügelschraube M12x42x72
15	26	005150	Striegelzinken gerade Ø12
16	26	010098	Halteblech für Striegelzinken
17	4	072612	Rohrstopfen 40x40 (t=4-6)
18	26	ST11-004.465	Bügelschraube
19	8	DIN 125 - A 8,4	Unterlegscheibe
20	8	DIN 125 - A 13	Unterlegscheibe
21	28	DIN 125 - A 17	Unterlegscheibe
22	8	DIN 931-1 - M8 x 50	Sechskantschraube
23	6	DIN 931-1 - M16 x 60	Sechskantschraube
24	4	DIN 933 - M16 x 50	Sechskantschraube
25	8	DIN 985 - M8	Sechskantmutter
26	34	DIN 985 - M12	Sechskantmutter
27	18	DIN 985 - M16	Sechskantmutter
28	8	ISO 8752 - 5 x 26	Spannstift

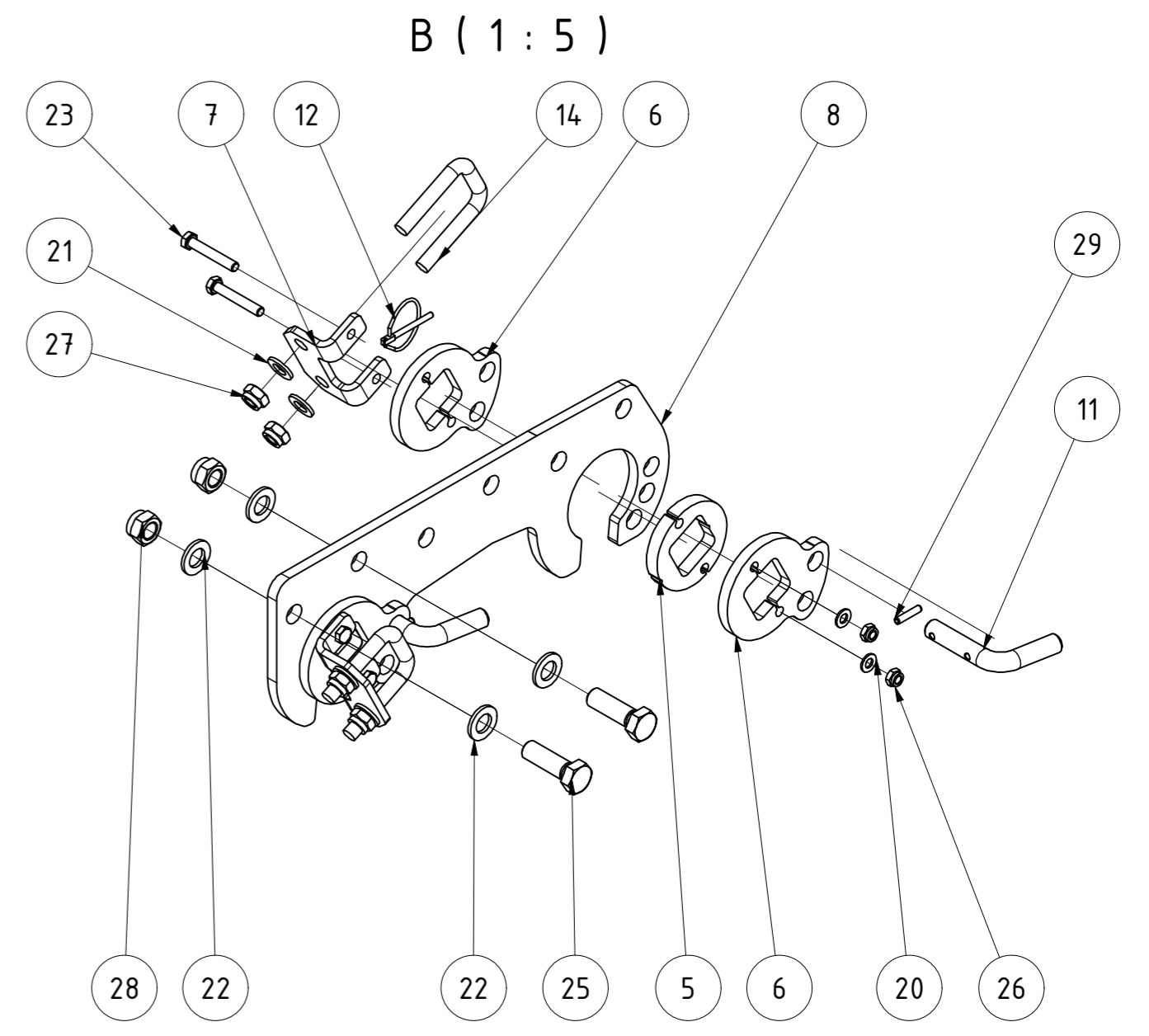
Striegel zweireihig 125mm 3,25m Rh. 800150

096169		Revision	Konstrukteur	Datum
Teilenummer			demeljanov	31.01.2022
			Konstrukteur	Datum



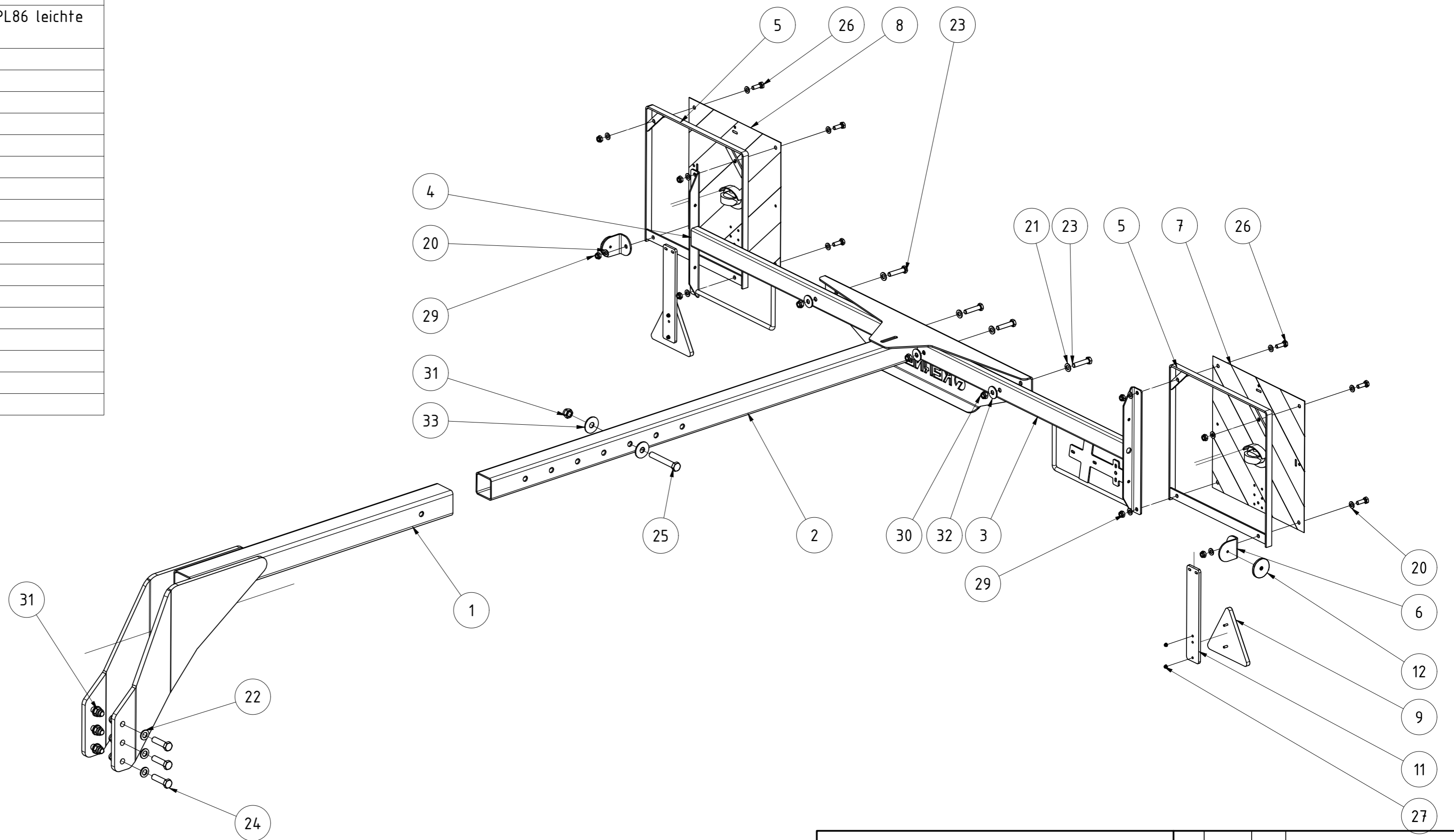


TEILELISTE			
OBJEKT	MENGE	BAUTEILNUMMER	BESCHREIBUNG
1	2	076987	Striegelrohr 3,25m
2	1	029199	Steckblech gekantet li. Rahmen 800/150
3	4	029221	Striegelarm DSW 600 Rh. 800/150
4	1	029272	Steckblech gekantet re. Rahmen 800/150
5	4	081856	Scheibe für Lagerung Doppelstriegel
6	8	081857	Abstandsblech für Doppelstriegel
7	4	081968	Klemmwinkel Doppelstriegel
8	2	091258	Stellblech unten für Doppelstriegel
9	2	091259	Stellblech oben
10	1	096697	Stützblech für Striegel L=1260
11	8	005364	Stecker für Striegel
12	8	001549	Klappstecker_5
13	10	005322	Buchse
14	4	005812	Bügelschraube M12x42x72
15	4	008607	Bügelschraube M16-151-140
16	26	005150	Striegelzinken gerade Ø12
17	26	010098	Halteblech für Striegelzinken
18	26	ST11-004.465	Bügelschraube
19	4	072612	Rohrstopfen 40x40 (t=4-6)
20	8	DIN 125 - A 8,4	Unterlegscheibe
21	8	DIN 125 - A 13	Unterlegscheibe
22	36	DIN 125 - A 17	Unterlegscheibe
23	8	DIN 931-1 - M8 x 50	Sechskantschraube
24	10	DIN 931-1 - M16 x 60	Sechskantschraube
25	4	DIN 933 - M16 x 50	Sechskantschraube
26	8	DIN 985 - M8	Sechskantmutter
27	34	DIN 985 - M12	Sechskantmutter
28	22	DIN 985 - M16	Sechskantmutter
29	8	ISO 8752 - 5 x 26	Spannstift



Striegel zweireihig 125mm 3,25m Rh. 800150 lang						
				Revision	Konstrukteur	Datum
096166				demeljanov		31.01.2022
Teilenummer				Konstrukteur		Datum
				KERNER		

TEILELISTE			
OBJEKT	MENGE	BAUTEILNUMMER	BESCHREIBUNG
1	1	067071	Befestigungsrohr Beleuchtungshalter HA
2	1	063215	Innenteil Beleuchtungshalter lang Helix nur DSW mit Striegel
3	1	030360	Arm Beleuchtungshalter links
4	1	030394	Arm Beleuchtungshalter rechts
5	2	G02-016.200	Beleuchtungsrahmen
6	2	008385	Reflektorhalter
7	1	068454	Warntafel links mit Sonderlochung für LED
8	1	068455	Warntafel rechts mit Sonderlochung für LED
9	2	002187	Dreieckreflektor 8RA 003 503-001
10	1	002188	Kennzeichenleuchte 2KA 001 389-101
11	2	002206	Pendelhalter 4558 HG002240021
12	2	008387	Rückstrahler gelb
13	2	068451	Positionsleuchte Weiß LED
14	1	068452	BBS-Leuchte LED
15	1	068453	BBSK-Leuchte LED
16	2	068457	Schutzhaube Leuchte 95 & PL86 leichte Ausführung
17	2	096390	Schutzhaube SH16
18	4	DIN 125 - A 5,3	Unterlegscheibe
19	2	DIN 125 - A 6,4	Unterlegscheibe
20	16	DIN 125 - A 10,5	Unterlegscheibe
21	4	DIN 125 - A 13	Unterlegscheibe
22	12	DIN 125 - A 17	Unterlegscheibe
23	4	DIN 931-1 - M12 x 55	Sechskantschraube
24	6	DIN 931-1 - M16 x 60	Sechskantschraube
25	1	DIN 931-1 - M16 x 110	Sechskantschraube
26	8	DIN 933 - M10 x 30	Sechskantschraube
27	4	DIN 985 - M5	Sechskantmutter
28	2	DIN 985 - M6	Sechskantmutter
29	8	DIN 985 - M10	Sechskantmutter
30	4	DIN 985 - M12	Sechskantmutter
31	7	DIN 985 - M16	Sechskantmutter
32	4	DIN 9021 - 13	Unterlegscheibe
33	2	DIN 9021 - 17	Unterlegscheibe

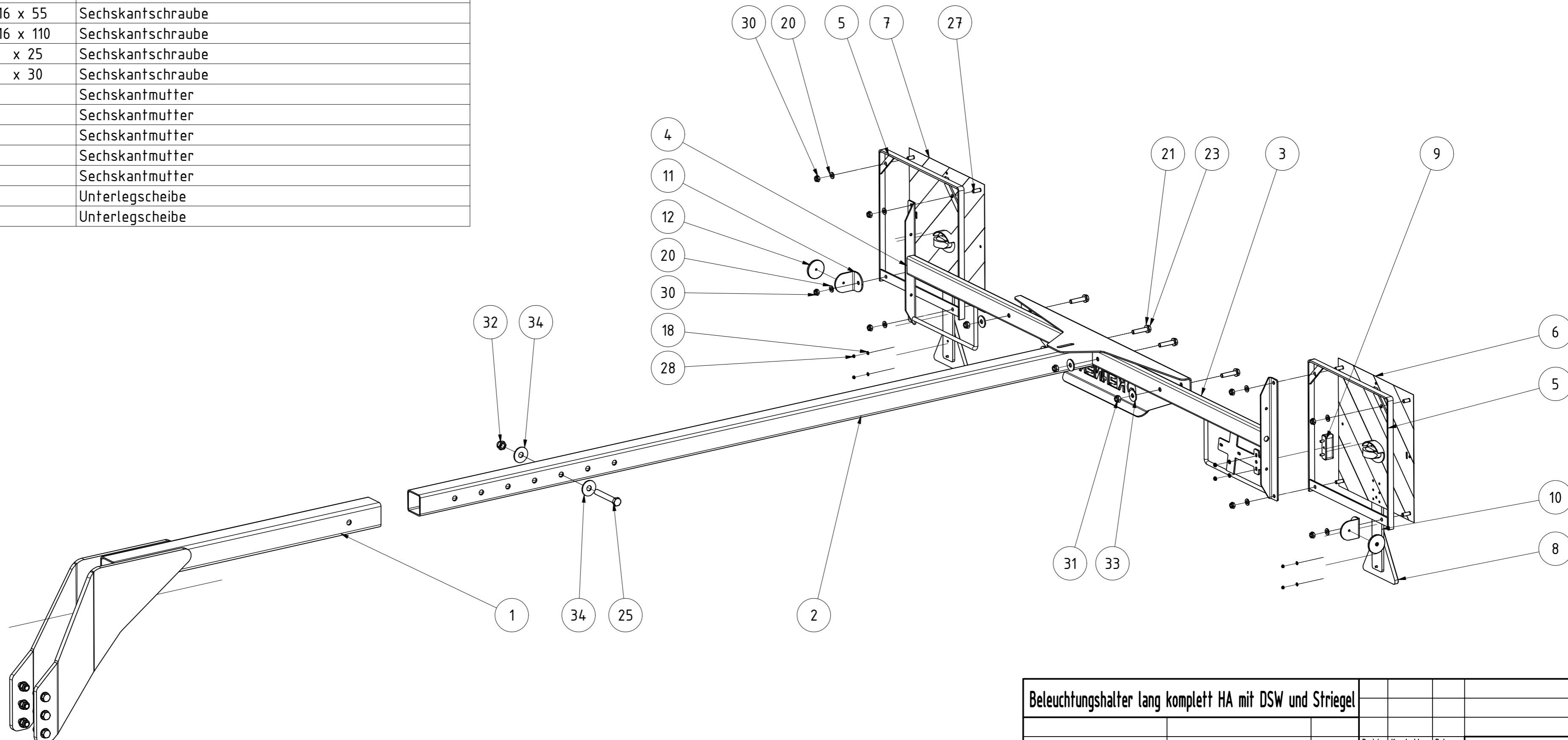


Beleuchtungshalter komplett HA			
		Revision	Konstrukteur
			Datum
067072		demeljanov	15.03.2021
Tellenummer		Konstrukteur	Datum



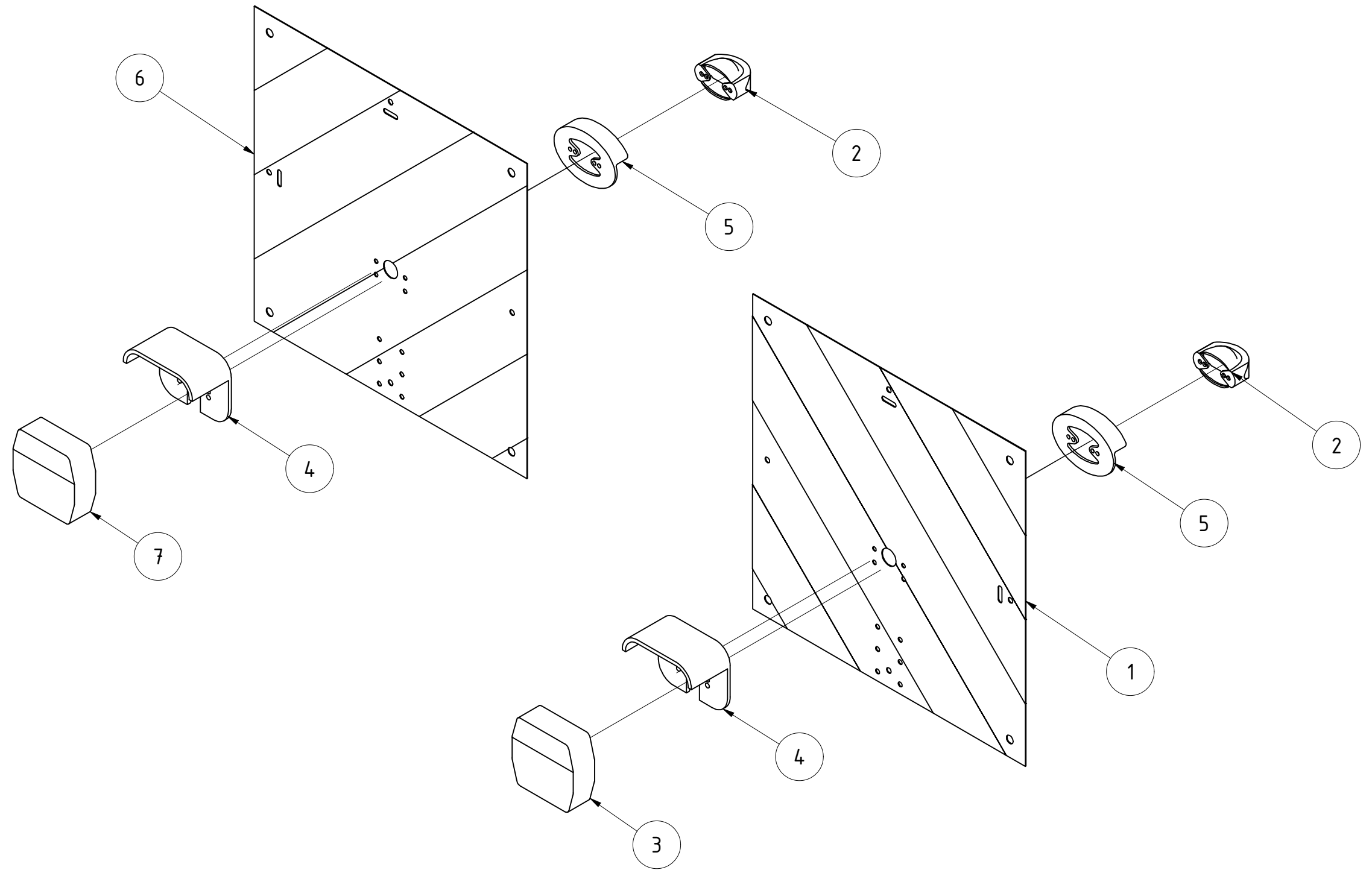
TEILELISTE

OBJEKT	MENGE	BAUTEILNUMMER	BESCHREIBUNG
1	1	067071	Befestigungsrohr Beleuchtungshalter HA
2	1	076820	Innenteil Beleuchtungshalter lang X3/X4 mit Striegel
3	1	030360	Arm Beleuchtungshalter links
4	1	030394	Arm Beleuchtungshalter rechts
5	2	G02-016.200	Beleuchtungsrahmen
6	1	068454	Warntafel links mit Sonderlochung für LED
7	1	068455	Warntafel rechts mit Sonderlochung für LED
8	2	002187	Dreieckreflektor 8RA 003 503-001
9	1	002188	Kennzeichenleuchte 2KA 001 389-101
10	2	002206	Pendelhalter 4558 HG002240021
11	2	008385	Reflektorhalter
12	2	008387	Rückstrahler gelb
13	2	068451	Positionsleuchte Weiß LED
14	1	068452	BBS-Leuchte LED
15	1	068453	BBSK-Leuchte LED
16	2	068457	Schutzhaube Leuchte 95 & PL86 leichte Ausführung
17	2	096390	Schutzhaube SH16
18	4	DIN 125 - A 5,3	Unterlegscheibe
19	2	DIN 125 - A 6,4	Unterlegscheibe
20	16	DIN 125 - A 10,5	Unterlegscheibe
21	4	DIN 125 - A 13	Unterlegscheibe
22	12	DIN 125 - A 17	Unterlegscheibe
23	4	DIN 931-1 - M12 x 55	Sechskantschraube
24	6	DIN 931-1 - M16 x 55	Sechskantschraube
25	1	DIN 931-1 - M16 x 110	Sechskantschraube
26	2	DIN 933 - M10 x 25	Sechskantschraube
27	6	DIN 933 - M10 x 30	Sechskantschraube
28	4	DIN 985 - M5	Sechskantmutter
29	2	DIN 985 - M6	Sechskantmutter
30	8	DIN 985 - M10	Sechskantmutter
31	4	DIN 985 - M12	Sechskantmutter
32	7	DIN 985 - M16	Sechskantmutter
33	4	DIN 9021 - 13	Unterlegscheibe
34	2	DIN 9021 - 17	Unterlegscheibe



Beleuchtungshalter lang komplett HA mit DSW und Striegel			
Revision	Konstrukteur	Datum	
090667	demeljanov	19.03.2021	
Tellenummer	Konstrukteur	Datum	

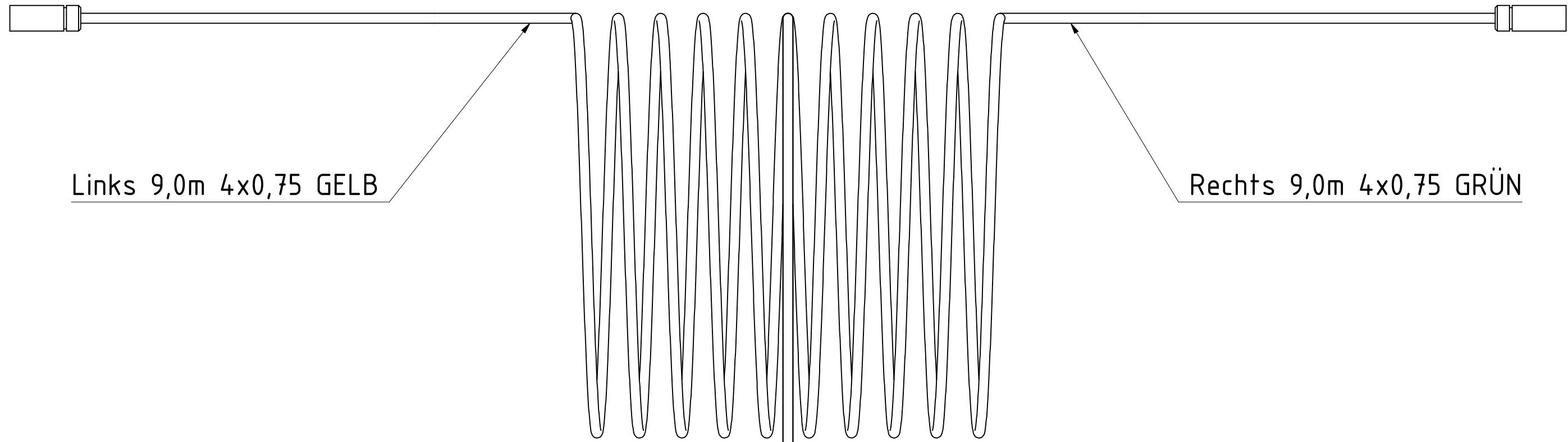




TEILELISTE

OBJEKT	MENGE	BAUTEILNUMMER	BESCHREIBUNG
1	1	068455	Warntafel rechts mit Sonderlochung für LED
2	2	068451	Positionleuchte Weiß LED
3	1	068452	BBS-Leuchte LED
4	2	068457	Schutzhaube Leuchte 95 & PL86 leichte Ausführung
5	2	096390	Schutzhaube SH16
6	1	068454	Warntafel links mit Sonderlochung für LED
7	1	068453	BBSK-Leuchte LED

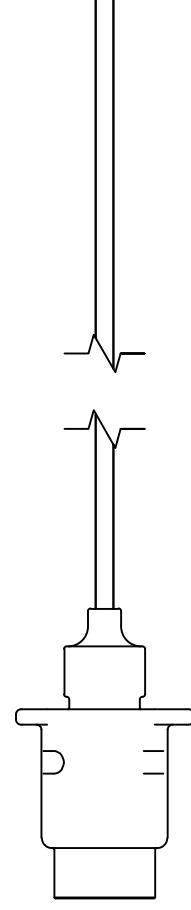
LED Beleuchtung KERNER 6							
				Revision	Konstrukteur	Datum	
066445					ternst	20.11.2019	KERNER
Teilenummer					Konstrukteur	Datum	



Links 9,0m 4x0,75 GELB

Rechts 9,0m 4x0,75 GRÜN

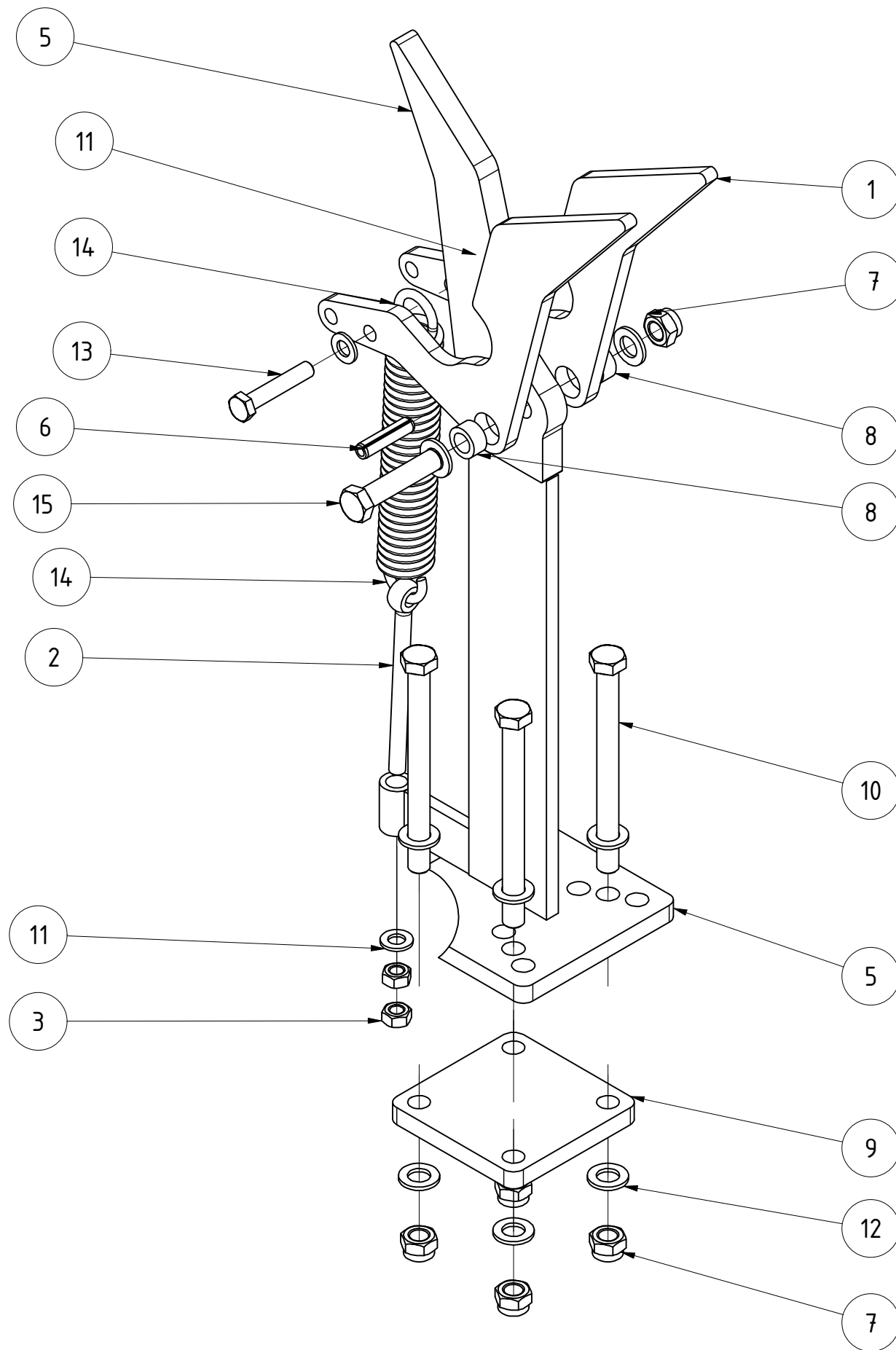
Stecker lose beigelegt



LED Kabelsatz KERNER HK9					
Maße ohne Toleranz nach DIN ISO 2768 - mK		0,803 kg			
	Oberfläche	Masse	Revision	Konstrukteur	Datum
		A3	1 : 3	CMaier	12.04.2018
Halbzeug	Material	Blattgröße	Maßstab	Konstrukteur	Datum
066546_01.idw	066546	1 von 1			
Dateiname	Teilenummer	Blatt Nr.			



Urheberschutz: Für diese technische Unterlage behalten wir uns alle Rechte vor.



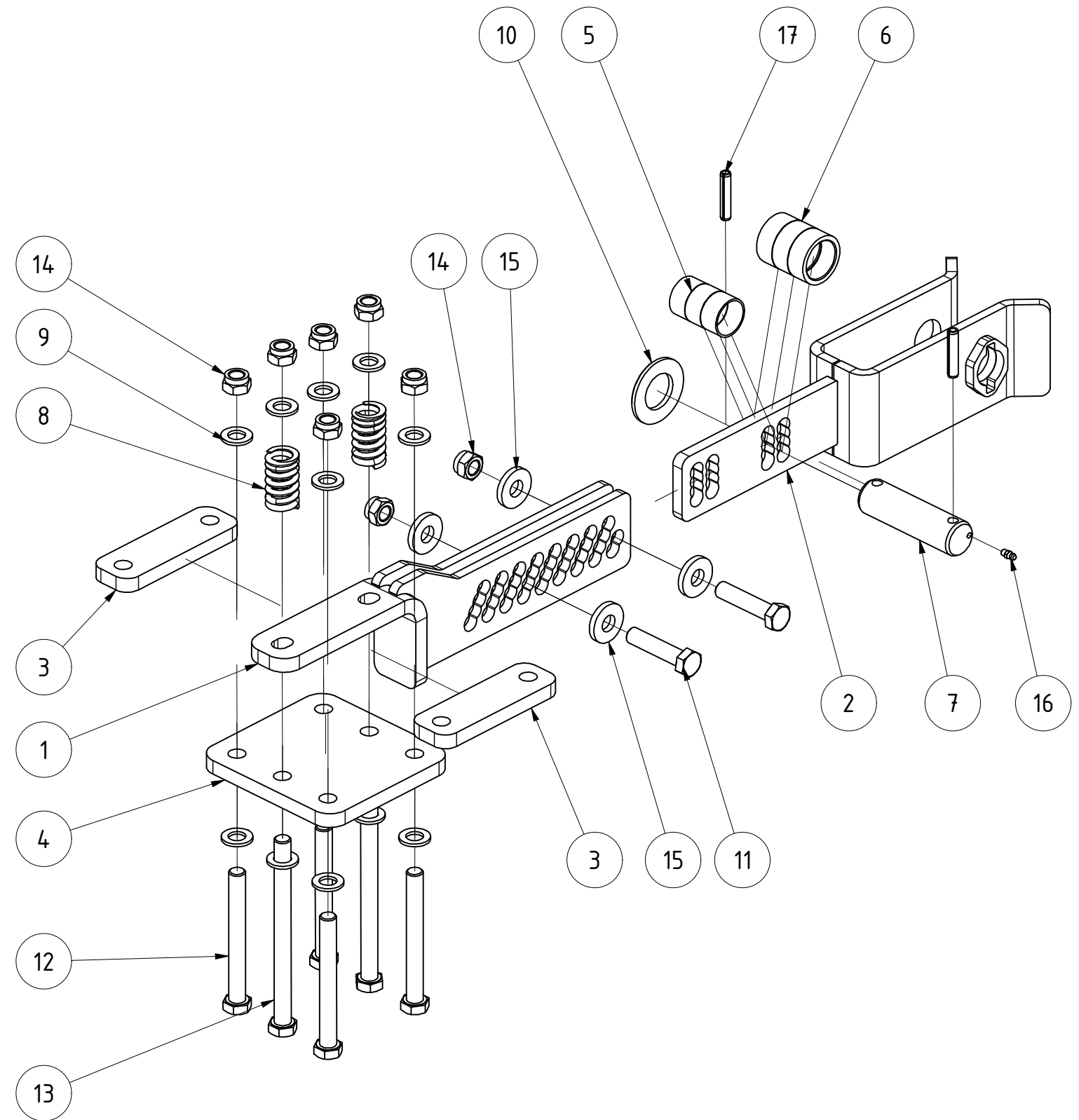
TEILELISTE			
OBJEKT	MENGE	BAUTEILNUMMER	BESCHREIBUNG
1	2	075671	Riegelhaken oben lang
2	1	DIN 444 - LB - M12 x 160	Ringschraube
3	2	DIN 934 - M12	Sechskantmutter
4	1	DIN 985 - M12	Sechskantmutter
5	1	073038	Haken kpl.
6	1	ISO 8752 - 12 x 50	Spannstift
7	5	DIN 985 - M16	Sechskantmutter
8	2	02-010.190	Distanzbuchse für Messerschienenaufhängung
9	1	033240	Klemmplatte für 80x80 Rohr
10	4	DIN 931-1 - M16 x 180	Sechskantschraube
11	3	DIN 125 - A 13	Unterlegscheibe
12	10	DIN 125 - A 17	Unterlegscheibe
13	1	DIN 931-1 - M12 x 65	Sechskantschraube
14	1	082041	Zugfeder Knörzler 27/1/2
15	1	DIN 931-1 - M16 x 75	Sechskantschraube

Verriegelung hakenseitig X3/X4					
			Revision	Konstrukteur	Datum
074823				CMaier	20.03.2020
Teilenummer			Konstrukteur	Datum	

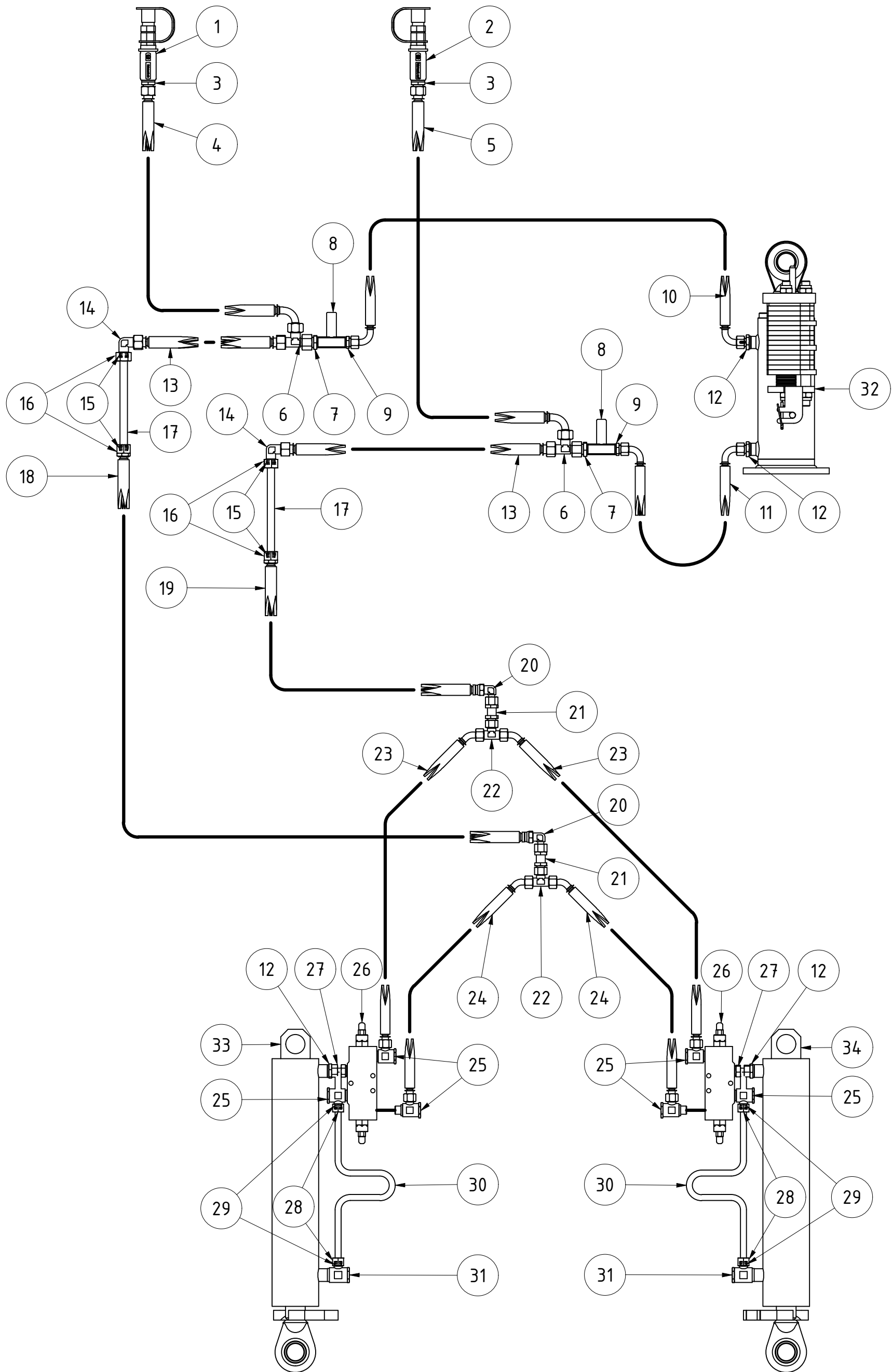


TEILELISTE

OBJEKT	MENGE	BAUTEILNUMMER	BESCHREIBUNG
1	1	081693	Konsole für Verriegelung 286mm
2	1	073028	Gabel kpl.
3	2	029209	Gegenplatte Ø17x117
4	1	081697	Gegenplatte für Konsole Verriegelung Rohr 100mm
5	3	001083	Gleitbuchse 35/39 20 mm
6	3	073014	Hülse
7	1	EA12-230.050a	Bolzen Ø35 für Walzenrahmen
8	2	G02-015.300	Druckfeder 6x32x60
9	12	DIN 125 - A 17	Unterlegscheibe
10	1	DIN 125-1 - B 37	Unterlegscheibe
11	2	DIN 931-1 - M16 x 70	Sechskantschraube
12	4	DIN 931-1 - M16 x 140	Sechskantschraube
13	2	DIN 931-1 - M16 x 200	Sechskantschraube
14	8	DIN 985 - M16	Sechskantmutter
15	4	DIN 7349 - 17	Scheiben für Schrauben mit schweren Spannhülsen
16	1	DIN 71412 - AM 6	Kegelschmiernippel Form A
17	2	ISO 8752 - 10 x 50	Spannstift



Verriegelung gabelseitig HA bis 6m					
			Revision	Konstrukteur	Datum
081692				demeljanov	16.03.2021
Teilenummer			Konstrukteur	Datum	
					KERNER



Hydraulik Montage Kit Fahrwerk Helix HA 500/600						
				Revision	Konstrukteur	Datum
089891				llenzner	14.12.2020	
Teilenummer				Konstrukteur	Datum	KERNER

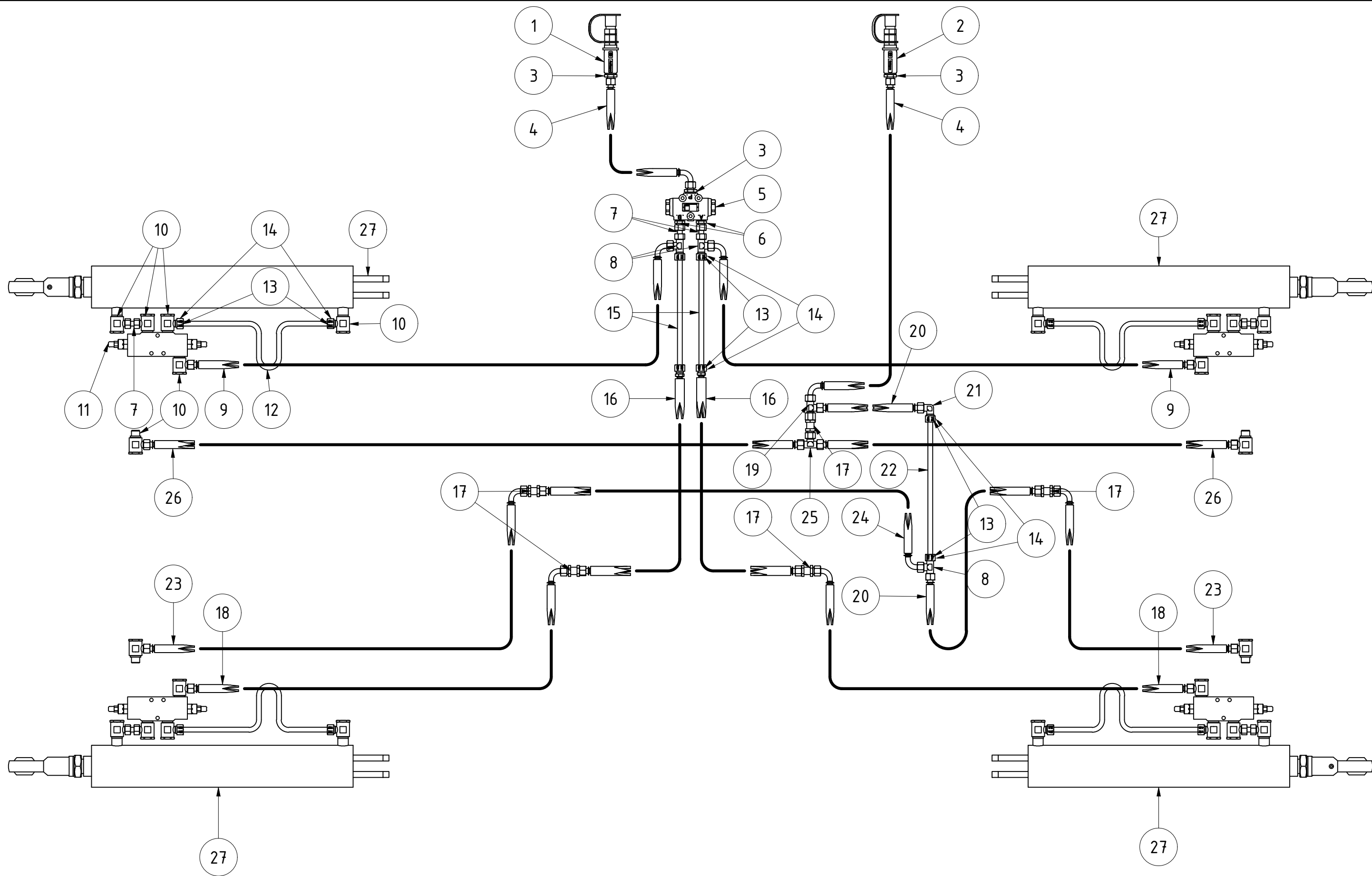
TEILELISTE

OBJEKT	MENGE	BAUTEILNUMMER	BESCHREIBUNG
1	1	007372	Kennfixx Griffstück Fahrwerk ab kpl
2	1	007371	Kennfixx Griffstück Fahrwerk auf kpl
3	2	002339	Einschraubstutzen AGR1/2"-WD CEL15 XVRNW13HLED
4	1	089919	Hydraulikschlauch PHD213 / 4425 mm AOL AOL90
5	1	089903	Hydraulikschlauch PHD213 / 4525 mm AOL AOL90
6	2	002291	Verschraubungsstutzen L DKOL15 CEL15 XVELONW13HL
7	2	003843	Einschraub Verschraubung XVR NW 13 HL 3/8
8	2	002347	Drossel 3/8"
9	2	002349	Einschraubstutzen AGR3/8"-WD CEL12 XVRNW10HLED
10	1	089904	Hydraulikschlauch PHD210 / 1278 mm AOL90 AOL90
11	1	089905	Hydraulikschlauch PHD210 / 998 mm AOL90 AOL90
12	4	003844	Einschraubstutzen AGR1/2"-WD CEL12 XVRNW10HL1/2ED
13	2	089901	Hydraulikschlauch PHD213 / 807 mm AOL AOL
14	2	003862	Winkel XW NW 13 HL
15	4	003866	Schneidring mit O-Ring SRD015V
16	4	003873	Überwurfmutter L15 M22x1,5 UEMNW13L
17	2	089898	Hydraulikrohr 15 x 1880
18	1	089916	Hydraulikschlauch PHD213 / 668 mm HL AOL10
19	1	089899	Hydraulikschlauch PHD213 / 708 mm HL AOL10
20	2	002289	Verschraubungsstutzen 90° DKOL12 CEL12 XVEWONW10HL
21	2	002322	Schottverschraubungsstutzen CEL12 XSVNW10HL
22	2	028491	Verschraubungsstutzen T DKOL12 CEL12 XVETONW10HL
23	2	089892	Hydraulikschlauch PHD210 / 424 mm AOL AOL45
24	2	089895	Hydraulikschlauch PHD210 / 534 mm AOL AOL45
25	6	028460	Schwenkversch. DF 90° AGR3/8" CEL12 XSDRNW10HL
26	2	007009	Senkbremsventil dw. IGR3/8" 350bar HKV2290A600
27	2	002288	Einschrauber AGR3/8"-WD DKOL12 AOVRNW10LED
28	4	002790	Überwurfmutter L12 M18x1,5 UEMNW10L
29	4	002789	Schneidring mit O-Ring SRD012V
30	2	028468	Hydraulikrohr mit Dehnbogen 0° PR12-1,5VZ
31	2	002369	Schwenkverschraubung 1/2" 12l XSWR NW 10 HL 1/2
32	1	075530	Zylinder 100x50x175 Ø35 mit Sichelpaket
33	1	005648	Zylinder Fahrwerk KA 80x40x350 links
34	1	005662	Zylinder Fahrwerk KA 80x40x350 rechts

Hydraulik Montage Kit Fahrwerk Helix HA 500/600

089891		Revision	Konstrukteur	Datum
Teilenummer			llenzer	14.12.2020
			Konstrukteur	Datum





Hydraulik Montage Kit Klappen Helix HA 500/600						
				Revision	Konstrukteur	Datum
089943				llenzner	15.12.2020	
Teilnummer				Konstrukteur	Datum	



TEILELISTE

OBJEKT	MENGE	BAUTEILNUMMER	BESCHREIBUNG
1	1	007374	Kennfixx Griffstück Ausklappen kpl
2	1	007373	Kennfixx Griffstück Einklappen kpl
3	3	003844	Einschraubstutzen AGR1/2"-WD CEL12 XVRNW10HL1/2ED
4	2	089957	Hydraulikschlauch PHD210 / 5167 mm AOL AOL90
5	1	006997	Mengenteiler MTDA
6	2	002349	Einschraubstutzen AGR3/8"-WD CEL12 XVRNW10HLED
7	6	002368	Doppelmutter DKOL12 DKOL12 DMONW10L
8	3	015402	Verschraubungsstutzen T CEL12 XTNW10HL
9	2	089958	Hydraulikschlauch PHD210 / 947 mm AOL AOL90
10	24	076100	Schwenkversch. DF 90° AGR1/2" CEL12 XSDRNW10HL1/2
11	4	007009	Senkbremsventil dw. IGR3/8" 350bar HKV2290A600
12	4	028468	Hydraulikrohr mit Dehnbogen 0° PR12-1,5VZ
13	14	002789	Schneidring mit O-Ring SRD012V
14	14	002790	Überwurfmutter L12 M18x1,5 UEMNW10L
15	2	089946	Hydraulikrohr 12 x 1780
16	2	089947	Hydraulikschlauch PHD210 / 525 mm HL AOL
17	5	002322	Schottverschraubungsstutzen CEL12 XSVNW10HL
18	2	089956	Hydraulikschlauch PHD210 / 707 mm AOL AOL90
19	1	028492	Verschraubungsstutzen L DKOL12 CEL12 XVELONW10HL
20	2	089950	Hydraulikschlauch PHD210 / 441 mm AOL AOL
21	1	003861	Winkel XW NW 10 HL
22	1	089965	Hydraulikrohr 12 x 1880
23	2	089955	Hydraulikschlauch PHD210 / 807 mm AOL AOL90
24	1	089945	Hydraulikschlauch PHD210 / 452 mm AOL AOL90
25	1	028491	Verschraubungsstutzen T DKOL12 CEL12 XVETONW10HL
26	2	089949	Hydraulikschlauch PHD210 / 1056 mm AOL AOL
27	4	072436	Zylinder 90x50x500 mit Kugelauge Ø35

Hydraulik Montage Kit Klappen Helix HA 500/600

Revision Konstrukteur Datum

089943

llenzer

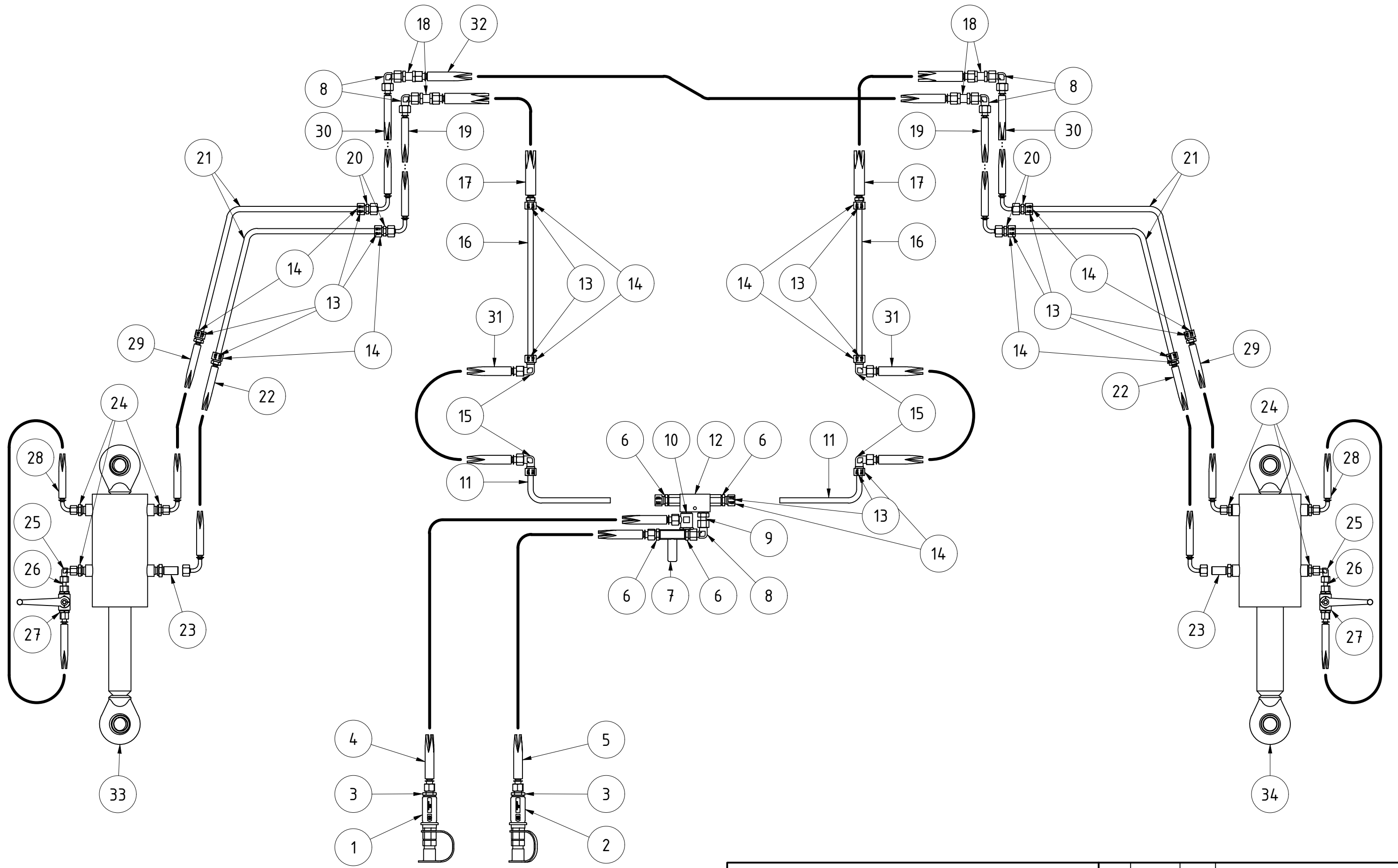
15.12.2020

Teilenummer

Konstrukteur

Datum





Hydraulik Montage Kit Tiefeneinstellung Helix HA 500/600						
				Revision	Konstrukteur	Datum
089968				llenzner	17.12.2020	
Teilenummer				Konstrukteur	Datum	
						KERNER

TEILELISTE

OBJEKT	MENGE	BAUTEILNR.	BESCHREIBUNG
1	1	007379	Kennfixx Griffstück Arbeitstiefe flach kpl
2	1	007378	Kennfixx Griffstück Arbeitstiefe tief kpl
3	2	003844	Einschraubstutzen AGR1/2"-WD CEL12 XVRNW10HL1/2ED
4	1	089984	Hydraulikschlauch PHD210 / 4356 mm AOL AOL
5	1	089983	Hydraulikschlauch PHD210 / 4256 mm AOL AOL
6	4	002349	Einschraubstutzen AGR3/8"-WD CEL12 XVRNW10HLED
7	1	002347	Drossel 3/8"
8	5	002289	Verschraubungsstutzen 90° DKOL12 CEL12 XVEWONW10HL
9	1	002288	Einschrauber AGR3/8"-WD DKOL12 AOVRNW10LED
10	1	028460	Schwenkversch. DF 90° AGR3/8" CEL12 XSDRNW10HL
11	2	089969	Hydraulikrohr 12 x 180 / 75
12	1	002346	Sperrblock 3/8"
13	16	002789	Schneidring mit O-Ring SRD012V
14	16	002790	Überwurfmutter L12 M18x1,5 UEMNW10L
15	4	003861	Winkel XW NW 10 HL
16	2	089965	Hydraulikrohr 12 x 1880
17	2	089982	Hydraulikschlauch PHD210 / 439 mm HL AOL
18	4	002322	Schottverschraubungsstutzen CEL12 XSVNW10HL
19	2	089977	Hydraulikschlauch PHD206 / 1056 mm AOL10 AOL1090
20	4	076169	Verschraubungsstutzen CEL12 XVNW10HL
21	4	089970	Hydraulikrohr Tiefenverstellung Helix HA 500/600
22	2	089979	Hydraulikschlauch PHD206 / 1415 mm AOL1090 HL10
23	2	073223	Schotteinschraubstutzen AGR3/8"-WD CEL12 XSVRNW10HLED
24	6	013795	Einschraubstutzen AGR3/8"-WD CEL08 XVRNW06HL3/8ED
25	2	013753	Verschraubungsstutzen 90° DKOL08 CEL08 XVEWONW06HL
26	2	081715	Doppelmutter DKOL08 DKOL08 DMONW06L
27	2	080116	2-Wege-Kugelhahn BHKL06VZ
28	2	090041	Hydraulikschlauch PHD206 588 AOL AOL 90
29	2	089978	Hydraulikschlauch PHD206 / 1048 mm AOL90 HL10
30	2	089986	Hydraulikschlauch PHD206 / 1036 mm AOL10 AOL1090
31	2	089985	Hydraulikschlauch PHD210 / 606 mm AOL AOL
32	1	089981	Hydraulikschlauch PHD210 / 1106 mm AOL AOL
33	1	079758	Stellzylinder 50/110/100
34	1	079525	Stellzylinder 60/125/100

Hydraulik Montage Kit Tiefeneinstellung Helix HA 500/600

089968			Revision	Konstrukteur
Teilenummer			Konstrukteur	Datum
			llenzer	17.12.2020



Kerner Maschinenbau GmbH · Gewerbestraße 3 · 89344 Aislingen
Telefon 0 90 75/95 21-0 · Telefax 0 90 75/95 21-20

www.kerner-maschinenbau.de

 **KERNER**