



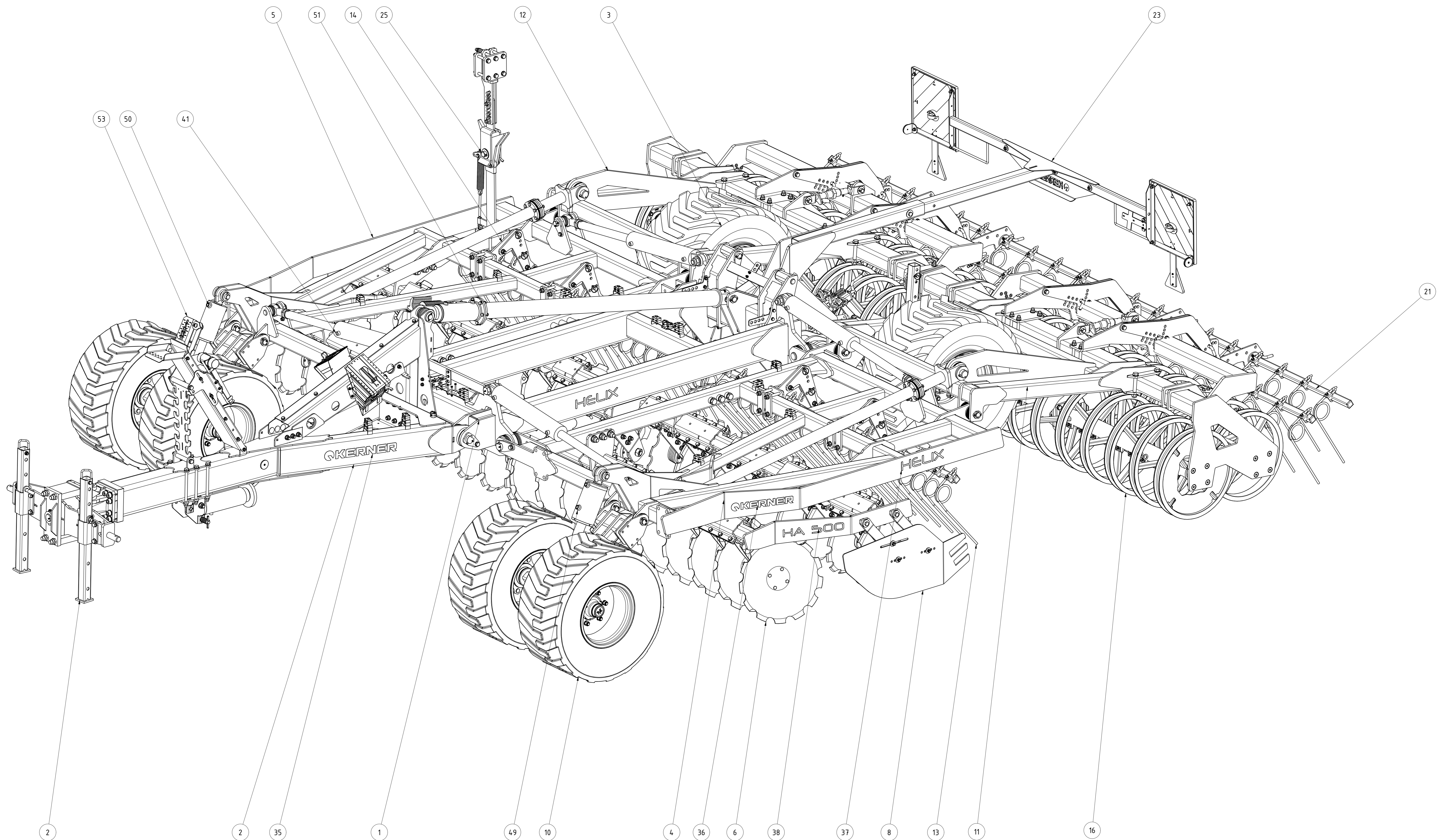
ERSATZTEILLISTE

HA500

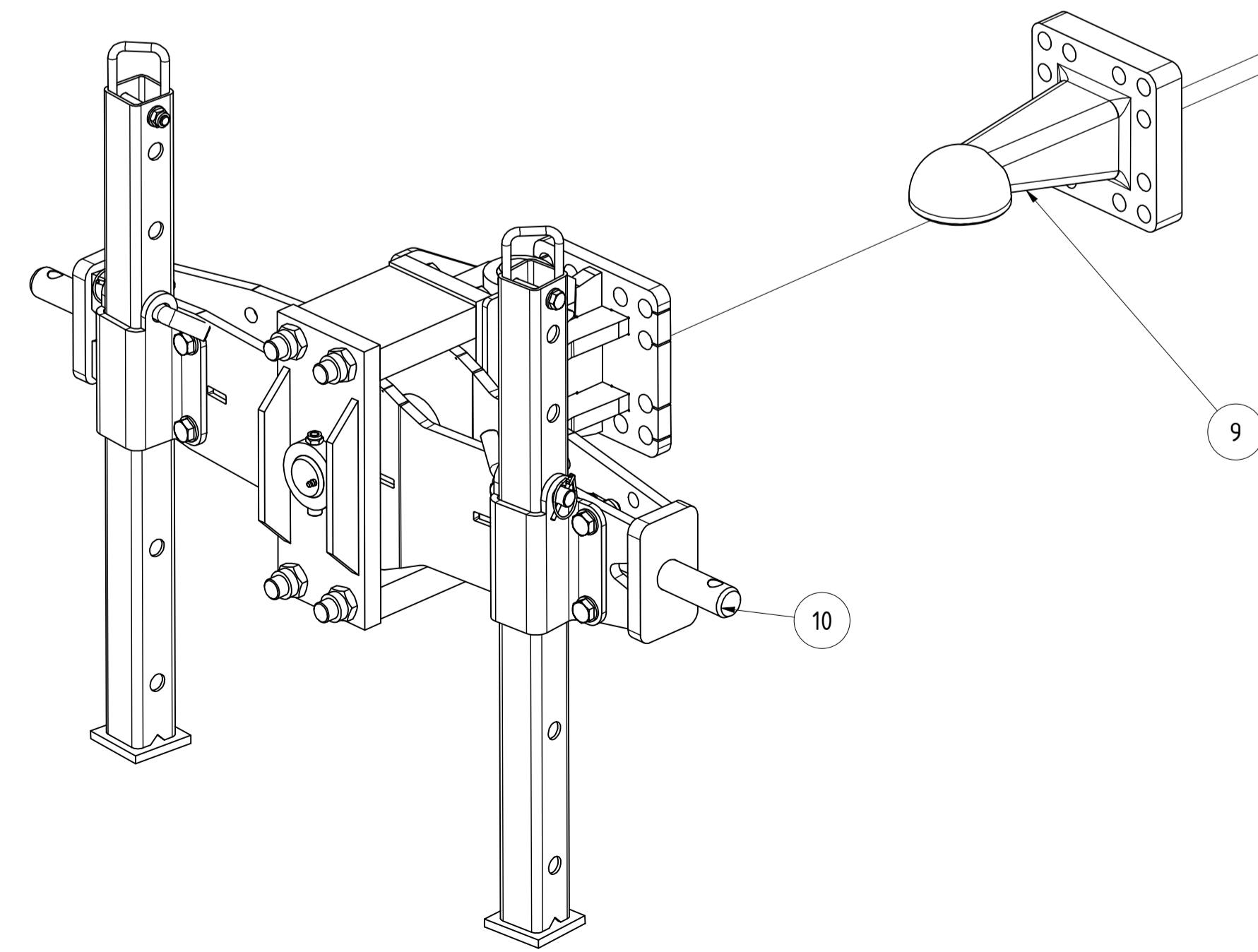
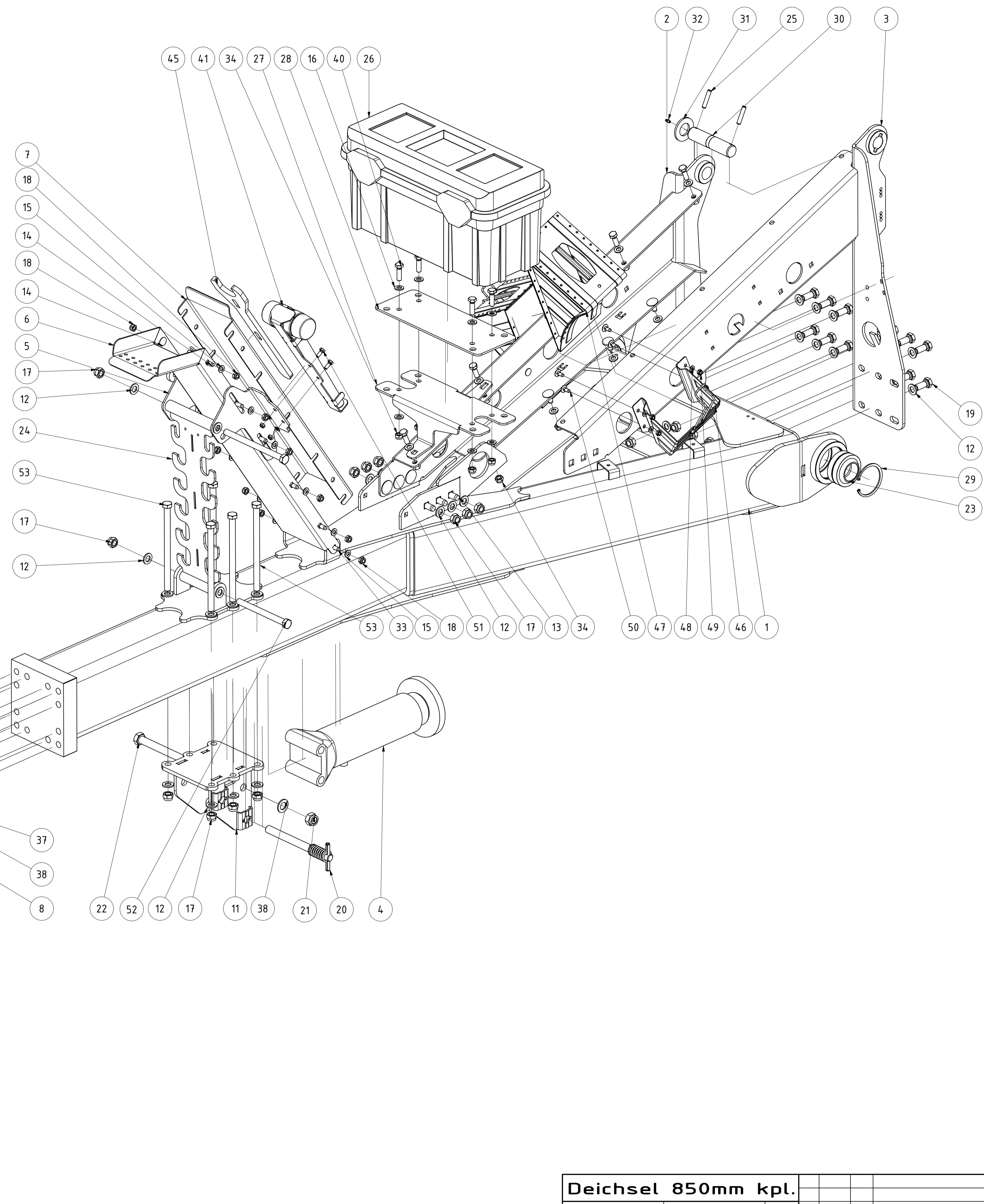
Stand 01.01.2022

Maschinen Nr.: 915866

| OBJEKT | MENGE | BAUTEILNUMMER | BESCHREIBUNG |
|--------|-------|---------------------|--|
| 1 | 1 | 096236 | Hauptrahmen HA zweiteilig Kpl. |
| 2 | 1 | 069668 | Deichsel 850mm kpl. |
| 3 | 1 | 075775 | Achswippe Kplf. HA |
| 4 | 1 | 096247 | Klapprahmen Links HA500 zweiteilig Kpl. |
| 5 | 1 | 096253 | Klapprahmen Rechts HA500 zweiteilig Kpl. |
| 6 | 1 | 072983 | Scheibensatz links HA500 zweiteilig |
| 7 | 1 | 073009 | Scheibensatz rechts HA500 zweiteilig |
| 8 | 1 | 068303 | Randblech starr links Helix |
| 9 | 1 | 068302 | Randblech starr rechts Helix |
| 10 | 2 | 092116 | Tastrad doppelt Kpl. Helix |
| 11 | 1 | 092185 | Tragrahmen links gekröpft HA500 zweiteilig |
| 12 | 1 | 092259 | Tragrahmen rechts gekröpft HA500 zweiteilig |
| 13 | 1 | 096437 | Prallstriegel links 2,44m |
| 14 | 1 | 096438 | Prallstriegel rechts 2,44m |
| 15 | 2 | 081879 | DSW 800150 2,70m |
| 16 | 2 | 075766 | DSW 600 800150 2,70m verstellbar |
| 17 | 2 | 076204 | CW 653 800150 2,75m |
| 18 | 1 | 072613 | Zustreicher rechts |
| 19 | 2 | 096159 | Striegel gekröpft 125mm 2,7m Rh. 800150 |
| 20 | 2 | 096161 | Striegel gekröpft 125mm 2,7m Rh. 800150 lang |
| 21 | 2 | 096163 | Striegel zweiseitig 125mm 2,7m Rh. 800150 |
| 22 | 2 | 096164 | Striegel zweiseitig 125mm 2,7m Rh. 800150 lang |
| 23 | 1 | 067072 | Beleuchtungshalter komplett HA |
| 24 | 1 | 090667 | Beleuchtungshalter lang komplett HA mit DSW und Striegel |
| 25 | 1 | 081691 | Verriegelung HA bis 6m |
| 26 | 96 | 015704 | Anlaufscheibe 95x36x3 verzinkt |
| 27 | 16 | 015387 | 3mm Anlaufscheibe |
| 28 | 24 | 001236 | 5mm Anlaufscheibe |
| 29 | 38 | 001237 | 6mm Anlaufscheibe |
| 30 | 1 | 002323 | XSV NW 10 HL_nut |
| 31 | 2 | 004347 | Druckluftkesselkonsole |
| 32 | 1 | 005648 | Zylinder Fahrwerk KA 80x40x350 links |
| 33 | 1 | 005662 | Zylinder Fahrwerk KA 80x40x350 rechts |
| 34 | 6 | 008387 | Rückstrahler gelb |
| 35 | 2 | 008550 | Aufkleber Kerner groß |
| 36 | 2 | 008551 | Kerner klein |
| 37 | 4 | 031489 | Aufkleber HELIX |
| 38 | 2 | 073019 | Aufkleber Helix HA 500 |
| 39 | 4 | 028463 | Deckel SRS DP 2D |
| 40 | 1 | 068819 | Deichseldruckschleife für Helix aufgesattelt V2 |
| 41 | 4 | 072436 | Zylinder 90x50x500 mit Kugelaug 835 |
| 42 | 1 | 073223 | Schottfestschraubstützen AGR3/8"-WD CEL12 XSVRNW10HLED |
| 43 | 2 | 073226 | Zeiger für Tiefenanzeige |
| 44 | 1 | 073227 | Distanzring Tiefenanzeige |
| 45 | 4 | 076122 | Doppelrohrschele leicht BG2 18,0 PA6 SRS218DPA |
| 46 | 2 | 076458 | Koppelstange Tiefenverstellung HA geschraubt |
| 47 | 2 | 077590 | Halter mit Bügel |
| 48 | 2 | 077591 | Unterlegkeil |
| 49 | 1 | 079525 | Stellzylinder 60/125/100 |
| 50 | 1 | 079758 | Stellzylinder 50/110/100 |
| 51 | 1 | 080147 | Deichseldruckschleife starr HA500/600 |
| 52 | 1 | 080697 | Halteblech Dreibegebahn Fahrwerk/Deichsel HA |
| 53 | 1 | 082121 | Tiefenanzeige HA einstellbar |
| 54 | 2 | 083326 | Rohrschele leicht BG1 12,0 PA6 SRS112APA |
| 55 | 2 | 083328 | Doppelrohrschele leicht BG3 22,0 PA6 SRS322DPA |
| 56 | 2 | 083329 | Deckplatte für Einrohrschele SRS DP 1A |
| 57 | 2 | 096267 | Rohrschele leicht BG4 26,9 PA6 RS911412P001 |
| 58 | 2 | 096268 | Deckplatte RS9214 |
| 59 | 4 | DIN 125 - A 6,4 | Unterlegscheibe |
| 60 | 8 | DIN 125 - A 8,4 | Unterlegscheibe |
| 61 | 4 | DIN 125 - A 10,5 | Unterlegscheibe |
| 62 | 4 | DIN 125 - A 13 | Unterlegscheibe |
| 63 | 6 | DIN 125 - A 31 | Unterlegscheibe |
| 64 | 16 | DIN 125 - A 36 | Unterlegscheibe |
| 65 | 11 | DIN 125 - A 37 | Unterlegscheibe |
| 66 | 4 | DIN 603 - M12 x 35 | Flachrundschraube mit Vierkantansatz |
| 67 | 4 | DIN 931-1 - M6 x 50 | Sechskantschraube |
| 68 | 4 | DIN 931-1 - M6 x 65 | Sechskantschraube |
| 69 | 2 | DIN 931-1 - M8 x 50 | Sechskantschraube |
| 70 | 2 | DIN 931-1 - M8 x 90 | Sechskantschraube |
| 71 | 2 | DIN 933 - M10 x 30 | Sechskantschraube |
| 72 | 4 | DIN 985 - M6 | Sechskantmutter |
| 73 | 8 | DIN 985 - M8 | Sechskantmutter |
| 74 | 2 | DIN 985 - M10 | Sechskantmutter |
| 75 | 4 | DIN 985 - M12 | Sechskantmutter |

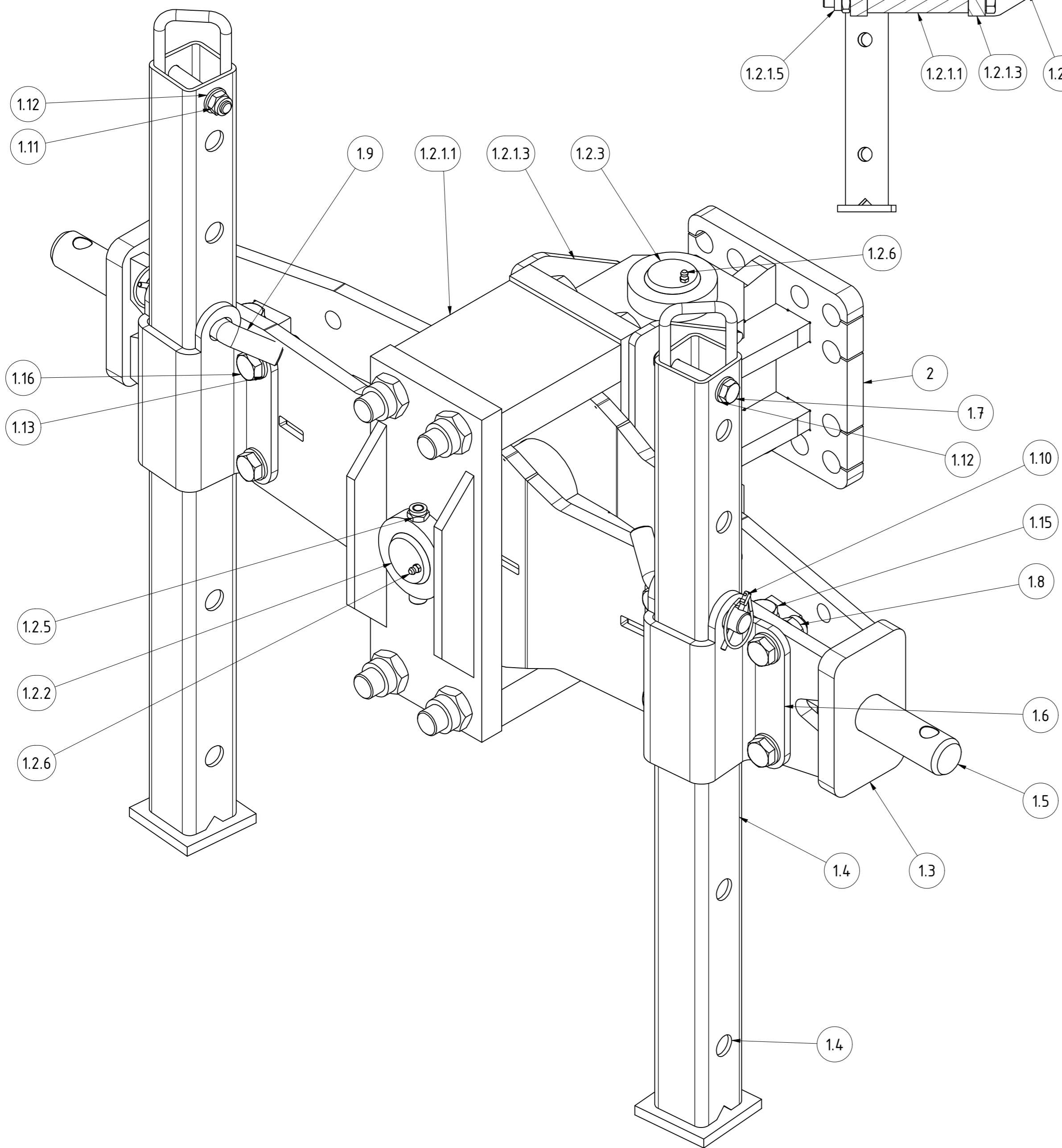
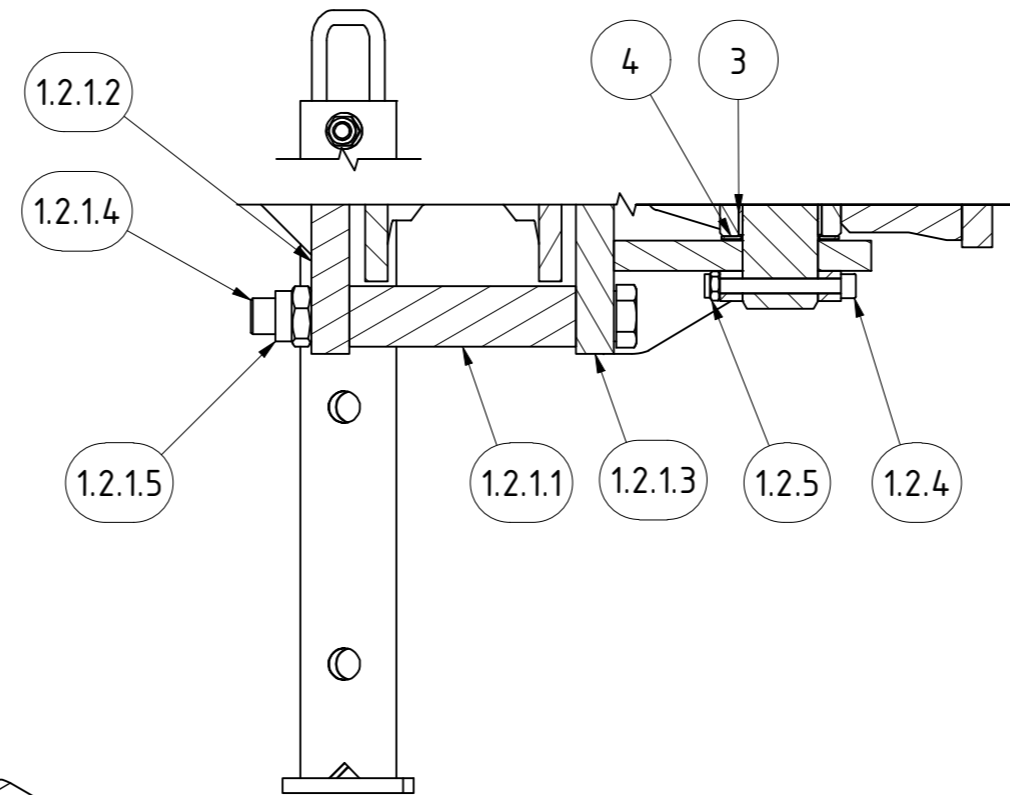


| TEILELISTE | | | |
|------------|-------|-----------------------|--|
| OBJEKT | MENGE | BAUTEILNUMMER | BESCHREIBUNG |
| 1 | 1 | 069670 | Deichsel 850mm |
| 2 | 1 | 072823 | Druckstrebenhälfte rechts V2 |
| 3 | 1 | 072821 | Druckstrebenhälfte links V2 |
| 4 | 1 | 004395 | Stützfuß 230mm HUB mit Platte |
| 5 | 1 | 002037 | Stellblech für Schlauchhalter |
| 6 | 1 | 002026 | Schlauchwippenrinne kpl. |
| 7 | 1 | 002017 | Deckel für Schlauchwippe vorne |
| 8 | 1 | 004746 | Ringzugöse CAT4 |
| 9 | 1 | KA09-005.550 | Zugnaut K80 |
| 10 | 1 | 004947 | Unterlenkeranhängung Kat. 3 |
| 11 | 1 | 007132 | Stützfußkonsole |
| 12 | 46 | DIN 125 - A 17 | Unterlegscheibe |
| 13 | 6 | DIN 603 - M16 x 40 | Flachrundschraube mit Vierkantansatz |
| 14 | 6 | DIN 603 - M10 x 25 | Flachrundschraube mit Vierkantansatz |
| 15 | 12 | DIN 125 - A 10,5 | Unterlegscheibe |
| 16 | 17 | DIN 125 - A 13 | Unterlegscheibe |
| 17 | 26 | DIN 985 - M16 | Sechskantmutter |
| 18 | 12 | DIN 985 - M10 | Sechskantmutter |
| 19 | 12 | DIN 933 - M16 x 40 | Sechskantschraube |
| 20 | 1 | 002040 | Stecker für Stützfuß kpl. |
| 21 | 1 | DIN 985 - M20 | Sechskantmutter |
| 22 | 1 | DIN 931-1 - M20 x 170 | Sechskantschraube |
| 23 | 2 | 001117 | GEG50ES kpl. |
| 24 | 1 | 008100 | Schlauchhalter mit Griffstückaufnahme |
| 25 | 2 | ISO 8752 - 10 x 50 | Spannstift |
| 26 | 1 | 070343 | Werkzeugkiste 580x285x290 |
| 27 | 1 | 070418 | Halter Werkzeugkiste V2 |
| 28 | 1 | 10-032.210 | Verstärkungsblech für Werkzeugkiste |
| 29 | 2 | DIN 472 - 90 x 3 | Sicherungsring |
| 30 | 1 | 075118 | Bolzen Ø 35 Deichseldruckstrebe |
| 31 | 1 | DIN 125 - A 36 | Unterlegscheibe |
| 32 | 1 | DIN 714.12 - AM 6 | Kegelschmiernippel Form A |
| 33 | 4 | DIN 603 - M10 x 30 | Flachrundschraube mit Vierkantansatz |
| 34 | 8 | DIN 985 - M12 | Sechskantmutter |
| 35 | 5 | DIN 933 - M12 x 35 | Sechskantschraube |
| 36 | 2 | DIN 603 - M10 x 40 | Flachrundschraube mit Vierkantansatz |
| 37 | 12 | DIN 912 - M20 x 60 | Zylinderkopfschraube |
| 38 | 13 | DIN 125 - A 21 | Unterlegscheibe |
| 39 | 1 | DIN 931-1 - M16 x 220 | Sechskantschraube |
| 40 | 4 | DIN 933 - M12 x 40 | Sechskantschraube |
| 41 | 1 | 081787 | Hammer inkl. Halteblech kpl. |
| 42 | 1 | 081884 | Stellblech für Schlauchhalter gekantet |
| 43 | 1 | 004355 | Konsole für Kombischlüssel |
| 44 | 2 | 001227 | Klappstecker_10 |
| 45 | 1 | 082095 | Stellschlüssel |
| 46 | 2 | 077590 | Halter mit Bügel |
| 47 | 2 | 077591 | Unterlegkeil |
| 48 | 10 | DIN 125 - A 8,4 | Unterlegscheibe |
| 49 | 10 | DIN 985 - M8 | Sechskantmutter |
| 50 | 8 | DIN 603 - M8 x 20 | Flachrundschraube mit Vierkantansatz |
| 51 | 2 | DIN 933 - M8 x 20 | Sechskantschraube |
| 52 | 1 | DIN 931-1 - M16 x 180 | Sechskantschraube |
| 53 | 6 | DIN 931-1 - M16 x 250 | Sechskantschraube |
| 54 | 4 | DIN 603 - M12 x 30 | Flachrundschraube mit Vierkantansatz |



| | | | | |
|----------------------------|--|--------------|------------|---------------|
| Deichsel 850mm kpl. | | | | |
| | | | | |
| | | | | |
| 069668 | | CMaier | 16.03.2020 | KERNER |
| Teilenummer | | Konstrukteur | Datum | |

Schnittansicht

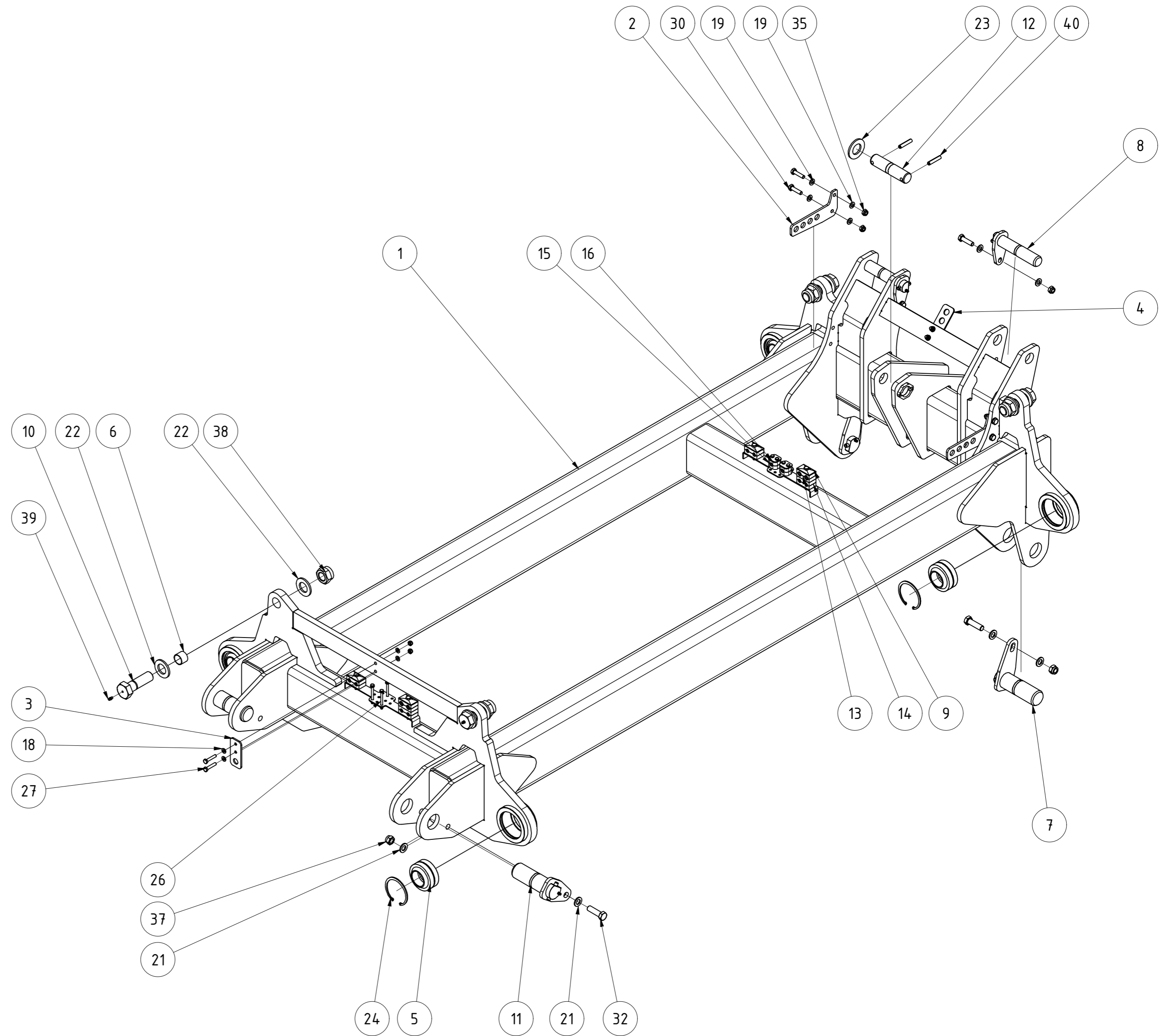


| TEILELISTE | | | |
|------------|-------|------------------------------|-----------------------------------|
| OBJEKT | MENGE | BAUTEILNUMMER | BESCHREIBUNG |
| 1 | 1 | 007149 | Deichselwippe KAT 3 mit Käfig |
| 1.1 | 2 | 001082 | Gleitbuchse 50/55x40 mm |
| 1.2 | 1 | 003680 | Käfig schraubbar mit Bolzen |
| 1.2.2 | 1 | 13-005.140.055 | Bolzen Wippe Käfig |
| 1.2.3 | 1 | 13-005.140.060 | Bolzen Deichsel Käfig |
| 1.2.4 | 2 | DIN 912 - M10 x 90 | Zylinderkopfschraube |
| 1.2.5 | 2 | DIN 985 - M10 | Sechskantmutter |
| 1.2.6 | 4 | DIN 71412 - AM 6 | Kegelschmiernippel Form A |
| 1.2.1 | 1 | 089446 | Käfig schraubbar |
| 1.2.1.1 | 2 | KAL13-005.140.050 | Verbindungsklotz Käfig |
| 1.2.1.2 | 1 | 002908 | Vorderteil schraubbarer Käfig |
| 1.2.1.3 | 1 | 002909 | Hinterteil schraubbarer Käfig |
| 1.2.1.4 | 4 | DIN 960 - M24 x 2 x 240 10.9 | Sechskantschraube |
| 1.2.1.5 | 4 | DIN 980 - M24 x 2 10 | Sechskantmutter |
| 1.3 | 1 | 008783 | Wippe CAT3 für geschraubten Käfig |
| 1.4 | 2 | KA09-005.251 | Stütze für Abstellfuß |
| 1.5 | 2 | 008796 | Unterlenkerbolzen Cat 3 |
| 1.6 | 2 | 008803 | Stützfußschale |
| 1.8 | 10 | DIN 985 - M16 | Sechskantmutter |
| 1.9 | 2 | KA09-005.240b | Stecker |
| 1.10 | 2 | 001549 | Klappstecker_5 |
| 1.11 | 2 | DIN 985 - M12 | Sechskantmutter |
| 1.14 | 2 | 004172 | Anlaufscheibe 52/78x2 |
| 1.7 | 2 | DIN 931-1 - M12 x 80 | Sechskantschraube |
| 1.12 | 4 | DIN 125 - A 13 | Unterlegscheibe |
| 1.13 | 20 | DIN 125 - A 17 | Unterlegscheibe |
| 1.15 | 2 | DIN 931-1 - M16 x 100 | Sechskantschraube |
| 1.16 | 8 | DIN 933 - M16 x 50 | Sechskantschraube |
| 2 | 1 | 003789 | Lagerbockflansch |
| 3 | 2 | 001082 | Gleitbuchse 50/55x40 mm |
| 4 | 2 | 004172 | Anlaufscheibe 52/78x2 |

| | | | | | |
|------------------------------------|-------------|------------|----------|--------------|------------|
| Unterlenkeranhängung Kat. 3 | | | | | |
| | | | A2 | | |
| Halbzeug | Material | Blattgröße | Revision | Konstrukteur | Datum |
| 004947_01.idw | 004947 | 1 von 1 | 1 :3 | cmaucher | 10.02.2015 |
| Dateiname | Teilenummer | Blatt Nr. | Maßstab | Konstrukteur | Datum |

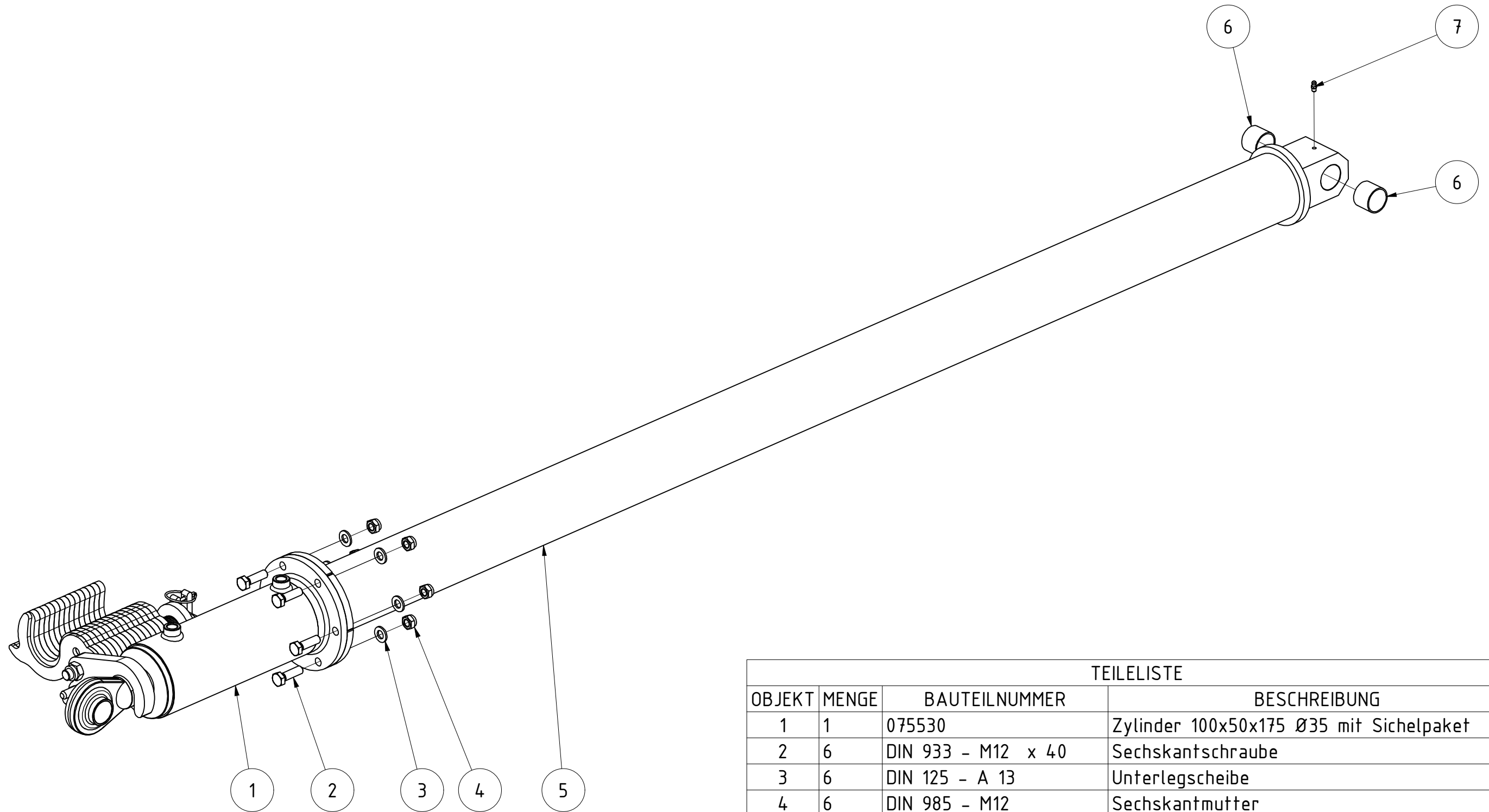


| TEILELISTE | | | |
|------------|-------|----------------------|--|
| OBJEKT | MENGE | BAUTEILNUMMER | BESCHREIBUNG |
| 1 | 1 | 070334 | Hauptrahmen HA zweiteilig |
| 2 | 2 | 080680 | Befestigungskonsole Hydraulik |
| 3 | 1 | 080710 | Blech 2 Schottverschraubungen HA |
| 4 | 1 | 080692 | Blech Schottverschraubungen HA |
| 5 | 4 | 001117 | GEG50ES kpl. |
| 6 | 4 | 002175 | Gleitbuchse 30/34 25mm |
| 7 | 2 | 028446 | Bolzen Ø50x140 Helix |
| 8 | 2 | 018976 | Bolzen Ø35x160 |
| 9 | 4 | 028463 | Deckel SRS DP 2D |
| 10 | 4 | 05-002.271 | Bolzen für Zylinder innen Schraube M30 |
| 11 | 2 | 063101 | Bolzen Ø50x140 Deichsel Helix |
| 12 | 1 | 067084 | Bolzen Ø35x145 |
| 13 | 2 | 028462 | Doppelrohrschelle leicht BG2 15,0 PA6 SRS215DPA |
| 14 | 4 | 083303 | Doppelrohrschelle leicht BG2 12,0 PP K-SRS212DPP |
| 15 | 2 | 083326 | Rohrschelle leicht BG1 12,0 PA6 SRS112APA |
| 16 | 2 | 083329 | Deckplatte für Einrohrschelle SRS DP 1A |
| 17 | 10 | DIN 125 - A 6,4 | Unterlegscheibe |
| 18 | 12 | DIN 125 - A 8,4 | Unterlegscheibe |
| 19 | 8 | DIN 125 - A 10,5 | Unterlegscheibe |
| 20 | 4 | DIN 125 - A 13 | Unterlegscheibe |
| 21 | 8 | DIN 125 - A 17 | Unterlegscheibe |
| 22 | 8 | DIN 125 - A 34 | Unterlegscheibe |
| 23 | 1 | DIN 125 - A 36 | Unterlegscheibe |
| 24 | 4 | DIN 472 - 90 x 3 | Sicherungsring |
| 25 | 4 | DIN 931-1 - M6 x 45 | Sechskantschraube |
| 26 | 3 | DIN 931-1 - M6 x 65 | Sechskantschraube |
| 27 | 4 | DIN 931-1 - M8 x 40 | Sechskantschraube |
| 28 | 2 | DIN 931-1 - M8 x 50 | Sechskantschraube |
| 29 | 2 | DIN 931-1 - M8 x 75 | Sechskantschraube |
| 30 | 4 | DIN 931-1 - M10 x 40 | Sechskantschraube |
| 31 | 2 | DIN 931-1 - M12 x 45 | Sechskantschraube |
| 32 | 4 | DIN 931-1 - M16 x 55 | Sechskantschraube |
| 33 | 7 | DIN 985 - M6 | Sechskantmutter |
| 34 | 8 | DIN 985 - M8 | Sechskantmutter |
| 35 | 4 | DIN 985 - M10 | Sechskantmutter |
| 36 | 2 | DIN 985 - M12 | Sechskantmutter |
| 37 | 4 | DIN 985 - M16 | Sechskantmutter |
| 38 | 4 | DIN 985 - M30 | Sechskantmutter |
| 39 | 5 | DIN 71412 - AM 6 | Kegelschmiernippel Form A |
| 40 | 2 | ISO 8752 - 10 x 50 | Spannstift |



| | | | |
|--------------------------------|--|--------------|--------------|
| Hauptrahmen HA Zweiteilig Kpl. | | | |
| | | | |
| | | Revision | Konstrukteur |
| | | | Datum |
| 096236 | | demeljanov | 18.02.2022 |
| Tellenummer | | Konstrukteur | Datum |





| TEILELISTE | | | |
|------------|-------|--------------------|---|
| OBJEKT | MENGE | BAUTEILNUMMER | BESCHREIBUNG |
| 1 | 1 | 075530 | Zylinder 100x50x175 Ø35 mit Sichelpaket |
| 2 | 6 | DIN 933 - M12 x 40 | Sechskantschraube |
| 3 | 6 | DIN 125 - A 13 | Unterlegscheibe |
| 4 | 6 | DIN 985 - M12 | Sechskantmutter |
| 5 | 1 | 080145 | Druckstrobe Ø101,6mm HA500/600 |
| 6 | 2 | 001084 | Gleitbuchse 35/39 30 mm |
| 7 | 1 | DIN 71412 - AM 6 | Kegelschmiernippel Form A |

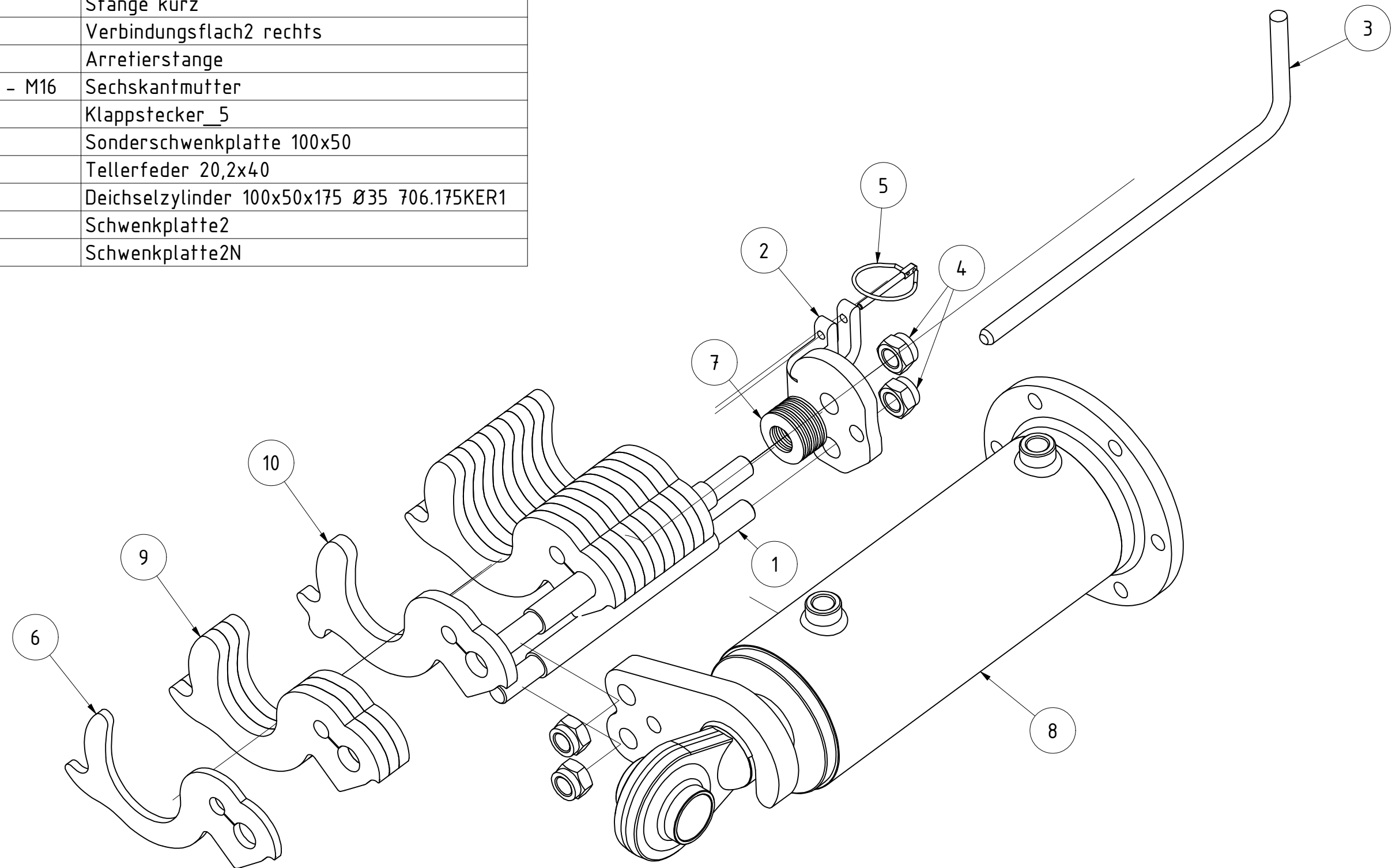
Deichseldruckstrobe starr HA500/600

080147
Teilenummer

| | | |
|----------|--------------|------------|
| Revision | Konstrukteur | Datum |
| | demeljanov | 18.03.2021 |
| | Konstrukteur | Datum |



| TEILELISTE | | | |
|------------|-------|---------------|---|
| OBJEKT | MENGE | BAUTEILNUMMER | BESCHREIBUNG |
| 1 | 2 | 001152 | Stange kurz |
| 2 | 1 | 001136 | Verbindungsflach2 rechts |
| 3 | 1 | 001156 | Arretierstange |
| 4 | 4 | DIN 985 - M16 | Sechskantmutter |
| 5 | 1 | 001549 | Klappstecker_5 |
| 6 | 1 | 019842 | Sonderschwenkplatte 100x50 |
| 7 | 8 | 001154 | Tellerfeder 20,2x40 |
| 8 | 1 | 075264 | Deichselzylinder 100x50x175 Ø35 706.175KER1 |
| 9 | 11 | 001144 | Schwenkplatte2 |
| 10 | 3 | 001142 | Schwenkplatte2N |

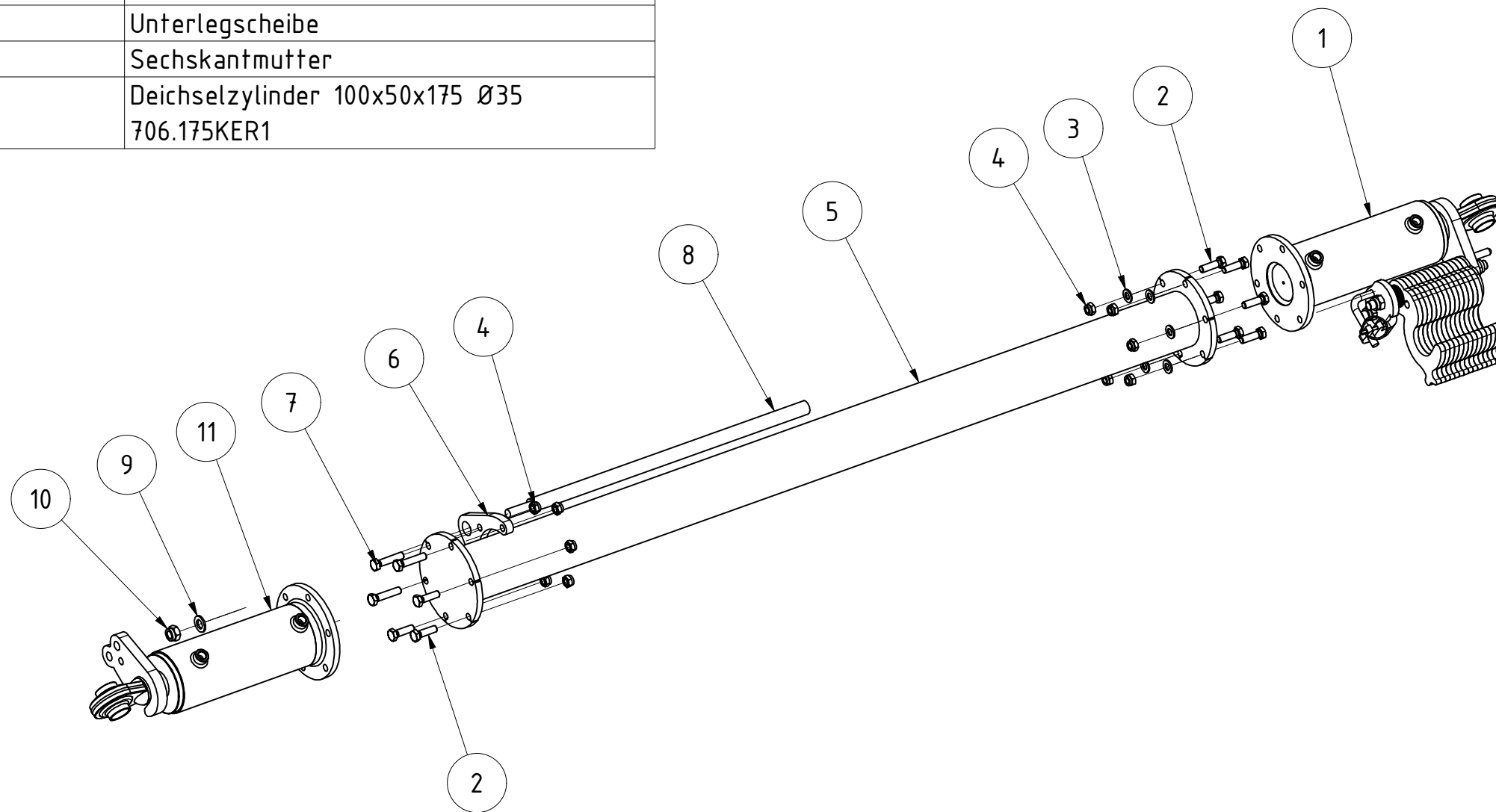


| | | | | | |
|---|--|--|--------------|--------------|------------|
| Zylinder 100x50x175 Ø35 mit Sichelpaket | | | | | |
| | | | Revision | Konstrukteur | Datum |
| 075530 | | | | llenzner | 04.12.2019 |
| Teilenummer | | | Konstrukteur | Datum | |



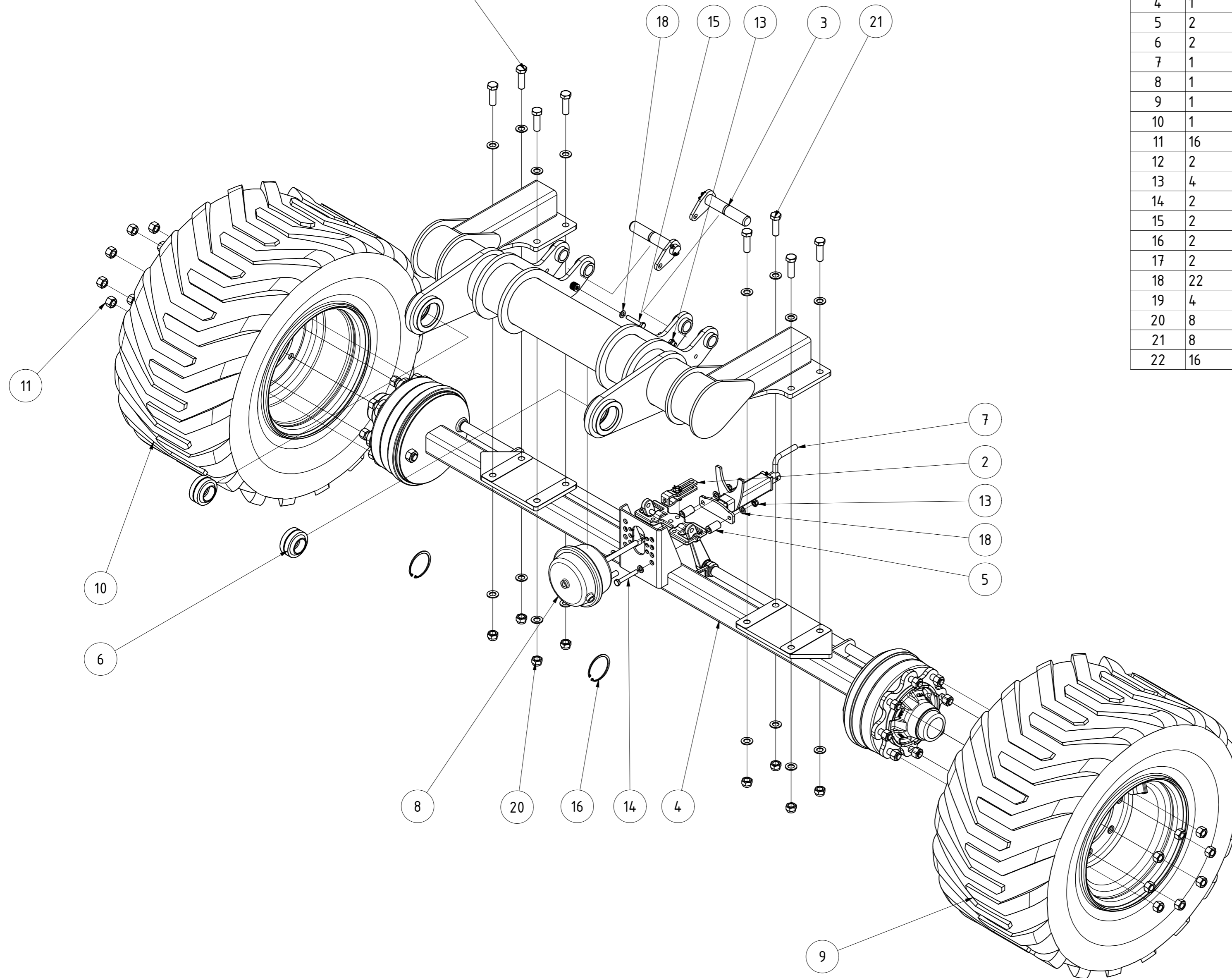
TEILELISTE

| OBJEKT | MENGE | BAUTEILNUMMER | BESCHREIBUNG |
|--------|-------|--------------------|--|
| 1 | 1 | 075530 | Zylinder 100x50x175 Ø35 mit Sichelpaket |
| 2 | 9 | DIN 933 - M12 x 40 | Sechskantschraube |
| 3 | 6 | DIN 125 - A 13 | Unterlegscheibe |
| 4 | 12 | DIN 985 - M12 | Sechskantmutter |
| 5 | 1 | 068820 | Druckstrebe Helix für Zylinder 100 V2 |
| 6 | 1 | 068826 | Führung für Verdrehsicherung Deichseldruckstrebe HA |
| 7 | 3 | DIN 933 - M12 x 55 | Sechskantschraube |
| 8 | 1 | 068858 | Stange Verdrehsicherung Deichseldruckstrebe HA |
| 9 | 1 | DIN 125 - A 17 | Unterlegscheibe |
| 10 | 1 | DIN 985 - M16 | Sechskantmutter |
| 11 | 1 | 075264 | Deichselzylinder 100x50x175 Ø35 706.175KER1 |



| | | | | |
|---|--|--|---------------|--------------|
| Deichseldruckstrebe für Helix aufgesattelt V2 | | | | |
| | | | | |
| | | | | |
| 068819 | | | Revision | Konstrukteur |
| Teilenummer | | | demeljanov | 12.03.2021 |
| | | | Konstrukteur | Datum |
| | | | KERNER | |

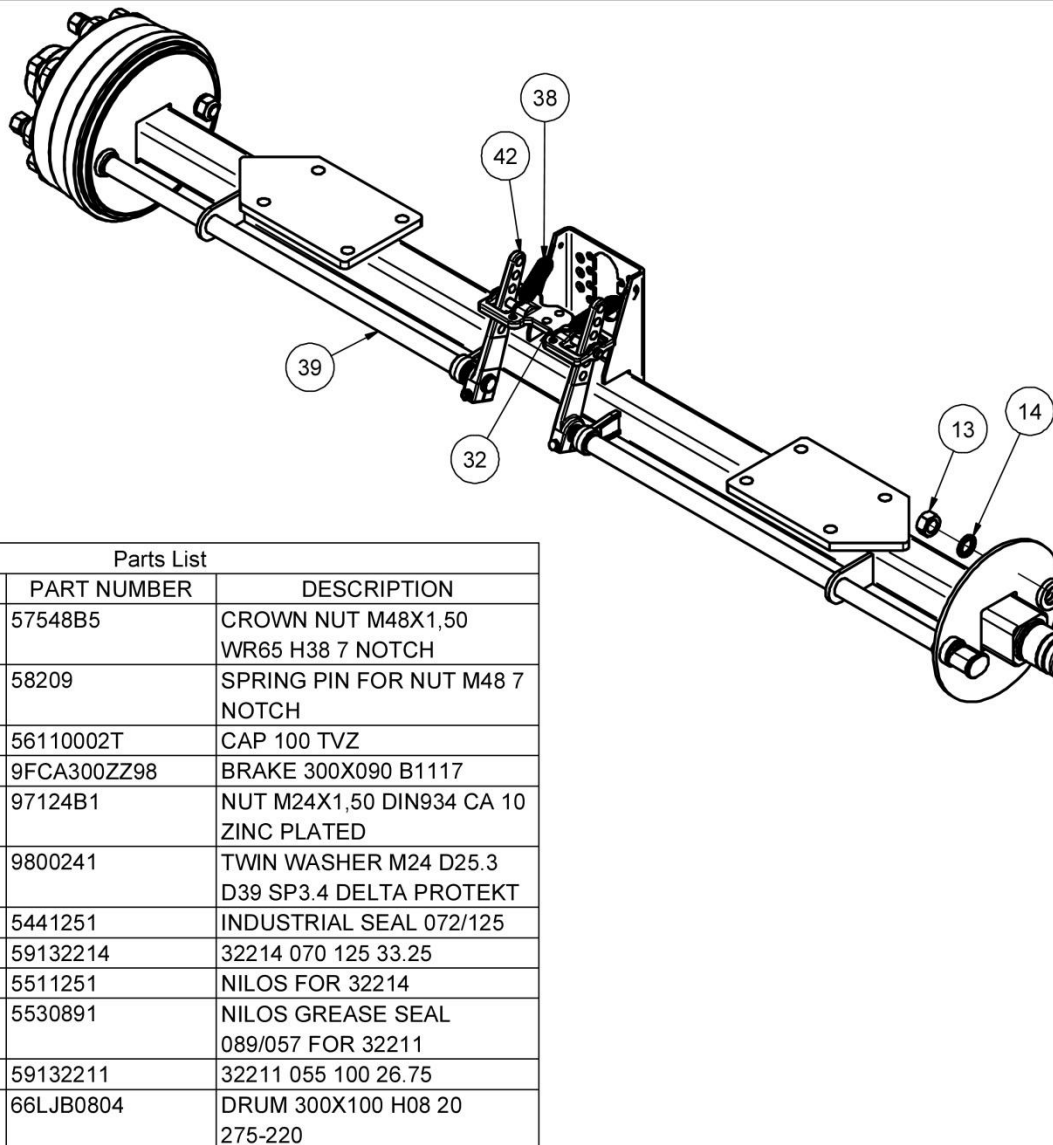
ACHTUNG!! Schrauben DIN 960 - M20x1,5x65
Anzugsdrehmoment: 510Nm



| TEILELISTE | | | |
|------------|-------|--------------------------|--------------------------------------|
| OBJEKT | MENGE | BAUTEILNUMMER | BESCHREIBUNG |
| 1 | 1 | 072550 | Achswippe Helix HA zweiteilig |
| 2 | 1 | 011881 | Befestigungssatz für Membranzylinder |
| 3 | 2 | 072737 | Bolzen Ø35x175 |
| 4 | 1 | 09-003.020 | Bremsachse für Stratos |
| 5 | 2 | 079870 | Distanzbuchse für Handbremse X3/X4 |
| 6 | 2 | 001117 | GEG50ES kpl. |
| 7 | 1 | 076988 | Handbremse X3 / X4 |
| 8 | 1 | 001074 | Knorr Bremszylinder Typ 30 |
| 9 | 1 | 073733 | Komplettrad links 500/50-17 FL648 |
| 10 | 1 | 066898 | Komplettrad rechts 500/50-17 FL648 |
| 11 | 16 | 066647 | Radmutter M20x1,5 |
| 12 | 2 | DIN 985 - M16 | Sechskantmutter |
| 13 | 4 | DIN 985 - M12 | Sechskantmutter |
| 14 | 2 | DIN 931-1 - M12 x 85 | Sechskantschraube |
| 15 | 2 | DIN 931-1 - M12 x 65 | Sechskantschraube |
| 16 | 2 | DIN 472 - 90x3 | Sicherungsringe für Bohrungen |
| 17 | 2 | DIN 125 - A 17 | Unterlegscheibe |
| 18 | 22 | DIN 125 - A 13 | Unterlegscheibe |
| 19 | 4 | 080618 | Zwischenblech Achswippe Klemmstelle |
| 20 | 8 | DIN 985 - M20 x 1,5 | Sechskantmutter |
| 21 | 8 | DIN 960 - M20 x 1,5 x 65 | Sechskantschraube |
| 22 | 16 | DIN 125 - A 21 | Unterlegscheibe |

Achswippe kplt. HA

| | | | | |
|-------------|--|--------------|--------------|---------------|
| 075775 | | Revision | Konstrukteur | Datum |
| Teilenummer | | | llenzner | 25.02.2021 |
| | | Konstrukteur | Datum | KERNER |

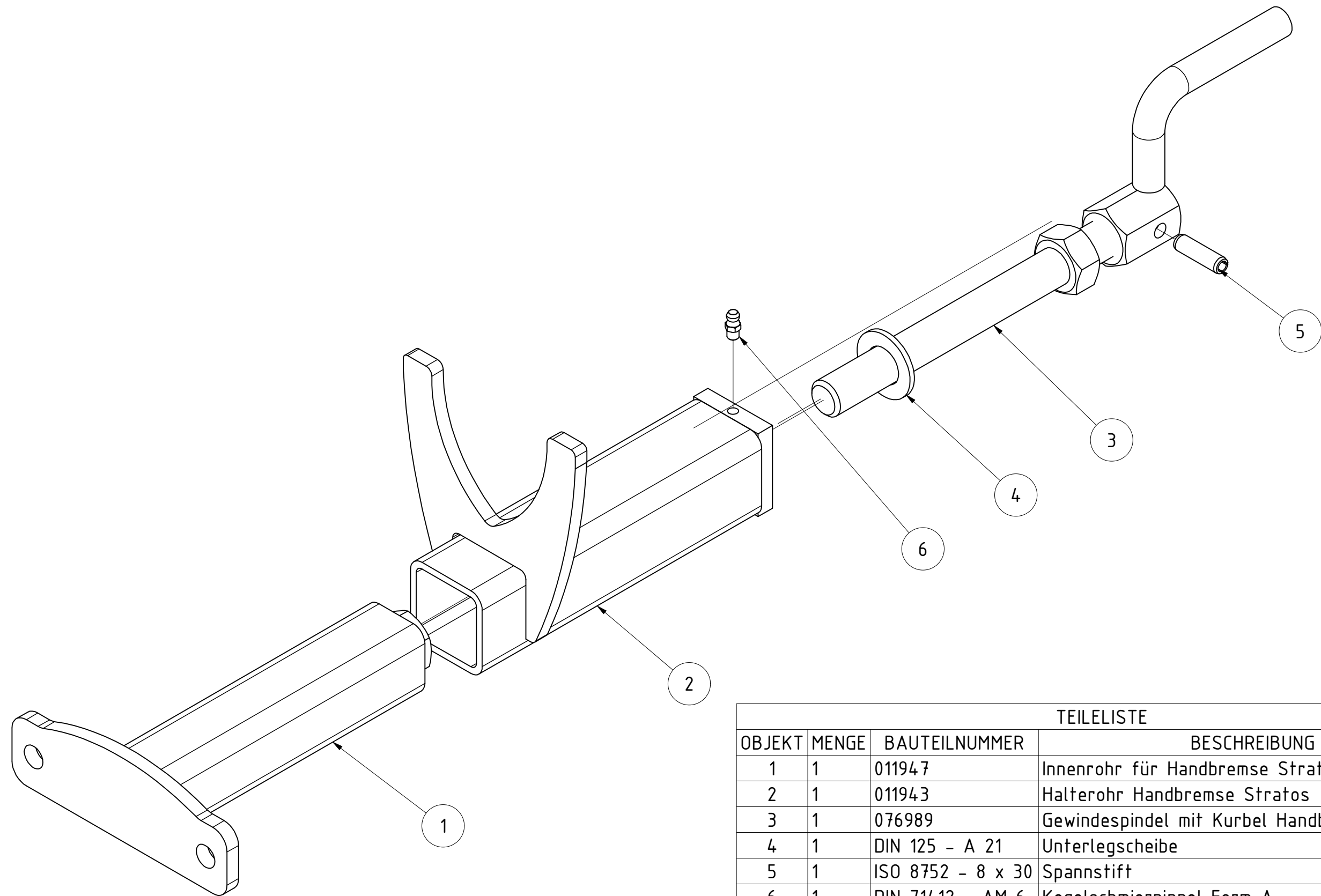


| Position | Teilenr. Kerner | Benennung |
|----------|-----------------|--|
| 1 | 066637 | Kronenmutter M48x1,5 für Achse A0800866830S005 |
| 3 | 066638 | Radkappe 100 für Achse A0800866830S005 |
| 19 | 066639 | Dichtring 072/125 für Achse A0800866830S005 |
| 23 | 066641 | Kegelrollenlager 32214 für Achse A0800866830S005 |
| 24 | 066642 | Nilosring (32214) für Achse A0800866830S005 |
| 25 | 066643 | Nilosring (32211) für Achse A0800866830S005 |
| 26 | 066644 | Kegelrollenlager 32211 für Achse A0800866830S005 |
| 28 | 066645 | Radnabe für Achse A0800866830S005 |
| 19 | 066646 | Federring Limes M20 für Achse A0800866830S005 |
| 30 | 066647 | Radmutter M20 für Achse A0800866830S005 |
| 31 | 018558 | Radbolzen M20x1,50 für Stratos Achse A0800866830S005 |

| Parts List | | | |
|------------|-----|-------------|--|
| ITEM | QTY | PART NUMBER | DESCRIPTION |
| 1 | 2 | 57548B5 | CROWN NUT M48X1,50 WR65 H38 7 NOTCH |
| 2 | 2 | 58209 | SPRING PIN FOR NUT M48 7 NOTCH |
| 3 | 2 | 56110002T | CAP 100 TVZ |
| 4 | 2 | 9FCA300ZZ98 | BRAKE 300X090 B1117 |
| 13 | 2 | 97124B1 | NUT M24X1,50 DIN934 CA 10 ZINC PLATED |
| 14 | 2 | 9800241 | TWIN WASHER M24 D25.3 D39 SP3.4 DELTA PROTEKT |
| 19 | 2 | 5441251 | INDUSTRIAL SEAL 072/125 |
| 23 | 2 | 59132214 | 32214 070 125 33.25 |
| 24 | 2 | 5511251 | NILOS FOR 32214 |
| 25 | 2 | 5530891 | NILOS GREASE SEAL 089/057 FOR 32211 |
| 26 | 2 | 59132211 | 32211 055 100 26.75 |
| 27 | 2 | 66LJB0804 | DRUM 300X100 H08 20 275-220 |
| 28 | 2 | 61L8QC002 | HUB H08 20 100-125 220-275 |
| 29 | 16 | 574201 | LIMES WASHER ø20.5 |
| 30 | 16 | 57320B1 | STUD NUT M20x1,50 CH30 THICK TYPE |
| 31 | 16 | 57120B12 | STUD M20X1,50 L083 HUB AND DRUM BRAKE |
| 32 | 1 | 768101 | COMPENSATOR 150-200 |
| 38 | 2 | 738203 | RETURNING ACTION SPRING D25.5 |
| 39 | 2 | 753032D3021 | CAM SHAFT D32 L 950 |
| 42 | 2 | 7619401 | LV. 32 FIXED 225-200-175-150-125-100 |

| | | | | | |
|---|--|--|--|-------------------|--|
| COAT VERDE RAL 6001 GREEN RAL 6001 | | REF (A3) | | SCALE 1:9 | |
| LENGHT WITHOUT TOLLERANCE | | MATERIAL - HARDNESS | | DRAWN | |
| DIAMETER WITHOUT TOLLERANCE | | DATE 17/04/18 | | APPROVED 17/04/18 | |
| RADIUS WITHOUT DIMENSIONS | | NAME MAGALINI A. | | REPLACED BY DATE | |
| OWNER V | | Ra [µm] | | WEIGHT [kg] | |
|  | | ASSALE Q080X2300 QC08 220-275 S020 FR.300X90 LV225 LIM TAPPO TVZ AXLE S080X2300 QC08 220-275 S020 BR.300X90 LV225 LIM TVZ CAP | | | |
| | | DWG. N.° A0800866830S005_SPARE | | SHEET 1/1 | |

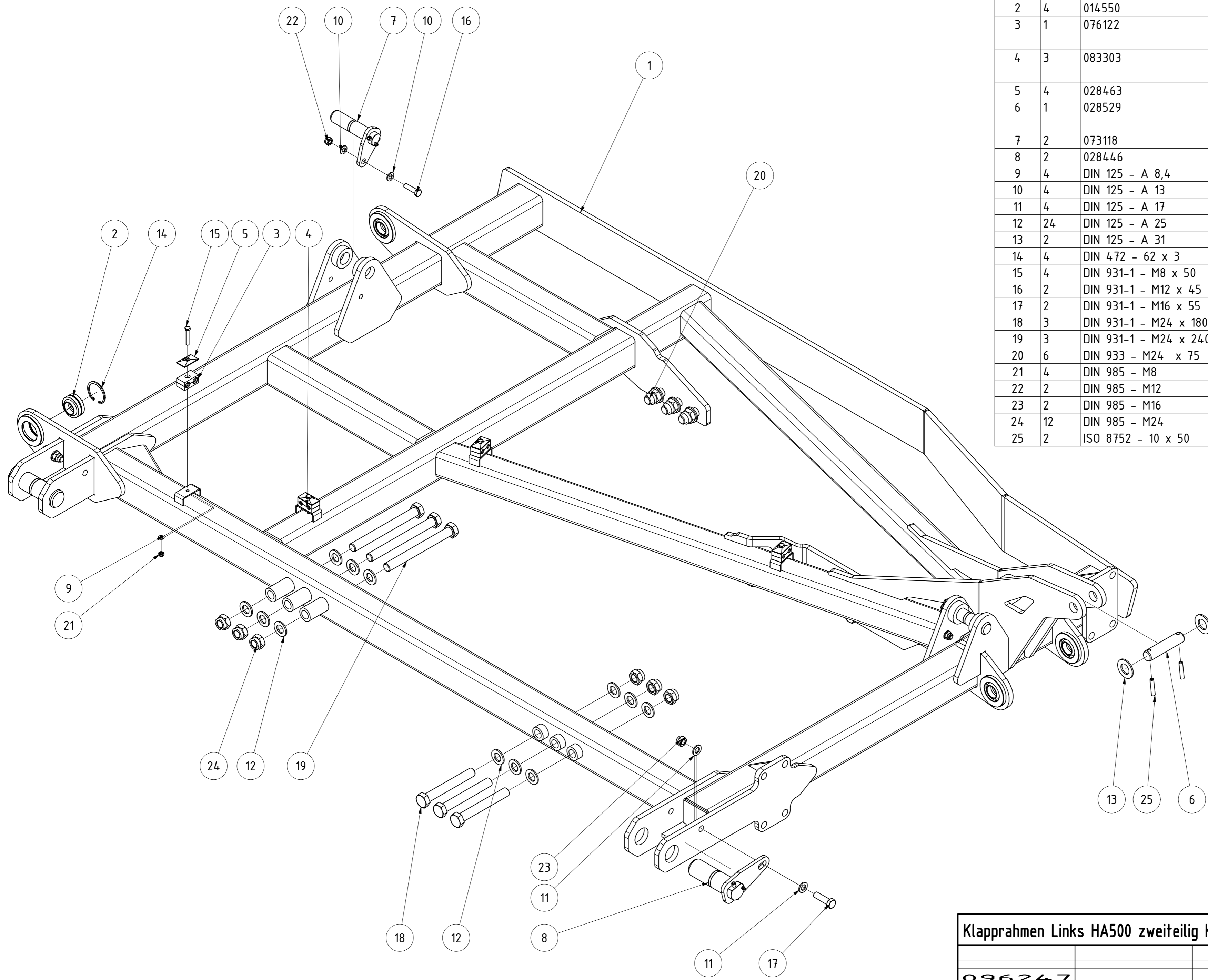
La ditta si riserva la proprietà di questo disegno. NON DIVULGARE. Confidential copyright reserved NO COPYING OR EXHIBITING.



| TEILELISTE | | | |
|------------|-------|-------------------|--|
| OBJEKT | MENGE | BAUTEILNUMMER | BESCHREIBUNG |
| 1 | 1 | 011947 | Innenrohr für Handbremse Stratos |
| 2 | 1 | 011943 | Halterrohr Handbremse Stratos |
| 3 | 1 | 076989 | Gewindespindel mit Kurbel Handbremse X3 / X4 |
| 4 | 1 | DIN 125 - A 21 | Unterlegscheibe |
| 5 | 1 | ISO 8752 - 8 x 30 | Spannstift |
| 6 | 1 | DIN 71412 - AM 6 | Kegelschmiernippel Form A |


| | | | | | |
|---------------------------|--|--|--------------|--------------|------------|
| Handbremse X3 / X4 | | | | | |
| | | | | | |
| | | | Revision | Konstrukteur | Datum |
| 076988 | | | | CMaier | 19.03.2020 |
| Teilenummer | | | Konstrukteur | Datum | |





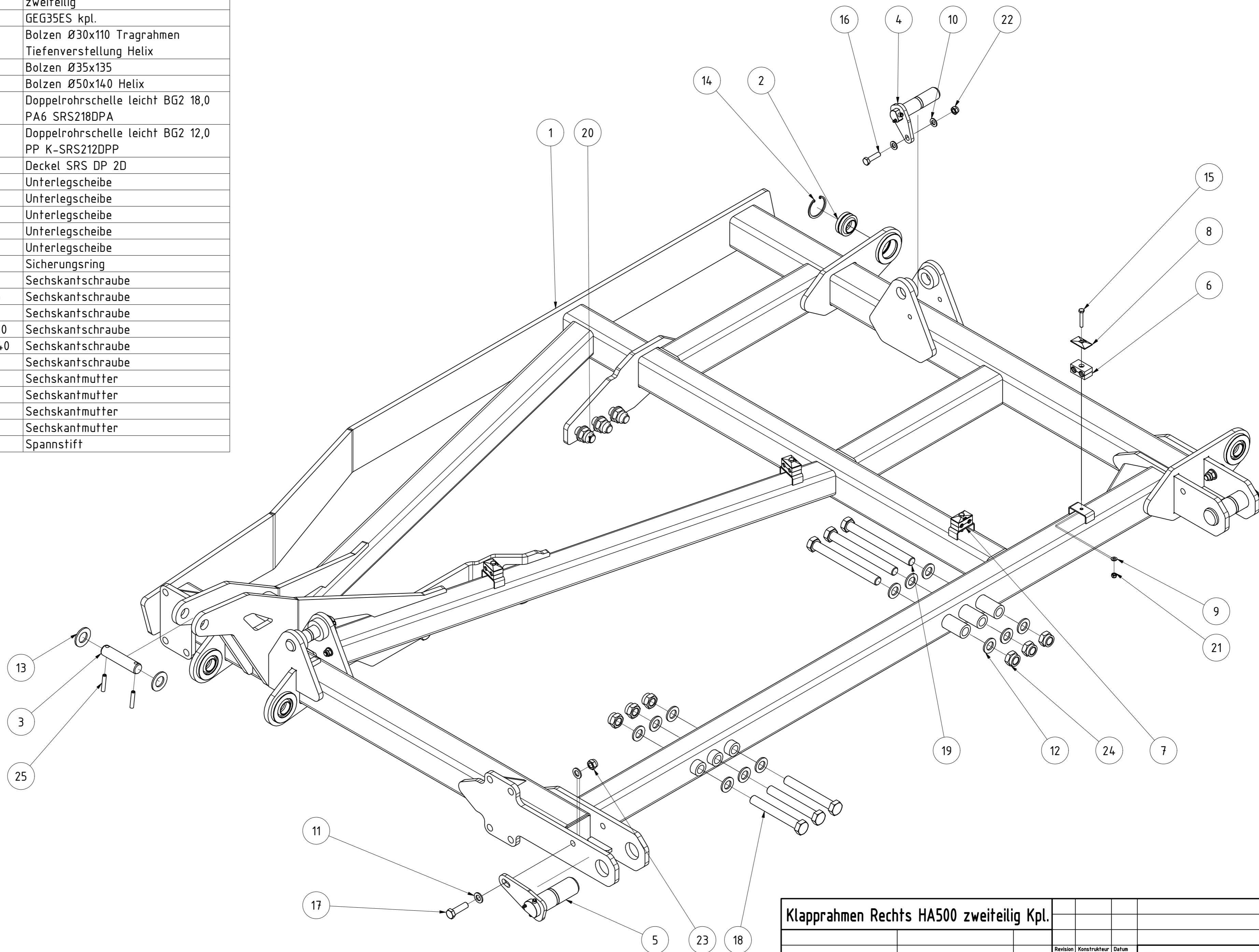
| TEILELISTE | | | |
|------------|-------|-----------------------|---|
| OBJEKT | MENGE | BAUTEILNUMMER | BESCHREIBUNG |
| 1 | 1 | 072992 | Klapprahmen links HA500 zweiteilig |
| 2 | 4 | 014550 | GEG35ES kpl. |
| 3 | 1 | 076122 | Doppelrohrschele leicht BG2 18,0 PA6 SRS218DPA |
| 4 | 3 | 083303 | Doppelrohrschele leicht BG2 12,0 PP K-SRS212DPP |
| 5 | 4 | 028463 | Deckel SRS DP 2D |
| 6 | 1 | 028529 | Bolzen Ø30x110 Tragrahmen Tiefenverstellung Helix |
| 7 | 2 | 073118 | Bolzen Ø35x135 |
| 8 | 2 | 028446 | Bolzen Ø50x140 Helix |
| 9 | 4 | DIN 125 - A 8,4 | Unterlegscheibe |
| 10 | 4 | DIN 125 - A 13 | Unterlegscheibe |
| 11 | 4 | DIN 125 - A 17 | Unterlegscheibe |
| 12 | 24 | DIN 125 - A 25 | Unterlegscheibe |
| 13 | 2 | DIN 125 - A 31 | Unterlegscheibe |
| 14 | 4 | DIN 472 - 62 x 3 | Sicherungsring |
| 15 | 4 | DIN 931-1 - M8 x 50 | Sechskantschraube |
| 16 | 2 | DIN 931-1 - M12 x 45 | Sechskantschraube |
| 17 | 2 | DIN 931-1 - M16 x 55 | Sechskantschraube |
| 18 | 3 | DIN 931-1 - M24 x 180 | Sechskantschraube |
| 19 | 3 | DIN 931-1 - M24 x 240 | Sechskantschraube |
| 20 | 6 | DIN 933 - M24 x 75 | Sechskantschraube |
| 21 | 4 | DIN 985 - M8 | Sechskantmutter |
| 22 | 2 | DIN 985 - M12 | Sechskantmutter |
| 23 | 2 | DIN 985 - M16 | Sechskantmutter |
| 24 | 12 | DIN 985 - M24 | Sechskantmutter |
| 25 | 2 | ISO 8752 - 10 x 50 | Spannstift |

| | | | | | |
|---|--|--|--------------|--------------|-------|
| Klapprahmen Links HA500 zweiteilig Kpl. | | | | | |
| | | | Revision | Konstrukteur | Datum |
| 096247 | | | demeljanov | 18.02.2022 | |
| Teilenummer | | | Konstrukteur | Datum | |



TEILELISTE

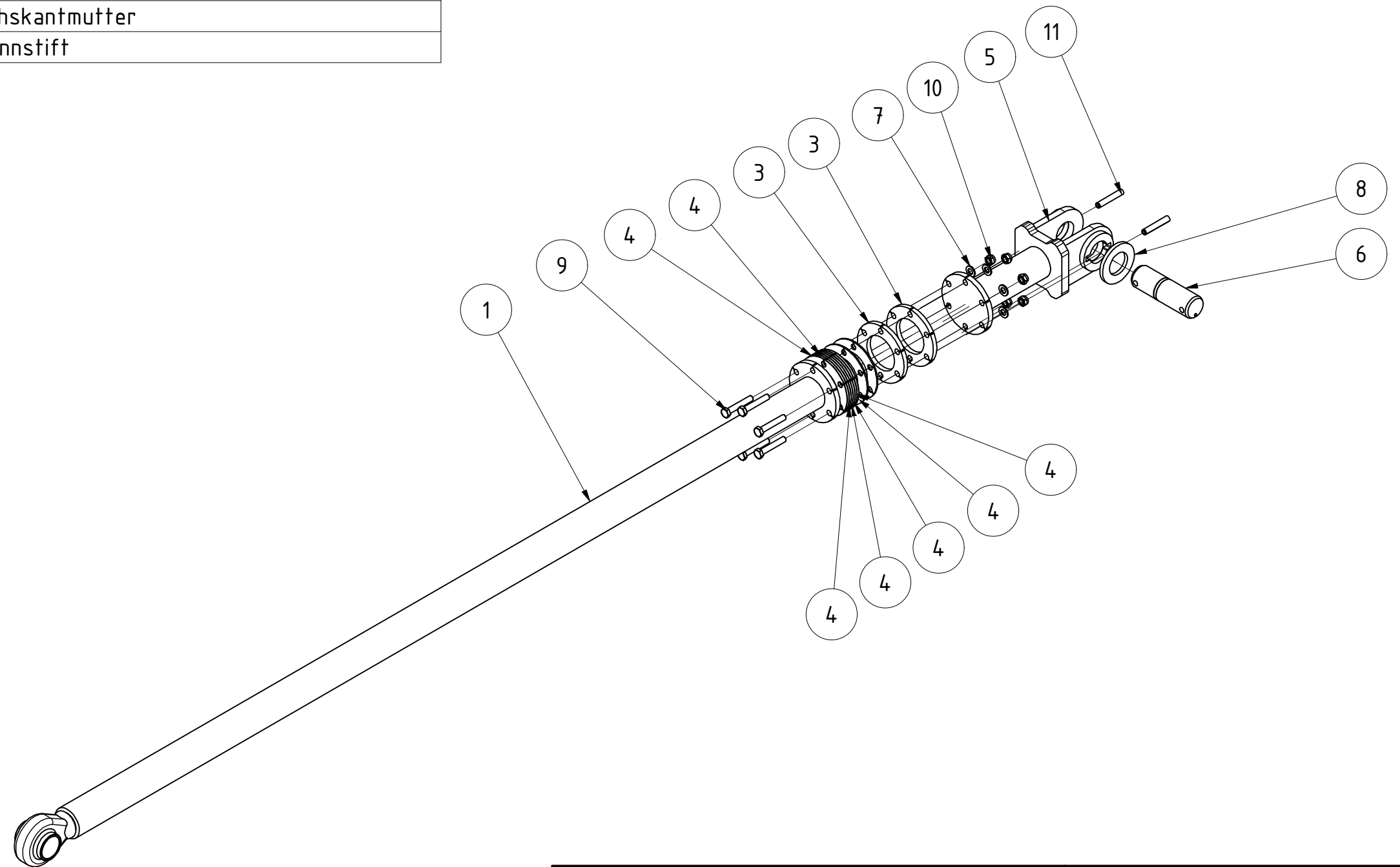
| OBJEKT | MENGE | BAUTEILNUMMER | BESCHREIBUNG |
|--------|-------|-----------------------|---|
| 1 | 1 | 073023 | Klapprahmen rechts HA500 zweiteilig |
| 2 | 4 | 014550 | GEG35ES kpl. |
| 3 | 1 | 028529 | Bolzen Ø30x110 Tragrahmen Tiefenverstellung Helix |
| 4 | 2 | 073118 | Bolzen Ø35x135 |
| 5 | 2 | 028446 | Bolzen Ø50x140 Helix |
| 6 | 1 | 076122 | Doppelrohrschelle leicht BG2 18,0 PA6 SRS218DPA |
| 7 | 3 | 083303 | Doppelrohrschelle leicht BG2 12,0 PP K-SRS212DPP |
| 8 | 4 | 028463 | Deckel SRS DP 2D |
| 9 | 4 | DIN 125 - A 8,4 | Unterlegscheibe |
| 10 | 4 | DIN 125 - A 13 | Unterlegscheibe |
| 11 | 4 | DIN 125 - A 17 | Unterlegscheibe |
| 12 | 24 | DIN 125 - A 25 | Unterlegscheibe |
| 13 | 2 | DIN 125 - A 31 | Unterlegscheibe |
| 14 | 4 | DIN 472 - 62 x 3 | Sicherungsring |
| 15 | 4 | DIN 931-1 - M8 x 50 | Sechskantschraube |
| 16 | 2 | DIN 931-1 - M12 x 45 | Sechskantschraube |
| 17 | 2 | DIN 931-1 - M16 x 55 | Sechskantschraube |
| 18 | 3 | DIN 931-1 - M24 x 180 | Sechskantschraube |
| 19 | 3 | DIN 931-1 - M24 x 240 | Sechskantschraube |
| 20 | 6 | DIN 933 - M24 x 75 | Sechskantschraube |
| 21 | 4 | DIN 985 - M8 | Sechskantmutter |
| 22 | 2 | DIN 985 - M12 | Sechskantmutter |
| 23 | 2 | DIN 985 - M16 | Sechskantmutter |
| 24 | 12 | DIN 985 - M24 | Sechskantmutter |
| 25 | 2 | ISO 8752 - 10 x 50 | Spannstift |



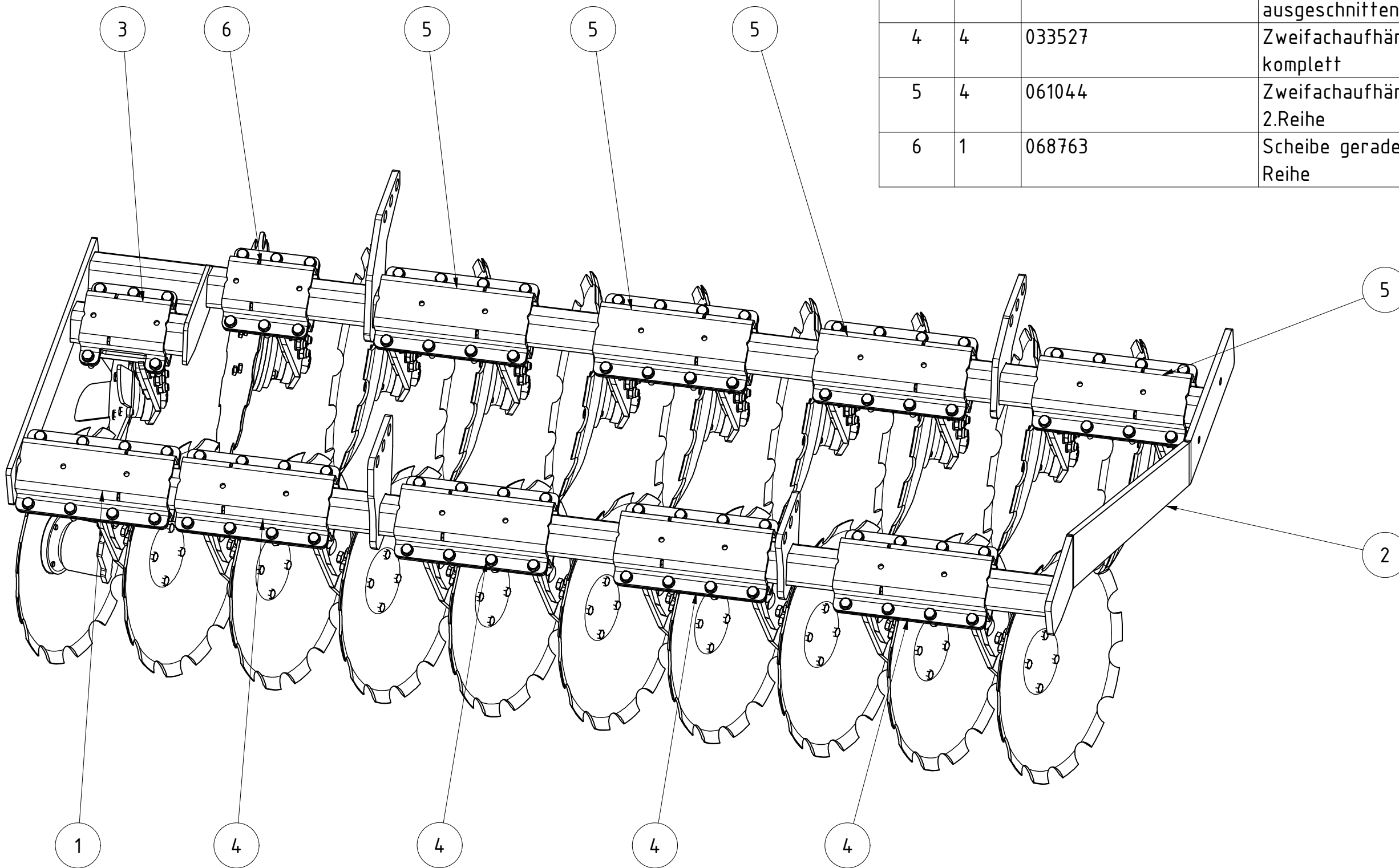
| | | | | | | |
|--|--|--|--|--------------|--------------|------------|
| Klapprahmen Rechts HA500 zweiteilig Kpl. | | | | | | |
| | | | | Revision | Konstrukteur | Datum |
| 096253 | | | | demeljanov | | 18.02.2022 |
| Teilenummer | | | | Konstrukteur | Datum | |



| TEILELISTE | | | |
|------------|-------|----------------------|---|
| OBJEKT | MENGE | BAUTEILNUMMER | BESCHREIBUNG |
| 1 | 1 | 076449 | Koppelstange Tiefenverstellung schraubbar |
| 2 | 2 | 076454 | Distanzplatte für Koppelstange 3mm |
| 3 | 2 | 076455 | Distanzplatte für Koppelstange 10mm |
| 4 | 7 | 076456 | Distanzplatte für Koppelstange 0,63mm |
| 5 | 1 | 080071 | Gabelkopf für Koppelstange |
| 6 | 1 | 081197 | Bolzen Ø50mm x 164mm für Koppelstange |
| 7 | 6 | DIN 125 - A 13 | Unterlegscheibe |
| 8 | 1 | DIN 125 - A 52 | Unterlegscheibe |
| 9 | 6 | DIN 931-1 - M12 x 70 | Sechskantschraube |
| 10 | 6 | DIN 985 - M12 | Sechskantmutter |
| 11 | 2 | ISO 8752 - 12 x 70 | Spannstift |



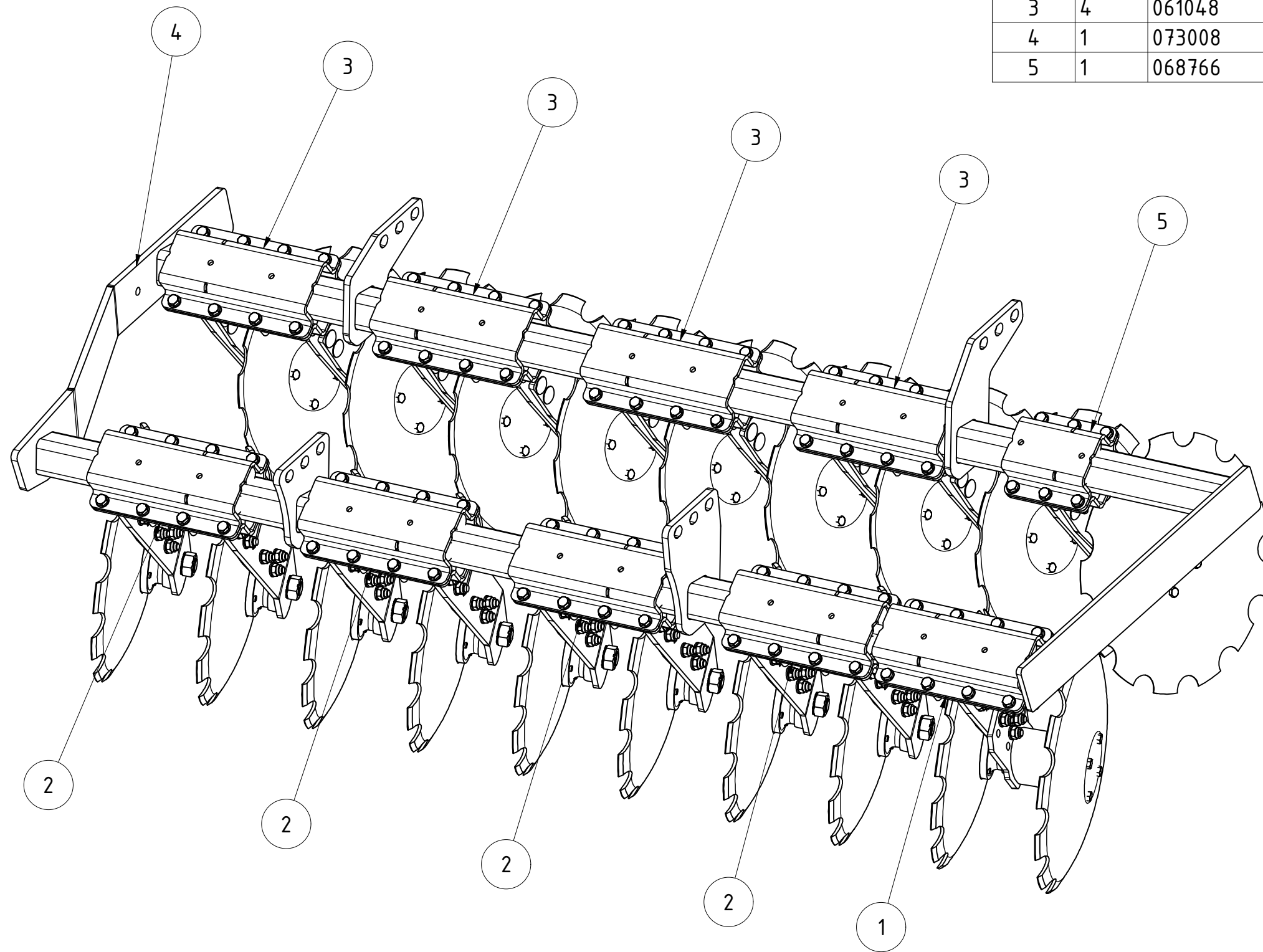
| | | | | |
|--|--|--|---------------|--------------|
| Koppelstange Tiefenverstellung HA geschraubt | | | | |
| | | | | |
| | | | | |
| | | | | |
| 076458 | | | Revision | Konstrukteur |
| Teilenummer | | | demeljanov | 12.03.2021 |
| | | | Konstrukteur | Datum |
| | | | KERNER | |



| TEILELISTE | | | |
|------------|-------|---------------|---|
| OBJEKT | MENGE | BAUTEILNUMMER | BESCHREIBUNG |
| 1 | 1 | 074620 | Scheibhalter mit Aufdoppelung geschraubt Paaraufhängung |
| 2 | 1 | 072984 | Unterrahmen links HA500 zweiteilig |
| 3 | 1 | 068437 | Spatenscheibe rechts Kurzscheibenegge ausgeschnitten |
| 4 | 4 | 033527 | Zweifachaufhängung Scheiben links Helix komplett |
| 5 | 4 | 061044 | Zweifachaufhängung Scheiben rechts 2.Reihe |
| 6 | 1 | 068763 | Scheibe gerade rechts gekröpft 17° 2. Reihe |

| | | | | | |
|--|--|--|----------|--------------|------------|
| Scheibensatz links HA500 zweiteilig | | | | | |
| | | | | | |
| | | | Revision | Konstrukteur | Datum |
| 072983 | | | | demeljanov | 12.03.2021 |
| Teilenummer | | | | Konstrukteur | Datum |

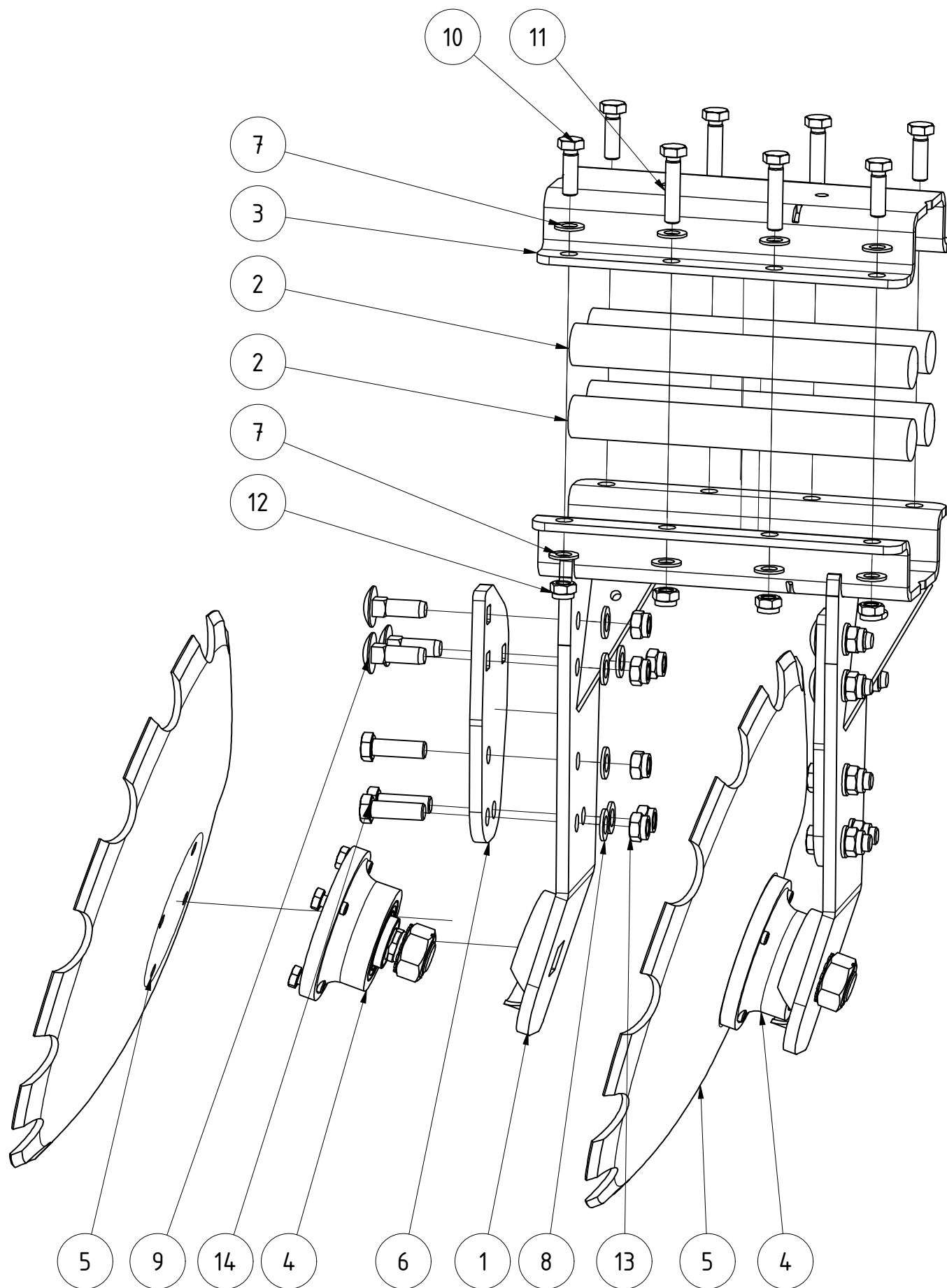




| TEILELISTE | | | |
|------------|-------|---------------|---|
| OBJEKT | MENGE | BAUTEILNUMMER | BESCHREIBUNG |
| 1 | 1 | 078218 | Scheibenhalter rechts mit Aufdopplung geschraubt Paaraufhängung |
| 2 | 4 | 033526 | Zweifachaufhängung Scheiben rechts Helix komplett |
| 3 | 4 | 061048 | Zweifachaufhängung Scheiben links 2.Reihe |
| 4 | 1 | 073008 | Scheibenrahmen rechts HA500 zweiteilig |
| 5 | 1 | 068766 | Scheibe gerade links gekröpft 17° 2. Reihe |

| | | | | | |
|---|--|--|----------|--------------|------------|
| Scheibensatz rechts HA500 zweiteilig | | | | | |
| | | | | | |
| | | | Revision | Konstrukteur | Datum |
| | | | | demeljanov | 15.03.2021 |
| 073009 | | | | Konstrukteur | Datum |
| Teilenummer | | | | | |

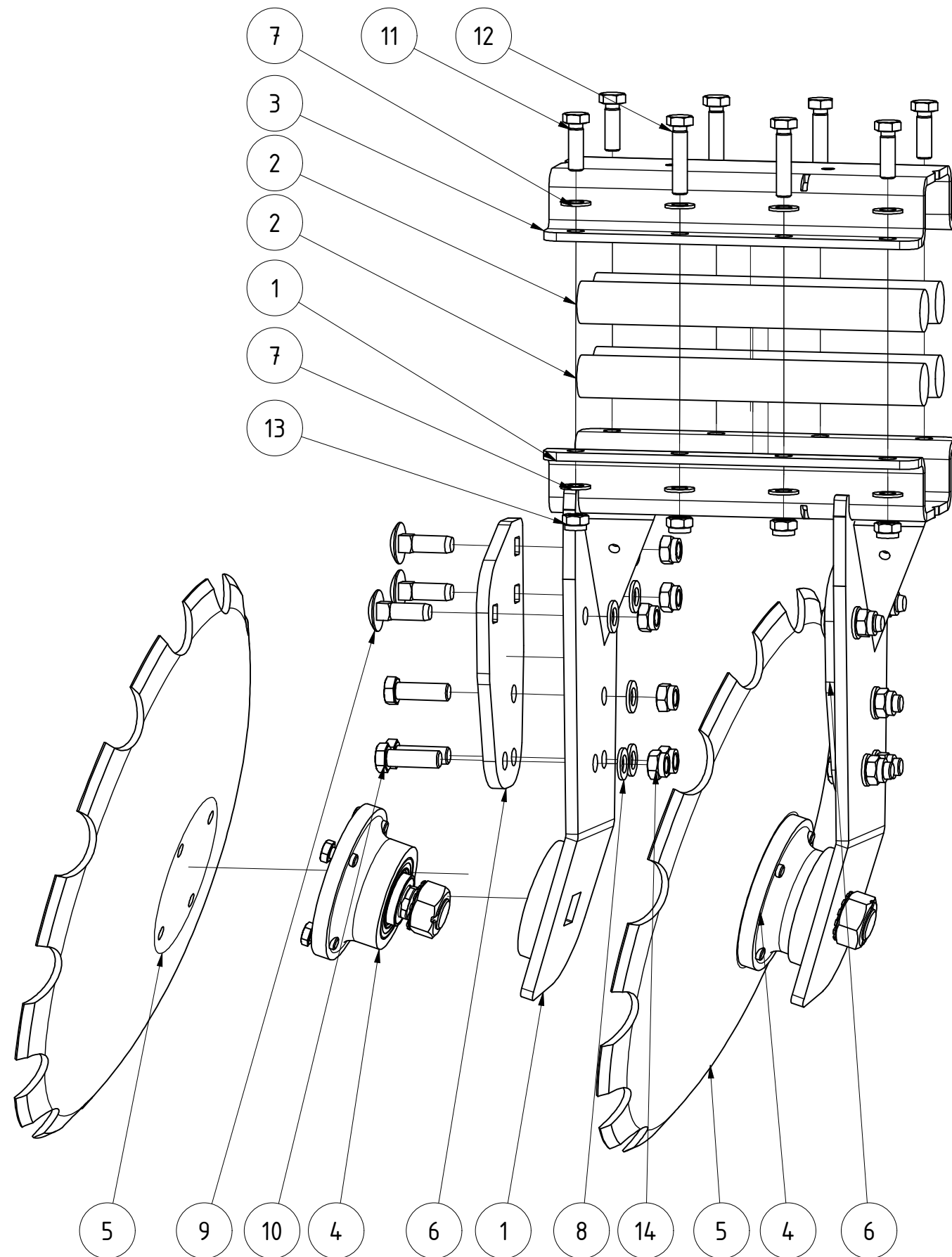




TEILELISTE

| OBJEKT | MENGE | BAUTEILNUMMER | BESCHREIBUNG |
|--------|-------|----------------------|--|
| 1 | 1 | 061027 | Zweifachhalter Scheibenaufhängung 2.Reihe |
| 2 | 4 | 028657 | Gummirundschnur Ø40x330 Helix |
| 3 | 1 | 061051 | Halbschale für Rohr 80x80 Doppelaufhängung schwarz lackiert |
| 4 | 2 | 002486 | Lagerung Scheiben |
| 5 | 2 | 020369 | Hohlscheibe Ø560 fein gezackt |
| 6 | 2 | 074618 | Aufdoppelung geschraubt für Scheibenhalter |
| 7 | 16 | DIN 125 - A 15 | Unterlegscheibe |
| 8 | 12 | DIN 125 - A 17 | Unterlegscheibe |
| 9 | 6 | DIN 603 - M16 x 50 | Flachrundschaube mit Vierkantansatz |
| 10 | 4 | DIN 933 - M14 x 45 | Sechskantschraube |
| 11 | 4 | DIN 933 - M14 x 65 | Sechskantschraube |
| 12 | 8 | DIN 985 - M14 | Sechskantmutter |
| 13 | 12 | DIN 985 - M16 | Sechskantmutter |
| 14 | 6 | DIN 931-1 - M16 x 50 | Sechskantschraube |

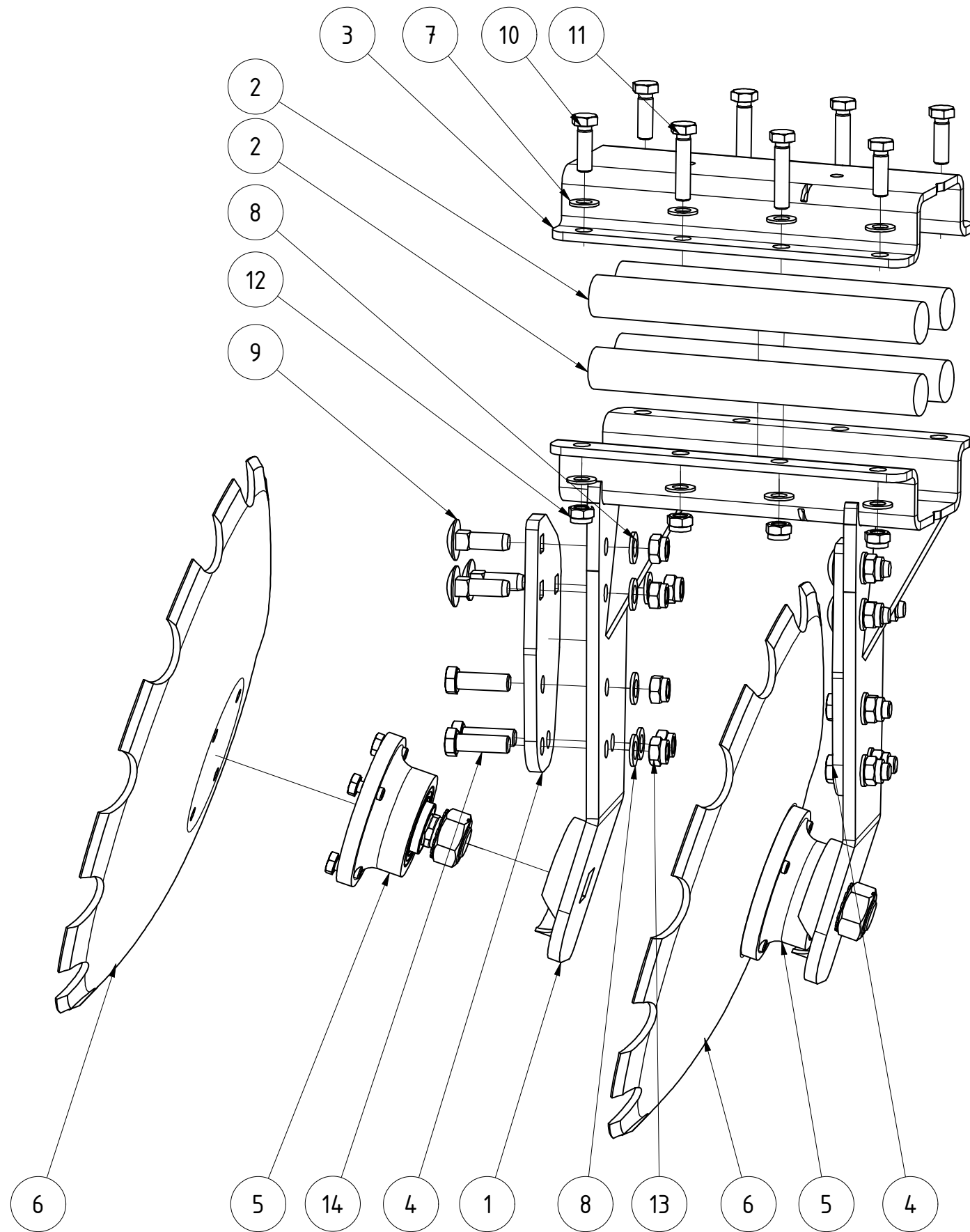
| | | | | | |
|---|--|--|---------------|--------------|------------|
| Scheibenhalter komplett Doppelaufhängung hinten links | | | | | |
| | | | | | |
| | | | Revision | Konstrukteur | Datum |
| 061044 | | | | ternst | 01.04.2019 |
| Teilenummer | | | | Konstrukteur | Datum |
| | | | KERNER | | |



| TEILELISTE | | | |
|------------|-------|----------------------|---|
| OBJEKT | MENGE | BAUTEILNUMMER | BESCHREIBUNG |
| 1 | 1 | 061046 | Zweifachhalter Scheibenaufhängung links 2.Reihe |
| 2 | 4 | 028657 | Gummirundschnur Ø40x330 Helix |
| 3 | 1 | 061051 | Halbschale für Rohr 80x80 Doppelaufhängung schwarz lackiert |
| 4 | 2 | 002486 | Lagerung Scheiben |
| 5 | 2 | 020369 | Hohlscheibe Ø560 fein gezackt |
| 6 | 2 | 074618 | Aufdoppelung geschraubt für Scheibenhalter |
| 7 | 16 | DIN 125 - A 15 | Unterlegscheibe |
| 8 | 12 | DIN 125 - A 17 | Unterlegscheibe |
| 9 | 6 | DIN 603 - M16 x 50 | Flachrundschaube mit Vierkantansatz |
| 10 | 6 | DIN 931-1 - M16 x 50 | Sechskantschraube |
| 11 | 4 | DIN 933 - M14 x 45 | Sechskantschraube |
| 12 | 4 | DIN 933 - M14 x 65 | Sechskantschraube |
| 13 | 8 | DIN 985 - M14 | Sechskantmutter |
| 14 | 12 | DIN 985 - M16 | Sechskantmutter |

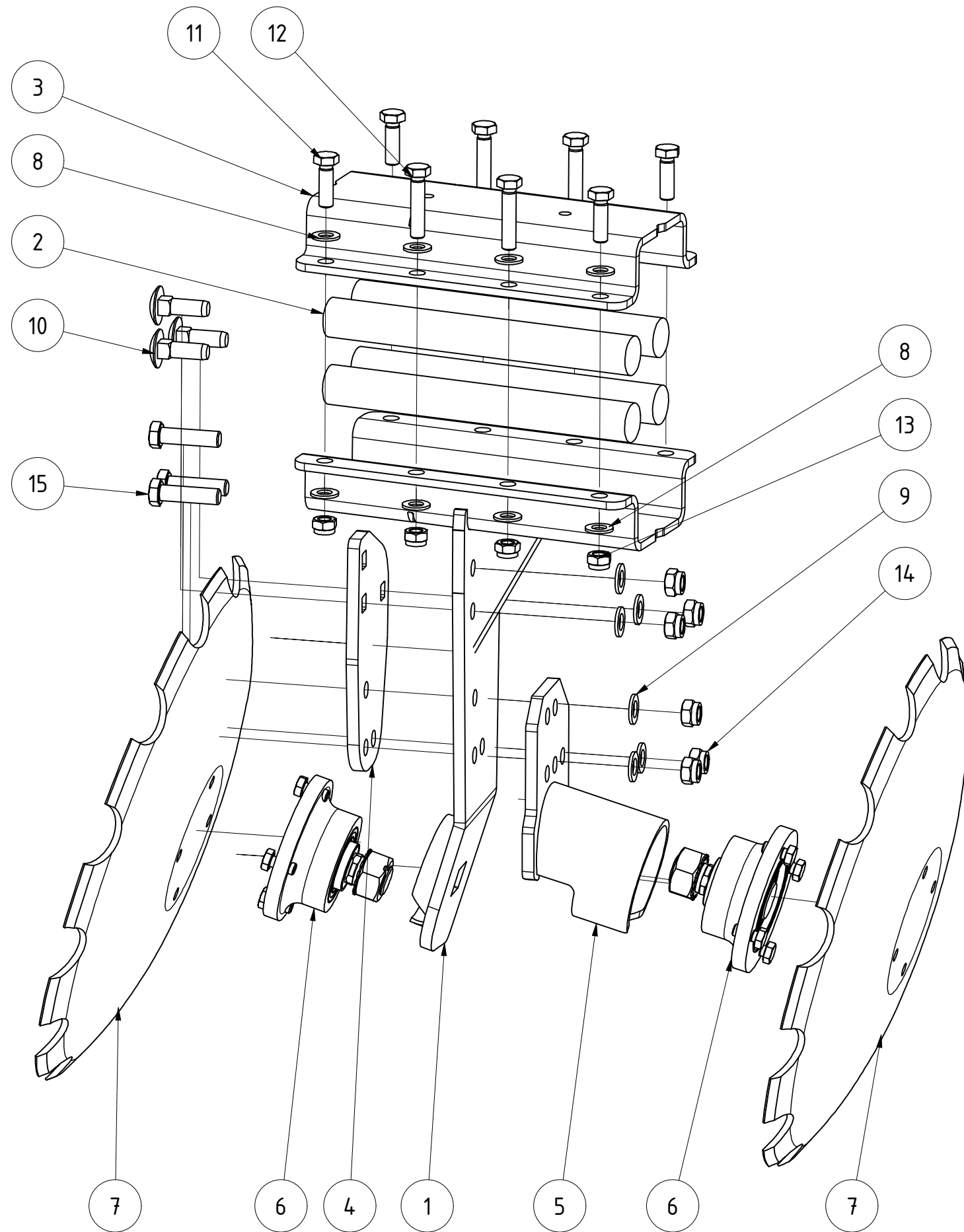
| | | | | | |
|--|--|--|--------------|--------------|-------|
| Scheibenhalter komplett Doppelaufhängung hinten rechts | | | | | |
| | | | | | |
| | | | Revision | Konstrukteur | Datum |
| 061048 | | | ternst | 01.04.2019 | |
| Teilenummer | | | Konstrukteur | Datum | |





| TEILELISTE | | | |
|------------|-------|----------------------|---|
| OBJEKT | MENGE | BAUTEILNUMMER | BESCHREIBUNG |
| 1 | 1 | 033515 | Zweifachhalter Scheibenaufhängung Helix |
| 2 | 4 | 028657 | Gummirundschnur Ø40x330 Helix |
| 3 | 1 | 061051 | Halbschale für Rohr 80x80 Doppelaufhängung schwarz lackiert |
| 4 | 2 | 074618 | Aufdoppelung geschraubt für Scheibenhalter |
| 5 | 2 | 002486 | Lagerung Scheiben |
| 6 | 2 | 020369 | Hohlscheibe Ø560 fein gezackt |
| 7 | 16 | DIN 125 - A 15 | Unterlegscheibe |
| 8 | 12 | DIN 125 - A 17 | Unterlegscheibe |
| 9 | 6 | DIN 603 - M16 x 50 | Flachrundschraube mit Vierkantansatz |
| 10 | 4 | DIN 933 - M14 x 45 | Sechskantschraube |
| 11 | 4 | DIN 933 - M14 x 65 | Sechskantschraube |
| 12 | 8 | DIN 985 - M14 | Sechskantmutter |
| 13 | 12 | DIN 985 - M16 | Sechskantmutter |
| 14 | 6 | DIN 931-1 - M16 x 50 | Sechskantschraube |

| | | | | | |
|---|--|--|--------------|--------------|---------------|
| Scheibenhalter komplett Doppelaufhängung vorne rechts | | | | | |
| | | | Revision | Konstrukteur | Datum |
| 033526 | | | ternst | 01.04.2019 | |
| Teilenummer | | | Konstrukteur | Datum | KERNER |

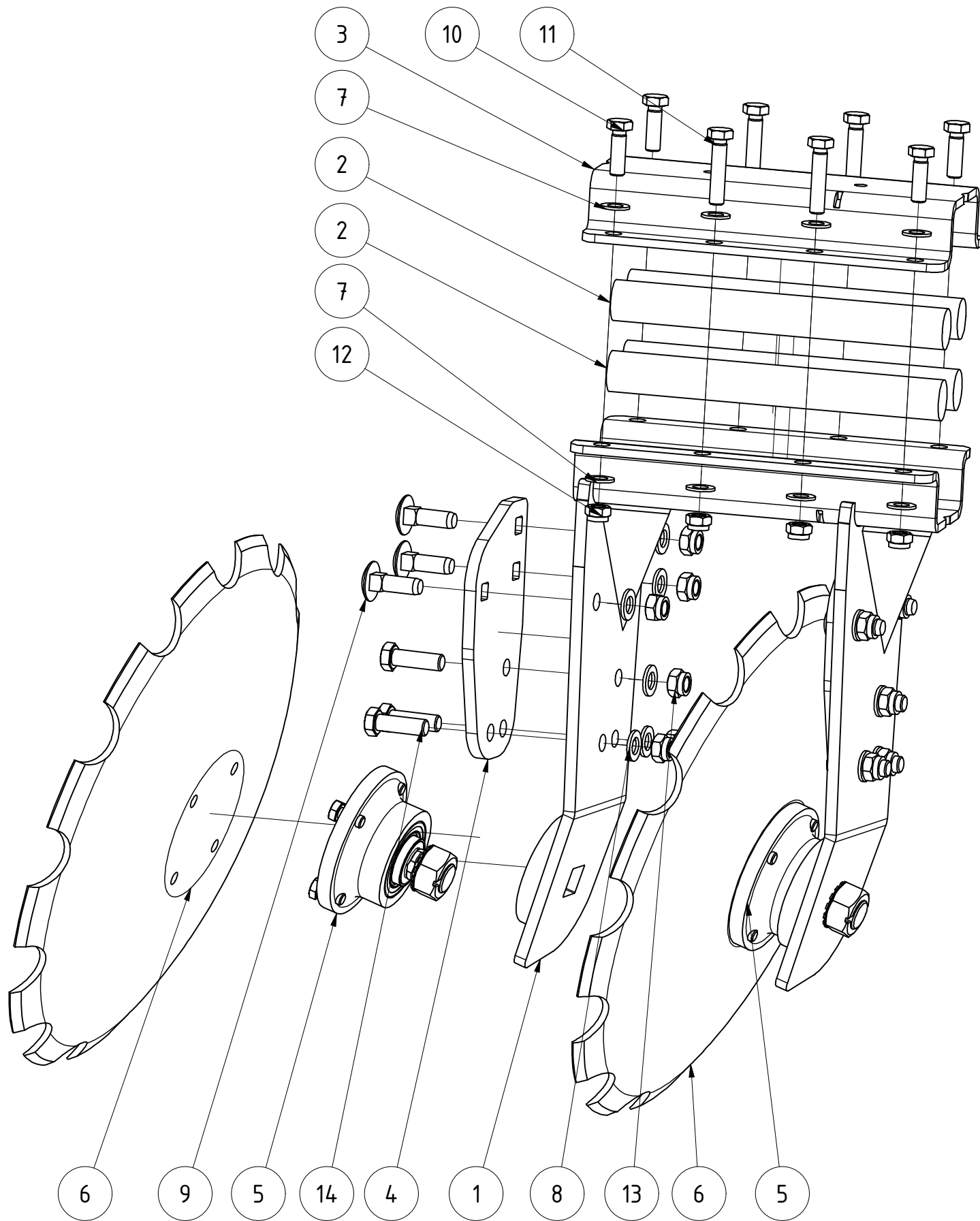


TEILELISTE

| OBJEKT | MENGE | BAUTEILNUMMER | BESCHREIBUNG |
|--------|-------|----------------------|---|
| 1 | 1 | 078217 | Scheibenhalter Paaraufhängung breit rechts Aufdopplung geschraubt |
| 2 | 4 | 028657 | Gummirundschnur Ø40x330 Helix |
| 3 | 1 | 061051 | Halbschale für Rohr 80x80 Doppelaufhängung schwarz lackiert |
| 4 | 1 | 074618 | Aufdoppelung geschraubt für Scheibenhalter |
| 5 | 1 | 061709 | Doppelhalter rechts Scheibe V3 |
| 6 | 2 | 002486 | Lagerung Scheiben |
| 7 | 2 | 020369 | Hohlscheibe Ø560 fein gezackt |
| 8 | 16 | DIN 125 - A 15 | Unterlegscheibe |
| 9 | 6 | DIN 125 - A 17 | Unterlegscheibe |
| 10 | 3 | DIN 603 - M16 x 50 | Flachrundschaube mit Vierkantansatz |
| 11 | 4 | DIN 933 - M14 x 45 | Sechskantschraube |
| 12 | 4 | DIN 933 - M14 x 65 | Sechskantschraube |
| 13 | 8 | DIN 985 - M14 | Sechskantmutter |
| 14 | 6 | DIN 985 - M16 | Sechskantmutter |
| 15 | 3 | DIN 931-1 - M16 x 60 | Sechskantschraube |

| | | | | | |
|---|--|--|----------|--------------|------------|
| Scheibenhalter rechts mit Aufdopplung geschraubt Paaraufhängung | | | | | |
| | | | Revision | Konstrukteur | Datum |
| 078218 | | | | demeljanov | 26.02.2021 |
| Teilenummer | | | | Konstrukteur | Datum |



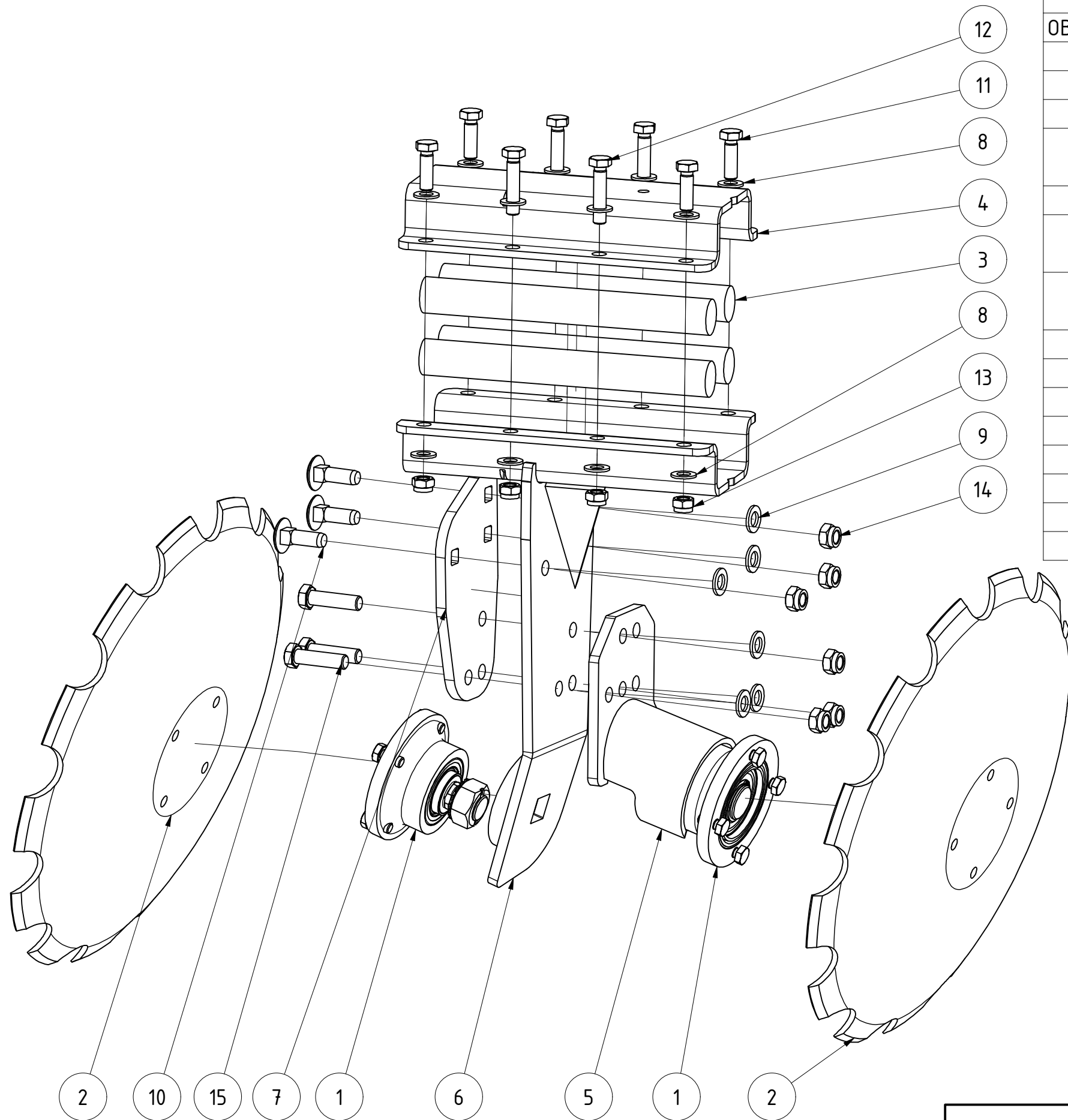


TEILELISTE

| OBJEKT | MENGE | BAUTEILNUMMER | BESCHREIBUNG |
|--------|-------|----------------------|---|
| 1 | 1 | 033517 | Zweifachhalter Scheibenaufhängung links Helix |
| 2 | 4 | 028657 | Gummirundschnur Ø40x330 Helix |
| 3 | 1 | 061051 | Halbschale für Rohr 80x80 Doppelaufhängung schwarz lackiert |
| 4 | 2 | 074618 | Aufdoppelung geschraubt für Scheibhalter |
| 5 | 2 | 002486 | Lagerung Scheiben |
| 6 | 2 | 020369 | Hohlscheibe Ø560 fein gezackt |
| 7 | 16 | DIN 125 - A 15 | Unterlegscheibe |
| 8 | 12 | DIN 125 - A 17 | Unterlegscheibe |
| 9 | 6 | DIN 603 - M16 x 50 | Flachrundschaube mit Vierkantansatz |
| 10 | 4 | DIN 933 - M14 x 45 | Sechskantschraube |
| 11 | 4 | DIN 933 - M14 x 65 | Sechskantschraube |
| 12 | 8 | DIN 985 - M14 | Sechskantmutter |
| 13 | 12 | DIN 985 - M16 | Sechskantmutter |
| 14 | 6 | DIN 931-1 - M16 x 50 | Sechskantschraube |

| | | | | |
|--|--|--|--------------|--------------|
| Scheibhalter komplett Doppelaufhängung vorne links | | | | |
| | | | | |
| | | | Revision | Konstrukteur |
| 033527 | | | ternst | 01.04.2019 |
| Teilenummer | | | Konstrukteur | Datum |



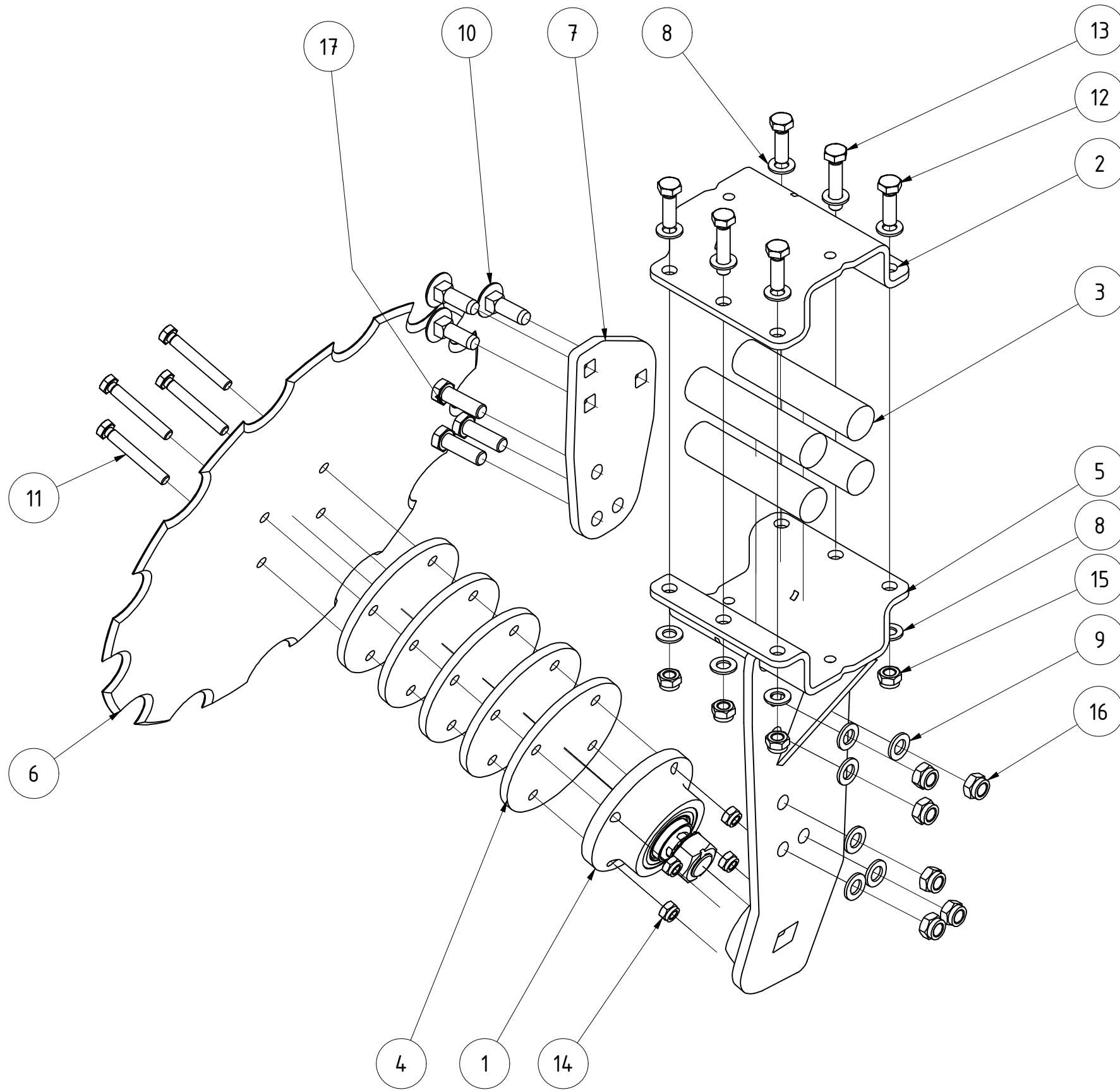


TEILELISTE

| OBJEKT | MENGE | BAUTEILNUMMER | BESCHREIBUNG |
|--------|-------|----------------------|--|
| 1 | 2 | 002486 | Lagerung Scheiben |
| 2 | 2 | 020369 | Hohlscheibe Ø560 fein gezackt |
| 3 | 4 | 028657 | Gummirundschnur Ø40x330 Helix |
| 4 | 1 | 061051 | Halbschale für Rohr 80x80 Doppelaufhängung schwarz lackiert |
| 5 | 1 | 061699 | Doppelhalter Scheibe V3 |
| 6 | 1 | 074616 | Scheibenhalter Paaraufhängung breit links V Aufdoppelung geschraubt |
| 7 | 1 | 074618 | Aufdoppelung geschraubt für Scheibenhalter |
| 8 | 16 | DIN 125 - A 15 | Unterlegscheibe |
| 9 | 6 | DIN 125 - A 17 | Unterlegscheibe |
| 10 | 3 | DIN 603 - M16 x 50 | Flachrundschaube mit Vierkantansatz |
| 11 | 4 | DIN 933 - M14 x 45 | Sechskantschraube |
| 12 | 4 | DIN 933 - M14 x 65 | Sechskantschraube |
| 13 | 8 | DIN 985 - M14 | Sechskantmutter |
| 14 | 6 | DIN 985 - M16 | Sechskantmutter |
| 15 | 3 | DIN 931-1 - M16 x 60 | Sechskantschraube |

| | | | | | |
|--|--|--|----------|--------------|------------|
| Scheibenhalter mit Aufdoppelung geschraubt Paaraufhängung | | | | | |
| | | | Revision | Konstrukteur | Datum |
| 074620 | | | | demeljanov | 01.03.2021 |
| Teilnummer | | | | Konstrukteur | Datum |

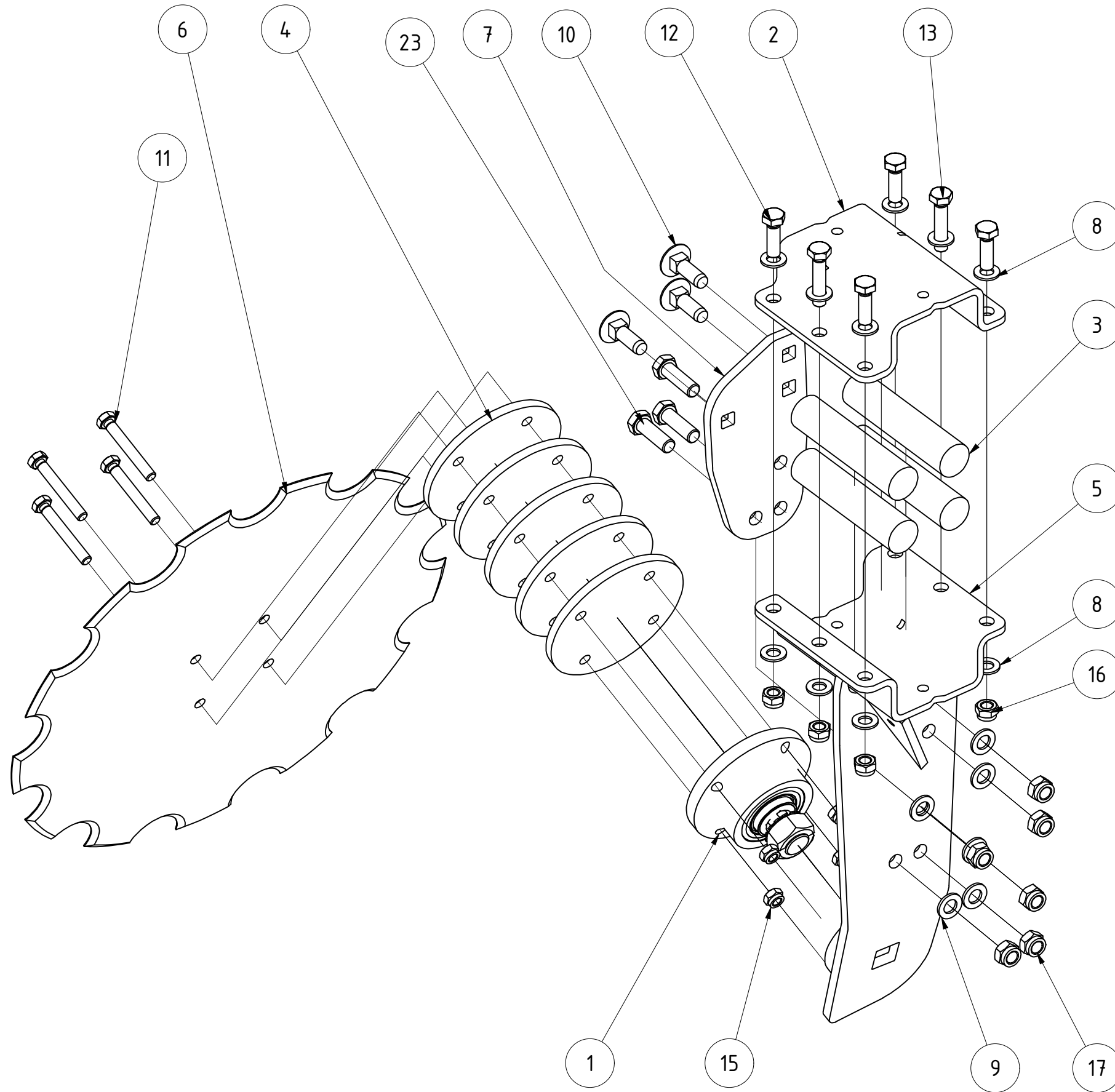




| TEILELISTE | | | |
|------------|-------|----------------------|--|
| OBJEKT | MENGE | BAUTEILNUMMER | BESCHREIBUNG |
| 1 | 1 | 002486 | Lagerung Scheiben |
| 2 | 1 | 020506_2 | Halbschale für Rohr 80x80 schwarz lackiert |
| 3 | 4 | 028656 | Gummirundschnur Ø40x170 Helix |
| 4 | 5 | 033114 | Distanzscheibe für Scheibe gerade Ø560 |
| 5 | 1 | 060225 | Scheibenhalter rechts gekröpft 17° Mitte |
| 6 | 1 | 067332 | Scheibe gerade Ø560 Schmiedeteil |
| 7 | 1 | 074618 | Aufdoppelung geschraubt für Scheibenhalter |
| 8 | 12 | DIN 125 - A 15 | Unterlegscheibe |
| 9 | 6 | DIN 125 - A 17 | Unterlegscheibe |
| 10 | 3 | DIN 603 - M16 x 50 | Flachrundschaube mit Vierkantansatz |
| 11 | 4 | DIN 933 - M12 x 85 | Sechskantschaube |
| 12 | 4 | DIN 933 - M14 x 45 | Sechskantschaube |
| 13 | 2 | DIN 933 - M14 x 65 | Sechskantschaube |
| 14 | 4 | DIN 985 - M12 | Sechskantmutter |
| 15 | 6 | DIN 985 - M14 | Sechskantmutter |
| 16 | 6 | DIN 985 - M16 | Sechskantmutter |
| 17 | 3 | DIN 931-1 - M16 x 50 | Sechskantschaube |

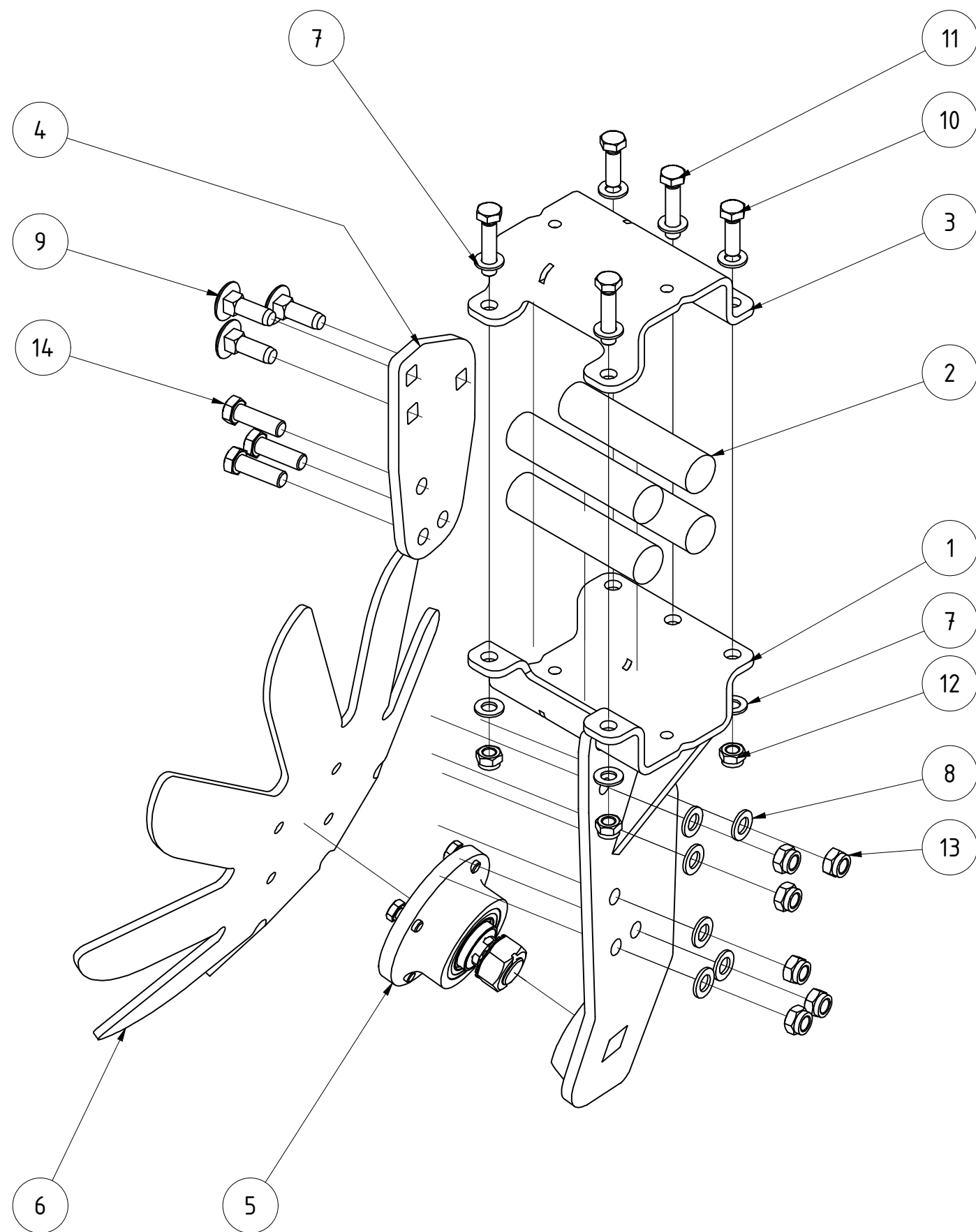
| | | | | | |
|---|--|--|--------------|--------------|-------|
| Scheibenhalter einfach gerade hinten links | | | | | |
| | | | | | |
| | | | Revision | Konstrukteur | Datum |
| 068763 | | | ternst | 01.04.2019 | |
| Teilenummer | | | Konstrukteur | Datum | |





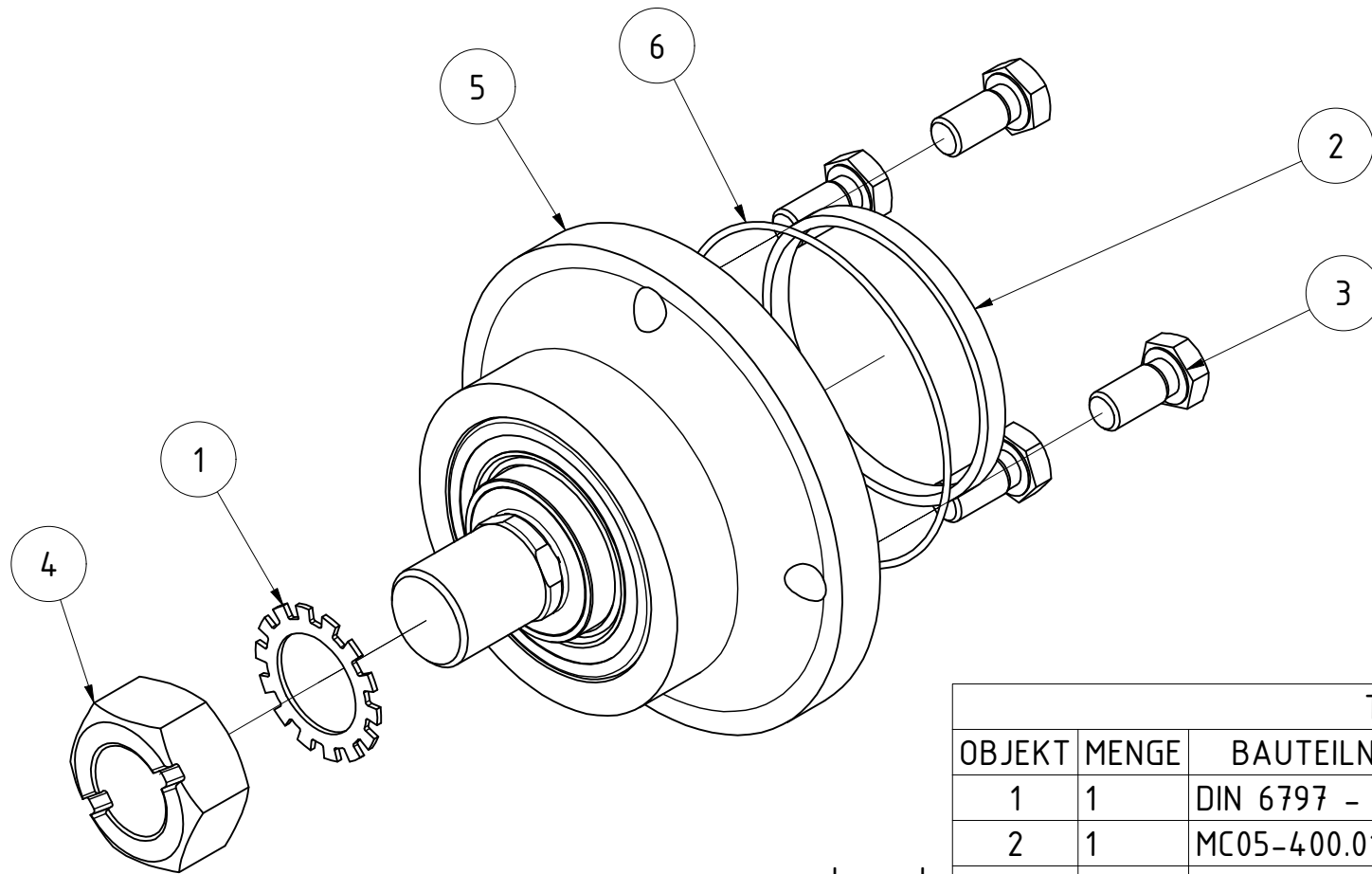
| TEILELISTE | | | |
|------------|-------|----------------------|--|
| OBJEKT | MENGE | BAUTEILNUMMER | BESCHREIBUNG |
| 1 | 1 | 002486 | Lagerung Scheiben |
| 2 | 1 | 020506_2 | Halbschale für Rohr 80x80 schwarz lackiert |
| 3 | 4 | 028656 | Gummirundschnur Ø40x170 Helix |
| 4 | 5 | 033114 | Distanzscheibe für Scheibe gerade Ø560 |
| 5 | 1 | 060242 | Scheibenhalter links gekröpft 17° Mitte |
| 6 | 1 | 067332 | Scheibe gerade Ø560 Schmiedeteil |
| 7 | 1 | 074618 | Aufdoppelung geschraubt für Scheibenhalter |
| 8 | 12 | DIN 125 - A 15 | Unterlegscheibe |
| 9 | 6 | DIN 125 - A 17 | Unterlegscheibe |
| 10 | 3 | DIN 603 - M16 x 50 | Flachrundschaube mit Vierkantansatz |
| 11 | 4 | DIN 933 - M12 x 85 | Sechskantschraube |
| 12 | 4 | DIN 933 - M14 x 45 | Sechskantschraube |
| 13 | 2 | DIN 933 - M14 x 65 | Sechskantschraube |
| 15 | 4 | DIN 985 - M12 | Sechskantmutter |
| 16 | 6 | DIN 985 - M14 | Sechskantmutter |
| 17 | 6 | DIN 985 - M16 | Sechskantmutter |
| 23 | 3 | DIN 931-1 - M16 x 50 | Sechskantschraube |

| | | | | | |
|--|--|--|---------------|--------------|------------|
| Scheibenhalter einfach gerade hinten rechts | | | | | |
| | | | | | |
| | | | Revision | Konstrukteur | Datum |
| 068766 | | | | ternst | 01.04.2019 |
| Teilenummer | | | | Konstrukteur | Datum |
| | | | KERNER | | |



| TEILELISTE | | | |
|------------|-------|----------------------|--|
| OBJEKT | MENGE | BAUTEILNUMMER | BESCHREIBUNG |
| 1 | 1 | 067900 | Scheibenhalter mittig Spatenscheibe rechts gekröpft 17° V2 |
| 2 | 4 | 028656 | Gummirundschnur Ø40x170 Helix |
| 3 | 1 | 067901_2 | Halbschale für Rohr 80x80 V2 schwarz lackiert |
| 4 | 1 | 074618 | Aufdoppelung geschraubt für Scheibenhalter |
| 5 | 1 | 002486 | Lagerung Scheiben |
| 6 | 1 | 027765 | Spatenscheibe Ø 560 8-fach Scheibenegge |
| 7 | 10 | DIN 125 - A 15 | Unterlegscheibe |
| 8 | 6 | DIN 125 - A 17 | Unterlegscheibe |
| 9 | 3 | DIN 603 - M16 x 50 | Flachrundschaube mit Vierkantansatz |
| 10 | 2 | DIN 933 - M14 x 45 | Sechskantschraube |
| 11 | 3 | DIN 933 - M14 x 65 | Sechskantschraube |
| 12 | 5 | DIN 985 - M14 | Sechskantmutter |
| 13 | 6 | DIN 985 - M16 | Sechskantmutter |
| 14 | 3 | DIN 931-1 - M16 x 50 | Sechskantschraube |

| | | | | |
|--|--|----------|---------------|------------|
| Scheibenhalter komplett Spatenscheibe einfach | | | | |
| | | | | |
| | | | | |
| | | Revision | Konstrukteur | Datum |
| 068437 | | | ternst | 01.04.2019 |
| Teilenummer | | | Konstrukteur | Datum |
| | | | KERNER | |



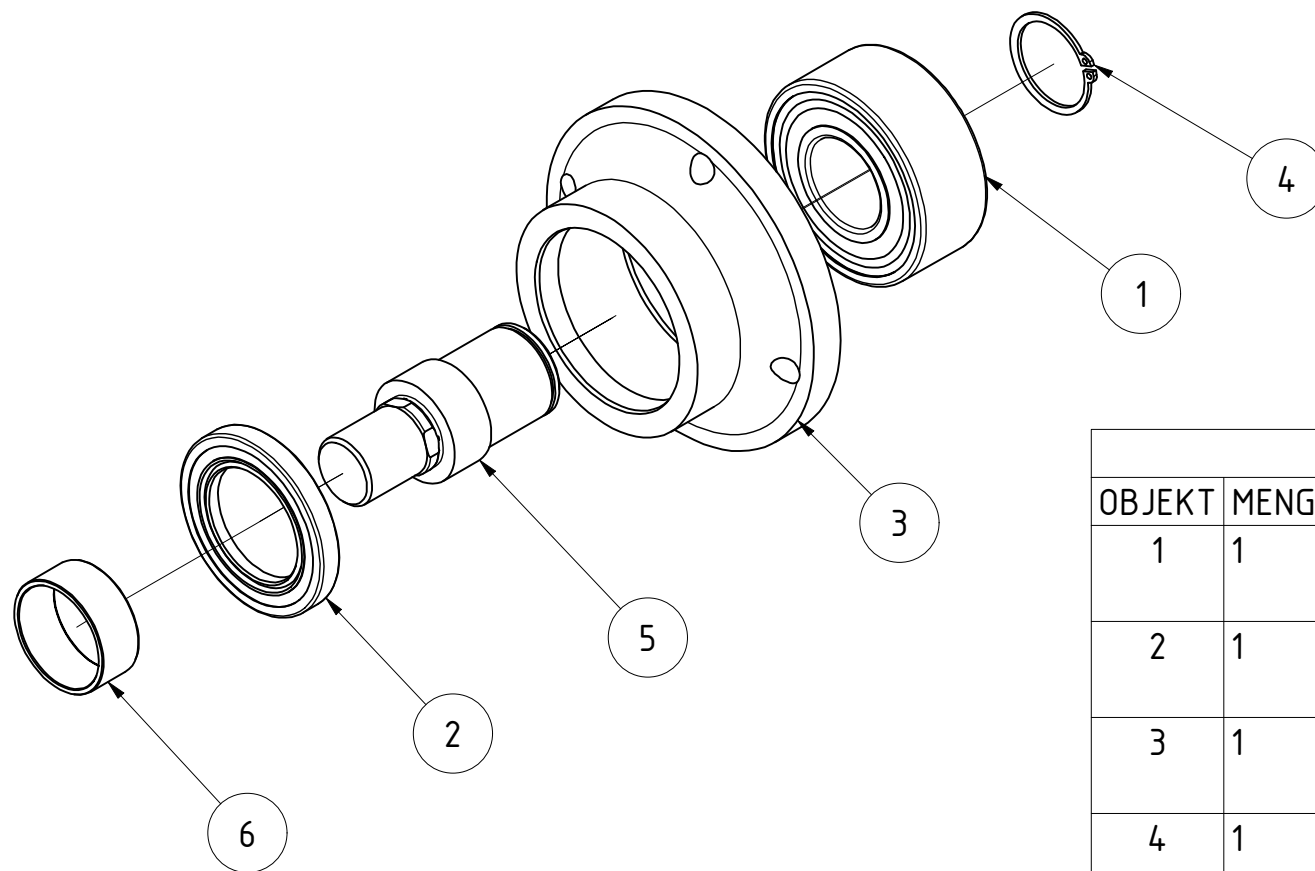
! s.o. !

3 bis Bj. Juni 2019 (Gehäuse ohne Gewinde):
 DIN 933 - M12 x 35
 + DIN 985 - M12

| TEILELISTE | | | |
|------------|-------|--------------------|----------------------------------|
| OBJEKT | MENGE | BAUTEILNUMMER | BESCHREIBUNG |
| 1 | 1 | DIN 6797 - A 31 | Zahnscheibe |
| 2 | 1 | MC05-400.010a | Distanzring Lager Scheibe |
| 3 | 4 | DIN 933 - M12 x 25 | Sechskantschraube |
| 4 | 1 | 068109 | Sechskantmutter geprägt M30x2 |
| 5 | 1 | 040186 | Lagerhub Hohl-scheiben |
| 6 | 1 | 081949 | O-Ring 100x2 |

| | | | | | |
|----------------------------------|--|--|--------------|--------------|-------|
| Scheibenlagerung komplett | | | | | |
| | | | | | |
| | | | Revision | Konstrukteur | Datum |
| 002486 | | | ternst | 01.04.2019 | |
| Teilenummer | | | Konstrukteur | Datum | |





| TEILELISTE | | | |
|------------|-------|-------------------|-------------------------------------|
| OBJEKT | MENGE | BAUTEILNUMMER | BESCHREIBUNG |
| 1 | 1 | 002492 | Kugellager Zweireihig 3308 A-2RS |
| 2 | 1 | 002493 | Radialwellendichtring 50X80X10 |
| 3 | 1 | 006115 | Lagergehäuse für Räumscheibe |
| 4 | 1 | DIN 471 - 40x1,75 | Sicherungsringe für Wellen |
| 5 | 1 | MC05-400.007 | Bolzen für Scheibenlagerung |
| 6 | 1 | MC05-400.013 | Lagerinnenring für Dichtring |

Lagerhub Hohl­scheibe

040186

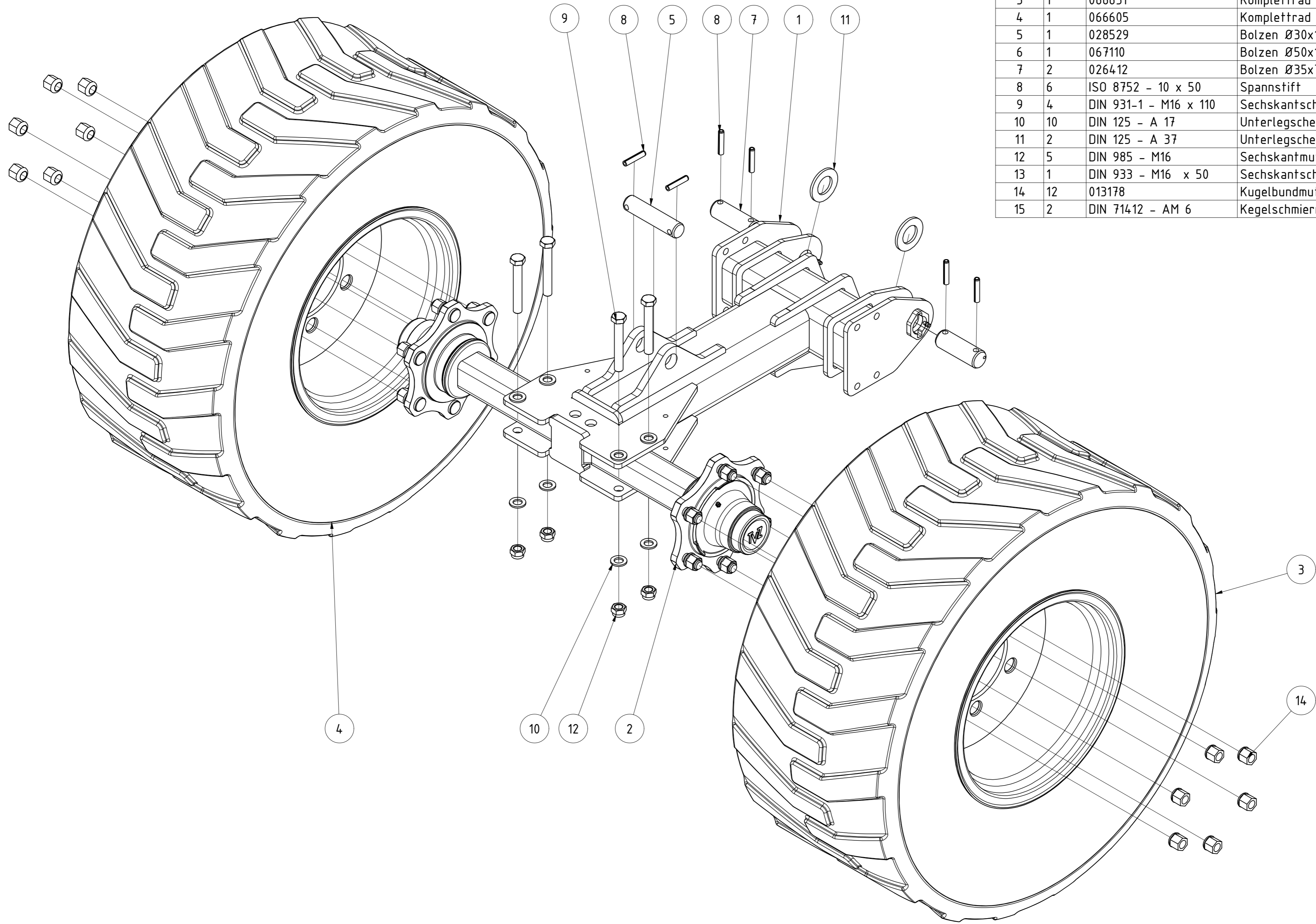
Teilenummer

Revision Konstrukteur Datum

ternst 01.04.2019

Konstrukteur Datum



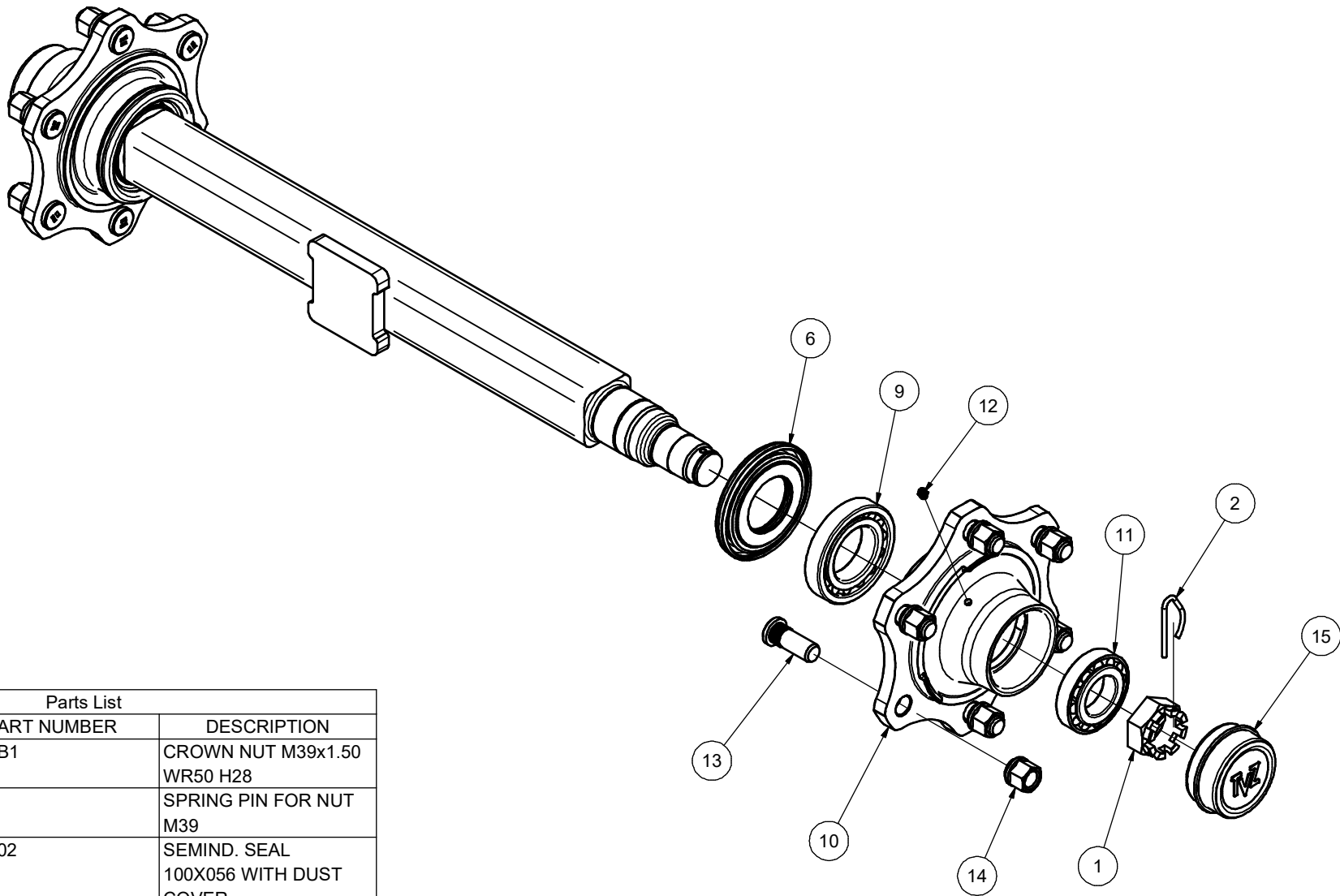


| | | | TEILELISTE |
|--------|-------|-----------------------|---|
| OBJEKT | MENGE | BAUTEILNUMMER | BESCHREIBUNG |
| 1 | 1 | 067054 | Stützradarm Seitenteil HA |
| 2 | 1 | 080029 | Laufachse schmierbar Spur 700mm LH |
| 3 | 1 | 066651 | Komplettrad 400/60 - 15.5 links |
| 4 | 1 | 066605 | Komplettrad 400/60 - 15.5 rechts |
| 5 | 1 | 028529 | Bolzen Ø30x110 Tragrahmen Tiefenverstellung Helix |
| 6 | 1 | 067110 | Bolzen Ø50x115 kleine Olive |
| 7 | 2 | 026412 | Bolzen Ø35x75 |
| 8 | 6 | ISO 8752 - 10 x 50 | Spannstift |
| 9 | 4 | DIN 931-1 - M16 x 110 | Sechskantschraube |
| 10 | 10 | DIN 125 - A 17 | Unterlegscheibe |
| 11 | 2 | DIN 125 - A 37 | Unterlegscheibe |
| 12 | 5 | DIN 985 - M16 | Sechskantmutter |
| 13 | 1 | DIN 933 - M16 x 50 | Sechskantschraube |
| 14 | 12 | 013178 | Kugelbundmutter M18x1,5 DIN 74361 A |
| 15 | 2 | DIN 71412 - AM 6 | Kegelschmiernippel Form A |

Tastrad doppelt kpl Helix

| | | | | | |
|----------------------------|--|--|-----------------------------|-----------------------------|----------------------|
| 092116 | | | | | |
| <small>Teilenummer</small> | | | <small>Revision</small> | <small>Konstrukteur</small> | <small>Datum</small> |
| | | | | demeljanov | 10.03.2021 |
| | | | <small>Konstrukteur</small> | <small>Datum</small> | |



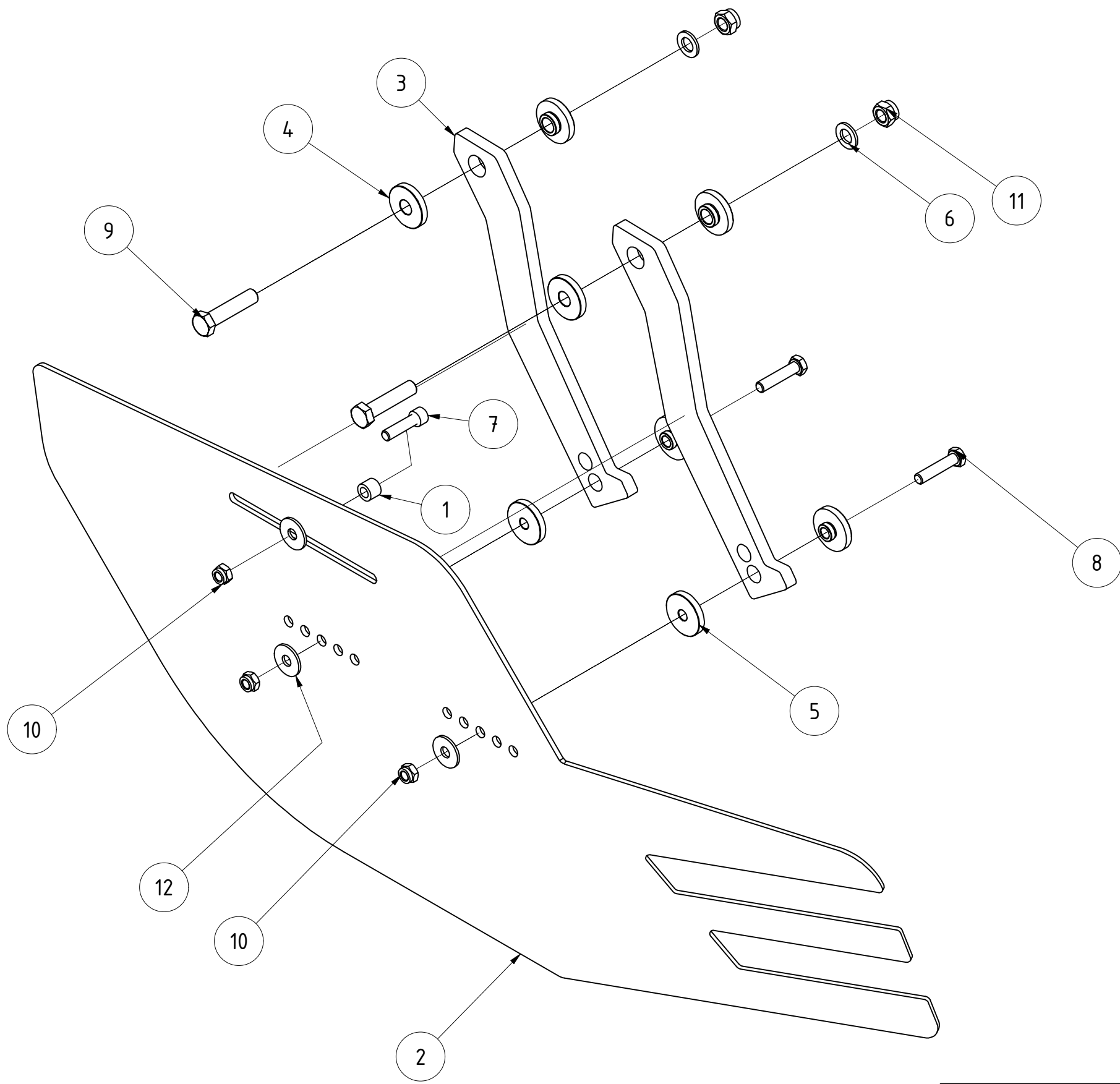


| Parts List | | | |
|------------|-----|-------------|---|
| ITEM | QTY | PART NUMBER | DESCRIPTION |
| 1 | 2 | 57539B1 | CROWN NUT M39x1.50 WR50 H28 |
| 2 | 2 | 58205 | SPRING PIN FOR NUT M39 |
| 6 | 2 | 5431002 | SEMIND. SEAL 100X056 WITH DUST COVER |
| 9 | 2 | 59130211 | 30211 055 100 22.75 |
| 10 | 2 | 61L6LA008IT | HUB H06 18 080-0100 160-205 REAR MACHINING GREASE NIPPLE |
| 11 | 2 | 59130208 | 30208 040 080 19.75 |
| 12 | 2 | 9860611 | GREASE NIPPLE STRAIGHT M06x1.00 |
| 13 | 12 | 57118B1 | STUD M18x1,50 L054 |
| 14 | 12 | 57318B4 | STUD NUT M18x1,50 CH24 GERMAN TYPE |
| 15 | 2 | 56108009 | CAP ø80 TVZ |

| | | | | | |
|---------------------------------------|---------|---------------------------|--|--|--|
| COAT VERDE RAL 6001 GREEN RAL 6001 | | REF. (A3) | | SCALE 1:4 | |
| LENGHT WITHOUT TOLLERANCE | | MATERIAL - HARDNESS | | DRAWN 08/07/20 | |
| DIAMETER WITHOUT TOLLERANCE | | APPROVED 08/07/20 | | REPLACE DATE: | |
| RADIUS WITHOUT DIMENSIONS | | NAME GRECO D. MAGALINI A. | | REPLACED BY DATE: | |
| OWNER V | Ra [µm] | WEIGHT [kg] | | ASSALE Q060X 700 LH06 160-205 S018 SENZA FRENO GER TAPPO TVZ AXLE S060X 700 LH06 160-205 S018 WITHOUT BRAKE GER TVZ CAP | |
| DWG. N.* A06006642000006_SPARE | | SHEET 1/1 | | LAST REV. 08/07/20 | |
| | | | | R.No. 0 | |

Ersatzteilliste Laufachse A06006640000213

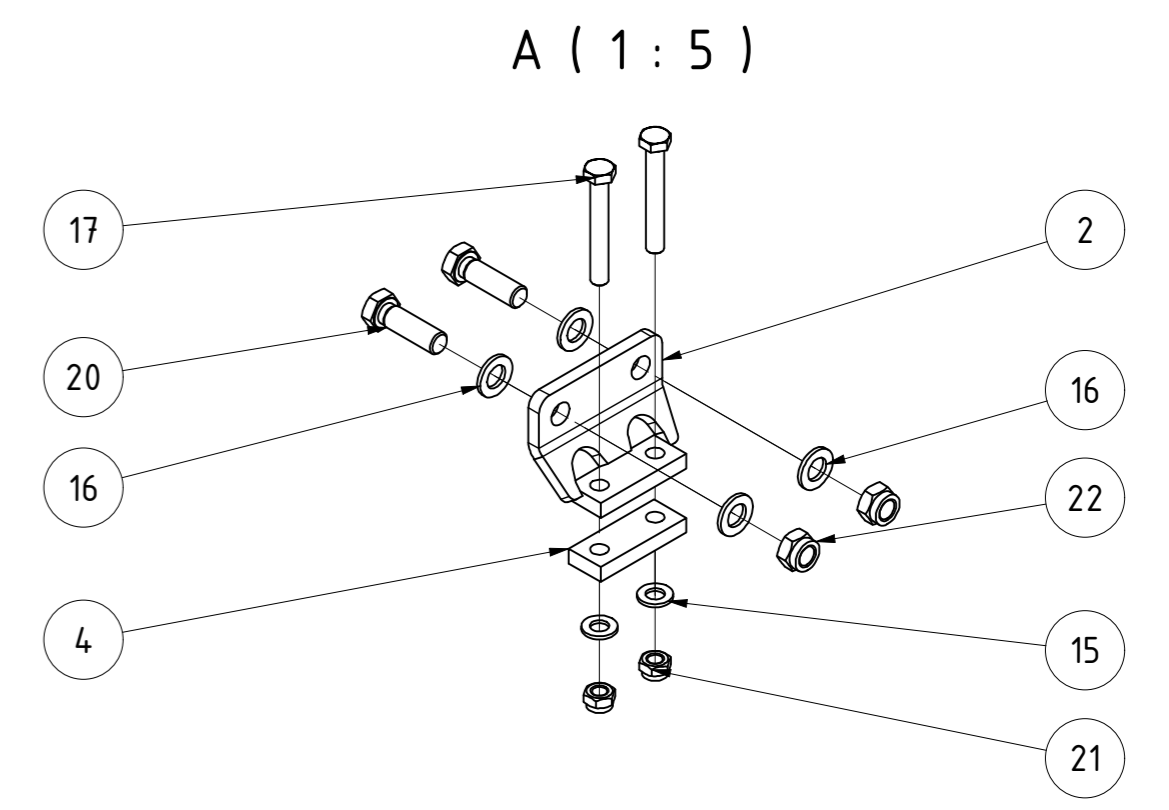
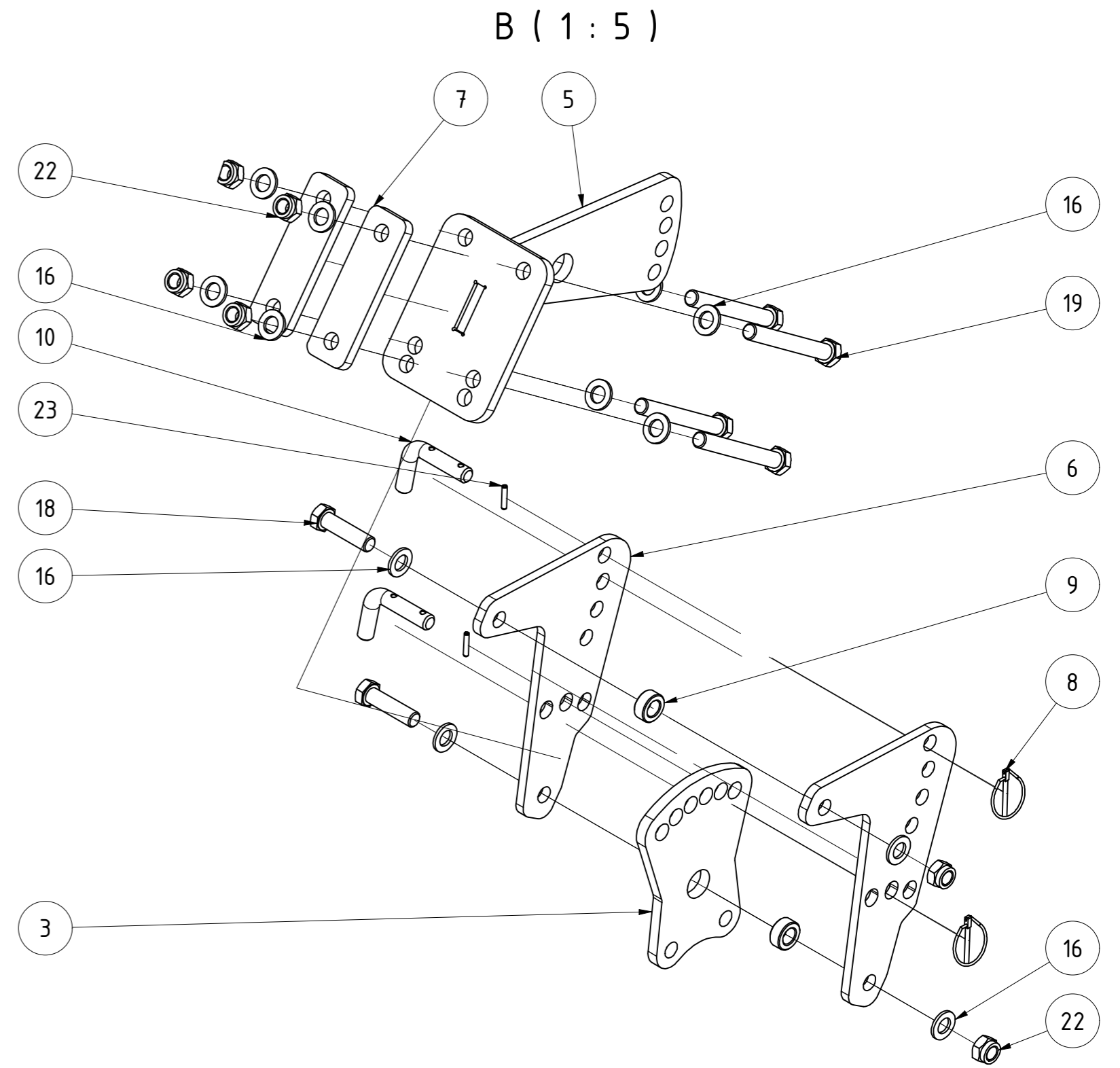
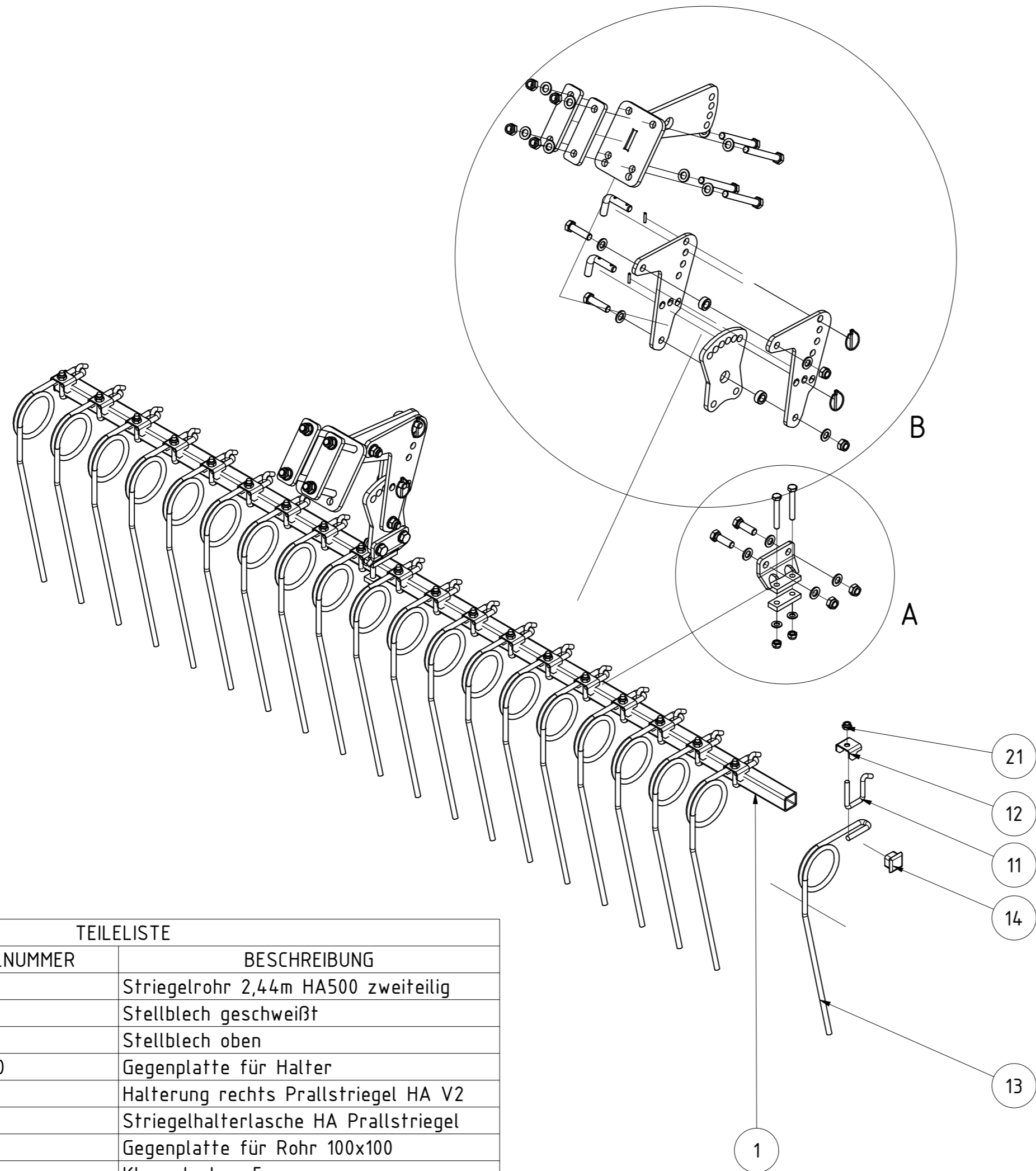
| <i>Position</i> | <i>Stückzahl</i> | <i>Teilenr. Kerner</i> | <i>Bezeichnung</i> |
|------------------------|-------------------------|-------------------------------|---------------------------------------|
| 1 | 2 | 012357 | Kronenmutter M39x1,5 |
| 2 | 2 | 012358 | Federstift für Kronenmutter M39x1,5 |
| 6 | 2 | 073768 | Dichtung 100x056 mit Staubschutzhaube |
| 9 | 2 | 012350 | Kegelrollenlager 30211 |
| 10 | 2 | 073769 | Radnabe schmierbar |
| 11 | 2 | 012354 | Kegelrollenlager 30208 |
| 12 | 2 | 71412.6x1 | Schmiernippel 6x1 |
| 13 | 12 | 012356 | Radbolzen M18x1,5 |
| 14 | 12 | 013178 | Kugelbundmutter M18x1,5 |
| 15 | 2 | 012355 | Radkappe Ø80 TVZ |



| TEILELISTE | | | |
|------------|-------|----------------------|---|
| OBJEKT | MENGE | BAUTEILNUMMER | BESCHREIBUNG |
| 1 | 1 | 12-270.095 | Distanzbuchse für Verstellwelle |
| 2 | 1 | 066442 | Randblech links Helix V3 |
| 3 | 2 | 068163 | Haltearm Randblech Helix Blech links V5 |
| 4 | 4 | 073867 | Bundbuchse für Helix Randblech |
| 5 | 4 | 074832 | Bundbuchse 2 für Helix Randblech |
| 6 | 2 | DIN 125 - A 17 | Unterlegscheibe |
| 7 | 1 | DIN 912 - M12 x 45 | Zylinderkopfschraube |
| 8 | 2 | DIN 931-1 - M12 x 55 | Sechskantschraube |
| 9 | 2 | DIN 931-1 - M16 x 70 | Sechskantschraube |
| 10 | 3 | DIN 985 - M12 | Sechskantmutter |
| 11 | 2 | DIN 985 - M16 | Sechskantmutter |
| 12 | 3 | DIN 9021 - 13 | Unterlegscheibe |

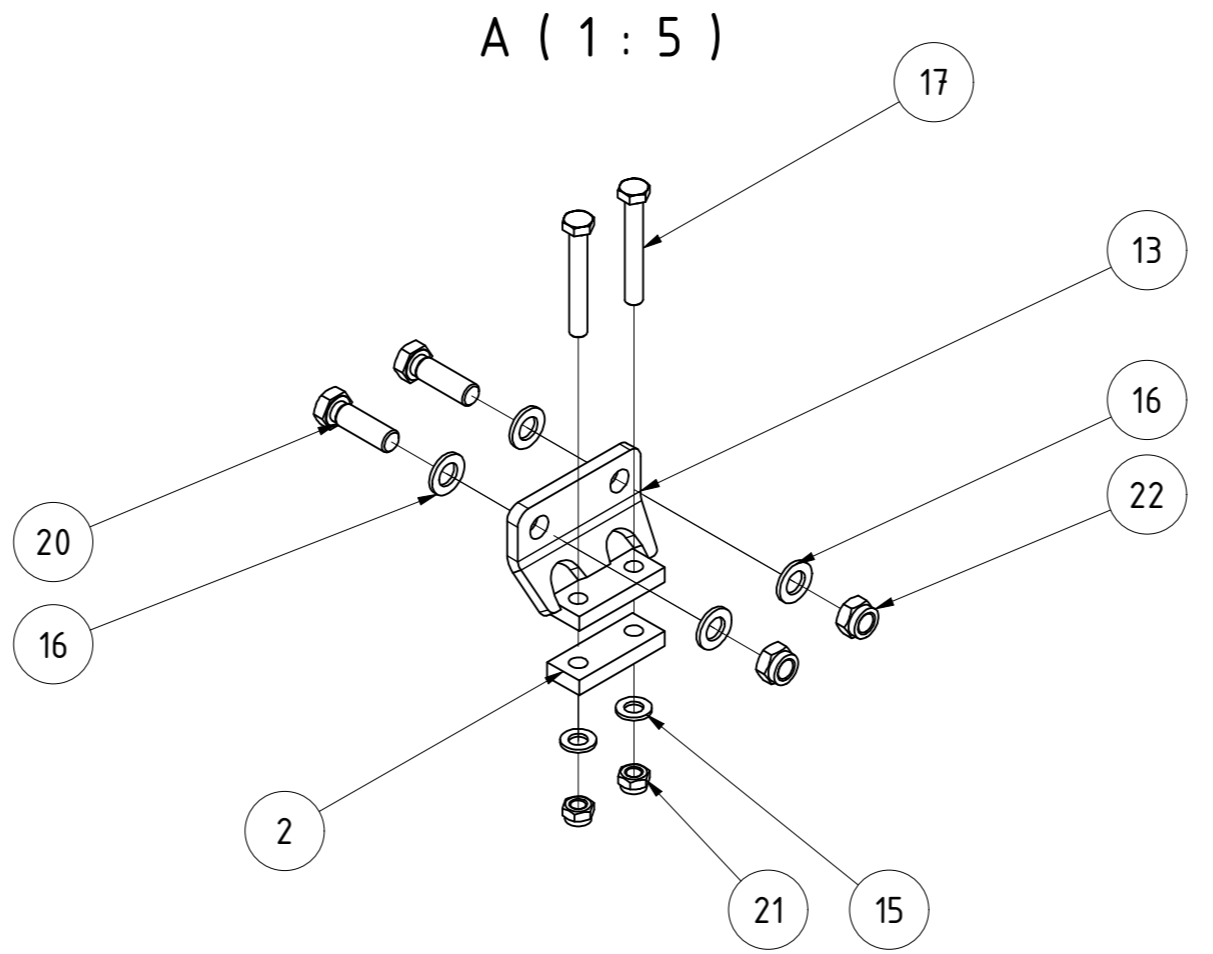
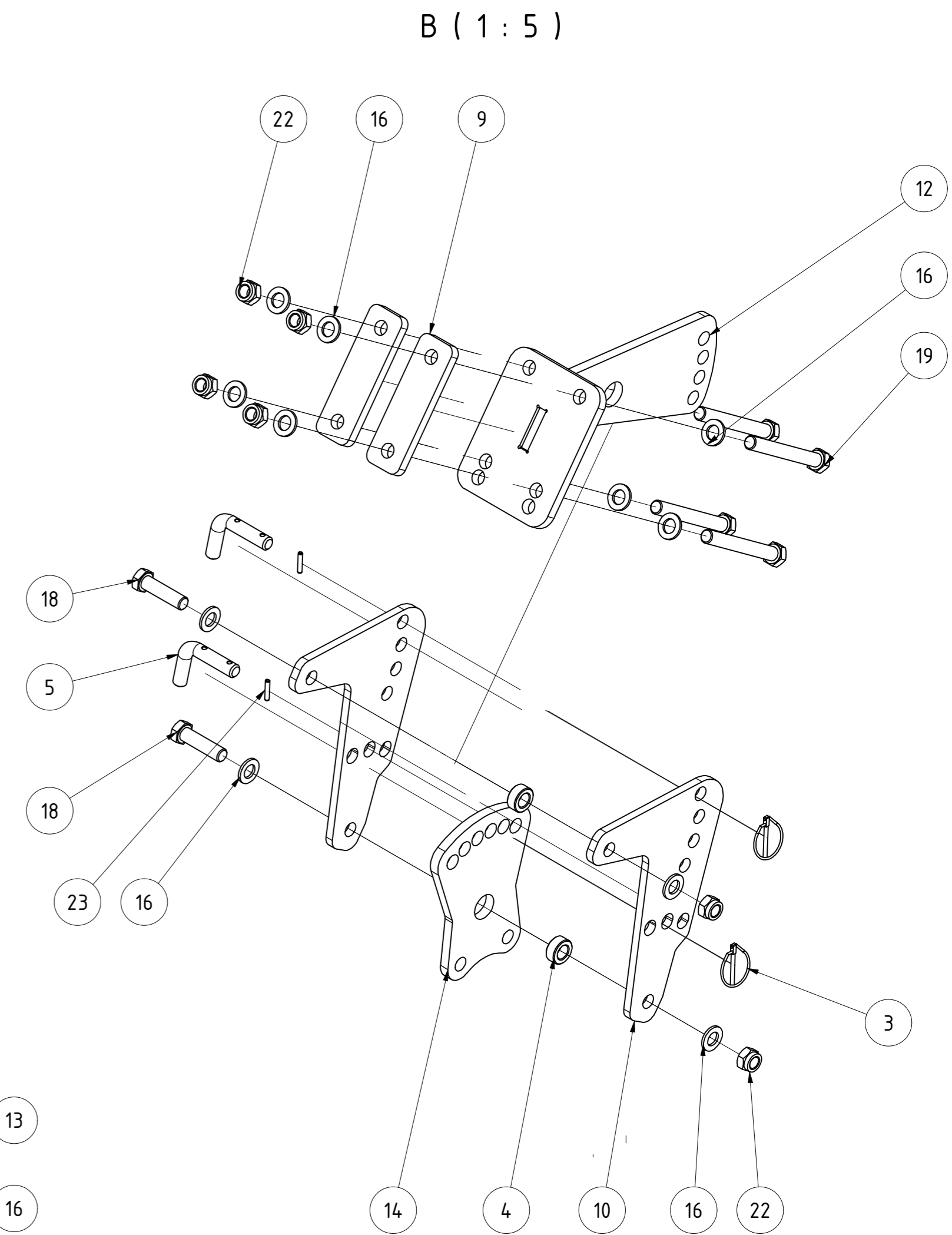
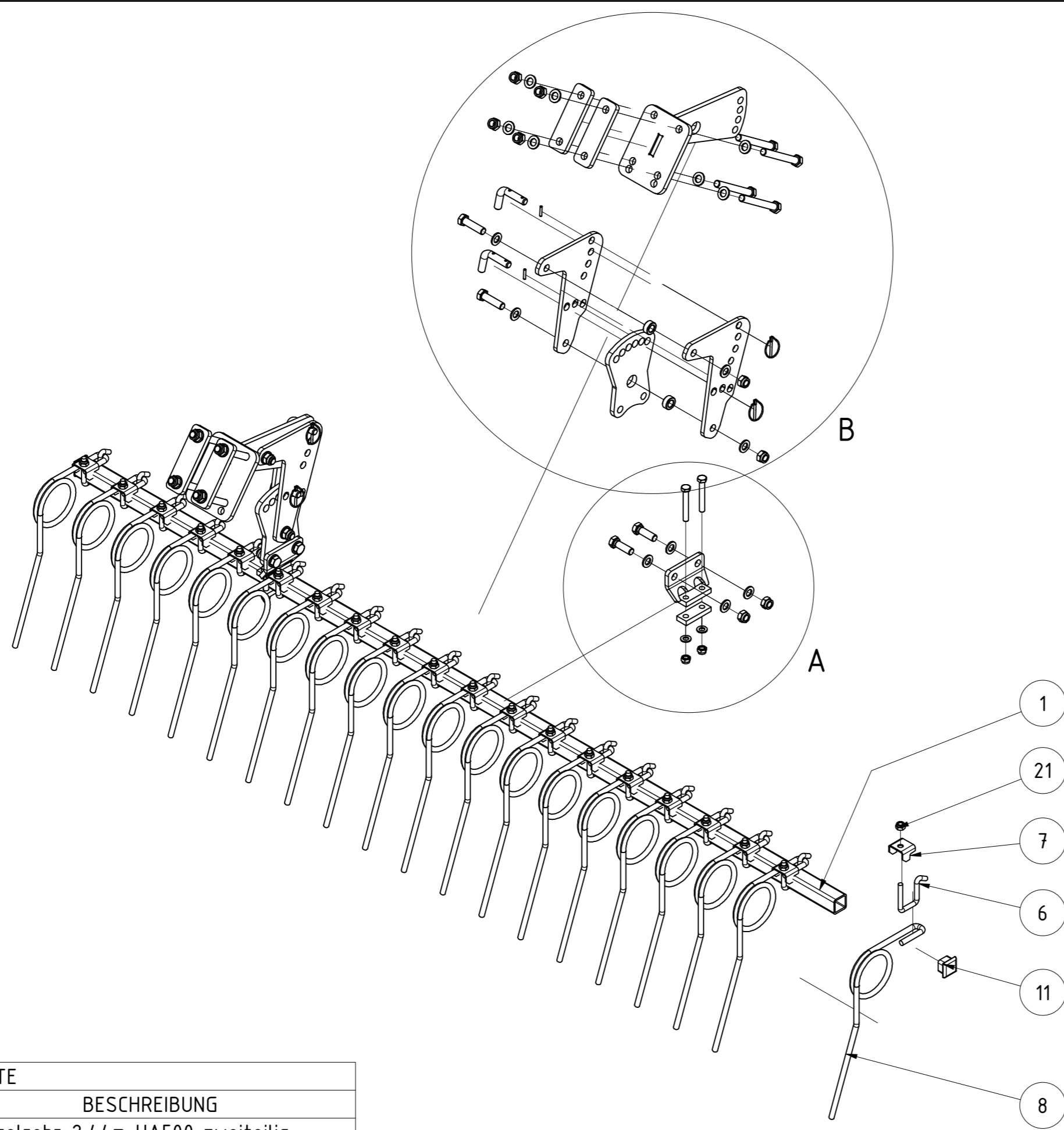
| | | | | | |
|------------------------------------|--|--|----------|--------------|------------|
| Randblech starr links Helix | | | | | |
| | | | | | |
| | | | Revision | Konstrukteur | Datum |
| 068303 | | | | ternst | 26.09.2019 |
| Teilenummer | | | | Konstrukteur | Datum |





| TEILELISTE | | | |
|------------|-------|-----------------------|--|
| OBJEKT | MENGE | BAUTEILNUMMER | BESCHREIBUNG |
| 1 | 1 | 073044 | Striegelrohr 2,44m HA500 zweiteilig |
| 2 | 2 | 083184 | Stellblech geschweißt |
| 3 | 2 | 091259 | Stellblech oben |
| 4 | 2 | ST11-004.140 | Gegenplatte für Halter |
| 5 | 2 | 082317 | Halterung rechts Prallstriegel HA V2 |
| 6 | 4 | 068845 | Striegelhalterlasche HA Prallstriegel |
| 7 | 4 | 065933 | Gegenplatte für Rohr 100x100 |
| 8 | 4 | 001549 | Klappstecker_5 |
| 9 | 4 | 005322 | Buchse |
| 10 | 4 | 005364 | Stecker für Striegel |
| 11 | 20 | ST11-004.465 | Bügelschraube |
| 12 | 20 | 010098 | Halteblech für Striegelzinken |
| 13 | 20 | 031868 | Striegelzinken Ø12 links gebogen HELIX |
| 14 | 2 | 072612 | Rohrstopfen 40x40 (t=4-6) |
| 15 | 4 | DIN 125 - A 13 | Unterlegscheibe |
| 16 | 32 | DIN 125 - A 17 | Unterlegscheibe |
| 17 | 4 | DIN 931-1 - M12 x 85 | Sechskantschraube |
| 18 | 4 | DIN 931-1 - M16 x 60 | Sechskantschraube |
| 19 | 8 | DIN 931-1 - M16 x 130 | Sechskantschraube |
| 20 | 4 | DIN 933 - M16 x 50 | Sechskantschraube |
| 21 | 24 | DIN 985 - M12 | Sechskantmutter |
| 22 | 16 | DIN 985 - M16 | Sechskantmutter |
| 23 | 4 | ISO 8752 - 5 x 26 | Spannstift |

| | | | | | |
|----------------------------------|--|--|--------------|--------------|---------------|
| Prallstriegel links 2,44m | | | | | |
| | | | Revision | Konstrukteur | Datum |
| 096437 | | | | demeljanov | 27.01.2022 |
| Teilenummer | | | Konstrukteur | | Datum |
| | | | | | KERNER |



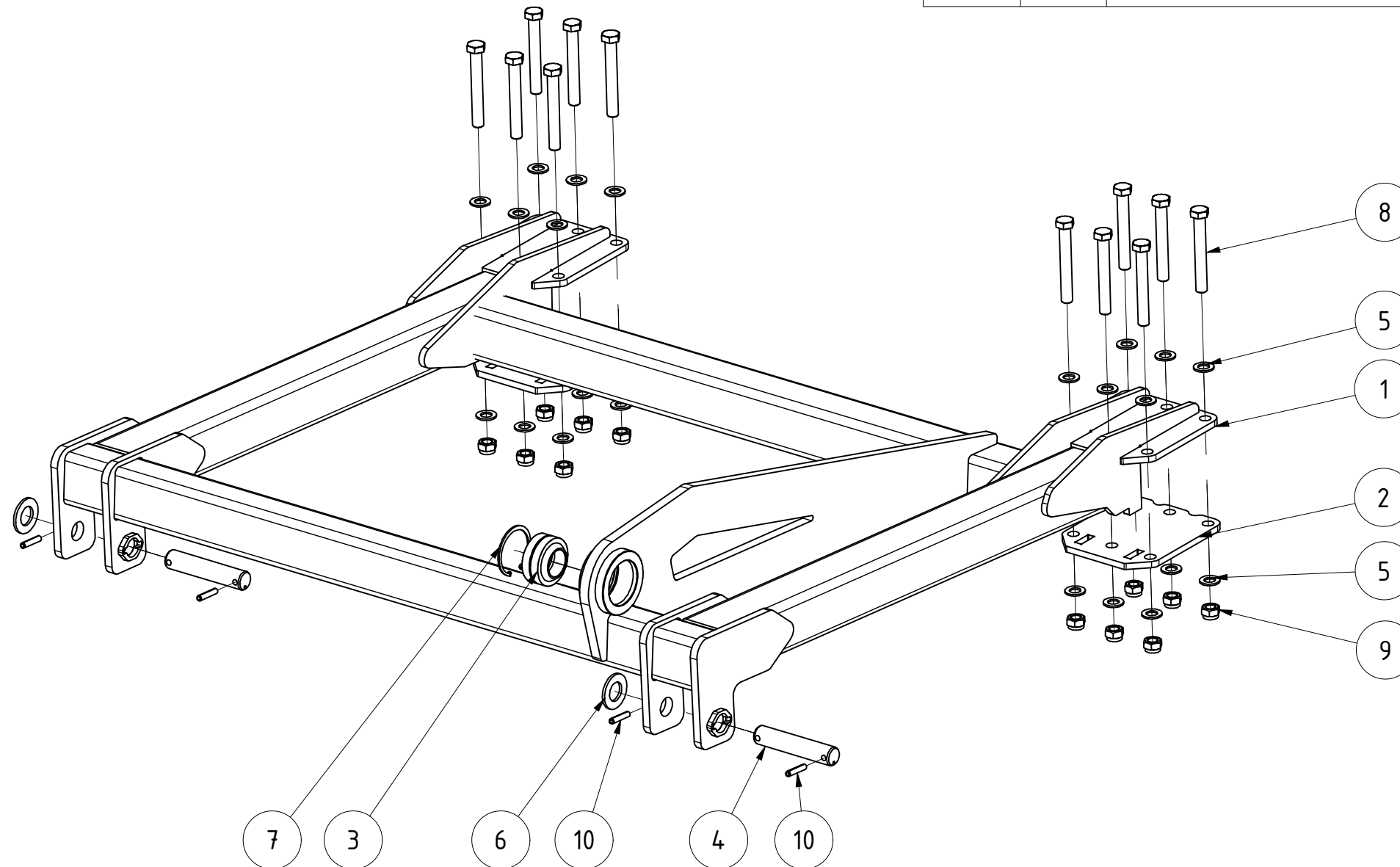
| TEILELISTE | | | |
|------------|-------|-----------------------|---|
| OBJEKT | MENGE | BAUTEILNUMMER | BESCHREIBUNG |
| 1 | 1 | 073044 | Striegelrohr 2,44m HA500 zweiteilig |
| 2 | 2 | ST11-004.140 | Gegenplatte für Halter |
| 3 | 4 | 001549 | Klappstecker_5 |
| 4 | 4 | 005322 | Buchse |
| 5 | 4 | 005364 | Stecker für Striegel |
| 6 | 20 | ST11-004.465 | Bügelschraube |
| 7 | 20 | 010098 | Halteblech für Striegelzinken |
| 8 | 20 | 031869 | Striegelzinken Ø12 rechts gebogen HELIX |
| 9 | 4 | 065933 | Gegenplatte für Rohr 100x100 |
| 10 | 4 | 068845 | Striegelhalterlasche HA Prallstriegel |
| 11 | 2 | 072612 | Rohrstopfen 40x40 (t=4-6) |
| 12 | 2 | 082317 | Halterung rechts Prallstriegel HA V2 |
| 13 | 2 | 083184 | Stellblech geschweißt |
| 14 | 2 | 091259 | Stellblech oben |
| 15 | 4 | DIN 125 - A 13 | Unterlegscheibe |
| 16 | 32 | DIN 125 - A 17 | Unterlegscheibe |
| 17 | 4 | DIN 931-1 - M12 x 85 | Sechskantschraube |
| 18 | 4 | DIN 931-1 - M16 x 60 | Sechskantschraube |
| 19 | 8 | DIN 931-1 - M16 x 130 | Sechskantschraube |
| 20 | 4 | DIN 933 - M16 x 50 | Sechskantschraube |
| 21 | 24 | DIN 985 - M12 | Sechskantmutter |
| 22 | 16 | DIN 985 - M16 | Sechskantmutter |
| 23 | 4 | ISO 8752 - 5 x 26 | Spannstift |

| Prallstriegel rechts 2,44m | | | |
|----------------------------|--------------|------------|--|
| Revision | Konstrukteur | Datum | |
| 096438 | demeljanov | 27.01.2022 | |
| Tellnummer | Konstrukteur | Datum | |



TEILELISTE

| OBJEKT | MENGE | BAUTEILNUMMER | BESCHREIBUNG |
|--------|-------|-----------------------|--|
| 1 | 1 | 077436 | Tragrahmen links gekröpft HA500 zweiteilig |
| 2 | 2 | 072285 | Walzenhalteplatte HA zweiteilig |
| 3 | 1 | 001117 | GEG50ES kpl. |
| 4 | 2 | 073127 | Bolzen Ø35x170 Tragrahmen HA |
| 5 | 24 | DIN 125 - A 21 | Unterlegscheibe |
| 6 | 2 | DIN 125 - A 36 | Unterlegscheibe |
| 7 | 1 | DIN 472 - 90 x 3 | Sicherungsring |
| 8 | 12 | DIN 931-1 - M20 x 150 | Sechskantschraube |
| 9 | 12 | DIN 985 - M20 | Sechskantmutter |
| 10 | 4 | ISO 8752 - 10 x 50 | Spannstift |

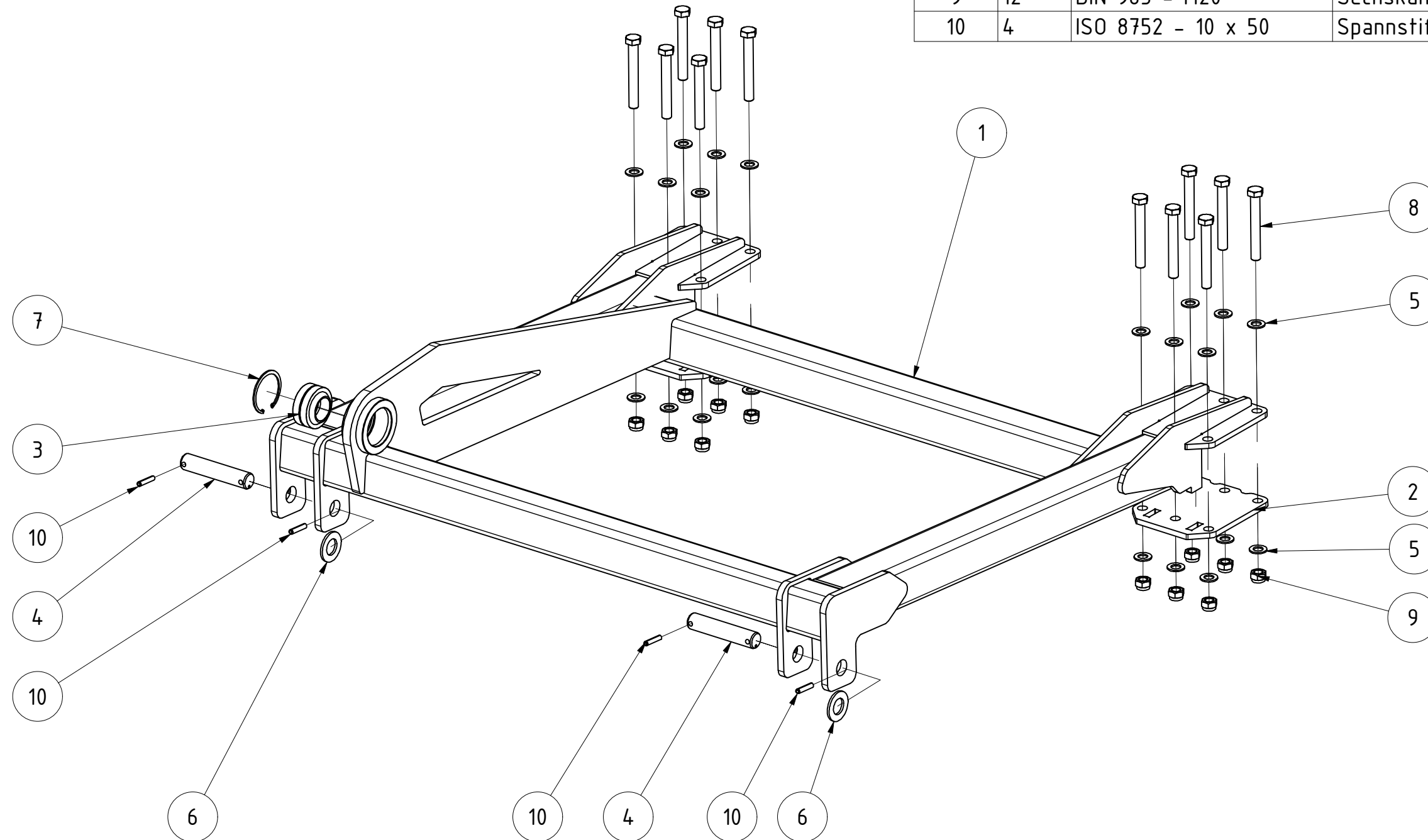


| | | | | | |
|--|--|--|----------|--------------|------------|
| Tragrahmen links gekröpft HA500 zweiteilig | | | | | |
| | | | Revision | Konstrukteur | Datum |
| 092185 | | | | demeljanov | 15.03.2021 |
| Teilenummer | | | | Konstrukteur | Datum |



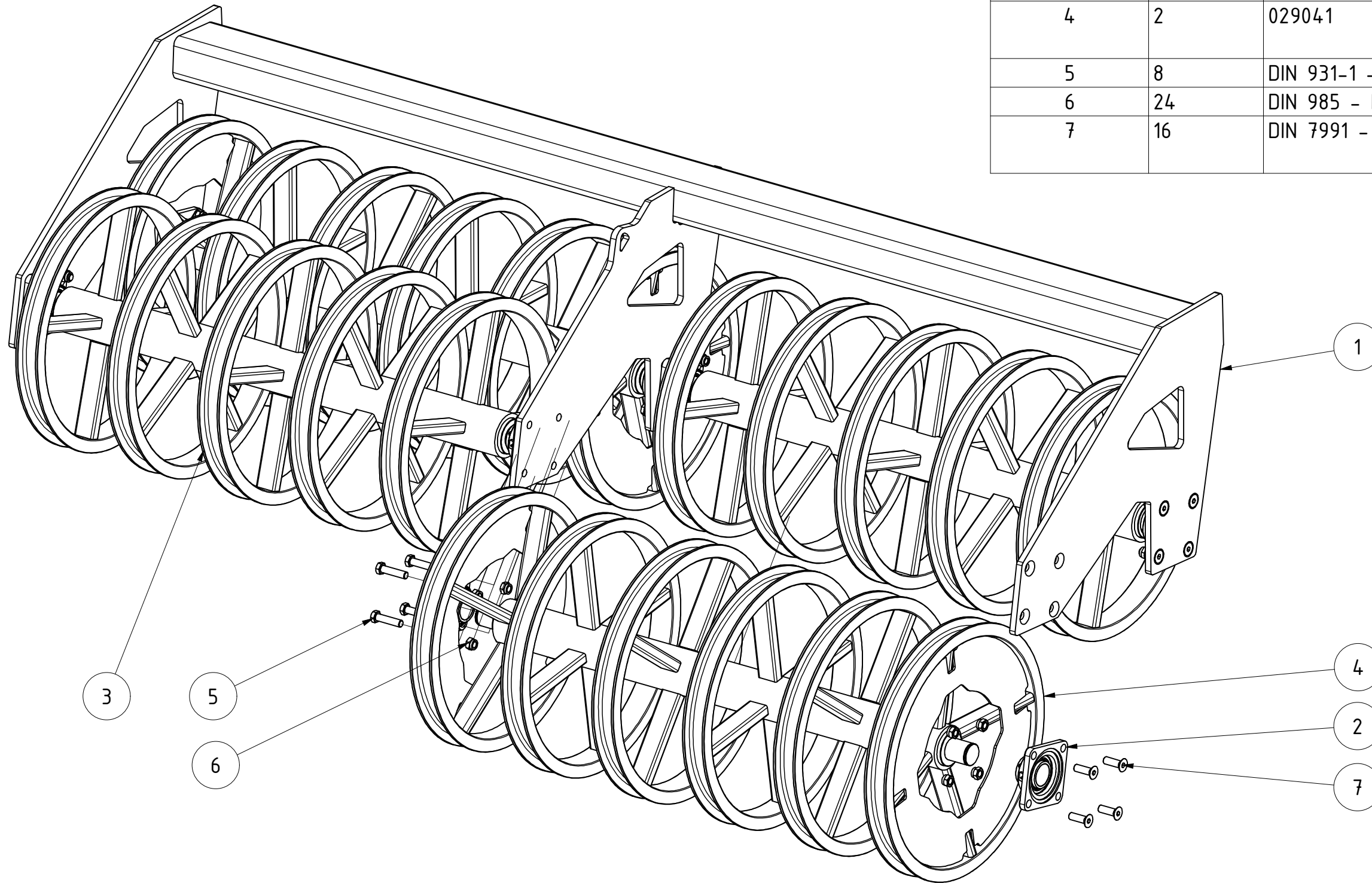
TEILELISTE

| OBJEKT | MENGE | BAUTEILNUMMER | BESCHREIBUNG |
|--------|-------|-----------------------|---|
| 1 | 1 | 077441 | Tragrahmen rechts gekröpft HA500 zweiteilig |
| 2 | 2 | 072285 | Walzenhalteplatte HA zweiteilig |
| 3 | 1 | 001117 | GEG50ES kpl. |
| 4 | 2 | 073127 | Bolzen Ø35x170 Tragrahmen HA |
| 5 | 24 | DIN 125 - A 21 | Unterlegscheibe |
| 6 | 2 | DIN 125 - A 36 | Unterlegscheibe |
| 7 | 1 | DIN 472 - 90 x 3 | Sicherungsring |
| 8 | 12 | DIN 931-1 - M20 x 150 | Sechskantschraube |
| 9 | 12 | DIN 985 - M20 | Sechskantmutter |
| 10 | 4 | ISO 8752 - 10 x 50 | Spannstift |

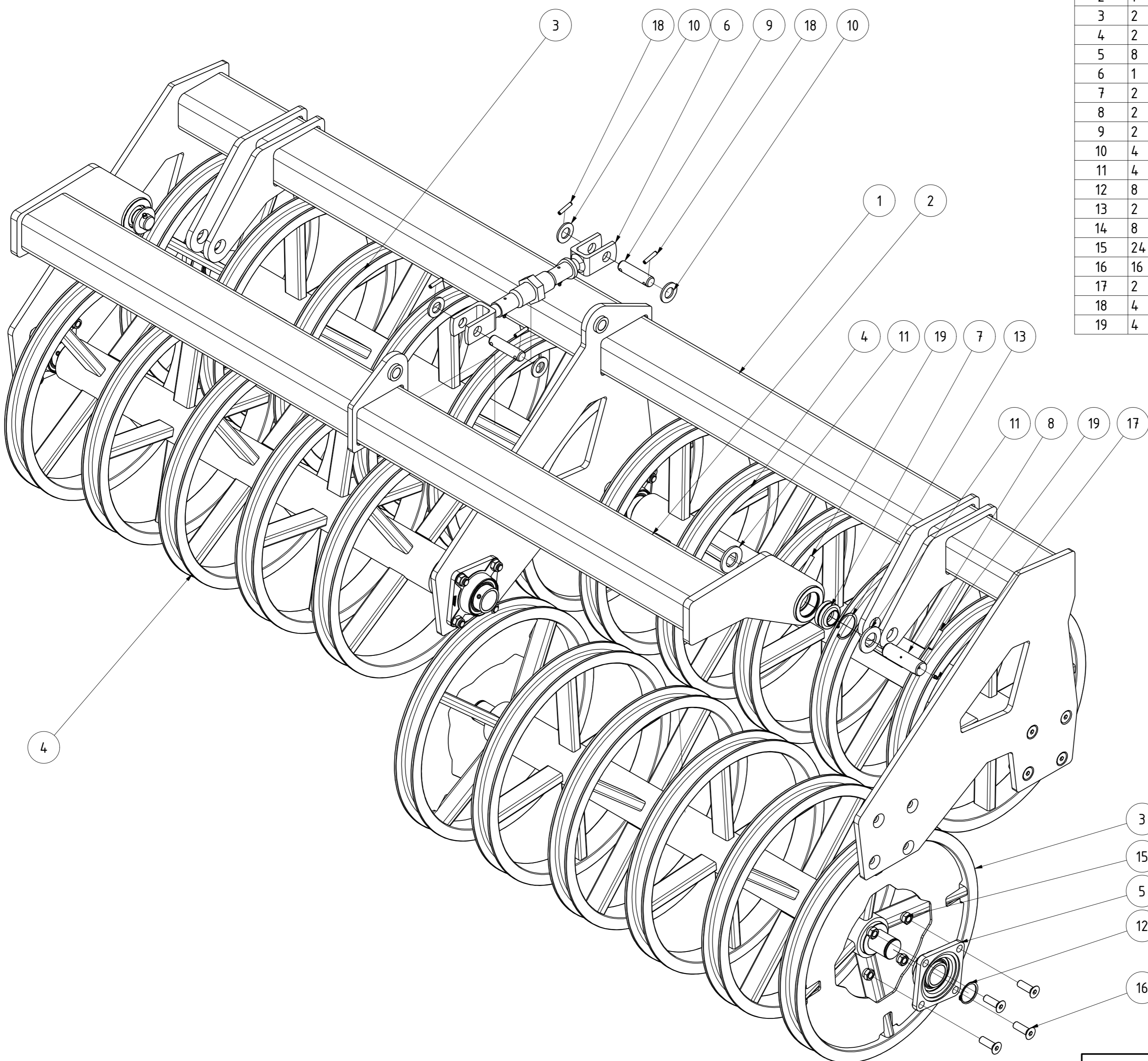


| | | | | | |
|---|--|--|----------|--------------|---------------|
| Tragrahmen rechts gekröpft HA500 zweiteilig | | | | | |
| | | | Revision | Konstrukteur | Datum |
| 092259 | | | | demeljanov | 15.03.2021 |
| Teilenummer | | | | Konstrukteur | Datum |
| | | | | | KERNER |

| TEILELISTE | | | |
|------------|-------|----------------------|---|
| OBJEKT | MENGE | BAUTEILNUMMER | BESCHREIBUNG |
| 1 | 1 | 081880 | Walzenrahmen DSW600 800150 2,70m |
| 2 | 8 | 002797 | Flanschlager FYJ 50 TF |
| 3 | 2 | 029048 | Walzenläufer versetzt 1,375m USW 600 |
| 4 | 2 | 029041 | Walzenläufer 1,375m USW 600 |
| 5 | 8 | DIN 931-1 - M16 x 65 | Sechskantschraube |
| 6 | 24 | DIN 985 - M16 | Sechskantmutter |
| 7 | 16 | DIN 7991 - M16x50 | Senkschrauben mit Innensechskant |



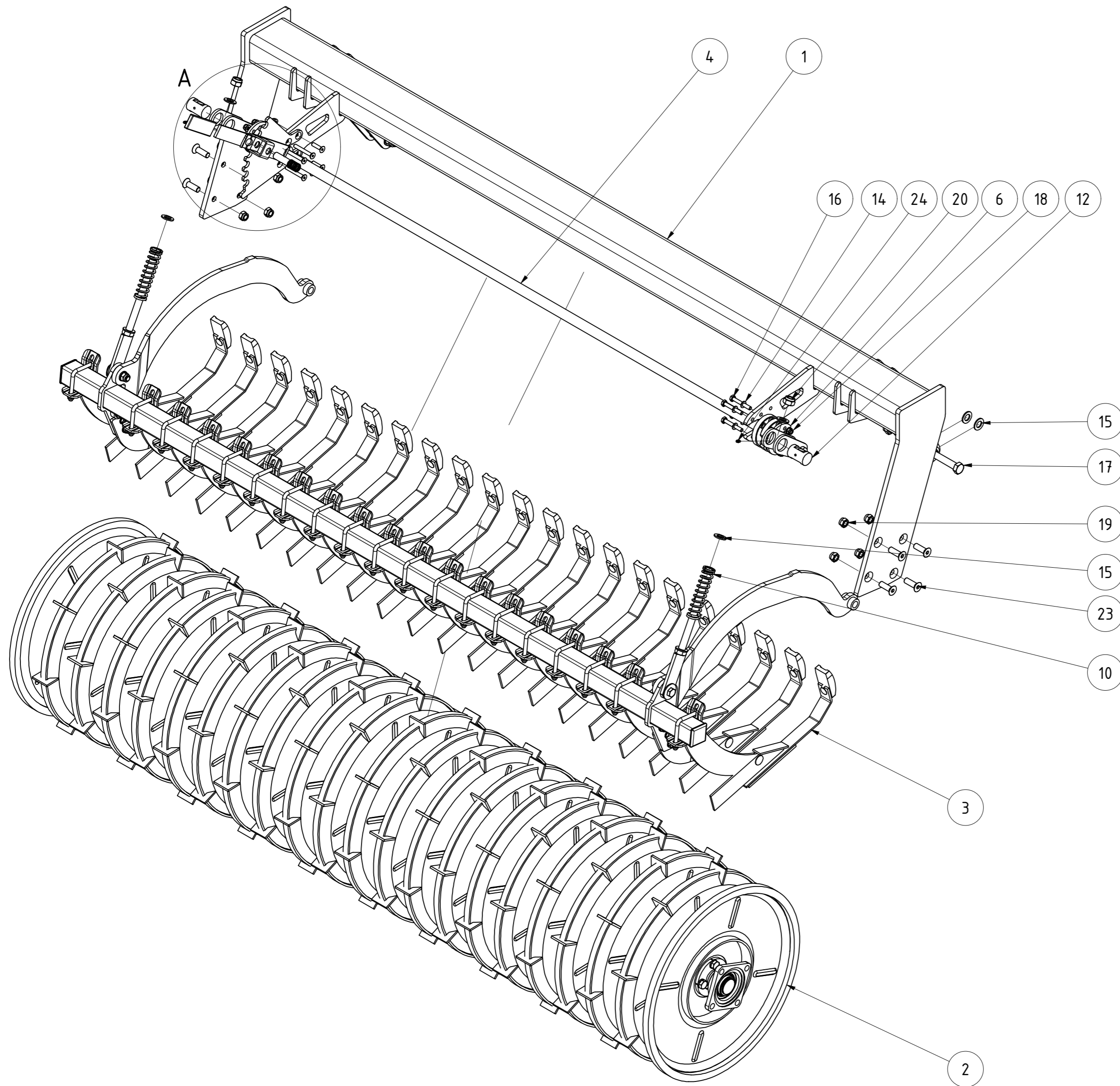
| | | | | |
|-------------------------|--|--------------|--------------|---------------|
| DSW 800150 2,70m | | | | |
| 081879 | | | | |
| Teilenummer | | Revision | Konstrukteur | Datum |
| | | | demeljanov | 16.03.2021 |
| | | Konstrukteur | | Datum |
| | | | | KERNER |



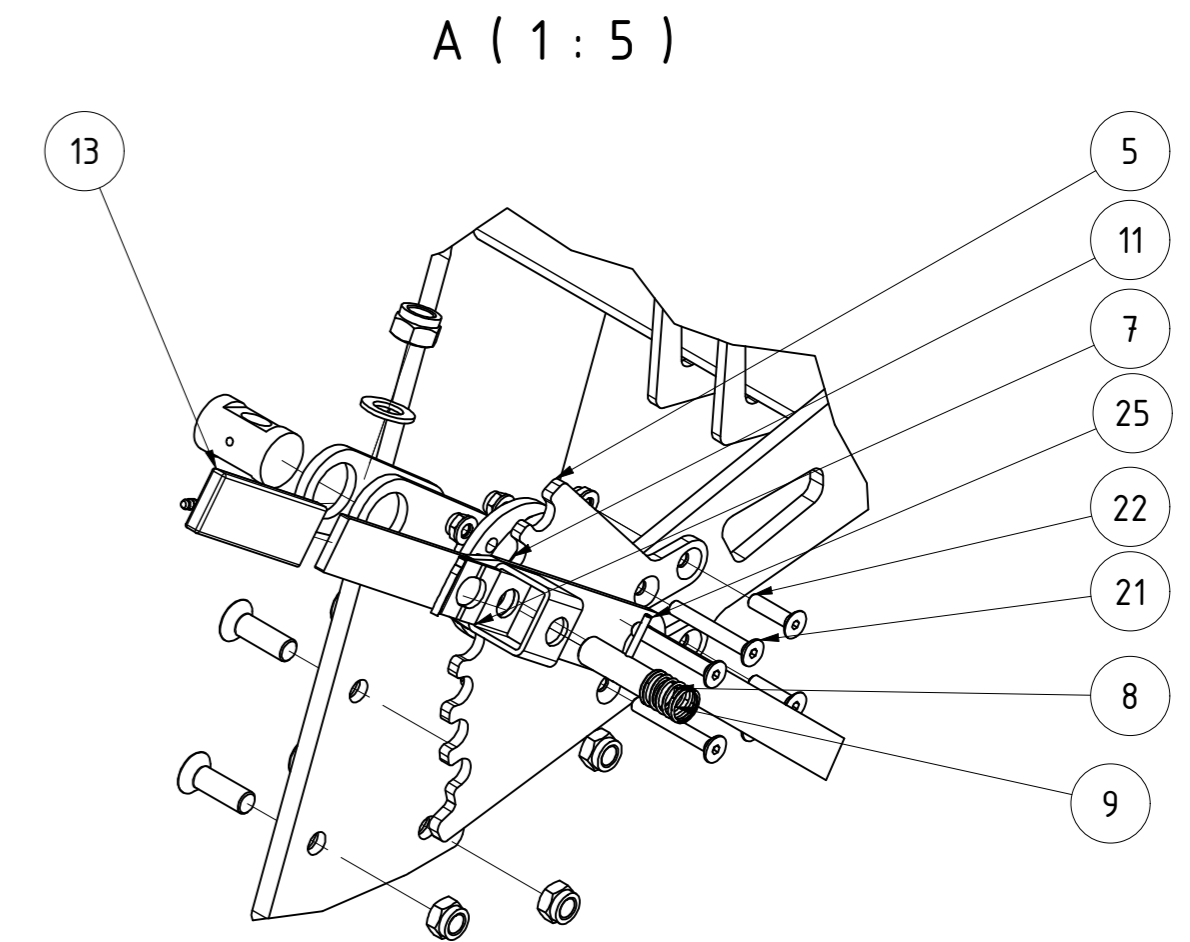
| TEILELISTE | | | |
|------------|-------|----------------------|---|
| OBJEKT | MENGE | BAUTEILNUMMER | BESCHREIBUNG |
| 1 | 1 | 075767 | Walzenrahmen DSW600 800150 2,70 verstellbar |
| 2 | 1 | 075124 | Anbinderahmen DSW600 800150 verstellbar |
| 3 | 2 | 029041 | Walzenläufer 1,375m USW 600 |
| 4 | 2 | 029048 | Walzenläufer versetzt 1,375m USW 600 |
| 5 | 8 | 002797 | Flanschlager FYJ 50 TF |
| 6 | 1 | 066425 | Oberlenker gesamt m. SK Hülse 230 mit Gabelkopf |
| 7 | 2 | 014550 | GEG35ES kpl. |
| 8 | 2 | 024609 | Bolzen Ø35x85 Klappzylinder Scheibenegge |
| 9 | 2 | 066754 | Bolzen D25 X4 Sternverteiler |
| 10 | 4 | DIN 125 - A 27 | Unterlegscheibe |
| 11 | 4 | DIN 125 - A 36 | Unterlegscheibe |
| 12 | 8 | DIN 471 - 50x2 | Sicherungsringe für Wellen |
| 13 | 2 | DIN 472 - 62 x 2 | Sicherungsring |
| 14 | 8 | DIN 931-1 - M16 x 65 | Sechskantschraube |
| 15 | 24 | DIN 985 - M16 | Sechskantmutter |
| 16 | 16 | DIN 7991 - M16x50 | Senkschrauben mit Innensechskant |
| 17 | 2 | DIN 714.12 - AM 6 | Kegelschmiernippel Form A |
| 18 | 4 | ISO 8752 - 8 x 40 | Spannstift |
| 19 | 4 | ISO 8752 - 10 x 50 | Spannstift |

| | | | | | |
|----------------------------------|--|--|--------------|--------------|------------|
| DSW 600 800150 2,70m verstellbar | | | | | |
| | | | Revision | Konstrukteur | Datum |
| 075766 | | | CMaier | | 17.01.2022 |
| | | | Konstrukteur | | Datum |

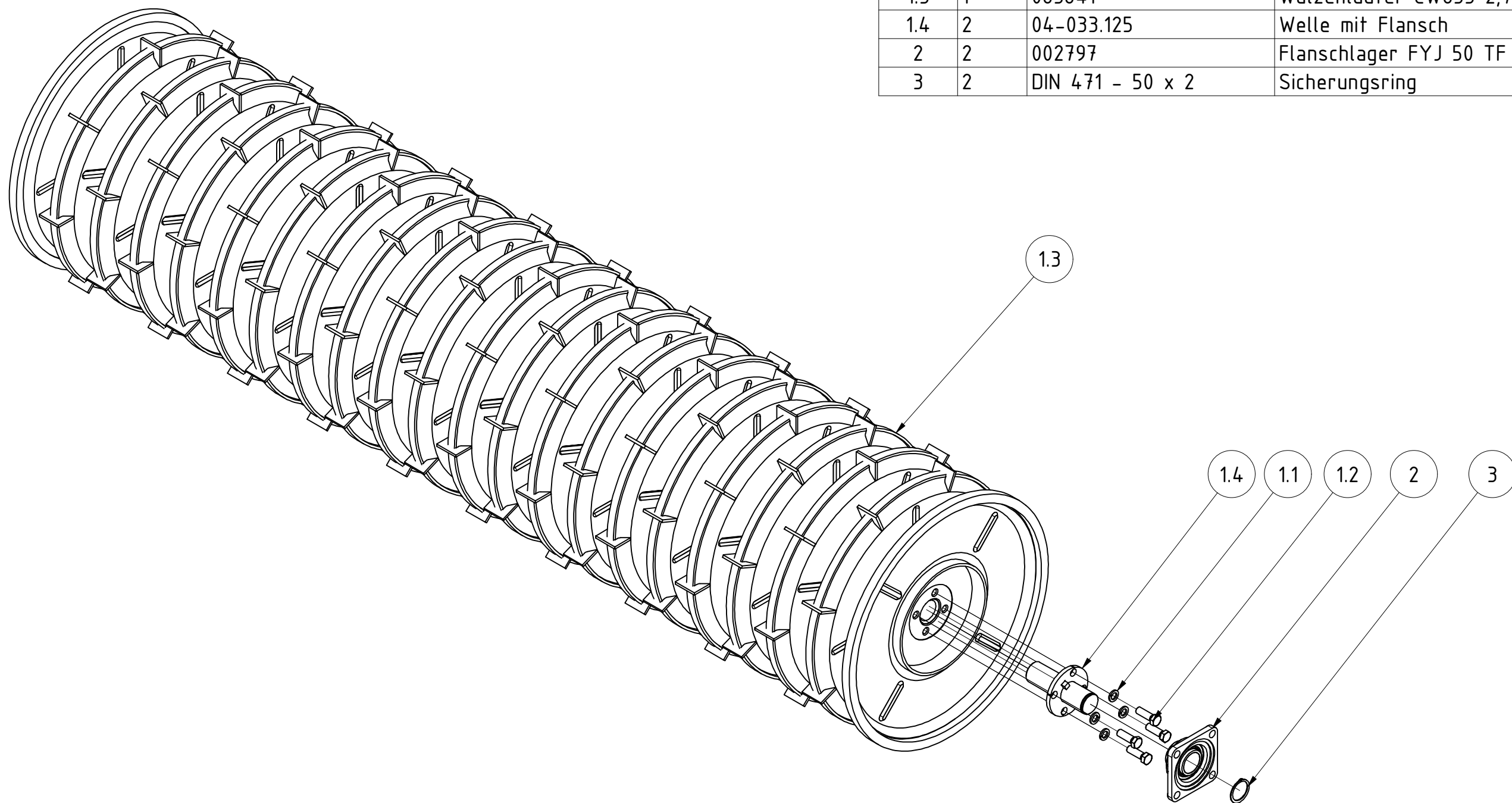




| TEILELISTE | | | |
|------------|-------|-----------------------|---|
| OBJEKT | MENGE | BAUTEILNUMMER | BESCHREIBUNG |
| 1 | 1 | 076206 | Walzenrahmen CW653 800150 2,75m |
| 2 | 1 | 065643 | Walzenläufer CW653 2,75m |
| 3 | 1 | 076225 | Messerschne kpl 2,75m CW 653 |
| 4 | 1 | 076222 | Verstellwelle CW653 2,75m-3,25m |
| 5 | 1 | 003530-02 | Rasterscheibe Feingrubberrechts |
| 6 | 2 | 003533 | Gegenplatte für Kunststoffscheibe |
| 7 | 1 | 003554-02 | Entriegelungsgriff für Rasterhebel |
| 8 | 1 | 003555 | Bolzen für Rasterhebel verstärkt |
| 9 | 1 | 003558 | Druckfeder d=2; De=27; Lo=58 |
| 10 | 2 | 004467 | Druckfeder 5x37x160 |
| 11 | 4 | 018097 | Kunststoffscheibe für Verstellwelle Messerschne |
| 12 | 2 | KA09-030.062b | Gelenkbolzen für Verstellteil WR KA |
| 13 | 1 | G02-011.145 | PVC Handgriff |
| 14 | 14 | DIN 125 - A 10,5 | Unterlegscheibe |
| 15 | 12 | DIN 125 - A 21 | Unterlegscheibe |
| 16 | 4 | DIN 931-1 - M10 x 70 | Sechskantschraube |
| 17 | 2 | DIN 931-1 - M20 x 100 | Sechskantschraube |
| 18 | 10 | DIN 985 - M10 | Sechskantmutter |
| 19 | 8 | DIN 985 - M16 | Sechskantmutter |
| 20 | 4 | DIN 985 - M20 | Sechskantmutter |
| 21 | 4 | DIN 7991 - M10 x 75 | Senkschraube |
| 22 | 2 | DIN 7991 - M10x40 | Senkschrauben mit Innensechskant |
| 23 | 8 | DIN 7991 - M16x50 | Senkschrauben mit Innensechskant |
| 24 | 2 | DIN 71412 - AM 6 | Kegelschmiernippel Form A |
| 25 | 1 | ISO 8752 - 5 x 40 | Spannstift |

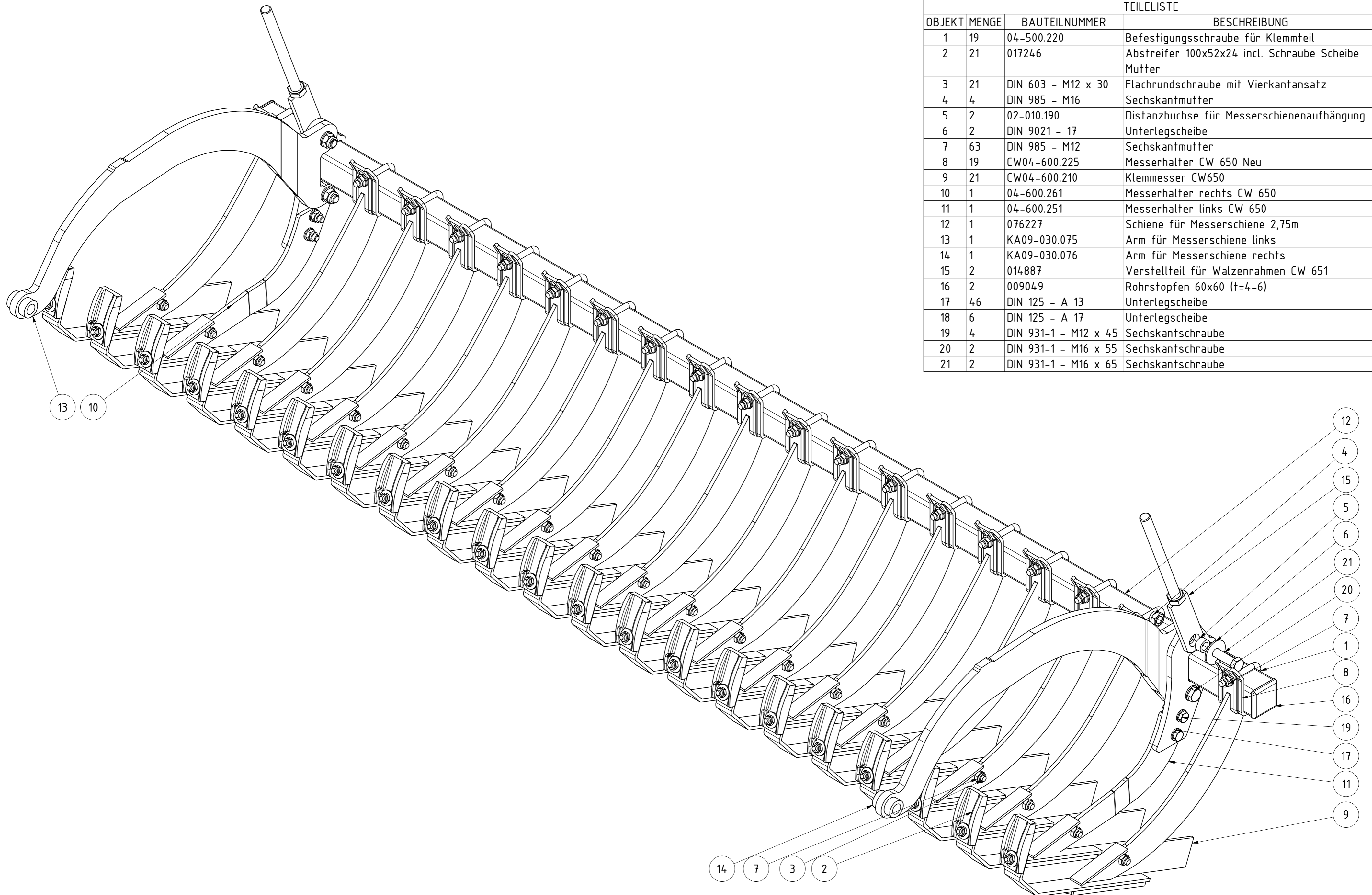


| | | | | |
|----------------------------|--|----------|-----------------------------|----------------------|
| CW 653 800150 2,75m | | | | |
| | | Revision | Konstrukteur | Datum |
| 076204 | | | CMaier | 14.04.2020 |
| <small>Teilenummer</small> | | | <small>Konstrukteur</small> | <small>Datum</small> |
| | | | | KERNER |



| TEILELISTE | | | |
|------------|-------|--------------------|--------------------------|
| OBJEKT | MENGE | BAUTEILNUMMER | BESCHREIBUNG |
| 1 | 1 | 089079 | Walzenläufer CW653 2,75m |
| 1.1 | 8 | DIN 127 - A 16 | Federring |
| 1.2 | 8 | DIN 933 - M16 x 50 | Sechskantschraube |
| 1.3 | 1 | 065641 | Walzenläufer CW653 2,75m |
| 1.4 | 2 | 04-033.125 | Welle mit Flansch |
| 2 | 2 | 002797 | Flanschlager FYJ 50 TF |
| 3 | 2 | DIN 471 - 50 x 2 | Sicherungsring |

| | | | | |
|---------------------------------|--|----------|--------------|------------|
| Walzenläufer CW653 2,75m | | | | |
| 065643 | | Revision | Konstrukteur | Datum |
| Teilenummer | | | demeljanov | 21.02.2022 |
| | | KERNER | | |

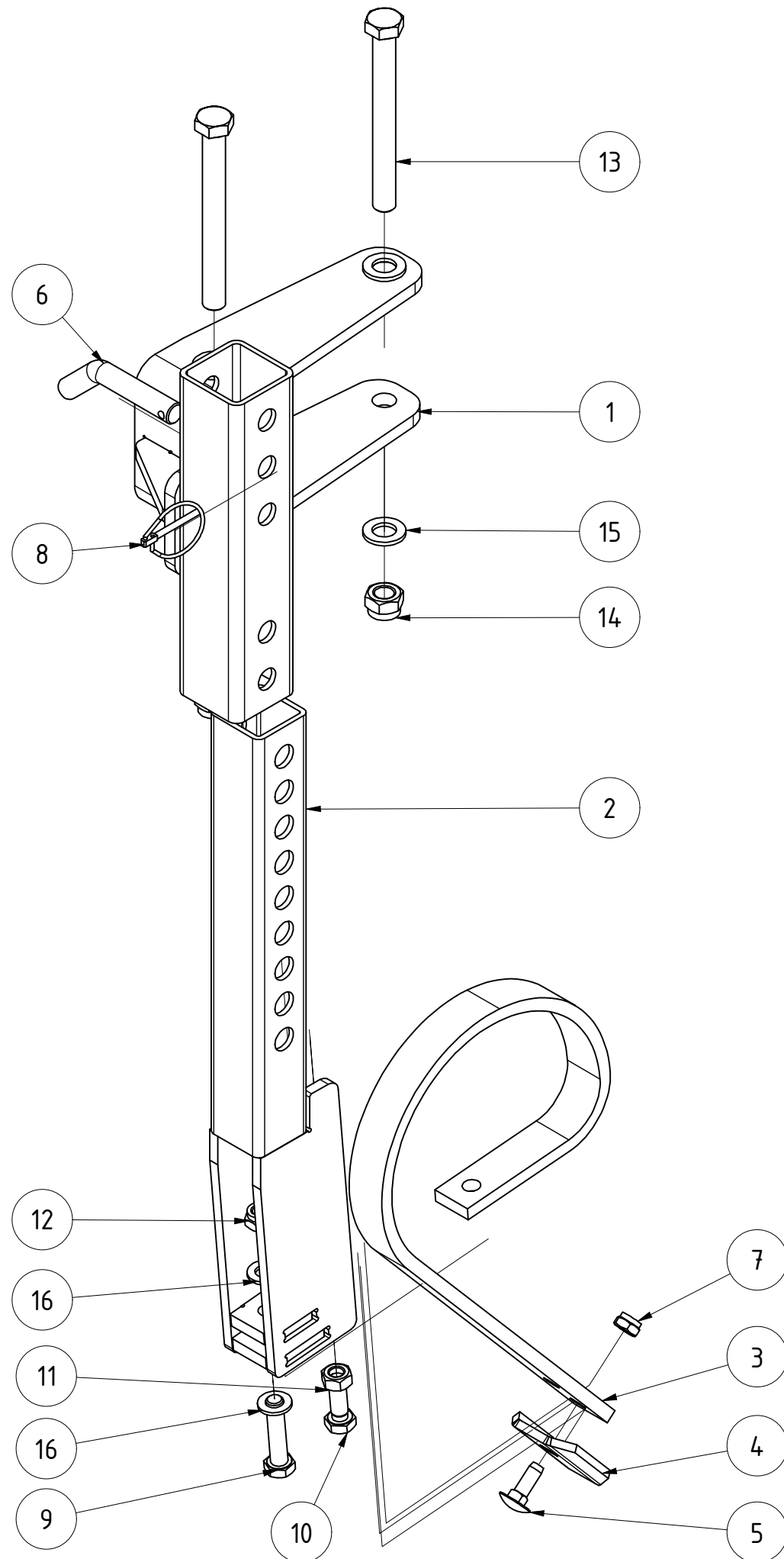


| | | | TEILELISTE |
|--------|-------|----------------------|--|
| OBJEKT | MENGE | BAUTEILNUMMER | BESCHREIBUNG |
| 1 | 19 | 04-500.220 | Befestigungsschraube für Klemmteil |
| 2 | 21 | 017246 | Abstreifer 100x52x24 incl. Schraube Scheibe Mutter |
| 3 | 21 | DIN 603 - M12 x 30 | Flachrundschraube mit Vierkantansatz |
| 4 | 4 | DIN 985 - M16 | Sechskantmutter |
| 5 | 2 | 02-010.190 | Distanzbuchse für Messerschienenaufhängung |
| 6 | 2 | DIN 9021 - 17 | Unterlegscheibe |
| 7 | 63 | DIN 985 - M12 | Sechskantmutter |
| 8 | 19 | CW04-600.225 | Messerhalter CW 650 Neu |
| 9 | 21 | CW04-600.210 | Klemmesser CW650 |
| 10 | 1 | 04-600.261 | Messerhalter rechts CW 650 |
| 11 | 1 | 04-600.251 | Messerhalter links CW 650 |
| 12 | 1 | 076227 | Schiene für Messerschiene 2,75m |
| 13 | 1 | KA09-030.075 | Arm für Messerschiene links |
| 14 | 1 | KA09-030.076 | Arm für Messerschiene rechts |
| 15 | 2 | 014887 | Verstellteil für Walzenrahmen CW 651 |
| 16 | 2 | 009049 | Rohrstopfen 60x60 (t=4-6) |
| 17 | 46 | DIN 125 - A 13 | Unterlegscheibe |
| 18 | 6 | DIN 125 - A 17 | Unterlegscheibe |
| 19 | 4 | DIN 931-1 - M12 x 45 | Sechskantschraube |
| 20 | 2 | DIN 931-1 - M16 x 55 | Sechskantschraube |
| 21 | 2 | DIN 931-1 - M16 x 65 | Sechskantschraube |

Messerschiene kpl. 2,75m CW 653

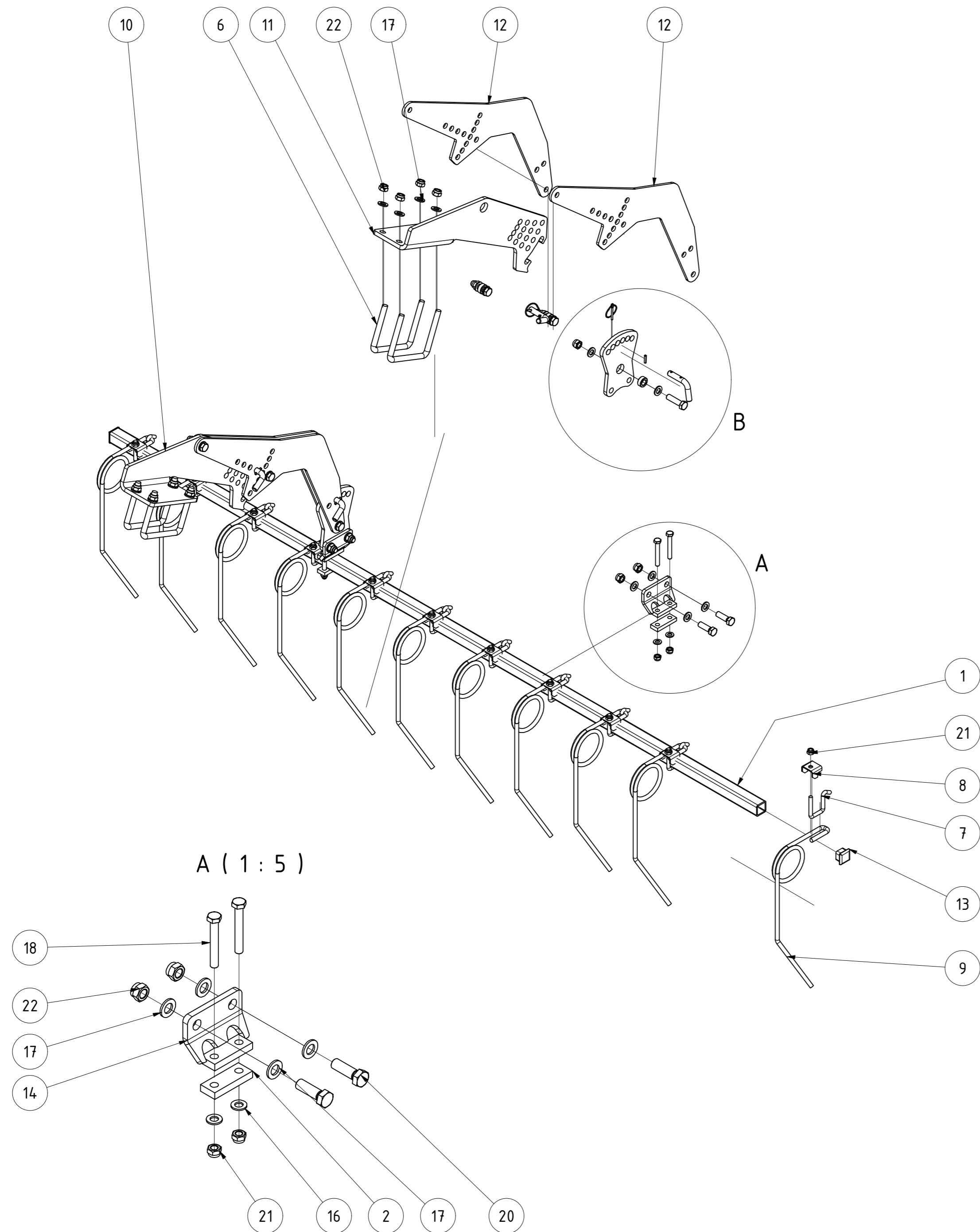
| | | | | |
|-------------|--|----------|--------------|------------|
| 076225 | | Revision | Konstrukteur | Datum |
| Teilenummer | | | CMaier | 14.04.2020 |
| | | | Konstrukteur | Datum |



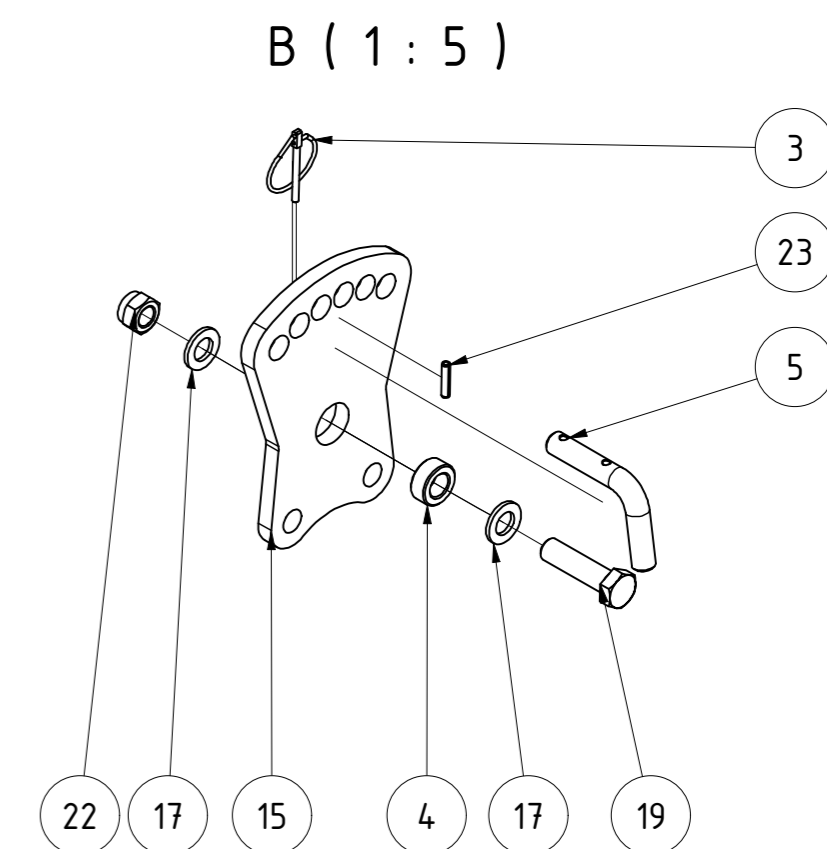


| TEILELISTE | | | |
|------------|-------|-----------------------|---|
| OBJEKT | MENGE | BAUTEILNUMMER | BESCHREIBUNG |
| 1 | 1 | 062686 | Halter rechts für Zustreicher X4 |
| 2 | 1 | 062682 | Zwischenzustreicher für X4 |
| 3 | 1 | 001967 | Zinkenfeder Art.Nr.1208010 Lamator |
| 4 | 1 | CW04-071.290 | Schar |
| 5 | 1 | DIN 603 - M10 x 30 | Flachrundschaube mit Vierkantansatz |
| 6 | 1 | 05-008.160 | Stecker für Höhenverstellung Zustreicher MC |
| 7 | 1 | DIN 985 - M10 | Sechskantmutter |
| 8 | 1 | 001549 | Klappstecker_5 |
| 9 | 1 | DIN 931-1 - M12 x 55 | Sechskantschraube |
| 10 | 1 | DIN 933 - M12 x 35 | Sechskantschraube |
| 11 | 1 | DIN 934 - M12 | Sechskantmutter |
| 12 | 1 | DIN 985 - M12 | Sechskantmutter |
| 13 | 2 | DIN 931-1 - M16 x 150 | Sechskantschraube |
| 14 | 2 | DIN 985 - M16 | Sechskantmutter |
| 15 | 4 | DIN 125 - A 17 | Unterlegscheibe |
| 16 | 2 | DIN 125 - A 13 | Unterlegscheibe |

| | | | | | |
|---------------------------|--|--|----------|--------------|------------|
| Zustreicher rechts | | | | | |
| | | | Revision | Konstrukteur | Datum |
| 072613 | | | | CMaier | 20.03.2020 |
| Teilenummer | | | | Konstrukteur | Datum |
| KERNER | | | | | |

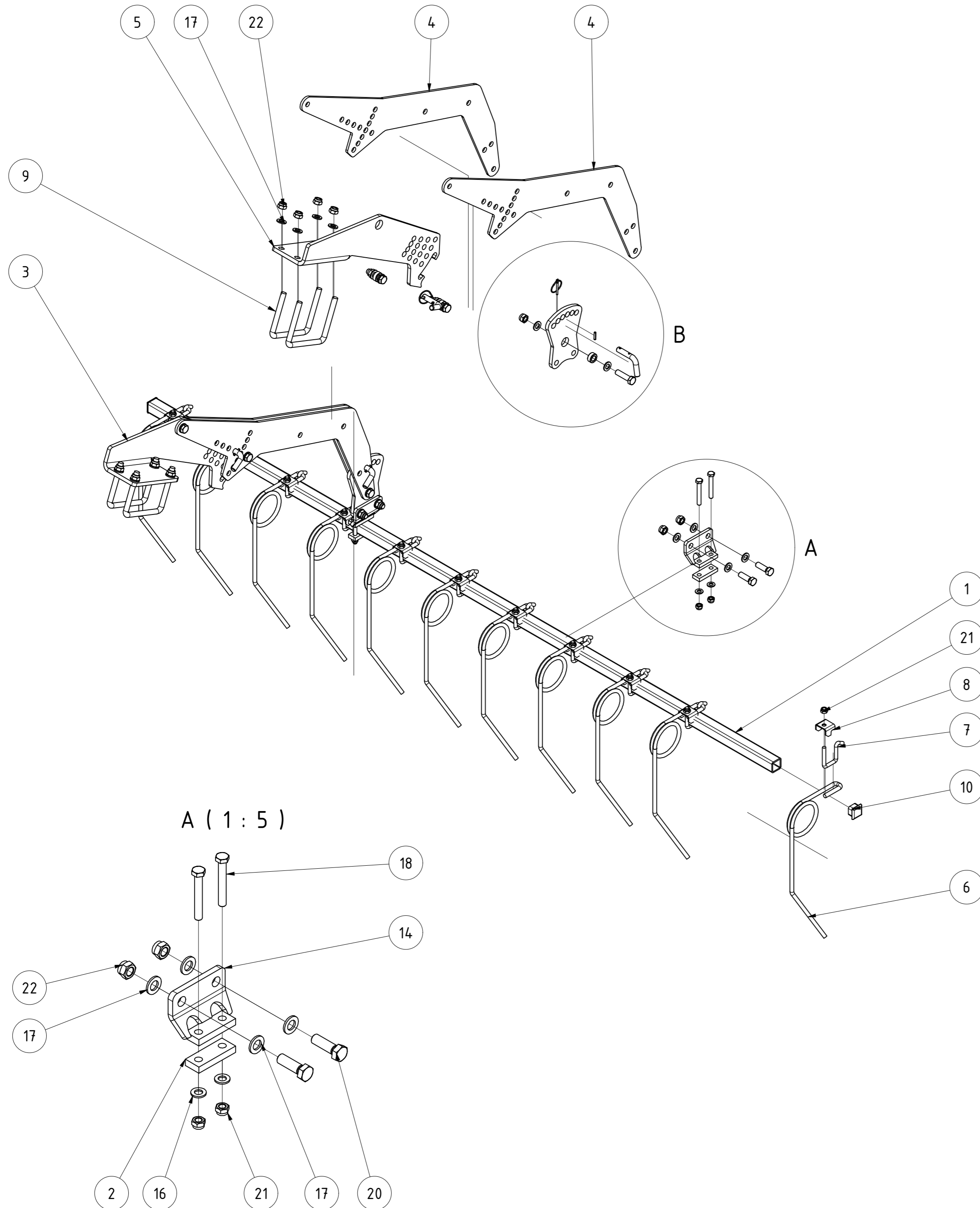


| TEILELISTE | | | |
|------------|-------|----------------------|--|
| OBJEKT | MENGE | BAUTEILNUMMER | BESCHREIBUNG |
| 1 | 1 | 076961 | Striegelrohr 2,70m |
| 2 | 2 | ST11-004.140 | Gegenplatte für Halter |
| 3 | 4 | 001549 | Klappstecker_5 |
| 4 | 6 | 005322 | Buchse |
| 5 | 4 | 005364 | Stecker für Striegel |
| 6 | 4 | 008607 | Bügelschraube M16-151-140 |
| 7 | 11 | ST11-004.465 | Bügelschraube |
| 8 | 11 | 010098 | Halblech für Striegelzinken |
| 9 | 11 | ST11-004.460 | Striegelzinken links |
| 10 | 1 | 029199 | Steckblech gekantet li. Rahmen 800/150 |
| 11 | 1 | 029272 | Steckblech gekantet re. Rahmen 800/150 |
| 12 | 4 | 030339 | Striegelarm CW 651 800150 |
| 13 | 2 | 072612 | Rohrstopfen 40x40 (t=4-6) |
| 14 | 2 | 083184 | Stellblech geschweißt |
| 15 | 2 | 091259 | Stellblech oben |
| 16 | 4 | DIN 125 - A 13 | Unterlegscheibe |
| 17 | 28 | DIN 125 - A 17 | Unterlegscheibe |
| 18 | 4 | DIN 931-1 - M12 x 85 | Sechskantschraube |
| 19 | 6 | DIN 931-1 - M16 x 60 | Sechskantschraube |
| 20 | 4 | DIN 933 - M16 x 50 | Sechskantschraube |
| 21 | 15 | DIN 985 - M12 | Sechskantmutter |
| 22 | 18 | DIN 985 - M16 | Sechskantmutter |
| 23 | 4 | ISO 8752 - 5 x 26 | Spannstift |

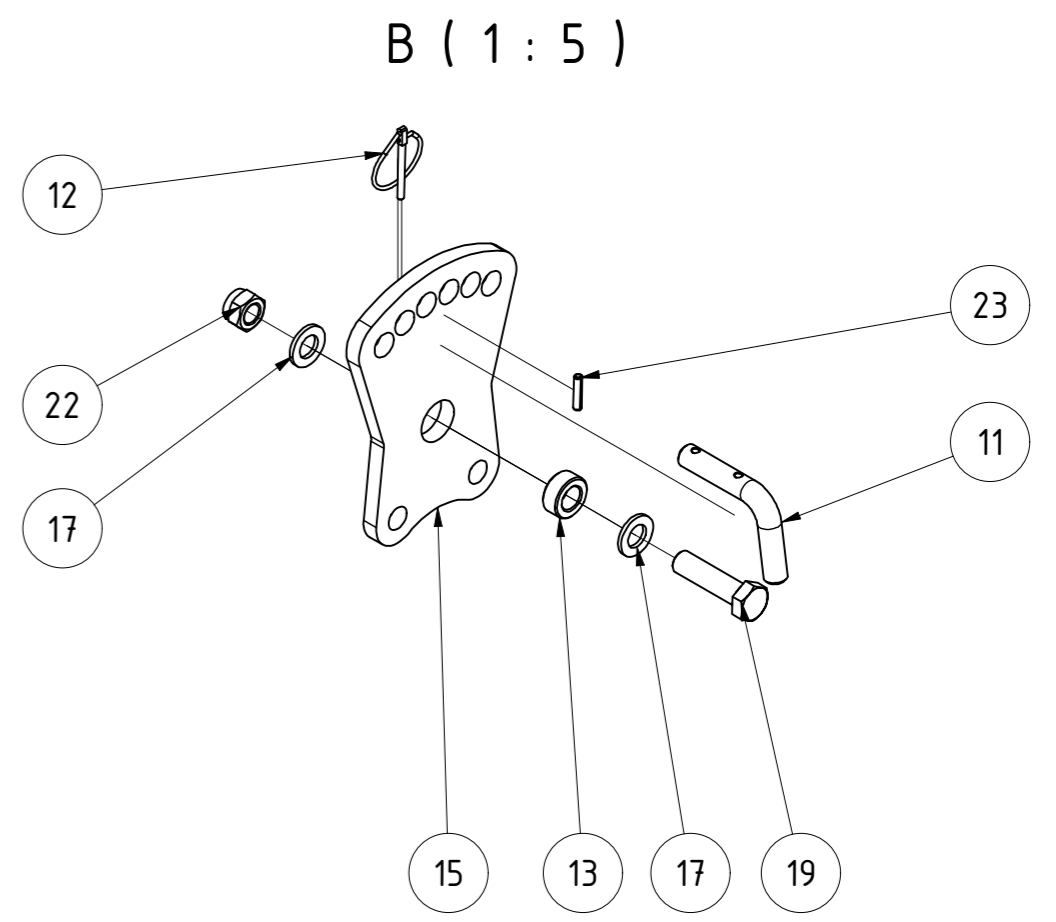


| | | | | | | |
|---|--|--|--------------|------------|--------------|------------|
| Striegel gekröpft 125mm 2,7m Rh. 800150 | | | | | | |
| | | | | Revision | Konstrukteur | Datum |
| 096159 | | | | demeljanov | | 27.01.2022 |
| Teilenummer | | | Konstrukteur | | Datum | |



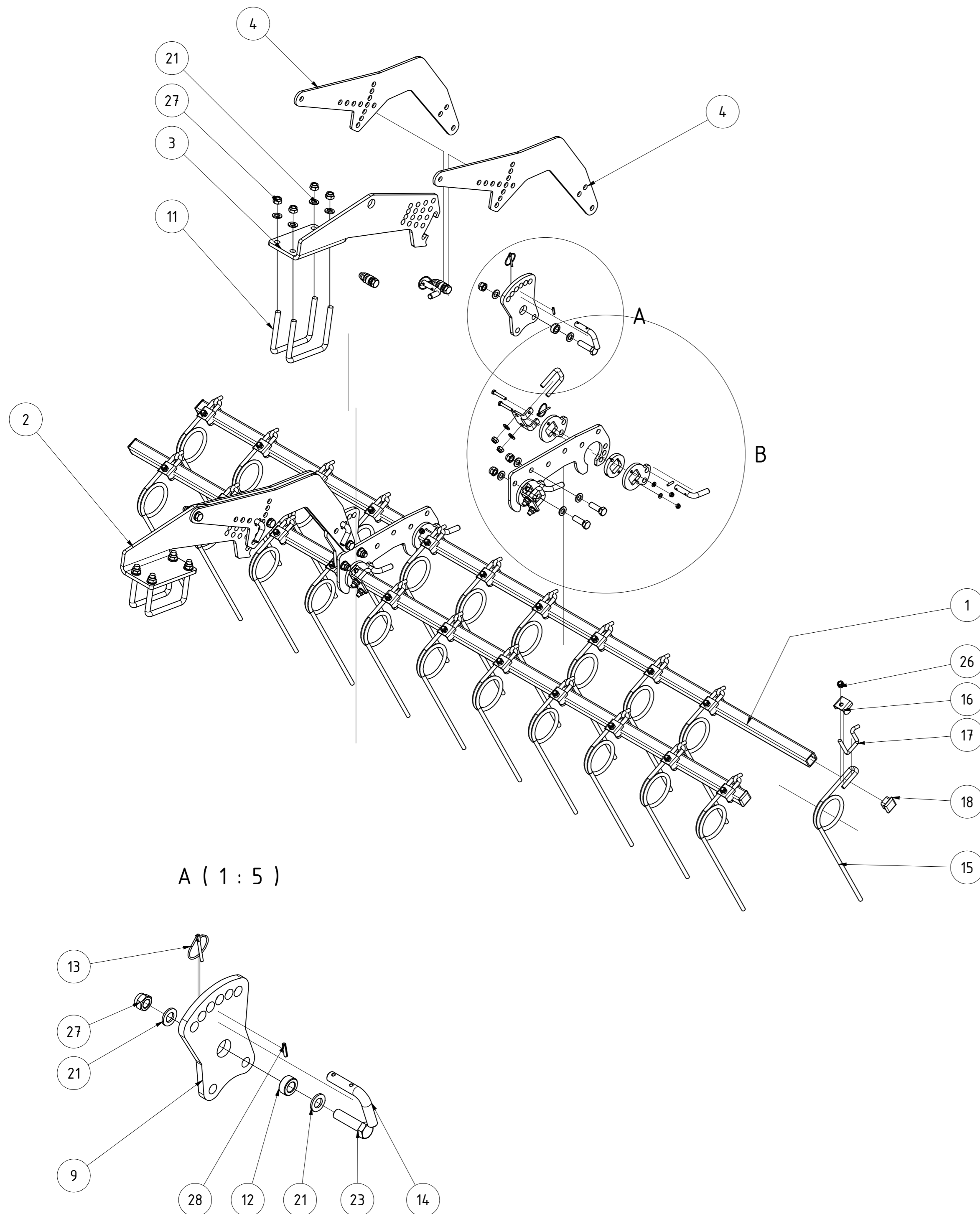


| TEILELISTE | | | |
|------------|-------|----------------------|--|
| OBJEKT | MENGE | BAUTEILNUMMER | BESCHREIBUNG |
| 1 | 1 | 076961 | Striegelrohr 2,70m |
| 2 | 2 | ST11-004.140 | Gegenplatte für Halter |
| 3 | 1 | 029199 | Steckblech gekantet li. Rahmen 800/150 |
| 4 | 4 | 029221 | Striegelarm DSW 600 Rh. 800/150 |
| 5 | 1 | 029272 | Steckblech gekantet re. Rahmen 800/150 |
| 6 | 11 | ST11-004.460 | Striegelzinken links |
| 7 | 11 | ST11-004.465 | Bügelschraube |
| 8 | 11 | 010098 | Halteblech für Striegelzinken |
| 9 | 4 | 008607 | Bügelschraube M16-151-140 |
| 10 | 2 | 072612 | Rohrstopfen 40x40 (t=4-6) |
| 11 | 4 | 005364 | Stecker für Striegel |
| 12 | 4 | 001549 | Klappstecker_5 |
| 13 | 6 | 005322 | Buchse |
| 14 | 2 | 083184 | Stellblech geschweißt |
| 15 | 2 | 091259 | Stellblech oben |
| 16 | 4 | DIN 125 - A 13 | Unterlegscheibe |
| 17 | 28 | DIN 125 - A 17 | Unterlegscheibe |
| 18 | 4 | DIN 931-1 - M12 x 85 | Sechskantschraube |
| 19 | 6 | DIN 931-1 - M16 x 60 | Sechskantschraube |
| 20 | 4 | DIN 933 - M16 x 50 | Sechskantschraube |
| 21 | 15 | DIN 985 - M12 | Sechskantmutter |
| 22 | 18 | DIN 985 - M16 | Sechskantmutter |
| 23 | 4 | ISO 8752 - 5 x 26 | Spannstift |

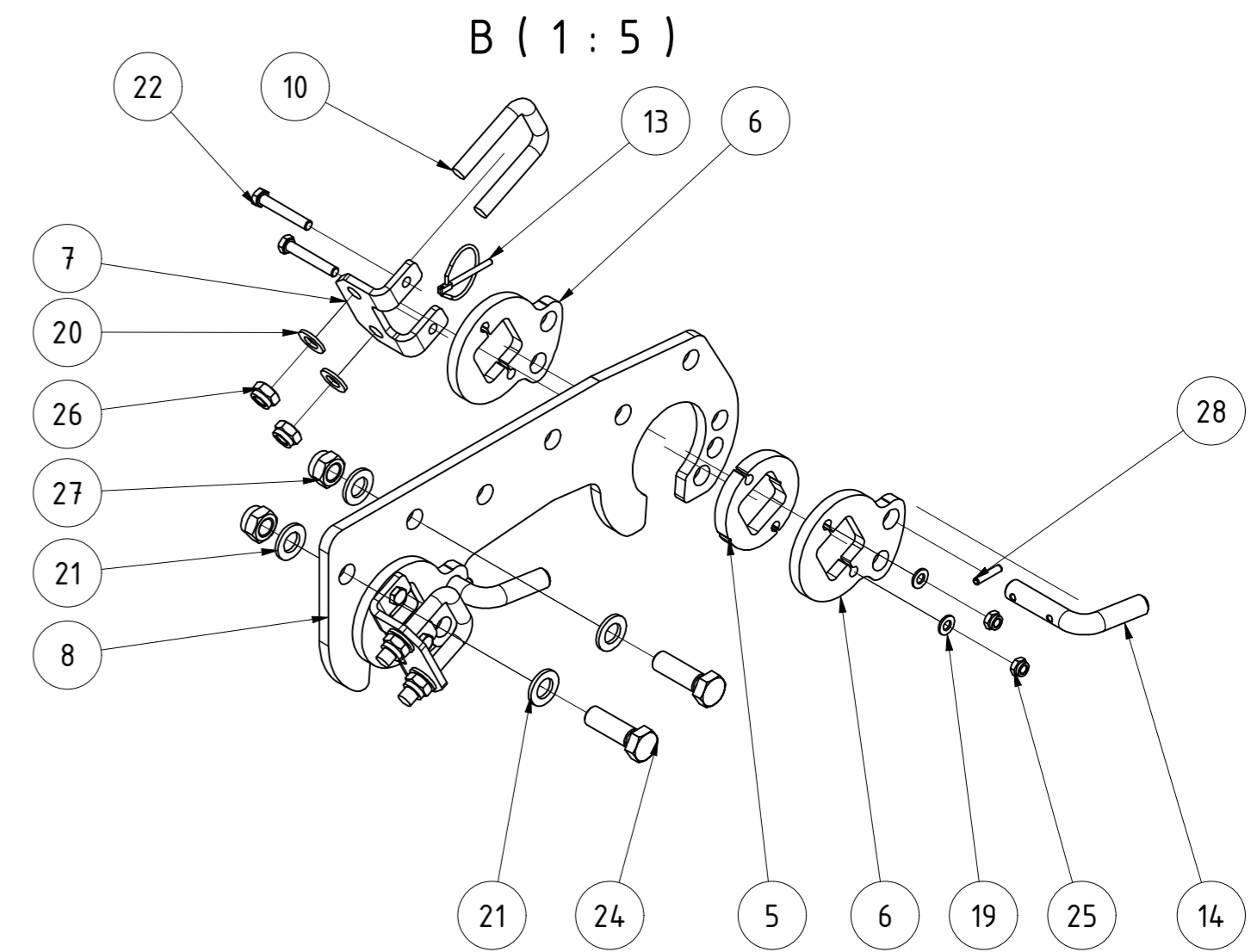


| | | | | | | |
|--|--|--|--|-----------------------------|--------------|----------------------|
| Striegel gekröpft 125mm 2,7m Rh. 800150 lang | | | | | | |
| | | | | Revision | Konstrukteur | Datum |
| 096161 | | | | demeljanov | | 27.01.2022 |
| <small>Teilenummer</small> | | | | <small>Konstrukteur</small> | | <small>Datum</small> |



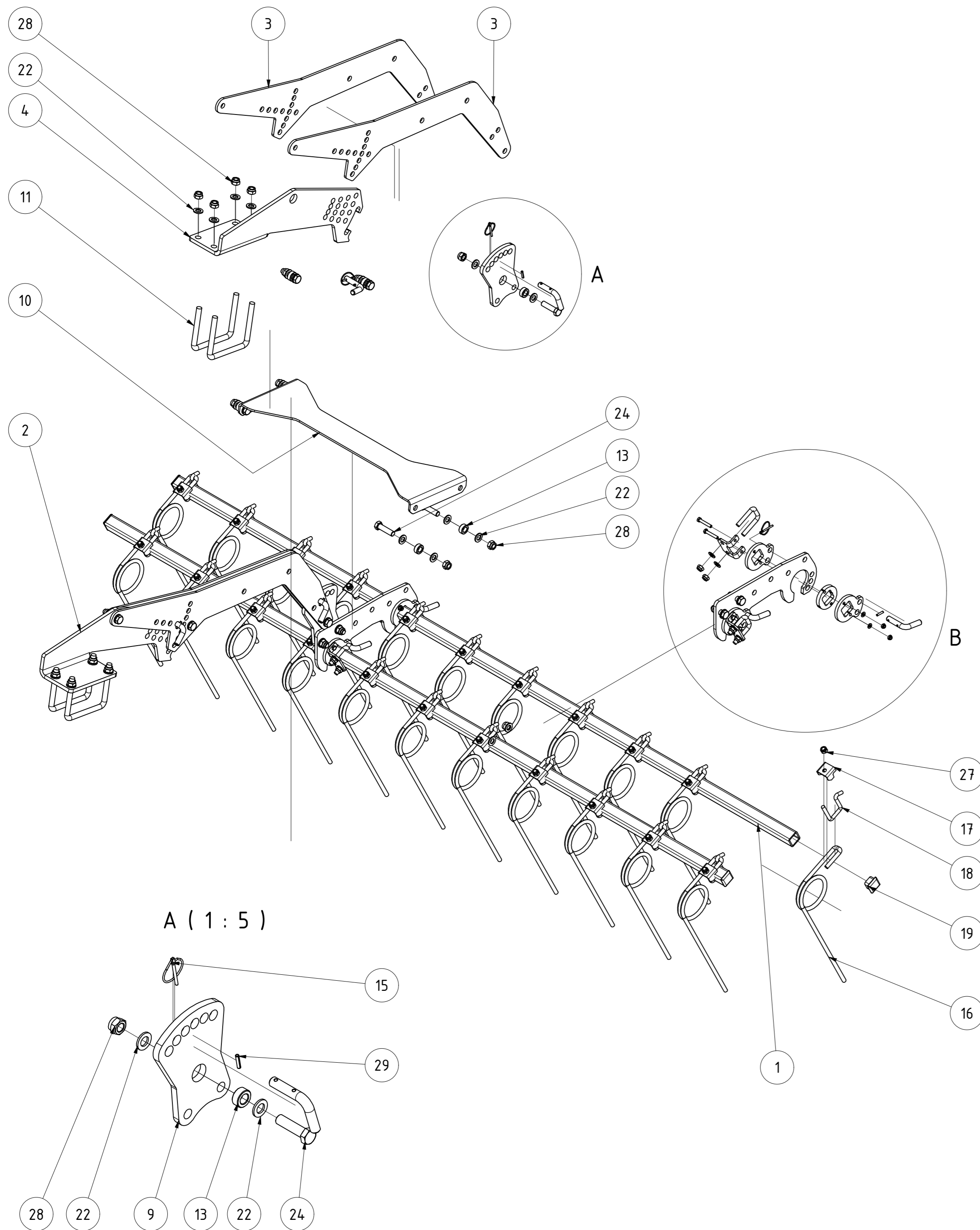


| TEILELISTE | | | |
|------------|-------|----------------------|--|
| OBJEKT | MENGE | BAUTEILNUMMER | BESCHREIBUNG |
| 1 | 2 | 076961 | Striegelrohr 2,70m |
| 2 | 1 | 029199 | Steckblech gekantet li. Rahmen 800/150 |
| 3 | 1 | 029272 | Steckblech gekantet re. Rahmen 800/150 |
| 4 | 4 | 030339 | Striegelarm CW 651 800150 |
| 5 | 4 | 081856 | Scheibe für Lagerung Doppelstriegel |
| 6 | 8 | 081857 | Abstandsblech für Doppelstriegel |
| 7 | 4 | 081968 | Klemmwinkel Doppelstriegel |
| 8 | 2 | 091258 | Stellblech unten für Doppelstriegel |
| 9 | 2 | 091259 | Stellblech oben |
| 10 | 4 | 005812 | Bügelschraube M12x42x72 |
| 11 | 4 | 008607 | Bügelschraube M16-151-140 |
| 12 | 6 | 005322 | Buchse |
| 13 | 8 | 001549 | Klappstecker_5 |
| 14 | 8 | 005364 | Stecker für Striegel |
| 15 | 22 | 005150 | Striegelzinken gerade Ø12 |
| 16 | 22 | 010098 | Halteblech für Striegelzinken |
| 17 | 22 | ST11-004.465 | Bügelschraube |
| 18 | 4 | 072612 | Rohrstopfen 40x40 (t=4-6) |
| 19 | 8 | DIN 125 - A 8,4 | Unterlegscheibe |
| 20 | 8 | DIN 125 - A 13 | Unterlegscheibe |
| 21 | 28 | DIN 125 - A 17 | Unterlegscheibe |
| 22 | 8 | DIN 931-1 - M8 x 50 | Sechskantschraube |
| 23 | 6 | DIN 931-1 - M16 x 60 | Sechskantschraube |
| 24 | 4 | DIN 933 - M16 x 50 | Sechskantschraube |
| 25 | 8 | DIN 985 - M8 | Sechskantmutter |
| 26 | 30 | DIN 985 - M12 | Sechskantmutter |
| 27 | 18 | DIN 985 - M16 | Sechskantmutter |
| 28 | 8 | ISO 8752 - 5 x 26 | Spannstift |

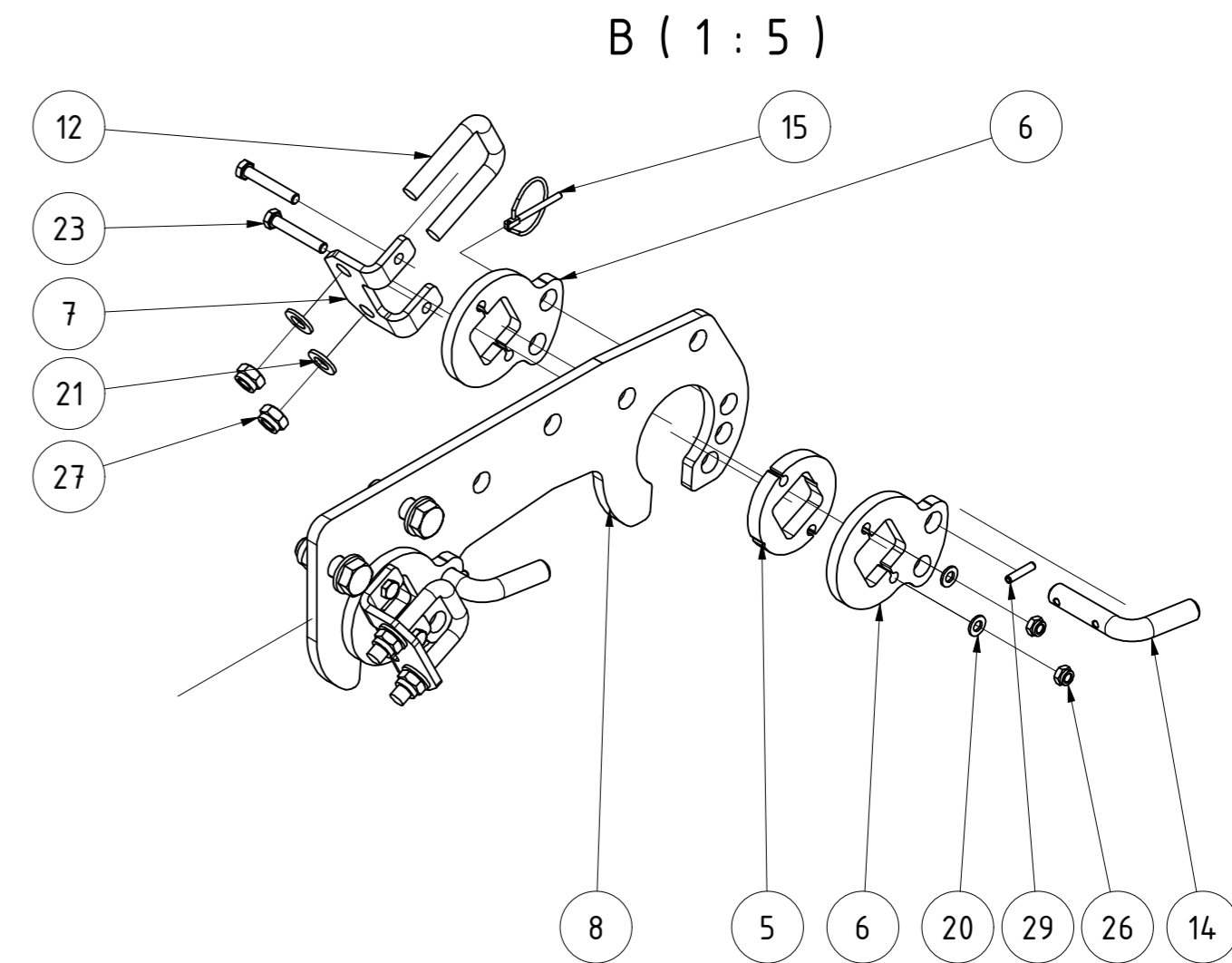


Striegel zweireihig 125mm 2,7m Rh. 800150

| | | | | |
|-------------|--|--------------|--------------|---------------|
| 096163 | | Revision | Konstrukteur | Datum |
| Teilenummer | | | demeljanov | 27.01.2022 |
| | | Konstrukteur | Datum | KERNER |



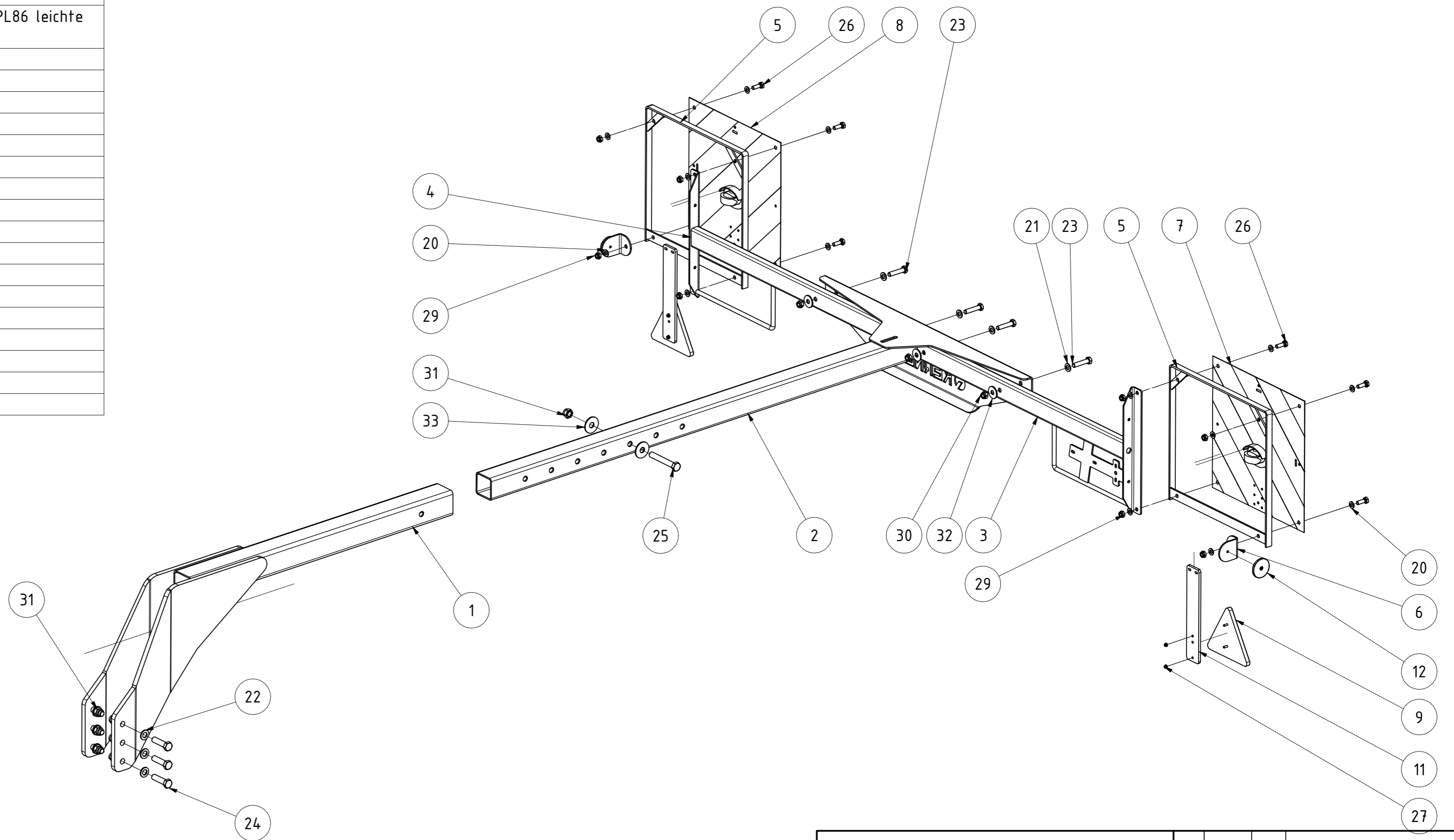
| TEILELISTE | | | |
|------------|-------|----------------------|--|
| OBJEKT | MENGE | BAUTEILNUMMER | BESCHREIBUNG |
| 1 | 2 | 076961 | Striegelrohr 2,70m |
| 2 | 1 | 029199 | Steckblech gekantet li. Rahmen 800/150 |
| 3 | 4 | 029221 | Striegelarm DSW 600 Rh. 800/150 |
| 4 | 1 | 029272 | Steckblech gekantet re. Rahmen 800/150 |
| 5 | 4 | 081856 | Scheibe für Lagerung Doppelstriegel |
| 6 | 8 | 081857 | Abstandsblech für Doppelstriegel |
| 7 | 4 | 081968 | Klemmwinkel Doppelstriegel |
| 8 | 2 | 091258 | Stellblech unten für Doppelstriegel |
| 9 | 2 | 091259 | Stellblech oben |
| 10 | 1 | 093027 | Stützblech für Striegel |
| 11 | 4 | 008607 | Bügelschraube M16-151-140 |
| 12 | 4 | 005812 | Bügelschraube M12x42x72 |
| 13 | 10 | 005322 | Buchse |
| 14 | 8 | 005364 | Stecker für Striegel |
| 15 | 8 | 001549 | Klappstecker_5 |
| 16 | 22 | 005150 | Striegelzinken gerade Ø12 |
| 17 | 22 | 010098 | Halteblech für Striegelzinken |
| 18 | 22 | ST11-004.4.65 | Bügelschraube |
| 19 | 4 | 072612 | Rohrstopfen 40x40 (t=4-6) |
| 20 | 8 | DIN 125 - A 8,4 | Unterlegscheibe |
| 21 | 8 | DIN 125 - A 13 | Unterlegscheibe |
| 22 | 36 | DIN 125 - A 17 | Unterlegscheibe |
| 23 | 8 | DIN 931-1 - M8 x 50 | Sechskantschraube |
| 24 | 10 | DIN 931-1 - M16 x 60 | Sechskantschraube |
| 25 | 4 | DIN 933 - M16 x 50 | Sechskantschraube |
| 26 | 8 | DIN 985 - M8 | Sechskantmutter |
| 27 | 30 | DIN 985 - M12 | Sechskantmutter |
| 28 | 22 | DIN 985 - M16 | Sechskantmutter |
| 29 | 8 | ISO 8752 - 5 x 26 | Spannstift |



| | | | | | | |
|--|--|--|--|--------------|--------------|-------|
| Striegel zweireihig 125mm 2,7m Rh. 800150 lang | | | | | | |
| | | | | Revision | Konstrukteur | Datum |
| 096164 | | | | demeljanov | 28.01.2022 | |
| Tellenummer | | | | Konstrukteur | Datum | |



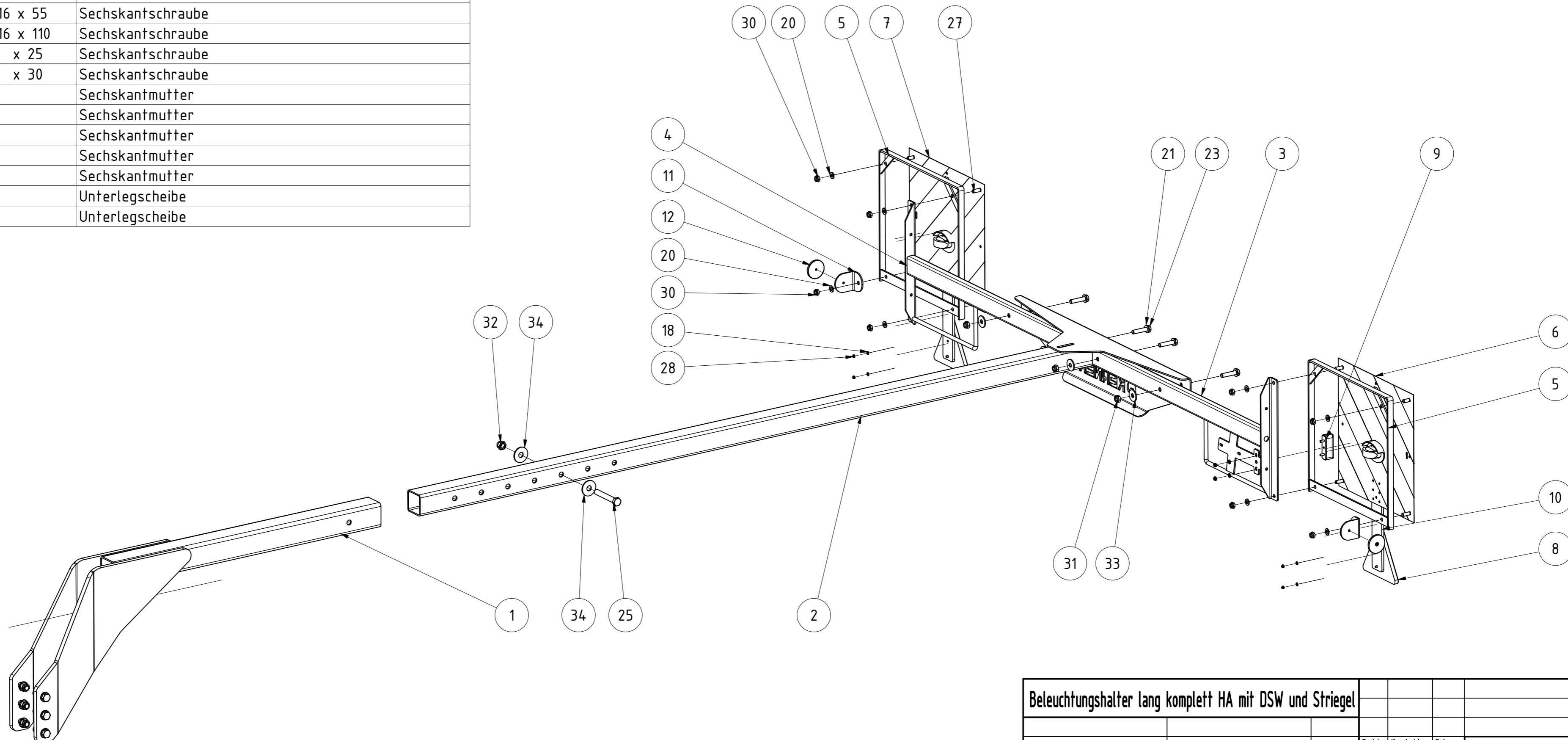
| TEILELISTE | | | |
|------------|-------|-----------------------|--|
| OBJEKT | MENGE | BAUTEILNUMMER | BESCHREIBUNG |
| 1 | 1 | 067071 | Befestigungsrohr Beleuchtungshalter HA |
| 2 | 1 | 063215 | Innenteil Beleuchtungshalter lang Helix nur DSW mit Striegel |
| 3 | 1 | 030360 | Arm Beleuchtungshalter links |
| 4 | 1 | 030394 | Arm Beleuchtungshalter rechts |
| 5 | 2 | G02-016.200 | Beleuchtungsrahmen |
| 6 | 2 | 008385 | Reflektorhalter |
| 7 | 1 | 068454 | Warntafel links mit Sonderlochung für LED |
| 8 | 1 | 068455 | Warntafel rechts mit Sonderlochung für LED |
| 9 | 2 | 002187 | Dreieckreflektor 8RA 003 503-001 |
| 10 | 1 | 002188 | Kennzeichenleuchte 2KA 001 389-101 |
| 11 | 2 | 002206 | Pendelhalter 4558 HG002240021 |
| 12 | 2 | 008387 | Rückstrahler gelb |
| 13 | 2 | 068451 | Positionsleuchte Weiß LED |
| 14 | 1 | 068452 | BBS-Leuchte LED |
| 15 | 1 | 068453 | BBSK-Leuchte LED |
| 16 | 2 | 068457 | Schutzhaube Leuchte 95 & PL86 leichte Ausführung |
| 17 | 2 | 096390 | Schutzhaube SH16 |
| 18 | 4 | DIN 125 - A 5,3 | Unterlegscheibe |
| 19 | 2 | DIN 125 - A 6,4 | Unterlegscheibe |
| 20 | 16 | DIN 125 - A 10,5 | Unterlegscheibe |
| 21 | 4 | DIN 125 - A 13 | Unterlegscheibe |
| 22 | 12 | DIN 125 - A 17 | Unterlegscheibe |
| 23 | 4 | DIN 931-1 - M12 x 55 | Sechskantschraube |
| 24 | 6 | DIN 931-1 - M16 x 60 | Sechskantschraube |
| 25 | 1 | DIN 931-1 - M16 x 110 | Sechskantschraube |
| 26 | 8 | DIN 933 - M10 x 30 | Sechskantschraube |
| 27 | 4 | DIN 985 - M5 | Sechskantmutter |
| 28 | 2 | DIN 985 - M6 | Sechskantmutter |
| 29 | 8 | DIN 985 - M10 | Sechskantmutter |
| 30 | 4 | DIN 985 - M12 | Sechskantmutter |
| 31 | 7 | DIN 985 - M16 | Sechskantmutter |
| 32 | 4 | DIN 9021 - 13 | Unterlegscheibe |
| 33 | 2 | DIN 9021 - 17 | Unterlegscheibe |



| | | | |
|--------------------------------|--|--------------|---------------|
| Beleuchtungshalter komplett HA | | | |
| | | | |
| | | Revision | Konstrukteur |
| | | | Datum |
| 067072 | | demeljanov | 15.03.2021 |
| | | Konstrukteur | Datum |
| | | | KERNER |

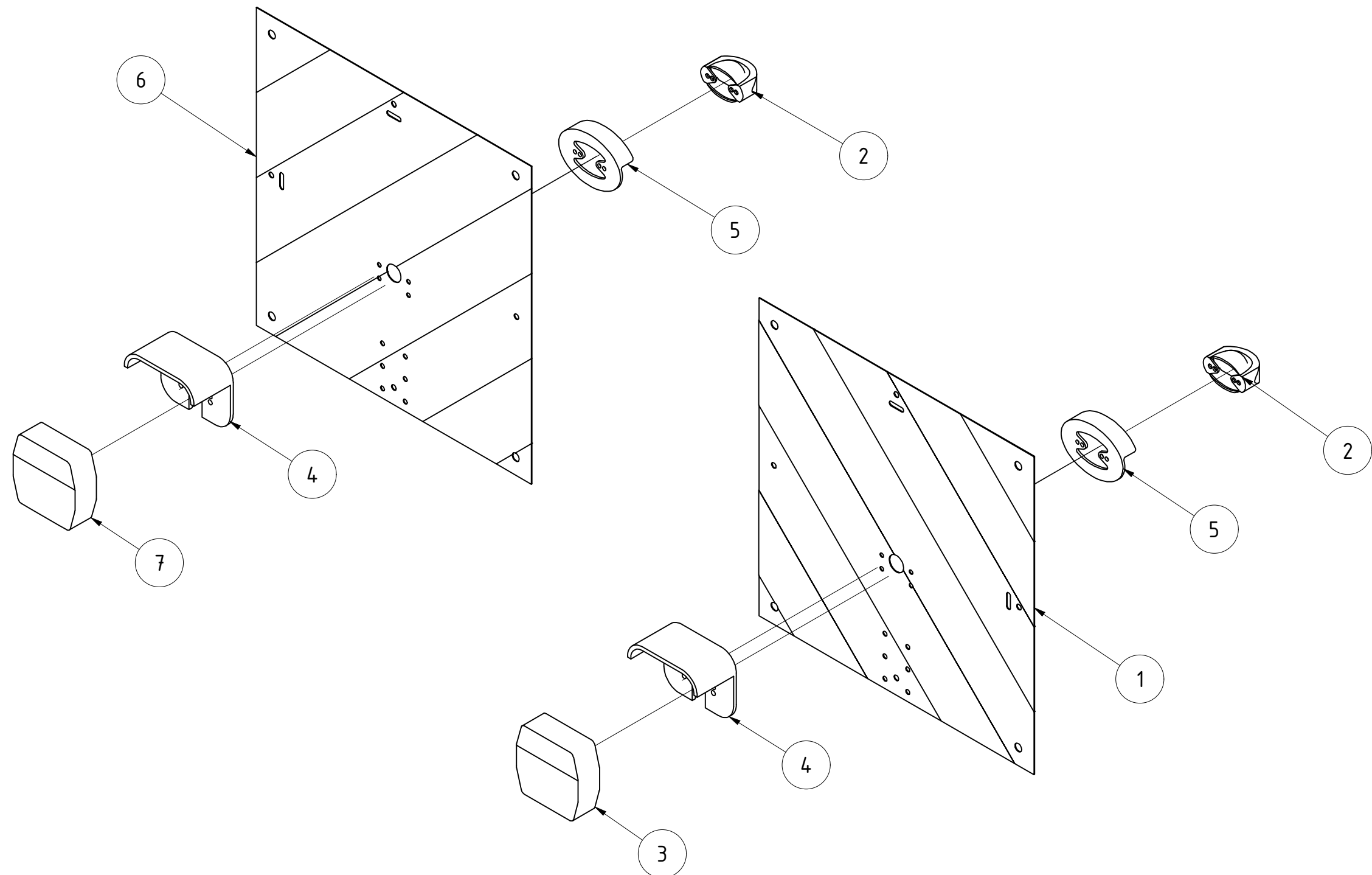
TEILELISTE

| OBJEKT | MENGE | BAUTEILNUMMER | BESCHREIBUNG |
|--------|-------|-----------------------|--|
| 1 | 1 | 067071 | Befestigungsrohr Beleuchtungshalter HA |
| 2 | 1 | 076820 | Innenteil Beleuchtungshalter lang X3/X4 mit Striegel |
| 3 | 1 | 030360 | Arm Beleuchtungshalter links |
| 4 | 1 | 030394 | Arm Beleuchtungshalter rechts |
| 5 | 2 | G02-016.200 | Beleuchtungsrahmen |
| 6 | 1 | 068454 | Warntafel links mit Sonderlochung für LED |
| 7 | 1 | 068455 | Warntafel rechts mit Sonderlochung für LED |
| 8 | 2 | 002187 | Dreieckreflektor 8RA 003 503-001 |
| 9 | 1 | 002188 | Kennzeichenleuchte 2KA 001 389-101 |
| 10 | 2 | 002206 | Pendelhalter 4558 HG002240021 |
| 11 | 2 | 008385 | Reflektorhalter |
| 12 | 2 | 008387 | Rückstrahler gelb |
| 13 | 2 | 068451 | Positionsleuchte Weiß LED |
| 14 | 1 | 068452 | BBS-Leuchte LED |
| 15 | 1 | 068453 | BBSK-Leuchte LED |
| 16 | 2 | 068457 | Schutzhaube Leuchte 95 & PL86 leichte Ausführung |
| 17 | 2 | 096390 | Schutzhaube SH16 |
| 18 | 4 | DIN 125 - A 5,3 | Unterlegscheibe |
| 19 | 2 | DIN 125 - A 6,4 | Unterlegscheibe |
| 20 | 16 | DIN 125 - A 10,5 | Unterlegscheibe |
| 21 | 4 | DIN 125 - A 13 | Unterlegscheibe |
| 22 | 12 | DIN 125 - A 17 | Unterlegscheibe |
| 23 | 4 | DIN 931-1 - M12 x 55 | Sechskantschraube |
| 24 | 6 | DIN 931-1 - M16 x 55 | Sechskantschraube |
| 25 | 1 | DIN 931-1 - M16 x 110 | Sechskantschraube |
| 26 | 2 | DIN 933 - M10 x 25 | Sechskantschraube |
| 27 | 6 | DIN 933 - M10 x 30 | Sechskantschraube |
| 28 | 4 | DIN 985 - M5 | Sechskantmutter |
| 29 | 2 | DIN 985 - M6 | Sechskantmutter |
| 30 | 8 | DIN 985 - M10 | Sechskantmutter |
| 31 | 4 | DIN 985 - M12 | Sechskantmutter |
| 32 | 7 | DIN 985 - M16 | Sechskantmutter |
| 33 | 4 | DIN 9021 - 13 | Unterlegscheibe |
| 34 | 2 | DIN 9021 - 17 | Unterlegscheibe |



| | | | |
|--|--------------|------------|--|
| Beleuchtungshalter lang komplett HA mit DSW und Striegel | | | |
| Revision | Konstrukteur | Datum | |
| 090667 | demeljanov | 19.03.2021 | |
| Tellenummer | Konstrukteur | Datum | |

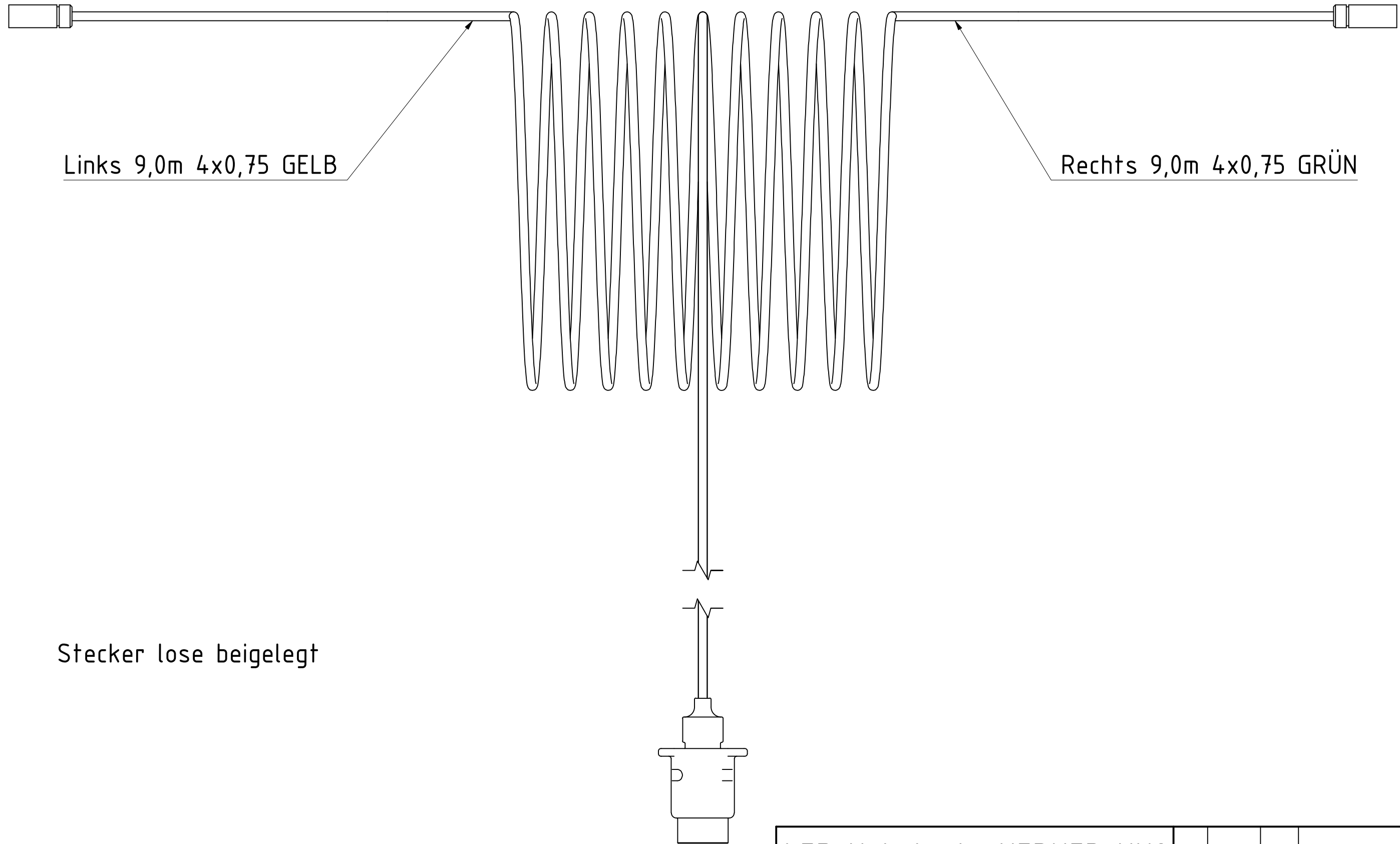




TEILELISTE

| OBJEKT | MENGE | BAUTEILNUMMER | BESCHREIBUNG |
|--------|-------|---------------|--|
| 1 | 1 | 068455 | Warntafel rechts mit Sonderlochung für LED |
| 2 | 2 | 068451 | Positionsluchte Weiß LED |
| 3 | 1 | 068452 | BBS-Leuchte LED |
| 4 | 2 | 068457 | Schutzhaube Leuchte 95 & PL86 leichte Ausführung |
| 5 | 2 | 096390 | Schutzhaube SH16 |
| 6 | 1 | 068454 | Warntafel links mit Sonderlochung für LED |
| 7 | 1 | 068453 | BBSK-Leuchte LED |

| | | | | | |
|---------------------------------|--|--|---------------|--------------|------------|
| LED Beleuchtung KERNER 6 | | | | | |
| | | | | | |
| | | | | | |
| 066445 | | | | | |
| Teilenummer | | | Revision | Konstrukteur | Datum |
| | | | | ternst | 20.11.2019 |
| | | | | Konstrukteur | Datum |
| | | | KERNER | | |

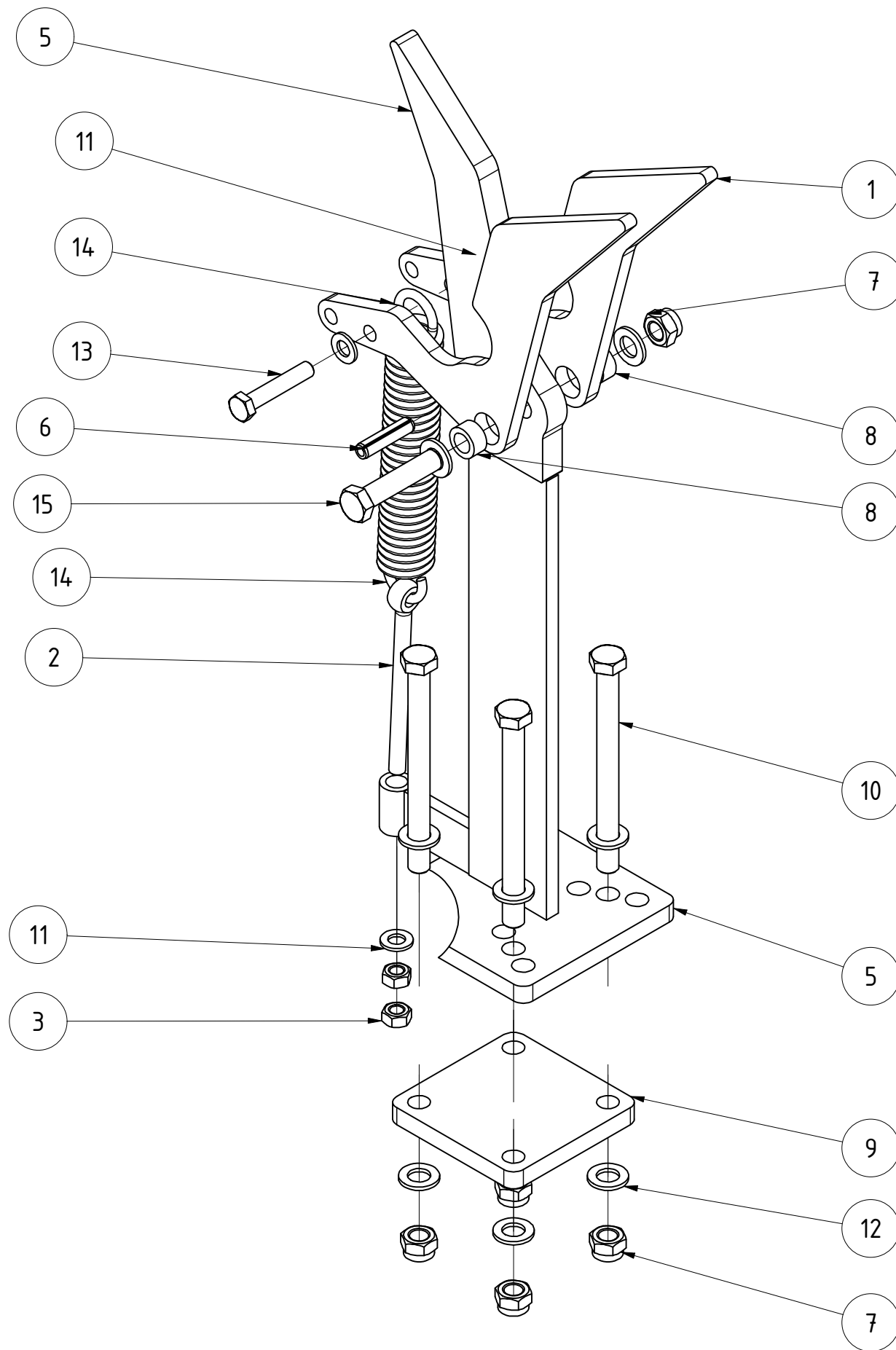


Links 9,0m 4x0,75 GELB

Rechts 9,0m 4x0,75 GRÜN

Stecker lose beigelegt

| LED Kabelsatz KERNER HK9 | | | | | | |
|--|-------------|------------|---|--------------|------------|--|
| Maße ohne Toleranz nach DIN ISO 2768 - mK | | 0,803 kg | | | | |
| | Oberfläche | Masse | Revision | Konstrukteur | Datum | |
| | | A3 | 1 : 3 | CMaier | 12.04.2018 | |
| Halbzeug | Material | Blattgröße | Maßstab | Konstrukteur | Datum | |
| 066546_01.idw | 066546 | 1 von 1 | | | | |
| Dateiname | Teilenummer | Blatt Nr. | Urheberschutz: Für diese technische Unterlage behalten wir uns alle Rechte vor. | | | |



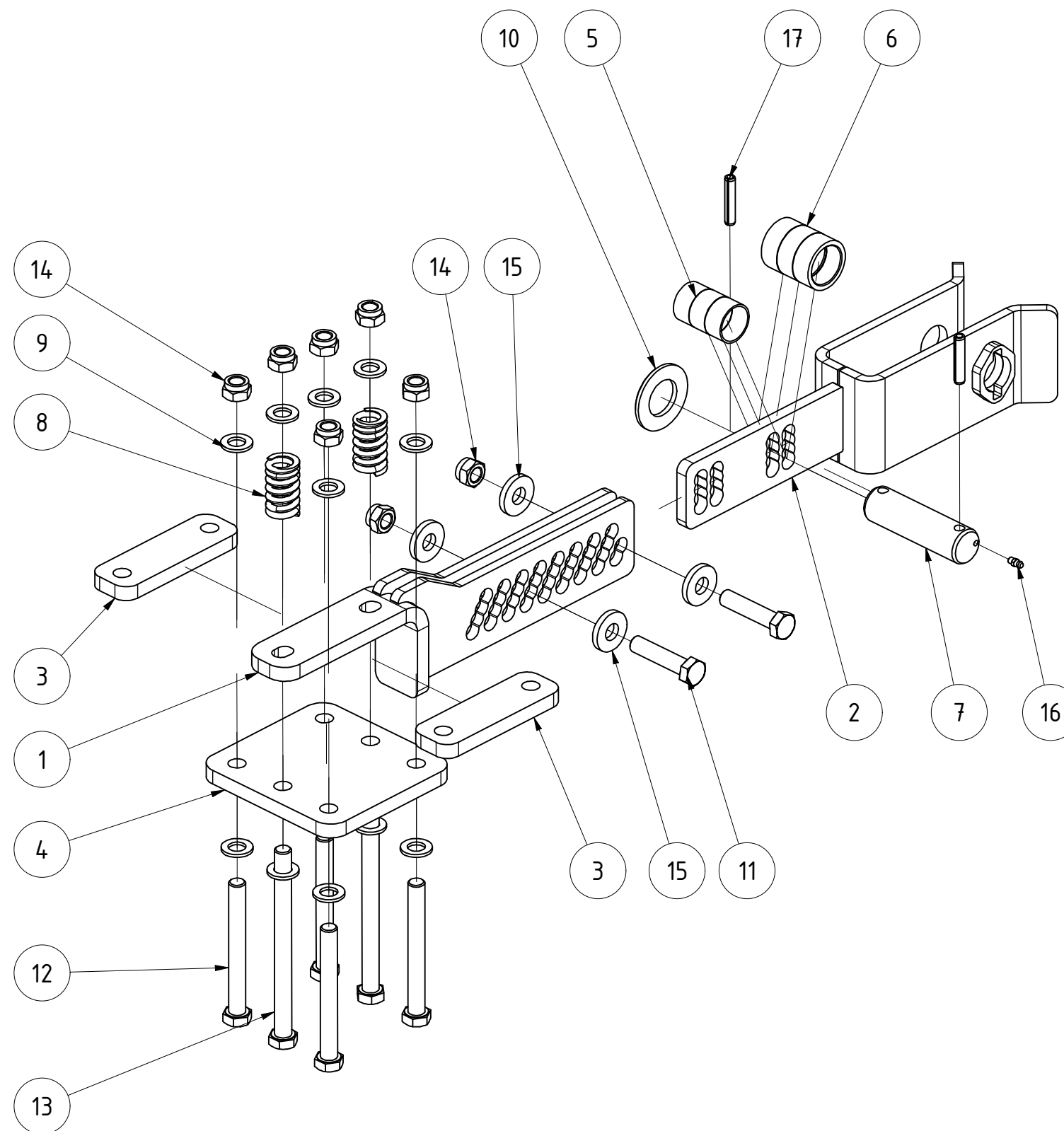
| TEILELISTE | | | |
|------------|-------|-----------------------------|--|
| OBJEKT | MENGE | BAUTEILNUMMER | BESCHREIBUNG |
| 1 | 2 | 075671 | Riegelhaken oben lang |
| 2 | 1 | DIN 444 - LB - M12 x 160 | Ringschraube |
| 3 | 2 | DIN 934 - M12 | Sechskantmutter |
| 4 | 1 | DIN 985 - M12 | Sechskantmutter |
| 5 | 1 | 073038 | Haken kpl. |
| 6 | 1 | ISO 8752 - 12 x 50 | Spannstift |
| 7 | 5 | DIN 985 - M16 | Sechskantmutter |
| 8 | 2 | 02-010.190 | Distanzbuchse für Messerschienenaufhängung |
| 9 | 1 | 033240 | Klemmplatte für 80x80 Rohr |
| 10 | 4 | DIN 931-1 - M16 x 180 | Sechskantschraube |
| 11 | 3 | DIN 125 - A 13 | Unterlegscheibe |
| 12 | 10 | DIN 125 - A 17 | Unterlegscheibe |
| 13 | 1 | DIN 931-1 - M12 x 65 | Sechskantschraube |
| 14 | 1 | 082041 | Zugfeder Knörzer 27/1/2 |
| 15 | 1 | DIN 931-1 - M16 x 75 | Sechskantschraube |

| | | | | | |
|---------------------------------------|--|--|----------|--------------|------------|
| Verriegelung hakenseitig X3/X4 | | | | | |
| | | | | | |
| | | | Revision | Konstrukteur | Datum |
| 074823 | | | | CMaier | 20.03.2020 |
| Teilenummer | | | | Konstrukteur | Datum |

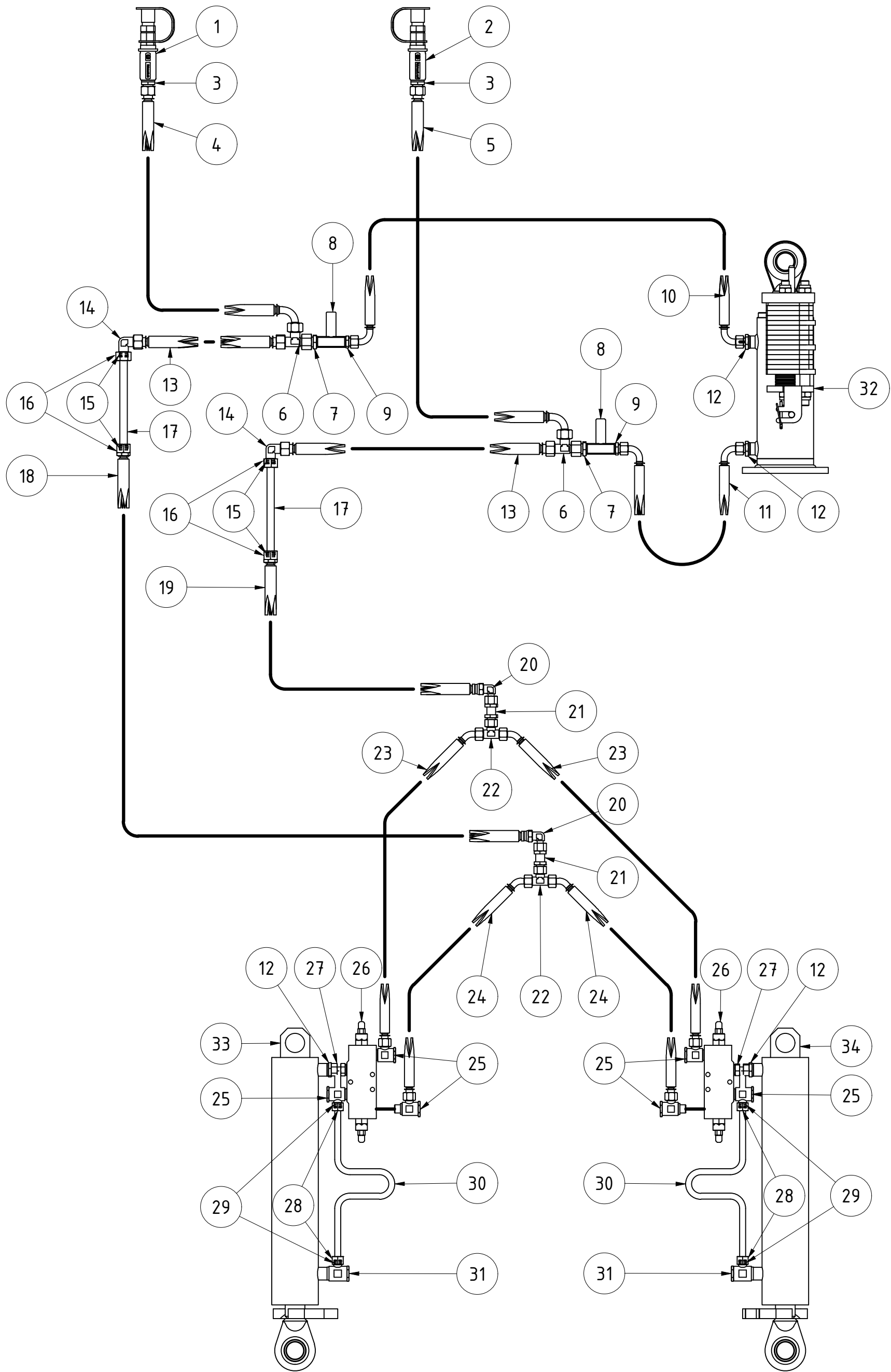


TEILELISTE

| OBJEKT | MENGE | BAUTEILNUMMER | BESCHREIBUNG |
|--------|-------|-----------------------|--|
| 1 | 1 | 081693 | Konsole für Verriegelung 286mm |
| 2 | 1 | 073028 | Gabel kpl. |
| 3 | 2 | 029209 | Gegenplatte Ø17x117 |
| 4 | 1 | 081697 | Gegenplatte für Konsole Verriegelung Rohr 100mm |
| 5 | 3 | 001083 | Gleitbuchse 35/39 20 mm |
| 6 | 3 | 073014 | Hülse |
| 7 | 1 | EA12-230.050a | Bolzen Ø35 für Walzenrahmen |
| 8 | 2 | G02-015.300 | Druckfeder 6x32x60 |
| 9 | 12 | DIN 125 - A 17 | Unterlegscheibe |
| 10 | 1 | DIN 125-1 - B 37 | Unterlegscheibe |
| 11 | 2 | DIN 931-1 - M16 x 70 | Sechskantschraube |
| 12 | 4 | DIN 931-1 - M16 x 140 | Sechskantschraube |
| 13 | 2 | DIN 931-1 - M16 x 200 | Sechskantschraube |
| 14 | 8 | DIN 985 - M16 | Sechskantmutter |
| 15 | 4 | DIN 7349 - 17 | Scheiben für Schrauben mit schweren Spannhülsen |
| 16 | 1 | DIN 71412 - AM 6 | Kegelschmiernippel Form A |
| 17 | 2 | ISO 8752 - 10 x 50 | Spannstift |



| | | | | | |
|---|--|--|--------------|--------------|---------------|
| Verriegelung gabelseitig HA bis 6m | | | | | |
| | | | | | |
| | | | Revision | Konstrukteur | Datum |
| 081692 | | | | demeljanov | 16.03.2021 |
| Teilenummer | | | Konstrukteur | Datum | |
| | | | | | KERNER |



| | | | | | |
|--|--|--|---------------|--------------|------------|
| Hydraulik Montage Kit Fahrwerk Helix HA 500/600 | | | | | |
| | | | | | |
| | | | Revision | Konstrukteur | Datum |
| 089891 | | | | llenzer | 14.12.2020 |
| Teilenummer | | | | Konstrukteur | Datum |
| | | | KERNER | | |

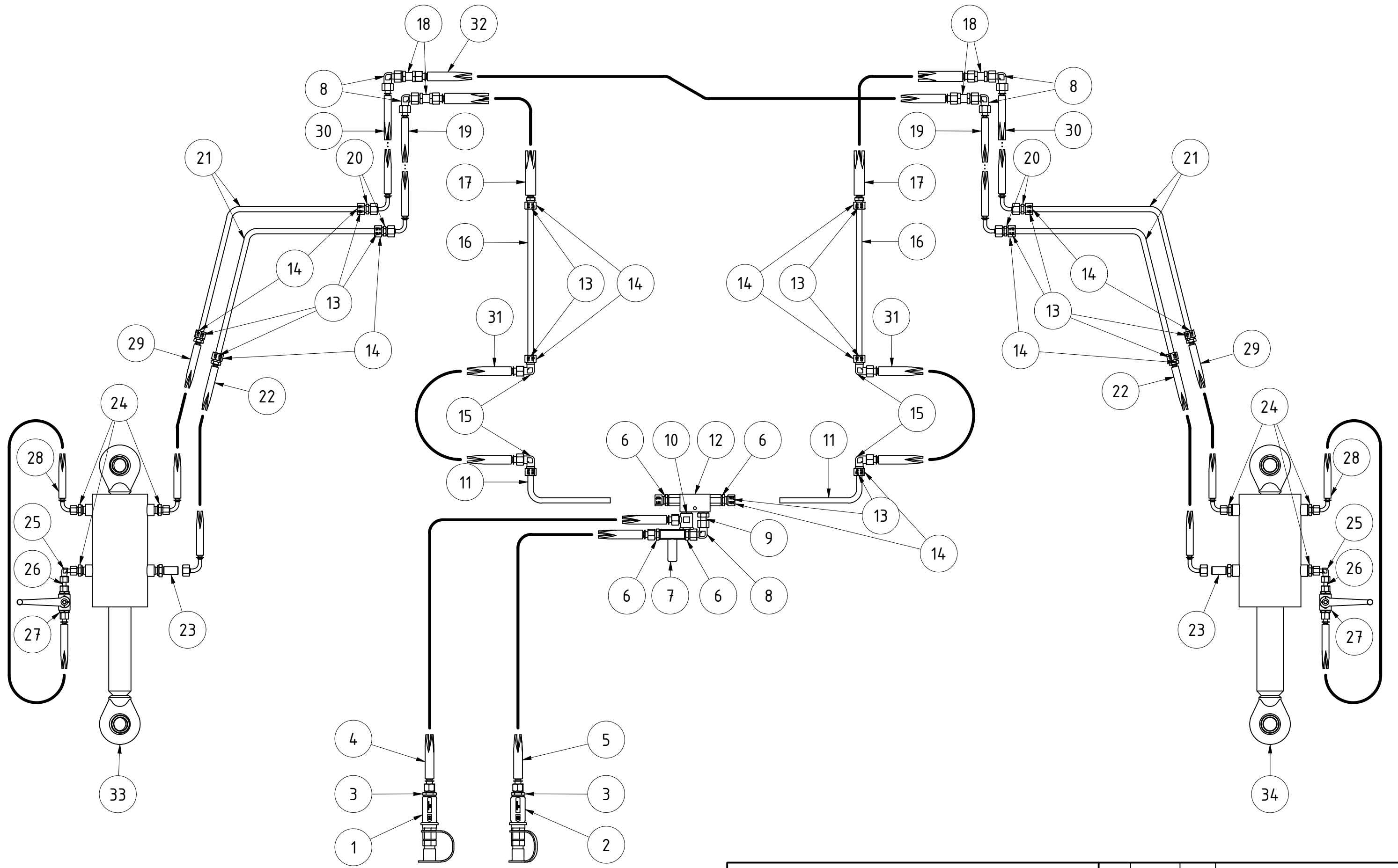
TEILELISTE

| OBJEKT | MENGE | BAUTEILNUMMER | BESCHREIBUNG |
|--------|-------|---------------|---|
| 1 | 1 | 007372 | Kennfixx Griffstück Fahrwerk ab kpl |
| 2 | 1 | 007371 | Kennfixx Griffstück Fahrwerk auf kpl |
| 3 | 2 | 002339 | Einschraubstutzen AGR1/2"-WD CEL15 XVRNW13HLED |
| 4 | 1 | 089919 | Hydraulikschlauch PHD213 / 4425 mm AOL AOL90 |
| 5 | 1 | 089903 | Hydraulikschlauch PHD213 / 4525 mm AOL AOL90 |
| 6 | 2 | 002291 | Verschraubungsstutzen L DKOL15 CEL15 XVELONW13HL |
| 7 | 2 | 003843 | Einschraub Verschraubung XVR NW 13 HL 3/8 |
| 8 | 2 | 002347 | Drossel 3/8" |
| 9 | 2 | 002349 | Einschraubstutzen AGR3/8"-WD CEL12 XVRNW10HLED |
| 10 | 1 | 089904 | Hydraulikschlauch PHD210 / 1278 mm AOL90 AOL90 |
| 11 | 1 | 089905 | Hydraulikschlauch PHD210 / 998 mm AOL90 AOL90 |
| 12 | 4 | 003844 | Einschraubstutzen AGR1/2"-WD CEL12 XVRNW10HL1/2ED |
| 13 | 2 | 089901 | Hydraulikschlauch PHD213 / 807 mm AOL AOL |
| 14 | 2 | 003862 | Winkel XW NW 13 HL |
| 15 | 4 | 003866 | Schneidring mit O-Ring SRD015V |
| 16 | 4 | 003873 | Überwurfmutter L15 M22x1,5 UEMNW13L |
| 17 | 2 | 089898 | Hydraulikrohr 15 x 1880 |
| 18 | 1 | 089916 | Hydraulikschlauch PHD213 / 668 mm HL AOL10 |
| 19 | 1 | 089899 | Hydraulikschlauch PHD213 / 708 mm HL AOL10 |
| 20 | 2 | 002289 | Verschraubungsstutzen 90° DKOL12 CEL12 XVEWONW10HL |
| 21 | 2 | 002322 | Schottverschraubungsstutzen CEL12 XSVNW10HL |
| 22 | 2 | 028491 | Verschraubungsstutzen T DKOL12 CEL12 XVETONW10HL |
| 23 | 2 | 089892 | Hydraulikschlauch PHD210 / 424 mm AOL AOL45 |
| 24 | 2 | 089895 | Hydraulikschlauch PHD210 / 534 mm AOL AOL45 |
| 25 | 6 | 028460 | Schwenkversch. DF 90° AGR3/8" CEL12 XSDRNW10HL |
| 26 | 2 | 007009 | Senkbremsventil dw. IGR3/8" 350bar HKV2290A600 |
| 27 | 2 | 002288 | Einschrauber AGR3/8"-WD DKOL12 AOVRNW10LED |
| 28 | 4 | 002790 | Überwurfmutter L12 M18x1,5 UEMNW10L |
| 29 | 4 | 002789 | Schneidring mit O-Ring SRD012V |
| 30 | 2 | 028468 | Hydraulikrohr mit Dehnbogen 0° PR12-1,5VZ |
| 31 | 2 | 002369 | Schwenkverschraubung 1/2" 12l XSWR NW 10 HL 1/2 |
| 32 | 1 | 075530 | Zylinder 100x50x175 Ø35 mit Sichelpaket |
| 33 | 1 | 005648 | Zylinder Fahrwerk KA 80x40x350 links |
| 34 | 1 | 005662 | Zylinder Fahrwerk KA 80x40x350 rechts |

Hydraulik Montage Kit Fahrwerk Helix HA 500/600

| | | | | |
|-------------|--|----------|--------------|------------|
| 089891 | | Revision | Konstrukteur | Datum |
| Teilenummer | | | llenzer | 14.12.2020 |
| | | | Konstrukteur | Datum |





| | | | | | | |
|---|--|--|--|--------------|--------------|-------|
| Hydraulik Montage Kit Tiefeneinstellung Helix HA 500/600 | | | | | | |
| | | | | | | |
| | | | | Revision | Konstrukteur | Datum |
| 089968 | | | | llenzner | 17.12.2020 | |
| Teilenummer | | | | Konstrukteur | Datum | |

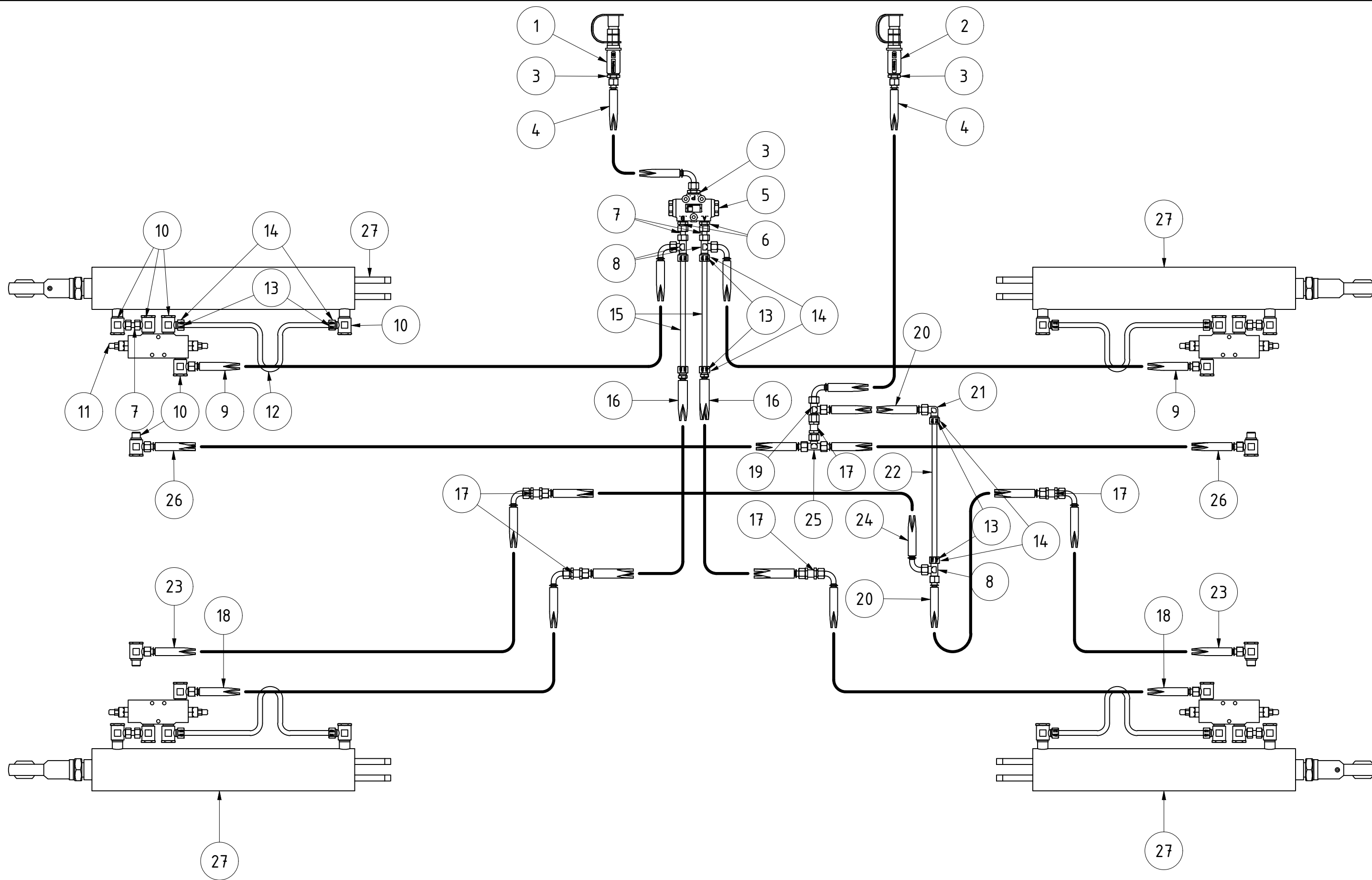


TEILELISTE

| OBJEKT | MENGE | BAUTEILNR. | BESCHREIBUNG |
|--------|-------|------------|---|
| 1 | 1 | 007379 | Kennfixx Griffstück Arbeitstiefe flach kpl |
| 2 | 1 | 007378 | Kennfixx Griffstück Arbeitstiefe tief kpl |
| 3 | 2 | 003844 | Einschraubstutzen AGR1/2"-WD CEL12 XVRNW10HL1/2ED |
| 4 | 1 | 089984 | Hydraulikschlauch PHD210 / 4356 mm AOL AOL |
| 5 | 1 | 089983 | Hydraulikschlauch PHD210 / 4256 mm AOL AOL |
| 6 | 4 | 002349 | Einschraubstutzen AGR3/8"-WD CEL12 XVRNW10HLED |
| 7 | 1 | 002347 | Drossel 3/8" |
| 8 | 5 | 002289 | Verschraubungsstutzen 90° DKOL12 CEL12 XVEWONW10HL |
| 9 | 1 | 002288 | Einschrauber AGR3/8"-WD DKOL12 AOVNRW10LED |
| 10 | 1 | 028460 | Schwenkversch. DF 90° AGR3/8" CEL12 XSDRNW10HL |
| 11 | 2 | 089969 | Hydraulikrohr 12 x 180 / 75 |
| 12 | 1 | 002346 | Sperrblock 3/8" |
| 13 | 16 | 002789 | Schneidring mit O-Ring SRD012V |
| 14 | 16 | 002790 | Überwurfmutter L12 M18x1,5 UEMNW10L |
| 15 | 4 | 003861 | Winkel XW NW 10 HL |
| 16 | 2 | 089965 | Hydraulikrohr 12 x 1880 |
| 17 | 2 | 089982 | Hydraulikschlauch PHD210 / 439 mm HL AOL |
| 18 | 4 | 002322 | Schottverschraubungsstutzen CEL12 XSVNW10HL |
| 19 | 2 | 089977 | Hydraulikschlauch PHD206 / 1056 mm AOL10 AOL1090 |
| 20 | 4 | 076169 | Verschraubungsstutzen CEL12 XVNW10HL |
| 21 | 4 | 089970 | Hydraulikrohr Tiefenverstellung Helix HA 500/600 |
| 22 | 2 | 089979 | Hydraulikschlauch PHD206 / 1415 mm AOL1090 HL10 |
| 23 | 2 | 073223 | Schotteinschraubstutzen AGR3/8"-WD CEL12 XSVRNW10HLED |
| 24 | 6 | 013795 | Einschraubstutzen AGR3/8"-WD CEL08 XVRNW06HL3/8ED |
| 25 | 2 | 013753 | Verschraubungsstutzen 90° DKOL08 CEL08 XVEWONW06HL |
| 26 | 2 | 081715 | Doppelmutter DKOL08 DKOL08 DMONW06L |
| 27 | 2 | 080116 | 2-Wege-Kugelhahn BHKL06VZ |
| 28 | 2 | 090041 | Hydraulikschlauch PHD206 588 AOL AOL 90 |
| 29 | 2 | 089978 | Hydraulikschlauch PHD206 / 1048 mm AOL90 HL10 |
| 30 | 2 | 089986 | Hydraulikschlauch PHD206 / 1036 mm AOL10 AOL1090 |
| 31 | 2 | 089985 | Hydraulikschlauch PHD210 / 606 mm AOL AOL |
| 32 | 1 | 089981 | Hydraulikschlauch PHD210 / 1106 mm AOL AOL |
| 33 | 1 | 079758 | Stellzylinder 50/110/100 |
| 34 | 1 | 079525 | Stellzylinder 60/125/100 |

| | | | | | |
|---|--|--|----------|--------------|------------|
| Hydraulik Montage Kit Tiefeneinstellung Helix HA 500/600 | | | | | |
| | | | | | |
| | | | | | |
| | | | Revision | Konstrukteur | Datum |
| 089968 | | | | llenzer | 17.12.2020 |
| Teilenummer | | | | Konstrukteur | Datum |





| | | | | | | |
|---|--|--|--|--------------|--------------|-------|
| Hydraulik Montage Kit Klappen Helix HA 500/600 | | | | | | |
| | | | | | | |
| | | | | Revision | Konstrukteur | Datum |
| 089943 | | | | llenzner | 15.12.2020 | |
| Teilnummer | | | | Konstrukteur | Datum | |



TEILELISTE

| OBJEKT | MENGE | BAUTEILNUMMER | BESCHREIBUNG |
|--------|-------|---------------|--|
| 1 | 1 | 007374 | Kennfixx Griffstück Ausklappen kpl |
| 2 | 1 | 007373 | Kennfixx Griffstück Einklappen kpl |
| 3 | 3 | 003844 | Einschraubstutzen AGR1/2"-WD CEL12 XVRNW10HL1/2ED |
| 4 | 2 | 089957 | Hydraulikschlauch PHD210 / 5167 mm AOL AOL90 |
| 5 | 1 | 006997 | Mengenteiler MTDA |
| 6 | 2 | 002349 | Einschraubstutzen AGR3/8"-WD CEL12 XVRNW10HLED |
| 7 | 6 | 002368 | Doppelmutter DKOL12 DKOL12 DMONW10L |
| 8 | 3 | 015402 | Verschraubungsstutzen T CEL12 XTNW10HL |
| 9 | 2 | 089958 | Hydraulikschlauch PHD210 / 947 mm AOL AOL90 |
| 10 | 24 | 076100 | Schwenkversch. DF 90° AGR1/2" CEL12 XSDRNW10HL1/2 |
| 11 | 4 | 007009 | Senkbremsventil dw. IGR3/8" 350bar HKV2290A600 |
| 12 | 4 | 028468 | Hydraulikrohr mit Dehnbogen 0° PR12-1,5VZ |
| 13 | 14 | 002789 | Schneidring mit O-Ring SRD012V |
| 14 | 14 | 002790 | Überwurfmutter L12 M18x1,5 UEMNW10L |
| 15 | 2 | 089946 | Hydraulikrohr 12 x 1780 |
| 16 | 2 | 089947 | Hydraulikschlauch PHD210 / 525 mm HL AOL |
| 17 | 5 | 002322 | Schottverschraubungsstutzen CEL12 XSVNW10HL |
| 18 | 2 | 089956 | Hydraulikschlauch PHD210 / 707 mm AOL AOL90 |
| 19 | 1 | 028492 | Verschraubungsstutzen L DKOL12 CEL12 XVELONW10HL |
| 20 | 2 | 089950 | Hydraulikschlauch PHD210 / 441 mm AOL AOL |
| 21 | 1 | 003861 | Winkel XW NW 10 HL |
| 22 | 1 | 089965 | Hydraulikrohr 12 x 1880 |
| 23 | 2 | 089955 | Hydraulikschlauch PHD210 / 807 mm AOL AOL90 |
| 24 | 1 | 089945 | Hydraulikschlauch PHD210 / 452 mm AOL AOL90 |
| 25 | 1 | 028491 | Verschraubungsstutzen T DKOL12 CEL12 XVETONW10HL |
| 26 | 2 | 089949 | Hydraulikschlauch PHD210 / 1056 mm AOL AOL |
| 27 | 4 | 072436 | Zylinder 90x50x500 mit Kugelaugse Ø35 |

Hydraulik Montage Kit Klappen Helix HA 500/600

| | | | | |
|-------------|--|----------|--------------|------------|
| 089943 | | Revision | Konstrukteur | Datum |
| Teilenummer | | | llenzer | 15.12.2020 |
| | | | Konstrukteur | Datum |



Kerner Maschinenbau GmbH · Gewerbestraße 3 · 89344 Aislingen
Telefon 0 90 75/95 21-0 · Telefax 0 90 75/95 21-20

www.kerner-maschinenbau.de

 **KERNER**