

Ersatzteilliste

Stratos SA 500

Gültig ab Seriennummer 913304

Stand 01.01.2022



KERNER

Maschinenbau GmbH
Gewerbestraße 3
D-89344 Aislingen

Tel. +49 (0) 9075 / 95 21-0

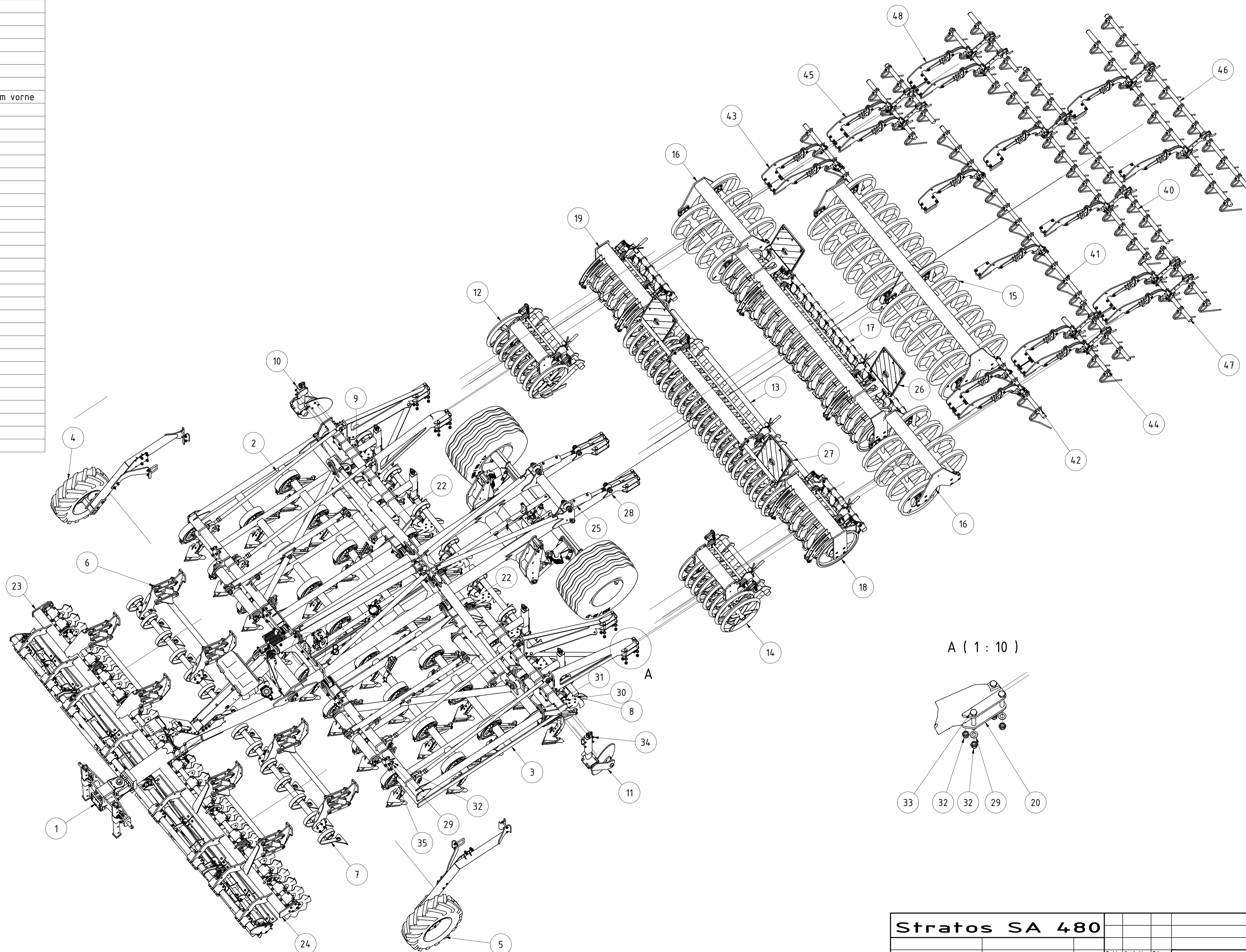
Fax +49 (0) 9075 / 95 21-223

info@kerner-maschinenbau.de

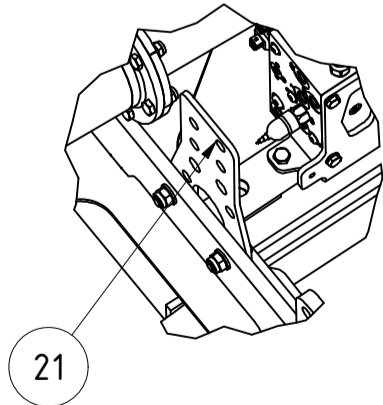
Ersatzteilliste Stratos SA 500

TEILELISTE

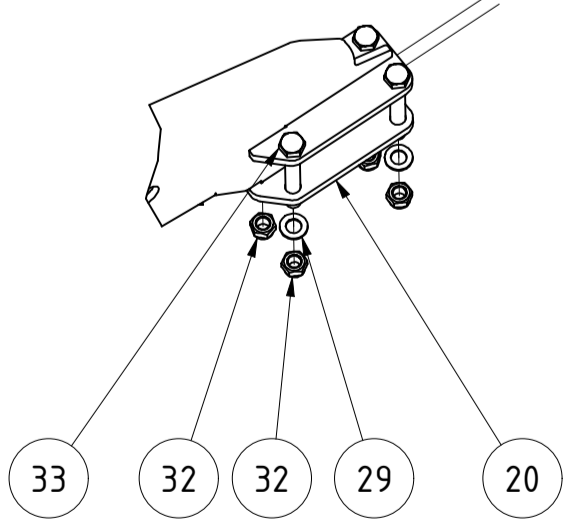
OBJEKT	MENGE	BAUTEILNUMMER	BESCHREIBUNG
1	1	010839	Hauptrahmen Feingrubber
2	1	015626	Seitenenteil rechts kpl. Feingrubber 480
3	1	015628	Seitenenteil links kpl. Feingrubber 480
4	1	003662	Tastrad rechts komplett Feingrubber
5	1	003659	Tastrad links komplett Feingrubber
6	1	010425	Crossboard Feingrubber 4,8m rechts
7	1	010430	Crossboard Feingrubber 4,8m links
8	1	009994	Einebnungsscheiben Feingrubber 4,8m links
9	1	009998	Einebnungsscheiben Feingrubber rechts 4,8m
10	1	011017	Randscheibe Stratos komplett rechts
11	1	010942	Randscheibe Stratos komplett links
12	1	005372	GCW 600 1,0 m Rh. 800mm rechts
13	1	009575	GCW 600 3m komplett Rh. 800mm
14	1	005554	GCW 600 1,0m Rh 800mm links
15	1	026491	DSW 600 U 3m
16	2	026488	DSW 600 U 1,0m
17	1	012026	CW 651 3,0 m Rahmenhöhe 800mm
18	1	015877	CW 651 1,05 m Rahmenhöhe 800mm links
19	1	016661	CW 651 1,05 m Rahmenhöhe 800mm rechts
20	4	008685	Walzenflanschplatte schmal
21	1	011849	Halter für Schottverschraubungen Feingrubber 4,8m vorne
22	2	001200	Zylinder 100x50x600
23	1	069651	X-Cut gefedert SA500 rechts komplett V2
24	1	070031	X-Cut gefedert SA500 links komplett V2
25	2	073678	Hydraulikzylinder 80x40x175
26	1	076482	Beleuchtung SA für CW/DSW komplett
27	1	076483	Beleuchtung SA für GCW komplett
28	2	075970	Tragrahmen Mitte komplett
29	32	DIN 125 - A 21	Unterlegscheibe
30	8	DIN 125 - A 13	Unterlegscheibe
31	8	DIN 985 - M12	Sechskantmutter
32	32	DIN 985 - M20	Sechskantmutter
33	16	DIN 931-1 - M20 x 160	Sechskantschraube
34	8	DIN 933 - M12 x 40	Sechskantschraube
35	16	DIN 933 - M20 x 60	Sechskantschraube
36	2	018972	Bolzen Ø50x95
37	2	DIN 933 - M16 x 50	Sechskantschraube
38	2	DIN 125 - A 17	Unterlegscheibe
39	2	DIN 985 - M16	Sechskantmutter
40	1	091380	Striegel zweireihig 125mm 3,0m Rh. 800
41	1	092504	Striegel gekröpft 125mm 3,0m Rh. 800
42	1	095556	Striegel gekröpft 125mm 1,0m Rh. 800 links
43	1	095557	Striegel gekröpft 125mm 1,0m Rh. 800 rechts
44	1	096175	Striegel zweireihig 125mm 1,0m Rh. 800 links
45	1	096178	Striegel zweireihig 125mm 1,0m Rh. 800 rechts
46	1	096180	Striegel zweireihig 150mm 3,0m Rh. 800
47	1	096182	Striegel zweireihig 150mm 1,0m Rh. 800 links
48	1	096181	Striegel zweireihig 150mm 1,0m Rh. 800 rechts



B (1 : 10)

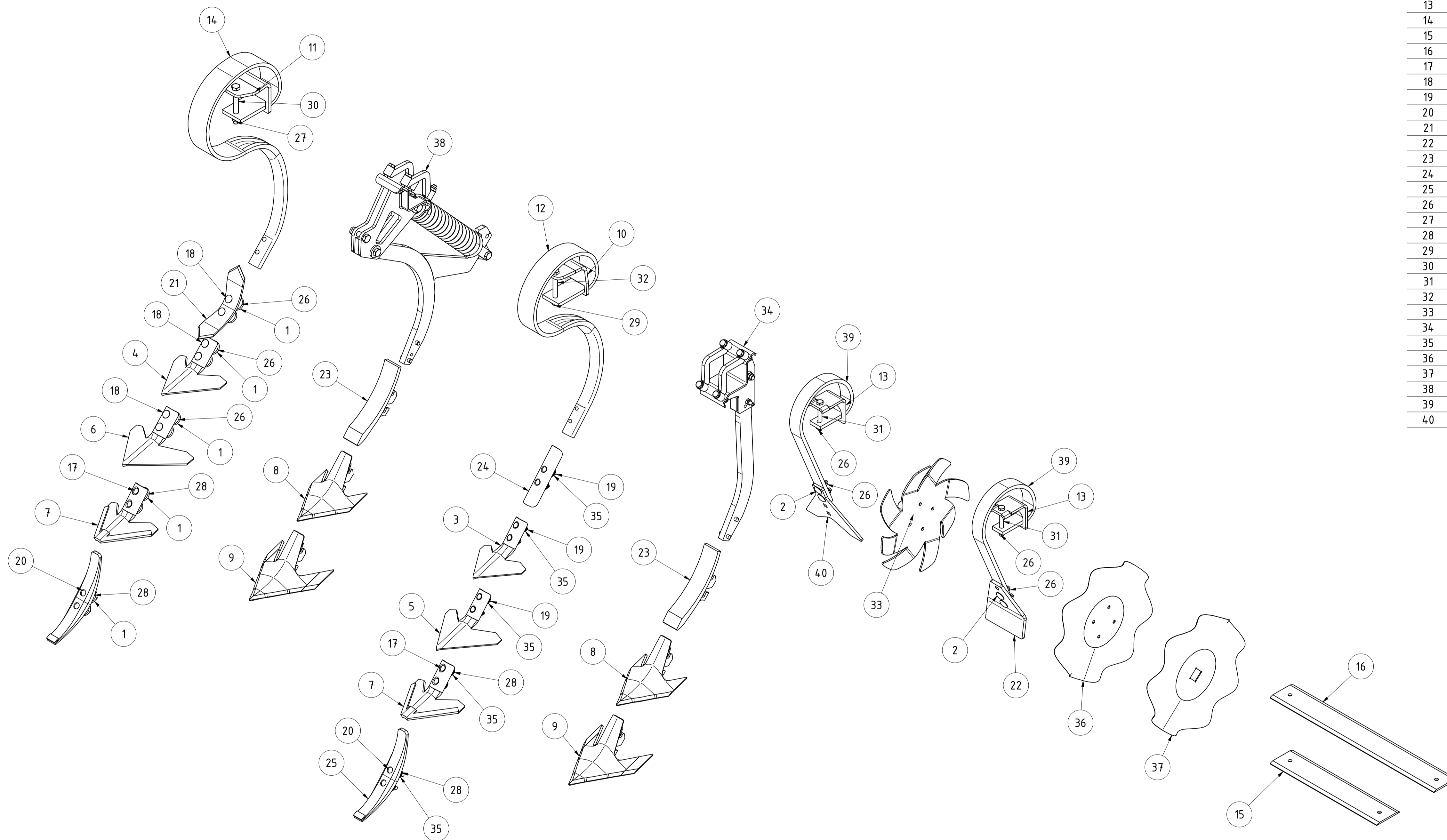


A (1 : 10)



Stratos SA 480				
005217	Ersatzteilliste	Revision	Konstrukteur	Datum
			Offner	26.11.2015
			Konstrukteur	Datum

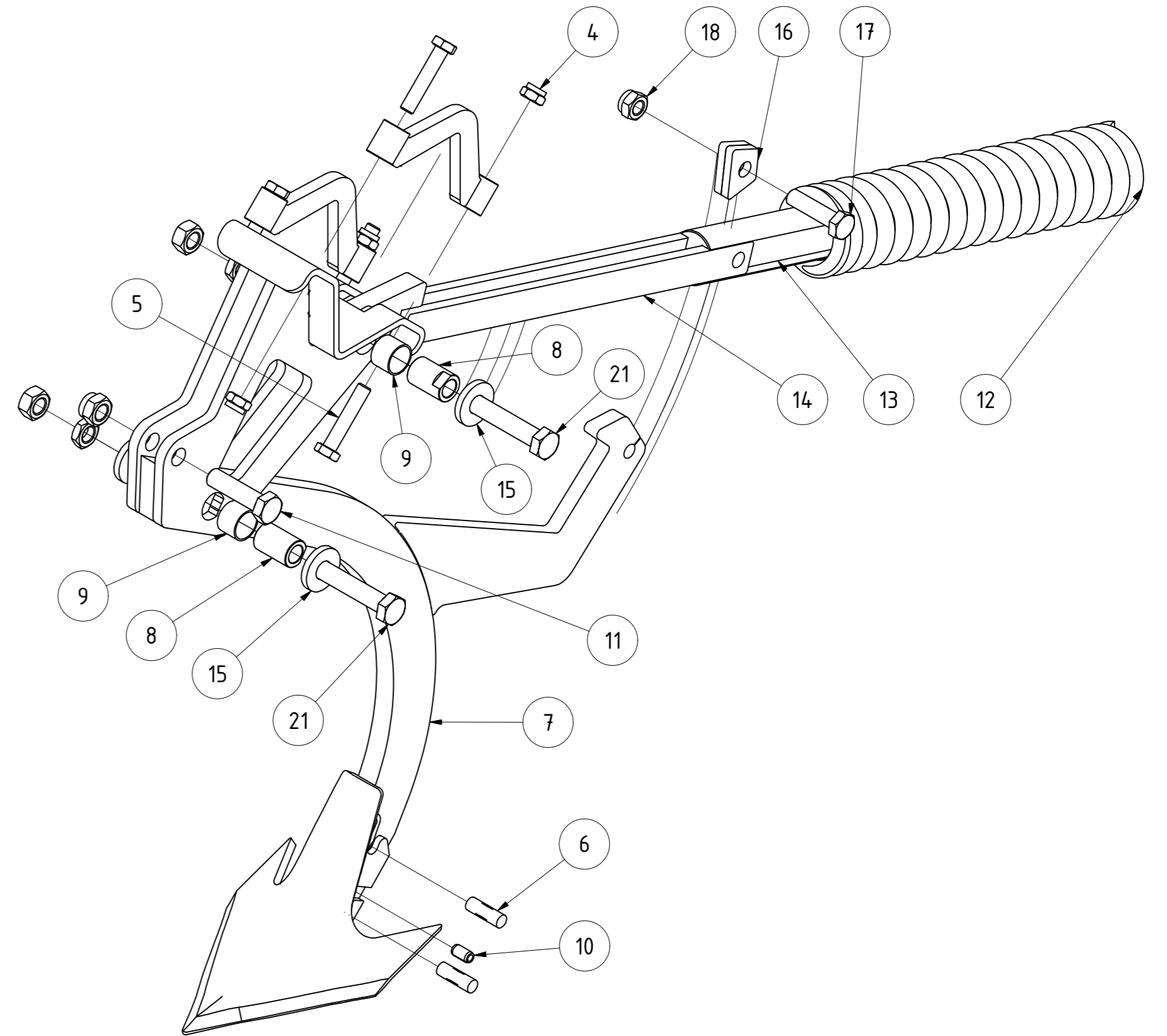
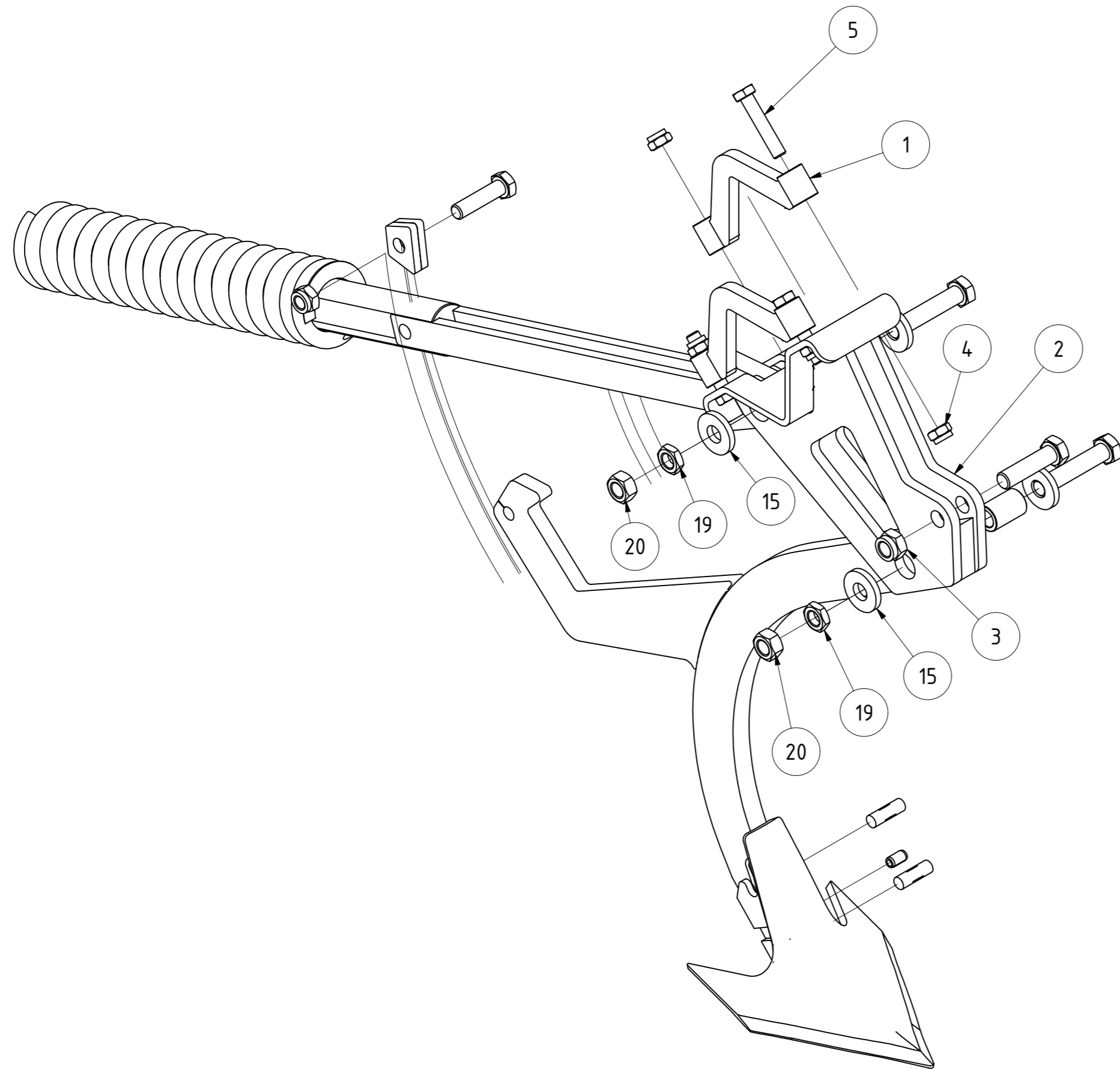




TEILELISTE			
OBJEKT	MENGE	BAUTEILNUMMER	BESCHREIBUNG
1	10	068014	Beilage 42/13/8 für Zinken 80 x12
2	4	DIN 603 - M12 x 40	Flachrundschraube mit Vierkantansatz
3	1	000536	Gänsefußschar 180mm
4	1	068016	Gänsefußschar 200mm
5	1	030996	Gänsefußschar 230/6 für Federzinken 70x12
6	1	066036	Gänsefußschar 250mm
7	2	070087	Gänsefußschar HM 200mm für Federzinken
8	2	009190	Gänsefußschar Schnellwechsel Feingrubber 180 mm
9	2	009197	Gänsefußschar Schnellwechsel Feingrubber 230 mm
10	1	011200	Halblech für Herkuleszinken 70x12
11	1	066392	Halblech für Mammutzinken 80x12
12	1	004605	Herkuleszinken 70x12
13	2	EA12-005.368	Klemmteil für Laufrolle
14	1	060001	Mammutzinken 80x12
15	1	012954	Messer für Messerwalze 500mm
16	1	012969	Messer für Messerwalze 750mm
17	4	074069	Planetschraube M10 x 70 10.9
18	6	066798	Planetschraube M12 x 70
19	6	012062	Planschraube mit Mutter M10x60 (10.9)
20	4	DIN 608 - M10 x 70	Rundkopfschraube mit kurzem Vierkant
21	1	062047	Schar 6mm K32 260x65x6
22	1	007302	Schaufel für Crossboard Feingrubber
23	2	003041	Schmalschar 60mm Feingrubber
24	1	009432	Schmalschar Federzinken Feingrubber
25	2	070086	Schmalschar HM 60mm für Federzinken
26	12	DIN 985 - M12	Sechskantmutter
27	1	DIN 985 - M16	Sechskantmutter
28	8	DIN 985 - M10	Sechskantmutter
29	1	DIN 985 - M14	Sechskantmutter
30	1	DIN 931-1 - M16 x 130	Sechskantschraube
31	2	DIN 931-1 - M12 x 100	Sechskantschraube
32	1	DIN 931-1 - M14 x 120	Sechskantschraube 10.9
33	1	007665	Sternrad Feingrubber mit Lagerung links
34	1	024171	Strafos starrer Zinken kpl.
35	20	DIN 9021 - 10,5	Unterlegscheibe
36	1	021397	Wellscheibe Sternradlagerung geprägt
37	1	009289	Wellscheibe geprägt
38	1	028408	Zinken Steinsicherung Feingrubber komplett
39	2	004547	Zinkenfeder 45x12 lang
40	1	004414	Zustreicher Feingrubber

Arbeitswerkzeuge Übersicht STRATOS					
Material	Blattgröße	Revision	Konstrukteur	Datum	A1
012064_Ersatzteilliste.idw	012064_Ersatzteilliste	1 von 1	1: 7.5	cmacher	26.11.2015
Datensatz	Teilenummer	Blatt Nr.	Maßstab	Konstrukteur	Datum





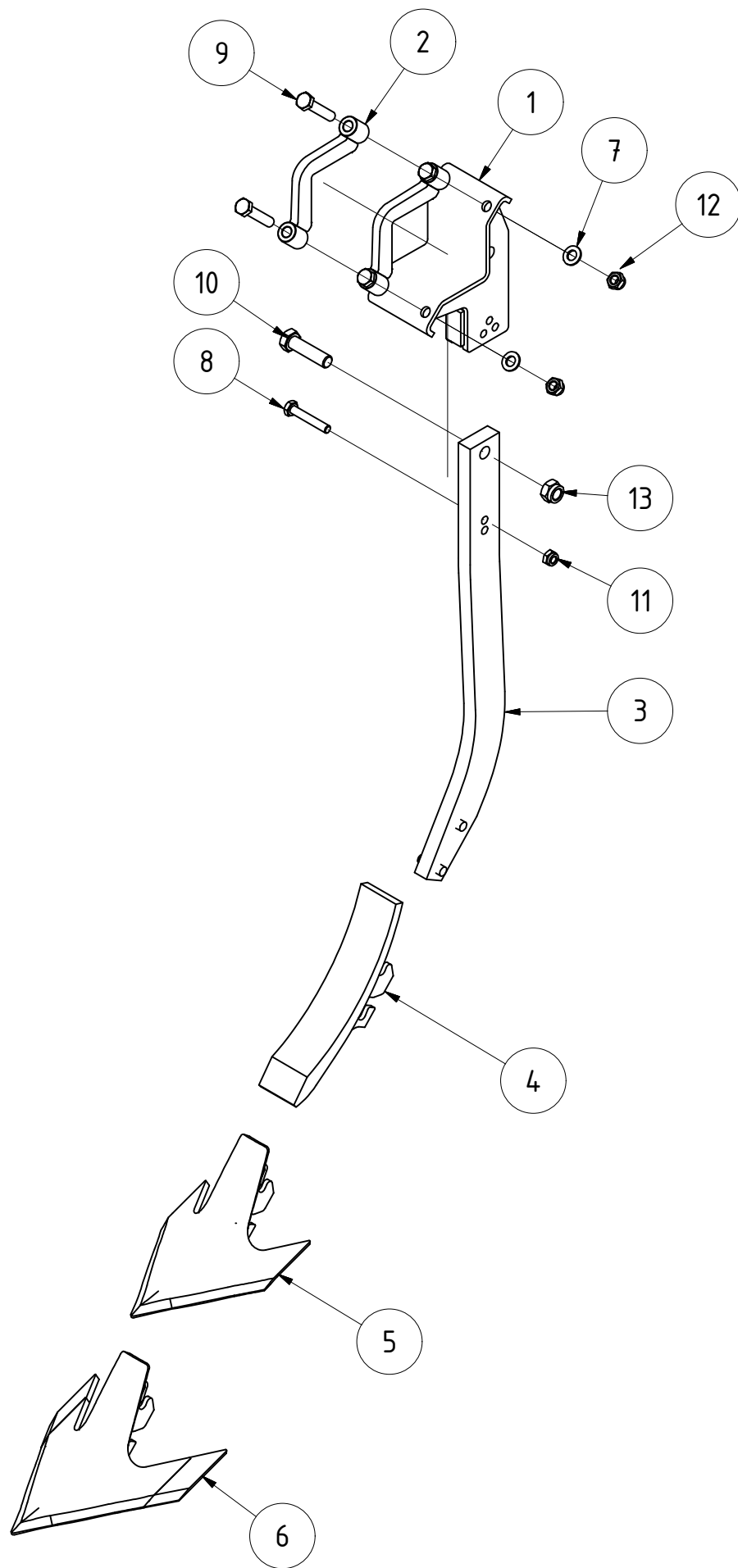
TEILELISTE

OBJEKT	MENGE	BAUTEILNUMMER	BESCHREIBUNG
1	2	012087	Klemmbügel 80x80
2	1	028469	Grindelplatten geklemmt Steinsicherung Feingrubber
3	1	DIN 985 - M16	Sechskantmutter
4	4	DIN 985 - M12	Sechskantmutter
5	4	DIN 931-1 - M12 x 60	Sechskantschraube
6	2	ISO 8742 - 12 x 40	Kerbstift
7	1	033734	Stiel Steinsicherung Feingrubber geschweißt
8	2	061759	Lagerbuchse Steinsicherung Feingrubber
9	2	061760	Gleitlager Ø28xØ25x20 trocken
10	1	ISO 8752 - 10 x 18	Spannstift
11	1	DIN 931-1 - M16 x 60	Sechskantschraube
12	1	031227	Druckfeder für Steinsicherung Feingrubber
13	1	068096	Führungsbuchse
14	1	061848	Federteller oben geschweißt
15	4	DIN 7349 - 17	Scheiben für Schrauben mit schweren Spannhülsen
16	2	060304	Anschlagstück Steinsicherung Feingrubber
17	1	DIN 931-1 - M14 x 55	Sechskantschraube
18	1	DIN 985 - M14	Sechskantmutter
19	2	DIN 439 - M16	Sechskantmutter
20	2	DIN 934 - M16	Sechskantmutter
21	2	DIN 931-1 - M16 x 80	Sechskantschraube

Zinken Steinsicherung Feingrubber komplett

028408		Revision	Konstrukteur	Datum
Teilenummer			lltenzer	01.10.2019
			Konstrukteur	Datum





TEILELISTE

OBJEKT	MENGE	BAUTEILNUMMER	BESCHREIBUNG
1	1	004898	Grindelplatten Feingrubber geklemmt
2	2	012087	Klemmbügel 80x80
3	1	060136	Stiel Feingrubber mit Zylinderstift
4	1	003041	Schmalschar 60mm Feingrubber
5	1	009190	Gänsefußschar Schnellwechsel Feingrubber 180 mm
6	1	009197	Gänsefußschar Schnellwechsel Feingrubber 230 mm
7	4	DIN 125-1 - B 13	Unterlegscheibe
8	1	DIN 931-1 - M10 x 60 10.9	Sechskantschraube
9	4	DIN 931-1 - M12 x 60 10.9	Sechskantschraube
10	1	DIN 931-1 - M16 x 60	Sechskantschraube
11	1	DIN 985 - M10	Sechskantmutter
12	4	DIN 985 - M12 10.9	Sechskantmutter
13	1	DIN 985 - M16	Sechskantmutter

Stratos starrer Zinken kpl.

024171

Teilenummer

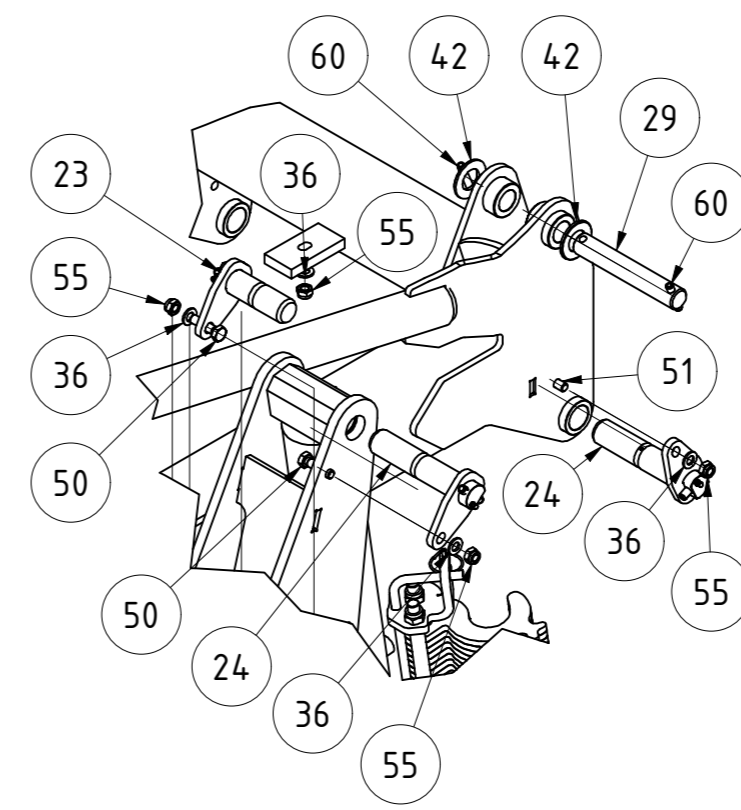
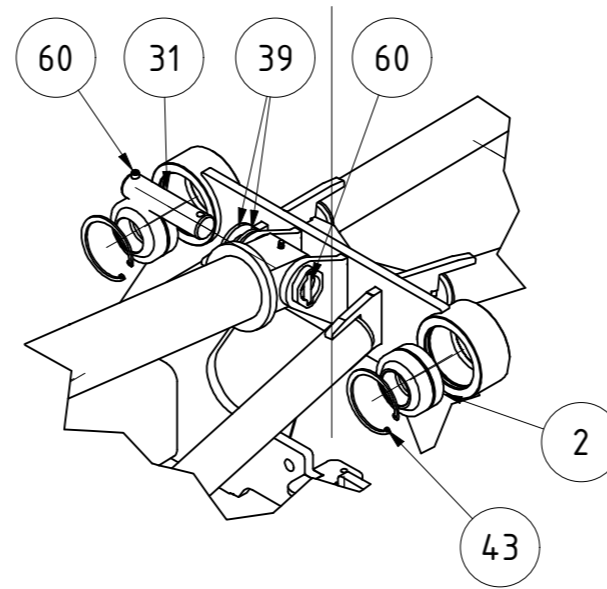
Revision	Konstrukteur	Datum
	llenzer	28.10.2020
	Konstrukteur	Datum



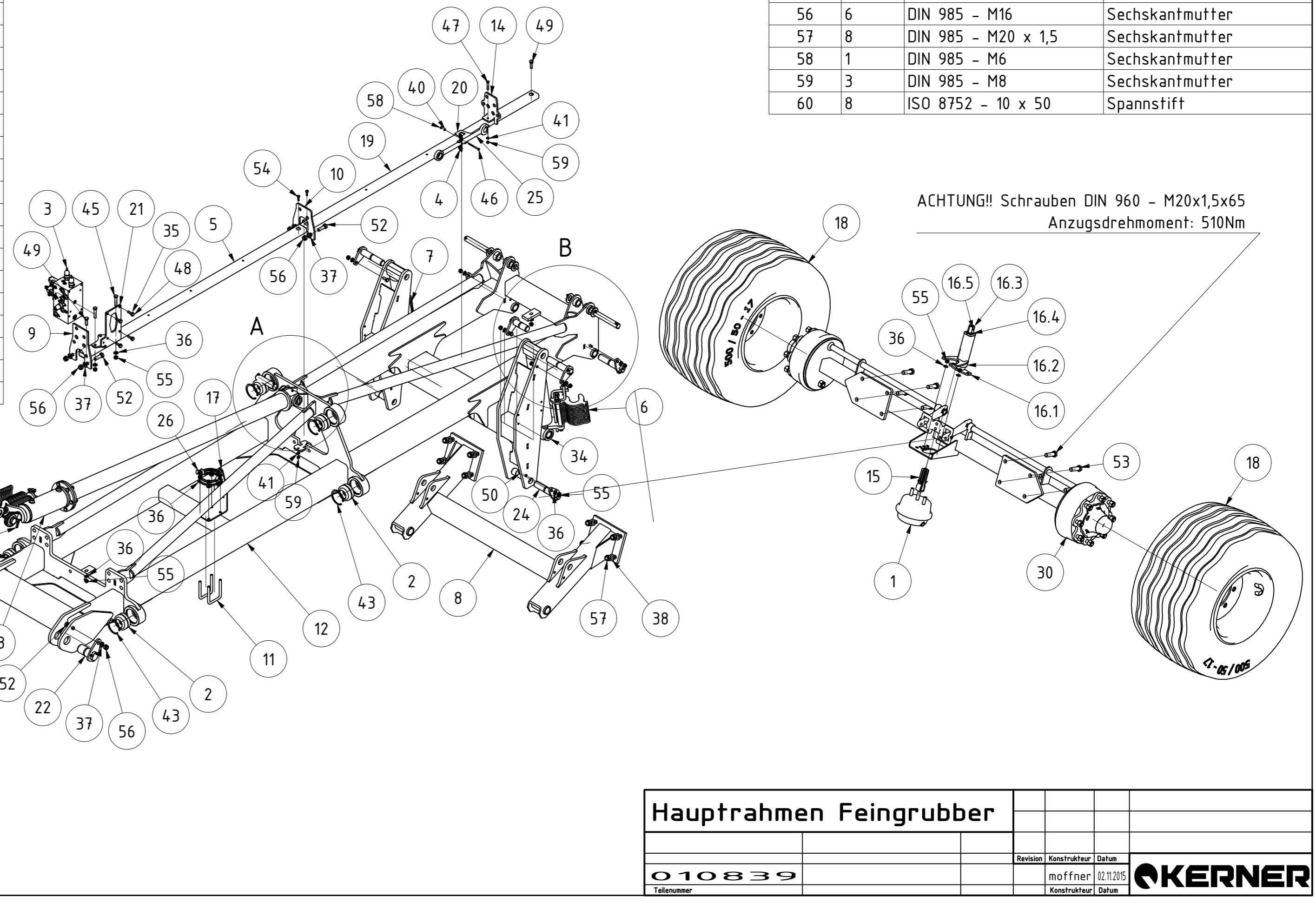
TEILELISTE			
OBJEKT	MENGE	BAUTEILNUMMER	BESCHREIBUNG
1	1	001074	Knorr Bremszylinder Typ 30
2	6	001117	GEG50ES kpl.
3	1	001135	Zugkraftregelungsblock
4	1	001167	Federsplint
5	1	005036	Rohr für Hydraulikleitungen Feingrubber
6	1	005656	Fahrwerkszylinder KA/SA komplett links
7	1	005659	Fahrwerkszylinder KA/SA komplett rechts
8	1	005678	Wippe für Fahrwerk KA/SA
9	1	007609	Halter für Schottverschraubungen Feingrubber
10	1	007684	Halter für Schottverschraubungen hinten Feingrubber
11	2	009067	Bügelschraube M12-81-115
12	1	010674	Hauptrahmen durchgehend Feingrubber
13	1	010716	Deichsel Stratos kpl.
14	1	011851	Halter für Schottverschraubungen Feingrubber hinten
15	1	011881	Befestigungssatz für Membranzylinder
16	1	011950	Handbremse für Stratos
16.1	1	011947	Innenrohr für Handbremse Stratos
16.2	1	011943	Halterrohr Handbremse Stratos
16.3	1	011952	Gewindespindel mit Kurbel Handbremse Stratos
16.4	1	DIN 125 - A 21	Unterlegscheibe
16.5	1	ISO 8752 - 8 x 30	Spannstift
17	1	013174	Halteblech für Stickstoffblase Stratos
18	2	015270	Komplettrad 500/50-17 AW mit Felge 16.00x17 H2
19	1	016381	Rohr für Hydraulikleitungen Feingrubber hinten
20	1	016879	Halter für Ratschenschlüssel 30
21	1	017315	Ventilblockkonsole 90° Stratos
22	2	018972	Bolzen Ø50x95
23	2	018973	Bolzen Ø35x100
24	6	018976	Bolzen Ø35x160
25	1	019184	Ratschenschlüssel 30
26	1	073946	Rohrschelle M10/M12 108-116mm
27	1	075118	Bolzen Ø 35 Deichseldruckstrebe
28	1	075965	Deichseldruckstrebe SA V2 kpl.
29	2	076344	Bolzen Ø30mm
30	1	09-003.020	Bremsachse für Stratos
31	1	12-130.060	Bolzen Ø 35 für Gelenke Scheibenrahmen
32	2	EA12-260.355	Distanzbuchse für Schwenkteil
33	4	001084	Gleitbuchse 35/39 30 mm
34	4	076803	Verdrehsicherung Fahrwerkszylinder X3/X4

A (1 : 10)

B (1 : 10)



TEILELISTE			
OBJEKT	MENGE	BAUTEILNUMMER	BESCHREIBUNG
35	4	DIN 125 - A 10,5	Unterlegscheibe
36	18	DIN 125 - A 13	Unterlegscheibe
37	6	DIN 125 - A 17	Unterlegscheibe
38	8	DIN 125 - A 21	Unterlegscheibe
39	3	DIN 125 - A 36	Unterlegscheibe
40	1	DIN 125 - A 6,4	Unterlegscheibe
41	3	DIN 125 - A 8,4	Unterlegscheibe
42	4	DIN 125-1 - B 31	Unterlegscheibe
43	6	DIN 472 - 90 x 3	Sicherungsring
44	1	DIN 71412 - AM 6	Kegelschmiernippel Form A
45	2	DIN 931-1 - M12 x 60	Sechskantschraube
46	1	DIN 931-1 - M6 x 80	Sechskantschraube
47	1	DIN 931-1 - M8 x 50	Sechskantschraube
48	4	DIN 933 - M10 x 35	Sechskantschraube
49	2	DIN 933 - M12 x 40	Sechskantschraube
50	6	DIN 933 - M12 x 45	Sechskantschraube
51	2	DIN 933 - M12 x 50	Sechskantschraube
52	6	DIN 933 - M16 x 50	Sechskantschraube
53	8	DIN 960 - M20 x 1,5 x 65	Sechskantschraube
54	2	DIN 933 - M8 x 25	Sechskantschraube
55	18	DIN 985 - M12	Sechskantmutter
56	6	DIN 985 - M16	Sechskantmutter
57	8	DIN 985 - M20 x 1,5	Sechskantmutter
58	1	DIN 985 - M6	Sechskantmutter
59	3	DIN 985 - M8	Sechskantmutter
60	8	ISO 8752 - 10 x 50	Spannstift

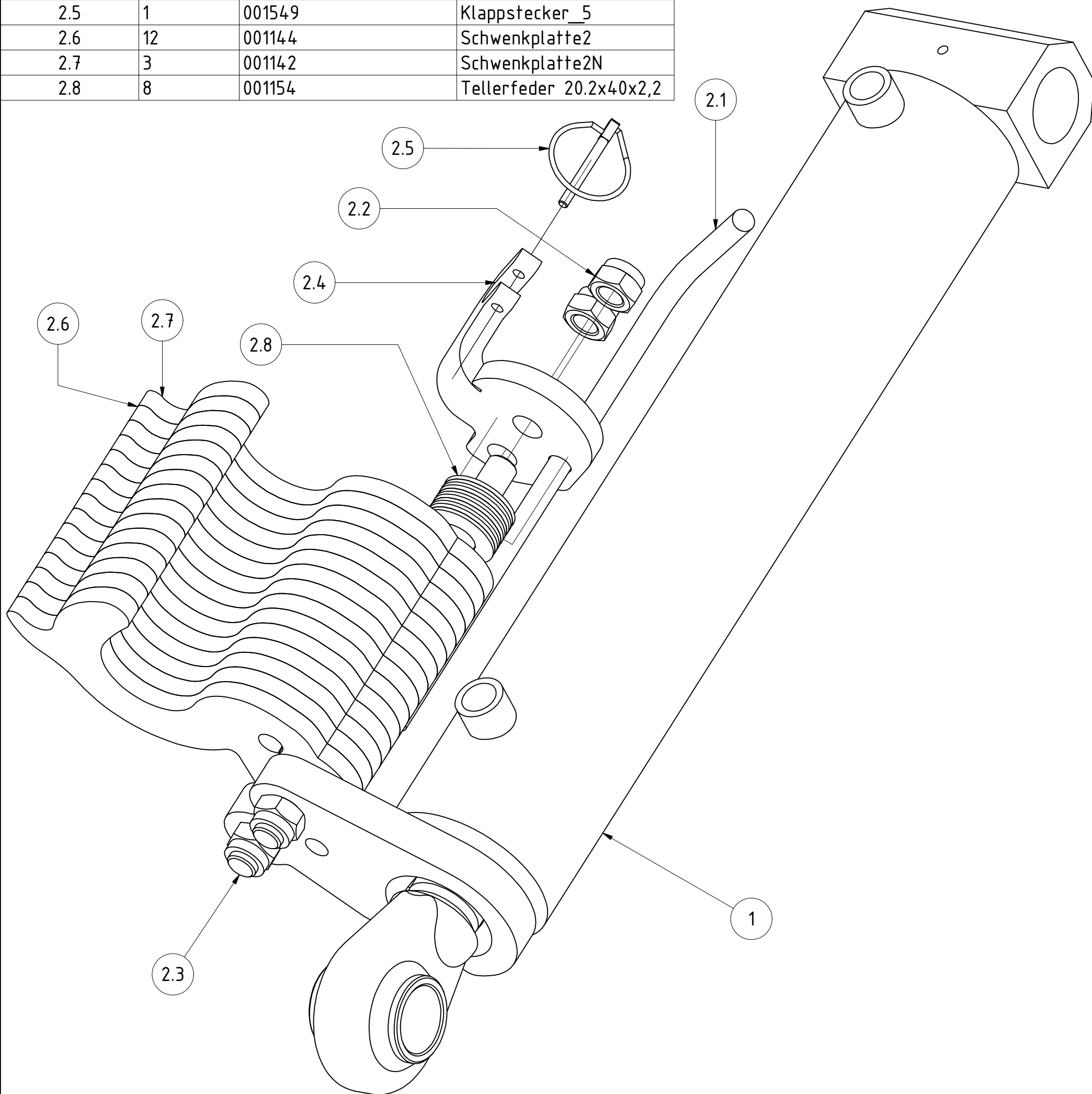


ACHTUNG!! Schrauben DIN 960 - M20x1,5x65
Anzugsdrehmoment: 510Nm

Hauptrahmen Feingrubber					
			Revision	Konstrukteur	Datum
010839				moffner	02.11.2015
				Konstrukteur	Datum
			KERNER		

TEILELISTE

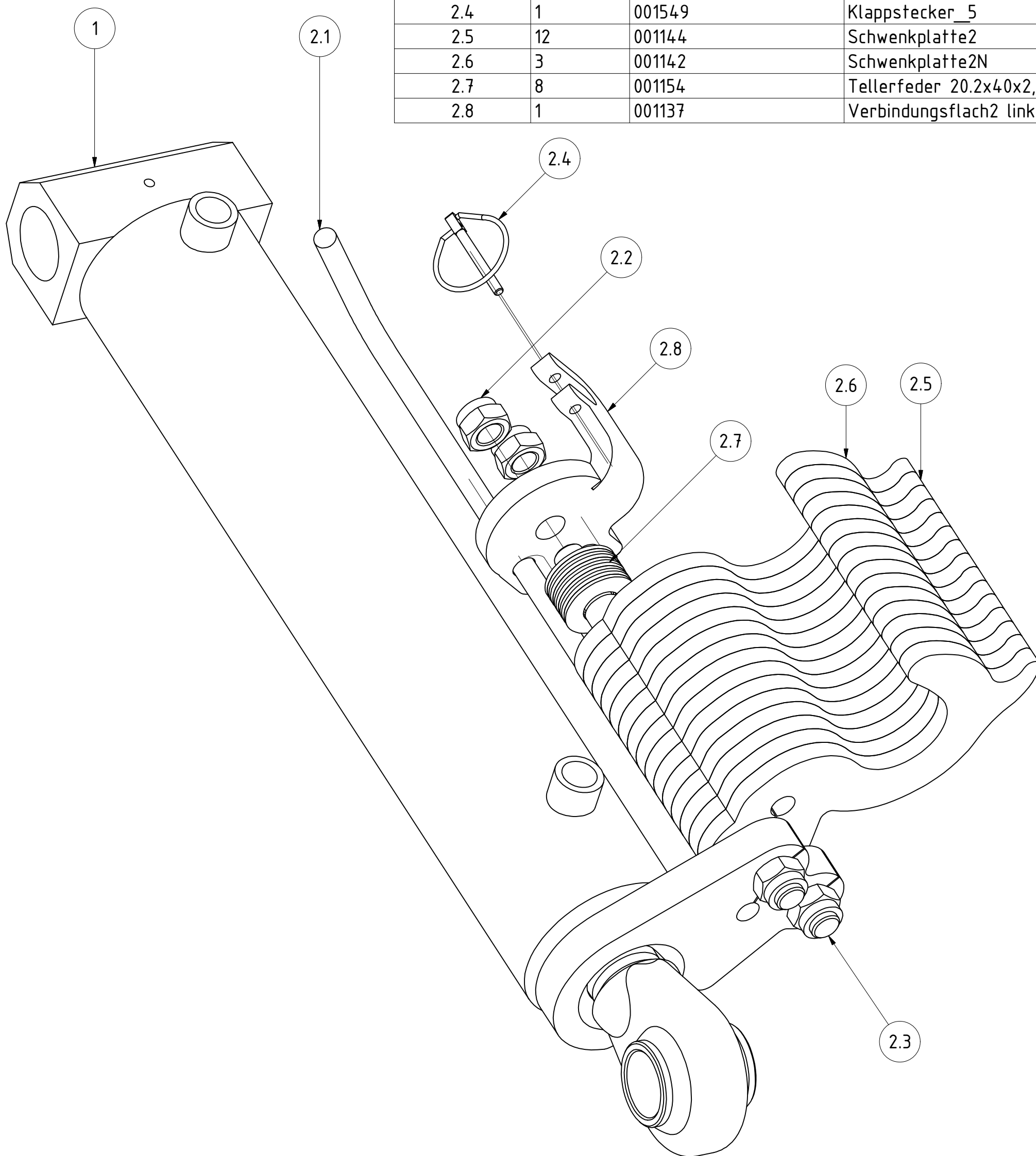
OBJEKT	MENGE	BAUTEILNUMMER	BESCHREIBUNG
1	1	005648	Zylinder Fahrwerk KA 80x40x350 links
2	1	011036	Sichelpaket links Fahrwerk Stratos
2.1	1	001156	Arretierstange
2.2	4	DIN 985 - M16	Sechskantmutter
2.3	2	001152	Stange kurz
2.4	1	001136	Verbindungsflach2 rechts
2.5	1	001549	Klappstecker_5
2.6	12	001144	Schwenkplatte2
2.7	3	001142	Schwenkplatte2N
2.8	8	001154	Tellerfeder 20.2x40x2,2



Fahrwerkszylinder KA/SA komplett links					
			Revision	Konstrukteur	Datum
005656			mo	ffner	30.10.2015
Teilenummer			Konstrukteur	Datum	



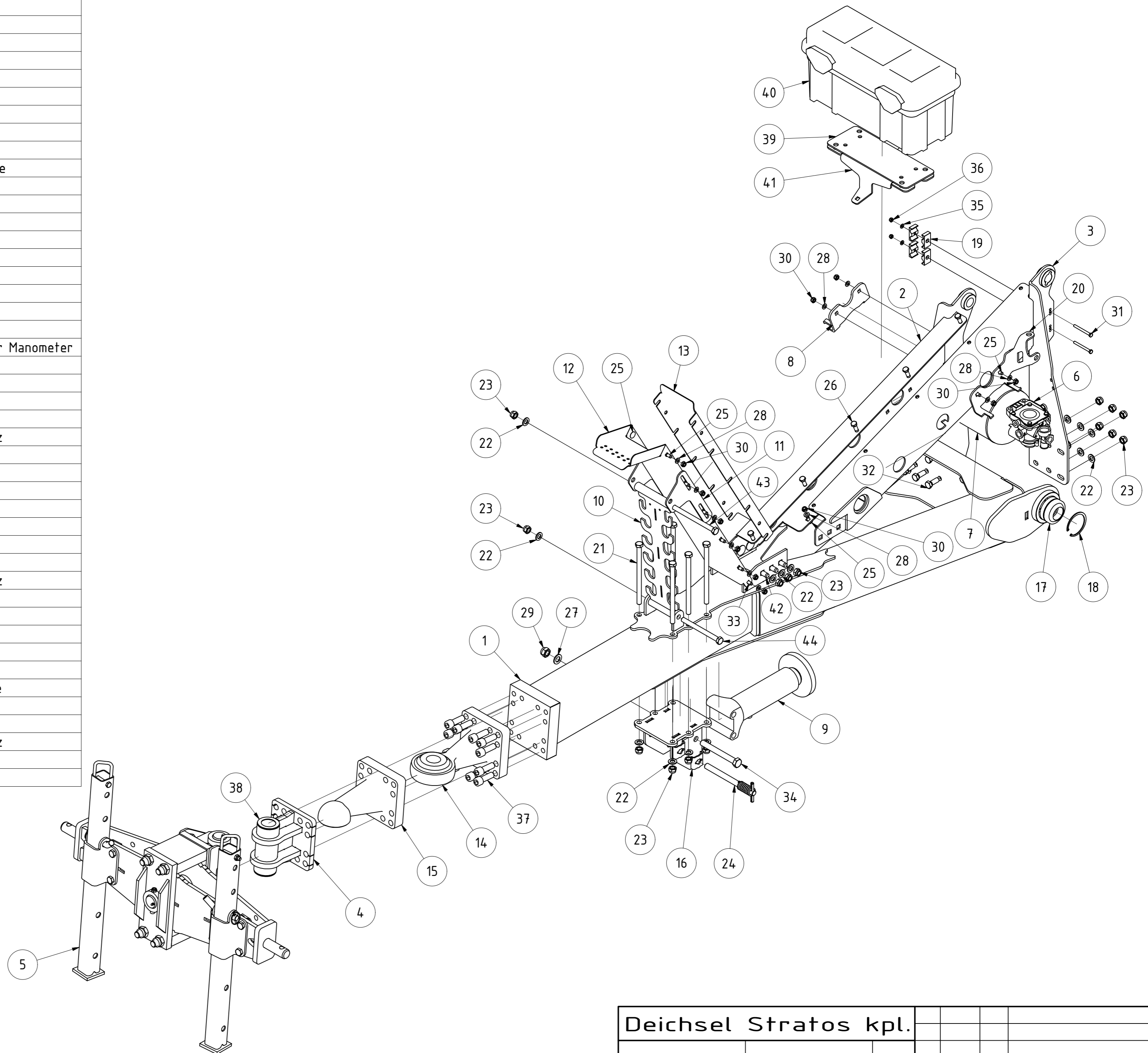
TEILELISTE			
OBJEKT	MENGE	BAUTEILNUMMER	BESCHREIBUNG
1	1	005662	Zylinder Fahrwerk KA 80x40x350 rechts
2	1	011037	Sichelpaket rechts Fahrwerk Stratos
2.1	1	001156	Arretierstange
2.2	4	DIN 985 - M16	Sechskantmutter
2.3	2	001152	Stange kurz
2.4	1	001549	Klappstecker_5
2.5	12	001144	Schwenkplatte2
2.6	3	001142	Schwenkplatte2N
2.7	8	001154	Tellerfeder 20.2x40x2,2
2.8	1	001137	Verbindungsflach2 links



Fahrwerkszylinder KA/SA komplett rechts				
		Revision	Konstrukteur	Datum
005659			moffner	02.11.2015
Teilenummer			Konstrukteur	Datum

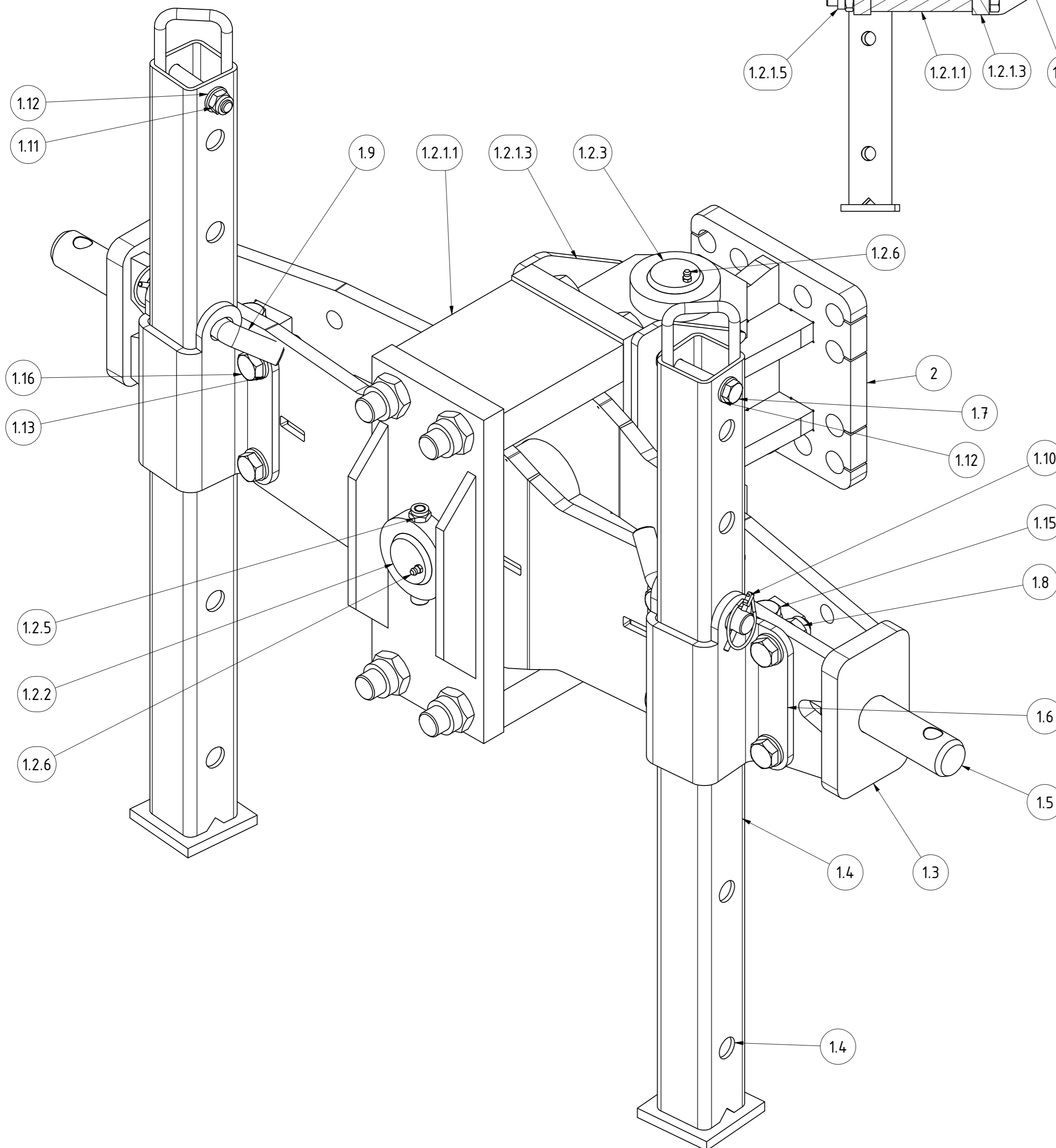
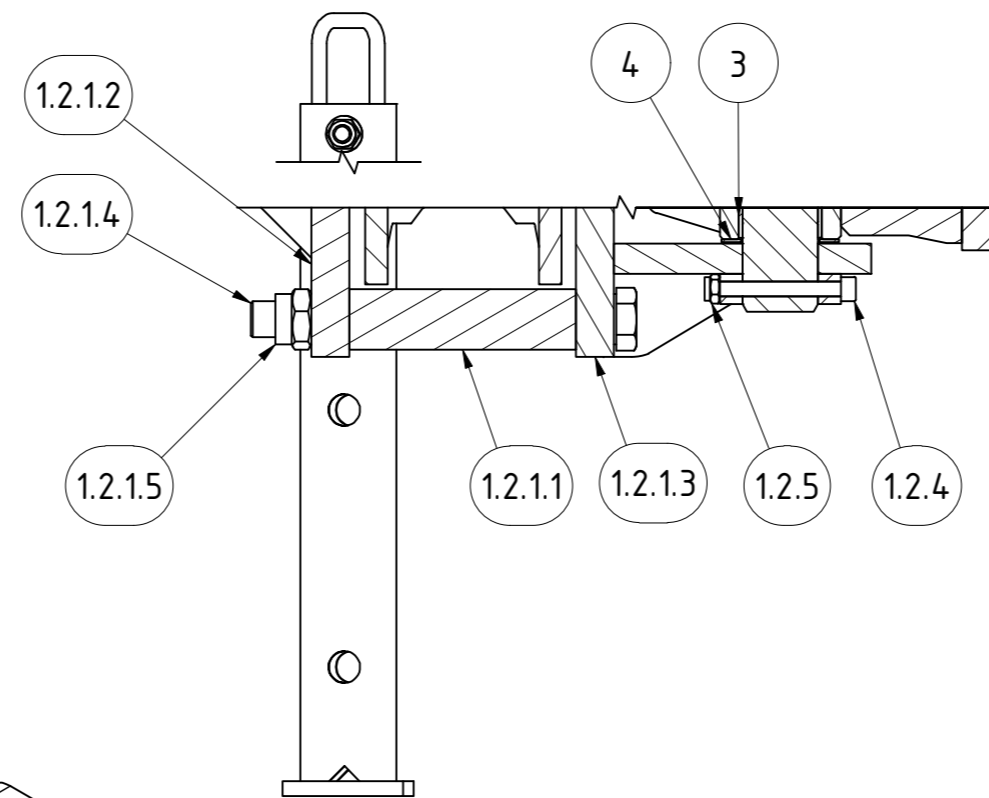


TEILELISTE			
OBJEKT	MENGE	BAUTEILNUMMER	BESCHREIBUNG
1	1	010718	Deichsel Stratos
2	1	072823	Druckstrebenehälfte rechts V2
3	1	072821	Druckstrebenehälfte links V2
4	1	003789	Lagerbockflansch
5	1	007149	Schwenkteil Deichsel
6	1	004046	Anhängerbremseventil 141627
7	1	004053	Druckluftbehälter 100057
8	1	004347	Druckluftkesselkonsole
9	1	004395	Stützfuß 190mm HUB mit Platte
10	1	008100	Schlauchhalter mit Griffstückaufnahme
11	2	002037	Stellblech für Schlauchhalter
12	1	002026	Schlauchwippenrinne kpl.
13	1	002017	Deckel für Schlauchwippe vorne
14	1	004746	Ringzugöse CAT4
15	1	KA09-005.550	Zugmaul K80
16	1	007132	Stützfußkonsole
17	2	001117	GEG50ES kpl.
18	2	DIN 472 - 90 x 3	Sicherungsring
19	12	009612	Doppelschelle Gr.2 Ø18
20	1	013151	Druckluftkesselkonsole mit Halter für Manometer
21	6	DIN 931-1 - M16 x 250	Sechskantschraube
22	26	DIN 125 - A 17	Unterlegscheibe
23	26	DIN 985 - M16	Sechskantmutter
24	1	002040	Stecker für Stützfuß kpl.
25	18	DIN 603 - M10 x 25	Flachrundschraube mit Vierkantansatz
26	5	DIN 933 - M12 x 30	Sechskantschraube
27	1	DIN 125 - A 21	Unterlegscheibe
28	20	DIN 125 - A 10,5	Unterlegscheibe
29	1	DIN 985 - M20	Sechskantmutter
30	20	DIN 985 - M10	Sechskantmutter
31	2	DIN 931-1 - M8 x 80	Sechskantschraube
32	12	DIN 933 - M16 x 40	Sechskantschraube
33	2	DIN 603 - M10 x 30	Flachrundschraube mit Vierkantansatz
34	1	DIN 931-1 - M20 x 170	Sechskantschraube
35	2	DIN 125 - A 8,4	Unterlegscheibe
36	2	DIN 985 - M8	Sechskantmutter
37	12	DIN 912 - M20 x 60	Zylinderkopfschraube
38	2	004172	Anlaufscheibe 52/78x2
39	1	10-032.210	Verstärkungsblech für Werkzeugkiste
40	1	070343	Werkzeugkiste 580x285x290
41	1	070418	Halter Werkzeugkiste V2
42	6	DIN 603 - M16 x 40	Flachrundschraube mit Vierkantansatz
43	1	DIN 931-1 - M16 x 220	Sechskantschraube
44	1	DIN 931-1 - M16 x 180	Sechskantschraube



Deichsel Stratos kpl.			
010716			
Teilenummer	Revision	Konstrukteur	Datum
		moßner	28.10.2015
		Konstrukteur	Datum
			KERNER

Schnittansicht



TEILELISTE			
OBJEKT	MENGE	BAUTEILNUMMER	BESCHREIBUNG
1	1	007149	Deichselwippe KAT 3 mit Käfig
1.1	2	001082	Gleitbuchse 50/55x40 mm
1.2	1	003680	Käfig schraubbar mit Bolzen
1.2.1	1	089446	Käfig schraubbar
1.2.1.1	2	KAL13-005.140.050	Verbindungsklotz Käfig
1.2.1.2	1	002908	Vorderteil schraubbarer Käfig
1.2.1.3	1	002909	Hinterteil schraubbarer Käfig
1.2.1.4	4	DIN 960 - M24 x 2 x 240 10.9	Sechskantschraube
1.2.1.5	4	DIN 980 - M24 x 2 10	Sechskantmutter
1.2.2	1	13-005.140.055	Bolzen Wippe Käfig
1.2.3	1	13-005.140.060	Bolzen Deichsel Käfig
1.2.4	2	DIN 912 - M10 x 90	Zylinderkopfschraube
1.2.5	2	DIN 985 - M10	Sechskantmutter
1.2.6	4	DIN 71412 - AM 6	Kegelschmiernippel Form A
1.3	1	008783	Wippe CAT3 für geschraubten Käfig
1.4	2	KA09-005.251	Stütze für Abstellfuß
1.5	2	008796	Unterlenkerbolzen Cat 3
1.6	2	008803	Stützfußschale
1.7	2	DIN 931-1 - M12 x 80	Sechskantschraube
1.8	10	DIN 985 - M16	Sechskantmutter
1.9	2	KA09-005.240b	Stecker
1.10	2	001549	Klappstecker_5
1.11	2	DIN 985 - M12	Sechskantmutter
1.12	4	DIN 125 - A 13	Unterlegscheibe
1.13	20	DIN 125 - A 17	Unterlegscheibe
1.14	2	004172	Anlaufscheibe 52/78x2
1.15	2	DIN 931-1 - M16 x 100	Sechskantschraube
1.16	8	DIN 933 - M16 x 50	Sechskantschraube
2	1	003789	Lagerbockflansch
3	2	001082	Gleitbuchse 50/55x40 mm
4	2	004172	Anlaufscheibe 52/78x2

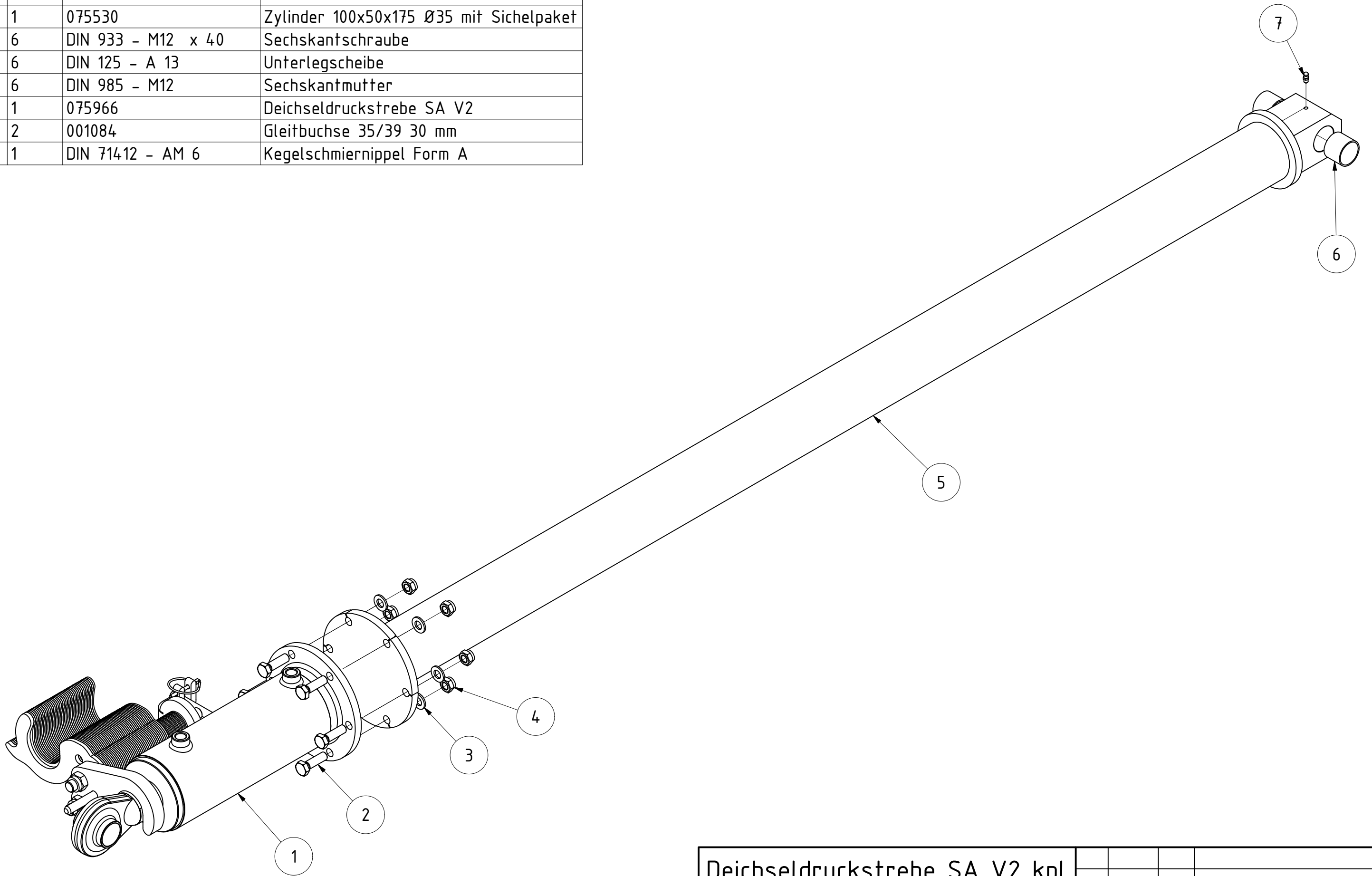
Unterlenkeranhängung Kat. 3

Halbzeug		Material		Blattgröße		Revision		Konstrukteur		Datum	
004947_01.idw		004947		1 von 1		1 :3		cmaucher		10.02.2015	
Dateiname		Teilenummer		Blatt Nr.		Maßstab		Konstrukteur		Datum	



TEILELISTE

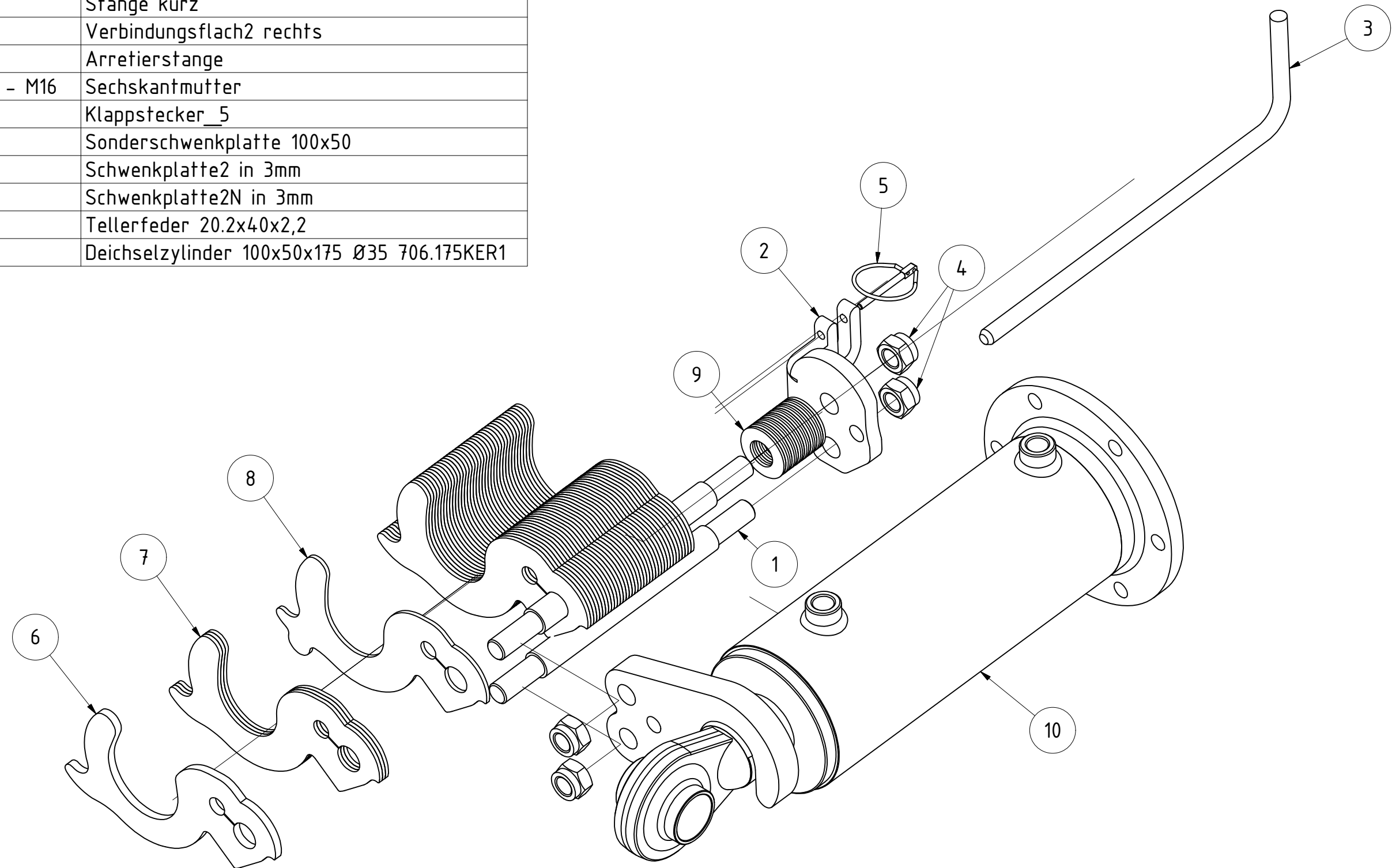
OBJEKT	MENGE	BAUTEILNUMMER	BESCHREIBUNG
1	1	075530	Zylinder 100x50x175 Ø35 mit Sichelpaket
2	6	DIN 933 - M12 x 40	Sechskantschraube
3	6	DIN 125 - A 13	Unterlegscheibe
4	6	DIN 985 - M12	Sechskantmutter
5	1	075966	Deichseldruckstrebe SA V2
6	2	001084	Gleitbuchse 35/39 30 mm
7	1	DIN 71412 - AM 6	Kegelschmiernippel Form A



Deichseldruckstrebe SA V2 kpl.				
			Revision	Konstrukteur
075965			llenzner	04.12.2019
Teilenummer			Konstrukteur	Datum



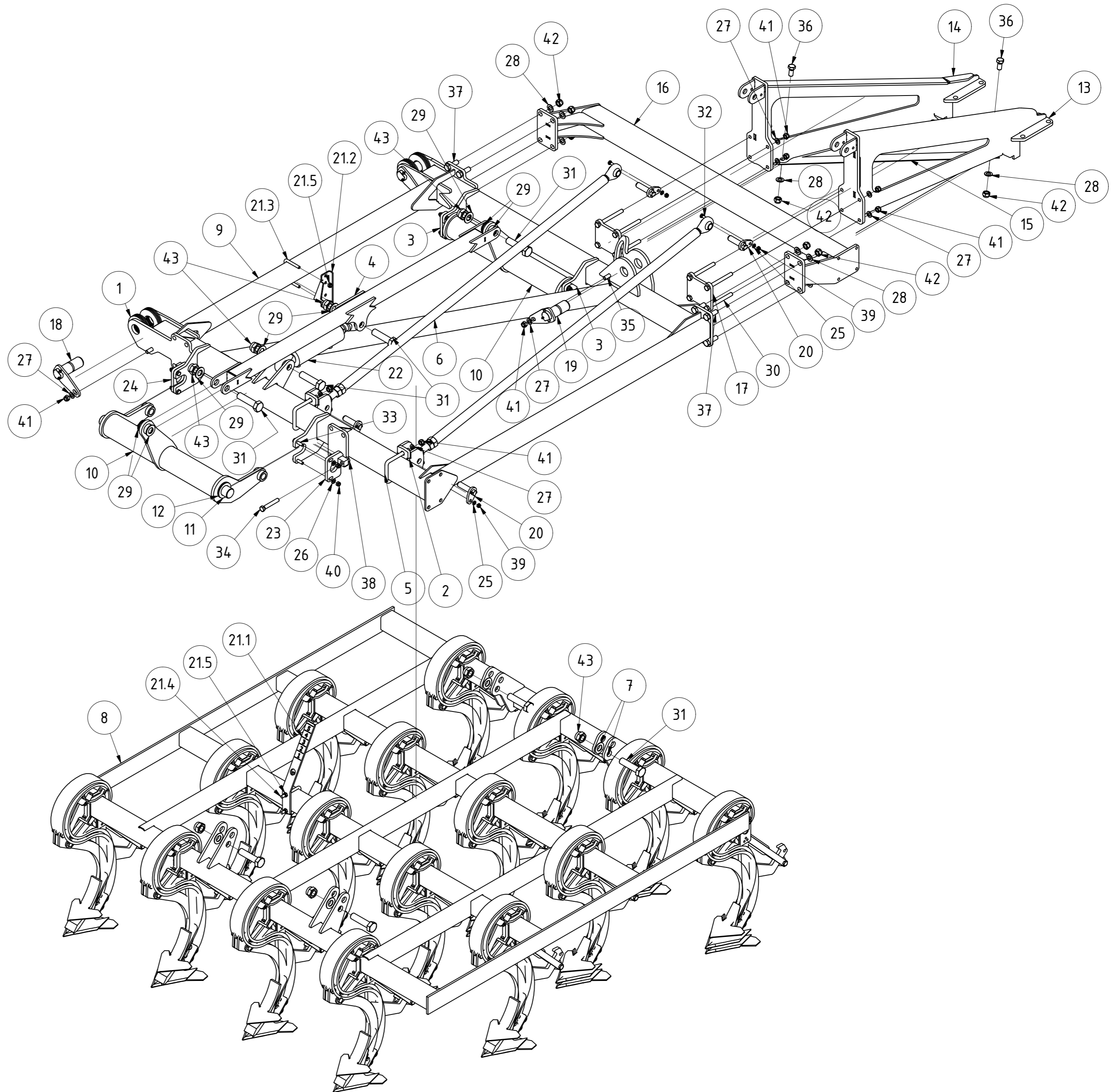
TEILELISTE			
OBJEKT	MENGE	BAUTEILNUMMER	BESCHREIBUNG
1	2	001152	Stange kurz
2	1	001136	Verbindungsflach2 rechts
3	1	001156	Arretierstange
4	4	DIN 985 - M16	Sechskantmutter
5	1	001549	Klappstecker_5
6	1	019842	Sonderschwenkplatte 100x50
7	33	001143	Schwenkplatte2 in 3mm
8	7	009590	Schwenkplatte2N in 3mm
9	14	001154	Tellerfeder 20.2x40x2,2
10	1	075264	Deichselzylinder 100x50x175 Ø35 706.175KER1



Zylinder 100x50x175 Ø35 mit Sichelpaket						
				Revision	Konstrukteur	Datum
075530				llenzner	04.12.2019	
Teilenummer				Konstrukteur	Datum	

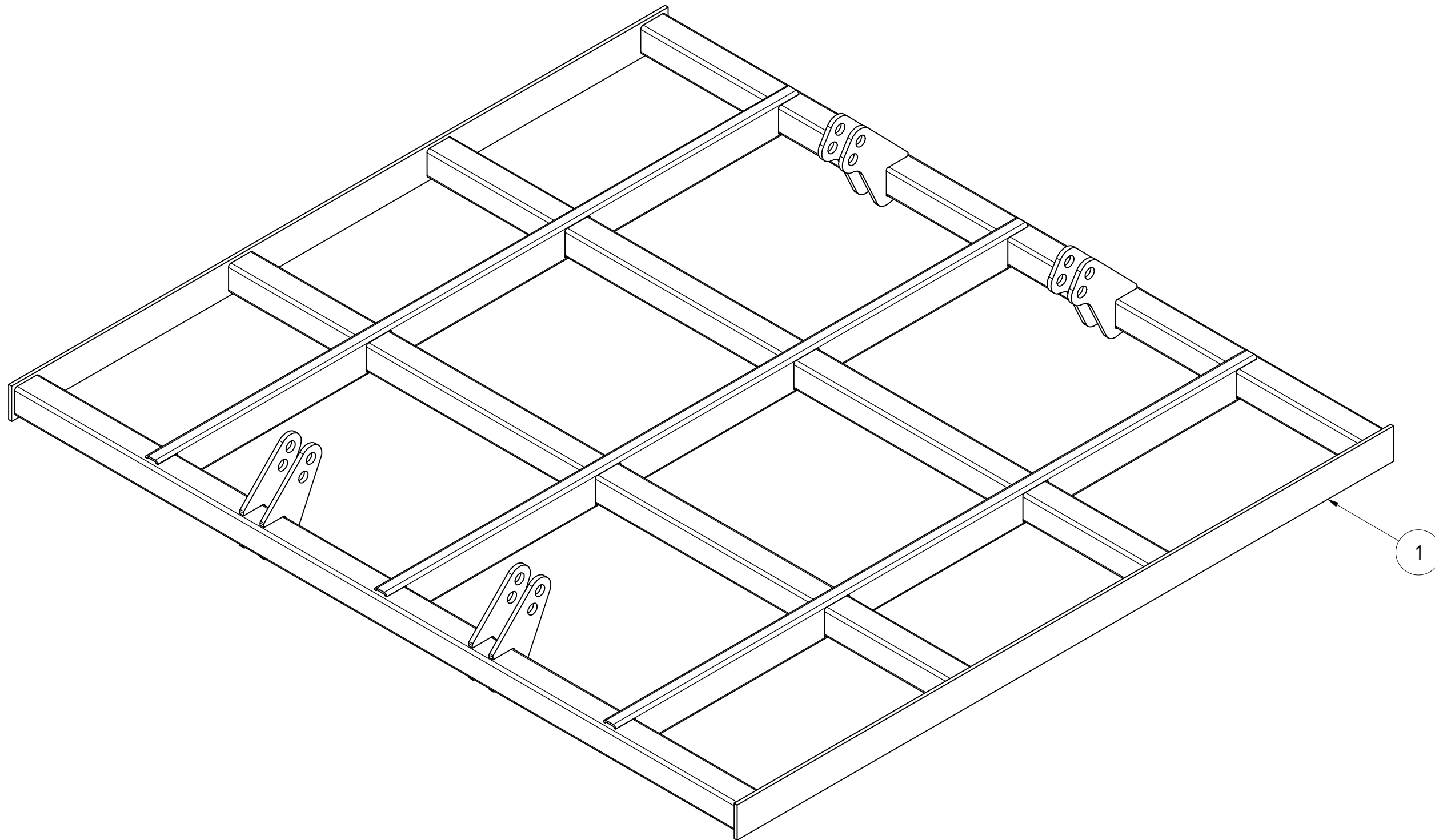


TEILELISTE			
OBJEKT	MENGE	BAUTEILNUMMER	BESCHREIBUNG
1	16	001237	6mm Anlaufscheibe
2	2	001499	Konsole für Druckstrebe
3	2	001852	Lagerblech Zinkenfeld Feingrubber
4	1	001914	Koppelstange Feingrubber
5	2	002514	Bügelschraube M16-101-140
6	2	003200	Druckstrebe Feingrubber komplett
7	8	005031	Beilagscheibe Ø30 t=2
8	1	005219	Zinkenfeld Feingrubber links komplett 4,8m
9	1	005231	Klapprahmen Feingrubber links 4,8m
10	2	005235	Aufhängung Zinkenfeld Feingrubber 4,8m
11	4	005378	Beilagscheibe Ø 50 t=3
12	4	005379	Beilagscheibe Ø 50 t=5
13	1	008696	Tragrahmen Feingrubber außen links
14	1	009281	Tragrahmen Feingrubber innen links
15	1	009650	Winkel für Tragrahmen 4,8m Feingrubber
16	1	011012	Rahmenverlängerung Klappteil Feingrubber 4,8m
17	2	014796	Gegenplatte 117x117
18	2	018974	Bolzen Ø50x130
19	1	018975	Bolzen Ø50x115
20	4	018977	Bolzen Ø25x86
21	1	026374	Tiefenanzeige Feingrubber links
21.1	1	025928	Blech für Tiefenanzeige
21.2	1	026224	Zeiger für Tiefenanzeige Feingrubber links
21.3	1	001871	Bügelschraube M12-100-88
21.4	1	009067	Bügelschraube M12-81-115
21.5	4	DIN 985 - M12	Sechskantmutter
22	1	073678	Zylinder 80x40x175
23	1	074975	Lagerblech Zinkenfeld einstellbar geschweißt links
24	1	074977	Lagerblech Zinkenfeld einstellbar geschweißt rechts
25	4	DIN 125 - A 10,5	Unterlegscheibe
26	8	DIN 125 - A 13	Unterlegscheibe
27	15	DIN 125 - A 17	Unterlegscheibe
28	10	DIN 125 - A 21	Unterlegscheibe
29	8	DIN 125 - A 31	Unterlegscheibe
30	8	DIN 931-1 - M16 x 160	Sechskantschraube
31	8	DIN 931-1 - M30 x 120	Sechskantschraube
32	4	DIN 933 - M10 x 40	Sechskantschraube
33	8	DIN 933 - M12 x 50	Sechskantschraube
34	2	DIN 933 - M16 x 100	Sechskantschraube
35	3	DIN 933 - M16 x 50	Sechskantschraube
36	2	DIN 933 - M20 x 40	Sechskantschraube
37	8	DIN 933 - M20 x 60	Sechskantschraube
38	2	DIN 934 - M16	Sechskantmutter
39	4	DIN 985 - M10	Sechskantmutter
40	8	DIN 985 - M12	Sechskantmutter
41	15	DIN 985 - M16	Sechskantmutter
42	10	DIN 985 - M20	Sechskantmutter
43	8	DIN 985 - M30	Sechskantmutter



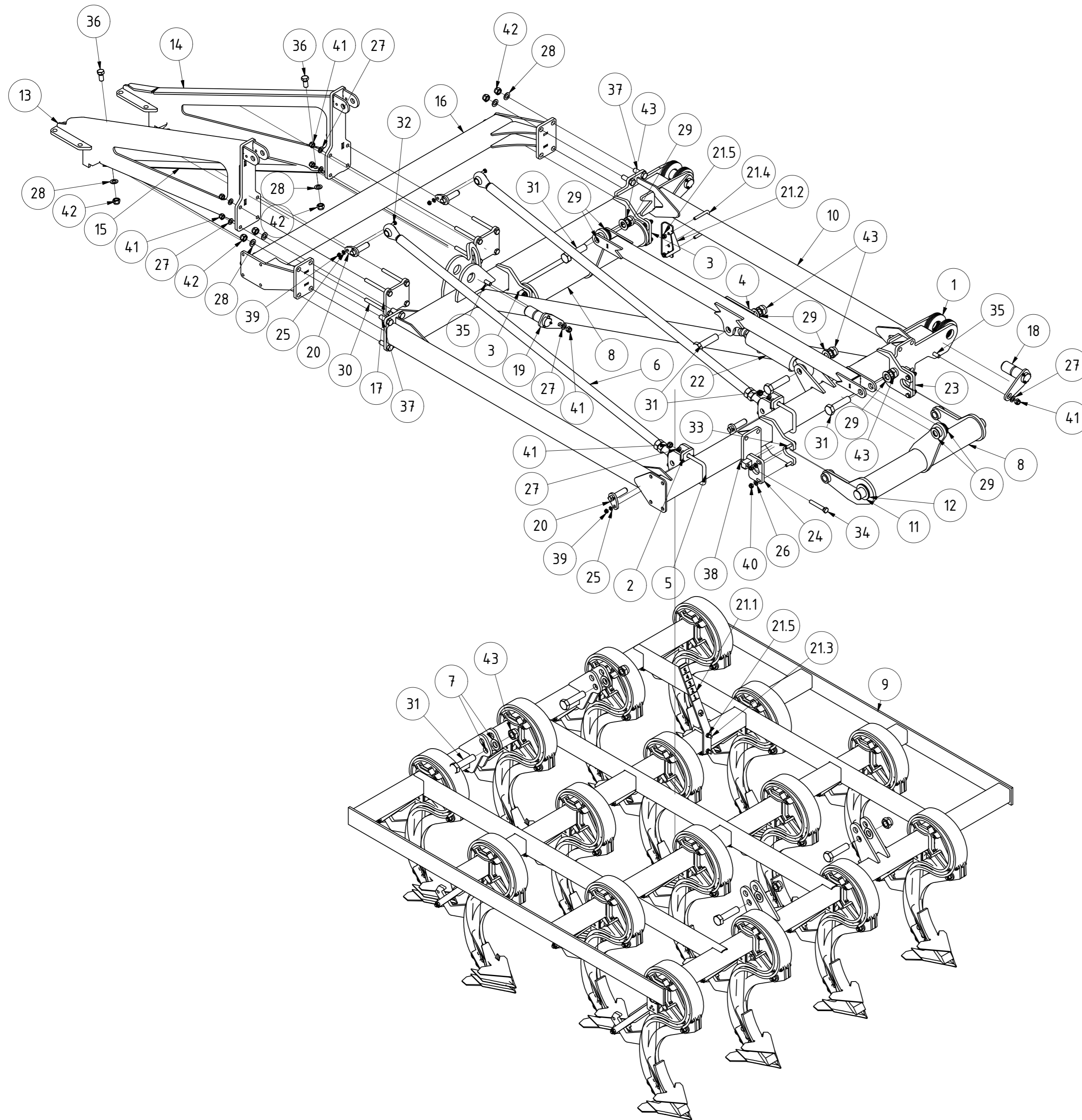
Seitenteil links kpl. Feingrubber 480				
		Revision	Konstrukteur	Datum
015628	01		Offner	23.11.2015
			Konstrukteur	Datum





TEILELISTE					
OBJEKT	MENGE	BAUTEILNUMMER	BESCHREIBUNG		
1	1	005325	Zinkenfeld Feingrubber rechts 4,8m		
Zinkenfeld Feingrubber rechts 4,8m					
			Revision	Konstrukteur	Datum
005325				demeljanov	08.07.2022
Teilenummer				Konstrukteur	Datum

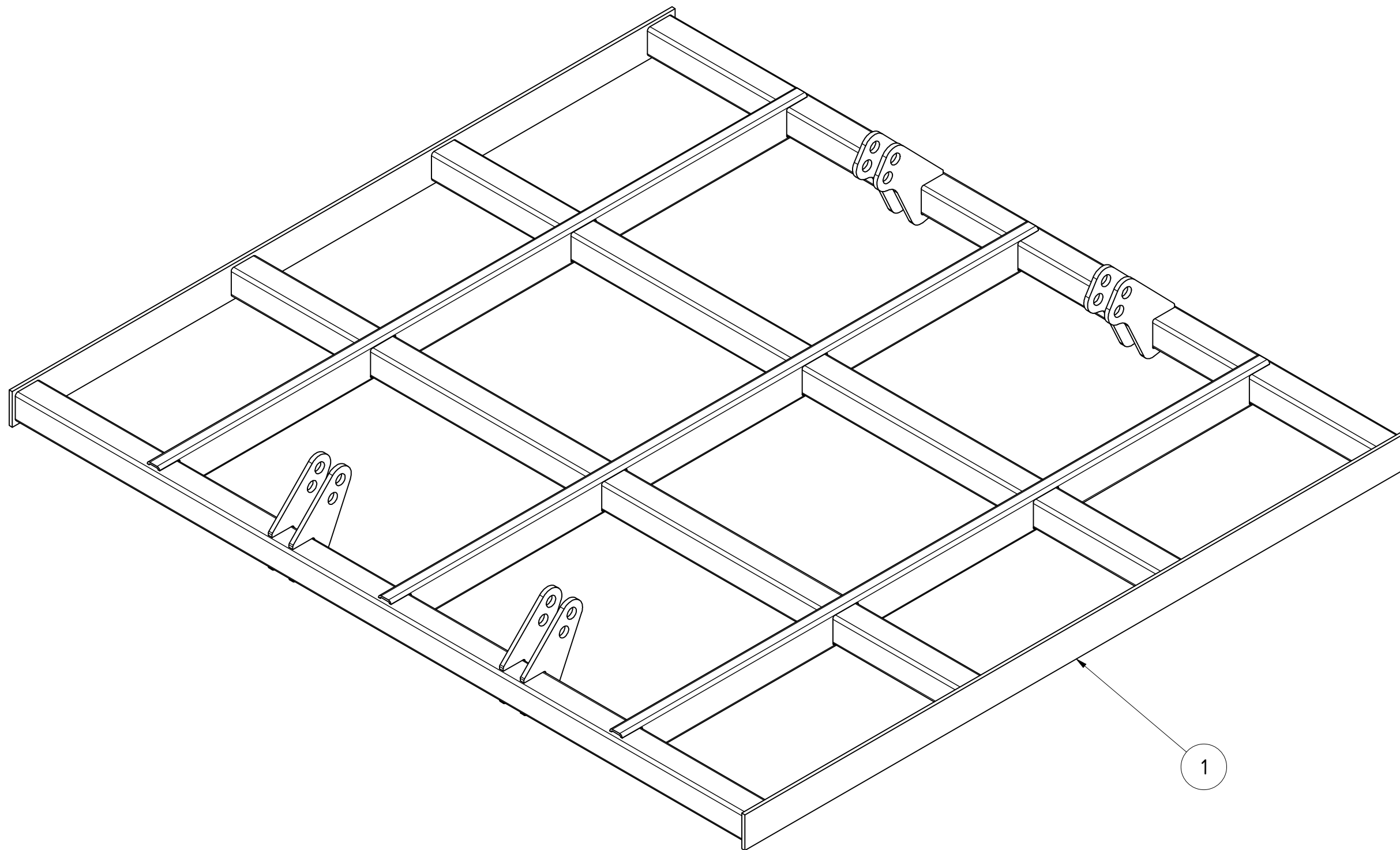




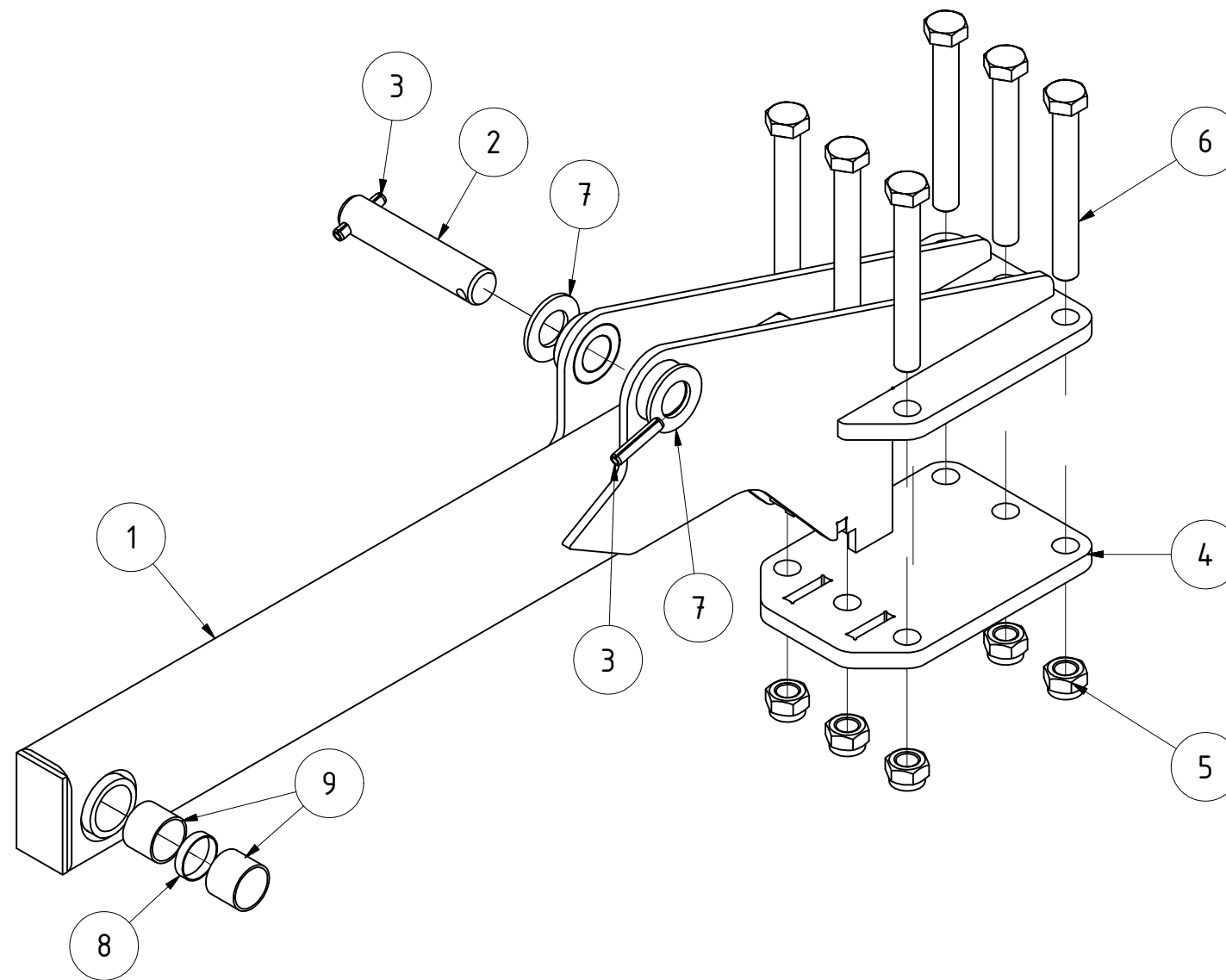
TEILELISTE			
OBJEKT	MENGE	BAUTEILNUMMER	BESCHREIBUNG
1	16	001237	6mm Anlaufscheibe
2	2	001499	Konsole für Druckstrebe
3	2	001852	Lagerblech Zinkenfeld Feingrubber
4	1	001914	Koppelstange Feingrubber
5	2	002514	Bügelschraube M16-101-140
6	2	003200	Druckstrebe Feingrubber komplett
7	8	005031	Beilagscheibe Ø30 t=2
8	2	005235	Aufhängung Zinkenfeld Feingrubber 4,8m
9	1	005320	Zinkenfeld Feingrubber rechts komplett 4,8m
10	1	005327	Klapprahmen Feingrubber rechts 4,8m
11	4	005378	Beilagscheibe Ø 50 t=3
12	4	005379	Beilagscheibe Ø 50 t=5
13	1	008679	Tragrahmen Feingrubber außen rechts
14	1	009441	Tragrahmen Feingrubber innen rechts
15	1	009650	Winkel für Tragrahmen 4,8m Feingrubber
16	1	011012	Rahmenverlängerung Klappteil Feingrubber 4,8m
17	2	014796	Gegenplatte 117x117
18	2	018974	Bolzen Ø50x130
19	1	018975	Bolzen Ø50x115
20	4	018977	Bolzen Ø25x86
21	1	026373	Tiefenanzeige Feingrubber rechts
21.1	1	025928	Blech für Tiefenanzeige
21.2	1	024886	Zeiger Tiefenanzeige Feingrubber Rechts
21.3	1	009067	Bügelschraube M12-81-115
21.4	1	001871	Bügelschraube M12-100-88
21.5	4	DIN 985 - M12	Sechskantmutter
22	1	073678	Zylinder 80x40x175
23	1	074975	Lagerblech Zinkenfeld einstellbar geschweißt links
24	1	074977	Lagerblech Zinkenfeld einstellbar geschweißt rechts
25	4	DIN 125 - A 10,5	Unterlegscheibe
26	8	DIN 125 - A 13	Unterlegscheibe
27	15	DIN 125 - A 17	Unterlegscheibe
28	10	DIN 125 - A 21	Unterlegscheibe
29	8	DIN 125 - A 31	Unterlegscheibe
30	8	DIN 931-1 - M16 x 160	Sechskantschraube
31	8	DIN 931-1 - M30 x 120	Sechskantschraube
32	4	DIN 933 - M10 x 40	Sechskantschraube
33	8	DIN 933 - M12 x 50	Sechskantschraube
34	2	DIN 933 - M16 x 100	Sechskantschraube
35	3	DIN 933 - M16 x 50	Sechskantschraube
36	2	DIN 933 - M20 x 40	Sechskantschraube
37	8	DIN 933 - M20 x 60	Sechskantschraube
38	2	DIN 934 - M16	Sechskantmutter
39	4	DIN 985 - M10	Sechskantmutter
40	8	DIN 985 - M12	Sechskantmutter
41	15	DIN 985 - M16	Sechskantmutter
42	10	DIN 985 - M20	Sechskantmutter
43	8	DIN 985 - M30	Sechskantmutter

Seitenteil rechts kpl. Feingrubber 480

015626_01		Revision	Konstrukteur	Datum
Teilenummer		Offner	23.11.2015	KERNER
		Konstrukteur	Datum	



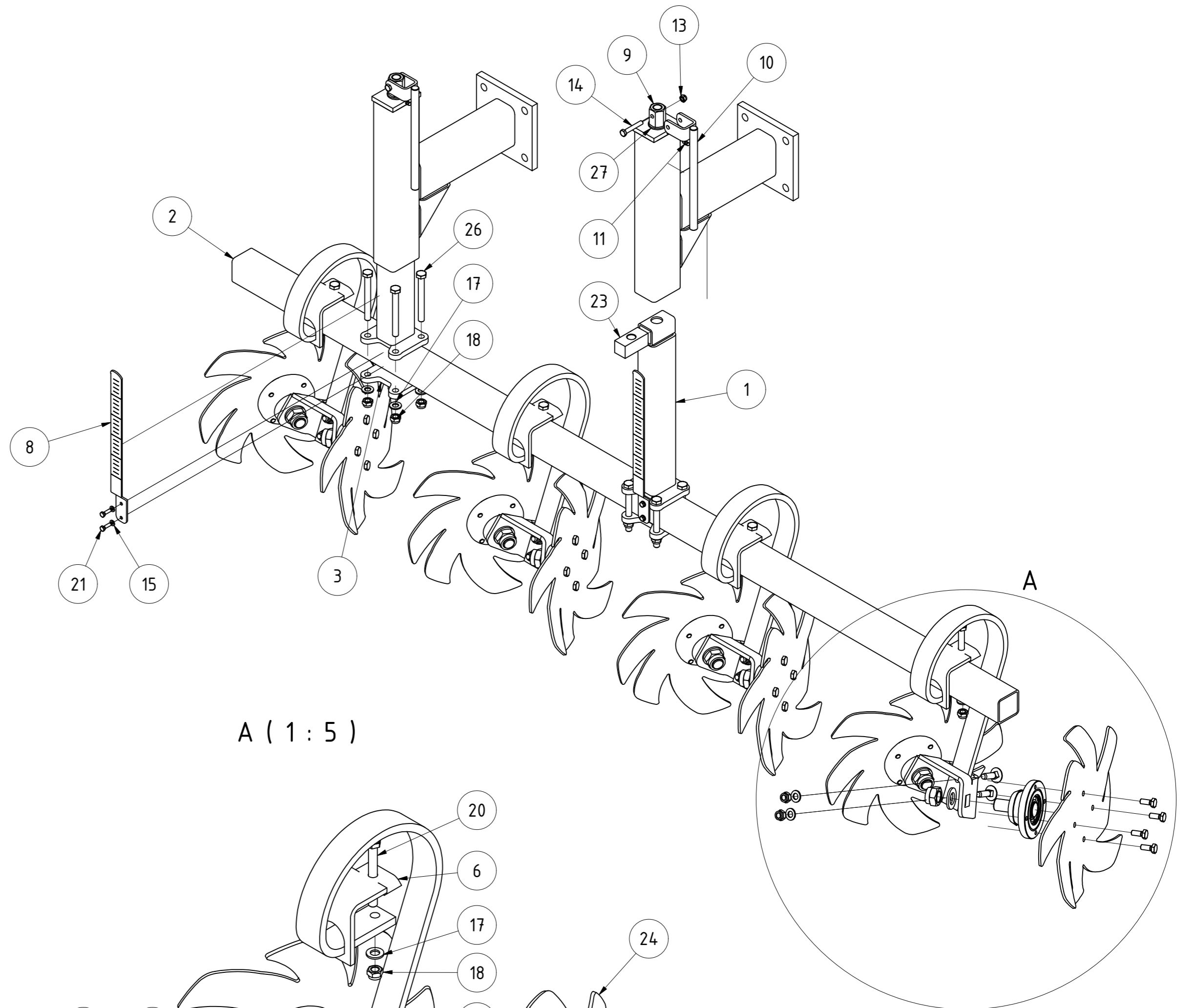
TEILELISTE			
OBJEKT	MENGE	BAUTEILNUMMER	BESCHREIBUNG
1	1	005221	Zinkenfeld Feingrubber links 4,8m
Zinkenfeld Feingrubber links 4,8m			
005221			
Teilenummer			
		Revision	Konstrukteur
			Datum
		demeljanov	08.07.2022
		Konstrukteur	Datum
			KERNER



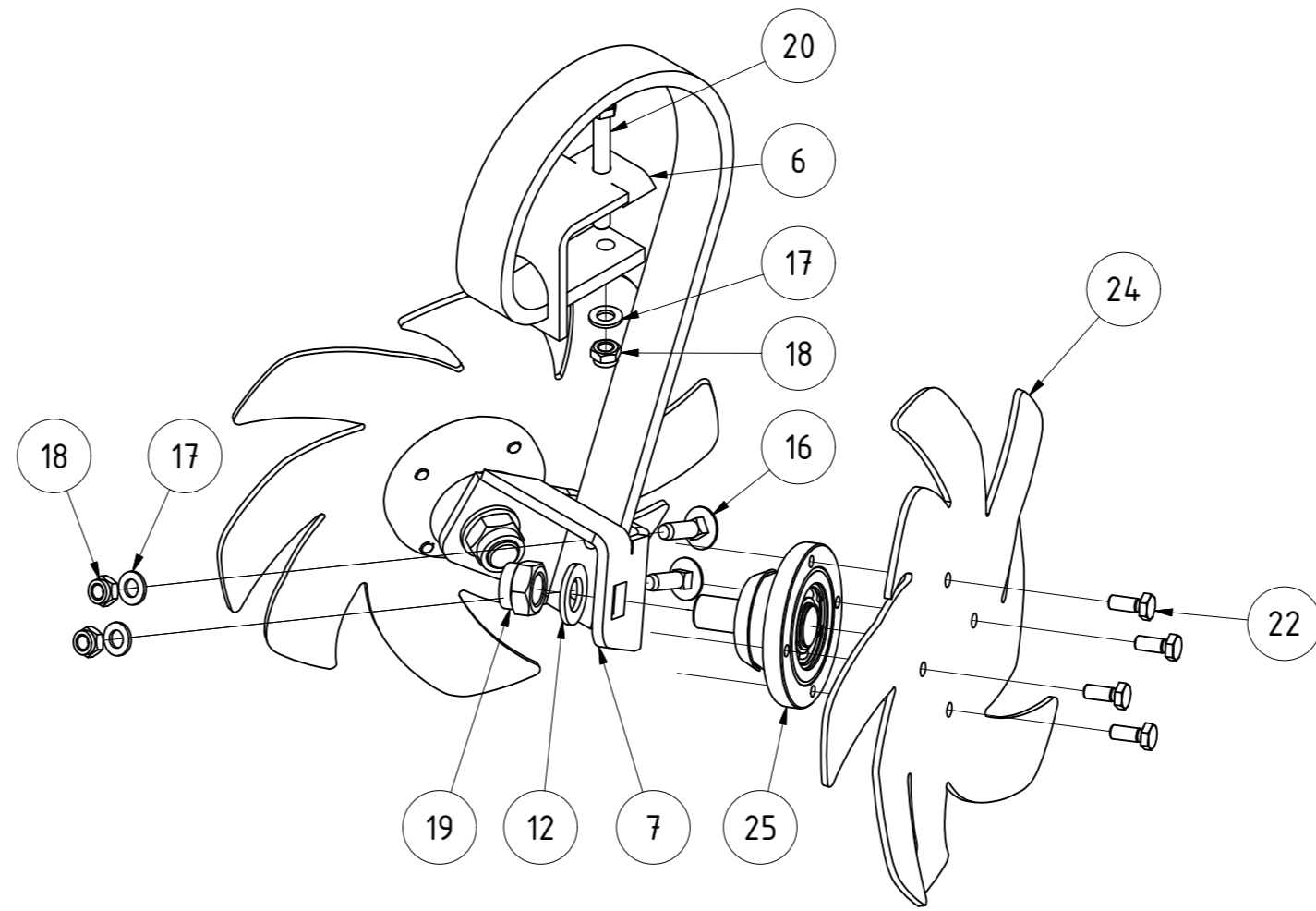
TEILELISTE			
OBJEKT	MENGE	BAUTEILNUMMER	BESCHREIBUNG
1	1	008608	Tragrahmen mitte Feingrubber
2	1	EA12-230.105	Bolzen D30 EA Klappzylinder Federpaket
3	2	ISO 8752 - 10 x 50	Spannstift
4	1	008617	Walzenklemmplatte
5	6	DIN 985 - M20	Sechskantmutter
6	6	DIN 931-1 - M20 x 160	Sechskantschraube
7	2	DIN 125 - A 31	Unterlegscheibe
8	1	EA12-001.249	Distanzbuchse 38x36x8 Wippe für Grundrahmen
9	2	001084	Gleitbuchse 35/39 30 mm

Tragrahmen Mitte komplett					
			Revision	Konstrukteur	Datum
075970				llenzer	17.12.2019
Teilenummer				Konstrukteur	Datum



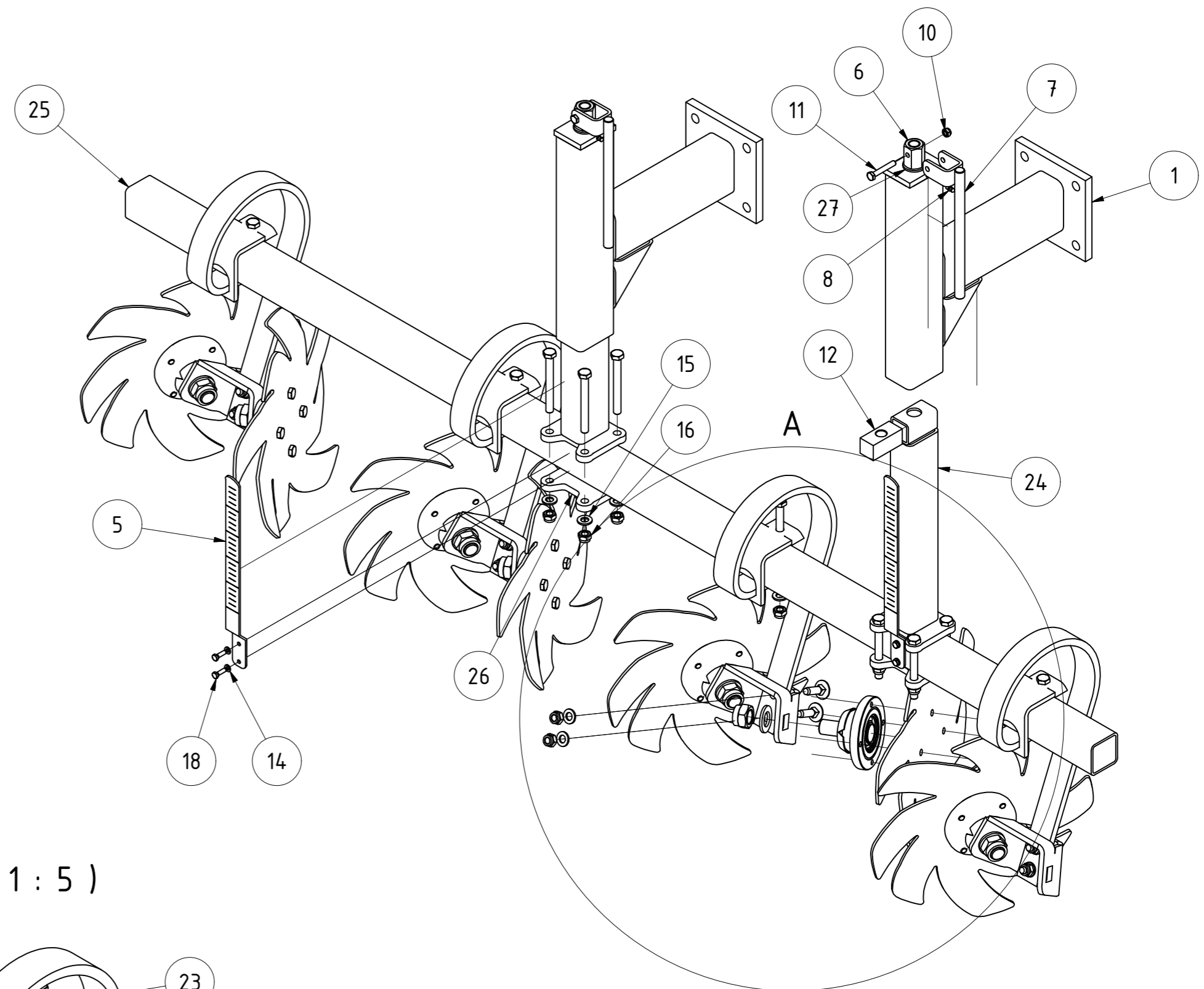


A (1 : 5)

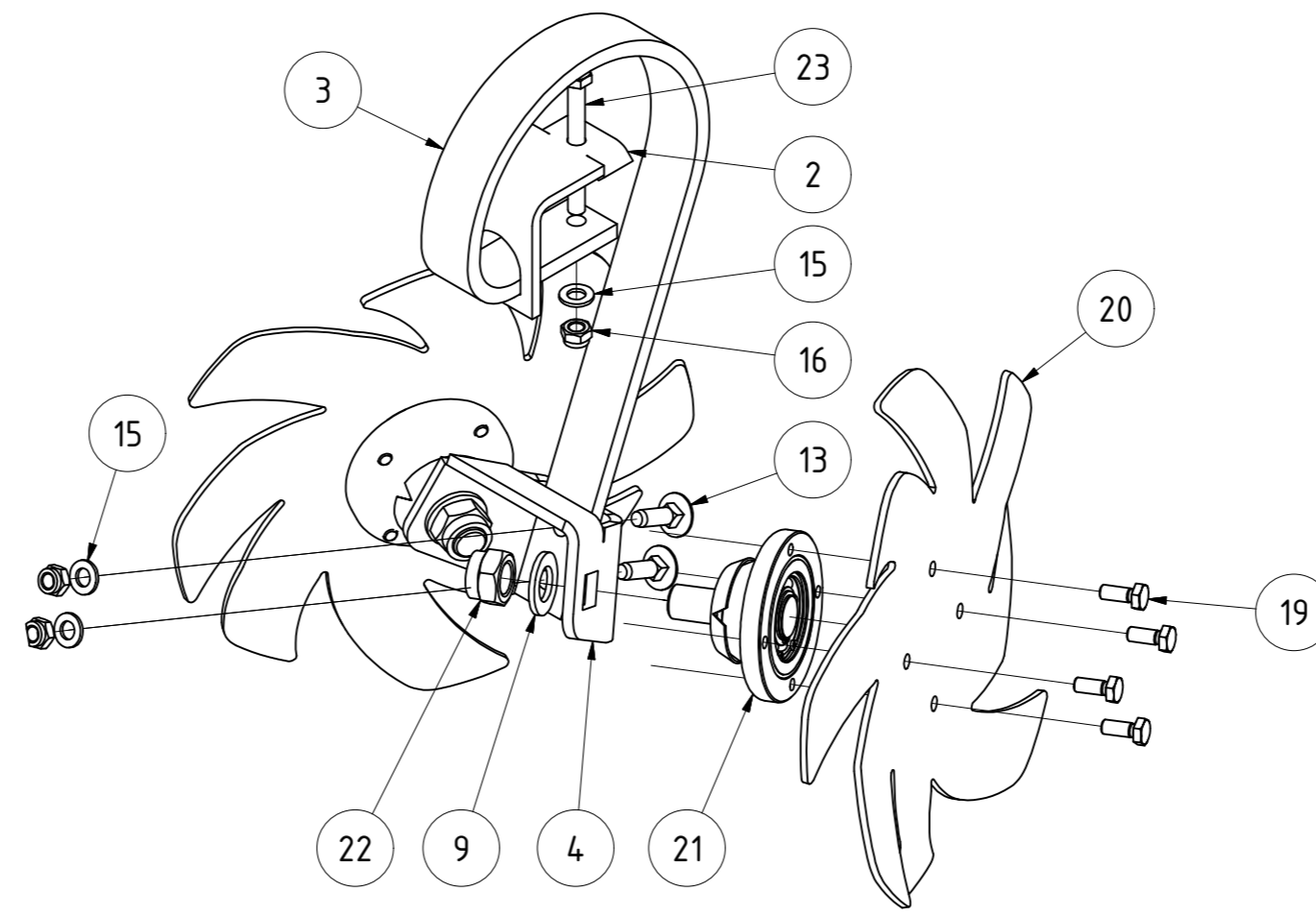


TEILELISTE			
OBJEKT	MENGE	BAUTEILNUMMER	BESCHREIBUNG
1	2	009600	Teleskoprohr mit Klemmplatte
2	1	005244	Rohr für Einebnungsschiene Feingrubber 4,8m
3	2	009599.1	Anschweißplatte Teleskoprohr
4	2	004442	Halter für Einebnungsschiene Feingrubber
5	4	004547	Zinkenfeder 45x12 lang
6	4	EA12-005.368	Klemmteil für Laufrolle
7	4	007659	Halter für Einebnungsscheiben Feingrubber
8	2	011730	Lineal für Stratos
9	2	FP03-011.250a	Spindel mit Mutter
10	2	05-006.300	Kurbel
11	2	DIN 71412 - AM 6	Kegelschmiernippel Form A
12	8	DIN 125 - A 25	Unterlegscheibe
13	2	DIN 985 - M8	Sechskantmutter
14	2	DIN 931-1 - M8 x 50	Sechskantschraube
15	4	DIN 125 - A 6,4	Unterlegscheibe
16	8	DIN 603 - M12 x 40	Flachrundschaube mit Vierkantansatz
17	20	DIN 125 - A 13	Unterlegscheibe
18	20	DIN 985 - M12	Sechskantmutter
19	8	022356	Sechskantmutter DIN 985 M24x2
20	4	DIN 931-1 - M12 x 100	Sechskantschraube
21	4	DIN 933 - M6 x 20	Sechskantschraube
22	32	DIN 933 - M10 x 25	Sechskantschraube
23	2	03-011.521a	Gewindeklotz M20
24	8	007663	Sternrad Feingrubber
25	8	004685	Sternradlagerung incl. O-Ring und Abdeckblech
26	8	DIN 931-1 - M12 x 110	Sechskantschraube
27	2	DIN 125 - A 21	Unterlegscheibe

Einebnungsscheiben Feingrubber 4,8m links					
			Revision	Konstrukteur	Datum
009994_02			Offner	24.11.2015	
Teilenummer			Konstrukteur	Datum	KERNER

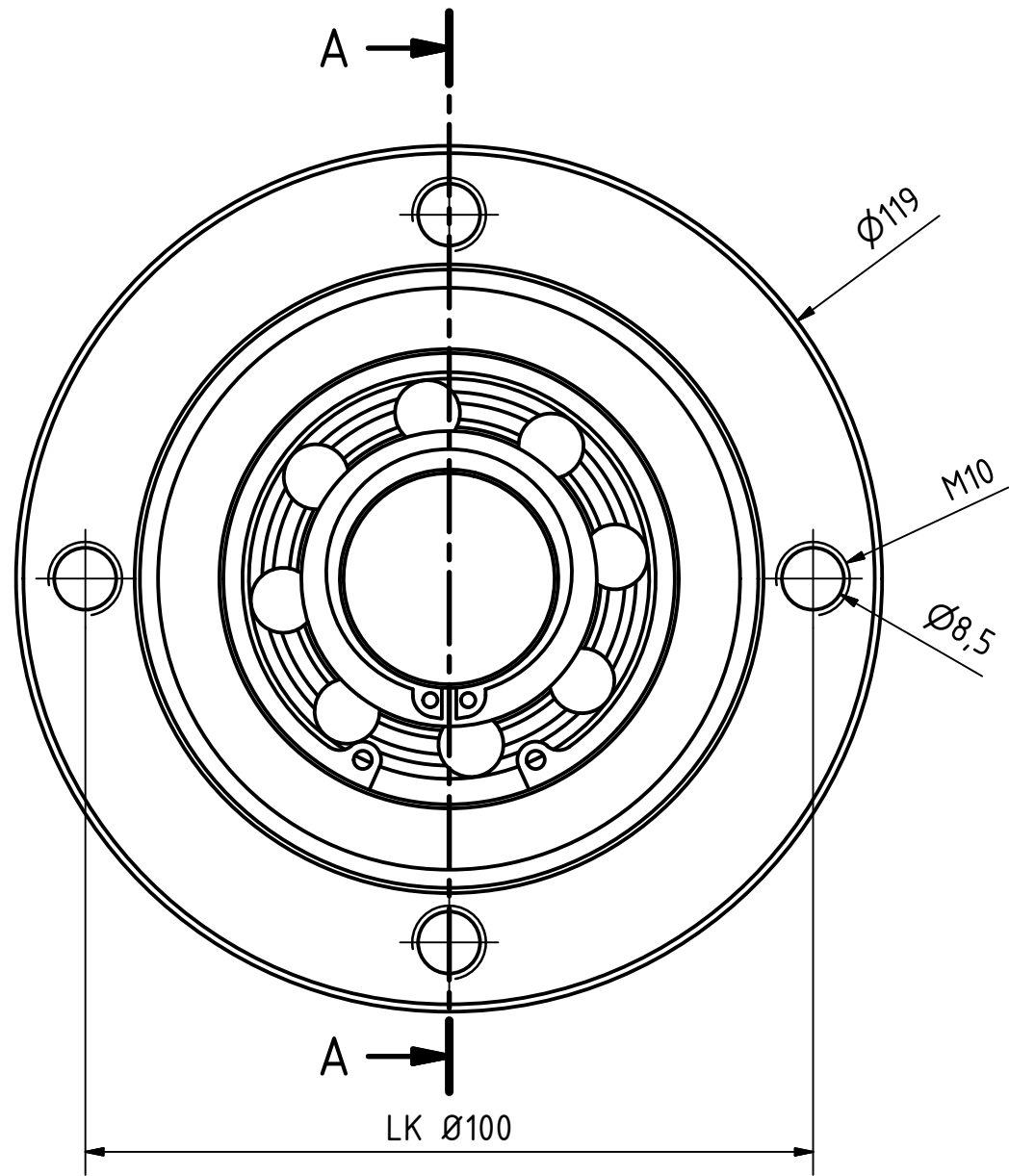


A (1 : 5)

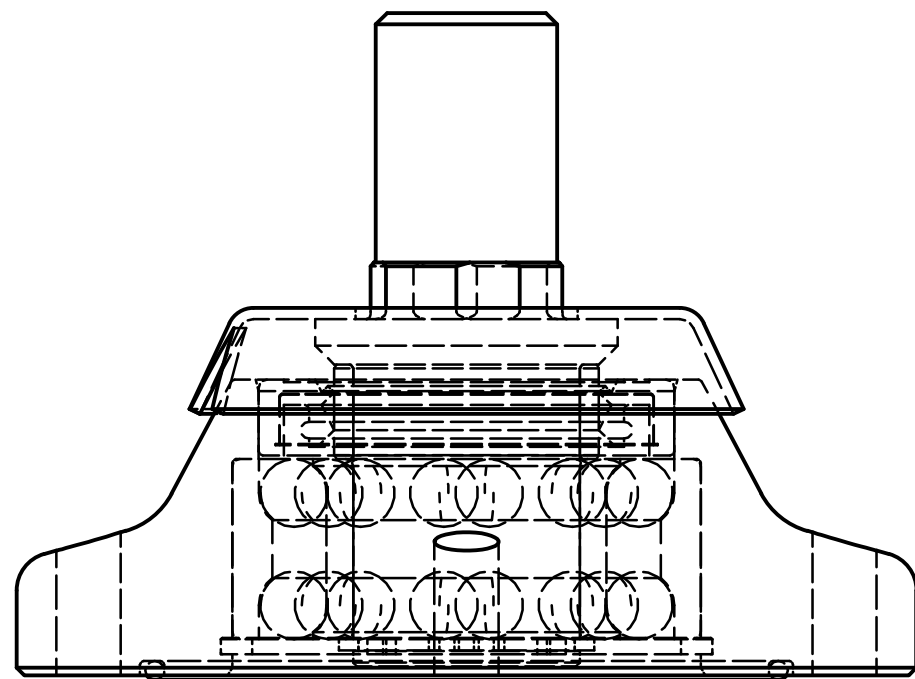
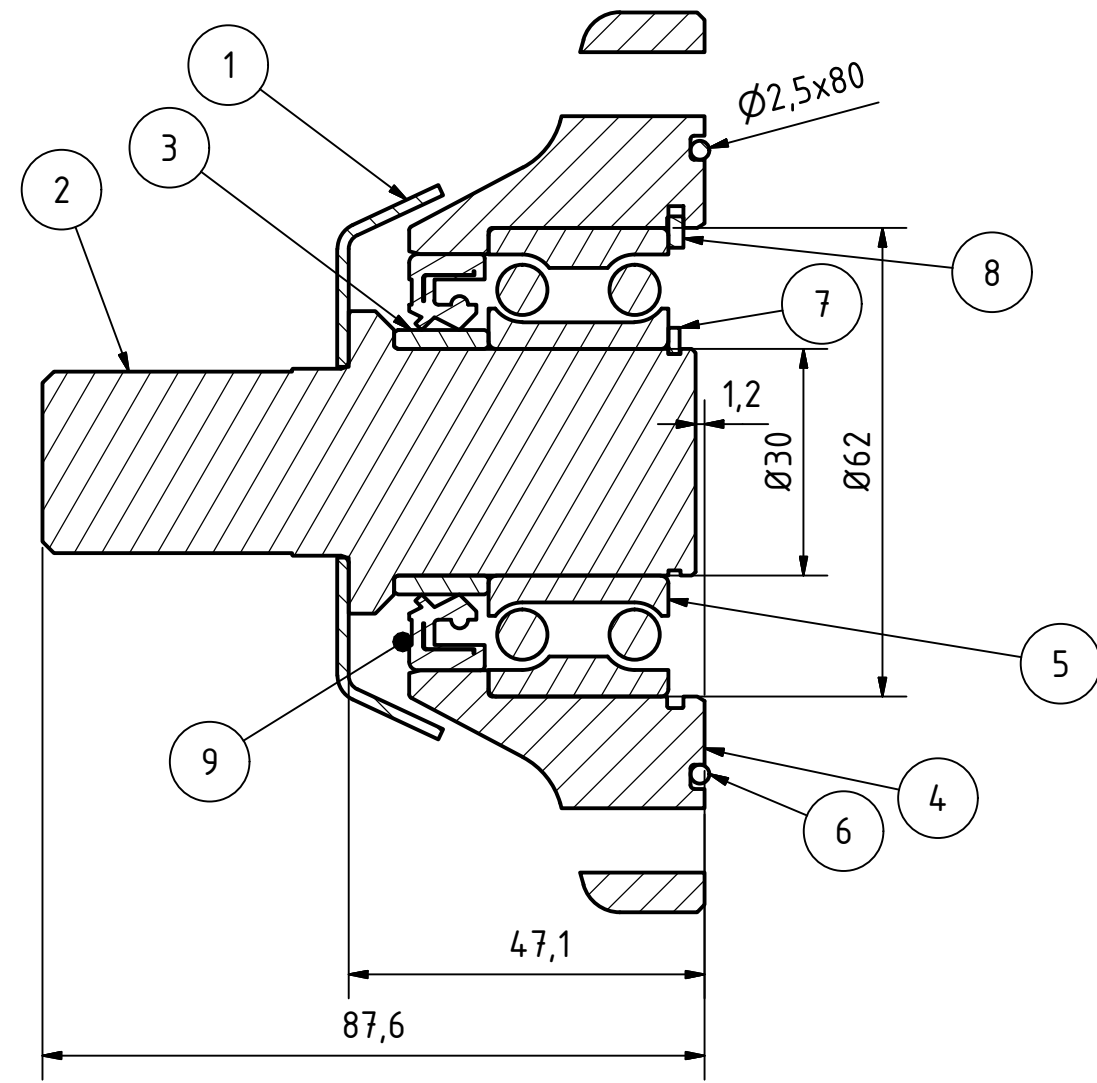


TEILELISTE			
OBJEKT	MENGE	BAUTEILNUMMER	BESCHREIBUNG
1	2	004442	Halter für Einebnungsschiene Feingrubber
2	4	EA12-005.368	Klemmteil für Laufrolle
3	4	004547	Zinkenfeder 45x12 lang
4	4	007659	Halter für Einebnungsscheiben Feingrubber
5	2	011730	Lineal für Stratos
6	2	FP03-011.250a	Spindel mit Mutter
7	2	05-006.300	Kurbel
8	2	DIN 71412 - AM 6	Kegelschmiernippel Form A
9	7	DIN 125 - A 25	Unterlegscheibe
10	2	DIN 985 - M8	Sechskantmutter
11	2	DIN 931-1 - M8 x 50	Sechskantschraube
12	2	03-011.521a	Gewindeklotz M20
13	8	DIN 603 - M12 x 40	Flachrundschaube mit Vierkantansatz
14	4	DIN 125 - A 6,4	Unterlegscheibe
15	20	DIN 125 - A 13	Unterlegscheibe
16	20	DIN 985 - M12	Sechskantmutter
18	4	DIN 933 - M6 x 20	Sechskantschraube
19	28	DIN 933 - M10 x 25	Sechskantschraube
20	7	007663	Sternrad Feingrubber
21	7	004685	Sternradlagerung incl. O-Ring und Abdeckblech
22	7	022356	Sechskantmutter DIN 985 M24x2
23	12	DIN 931-1 - M12 x 110	Sechskantschraube
24	2	009600	Teleskoprohr mit Klemmplatte
25	1	005244	Rohr für Einebnungsschiene Feingrubber 4,8m
26	2	009599.1	Anschweißplatte Teleskoprohr
27	2	DIN 125 - A 21	Unterlegscheibe

Einebnungsscheiben Feingrubber rechts 4,8m					
			Revision	Konstrukteur	Datum
009998	06		Offner		24.11.2015
Teilenummer			KERNER		



A-A (1 : 1)



TEILELISTE			
OBJEKT	ANZAHL	BAUTEILNUMMER	BESCHREIBUNG
1	1	ST11-003.120	Abdeckblech
2	1	ST11-003.130c	Lagerbolzen für Säscheibe
3	1	ST11-003.140	Innenring
4	1	004680	Gehäuse für Sternverteiler
5	1	ST11-003.160	Lager 3206
6	1	004687	O-Ring 80x2,5
7	1	DIN 471 - 30x1,5	Sicherungsringe für Wellen
8	1	DIN 472 - 62 x 2	Sicherungsring
9	1	ST11-003.150	Dichtring 55x35x10

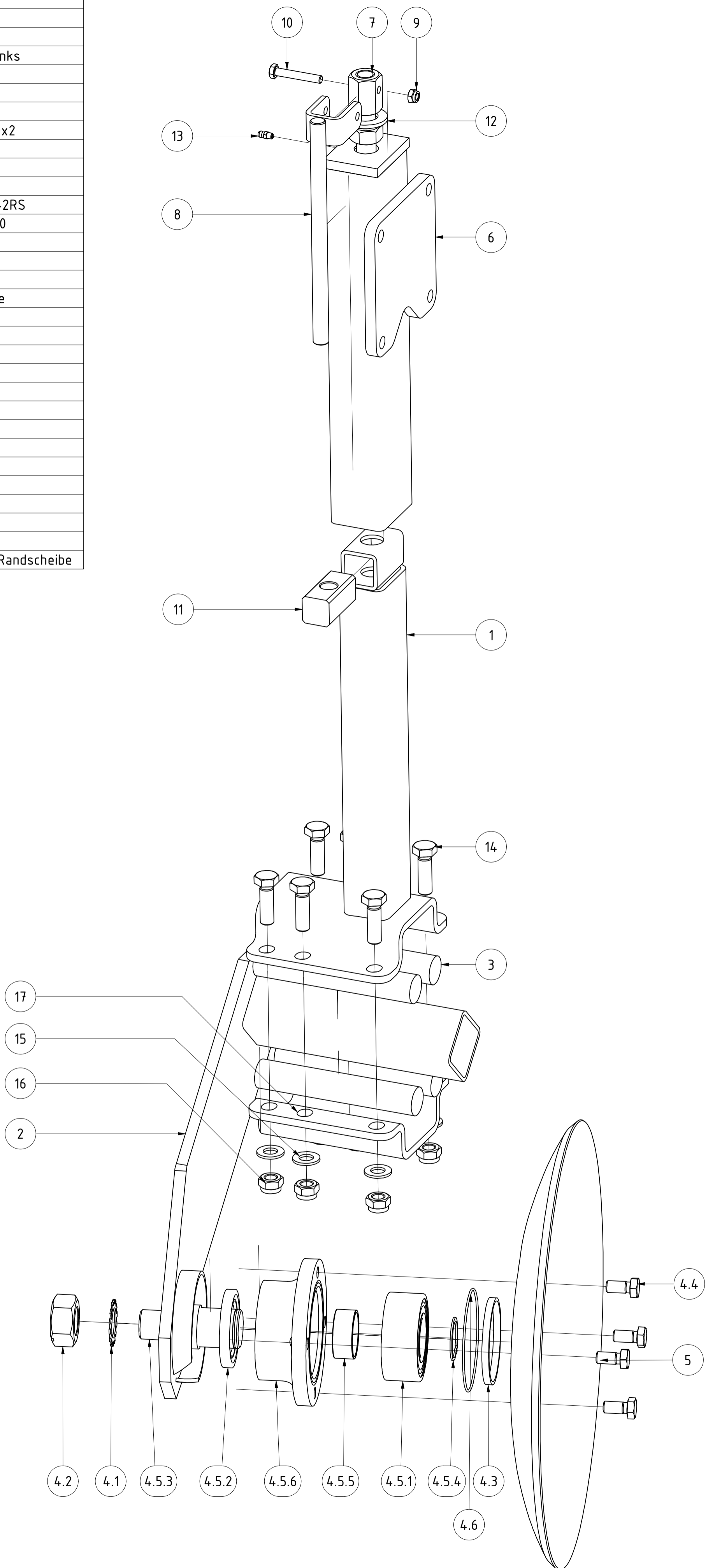
Sternradlagerung incl. O-Ring und Abdeckblech

Halbzeug	Material	A3	Blattgröße	Revision	Konstrukteur	Datum
004685_01.idw	004685	1 von 1	1 : 1	CMaucher	17.09.2013	
Dateiname	Teilenummer	Blatt Nr.	Maßstab	Konstrukteur	Datum	



TEILELISTE

OBJEKT	MENGE	BAUTEILNUMMER	BESCHREIBUNG
1	1	K10-900.120	Teleskoprohr
2	1	027163	Randscheibenhalter Stratos links
3	4	EA12-004.005	Gummi für Halbschale 60x60
4	1	002486	Lagerung Scheiben
4.1	1	DIN 6797 - A 31	Zahnscheibe
4.2	1	068109	Sechskantmutter geprägt M30x2
4.3	1	MC05-400.010a	Distanzring Lager Scheibe
4.4	4	DIN 933 - M12 x 25	Sechskantschraube
4.5	1	040186	Lagerhub Hohlscheiben
4.5.1	1	002492	Kugellager Zweireihig 3308 A-2RS
4.5.2	1	002493	Radialwellendichtring 50X80X10
4.5.3	1	MC05-400.007	Bolzen für Scheibenlagerung
4.5.4	1	DIN 471 - 40x1,75	Sicherungsringe für Wellen
4.5.5	1	MC05-400.013	Lagerinnenring für Dichtring
4.5.6	1	006115	Lagergehäuse für Räumscheibe
4.6	1	081949	O-Ring 100x2
5	1	EA12-1954.18	Hohlscheibe 450
6	1	010940	Halteraußenteil Feingrubber
7	1	FP03-011.250a	Spindel mit Mutter
8	1	05-006.300	Kurbel
9	1	DIN 985 - M8	Sechskantmutter
10	1	DIN 931-1 - M8 x 50	Sechskantschraube
11	1	03-011.521a	Gewindeklotz M20
12	1	DIN 125 - A 25	Unterlegscheibe
13	1	DIN 71412 - AM 6	Kegelschmiernippel Form A
14	6	DIN 933 - M14 x 45	Sechskantschraube
15	6	DIN 125 - A 15	Unterlegscheibe
16	6	DIN 985 - M14	Sechskantmutter
17	1	K10-900.127.1	Halbschale für Teleskoprohr Randscheibe

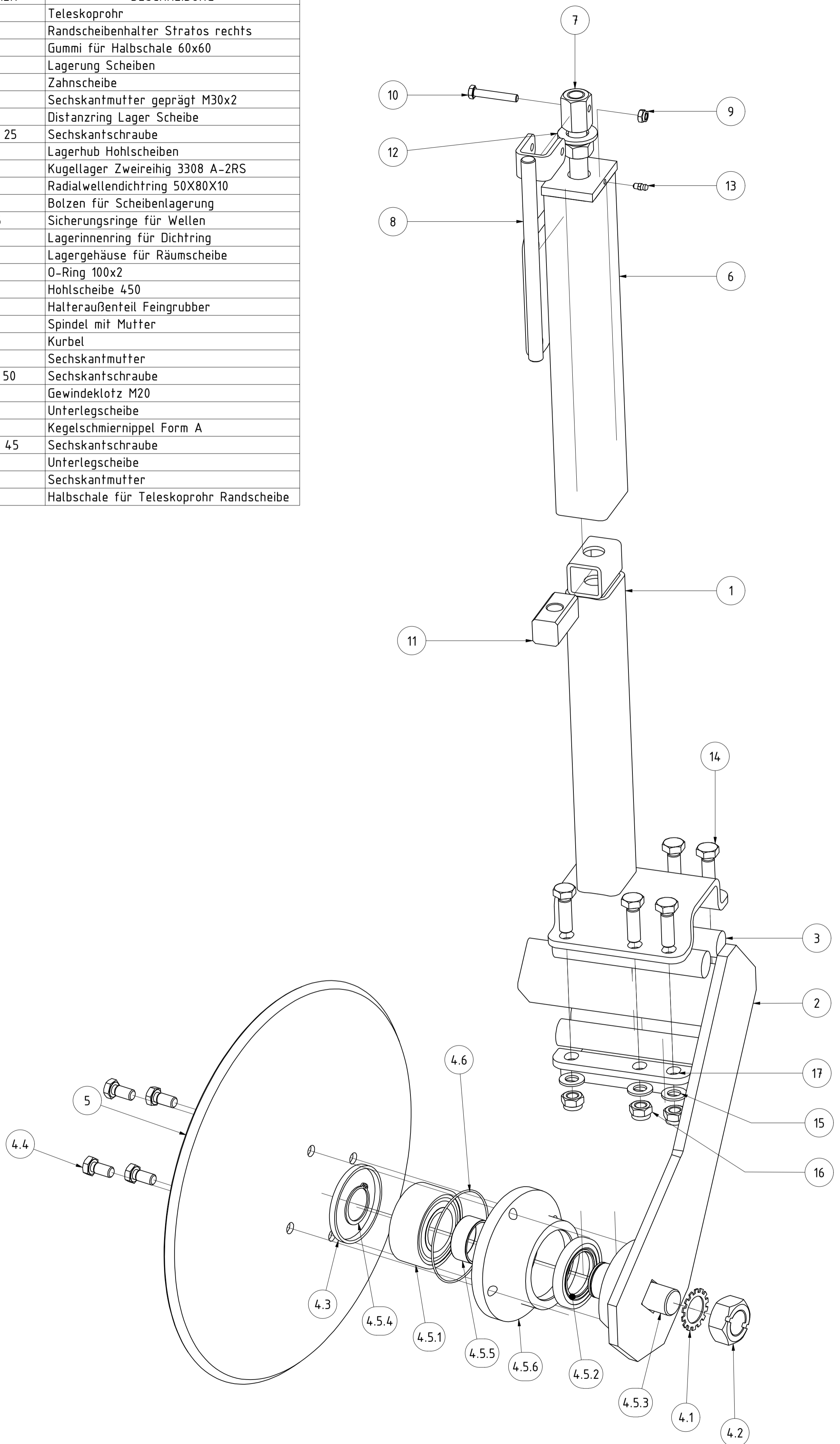


Randscheibe Stratos komplett links					
			Revision	Konstrukteur	Datum
010942	01		Offner	19.11.2015	
			Konstrukteur	Datum	



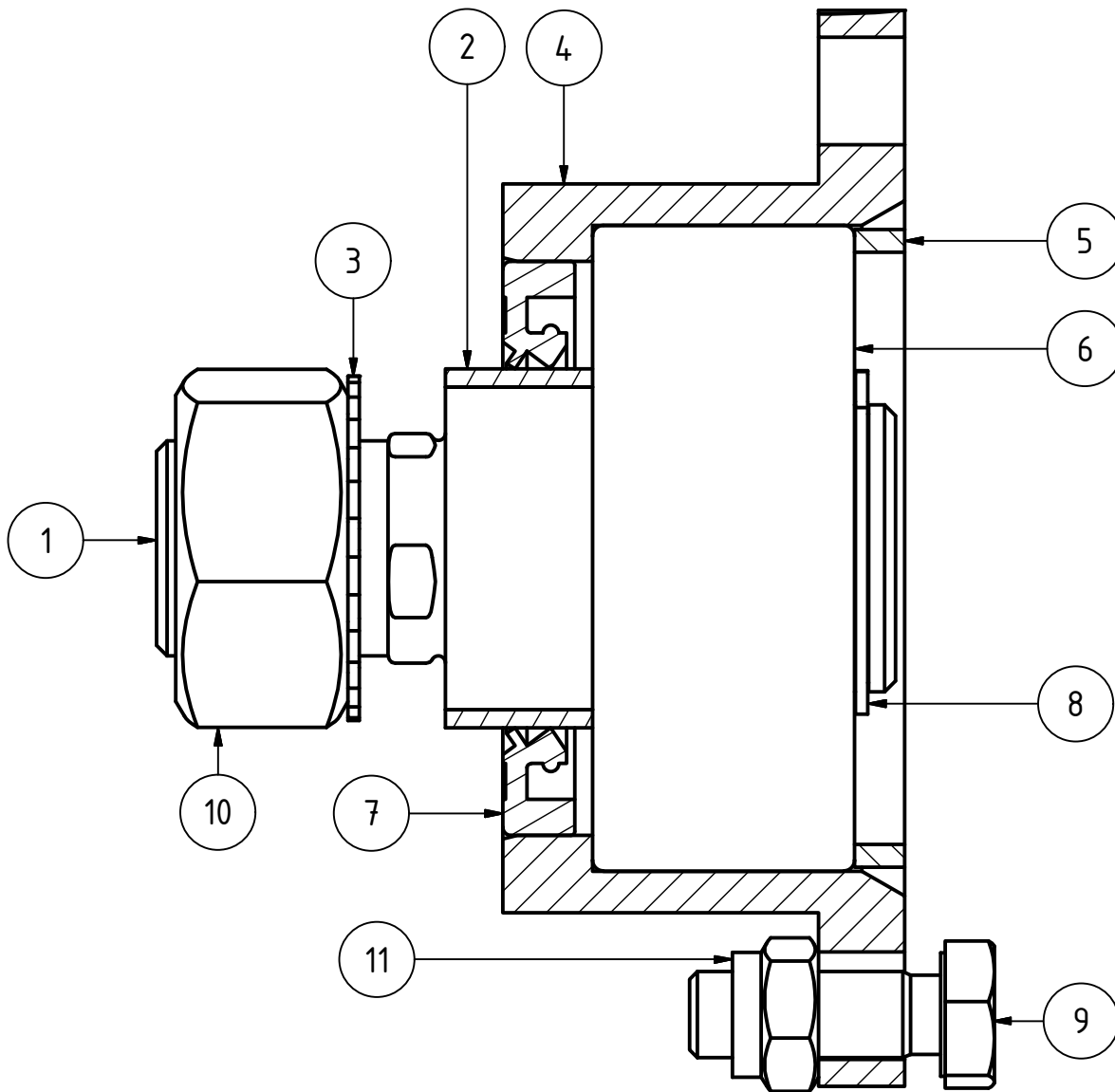
TEILELISTE

OBJEKT	MENGE	BAUTEILNUMMER	BESCHREIBUNG
1	1	K10-900.120	Teleskoprohr
2	1	027167	Randscheibenhalter Stratos rechts
3	4	EA12-004.005	Gummi für Halbschale 60x60
4	1	002486	Lagerung Scheiben
4.1	1	DIN 6797 - A 31	Zahnscheibe
4.2	1	068109	Sechskantmutter geprägt M30x2
4.3	1	MC05-400.010a	Distanzring Lager Scheibe
4.4	4	DIN 933 - M12 x 25	Sechskantschraube
4.5	1	040186	Lagerhub Hohl scheiben
4.5.1	1	002492	Kugellager Zweireihig 3308 A-2RS
4.5.2	1	002493	Radialwellendichtring 50X80X10
4.5.3	1	MC05-400.007	Bolzen für Scheibenlagerung
4.5.4	1	DIN 471 - 40x1,75	Sicherungsringe für Wellen
4.5.5	1	MC05-400.013	Lagerinnenring für Dichtring
4.5.6	1	006115	Lagergehäuse für Räumscheibe
4.6	1	081949	O-Ring 100x2
5	1	EA12-1954.18	Hohlscheibe 450
6	1	010940	Halteraußenteil Feingrubber
7	1	FP03-011.250a	Spindel mit Mutter
8	1	05-006.300	Kurbel
9	1	DIN 985 - M8	Sechskantmutter
10	1	DIN 931-1 - M8 x 50	Sechskantschraube
11	1	03-011.521a	Gewindeklotz M20
12	1	DIN 125 - A 25	Unterlegscheibe
13	1	DIN 71412 - AM 6	Kegelschmiernippel Form A
14	6	DIN 933 - M14 x 45	Sechskantschraube
15	6	DIN 125 - A 15	Unterlegscheibe
16	6	DIN 985 - M14	Sechskantmutter
17	1	K10-900.127.1	Halbschale für Teleskoprohr Randscheibe



Randscheibe Stratos komplett rechts				
		Revision	Konstrukteur	Datum
011017	01		Offner	19.11.2015
			Konstrukteur	Datum



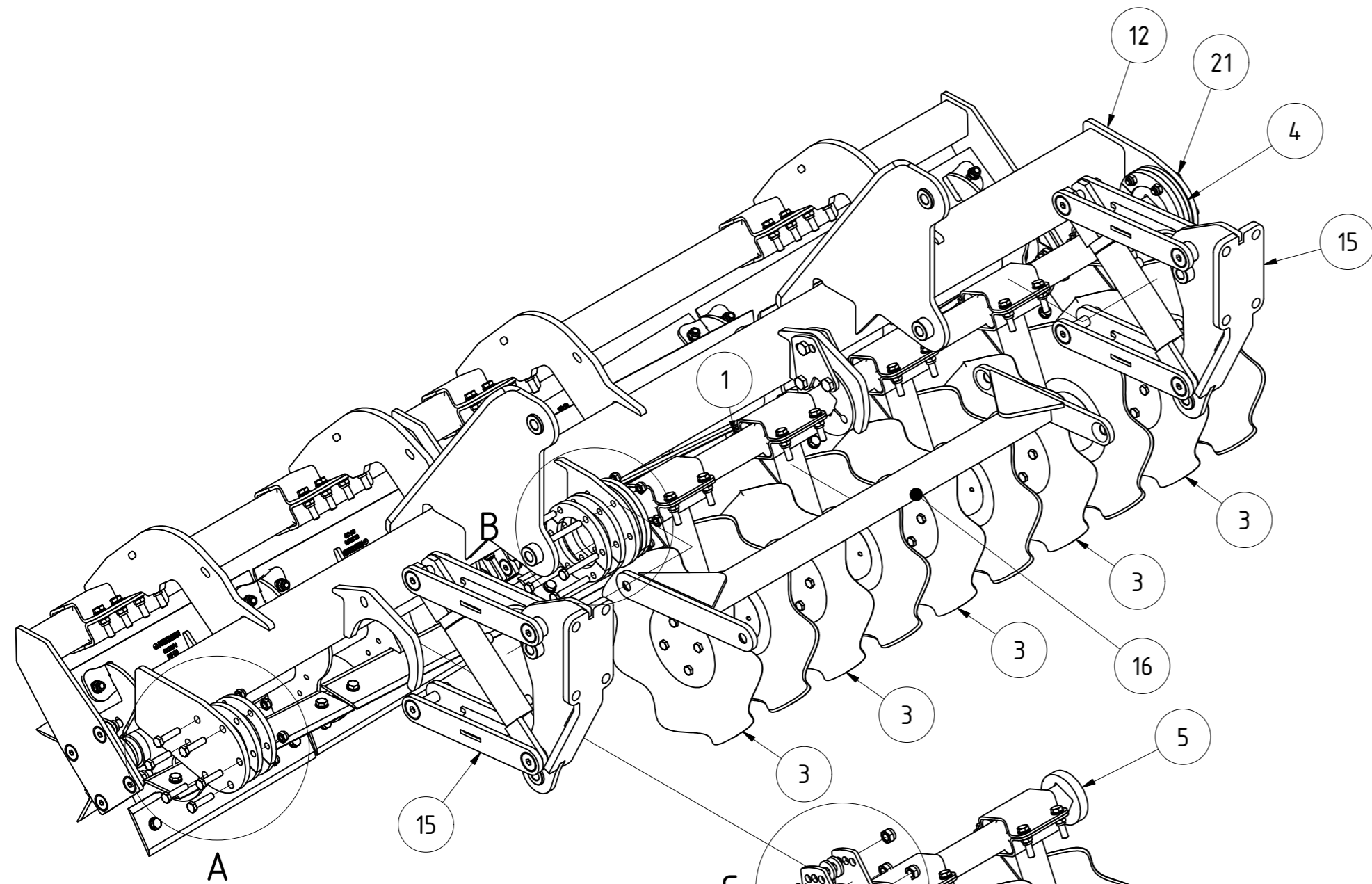


TEILELISTE

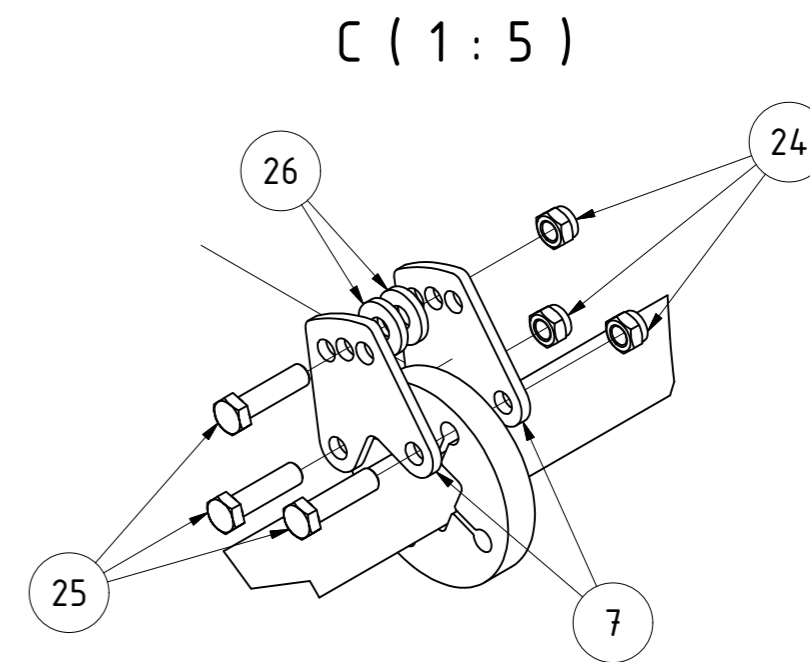
OBJEKT	ANZAHL	BAUTEILNUMMER	BESCHREIBUNG
1	1	MC05-400.007	Bolzen für Scheibenlagerung
2	1	MC05-400.013	Lagerinnenring für Dichtring
3	1	DIN 6797 - A 31	Zahnscheibe
4	1	MC05-400.009b	Lagergehäuse für Räumscheibe
5	1	MC05-400.010a	Distanzring Lager Scheibe
6	1	002492	Kugellager Zweireihig 3308 A-2RS
7	1	002493	Radialwellendichtring 50X80X10
8	1	DIN 471 - 40x1,75	Sicherungsringe für Wellen
9	4	DIN 933 - M12 x 35	Sechskantschraube
10	1	DIN 934 - M30 x 2	Sechskantmutter
11	4	DIN 985 - M12	Sechskantmutter

Lagerung Scheiben

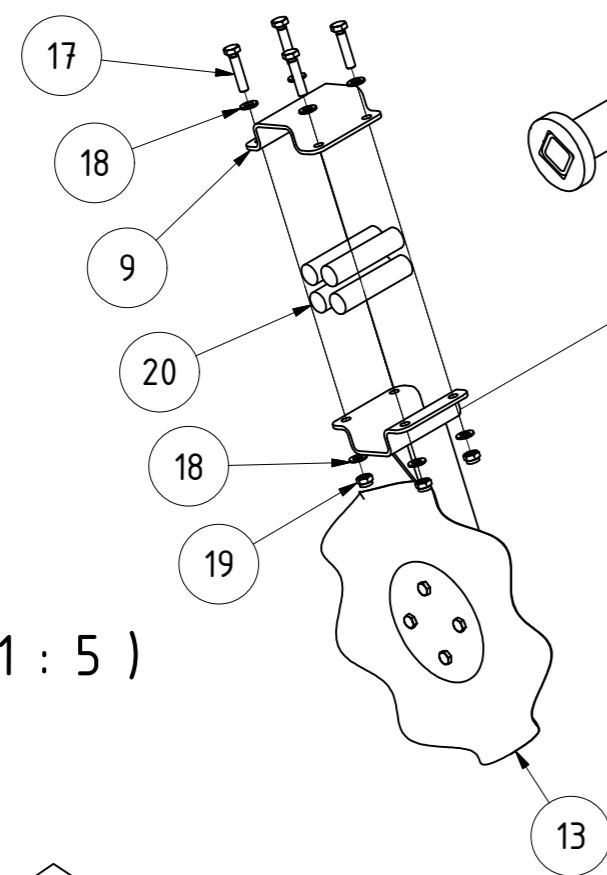
002486		Revision	Konstrukteur	Datum	
Teilenummer			cfrank	19.04.2013	
			Konstrukteur	Datum	



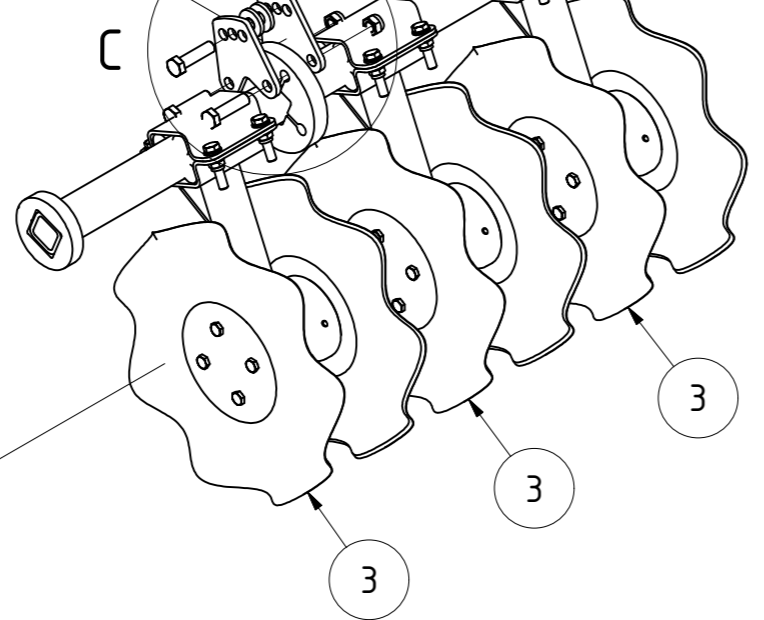
A



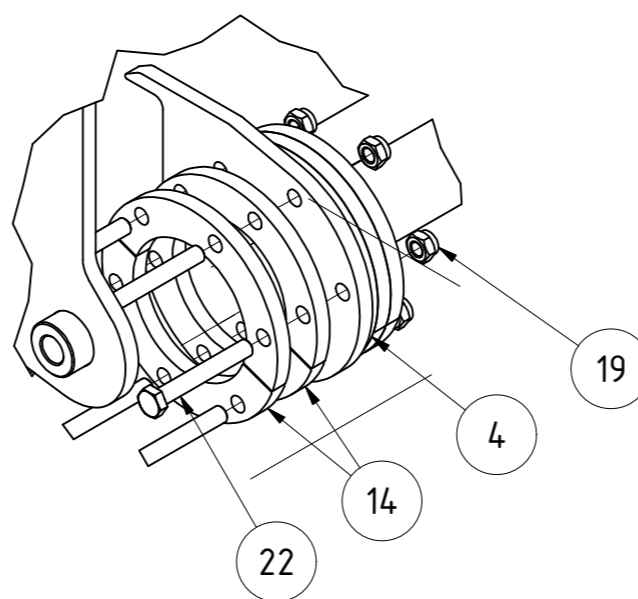
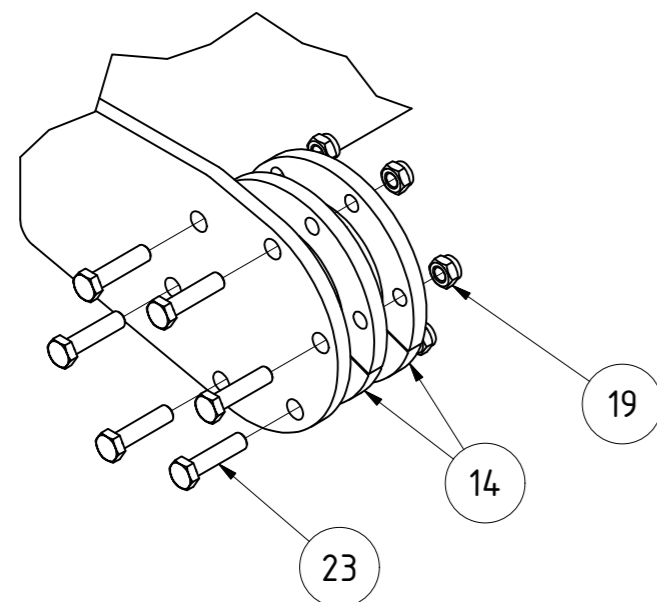
C (1 : 5)



A (1 : 5)



B (1 : 5)



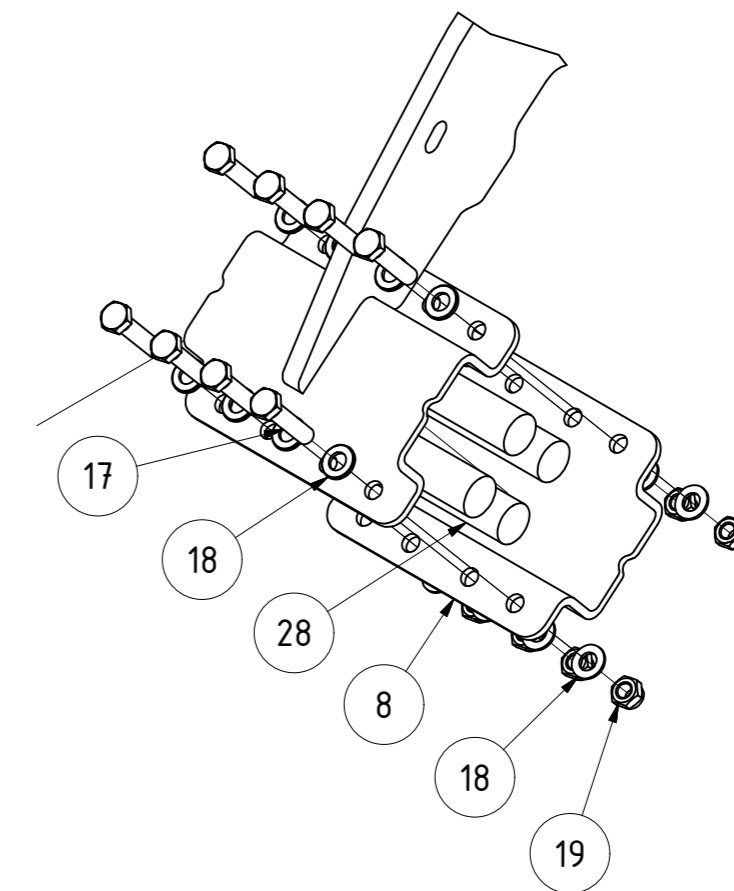
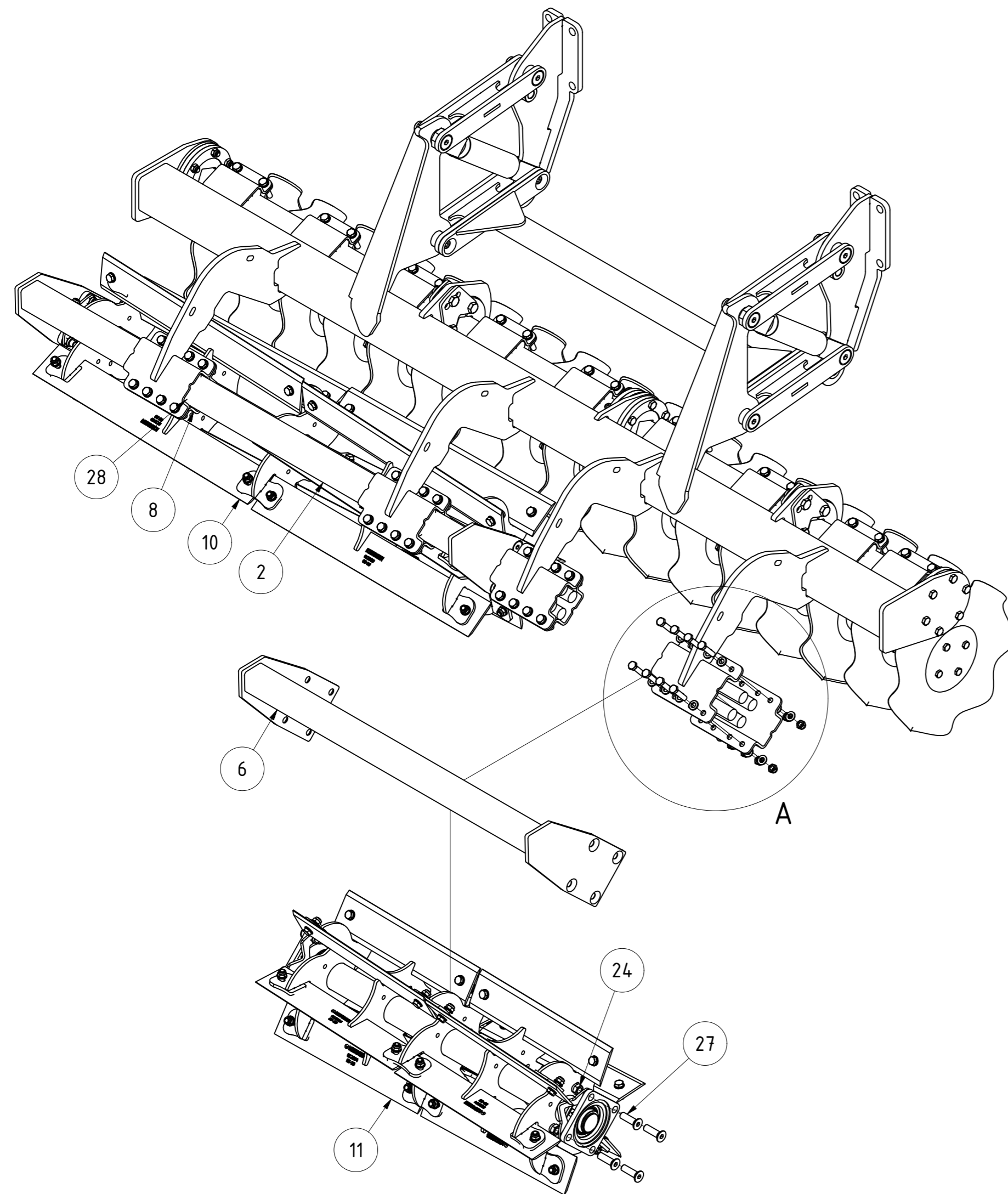
TEILELISTE			
OBJEKT	MENGE	BAUTEILNUMMER	BESCHREIBUNG
1	1	069464	Torsionsrohr 1,5m für Wellscheiben V2
2	1	069469	Rahmen für Messerwalze 1,5m
3	8	022497	Halter mit Wellscheiben komplett Schneidwalze
4	2	069524	Distanzscheibe für Torsionsrohr 8mm
5	1	069642	Torsionsrohr 1,05m für Wellscheiben V2
6	1	069645	Rahmen für Messerwalze 1m
7	4	069662	Arretierteil für Torsionsrohr
8	4	031104.1	Halbschale für Profil 60x60 XCUT Solo
9	9	ST11-002.020.1	Halbschale für Säarm
10	1	012968	Messerwalze 1,5m
11	1	012927	Messerwalze 1m
12	1	069984	Werkzeugaufhängung links für X-Cut SA500 V2
13	1	062002	Einfacher Halter links mit Wellscheibe komplett
14	16	029999	Anschraubsegment für Werkzeugaufhängung
15	2	072021	Höhenverstellung Vorwerkzeug SA komplett
16	1	066473	Abstützung Xcut SA500
17	68	DIN 933 - M12 x 55	Sechskantschraube
18	136	DIN 125-1 - B 13	Unterlegscheibe
19	86	DIN 985 - M12	Sechskantmutter
20	36	001850	Gummi für Halbschale Ø30 x 125
21	6	DIN 931-1 - M12 x 60	Sechskantschraube
22	6	DIN 931-1 - M12 x 85	Sechskantschraube
23	6	DIN 931-1 - M12 x 50	Sechskantschraube
24	22	DIN 985 - M16	Sechskantmutter
25	6	DIN 931-1 - M16 x 60	Sechskantschraube
26	4	DIN 7349 - 17	Scheiben für Schrauben mit schweren Spannhülsen
27	16	DIN 7991 - M16 x 55	Senkschraube
28	16	EA12-004.005	Gummi für Halbschale 60x60

X-Cut gefedert SA500 links komplett V2

070031		Revision	Konstrukteur	Datum
Teilenummer			llenzer	27.11.2019
			Konstrukteur	Datum



A (1 : 5)



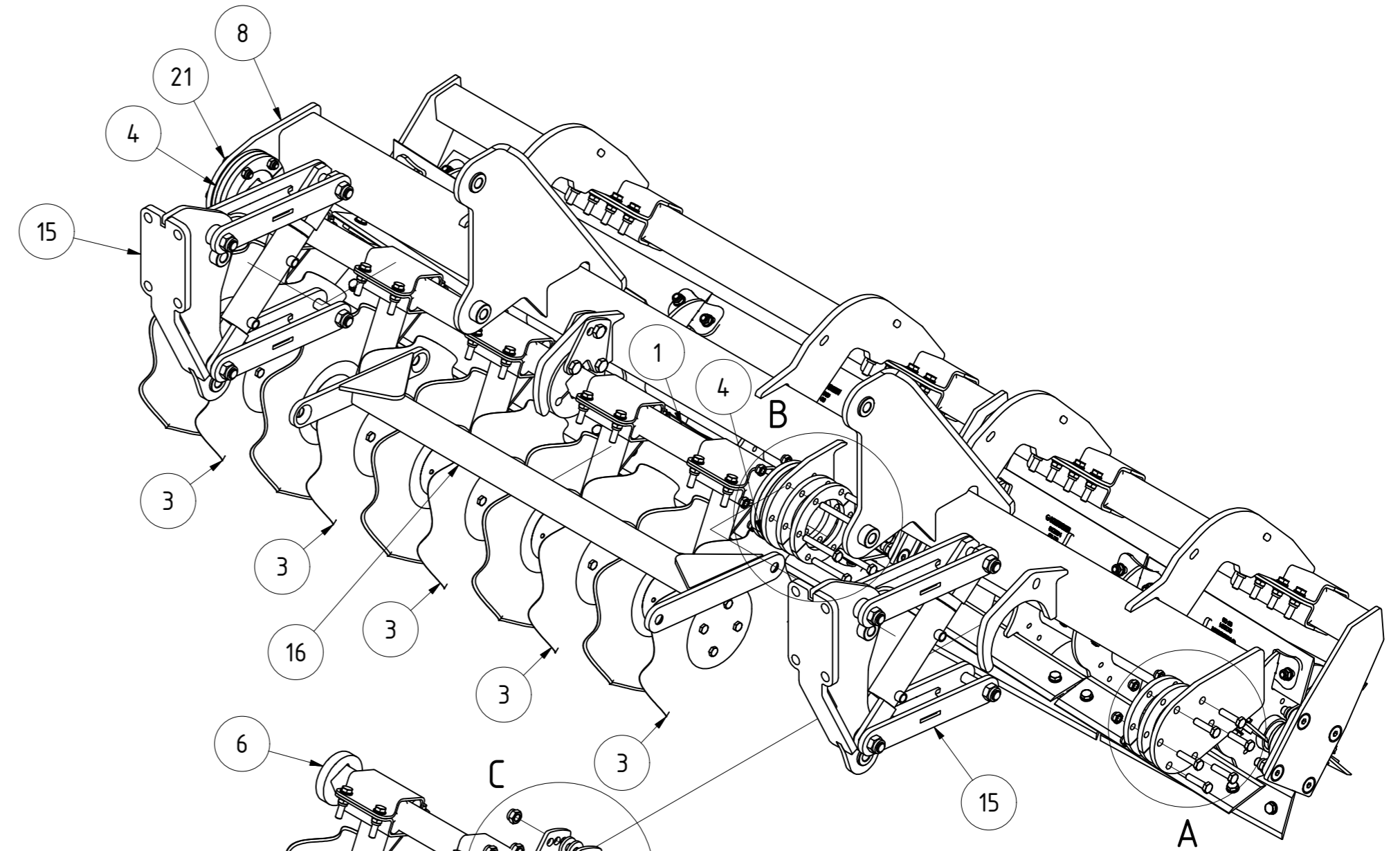
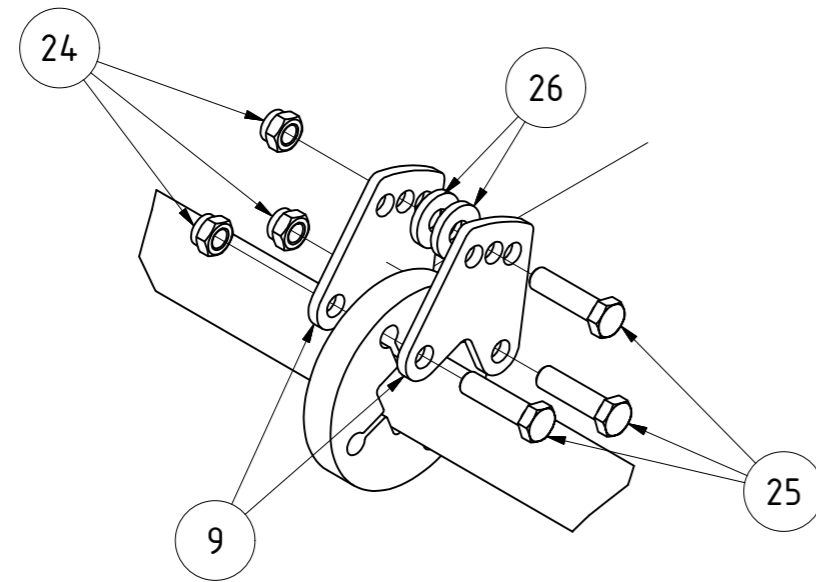
TEILELISTE			
OBJEKT	MENGE	BAUTEILNUMMER	BESCHREIBUNG
1	1	069464	Torsionsrohr 1,5m für Welscheiben V2
2	1	069469	Rahmen für Messerwalze 1,5m
3	8	022497	Halter mit Welscheiben komplett Schneidwalze
4	2	069524	Distanzscheibe für Torsionsrohr 8mm
5	1	069642	Torsionsrohr 1,05m für Welscheiben V2
6	1	069645	Rahmen für Messerwalze 1m
7	4	069662	Arretierteil für Torsionsrohr
8	4	031104.1	Halbschale für Profil 60x60 XCUT Solo
9	9	ST11-002.020.1	Halbschale für Säarm
10	1	012968	Messerwalze 1,5m
11	1	012927	Messerwalze 1m
12	1	069984	Werkzeugaufhängung links für X-Cut SA500 V2
13	1	062002	Einfacher Halter links mit Welscheibe komplett
14	16	029999	Anschraubsegment für Werkzeugaufhängung
15	2	072021	Höhenverstellung Vorwerkzeug SA komplett
16	1	066473	Abstützung Xcut SA500
17	68	DIN 933 - M12 x 55	Sechskantschraube
18	136	DIN 125-1 - B 13	Unterlegscheibe
19	86	DIN 985 - M12	Sechskantmutter
20	36	001850	Gummi für Halbschale Ø30 x 125
21	6	DIN 931-1 - M12 x 60	Sechskantschraube
22	6	DIN 931-1 - M12 x 85	Sechskantschraube
23	6	DIN 931-1 - M12 x 50	Sechskantschraube
24	22	DIN 985 - M16	Sechskantmutter
25	6	DIN 931-1 - M16 x 60	Sechskantschraube
26	4	DIN 7349 - 17	Scheiben für Schrauben mit schweren Spannhülsen
27	16	DIN 7991 - M16 x 55	Senkschraube
28	16	EA12-004.005	Gummi für Halbschale 60x60

X-Cut gefedert SA500 links komplett V2

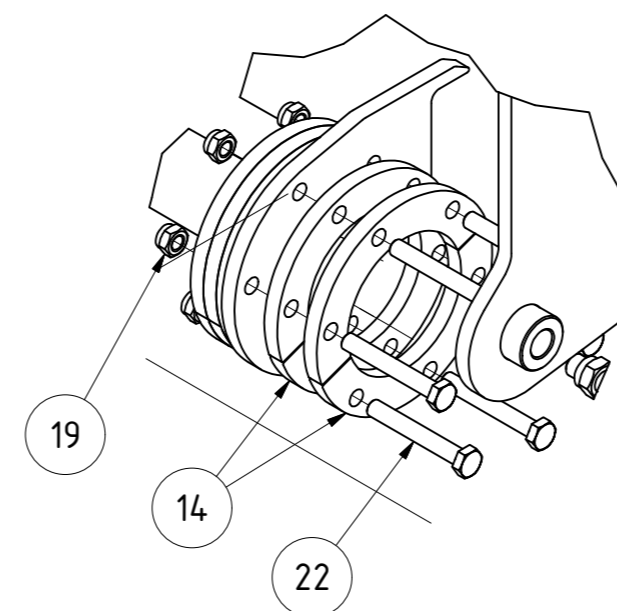
070031		Revision	Konstrukteur	Datum
Teilenummer			llenzner	27.11.2019
			Konstrukteur	Datum



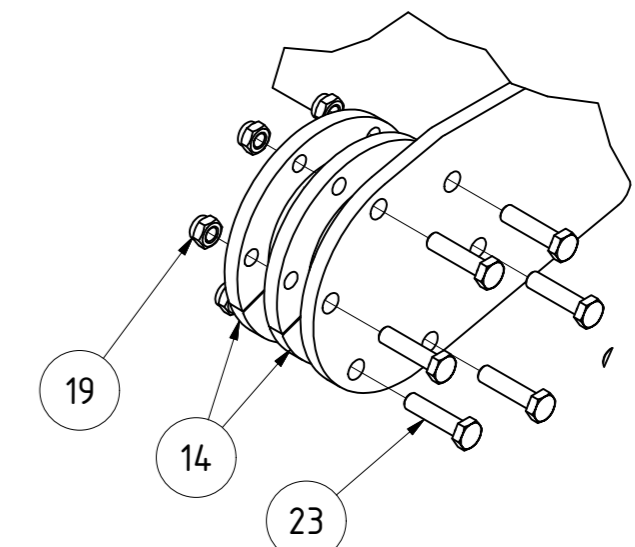
C (1 : 5)



B (1 : 5)



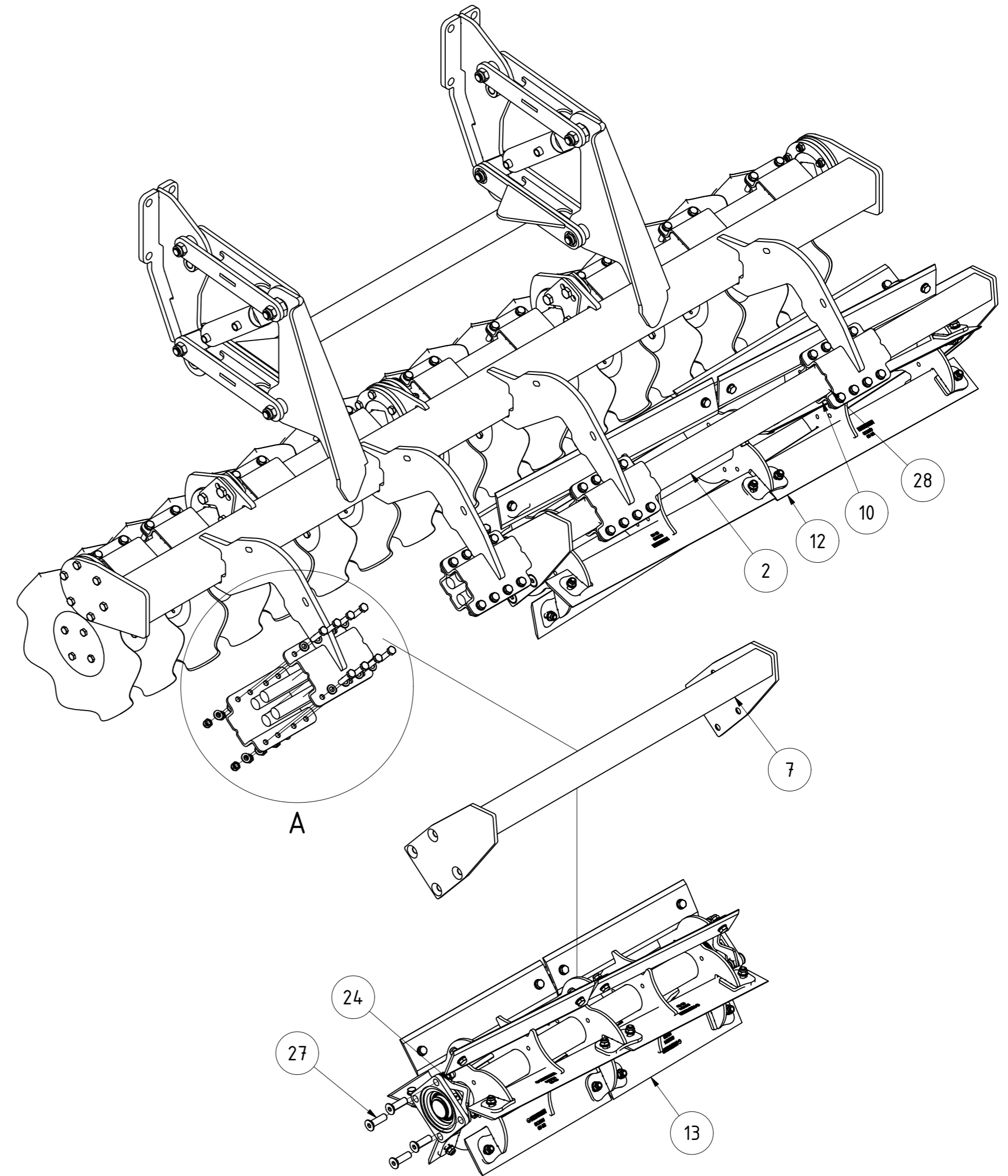
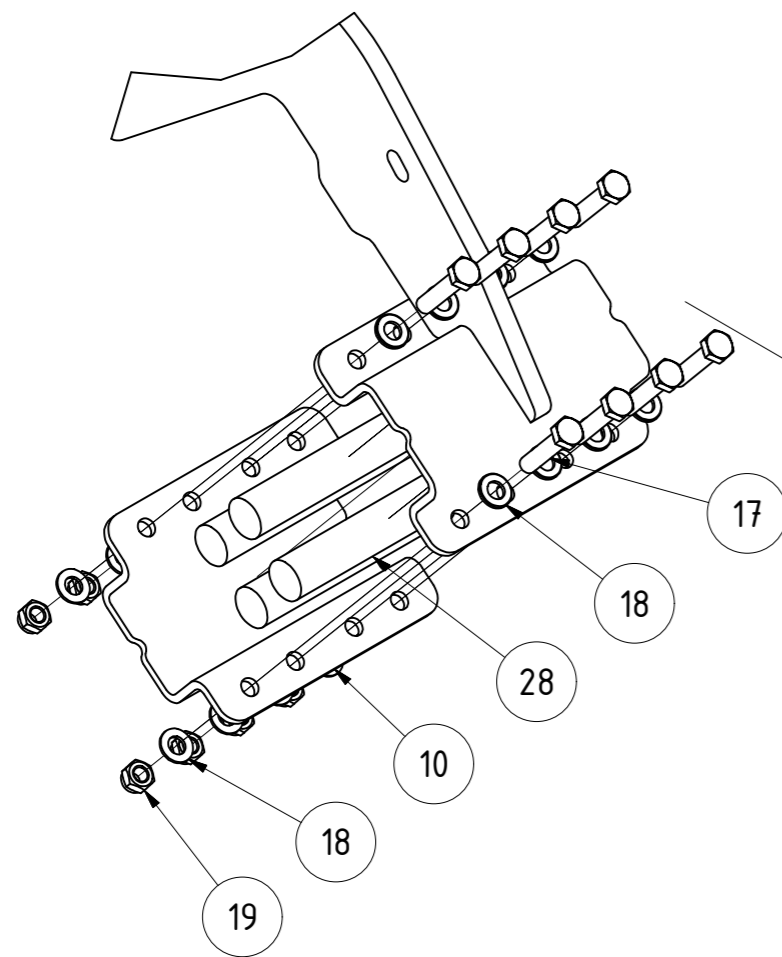
A (1 : 5)



TEILELISTE			
OBJEKT	MENGE	BAUTEILNUMMER	BESCHREIBUNG
1	1	069464	Torsionsrohr 1,5m für Welscheiben V2
2	1	069469	Rahmen für Messerwalze 1,5m
3	8	022497	Halter mit Welscheiben komplett Schneidwalze
4	2	069524	Distanzscheibe für Torsionsrohr 8mm
5	1	061999	Einfacher Halter rechts mit Welscheibe komplett
6	1	069642	Torsionsrohr 1,05m für Welscheiben V2
7	1	069645	Rahmen für Messerwalze 1m
8	1	069652	Werkzeugaufhängung rechts für X-Cut SA500 V2
9	4	069662	Arretierteil für Torsionsrohr
10	4	031104.1	Halbschale für Profil 60x60 XCUT Solo
11	9	ST11-002.020.1	Halbschale für Säarm
12	1	012968	Messerwalze 1,5m
13	1	012927	Messerwalze 1m
14	16	029999	Anschraubsegment für Werkzeugaufhängung
15	2	072021	Höhenverstellung Vorwerkzeug SA komplett
16	1	066473	Abstützung Xcut SA500
17	68	DIN 933 - M12 x 55	Sechskantschraube
18	136	DIN 125-1 - B 13	Unterlegscheibe
19	86	DIN 985 - M12	Sechskantmutter
20	36	001850	Gummi für Halbschale Ø30 x 125
21	6	DIN 931-1 - M12 x 60	Sechskantschraube
22	6	DIN 931-1 - M12 x 85	Sechskantschraube
23	6	DIN 931-1 - M12 x 50	Sechskantschraube
24	22	DIN 985 - M16	Sechskantmutter
25	6	DIN 931-1 - M16 x 60	Sechskantschraube
26	4	DIN 7349 - 17	Scheiben für Schrauben mit schweren Spannhülsen
27	16	DIN 7991 - M16 x 55	Senkschraube
28	16	EA12-004.005	Gummi für Halbschale 60x60

X-Cut gefedert SA500 rechts komplett V2			
069651			
Teilenummer	Revison	Konstrukteur	Datum
		lltzenr	27.11.2019
		Konstrukteur	Datum
			KERNER

A (1 : 5)

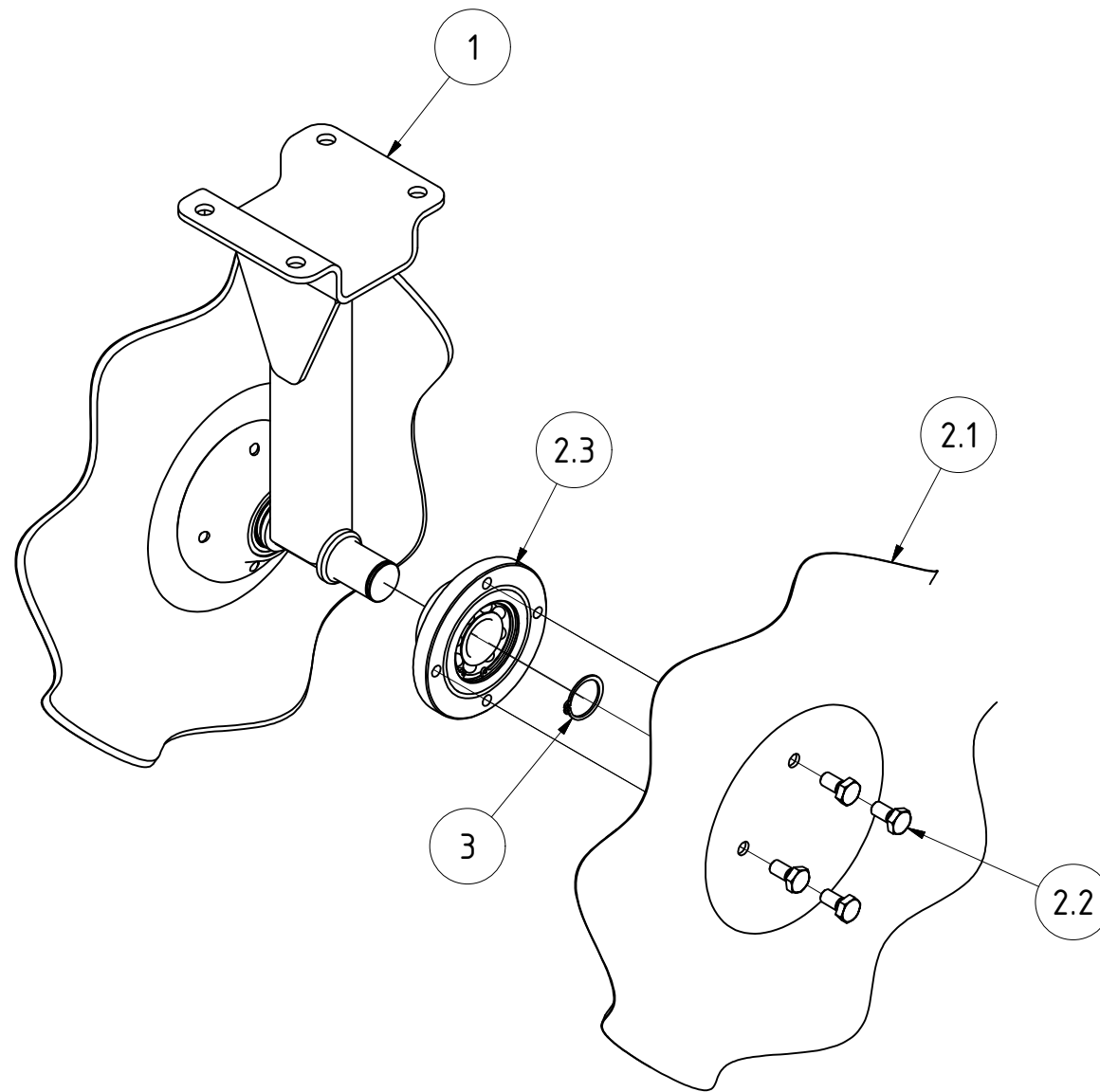


TEILELISTE

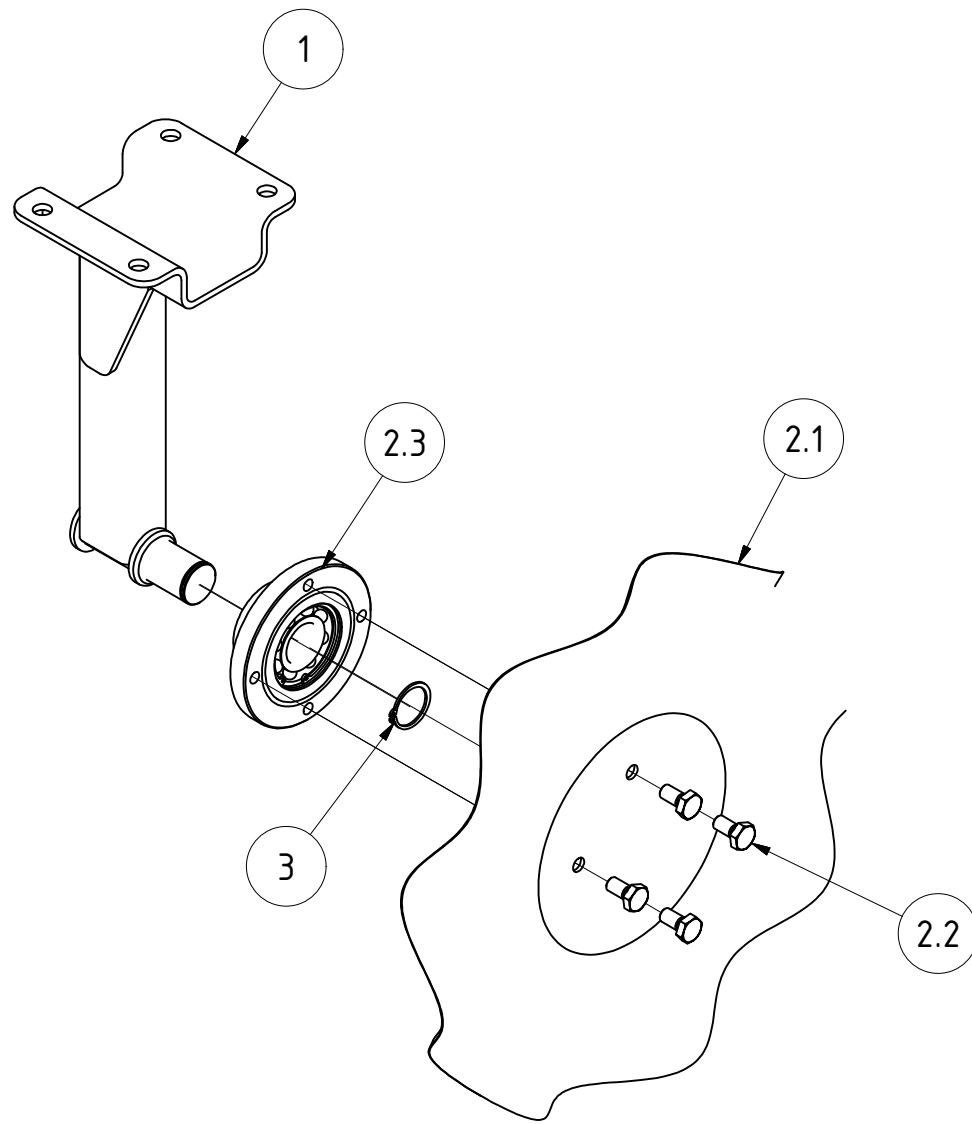
OBJEKT	MENGE	BAUTEILNUMMER	BESCHREIBUNG
1	1	069464	Torsionsrohr 1,5m für Welscheiben V2
2	1	069469	Rahmen für Messerwalze 1,5m
3	8	022497	Halter mit Welscheiben komplett Schneidwalze
4	2	069524	Distanzscheibe für Torsionsrohr 8mm
5	1	061999	Einfacher Halter rechts mit Welscheibe komplett
6	1	069642	Torsionsrohr 1,05m für Welscheiben V2
7	1	069645	Rahmen für Messerwalze 1m
8	1	069652	Werkzeugaufhängung rechts für X-Cut SA500 V2
9	4	069662	Arretierteil für Torsionsrohr
10	4	031104.1	Halbschale für Profil 60x60 XCUT Solo
11	9	ST11-002.020.1	Halbschale für Säarm
12	1	012968	Messerwalze 1,5m
13	1	012927	Messerwalze 1m
14	16	029999	Anschraubsegment für Werkzeugaufhängung
15	2	072021	Höhenverstellung Vorwerkzeug SA komplett
16	1	066473	Abstützung Xcut SA500
17	68	DIN 933 - M12 x 55	Sechskantschraube
18	136	DIN 125-1 - B 13	Unterlegscheibe
19	86	DIN 985 - M12	Sechskantmutter
20	36	001850	Gummi für Halbschale Ø30 x 125
21	6	DIN 931-1 - M12 x 60	Sechskantschraube
22	6	DIN 931-1 - M12 x 85	Sechskantschraube
23	6	DIN 931-1 - M12 x 50	Sechskantschraube
24	22	DIN 985 - M16	Sechskantmutter
25	6	DIN 931-1 - M16 x 60	Sechskantschraube
26	4	DIN 7349 - 17	Scheiben für Schrauben mit schweren Spannhülsen
27	16	DIN 7991 - M16 x 55	Senkschraube
28	16	EA12-004.005	Gummi für Halbschale 60x60

X-Cut gefedert SA500 rechts komplett V2

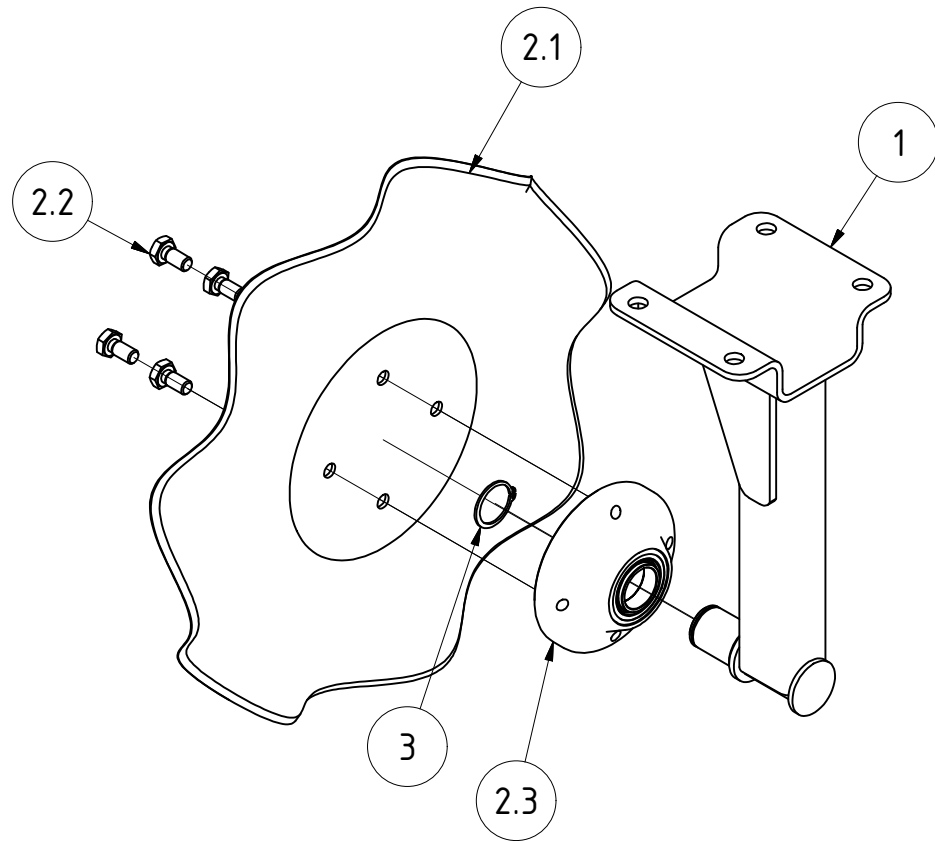
069651		Revision	Konstrukteur	Datum
Teilenummer			llenzner	27.11.2019
		Konstrukteur	Datum	KERNER



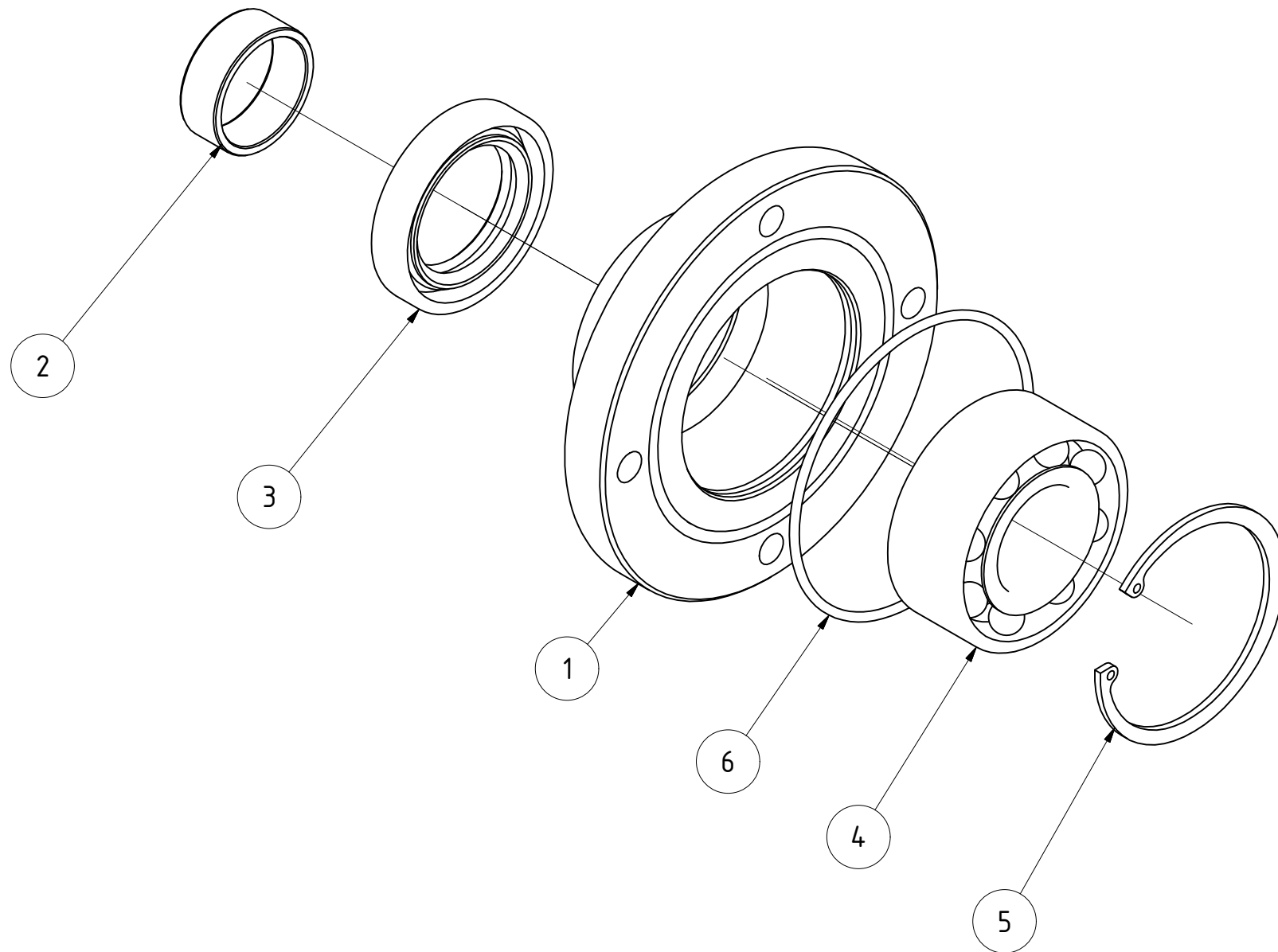
TEILELISTE			
OBJEKT	MENGE	BAUTEILNUMMER	BESCHREIBUNG
1	1	021388	Halter für Welscheiben Schneidwalze
2	2	021394	Welscheibe mit Sternradlagerung komplett
2.1	1	021397	Welscheibe Sternradlagerung geprägt
2.2	4	DIN 933 - M10 x 20	Sechskantschraube
2.3	1	060128	Lager kpl. für Welscheiben
3	2	DIN 471 - 30x1,5	Sicherungsringe für Wellen
Halter mit Welscheiben komplett Schneidwalze			
			Revision
022497			llenzner
Teilenummer			01.03.2019
			Konstrukteur
			Datum
			KERNER



TEILELISTE			
OBJEKT	MENGE	BAUTEILNUMMER	BESCHREIBUNG
1	1	061982	Halter links für Welscheiben Xcut Solo einfach
2	1	021394	Welscheibe mit Sternradlagerung komplett
2.1	1	021397	Welscheibe Sternradlagerung geprägt
2.2	4	DIN 933 - M10 x 20	Sechskantschraube
2.3	1	060128	Lager kpl. für Welscheiben
3	1	DIN 471 - 30x1,5	Sicherungsringe für Wellen
Einfacher Halter links mit Welscheibe komplett			
			Revision
			Konstrukteur
			Datum
062002			llenzner
Teilenummer			04.03.2019
			Konstrukteur
			Datum
			KERNER



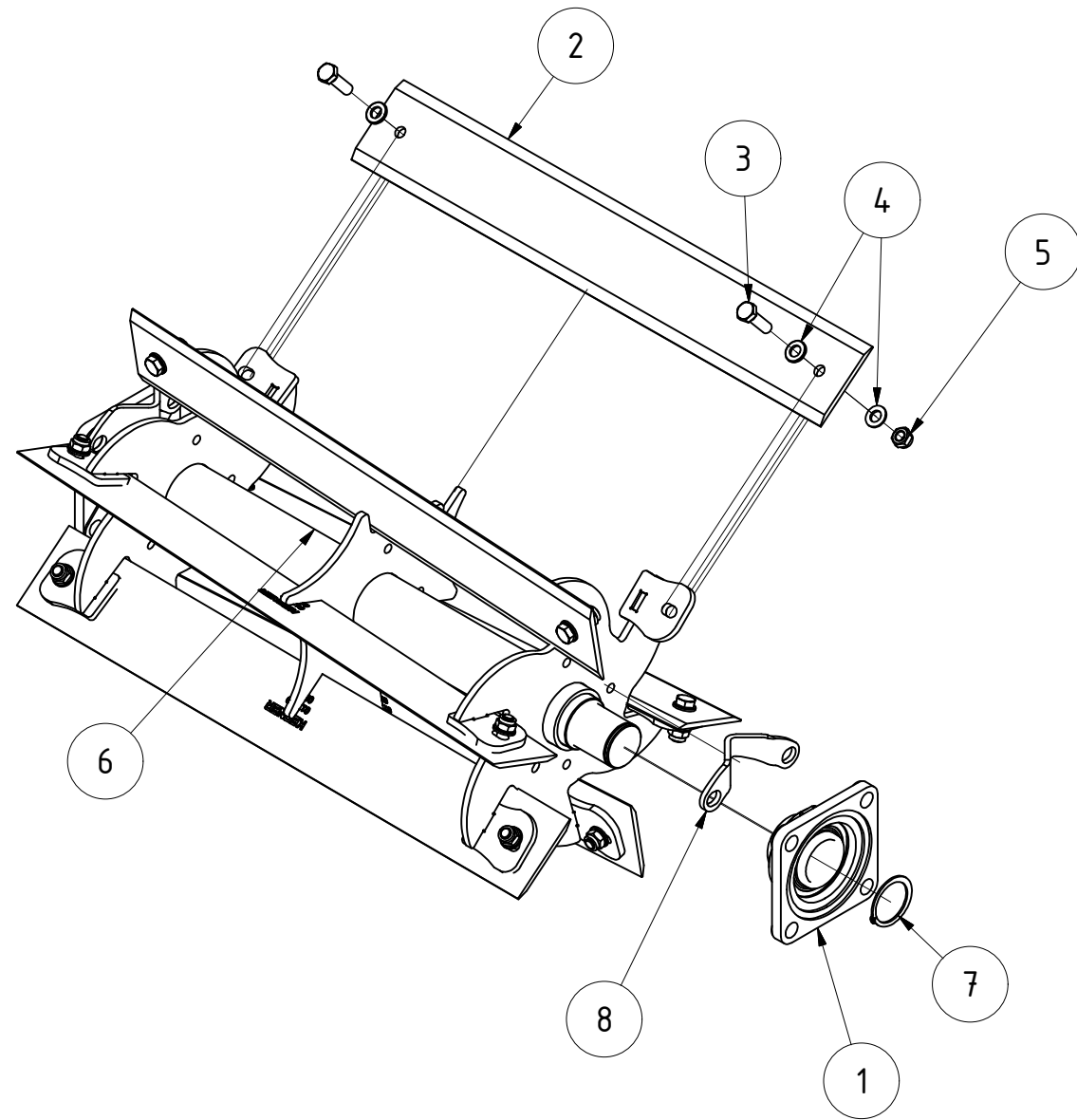
TEILELISTE			
OBJEKT	MENGE	BAUTEILNUMMER	BESCHREIBUNG
1	1	061983	Halter rechts für Welscheiben Xcut Solo einfach
2	1	021394	Welscheibe mit Sternradlagerung komplett
2.1	1	021397	Welscheibe Sternradlagerung geprägt
2.2	4	DIN 933 - M10 x 20	Sechskantschraube
2.3	1	060128	Lager kpl. für Welscheiben
3	1	DIN 471 - 30x1,5	Sicherungsringe für Wellen
Einfacher Halter rechts mit Welscheibe komplett			
			Revision
			Konstrukteur
			Datum
061999			llenzner 04.03.2019
Teilenummer			Konstrukteur Datum
			KERNER



TEILELISTE			
OBJEKT	MENGE	BAUTEILNUMMER	BESCHREIBUNG
1	1	004680	Gehäuse für Sternverteiler
2	1	ST11-003.140	Innenring
3	1	ST11-003.150	Dichtring 55x35x10
4	1	ST11-003.160	Lager 3206
5	1	DIN 472 - 62 x 2	Sicherungsring
6	1	004687	O-Ring 80x2,5

Lager kpl. für Wellscheiben					
			Revision	Konstrukteur	Datum
060128				llenzner	20.12.2019
Teilenummer				Konstrukteur	Datum

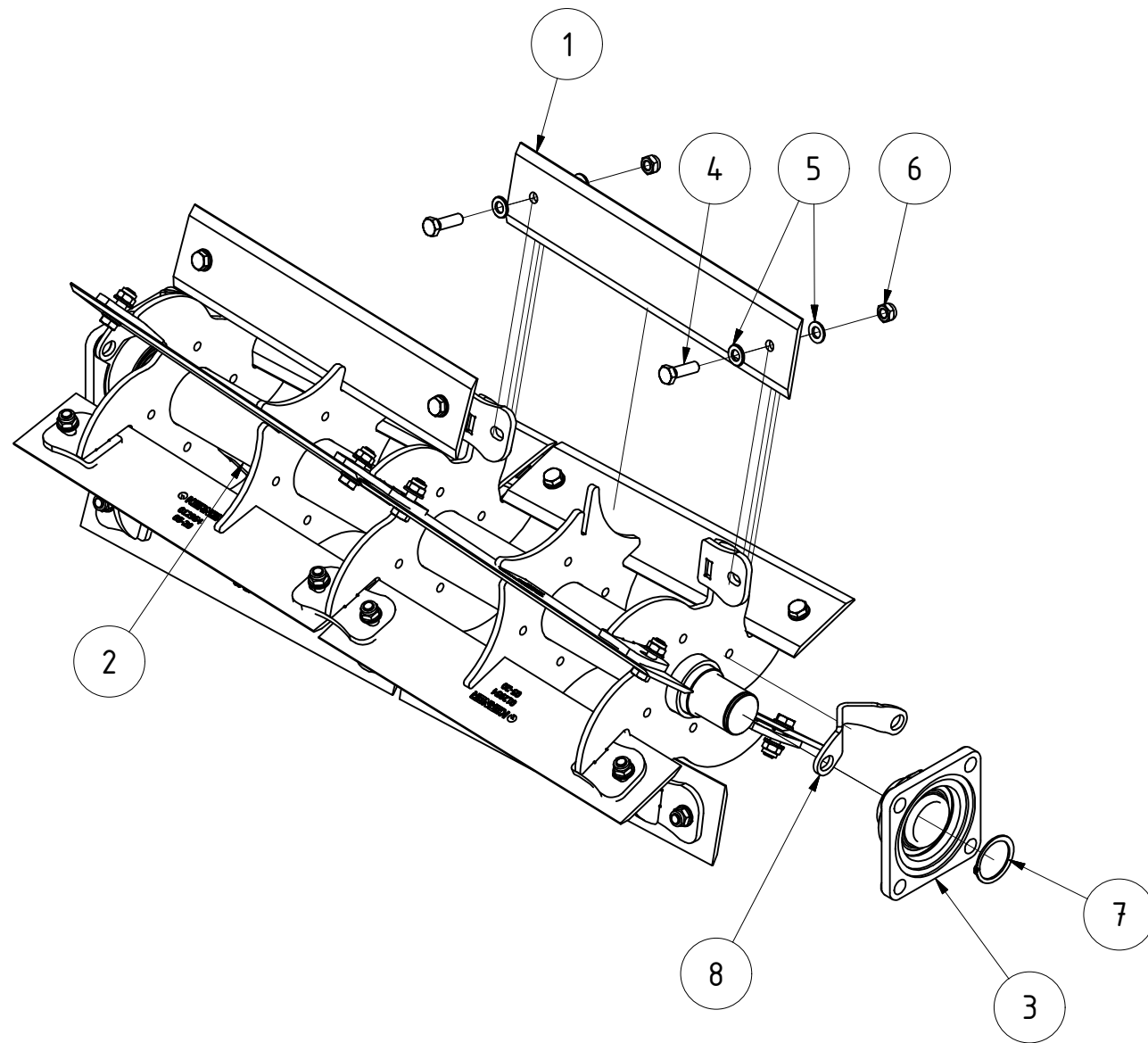




TEILELISTE			
OBJEKT	MENGE	BAUTEILNUMMER	BESCHREIBUNG
1	2	002797	Flanschlager FYJ 50 TF
2	6	012969	Messer für Messerwalze 750mm
3	12	DIN 933 - M12 x 40	Sechskantschraube
4	24	DIN 125-1 - B 13	Unterlegscheibe
5	12	DIN 985 - M12	Sechskantmutter
6	1	069836	Walzenkörper für Messerwalze 0,75m
7	2	DIN 471 - 50 x 2	Sicherungsring
8	2	075574	Schmiernippelschutz

Messerwalze 0,75m					
			Revision	Konstrukteur	Datum
069835				llenzer	20.12.2019
Teilenummer				Konstrukteur	Datum

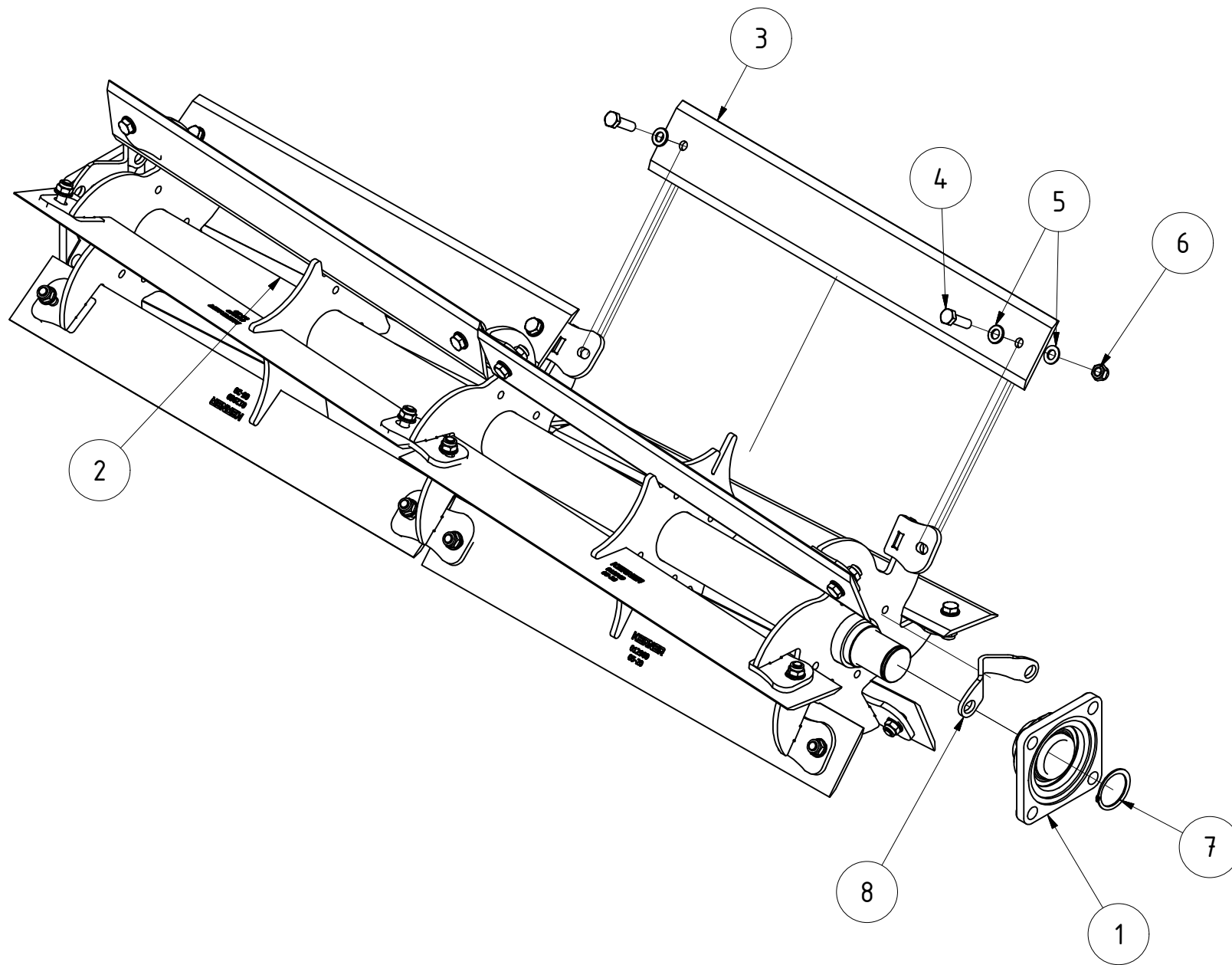




TEILELISTE			
OBJEKT	MENGE	BAUTEILNUMMER	BESCHREIBUNG
1	12	012954	Messer für Messerwalze 500mm
2	1	012957	Walzenkörper für Messerwalze 1m
3	2	002797	Flanschlager FYJ 50 TF
4	24	DIN 933 - M12 x 40	Sechskantschraube
5	48	DIN 125-1 - B 13	Unterlegscheibe
6	24	DIN 985 - M12	Sechskantmutter
7	2	DIN 471 - 50 x 2	Sicherungsring
8	2	075574	Schmiernippelschutz

Messerwalze 1m					
			Revision	Konstrukteur	Datum
012927				llenzer	20.12.2019
Teilenummer				Konstrukteur	Datum

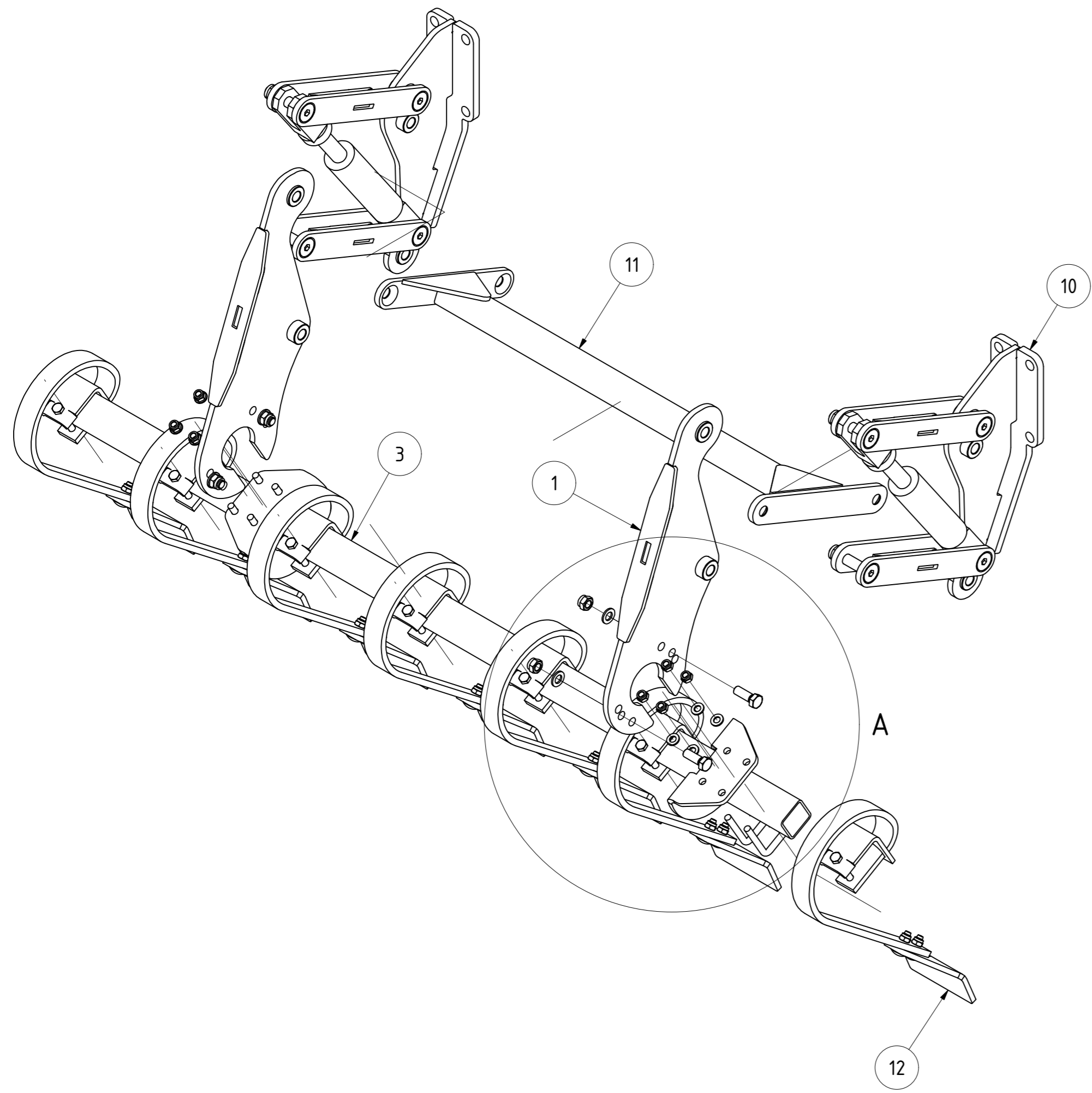




TEILELISTE			
OBJEKT	MENGE	BAUTEILNUMMER	BESCHREIBUNG
1	2	002797	Flanschlager FYJ 50 TF
2	1	012966	Walzenkörper für Messerwalze 1,5m
3	12	012969	Messer für Messerwalze 750mm
4	24	DIN 933 - M12 x 40	Sechskantschraube
5	48	DIN 125-1 - B 13	Unterlegscheibe
6	24	DIN 985 - M12	Sechskantmutter
7	2	DIN 471 - 50 x 2	Sicherungsring
8	2	075574	Schmiernippelschutz

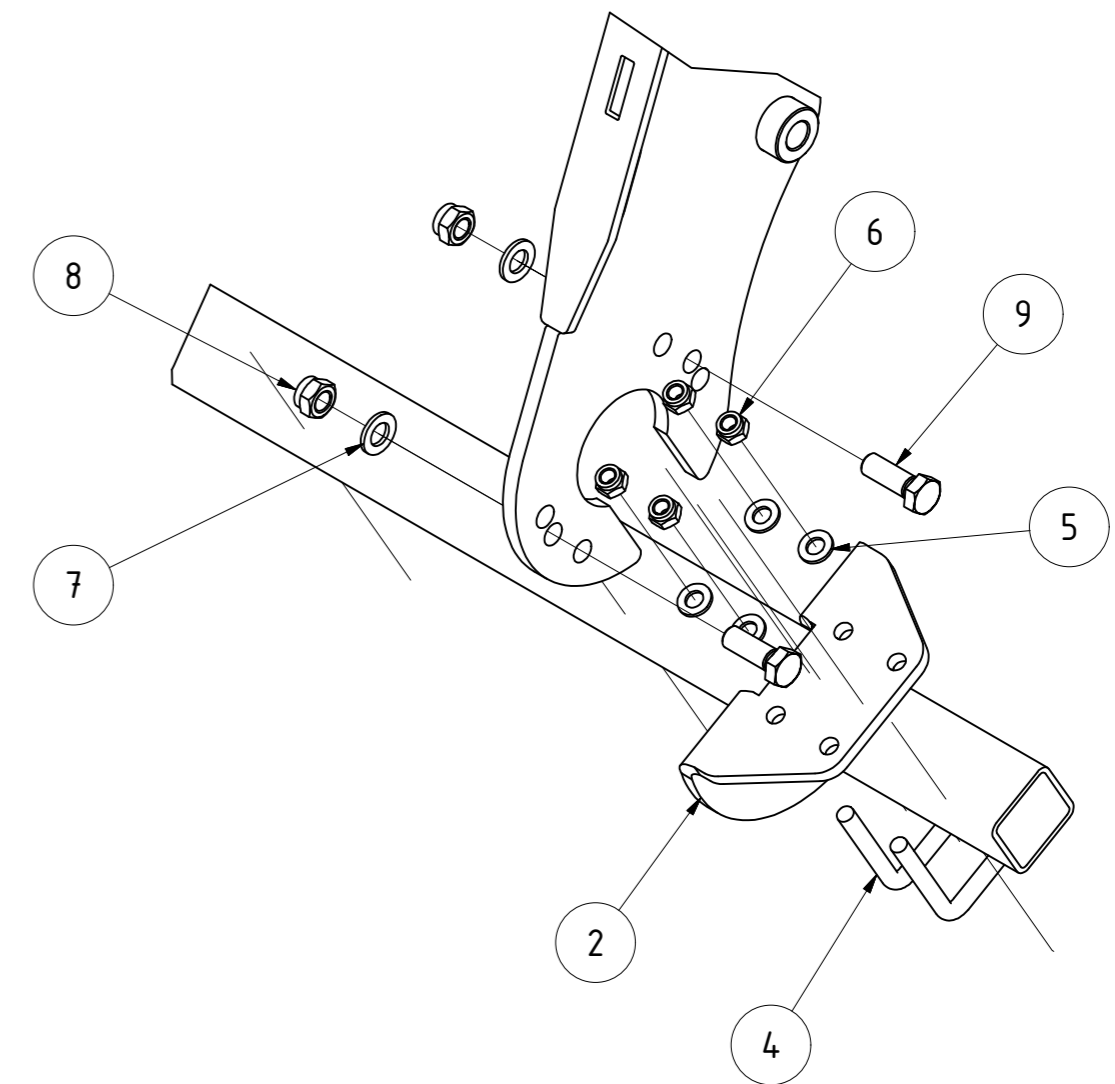
Messerwalze 1,5m					
			Revision	Konstrukteur	Datum
012968				llenzer	20.12.2019
Teilenummer				Konstrukteur	Datum





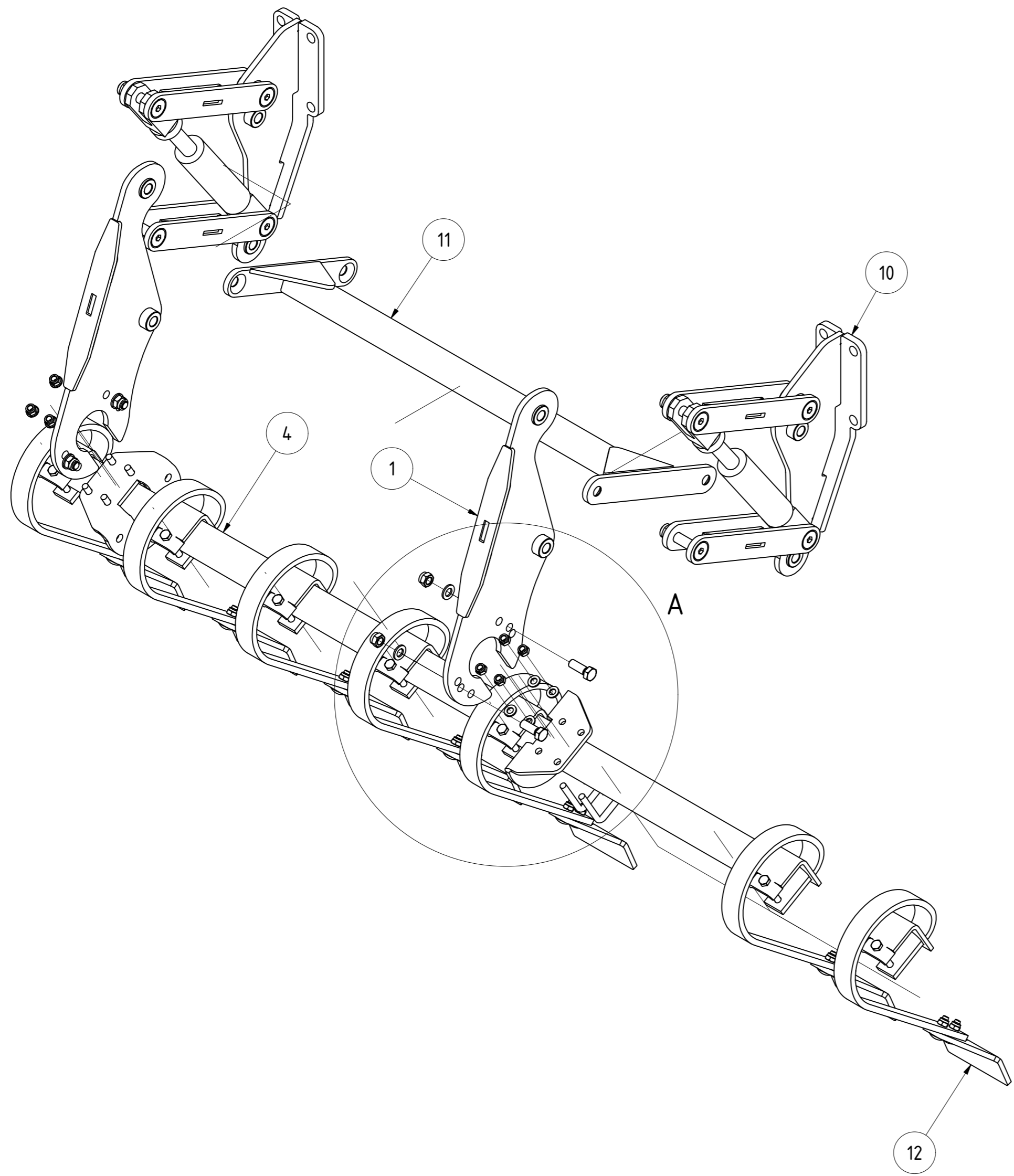
TEILELISTE			
OBJEKT	MENGE	BAUTEILNUMMER	BESCHREIBUNG
1	2	007294	Aufhängung für Crossboard Feingrubber
2	2	007296	Flanschblech Crossboard Feingrubber
3	1	010424	Rohr für Crossboard 4,8m Feingrubber
4	4	001842	Bügelschraube M12-61-90
5	8	DIN 125 - A 13	Unterlegscheibe
6	8	DIN 985 - M12	Sechskantmutter
7	4	DIN 125 - A 17	Unterlegscheibe
8	4	DIN 985 - M16	Sechskantmutter
9	4	DIN 933 - M16 x 45	Sechskantschraube
10	2	072021	Höhenverstellung Vorwerkzeug SA komplett
11	1	066473	Abstützung Xcut SA500
12	7	015244	Werkzeug für Crossboard komplett

A (1 : 5)



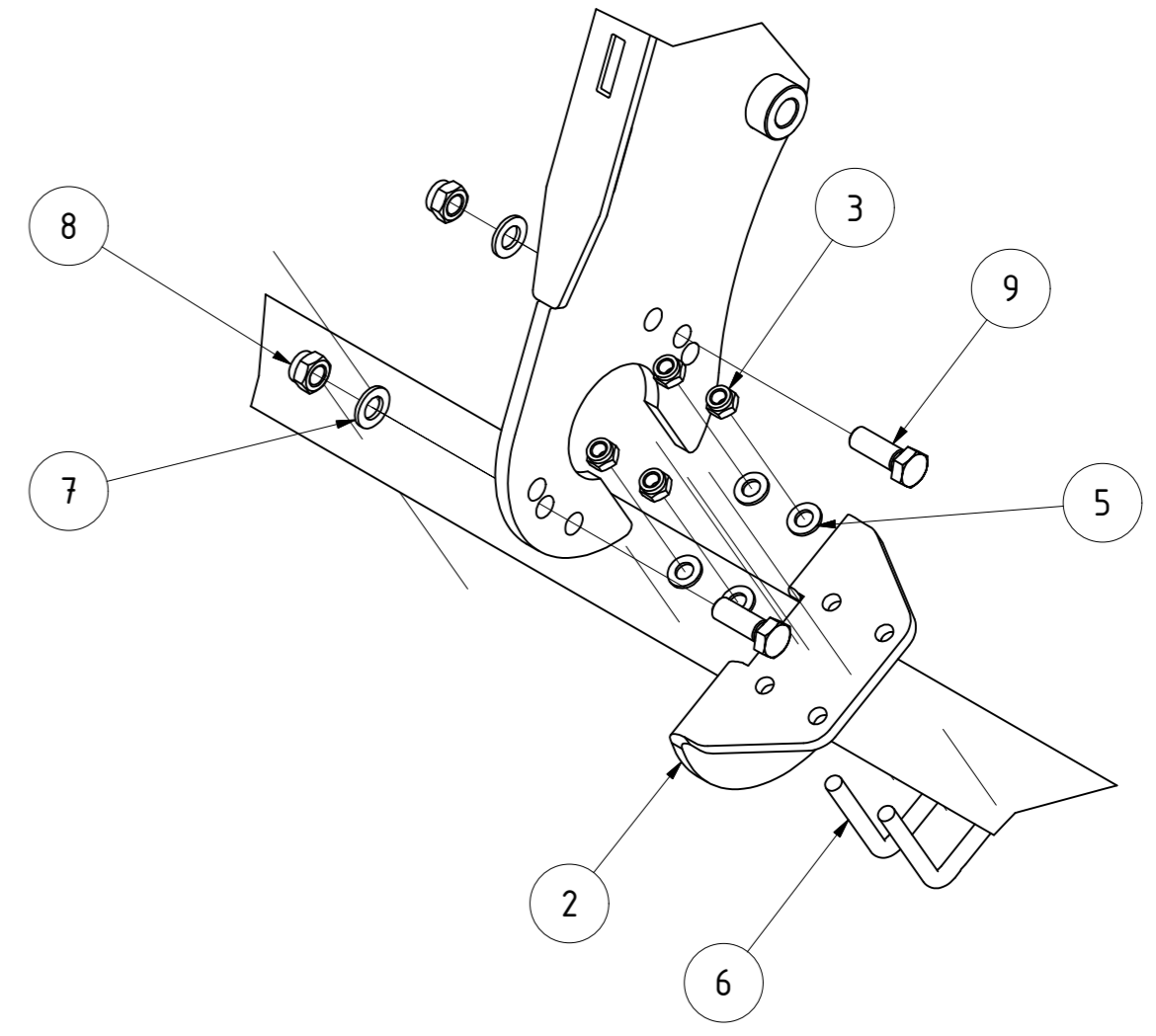
Crossboard Feingrubber 4,8m links

010430_01		Revision	Konstrukteur	Datum	
Teilenummer			Offner	24.11.2015	

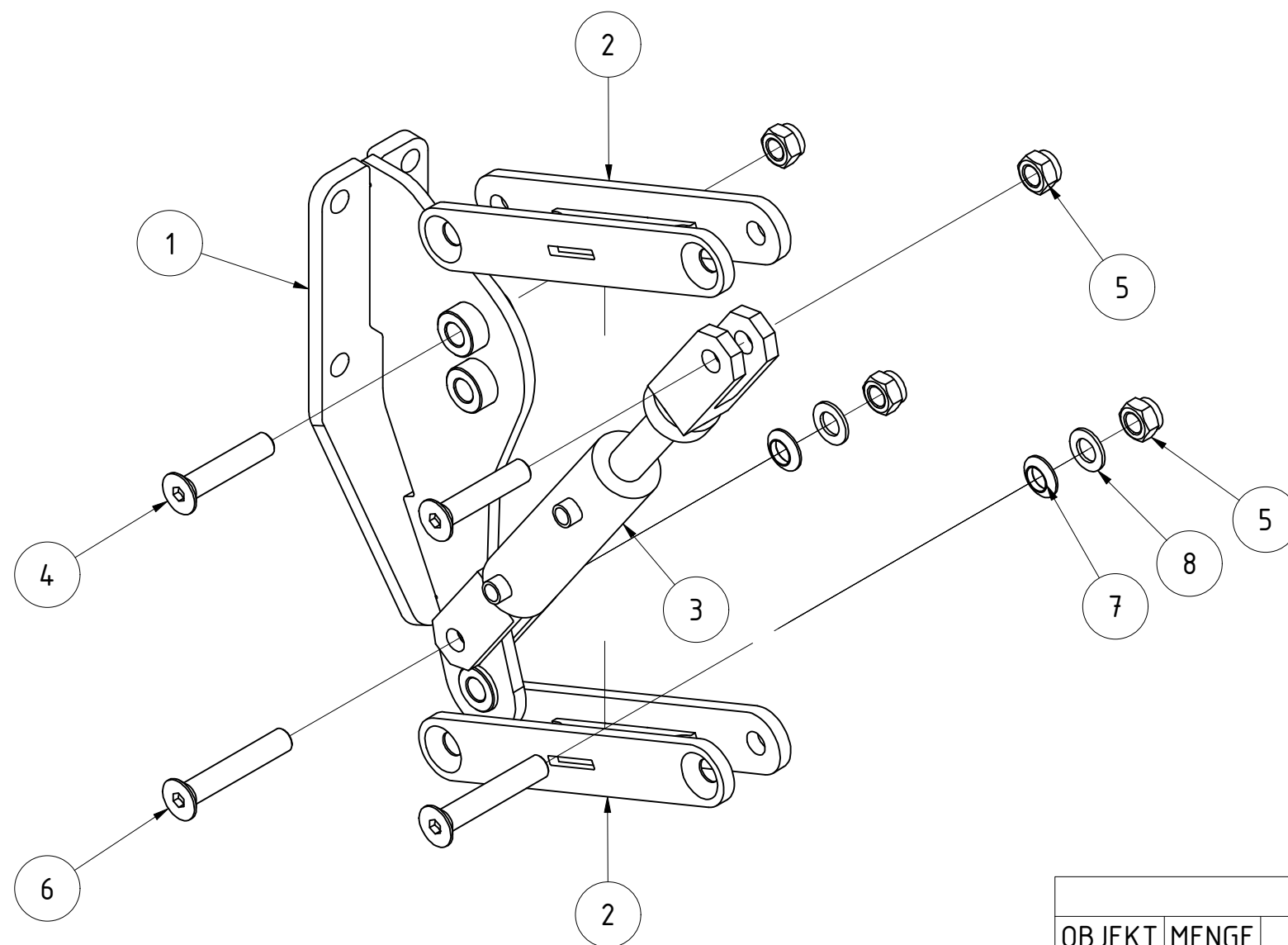


TEILELISTE			
OBJEKT	MENGE	BAUTEILNUMMER	BESCHREIBUNG
1	2	007294	Aufhängung für Crossboard Feingrubber
2	2	007296	Flanschblech Crossboard Feingrubber
3	8	DIN 985 - M12	Sechskantmutter
4	1	010424	Rohr für Crossboard 4,8m Feingrubber
5	8	DIN 125 - A 13	Unterlegscheibe
6	4	001842	Bügelschraube M12-61-90
7	4	DIN 125 - A 17	Unterlegscheibe
8	4	DIN 985 - M16	Sechskantmutter
9	4	DIN 933 - M16 x 45	Sechskantschraube
10	2	072021	Höhenverstellung Vorwerkzeug SA komplett
11	1	066473	Abstützung Xcut SA500
12	7	015244	Werkzeug für Crossboard komplett

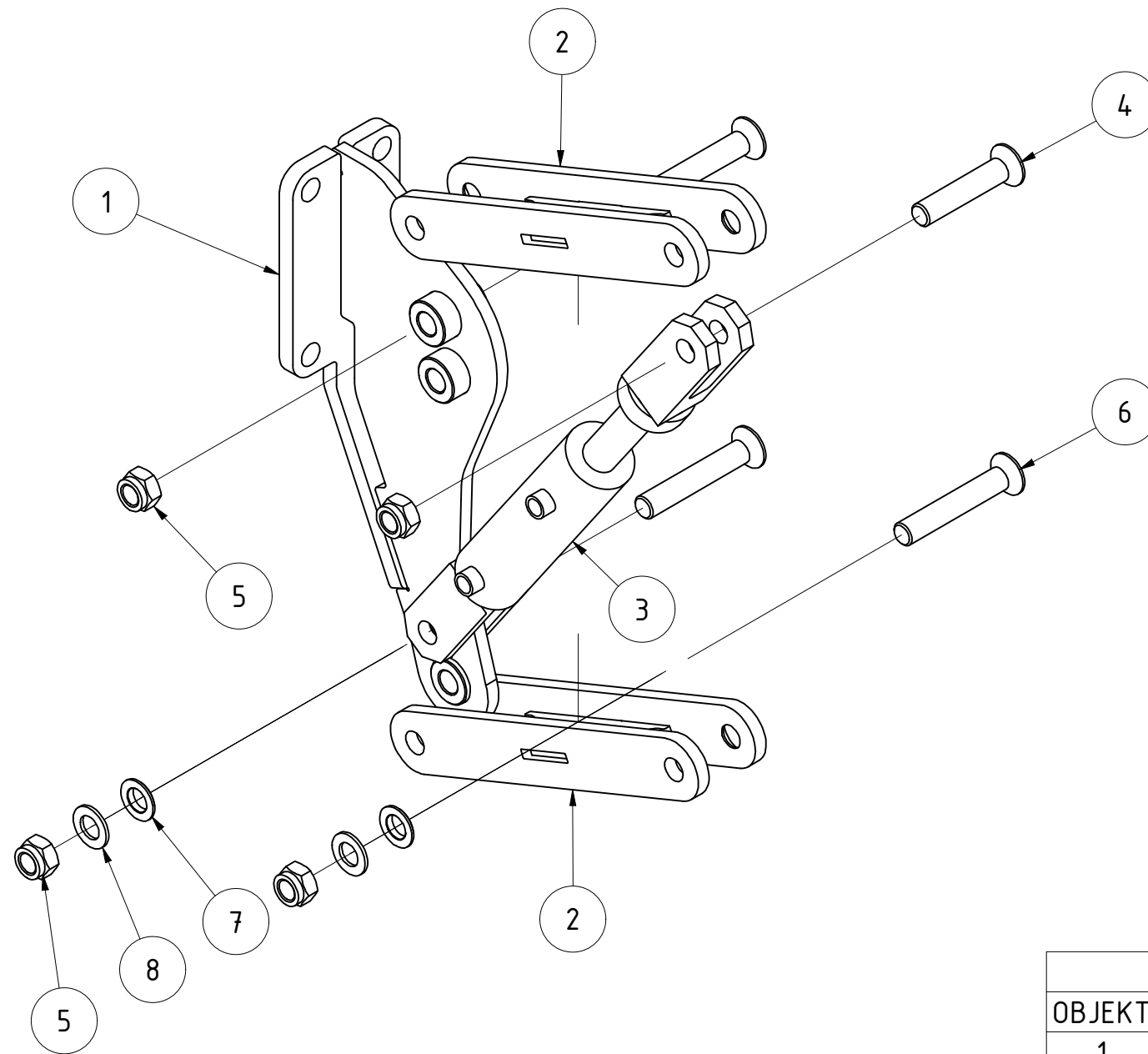
A (1 : 5)



Crossboard Feingrubber 4,8m rechts					
			Revision	Konstrukteur	Datum
010425	02		Offner	24.11.2015	
Teilenummer			Konstrukteur	Datum	KERNER



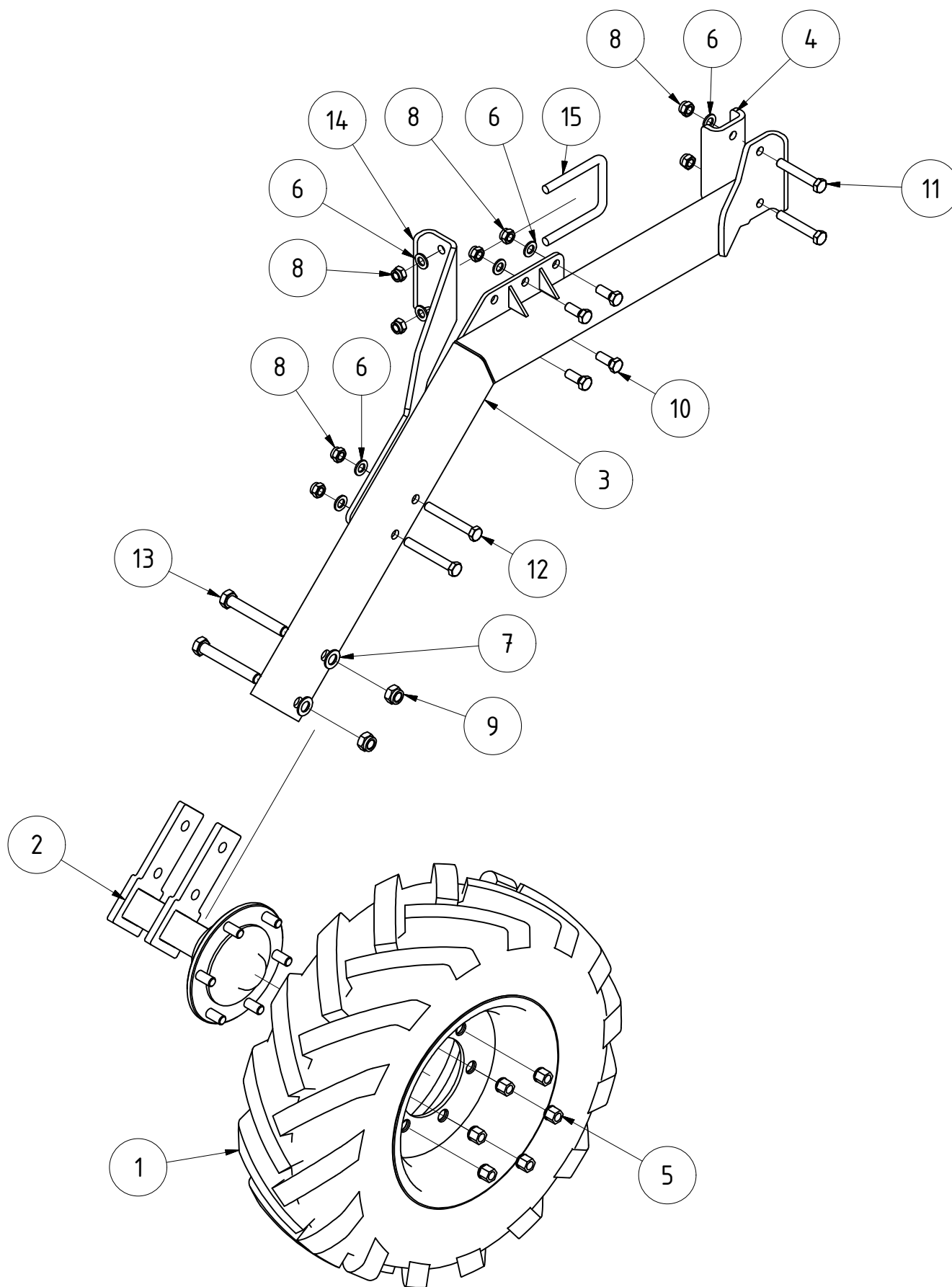
TEILELISTE			
OBJEKT	MENGE	BAUTEILNUMMER	BESCHREIBUNG
1	1	091905	Konsole für Vorsatz SA links
2	2	003707	Verbindungslasche Schneidscheiben Feingrubber
3	1	002412	Zylinder für Schneidscheiben Feingrubber
4	2	DIN 7991 - M20 x 100	Senkschraube
5	4	DIN 985 - M20	Sechskantmutter
6	2	DIN 7991 - M20 x 120	Senkschraube
7	2	100761	Kugelscheibe DIN 6319 Form C M20
8	2	DIN 125 - A 21	Unterlegscheibe
Höhenverstellung Vorwerkzeug SA links komplett			
091911			
Teilenummer			
			Revision
			Konstrukteur
			Datum
			llenzner 29.08.2023
			Konstrukteur Datum
			KERNER



TEILELISTE			
OBJEKT	MENGE	BAUTEILNUMMER	BESCHREIBUNG
1	1	091910	Konsole für Vorsatz SA rechts
2	2	003707	Verbindungslasche Schneidscheiben Feingrubber
3	1	002412	Zylinder für Schneidscheiben Feingrubber
4	2	DIN 7991 - M20 x 100	Senkschraube
5	4	DIN 985 - M20	Sechskantmutter
6	2	DIN 7991 - M20 x 120	Senkschraube
7	2	100761	Kugelscheibe DIN 6319 Form C M20
8	2	DIN 125 - A 21	Unterlegscheibe
Höhenverstellung Vorwerkzeug SA rechts komplett			
		Revision	Konstrukteur Datum
091914			llenzer 29.08.2023
Teilenummer		Konstrukteur	Datum
			KERNER

TEILELISTE

OBJEKT	MENGE	BAUTEILNUMMER	BESCHREIBUNG
1	1	002153	Komplettrad 10.0-75-15.3AS
2	1	KA09-010.010a	Stützrad Unterteil
3	1	003342	Arm für Tastrad Feingrubber links
4	1	008790	Gegenplatte Tastrad Feingrubber
5	6	013178	Kugelbundmutter M18x1,5 DIN 74361 A
6	10	DIN 125 - A 17	Unterlegscheibe
7	2	DIN 125 - A 21	Unterlegscheibe
8	10	DIN 985 - M16	Sechskantmutter
9	2	DIN 985 - M20	Sechskantmutter
10	4	DIN 933 - M16 x 40	Sechskantschraube
11	2	DIN 931-1 - M16 x 100	Sechskantschraube
12	2	DIN 931-1 - M16 x 120	Sechskantschraube
13	2	DIN 931-1 - M20 x 140	Sechskantschraube
14	1	067887	Knotenblech Tastrad Feingrubber links Mammutzinken
15	1	002514	Bügelschraube M16-101-140

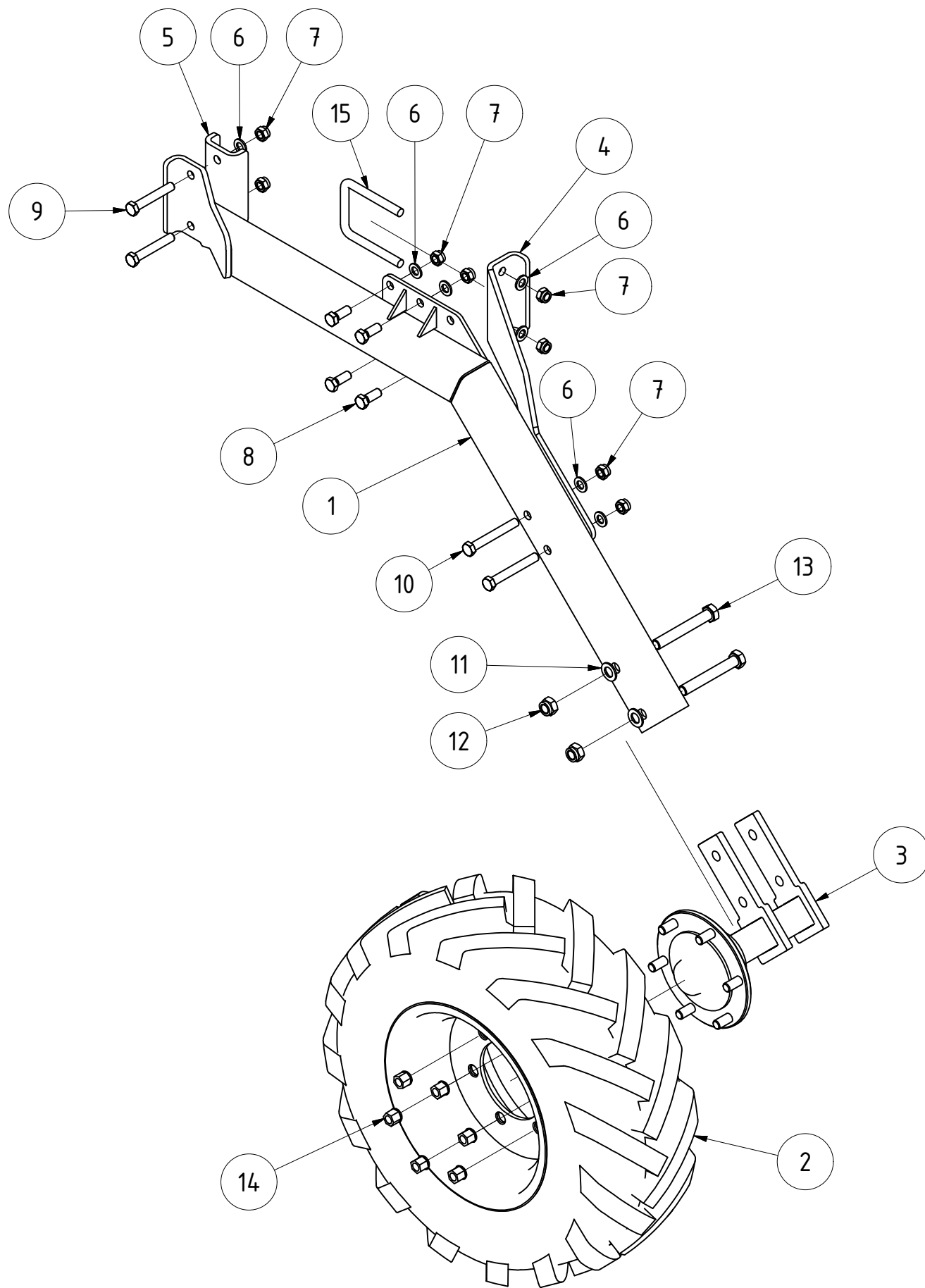


Tastrad links komplett Feingrubber				
		Revision	Konstrukteur	Datum
003659			moffner	04.11.2015
Teilenummer			Konstrukteur	Datum



TEILELISTE

OBJEKT	MENGE	BAUTEILNUMMER	BESCHREIBUNG
1	1	003343	Arm für Tastrad Feingrubber rechts
2	1	002153	Komplettrad 10.0-75-15.3AS
3	1	KA09-010.010a	Stützrad Unterteil
4	1	066547	Knotenblech Tastrad Feingrubber rechts Mammutzinken
5	1	008790	Gegenplatte Tastrad Feingrubber
6	10	DIN 125 - A 17	Unterlegscheibe
7	10	DIN 985 - M16	Sechskantmutter
8	4	DIN 933 - M16 x 40	Sechskantschraube
9	2	DIN 931-1 - M16 x 100	Sechskantschraube
10	2	DIN 931-1 - M16 x 120	Sechskantschraube
11	2	DIN 125 - A 21	Unterlegscheibe
12	2	DIN 985 - M20	Sechskantmutter
13	2	DIN 931-1 - M20 x 140	Sechskantschraube
14	6	013178	Kugelbundmutter M18x1,5 DIN 74361 A
15	1	002514	Bügelschraube M16-101-140



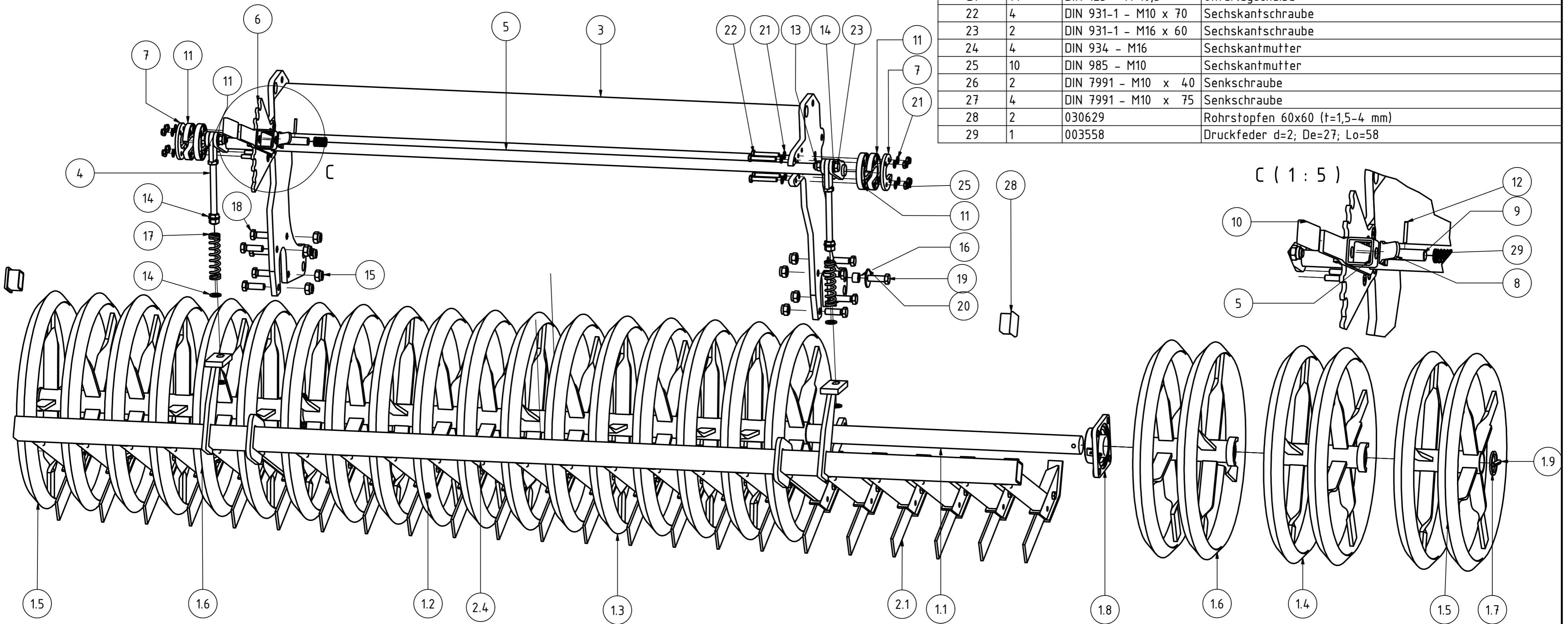
Tastrad rechts komplett Feingrubber

003662		Revision	Konstrukteur	Datum
Teilenummer			mo	04.11.2015
			Konstrukteur	Datum



TEILELISTE			
OBJEKT	MENGE	BAUTEILNUMMER	BESCHREIBUNG
1	1	02-014.101a	Walze 3m
1.1	1	G02-014.110	Welle für Walze
1.2	1	G02-014.125	Walzenrad 250mm mit einseitiger Halbschale
1.3	1	G02-014.128	Walzenrad 250mm mit einseitigem Überrohr
1.4	4	G02-014.121	Walzenrad 250mm
1.5	4	G02-014.161	Walzenrad 214,5mm
1.6	2	G02-014.141	Walzenrad 234,5mm
1.7	2	G02-014.210	Scheibe für Walzenläufer
1.8	2	002797	Flanschlager FYJ 50 TF
1.9	2	ISO 8752 - 10 x 70	Spannstift
2	1	001574	Messerschiene GCW 3m komplett
2.1	23	02-612.211	Messer mit Kufe
2.2	23	DIN 933 - M12 x 25	Sechskantschraube
2.3	23	DIN 985 - M12	Sechskantmutter
2.4	1	02-012.102	Messerschiene 3 mtr.

TEILELISTE			
OBJEKT	MENGE	BAUTEILNUMMER	BESCHREIBUNG
3	1	009573	Walzenrahmen GCW 3m Rh. 800mm
4	2	003528	Verstellteil GCW
5	1	003516	Verstellwelle GCW 300
6	1	003530-02	Rasterscheibe Feingrubberrechts
7	2	003533	Gegenplatte für Kunststoffscheibe
8	1	003554-02	Entriegelungsgriff für Rasterhebel
9	1	003555	Bolzen für Rasterhebel verstärkt
10	1	G02-011.145	PVC Handgriff
11	4	018097	Kunststoffscheibe für Verstellwelle Messerschiene
12	1	ISO 8752 - 5 x 40	Spannstift
13	4	DIN 985 - M16	Sechskantmutter
14	10	DIN 125 - A 17	Unterlegscheibe
15	8	DIN 985 - M18	Sechskantmutter
16	2	018042	Distanzbuchse für Messerschienenaufhängung GCW 16x25x16
17	2	002849	Druckfeder 5/25/127
18	8	DIN 933 - M16 x 50	Sechskantschraube
19	2	DIN 931-1 - M16 x 55	Sechskantschraube
20	2	DIN 9021 - 17	Unterlegscheibe
21	14	DIN 125 - A 10,5	Unterlegscheibe
22	4	DIN 931-1 - M10 x 70	Sechskantschraube
23	2	DIN 931-1 - M16 x 60	Sechskantschraube
24	4	DIN 934 - M16	Sechskantmutter
25	10	DIN 985 - M10	Sechskantmutter
26	2	DIN 7991 - M10 x 40	Senkschraube
27	4	DIN 7991 - M10 x 75	Senkschraube
28	2	030629	Rohrstopfen 60x60 (t=1,5-4 mm)
29	1	003558	Druckfeder d=2; De=27; Lo=58

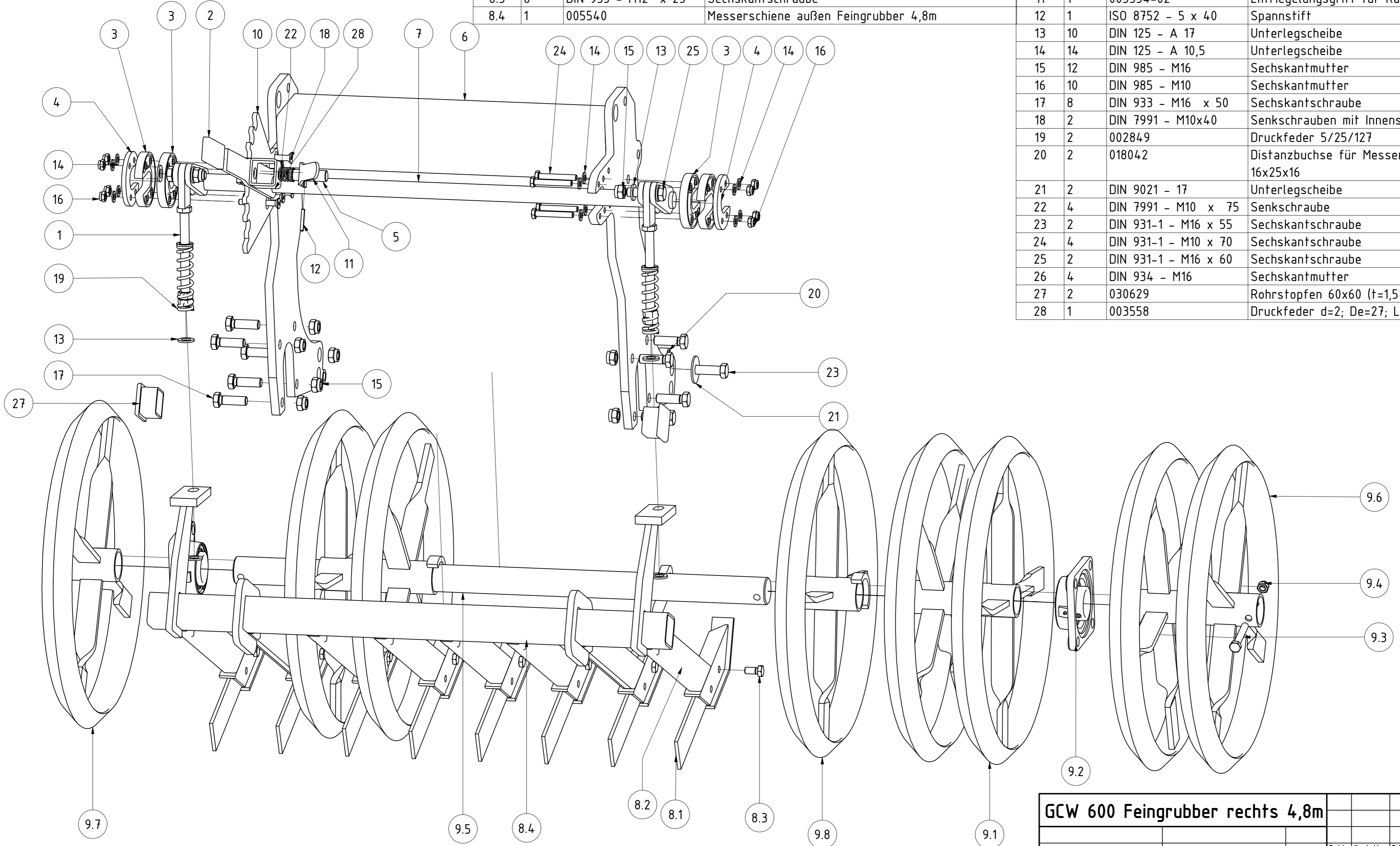


GCW 600 3m komplett Rh. 800mm			
009575_03		Revision	Konstrukteur
		Datum	
		Fsporer	12.11.2015
		Konstrukteur	Datum




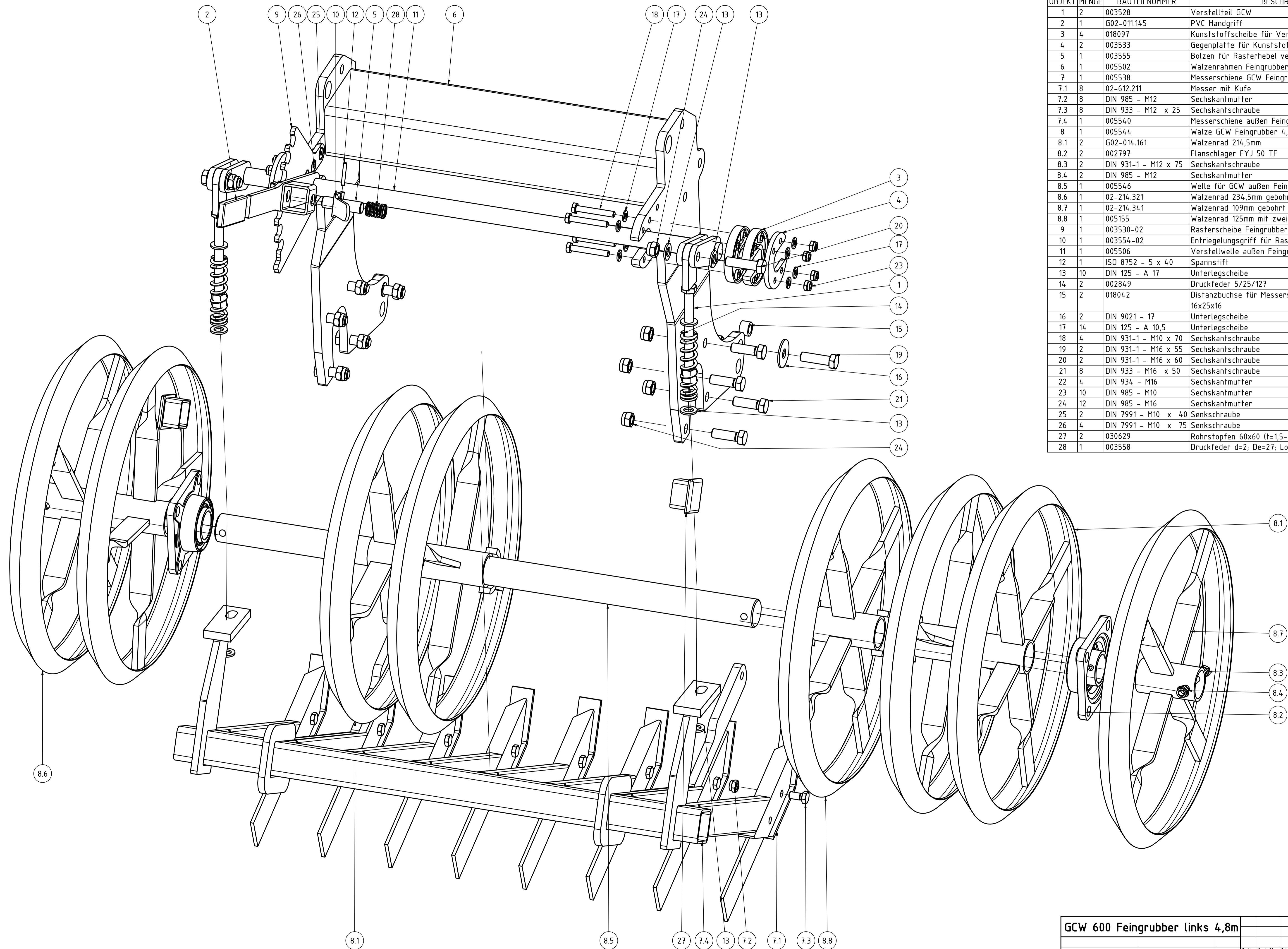
TEILELISTE			
OBJEKT	MENGE	BAUTEILNUMMER	BESCHREIBUNG
1	2	003528	Verstellteil GCW
2	1	G02-011.145	PVC Handgriff
3	4	018097	Kunststoffscheibe für Verstellwelle Messerschiene
4	2	003533	Gegenplatte für Kunststoffscheibe
5	1	003555	Bolzen für Rasterhebel verstärkt
6	1	005502	Walzenrahmen Feingrubber außen 4,8m Rh. 800mm
7	1	005506	Verstellwelle außen Feingrubber 4,8m
8	1	005538	Messerschiene GCW Feingrubber 4,8m
8.1	8	02-612.211	Messer mit Kufe
8.2	8	DIN 985 - M12	Sechskantmutter
8.3	8	DIN 933 - M12 x 25	Sechskantschraube
8.4	1	005540	Messerschiene außen Feingrubber 4,8m

TEILELISTE			
OBJEKT	MENGE	BAUTEILNUMMER	BESCHREIBUNG
9	1	005544	Walze GCW Feingrubber 4,8m außen
9.1	2	G02-014.161	Walzenrad 214,5mm
9.2	2	002797	Flanschlager FYJ 50 TF
9.3	2	DIN 931-1 - M12 x 75	Sechskantschraube
9.4	2	DIN 985 - M12	Sechskantmutter
9.5	1	005546	Welle für GCW außen Feingrubber 4,8m
9.6	1	02-214.321	Walzenrad 234,5mm gehobrt
9.7	1	02-214.341	Walzenrad 109mm gehobrt
9.8	1	005155	Walzenrad 125mm mit zwei Halbschalen
10	1	003530-02	Rasterscheibe Feingrubberrechts
11	1	003554-02	Entriegelungsgriff für Rasterhebel
12	1	ISO 8752 - 5 x 40	Spannstift
13	10	DIN 125 - A 17	Unterlegscheibe
14	14	DIN 125 - A 10,5	Unterlegscheibe
15	12	DIN 985 - M16	Sechskantmutter
16	10	DIN 985 - M10	Sechskantmutter
17	8	DIN 933 - M16 x 50	Sechskantschraube
18	2	DIN 7991 - M10x40	Senkschrauben mit Innensechskant
19	2	002849	Druckfeder 5/25/127
20	2	018042	Distanzbuchse für Messerschienenaufhängung GCW 16x25x16
21	2	DIN 9021 - 17	Unterlegscheibe
22	4	DIN 7991 - M10 x 75	Senkschraube
23	2	DIN 931-1 - M16 x 55	Sechskantschraube
24	4	DIN 931-1 - M10 x 70	Sechskantschraube
25	2	DIN 931-1 - M16 x 60	Sechskantschraube
26	4	DIN 934 - M16	Sechskantmutter
27	2	030629	Rohrstopfen 60x60 (t=1,5-4 mm)
28	1	003558	Druckfeder d=2; De=27; Lo=58



GCW 600 Feingrubber rechts 4,8m				
		Revision	Konstrukteur	Datum
005372_03		Offner	24.11.2015	
		Konstrukteur	Datum	

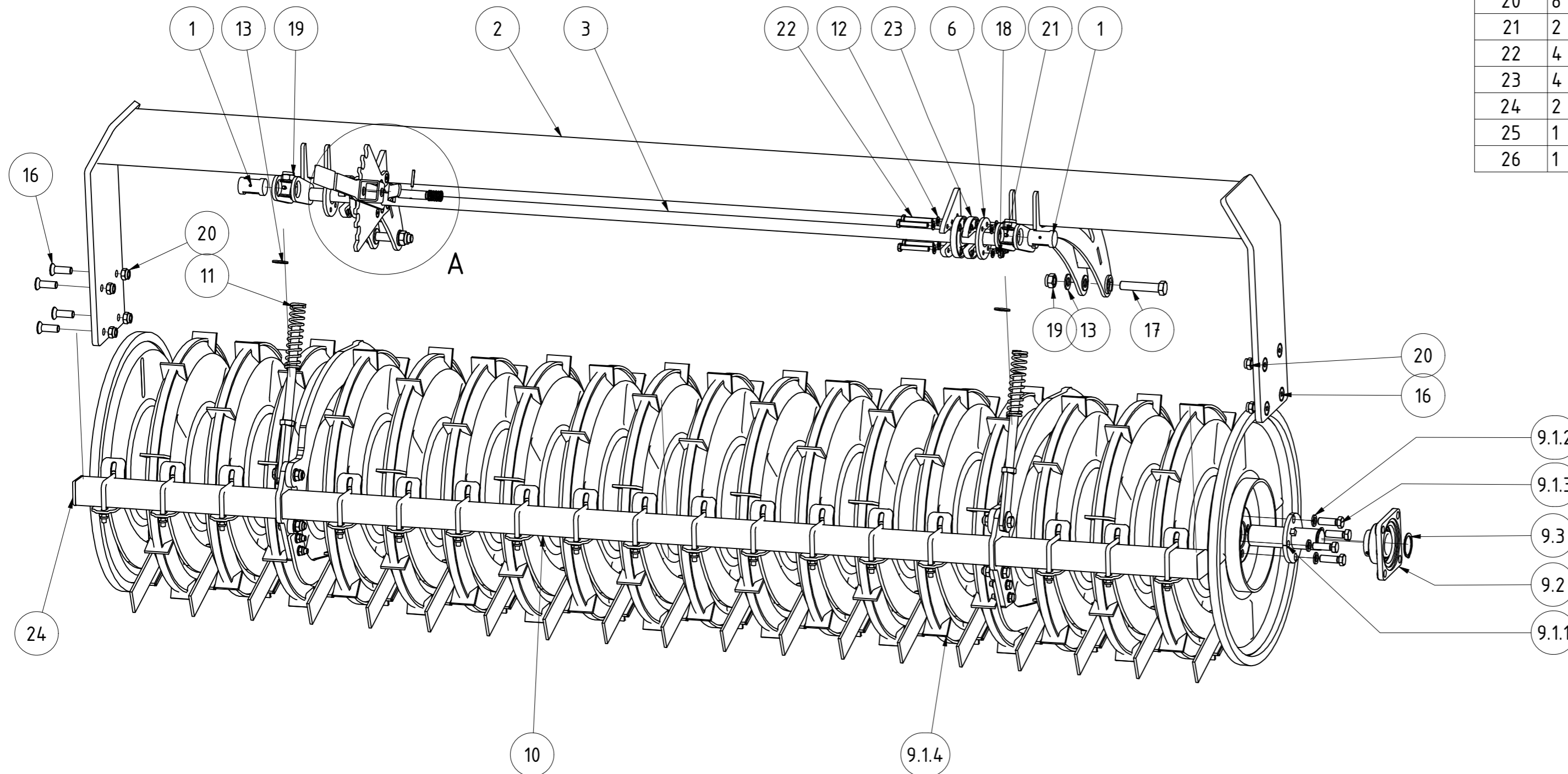
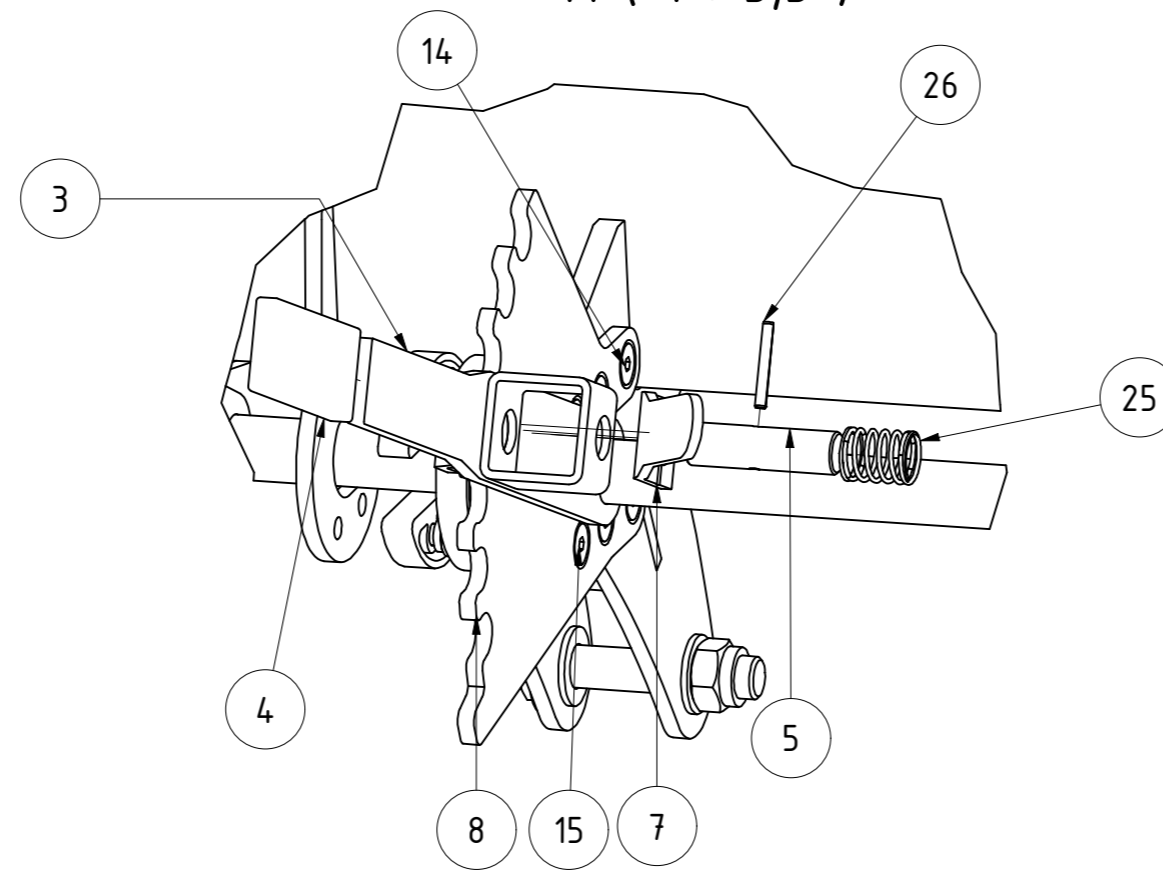




TEILELISTE			
OBJEKT	MENGE	BAUTEILNUMMER	BESCHREIBUNG
1	2	003528	Verstellteil GCW
2	1	G02-011.145	PVC Handgriff
3	4	018097	Kunststoffscheibe für Verstellwelle Messerschiene
4	2	003533	Gegenplatte für Kunststoffscheibe
5	1	003555	Bolzen für Rasterhebel verstärkt
6	1	005502	Walzenrahmen Feingrubber außen 4,8m Rh. 800mm
7	1	005538	Messerschiene GCW Feingrubber 4,8m
7.1	8	02-612.211	Messer mit Kufe
7.2	8	DIN 985 - M12	Sechskantmutter
7.3	8	DIN 933 - M12 x 25	Sechskantschraube
7.4	1	005540	Messerschiene außen Feingrubber 4,8m
8	1	005544	Walze GCW Feingrubber 4,8m außen
8.1	2	G02-014.161	Walzenrad 214,5mm
8.2	2	002797	Flanschlager FYJ 50 TF
8.3	2	DIN 931-1 - M12 x 75	Sechskantschraube
8.4	2	DIN 985 - M12	Sechskantmutter
8.5	1	005546	Welle für GCW außen Feingrubber 4,8m
8.6	1	02-214.321	Walzenrad 234,5mm gebohrt
8.7	1	02-214.341	Walzenrad 109mm gebohrt
8.8	1	005155	Walzenrad 125mm mit zwei Halbschalen
9	1	003530-02	Rasterscheibe Feingrubberrechts
10	1	003554-02	Entriegelungsgriff für Rasterhebel
11	1	005506	Verstellwelle außen Feingrubber 4,8m
12	1	ISO 8752 - 5 x 40	Spannstift
13	10	DIN 125 - A 17	Unterlegscheibe
14	2	002849	Druckfeder 5/25/127
15	2	018042	Distanzbuchse für Messerschienenanhangung GCW 16x25x16
16	2	DIN 9021 - 17	Unterlegscheibe
17	14	DIN 125 - A 10,5	Unterlegscheibe
18	4	DIN 931-1 - M10 x 70	Sechskantschraube
19	2	DIN 931-1 - M16 x 55	Sechskantschraube
20	2	DIN 931-1 - M16 x 60	Sechskantschraube
21	8	DIN 933 - M16 x 50	Sechskantschraube
22	4	DIN 934 - M16	Sechskantmutter
23	10	DIN 985 - M10	Sechskantmutter
24	12	DIN 985 - M16	Sechskantmutter
25	2	DIN 7991 - M10 x 40	Senkschraube
26	4	DIN 7991 - M10 x 75	Senkschraube
27	2	030629	Rohrstopfen 60x60 (f=1,5-4 mm)
28	1	003558	Druckfeder d=2; De=27; Lo=58

GCW 600 Feingrubber links 4,8m				
005554_02		Revision	Konstrukteur	Datum
			Fsporer	24.11.2015
			Konstrukteur	Datum
KERNER				

A (1 : 3,5)

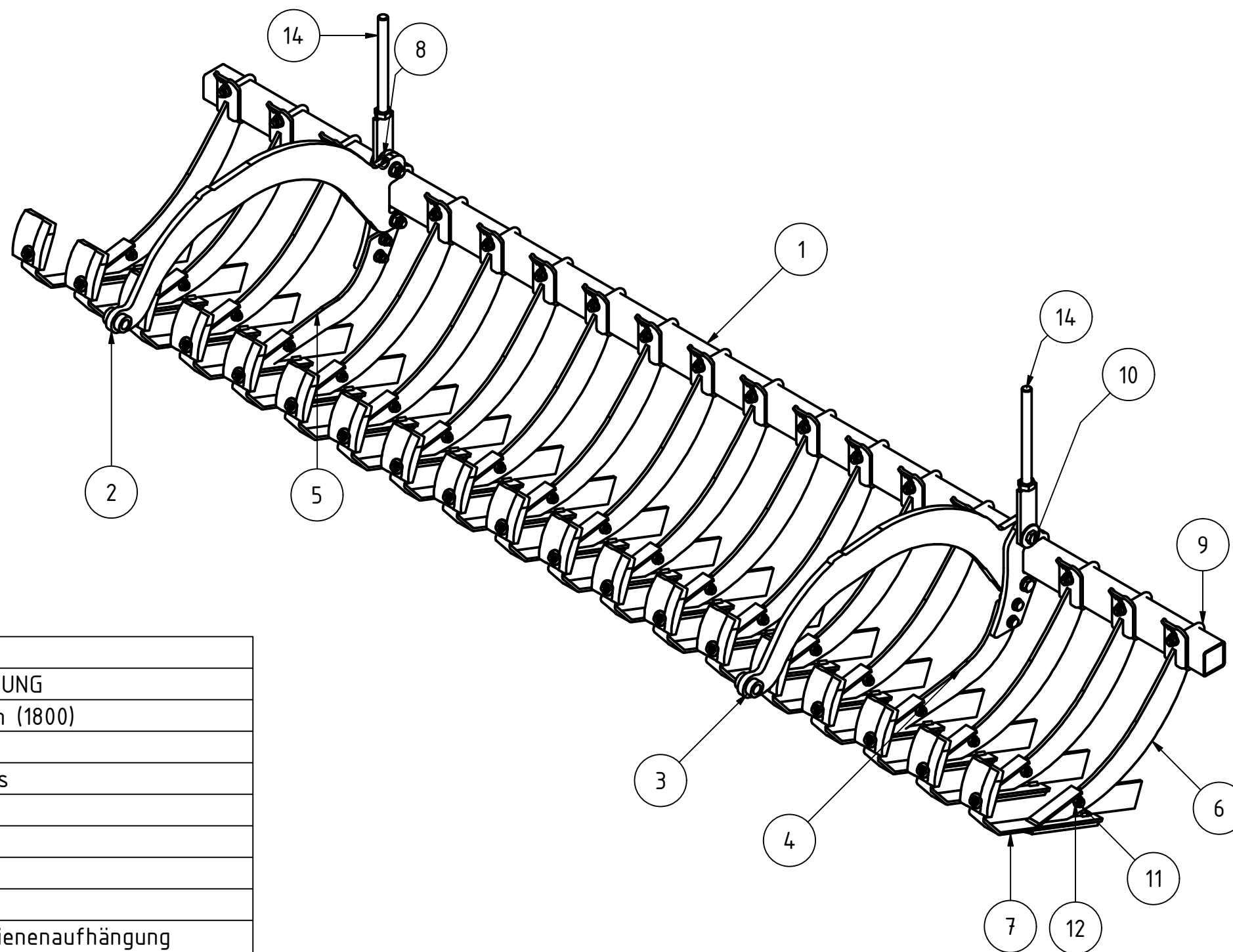
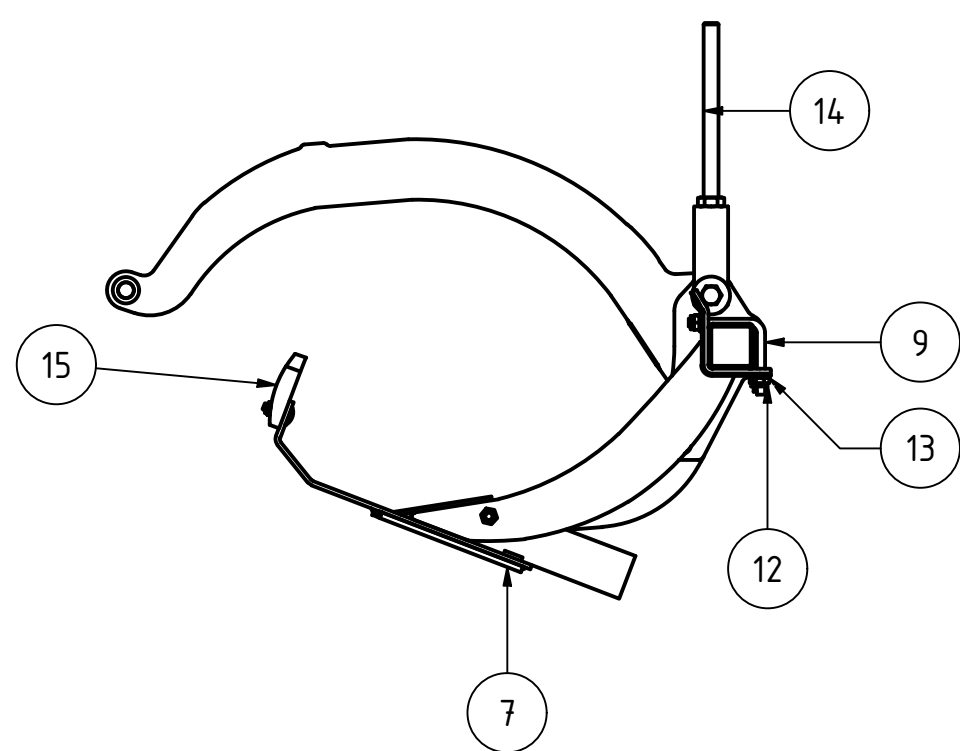


			TEILELISTE	
OBJEKT	MENGE	BAUTEILNUMMER	BESCHREIBUNG	
1	2	KA09-030.062b	Gelenkbolzen für Verstellteil WR KA	
2	1	012027	Walzenrahmen 3,0m CW651 Rh.800 mm	
3	1	012046	Verstellwelle CW651 3,0m	
4	1	G02-011.145	PVC Handgriff	
5	1	003555	Bolzen für Rasterhebel verstärkt	
6	2	003533	Gegenplatte für Kunststoffscheibe	
7	1	003554-02	Entriegelungsgriff für Rasterhebel	
8	1	003530-02	Rasterscheibe Feingrubberrechts	
9	1	012031	Walzenläufer CW651 3,0m	
9.1	1	073574	Walzenläufer mit Welle CW651 3,0m	
9.1.1	2	04-033.125	Welle mit Flansch	
9.1.2	8	DIN 127 - A 16	Federring	
9.1.3	8	DIN 933 - M16 x 50	Sechskantschraube	
9.1.4	1	015862	Walzenläufer CW651 3,0m	
9.2	2	002797	Flanschlager FYJ 50 TF	
9.3	2	DIN 471 - 50 x 2	Sicherungsring	
10	1	012041	Messerschiene kpl 3m CW651	
11	2	004467	Druckfeder 5x37x160	
12	14	DIN 125 - A 10,5	Unterlegscheibe	
13	12	DIN 125 - A 21	Unterlegscheibe	
14	2	DIN 7991 - M10 x 40	Senkschraube	
15	4	DIN 7991 - M10 x 75	Senkschraube	
16	8	DIN 7991 - M16 x 50	Senkschraube	
17	2	DIN 931-1 - M20 x 100	Sechskantschraube	
18	10	DIN 985 - M10	Sechskantmutter	
19	4	DIN 985 - M20	Sechskantmutter	
20	8	DIN 985 - M16	Sechskantmutter	
21	2	DIN 71412 - AM 6	Kegelschmiernippel Form A	
22	4	DIN 931-1 - M10 x 70	Sechskantschraube	
23	4	018097	Kunststoffscheibe für Verstellwelle Messerschiene	
24	2	030629	Rohrstopfen 60x60 (t=1,5-4 mm)	
25	1	003558	Druckfeder d=2; De=27; Lo=58	
26	1	ISO 8752 - 5 x 40	Spannstift	

CW 651 3,0 m Rahmenhöhe 800mm

012026_Ersatzteilliste			Revision	Konstrukteur	Datum
				Offner	09.12.2015
				Konstrukteur	Datum





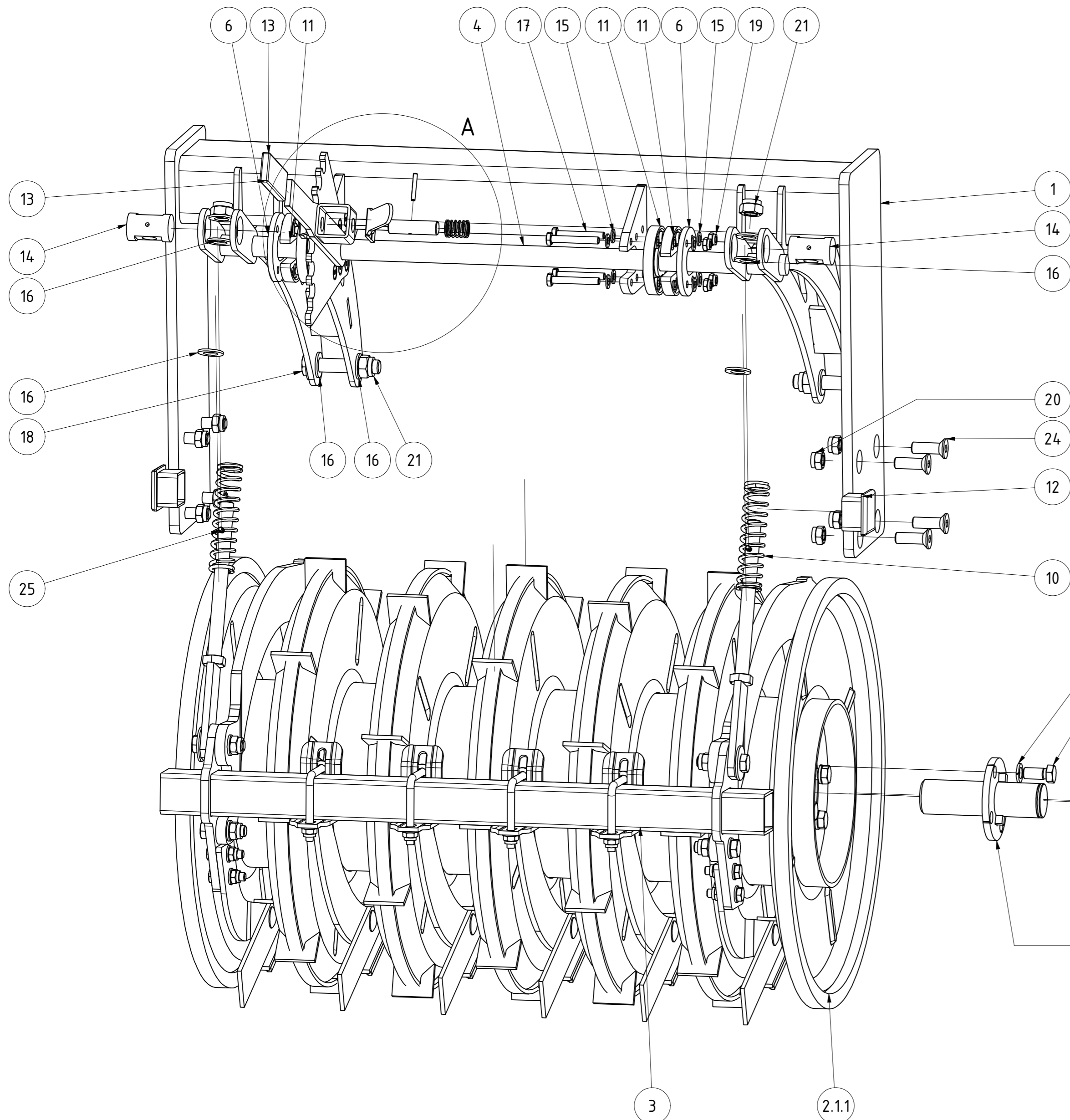
TEILELISTE

OBJEKT	MENGE	BAUTEILNUMMER	BESCHREIBUNG
1	1	012043	Schiene für Messerschiene 3m (1800)
2	1	KA09-030.075	Arm für Messerschiene links
3	1	KA09-030.076	Arm für Messerschiene rechts
4	1	04-600.251	Messerhalter links CW 650
5	1	04-600.261	Messerhalter rechts CW 650
6	17	CW04-600.225	Messerhalter CW 650 Neu
7	19	CW04-600.210	Klemmesser CW650
8	2	02-010.190	Distanzbuchse für Messerschienenaufhängung
9	17	04-500.220	Befestigungsschraube für Klemmteil
10	2	DIN 9021 - 17	Unterlegscheibe
11	19	DIN 603 - M12 x 30	Flachrundschraube mit Vierkantansatz
12	57	DIN 985 - M12	Sechskantmutter
13	42	DIN 125 - A 13	Unterlegscheibe
14	2	014887	Verstellteil für Walzenrahmen CW 651
15	19	019017	Abstreifer 100x77x24 incl. Schraube Scheibe Mutter
16	6	DIN 125 - A 17	Unterlegscheibe
17	4	DIN 931-1 - M12 x 45	Sechskantschraube
18	2	DIN 931-1 - M16 x 55	Sechskantschraube
19	2	DIN 931-1 - M16 x 65	Sechskantschraube
20	4	DIN 985 - M16	Sechskantmutter

Messerschiene kpl 3m CW651

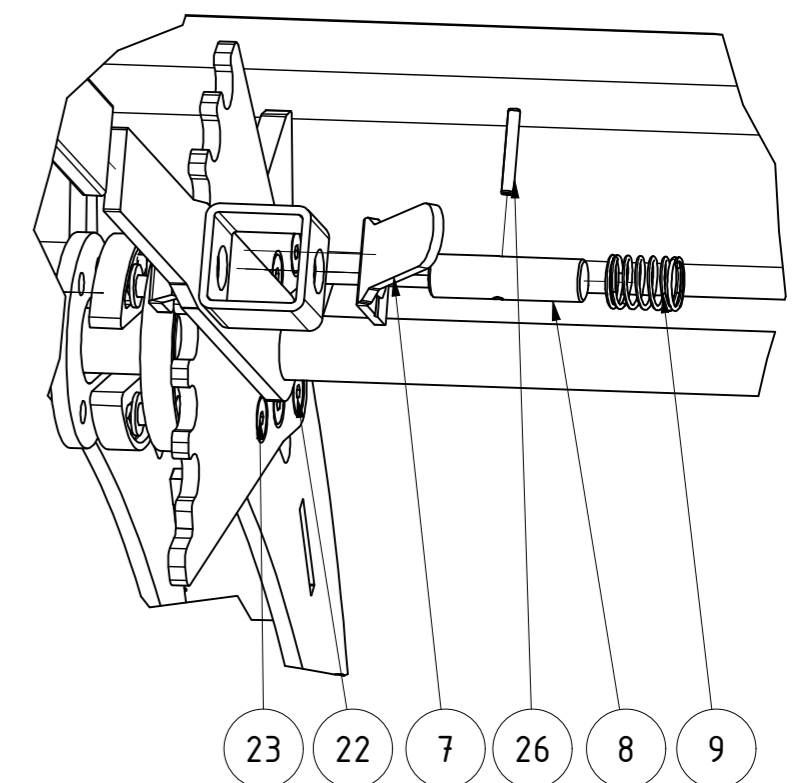
012041_Ersatzteilliste		Revision	Konstrukteur	Datum
Teilenummer			GKaltenstadler	09.12.2015
			Konstrukteur	Datum





TEILELISTE			
OBJEKT	MENGE	BAUTEILNUMMER	BESCHREIBUNG
1	1	015870	Walzenrahmen 1,05 m CW651 Rh.800 mm links
2	1	015868	Walzenläufer CW651 1,05m
2.1	1	073683	Walzenläufer mit Welle CW 651 1,05m
2.1.1	1	015867	Walzenläufer CW651 1,05m
2.1.2	8	DIN 127 - A 16	Federring
2.1.3	2	04-033.125	Welle mit Flansch
2.1.4	8	DIN 933 - M16 x 35	Sechskantschraube
2.2	2	002797	Flanschlager FYJ 50 TF
2.3	2	DIN 471 - 50 x 2	Sicherungsring
3	1	015875	Messerschiene kpl 1,05 m CW651
4	1	015872	Verstellwelle CW651 1,05m
5	1	003530-02	Rasterscheibe Feingrubberrechts
6	2	003533	Gegenplatte für Kunststoffscheibe
7	1	003554-02	Entriegelungsgriff für Rasterhebel
8	1	003555	Bolzen für Rasterhebel verstärkt
9	1	003558	Druckfeder d=2; De=27; Lo=58
10	2	004467	Druckfeder 5x37x160
11	4	018097	Kunststoffscheibe für Verstellwelle Messerschiene
12	2	030629	Rohrstopfen 60x60 (t=1,5-4 mm)
13	1	G02-011.145	PVC Handgriff
14	2	KA09-030.062b	Gelenkbolzen für Verstellteil WR KA
15	14	DIN 125 - A 10,5	Unterlegscheibe
16	12	DIN 125 - A 21	Unterlegscheibe
17	4	DIN 931-1 - M10 x 70	Sechskantschraube
18	2	DIN 931-1 - M20 x 100	Sechskantschraube
19	10	DIN 985 - M10	Sechskantmutter
20	8	DIN 985 - M16	Sechskantmutter
21	4	DIN 985 - M20	Sechskantmutter
22	2	DIN 7991 - M10 x 40	Senkschraube
23	4	DIN 7991 - M10 x 75	Senkschraube
24	8	DIN 7991 - M16 x 50	Senkschraube
25	2	DIN 71412 - AM 6	Kegelschmiernippel Form A
26	1	ISO 8752 - 5 x 40	Spannstift

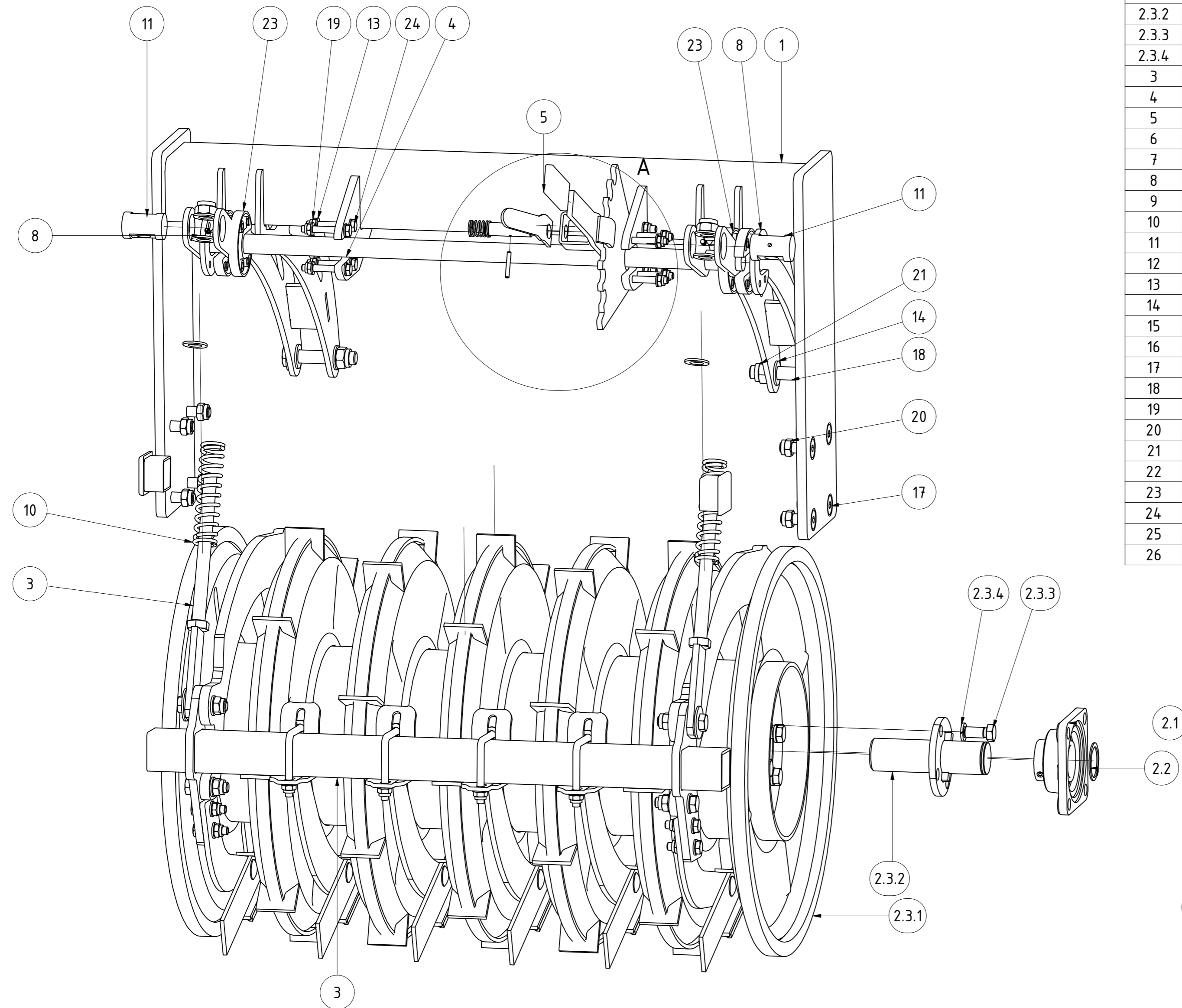
A (1 : 3,5)



CW 651 1,05 m Rahmenhöhe 800mm

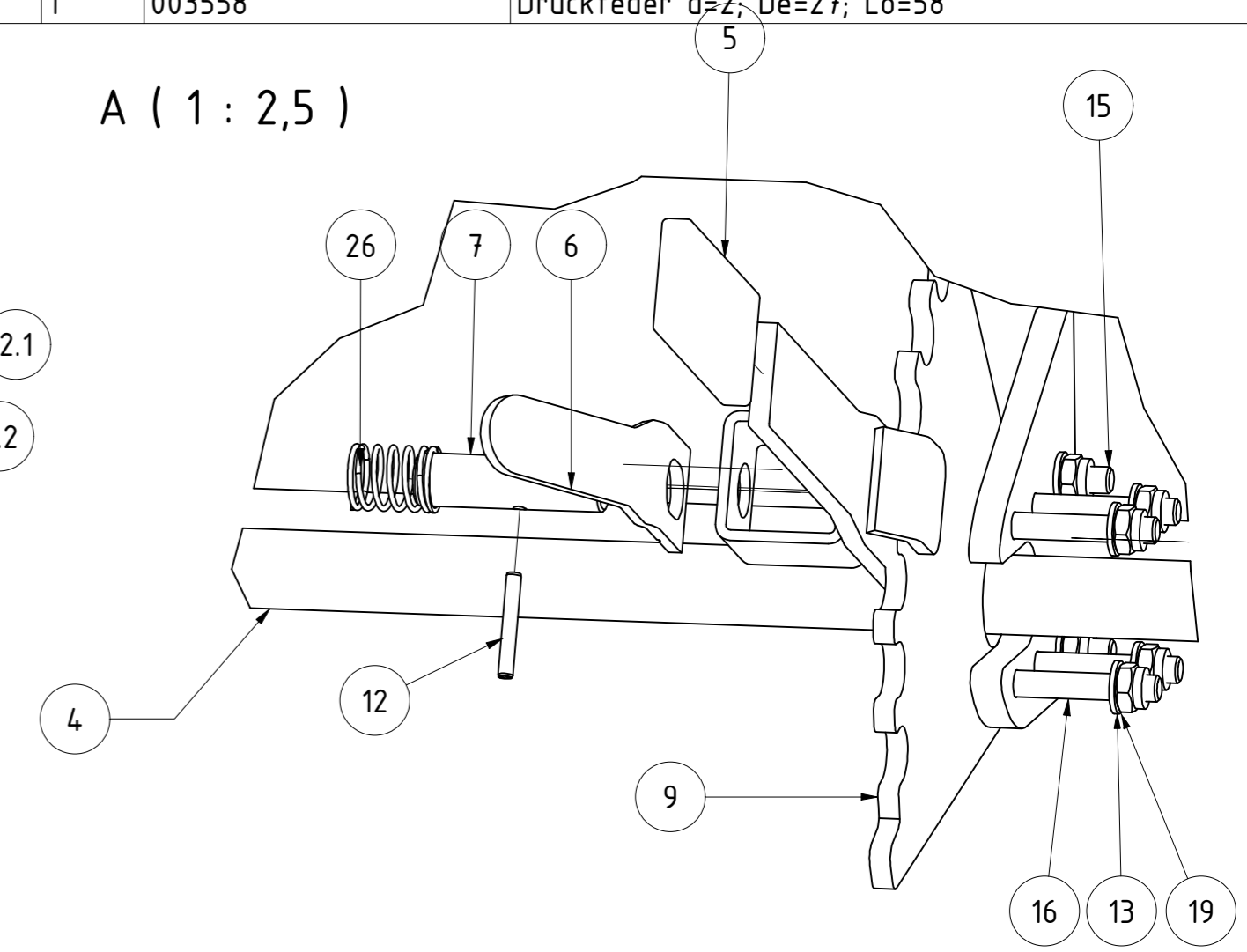
015877_Ersatzteilliste		Revision	Konstrukteur	Datum
Teilenummer			Offner	10.12.2015
			Konstrukteur	Datum





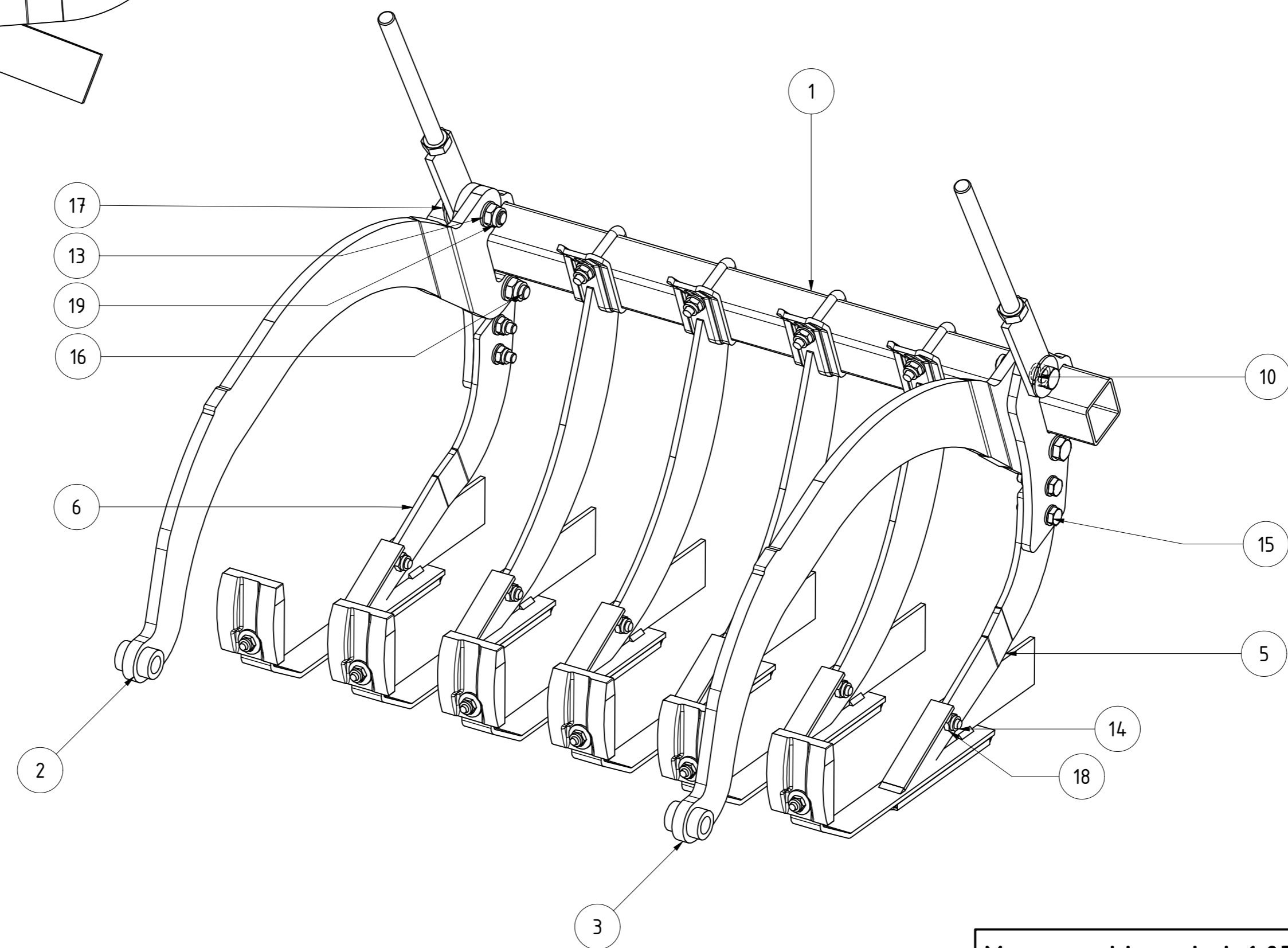
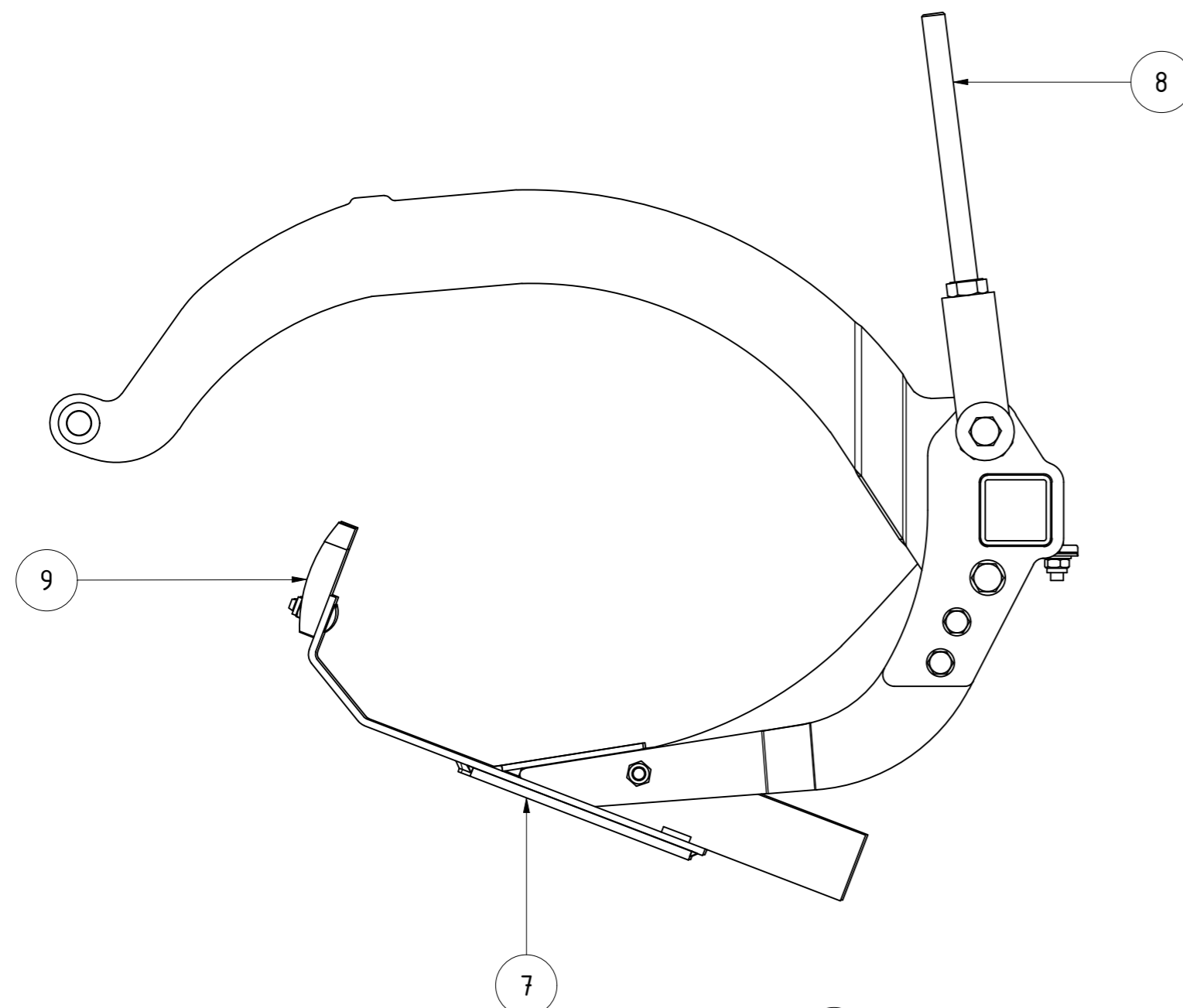
		TEILELISTE	
OBJEKT	MENGE	BAUTEILNUMMER	BESCHREIBUNG
1	1	016662	Walzenrahmen 1,05 m CW651 Rh.800 mm rechts
2	1	015868	Walzenläufer CW651 1,05m
2.1	2	002797	Flanschlager FYJ 50 TF
2.2	2	DIN 471 - 50 x 2	Sicherungsring
2.3	1	073683	Walzenläufer mit Welle CW 651 1,05m
2.3.1	1	015867	Walzenläufer CW651 1,05m
2.3.2	2	04-033.125	Welle mit Flansch
2.3.3	8	DIN 933 - M16 x 35	Sechskantschraube
2.3.4	8	DIN 127 - A 16	Federring
3	1	015875	Messerschiene kpl 1,05 m CW651
4	1	015872	Verstellwelle CW651 1,05m
5	1	G02-011.145	PVC Handgriff
6	1	003554-02	Entriegelungsgriff für Rasterhebel
7	1	003555	Bolzen für Rasterhebel verstärkt
8	2	003533	Gegenplatte für Kunststoffscheibe
9	1	003530-03	Rasterscheibe Feingrubberrechts
10	2	004467	Druckfeder 5x37x160
11	2	KA09-030.062b	Gelenkbolzen für Verstellteil WR KA
12	1	ISO 8752 - 5 x 40	Spannstift
13	14	DIN 125 - A 10,5	Unterlegscheibe
14	12	DIN 125 - A 21	Unterlegscheibe
15	2	DIN 7991 - M10 x 40	Senkschraube
16	4	DIN 7991 - M10 x 75	Senkschraube
17	8	DIN 7991 - M16 x 50	Senkschraube
18	2	DIN 931-1 - M20 x 100	Sechskantschraube
19	10	DIN 985 - M10	Sechskantmutter
20	8	DIN 985 - M16	Sechskantmutter
21	4	DIN 985 - M20	Sechskantmutter
22	2	DIN 71412 - AM 6	Kegelschmiernippel Form A
23	4	018097	Kunststoffscheibe für Verstellwelle Messerschiene
24	4	DIN 931-1 - M10 x 70	Sechskantschraube
25	2	030629	Rohrstopfen 60x60 (t=1,5-4 mm)
26	1	003558	Druckfeder d=2; De=27; Lo=58

A (1 : 2,5)



CW 651 1,05 m Rahmenhöhe 800mm				
		Revision	Konstrukteur	Datum
016661		Offner	01.02.2016	
		Konstrukteur	Datum	

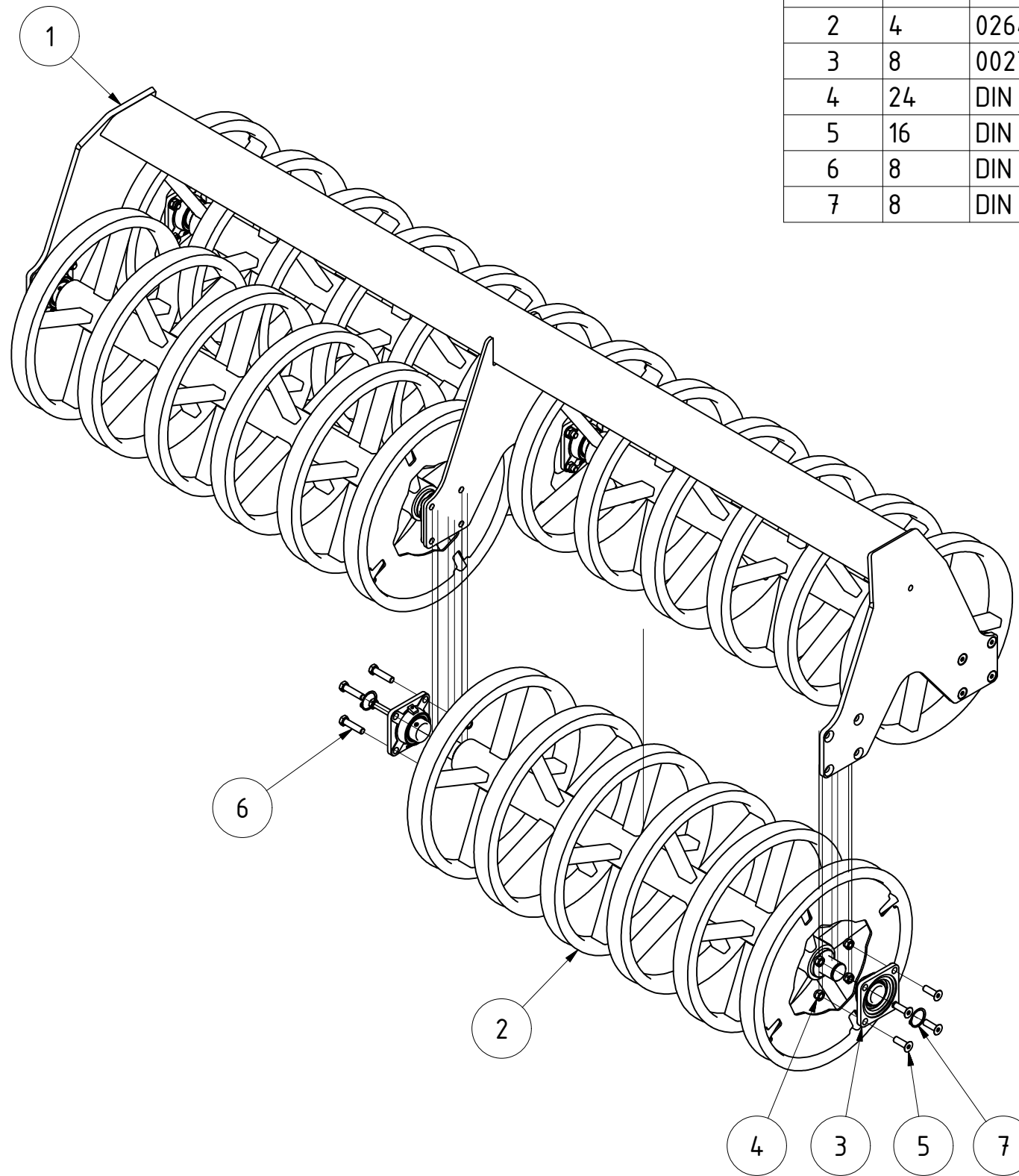




TEILELISTE			
OBJEKT	MENGE	BAUTEILNUMMER	BESCHREIBUNG
1	1	015873	Schiene für Messerschiene 1,05m
2	1	KA09-030.075	Arm für Messerschiene links
3	1	KA09-030.076	Arm für Messerschiene rechts
4	4	CW04-600.225	Messerhalter CW 650 Neu
5	1	04-600.251	Messerhalter links CW 650
6	1	04-600.261	Messerhalter rechts CW 650
7	6	CW04-600.210	Klemmesser CW650
8	2	014887	Verstellteil für Walzenrahmen CW 651
9	6	019017	Abstreifer 100x77x24 incl. Schraube Scheibe Mutter
10	2	02-010.190	Distanzbuchse für Messerschienenaufhängung
11	4	04-500.220	Befestigungsschraube für Klemmteil
12	16	DIN 125 - A 13	Unterlegscheibe
13	6	DIN 125 - A 17	Unterlegscheibe
14	6	DIN 603 - M12 x 30	Flachrundschraube mit Vierkantansatz
15	4	DIN 931-1 - M12 x 45	Sechskantschraube
16	2	DIN 931-1 - M16 x 55	Sechskantschraube
17	2	DIN 931-1 - M16 x 65	Sechskantschraube
18	18	DIN 985 - M12	Sechskantmutter
19	4	DIN 985 - M16	Sechskantmutter
20	2	DIN 9021 - 17	Unterlegscheibe

Messerschiene kpl 1,05 m CW651					
			Revision	Konstrukteur	Datum
015875			mo	ffner	10.12.2015
<small>Teilenummer</small>			<small>Konstrukteur</small>	<small>Datum</small>	

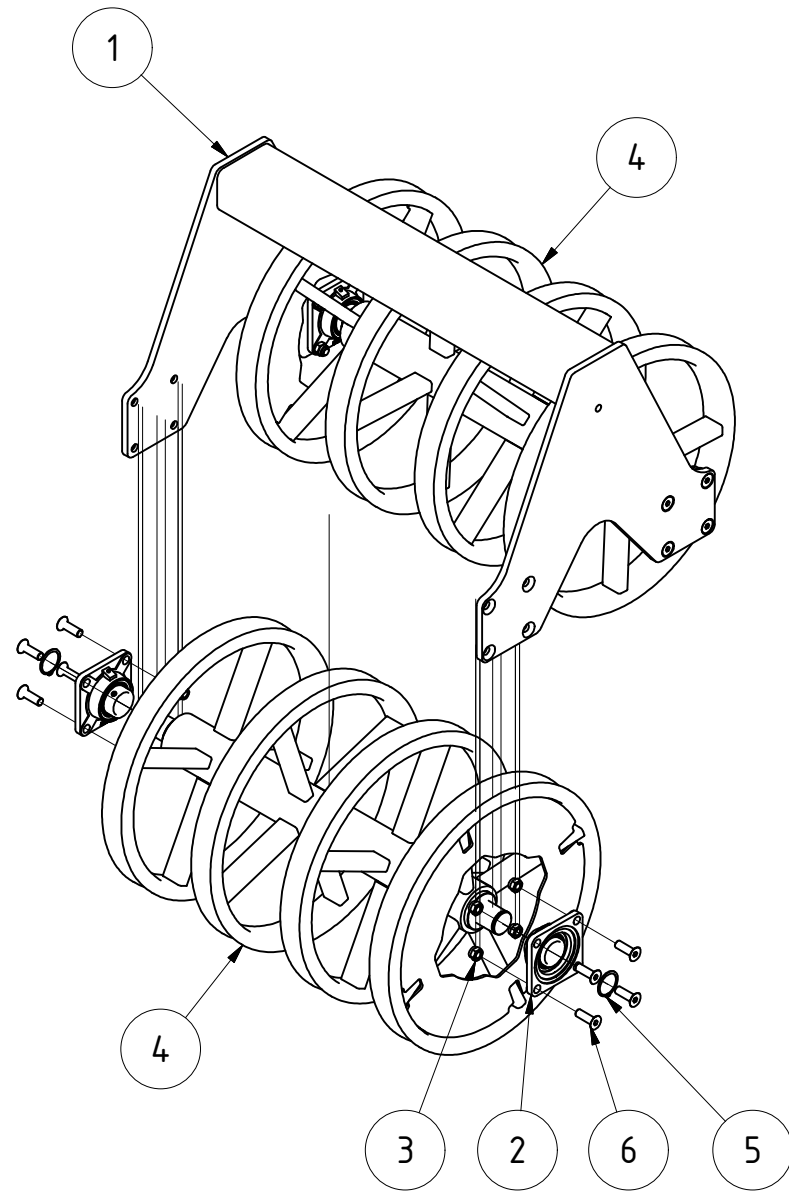




TEILELISTE			
OBJEKT	MENGE	BAUTEILNUMMER	BESCHREIBUNG
1	1	008467	Walzenrahmen 3,0m DSW 600 Rh. 800mm
2	4	026453	Walzenläufer 1,5m USW 600
3	8	002797	Flanschlager FYJ 50 TF
4	24	DIN 985 - M16	Sechskantmutter
5	16	DIN 7991 - M16x50	Senkschrauben mit Innensechskant
6	8	DIN 931-1 - M16 x 65	Sechskantschraube
7	8	DIN 471 - 50x2	Sicherungsringe für Wellen

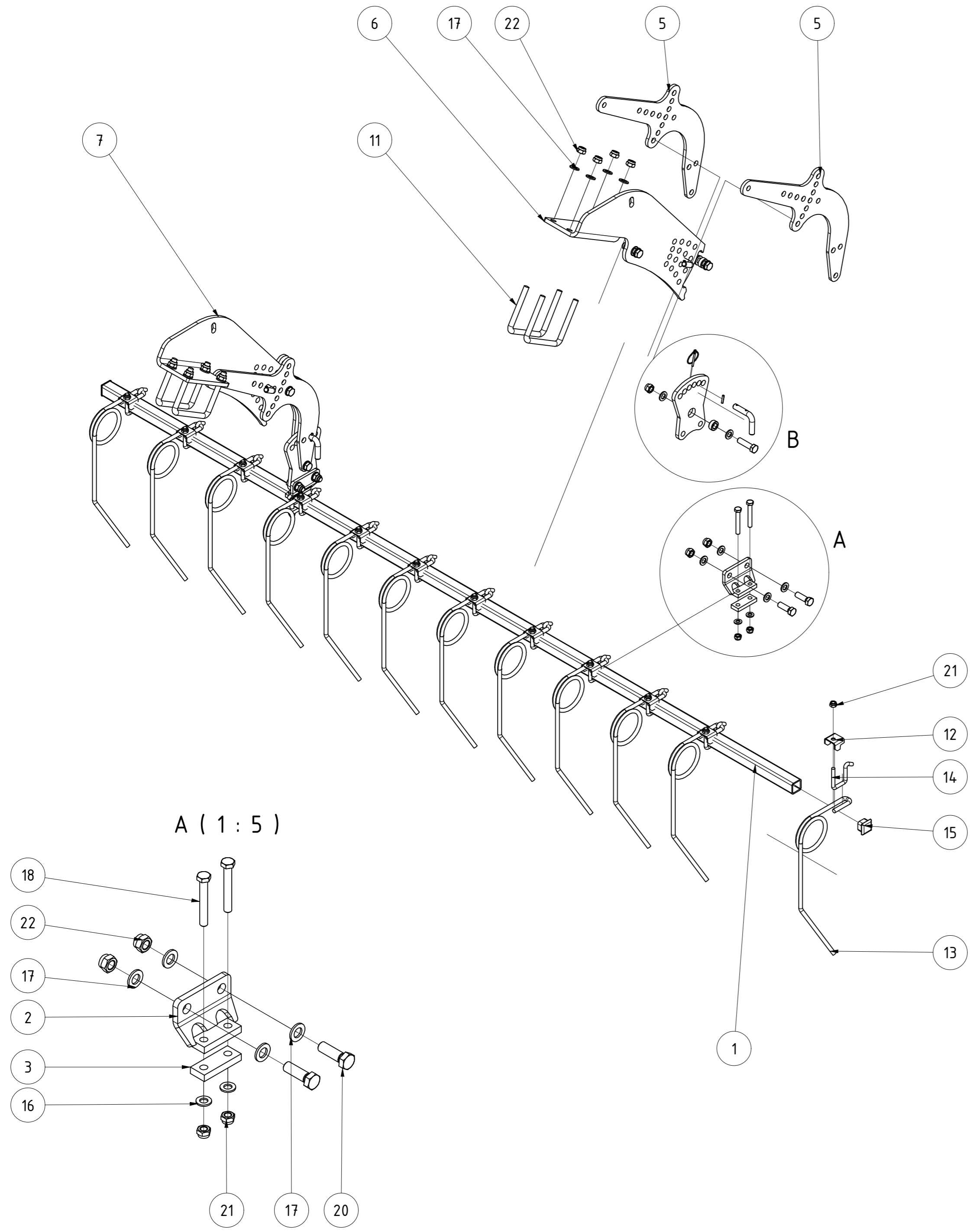
DSW 600 U 3m				
026491				
<small>Teilenummer</small>			<small>Revision</small>	<small>Konstrukteur</small>
			<small>Datum</small>	
			<small>llenzner</small>	<small>02.12.2019</small>
			<small>Konstrukteur</small>	<small>Datum</small>
				KERNER

TEILELISTE			
OBJEKT	MENGE	BAUTEILNUMMER	BESCHREIBUNG
1	1	008861	Walzenrahmen 1,0m DSW 600 Rh. 800mm
2	4	002797	Flanschlager FYJ 50 TF
3	16	DIN 985 - M16	Sechskantmutter
4	2	026451	Walzenläufer 1,0m USW 600
5	4	DIN 471 - 50x2	Sicherungsringe für Wellen
6	16	DIN 7991 - M16x50	Senkschrauben mit Innensechskant

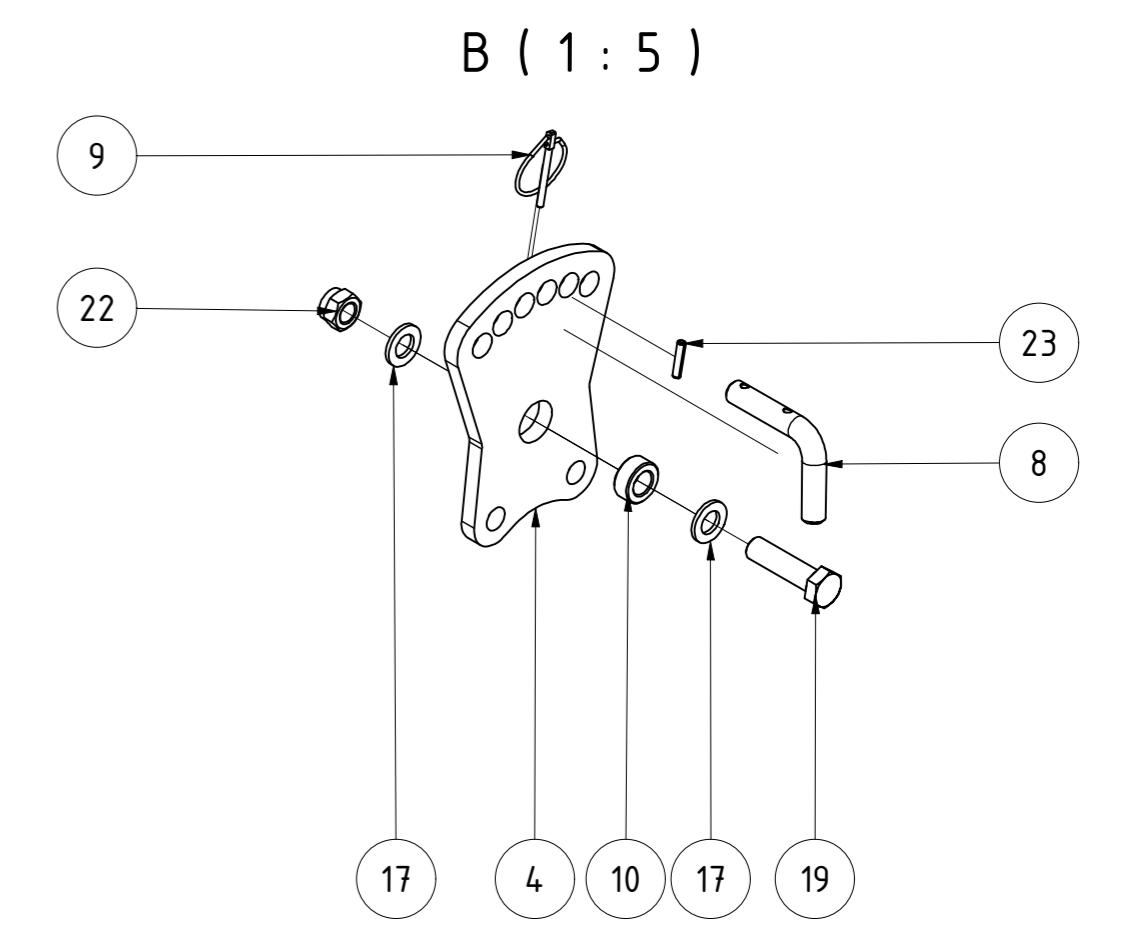


DSW 600 U 1,0m				
			Revision	Konstrukteur
026488			llenzner	02.12.2019
Teilenummer			Konstrukteur	Datum

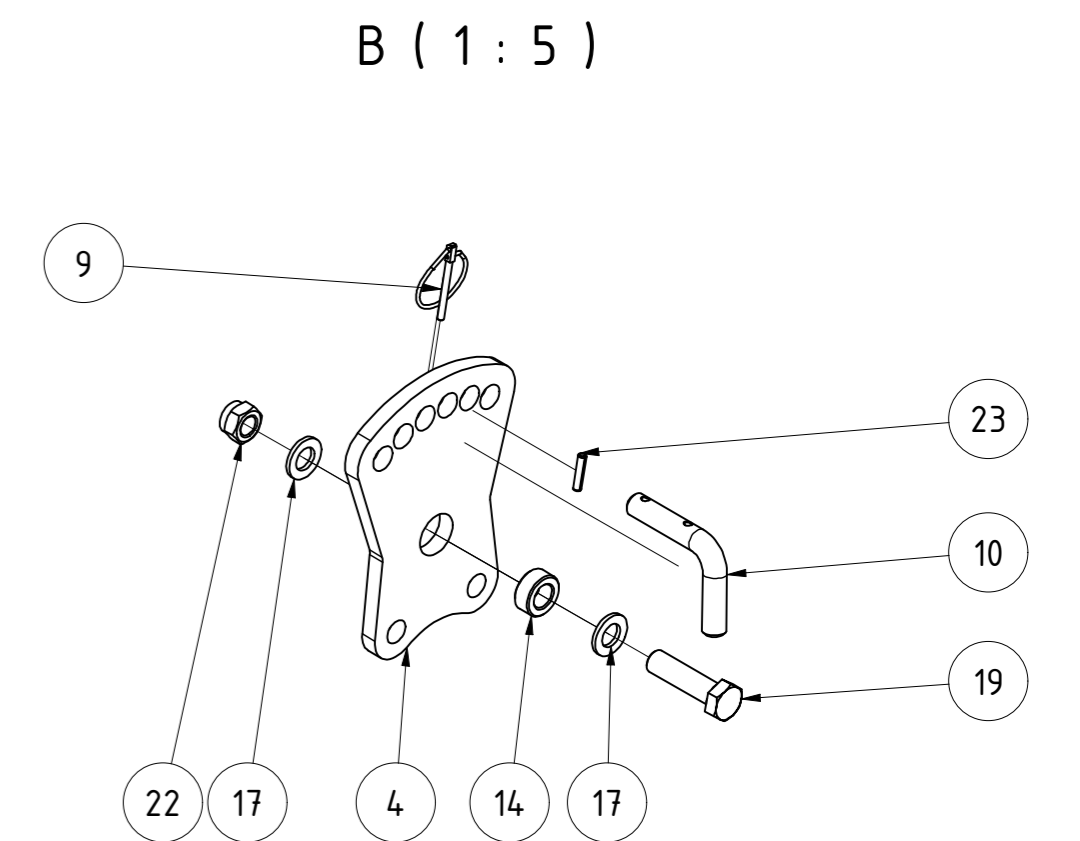
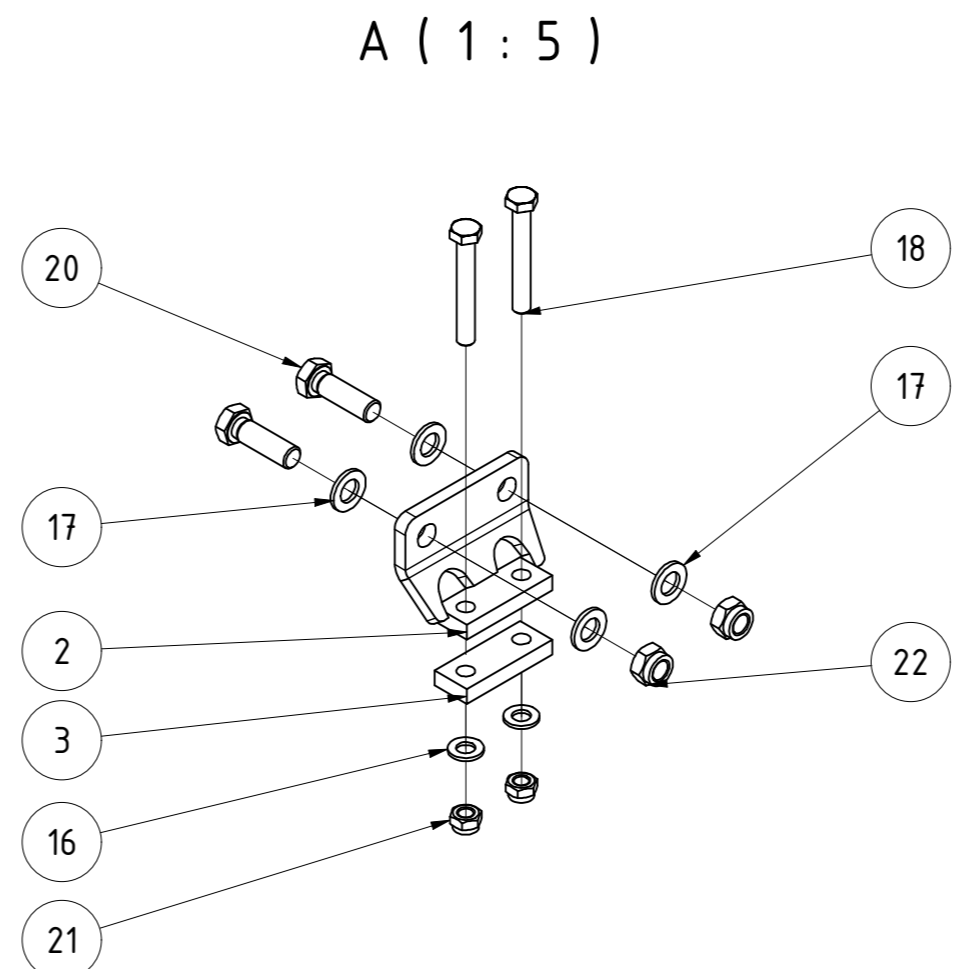
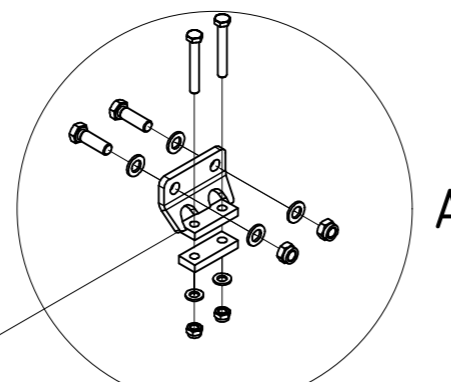
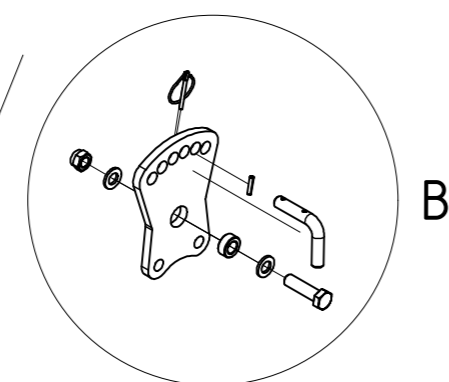
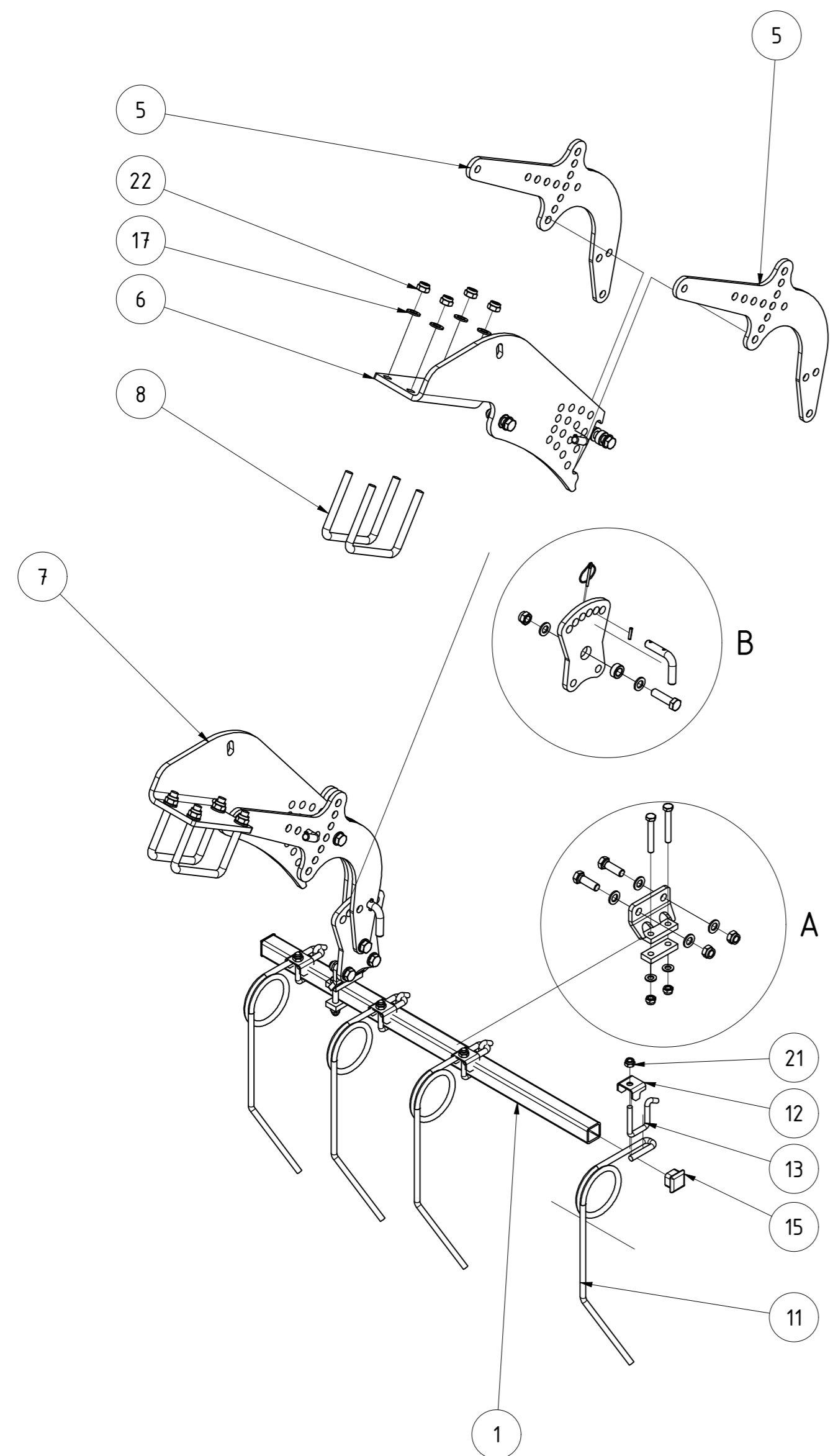




TEILELISTE			
OBJEKT	MENGE	BAUTEILNUMMER	BESCHREIBUNG
1	1	ST11-004.150	Striegelrohr 3m
2	2	083184	Stellblech geschweißt
3	2	ST11-004.140	Gegenplatte für Halter
4	2	091259	Stellblech oben
5	4	005238	Striegelarm
6	1	068110	Steckblech gekantet re. 800mm Rh. V2
7	1	068153	Steckblech gekantet li. 800mm Rh. V2
8	4	005364	Stecker für Striegel
9	4	001549	Klappstecker_5
10	6	005322	Buchse
11	4	008607	Bügelschraube M16-151-140
12	12	010098	Halteblech für Striegelzinken
13	12	ST11-004.460	Striegelzinken links
14	12	ST11-004.465	Bügelschraube
15	2	072612	Rohrstopfen 40x40 (t=4-6)
16	4	DIN 125 - A 13	Unterlegscheibe
17	28	DIN 125 - A 17	Unterlegscheibe
18	4	DIN 931-1 - M12 x 85	Sechskantschraube
19	6	DIN 931-1 - M16 x 60	Sechskantschraube
20	4	DIN 933 - M16 x 50	Sechskantschraube
21	16	DIN 985 - M12	Sechskantmutter
22	18	DIN 985 - M16	Sechskantmutter
23	4	ISO 8752 - 5 x 26	Spannstift

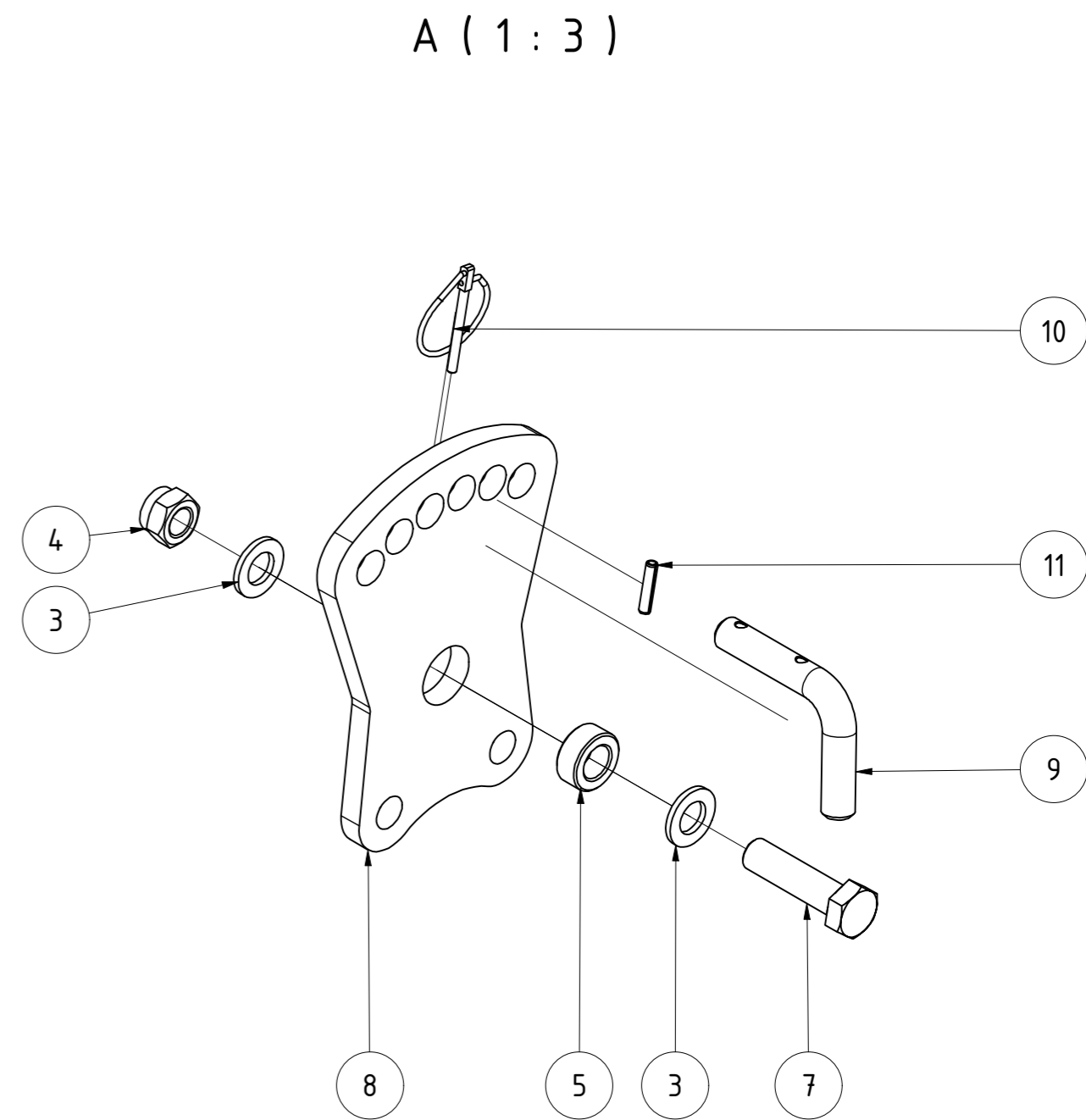
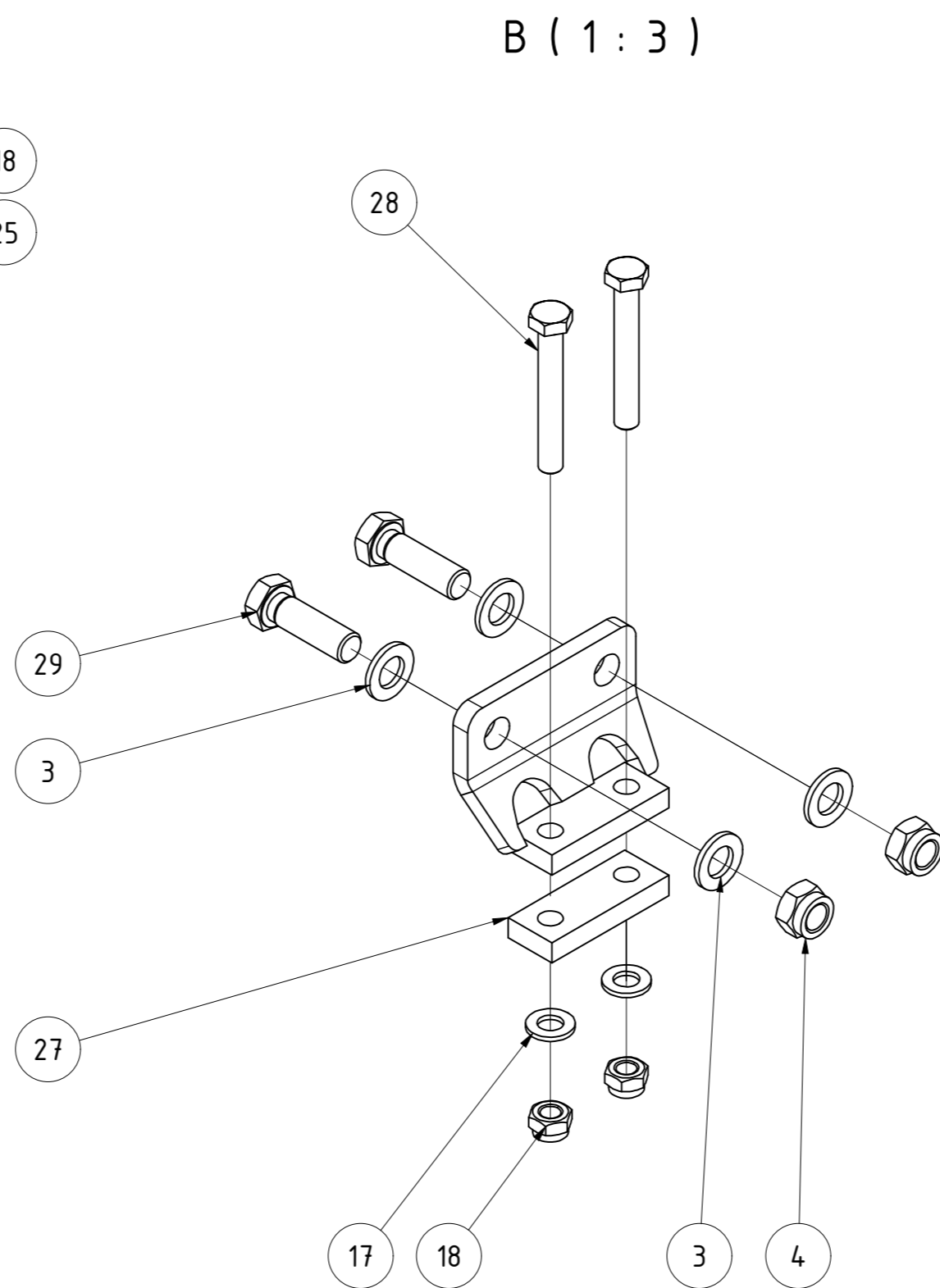
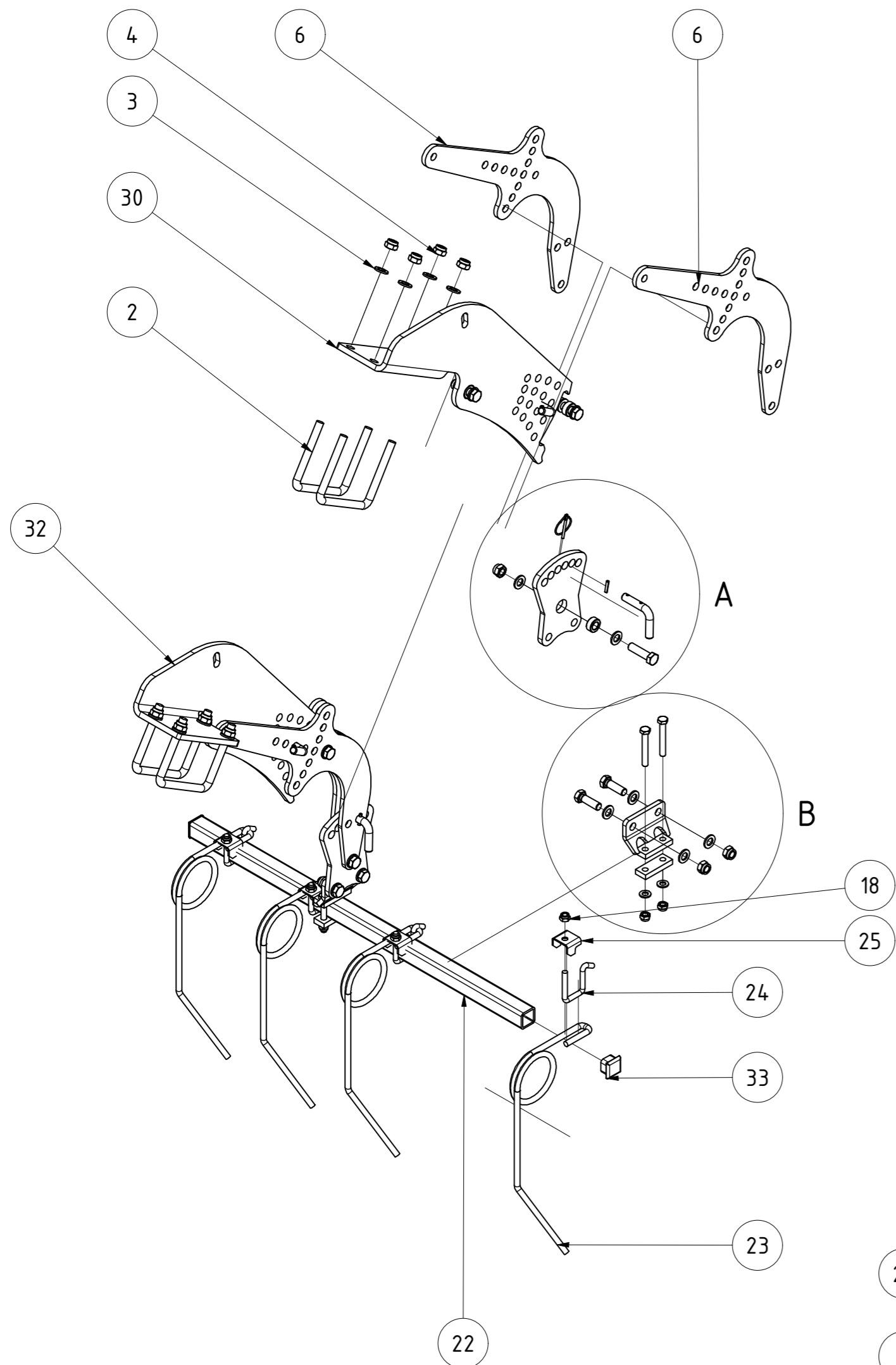


Striegel gekröpft 125mm 3,0m Rh. 800					
			Revision	Konstrukteur	Datum
092504				demeljanov	02.02.2022
Teilenummer			Konstrukteur		Datum
					KERNER



TEILELISTE			
OBJEKT	MENGE	BAUTEILNUMMER	BESCHREIBUNG
1	1	010502	Striegelrohr 1m
2	2	083184	Stellblech geschweißt
3	2	ST11-004.140	Gegenplatte für Halter
4	2	091259	Stellblech oben
5	4	005238	Striegelarm
6	1	068110	Steckblech gekantet re. 800mm Rh. V2
7	1	068153	Steckblech gekantet li. 800mm Rh. V2
8	4	008607	Bügelschraube M16-151-140
9	4	001549	Klappstecker_5
10	4	005364	Stecker für Striegel
11	4	ST11-004.460	Striegelzinken links
12	4	010098	Halteblech für Striegelzinken
13	4	ST11-004.465	Bügelschraube
14	6	005322	Buchse
15	2	072612	Rohrstopfen 40x40 (t=4-6)
16	4	DIN 125 - A 13	Unterlegscheibe
17	28	DIN 125 - A 17	Unterlegscheibe
18	4	DIN 931-1 - M12 x 85	Sechskantschraube
19	6	DIN 931-1 - M16 x 60	Sechskantschraube
20	4	DIN 933 - M16 x 50	Sechskantschraube
21	8	DIN 985 - M12	Sechskantmutter
22	18	DIN 985 - M16	Sechskantmutter
23	4	ISO 8752 - 5 x 26	Spannstift

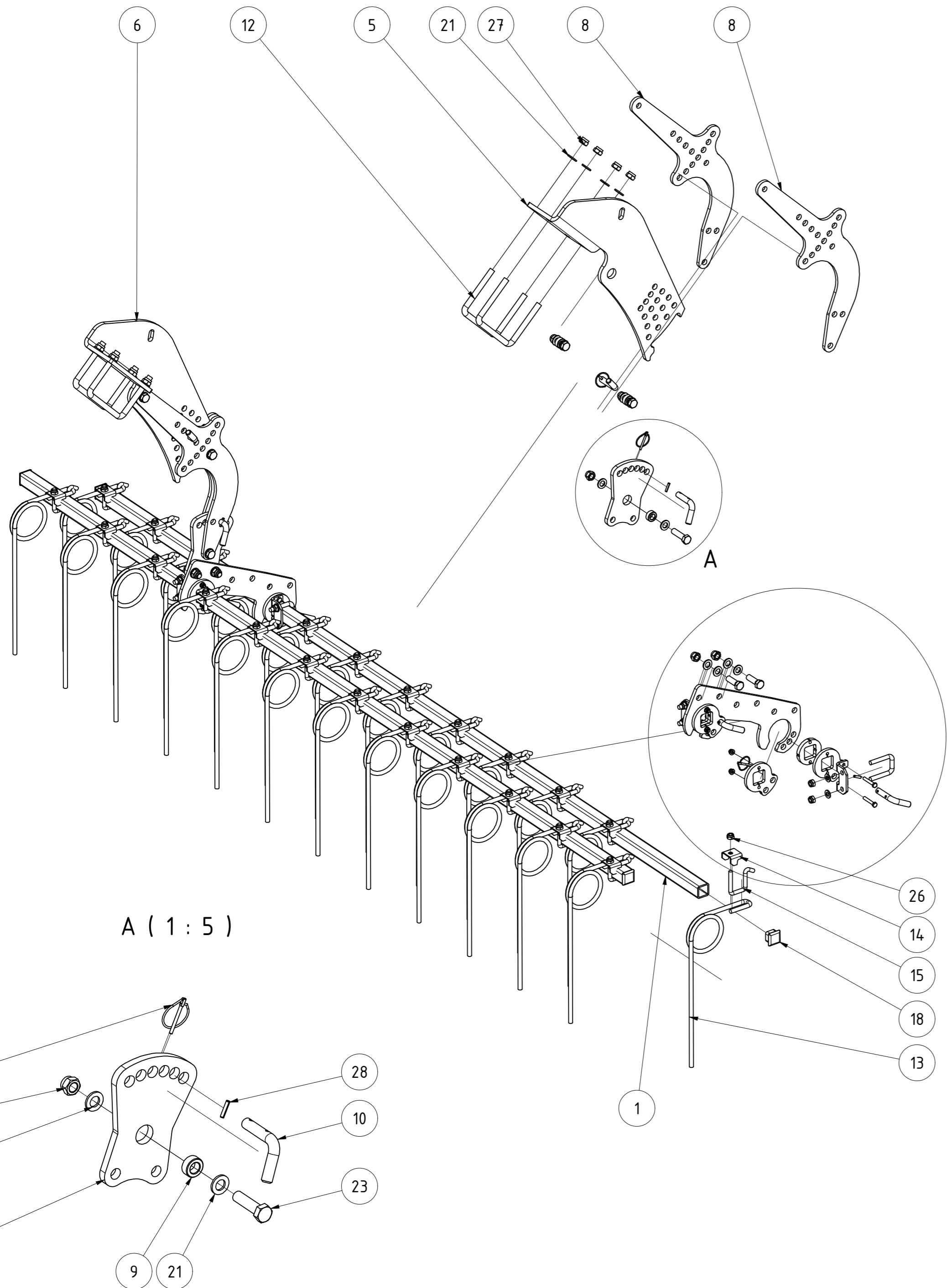
Striegel gekröpft 125mm 1,0m Rh. 800 links					
			Revision	Konstrukteur	Datum
095556			demeljanov	02.02.2022	
Teilenummer			Konstrukteur	Datum	KERNER



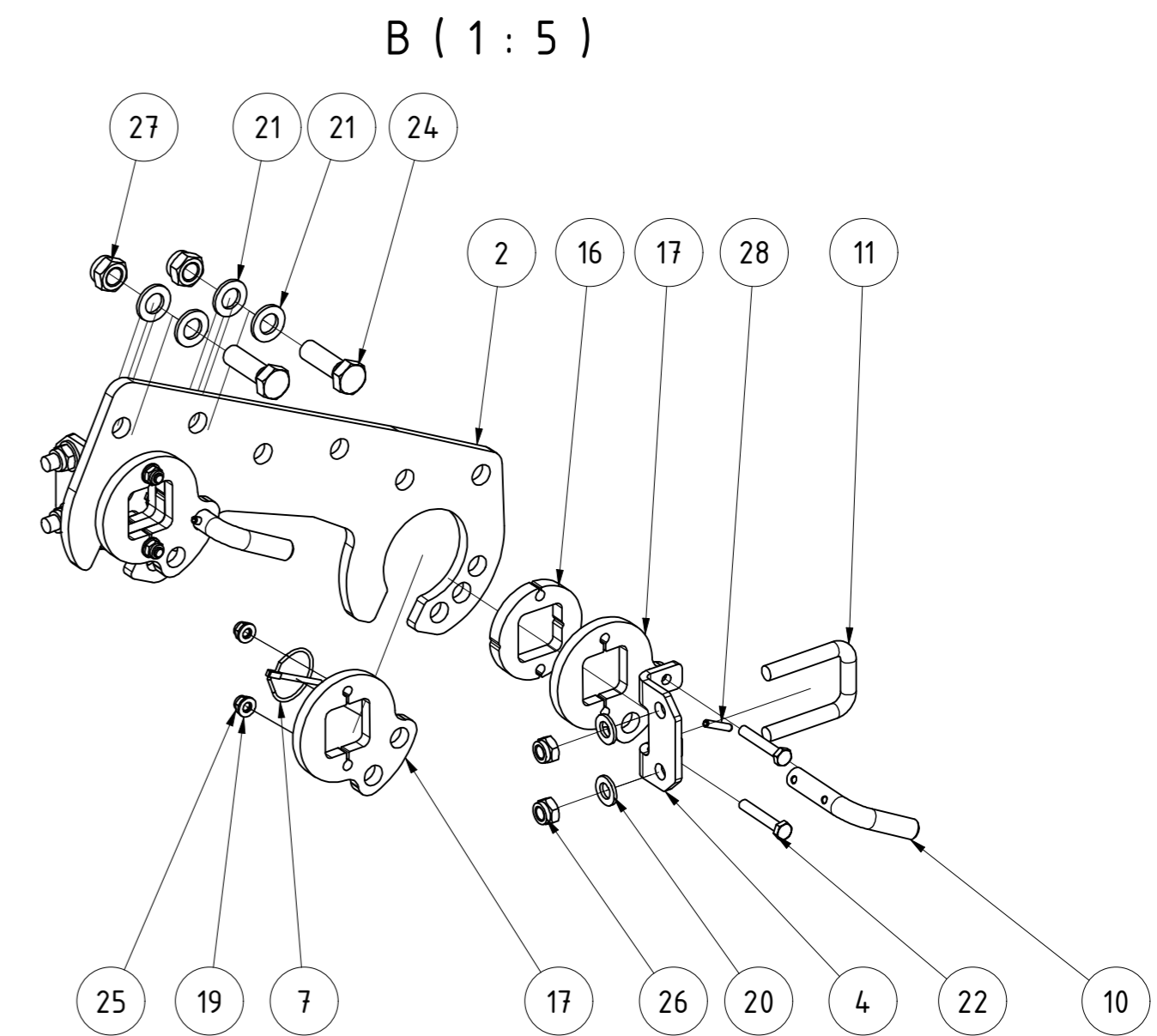
TEILELISTE			
OBJEKT	MENGE	BAUTEILNUMMER	BESCHREIBUNG
2	4	008607	Bügelschraube M16-151-140
3	28	DIN 125 - A 17	Unterlegscheibe
4	18	DIN 985 - M16	Sechskantmutter
5	6	005322	Buchse
6	4	005238	Striegelarm
7	6	DIN 931-1 - M16 x 60	Sechskantschraube
8	2	091259	Stellblech oben
9	4	005364	Stecker für Striegel
10	4	001549	Klappstecker_5
11	4	ISO 8752 - 5 x 26	Spannstift
17	4	DIN 125 - A 13	Unterlegscheibe
18	8	DIN 985 - M12	Sechskantmutter
22	1	010502	Striegelrohr 1m
23	4	ST11-004.460	Striegelzinken links
24	4	ST11-004.465	Bügelschraube
25	4	010098	Halteblech für Striegelzinken
27	2	ST11-004.140	Gegenplatte für Halter
28	4	DIN 931-1 - M12 x 85	Sechskantschraube
29	4	DIN 933 - M16 x 50	Sechskantschraube
30	1	068110	Steckblech gekantet re. 800mm Rh. V2
31	2	083184	Stellblech geschweißt
32	1	068153	Steckblech gekantet li. 800mm Rh. V2
33	2	072612	Rohrstopfen 40x40 (t=4-6)

Striegel gekröpft 125mm 1,0m Rh. 800 rechts					
			Revision	Konstrukteur	Datum
095557				demeljanov	02.02.2022
Teilenummer			Konstrukteur		Datum

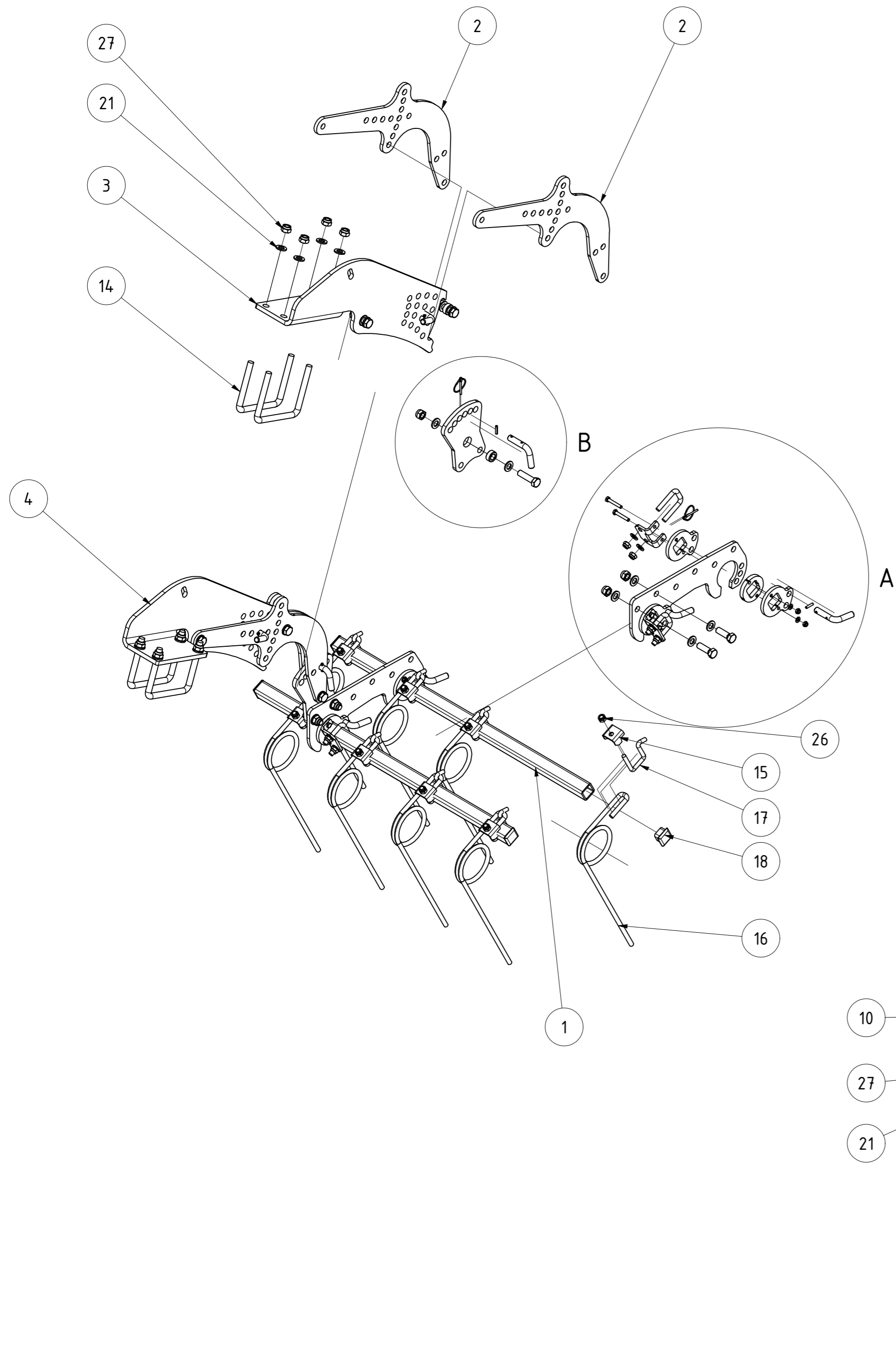




TEILELISTE			
OBJEKT	MENGE	BAUTEILNUMMER	BESCHREIBUNG
1	2	ST11-004.150	Striegelrohr 3m
2	2	091258	Stellblech unten für Doppelstriegel
3	2	091259	Stellblech oben
4	4	081968	Klemmwinkel Doppelstriegel
5	1	068110	Steckblech gekantet re. 800mm Rh. V2
6	1	068153	Steckblech gekantet li. 800mm Rh. V2
7	8	001549	Klappstecker_5
8	4	005238	Striegelarm
9	6	005322	Buchse
10	8	005364	Stecker für Striegel
11	4	005812	Bügelschraube M12x42x72
12	4	008607	Bügelschraube M16-151-140
13	24	005150	Striegelzinken gerade Ø12
14	24	010098	Halteblech für Striegelzinken
15	24	ST11-004.465	Bügelschraube
16	4	081856	Scheibe für Lagerung Doppelstriegel
17	8	081857	Abstandsblech für Doppelstriegel
18	4	072612	Rohrstopfen 40x40 (t=4-6)
19	8	DIN 125 - A 8,4	Unterlegscheibe
20	8	DIN 125 - A 13	Unterlegscheibe
21	28	DIN 125 - A 17	Unterlegscheibe
22	8	DIN 931-1 - M8 x 50	Sechskantschraube
23	6	DIN 931-1 - M16 x 60	Sechskantschraube
24	4	DIN 933 - M16 x 50	Sechskantschraube
25	8	DIN 985 - M8	Sechskantmutter
26	32	DIN 985 - M12	Sechskantmutter
27	18	DIN 985 - M16	Sechskantmutter
28	8	ISO 8752 - 5 x 26	Spannstift

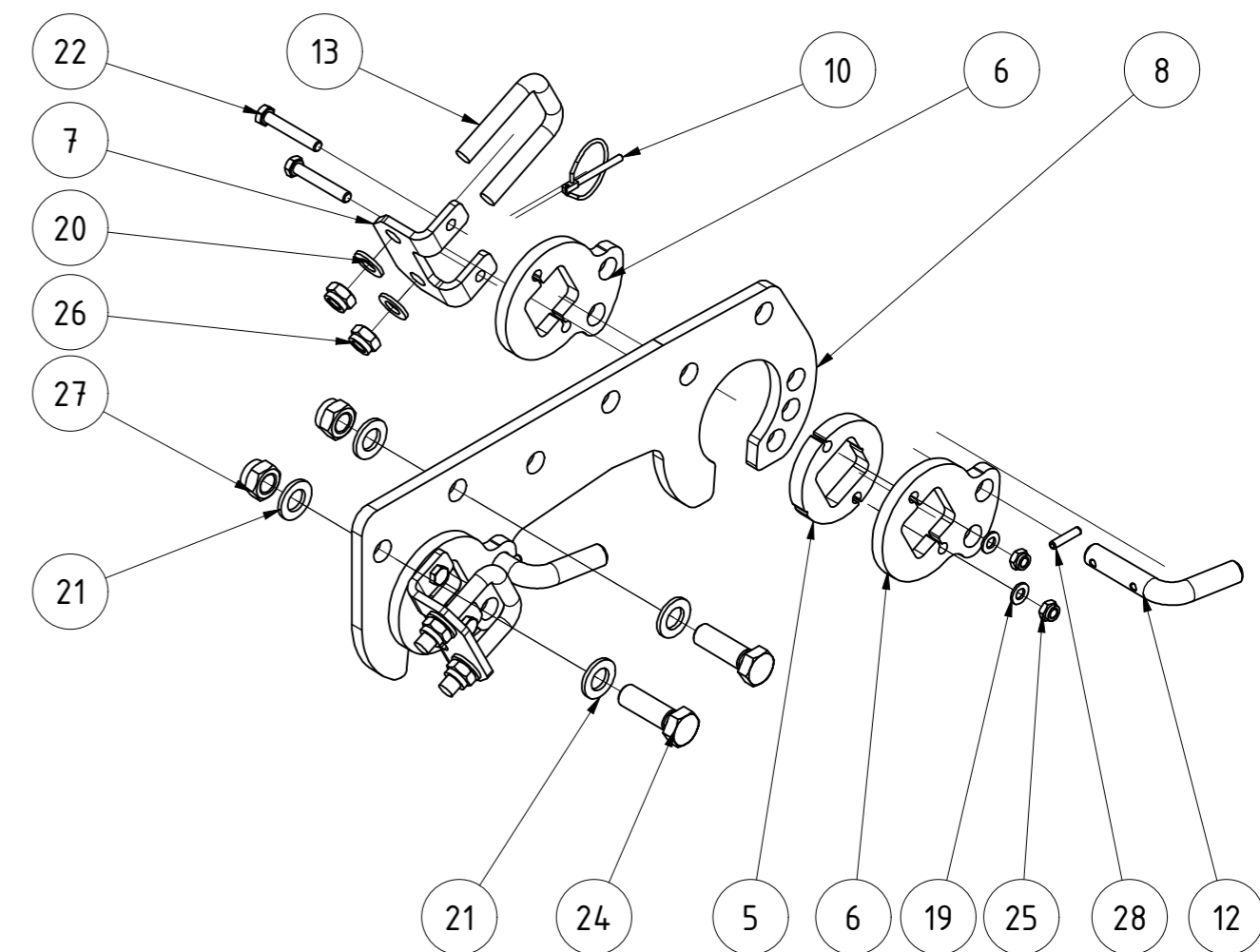


Striegel zweireihig 125mm 3,0m Rh. 800					
			Revision	Konstrukteur	Datum
091380			demeljanov	02.02.2022	KERNER
<small>Teilnummer</small>			<small>Konstrukteur</small>	<small>Datum</small>	

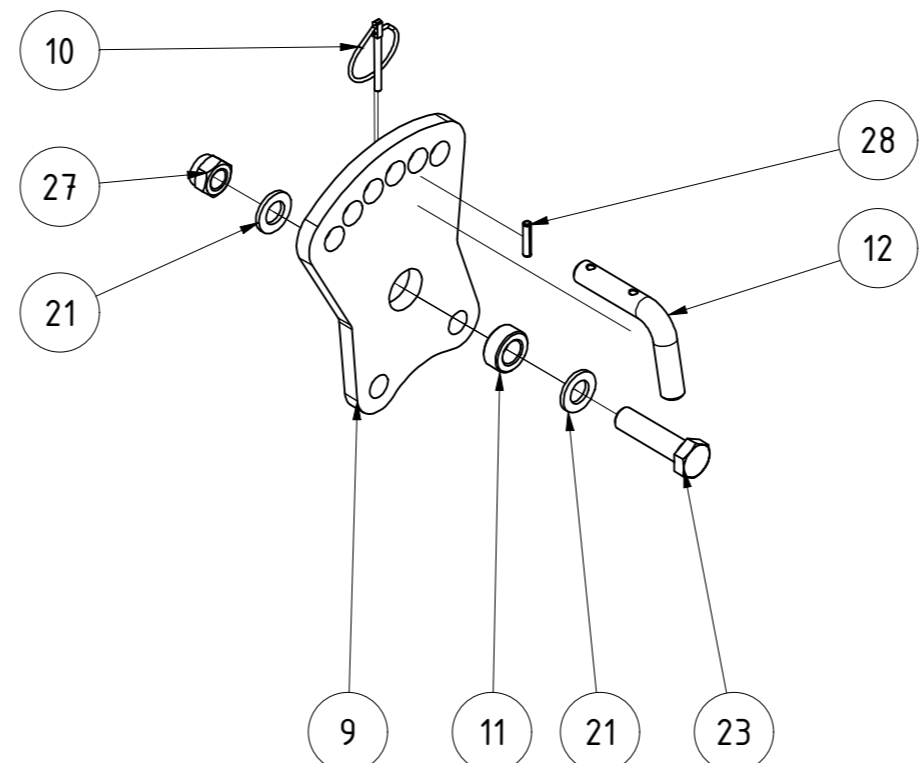


TEILELISTE			
OBJEKT	MENGE	BAUTEILNUMMER	BESCHREIBUNG
1	2	010502	Striegelrohr 1m
2	4	005238	Striegelarm
3	1	068110	Steckblech gekantet re. 800mm Rh. V2
4	1	068153	Steckblech gekantet li. 800mm Rh. V2
5	4	081856	Scheibe für Lagerung Doppelstriegel
6	8	081857	Abstandsblech für Doppelstriegel
7	4	081968	Klemmwinkel Doppelstriegel
8	2	091258	Stellblech unten für Doppelstriegel
9	2	091259	Stellblech oben
10	8	001549	Klappstecker_5
11	6	005322	Buchse
12	8	005364	Stecker für Striegel
13	4	005812	Bügelschraube M12x42x72
14	4	008607	Bügelschraube M16-151-140
15	8	010098	Halteblech für Striegelzinken
16	8	005150	Striegelzinken gerade Ø12
17	8	ST11-004.465	Bügelschraube
18	4	072612	Rohrstopfen 40x40 (t=4-6)
19	8	DIN 125 - A 8,4	Unterlegscheibe
20	8	DIN 125 - A 13	Unterlegscheibe
21	28	DIN 125 - A 17	Unterlegscheibe
22	8	DIN 931-1 - M8 x 50	Sechskantschraube
23	6	DIN 931-1 - M16 x 60	Sechskantschraube
24	4	DIN 933 - M16 x 50	Sechskantschraube
25	8	DIN 985 - M8	Sechskantmutter
26	16	DIN 985 - M12	Sechskantmutter
27	18	DIN 985 - M16	Sechskantmutter
28	8	ISO 8752 - 5 x 26	Spannstift

A (1 : 5)

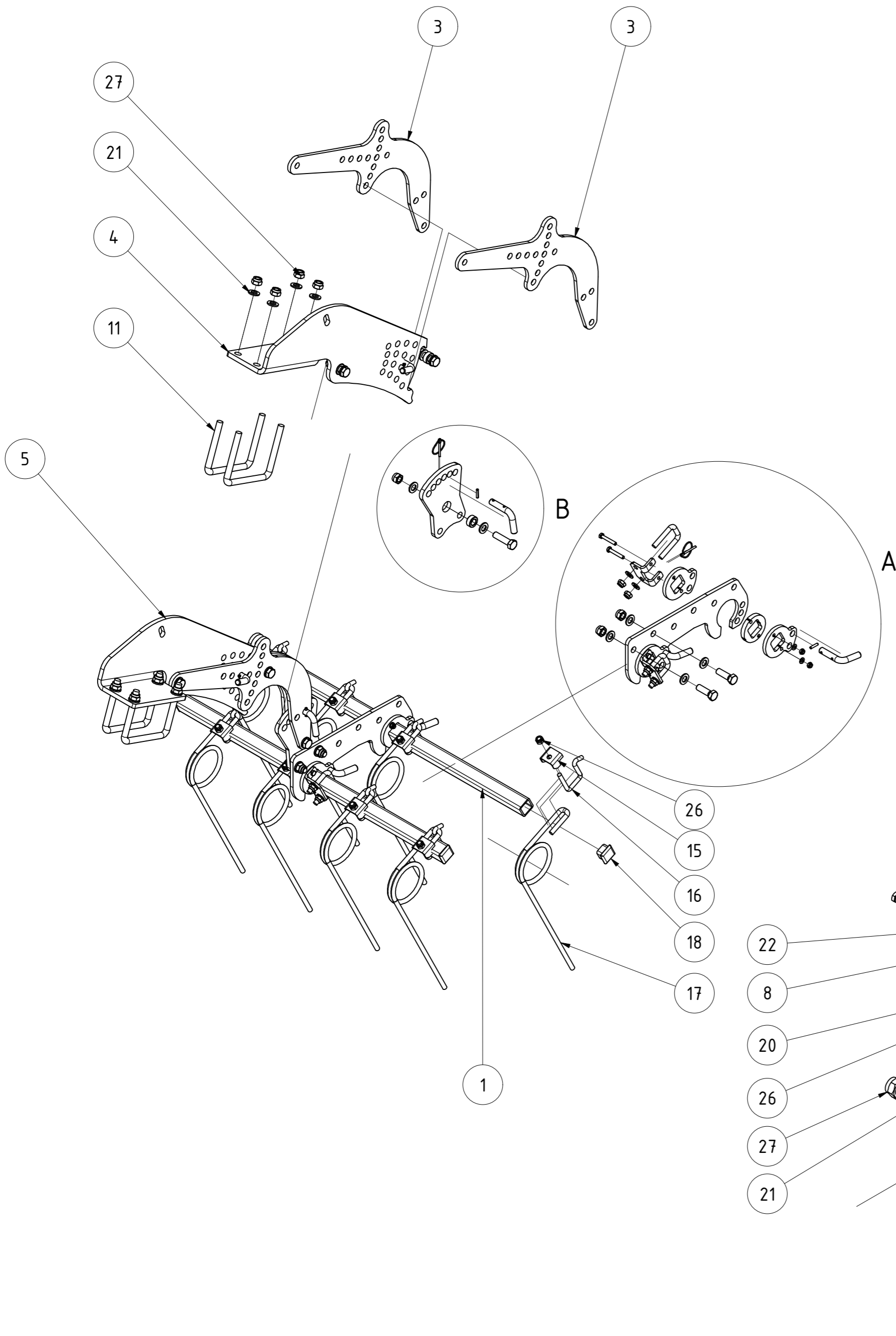


B (1 : 5)



Striegel zweireihig 125mm 1,0m Rh. 800 links						
				Revision	Konstrukteur	Datum
096175				demeljanov	03.02.2022	
Teilenummer				Konstrukteur	Datum	



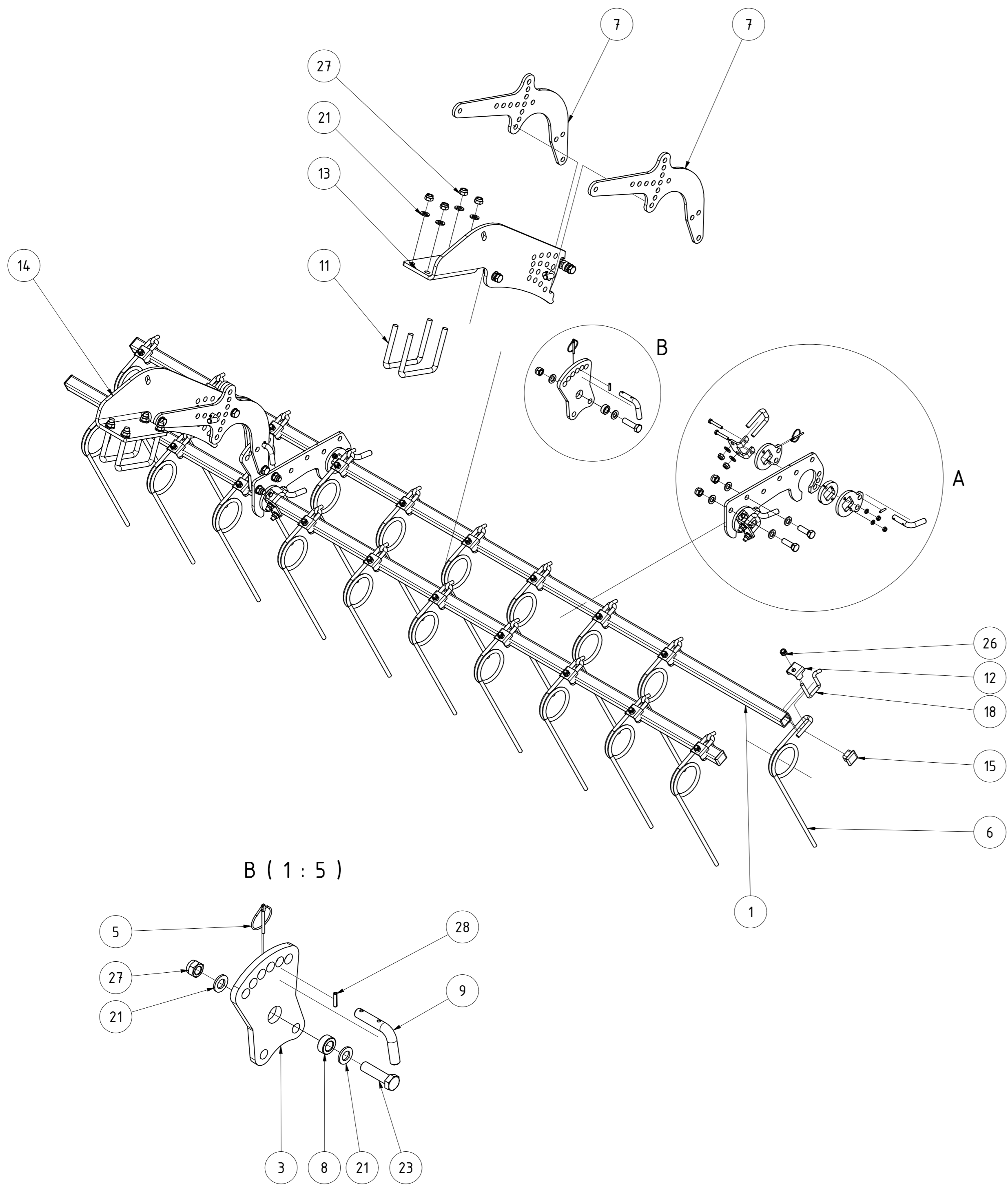


TEILELISTE			
OBJEKT	MENGE	BAUTEILNUMMER	BESCHREIBUNG
1	2	010502	Striegelrohr 1m
2	2	091259	Stellblech oben
3	4	005238	Striegelarm
4	1	068110	Steckblech gekantet re. 800mm Rh. V2
5	1	068153	Steckblech gekantet li. 800mm Rh. V2
6	4	081856	Scheibe für Lagerung Doppelstriegel
7	8	081857	Abstandsblech für Doppelstriegel
8	4	081968	Klemmwinkel Doppelstriegel
9	2	091258	Stellblech unten für Doppelstriegel
10	4	005812	Bügelschraube M12x42x72
11	4	008607	Bügelschraube M16-151-140
12	8	001549	Klappstecker_5
13	6	005322	Buchse
14	8	005364	Stecker für Striegel
15	8	010098	Halteblech für Striegelzinken
16	8	ST11-004.465	Bügelschraube
17	8	005150	Striegelzinken gerade Ø12
18	4	072612	Rohrstopfen 40x40 (t=4-6)
19	8	DIN 125 - A 8,4	Unterlegscheibe
20	8	DIN 125 - A 13	Unterlegscheibe
21	28	DIN 125 - A 17	Unterlegscheibe
22	8	DIN 931-1 - M8 x 50	Sechskantschraube
23	6	DIN 931-1 - M16 x 60	Sechskantschraube
24	4	DIN 933 - M16 x 50	Sechskantschraube
25	8	DIN 985 - M8	Sechskantmutter
26	16	DIN 985 - M12	Sechskantmutter
27	18	DIN 985 - M16	Sechskantmutter
28	8	ISO 8752 - 5 x 26	Spannstift

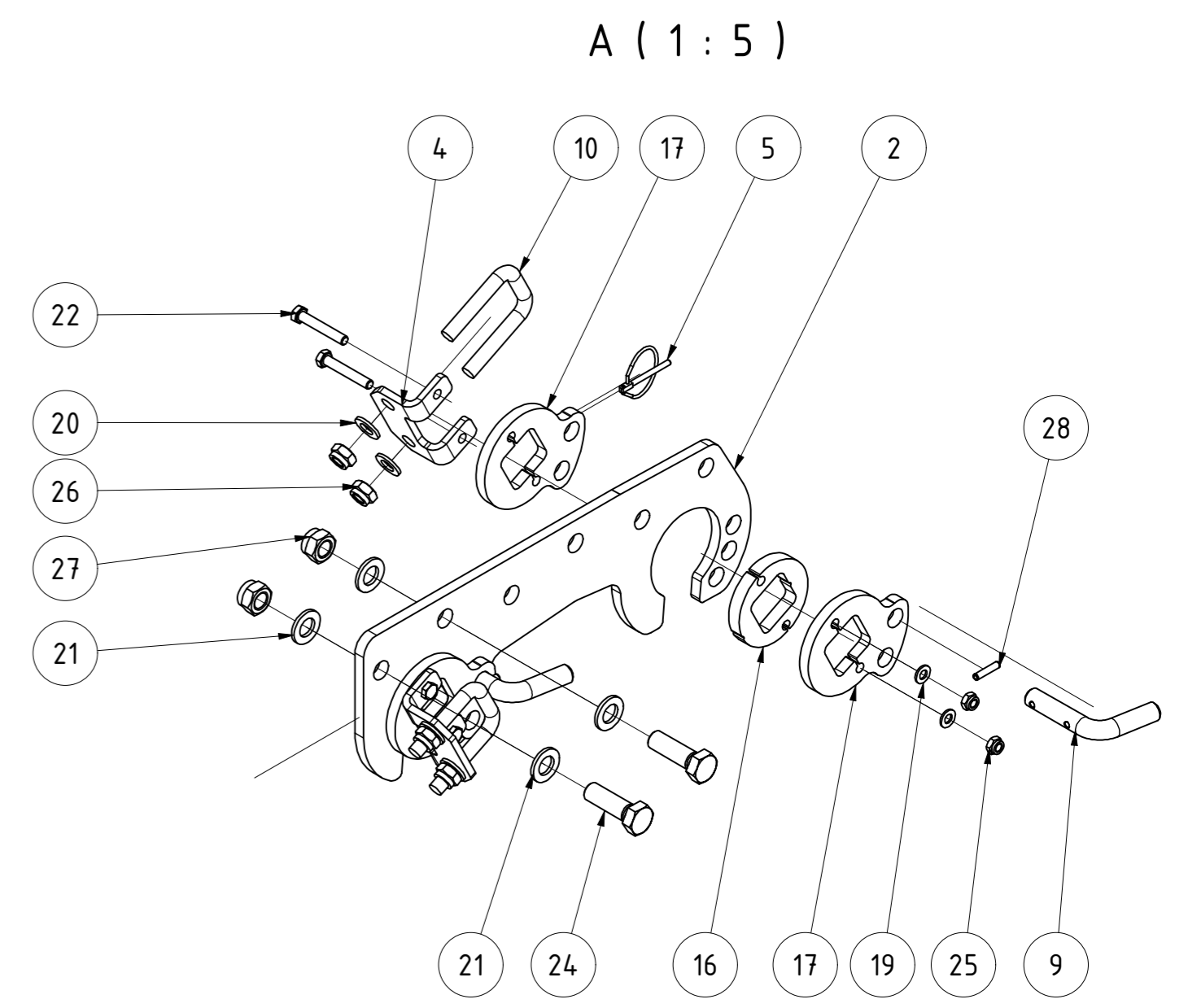
A (1 : 5)

B (1 : 5)

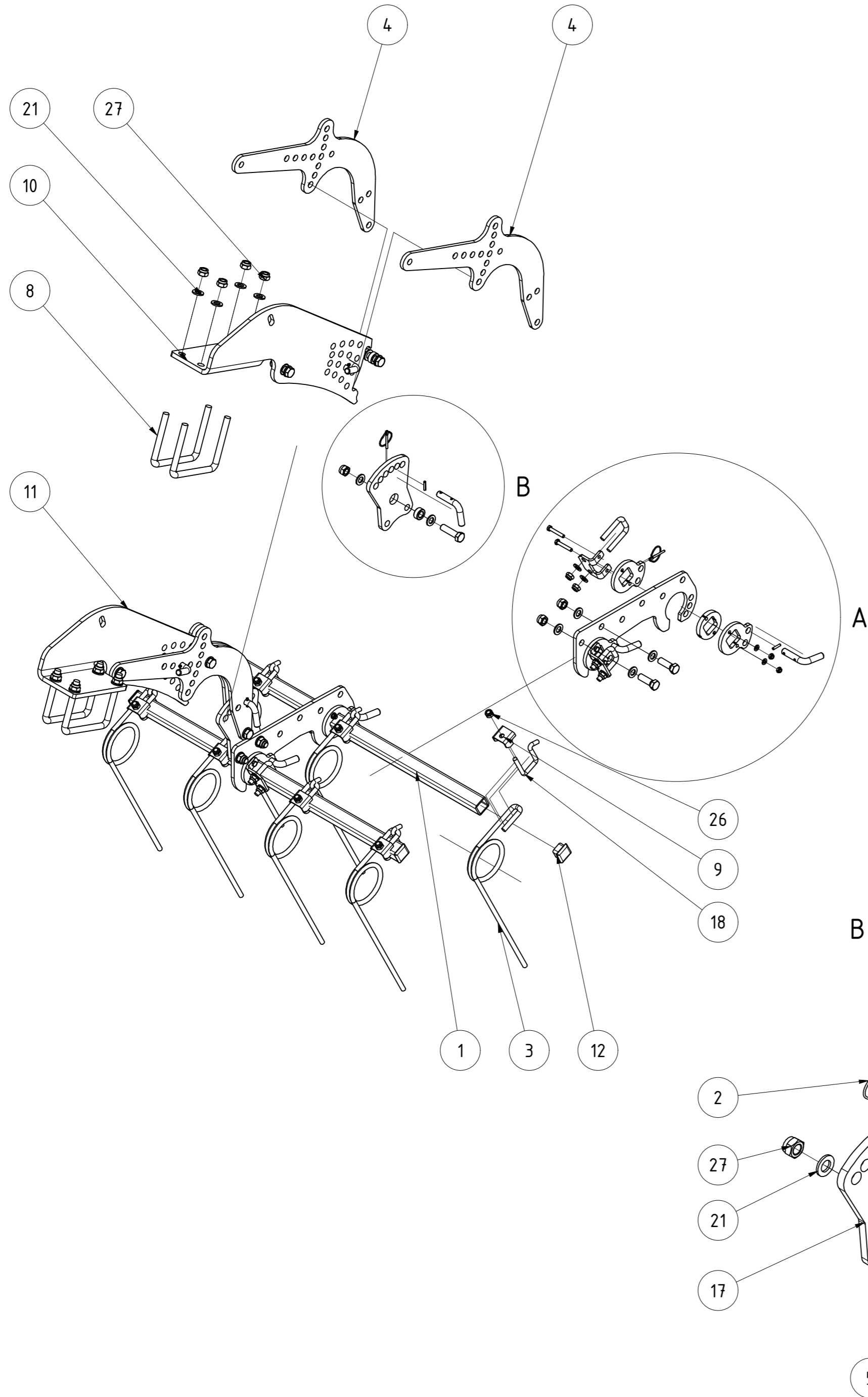
Striegel zweireihig 125mm 1,0m Rh. 800 rechts					
			Revision	Konstrukteur	Datum
096178			demeljanov	03.02.2022	
Teilenummer			Konstrukteur	Datum	KERNER



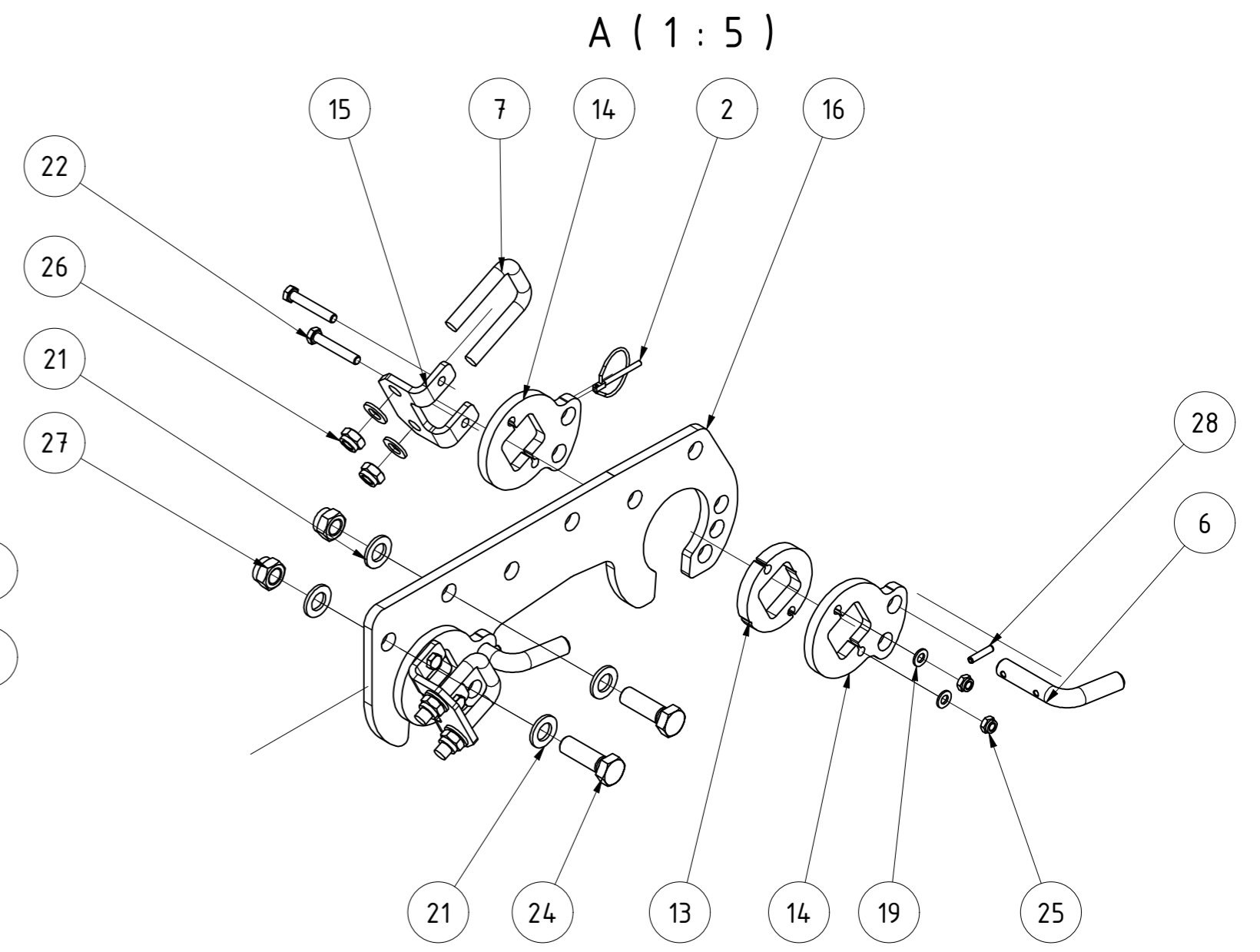
TEILELISTE			
OBJEKT	MENGE	BAUTEILNUMMER	BESCHREIBUNG
1	2	ST11-004.150	Striegelrohr 3m
2	2	091258	Stellblech unten für Doppelstriegel
3	2	091259	Stellblech oben
4	4	081968	Klemmwinkel Doppelstriegel
5	8	001549	Klappstecker_5
6	20	005150	Striegelzinken gerade Ø12
7	4	005238	Striegelarm
8	6	005322	Buchse
9	8	005364	Stecker für Striegel
10	4	005812	Bügelschraube M12x42x72
11	4	008607	Bügelschraube M16-151-140
12	20	010098	Halblech für Striegelzinken
13	1	068110	Steckblech gekantet re. 800mm Rh. V2
14	1	068153	Steckblech gekantet li. 800mm Rh. V2
15	4	072612	Rohrstopfen 40x40 (t=4-6)
16	4	081856	Scheibe für Lagerung Doppelstriegel
17	8	081857	Abstandsblech für Doppelstriegel
18	20	ST11-004.465	Bügelschraube
19	8	DIN 125 - A 8,4	Unterlegscheibe
20	8	DIN 125 - A 13	Unterlegscheibe
21	28	DIN 125 - A 17	Unterlegscheibe
22	8	DIN 931-1 - M8 x 50	Sechskantschraube
23	6	DIN 931-1 - M16 x 60	Sechskantschraube
24	4	DIN 933 - M16 x 50	Sechskantschraube
25	8	DIN 985 - M8	Sechskantmutter
26	28	DIN 985 - M12	Sechskantmutter
27	18	DIN 985 - M16	Sechskantmutter
28	8	ISO 8752 - 5 x 26	Spannstift



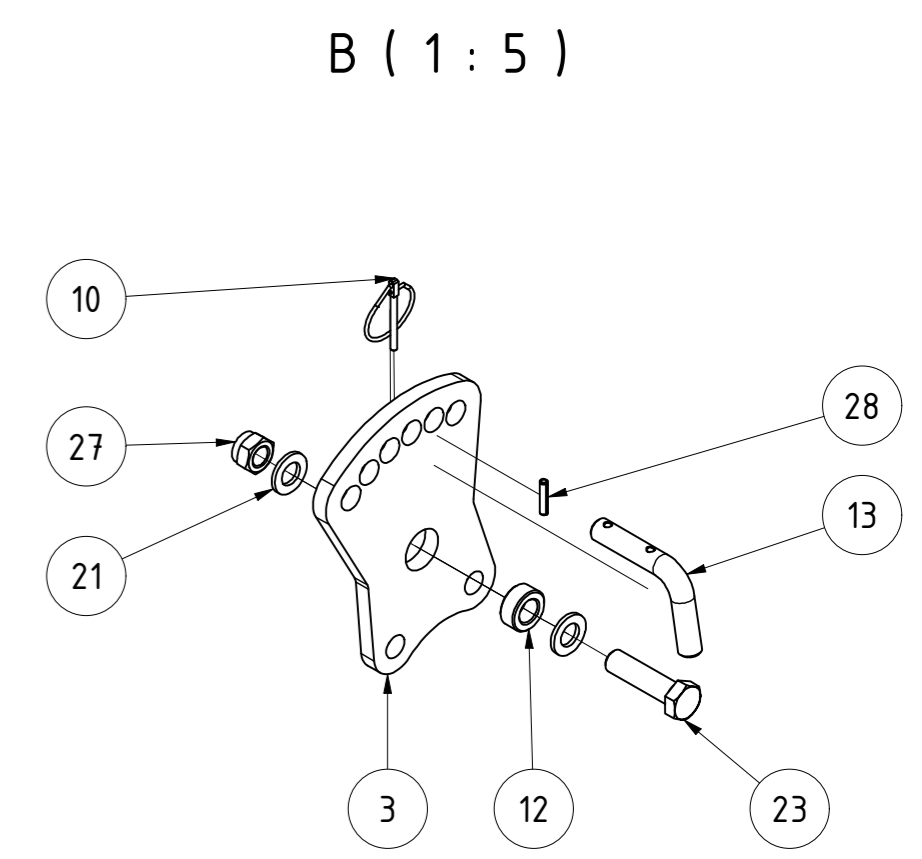
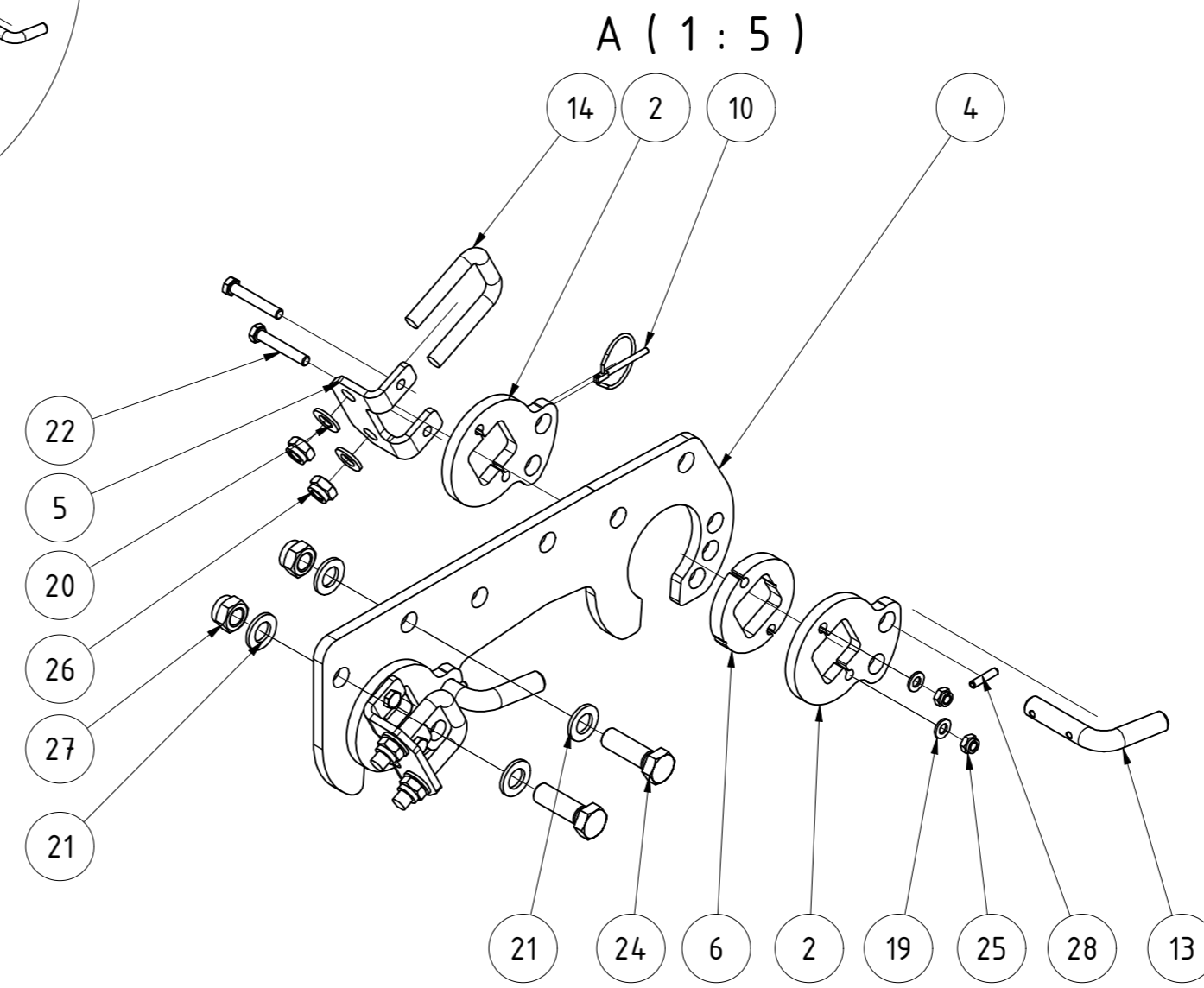
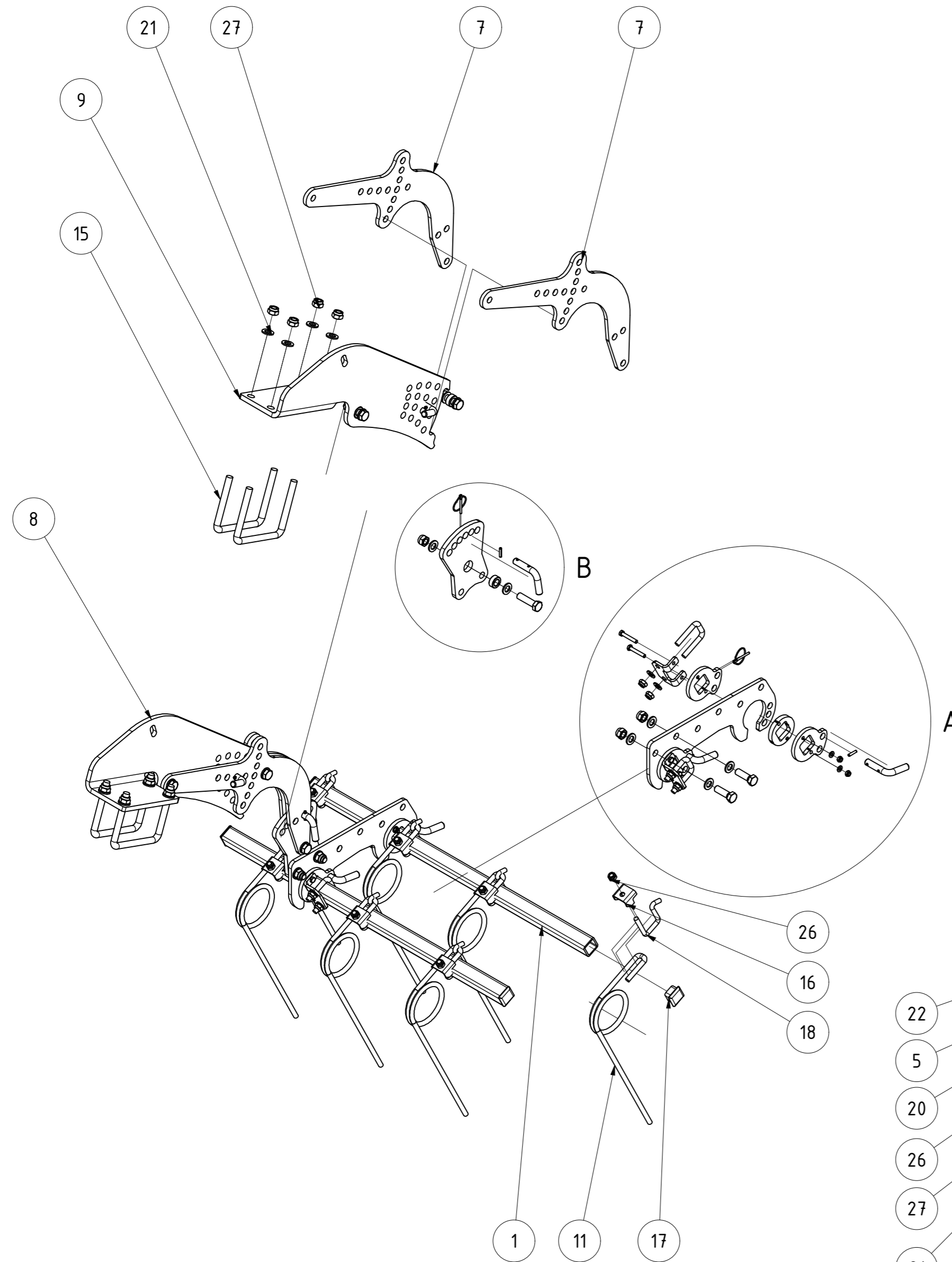
Striegel zweireihig 150mm 3,0m Rh. 800						
				Revision	Konstrukteur	Datum
096180				demeljanov	03.02.2022	
<small>Teilenummer</small>				<small>Konstrukteur</small>	<small>Datum</small>	KERNER



TEILELISTE			
OBJEKT	MENGE	BAUTEILNUMMER	BESCHREIBUNG
1	2	010502	Striegelrohr 1m
2	8	001549	Klappstecker_5
3	7	005150	Striegelzinken gerade Ø12
4	4	005238	Striegelarm
5	6	005322	Buchse
6	8	005364	Stecker für Striegel
7	4	005812	Bügelschraube M12x42x72
8	4	008607	Bügelschraube M16-151-140
9	7	010098	Halblech für Striegelzinken
10	1	068110	Steckblech gekantet re. 800mm Rh. V2
11	1	068153	Steckblech gekantet li. 800mm Rh. V2
12	4	072612	Rohrstopfen 40x40 (t=4-6)
13	4	081856	Scheibe für Lagerung Doppelstriegel
14	8	081857	Abstandsblech für Doppelstriegel
15	4	081968	Klemmwinkel Doppelstriegel
16	2	091258	Stellblech unten für Doppelstriegel
17	2	091259	Stellblech oben
18	7	ST11-004.465	Bügelschraube
19	8	DIN 125 - A 8,4	Unterlegscheibe
20	8	DIN 125 - A 13	Unterlegscheibe
21	28	DIN 125 - A 17	Unterlegscheibe
22	8	DIN 931-1 - M8 x 50	Sechskantschraube
23	6	DIN 931-1 - M16 x 60	Sechskantschraube
24	4	DIN 933 - M16 x 50	Sechskantschraube
25	8	DIN 985 - M8	Sechskantmutter
26	15	DIN 985 - M12	Sechskantmutter
27	18	DIN 985 - M16	Sechskantmutter
28	8	ISO 8752 - 5 x 26	Spannstift



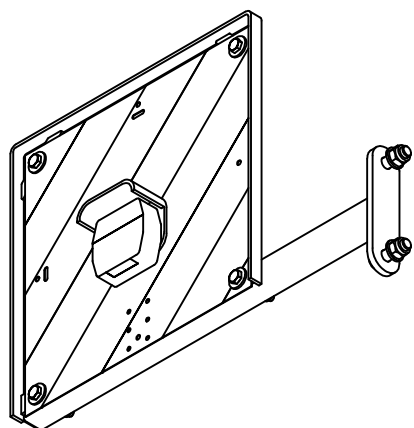
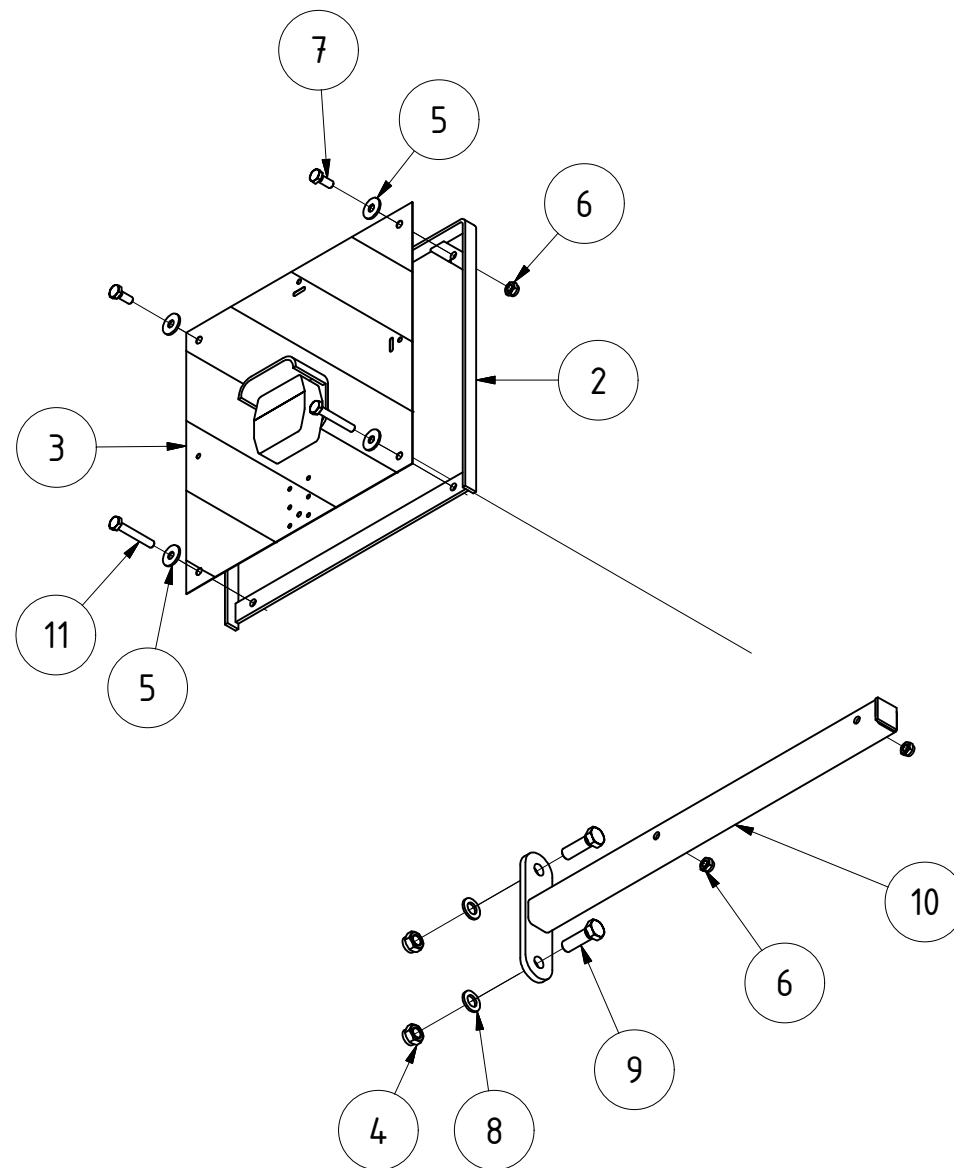
Striegel zweireihig 150mm 1,0m Rh. 800 rechts					
			Revision	Konstrukteur	Datum
096181			demeljanov	03.02.2022	
Teilenummer			Konstrukteur	Datum	KERNER



TEILELISTE			
OBJEKT	MENGE	BAUTEILNUMMER	BESCHREIBUNG
1	2	010502	Striegelrohr 1m
2	8	081857	Abstandsblech für Doppelstriegel
3	2	091259	Stellblech oben
4	2	091258	Stellblech unten für Doppelstriegel
5	4	081968	Klemmwinkel Doppelstriegel
6	4	081856	Scheibe für Lagerung Doppelstriegel
7	4	005238	Striegelarm
8	1	068153	Steckblech gekantet li. 800mm Rh. V2
9	1	068110	Steckblech gekantet re. 800mm Rh. V2
10	8	001549	Klappstecker_5
11	7	005150	Striegelzinken gerade Ø12
12	6	005322	Buchse
13	8	005364	Stecker für Striegel
14	4	005812	Bügelschraube M12x42x72
15	4	008607	Bügelschraube M16-151-140
16	7	010098	Halteblech für Striegelzinken
17	4	072612	Rohrstopfen 40x40 (t=4-6)
18	7	ST11-004.465	Bügelschraube
19	8	DIN 125 - A 8,4	Unterlegscheibe
20	8	DIN 125 - A 13	Unterlegscheibe
21	28	DIN 125 - A 17	Unterlegscheibe
22	8	DIN 931-1 - M8 x 50	Sechskantschraube
23	6	DIN 931-1 - M16 x 60	Sechskantschraube
24	4	DIN 933 - M16 x 50	Sechskantschraube
25	8	DIN 985 - M8	Sechskantmutter
26	15	DIN 985 - M12	Sechskantmutter
27	18	DIN 985 - M16	Sechskantmutter
28	8	ISO 8752 - 5 x 26	Spannstift

Striegel zweireihig 150mm 1,0m Rh. 800 links					
			Revision	Konstrukteur	Datum
096182				demeljanov	03.02.2022
				Konstrukteur	Datum

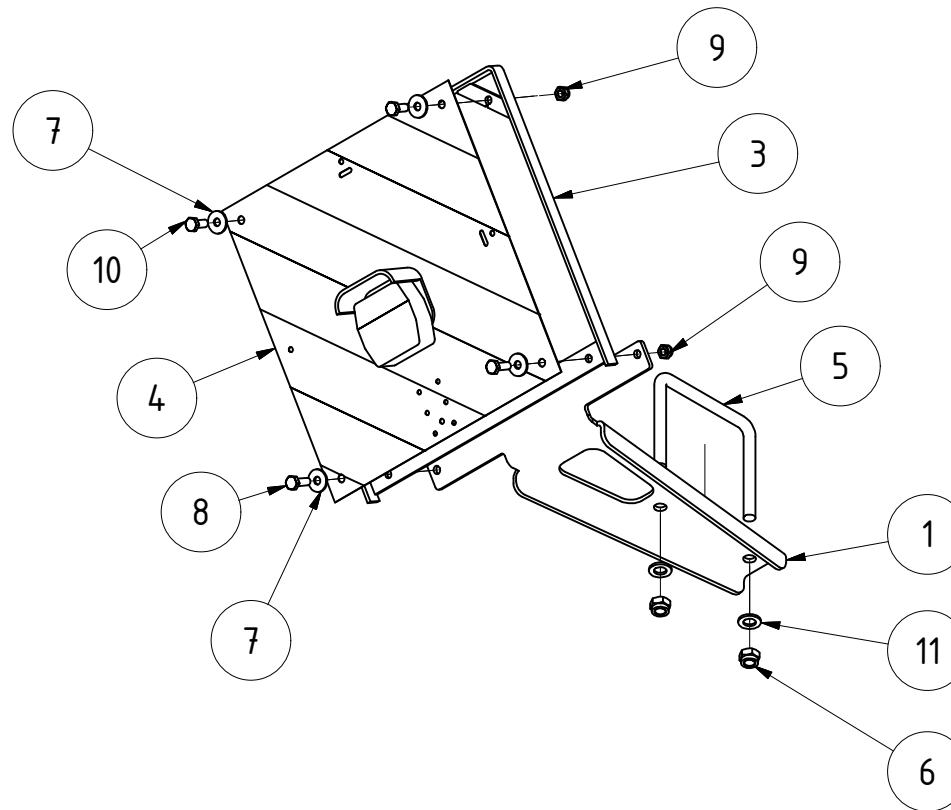
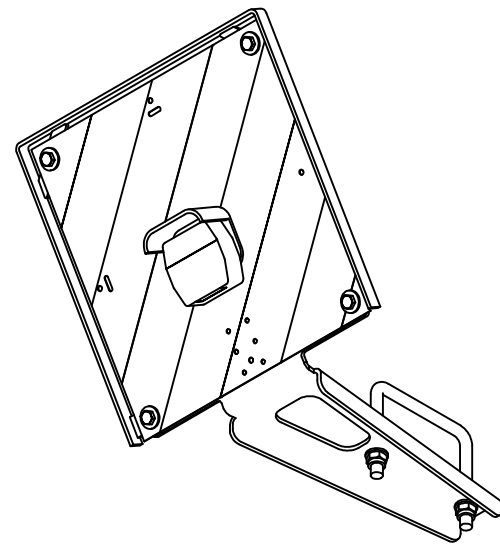




TEILELISTE			
OBJEKT	MENGE	BAUTEILNUMMER	BESCHREIBUNG
1	1	066546	LED Kabelsatz KERNER HK9
2	2	G02-016.200	Beleuchtungsrahmen
3	1	066445	LED Beleuchtung KERNER 6
4	4	DIN 985 - M16	Sechskantmutter
5	8	DIN 9021 - 10,5	Unterlegscheibe
6	8	DIN 985 - M10	Sechskantmutter
7	4	DIN 933 - M10 x 25	Sechskantschraube
8	4	DIN 125 - A 17	Unterlegscheibe
9	4	DIN 933 - M16 x 50	Sechskantschraube
10	2	003216	Beleuchtungshalter Feingrubber
11	4	DIN 931-1 - M10 x 65	Sechskantschraube

Beleuchtung SA für GCW komplett					
			Revision	Konstrukteur	Datum
076483				llenzner	18.12.2019
Teilenummer				Konstrukteur	Datum





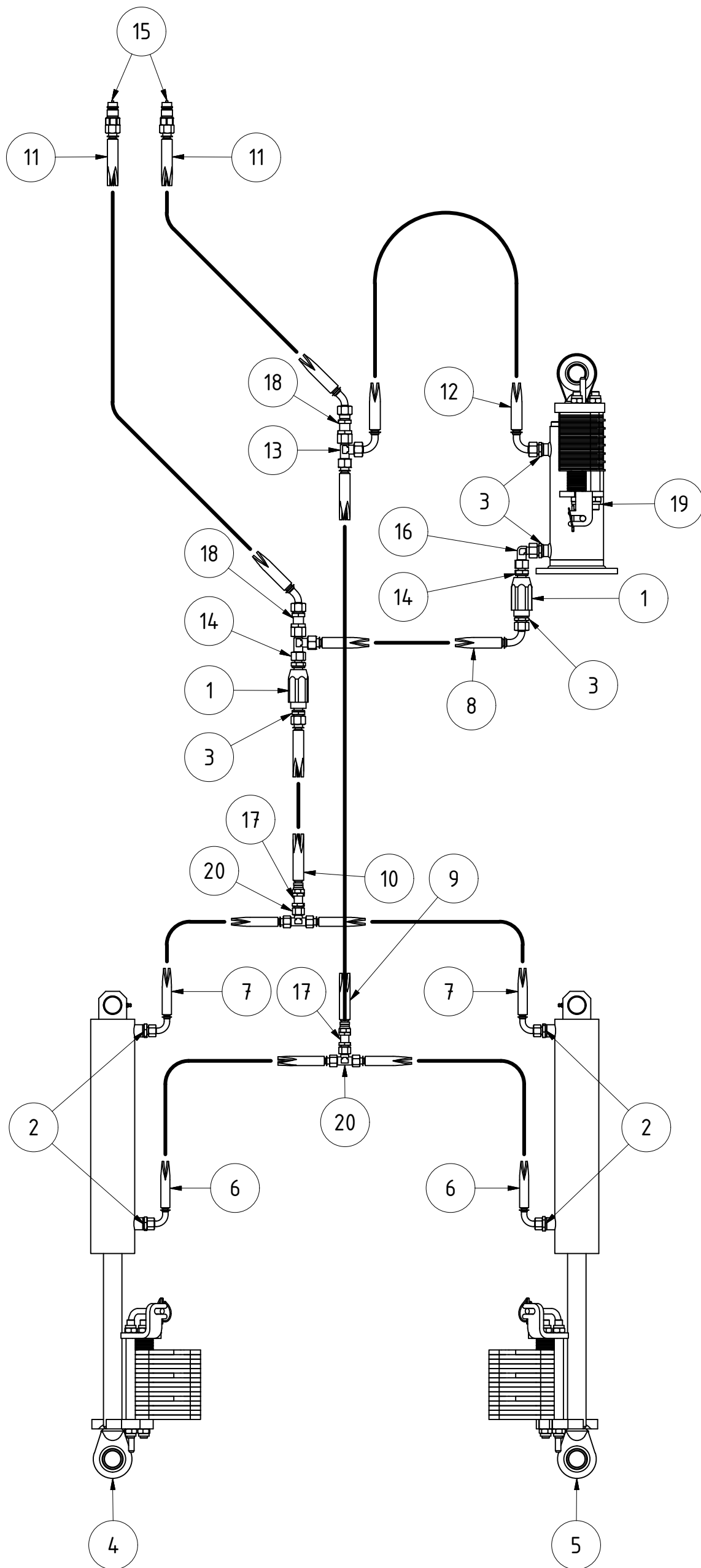
TEILELISTE			
OBJEKT	MENGE	BAUTEILNUMMER	BESCHREIBUNG
1	2	009242	Halteblech für Beleuchtung Feingrubber aufgesattelt
2	1	066546	LED Kabelsatz KERNER HK9
3	2	G02-016.200	Beleuchtungsrahmen
4	1	066445	LED Beleuchtung KERNER 6
5	2	008607	Bügelschraube M16-151-140
6	4	DIN 985 - M16	Sechskantmutter
7	8	DIN 9021 - 10,5	Unterlegscheibe
8	4	DIN 933 - M10 x 30	Sechskantschraube
9	8	DIN 985 - M10	Sechskantmutter
10	4	DIN 933 - M10 x 25	Sechskantschraube
11	4	DIN 125 - A 17	Unterlegscheibe

Beleuchtung SA für CW/DSW komplett

076482
Teilenummer

Revision	Konstrukteur	Datum
	llenzner	17.12.2019
	Konstrukteur	Datum





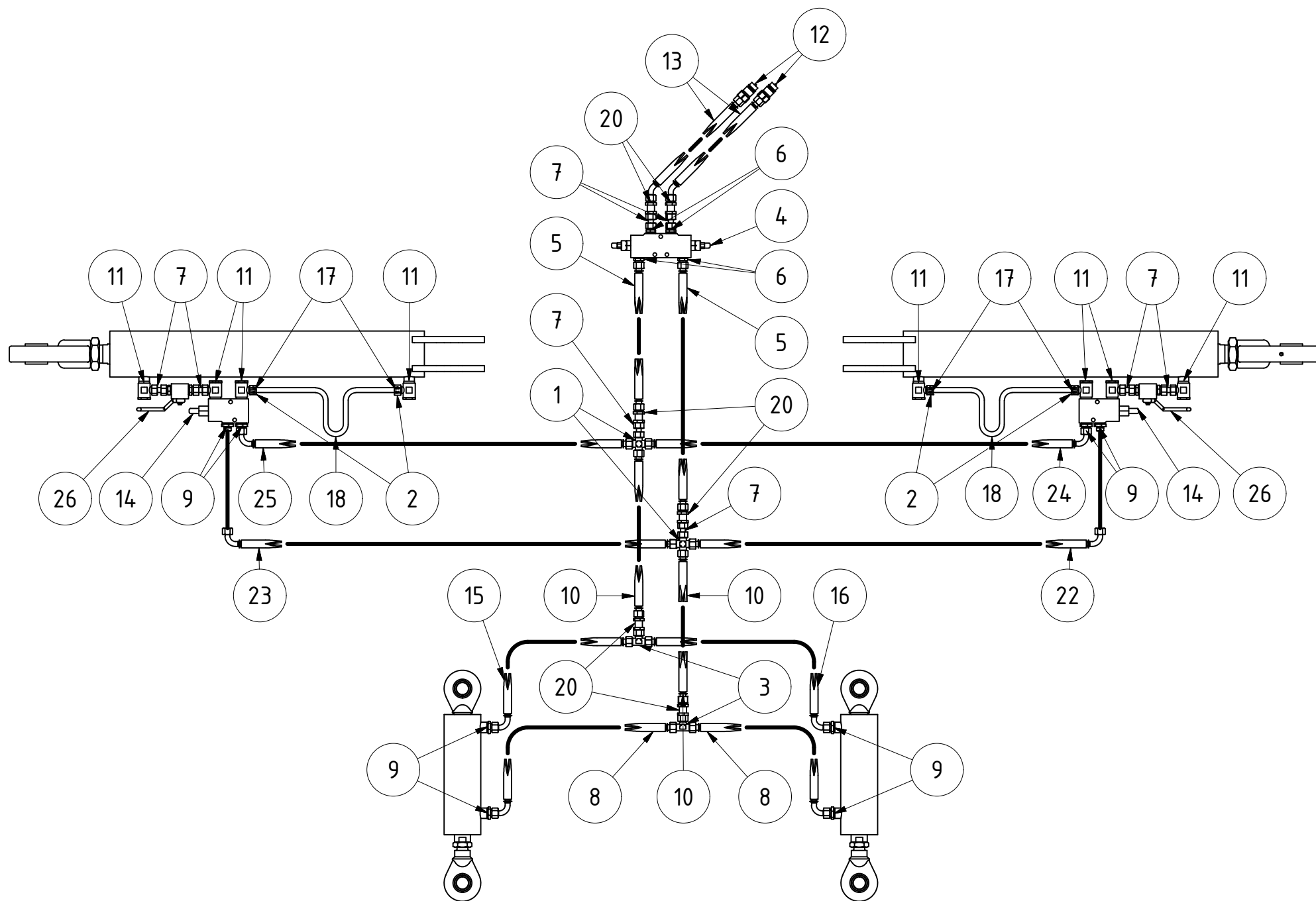
Hydrauliksatz Fahrwerk und Deichselstrebe Stratos				
		Revision	Konstrukteur	Datum
015512			moffner	11.11.2015
Teilenummer			Konstrukteur	Datum
			KERNER	

TEILELISTE

OBJEKT	MENGE	BAUTEILNUMMER	BESCHREIBUNG
1	2	015492	Drosselrückschlagventil IGR1/2" HKV2765Z800
2	4	003844	Einschraubstutzen AGR1/2"-WD CEL12 XVRNW10HL1/2ED
3	4	002339	Einschraubstutzen AGR1/2"-WD CEL15 XVRNW13HLED
4	1	005656	Fahrwerkszylinder KA/SA komplett links
5	1	005659	Fahrwerkszylinder KA/SA komplett rechts
6	2	015486	Hydraulikschlauch PHD210 / 667 mm AOL AOL90
7	2	015489	Hydraulikschlauch PHD210 / 727 mm AOL AOL90
8	1	015504	Hydraulikschlauch PHD213 / 1075 mm AOL AOL90
9	1	015495	Hydraulikschlauch PHD213 / 3041 mm AOL10 AOL
10	1	015497	Hydraulikschlauch PHD213 / 3161 mm AOL10 AOL
11	2	015511	Hydraulikschlauch PHD213 / 5085 mm AOL AOL45
12	1	015508	Hydraulikschlauch PHD213 / 855 mm AOL AOL90
13	2	002291	Verschraubungsstutzen L DKOL15 CEL15 XVELONW13HL
14	2	007062	Einschrauber AGR1/2"-WD DKOL15 AOVNRW13LED
15	2	013790	Steckkupplungsstecker CEL08 BG3 SKS06HL3
16	1	002755	Verschraubungsstutzen 90° DKOL15 CEL15 XVEWONW13HL
17	2	002322	Schottverschraubungsstutzen CEL12 XSVNW10HL
18	2	002329	Schottverschraubungsstutzen CEL15 XSVNW13HL
19	1	075530	Zylinder 100x50x175 Ø35 mit Sichelpaket
20	2	028491	Verschraubungsstutzen T DKOL12 CEL12 XVETONW10HL

Hydrauliksatzz Fahrwerk und Deichselstrobe Stratos					
015512			Revision	Konstrukteur	Datum
Teilenummer				moffner	11.11.2015
				Konstrukteur	Datum





Hydrauliksatz Klappen Stratos 600 und 480				
		Revision	Konstrukteur	Datum
015600_01			moffner	20.11.2015
Teilenummer			Konstrukteur	Datum
			KERNER	

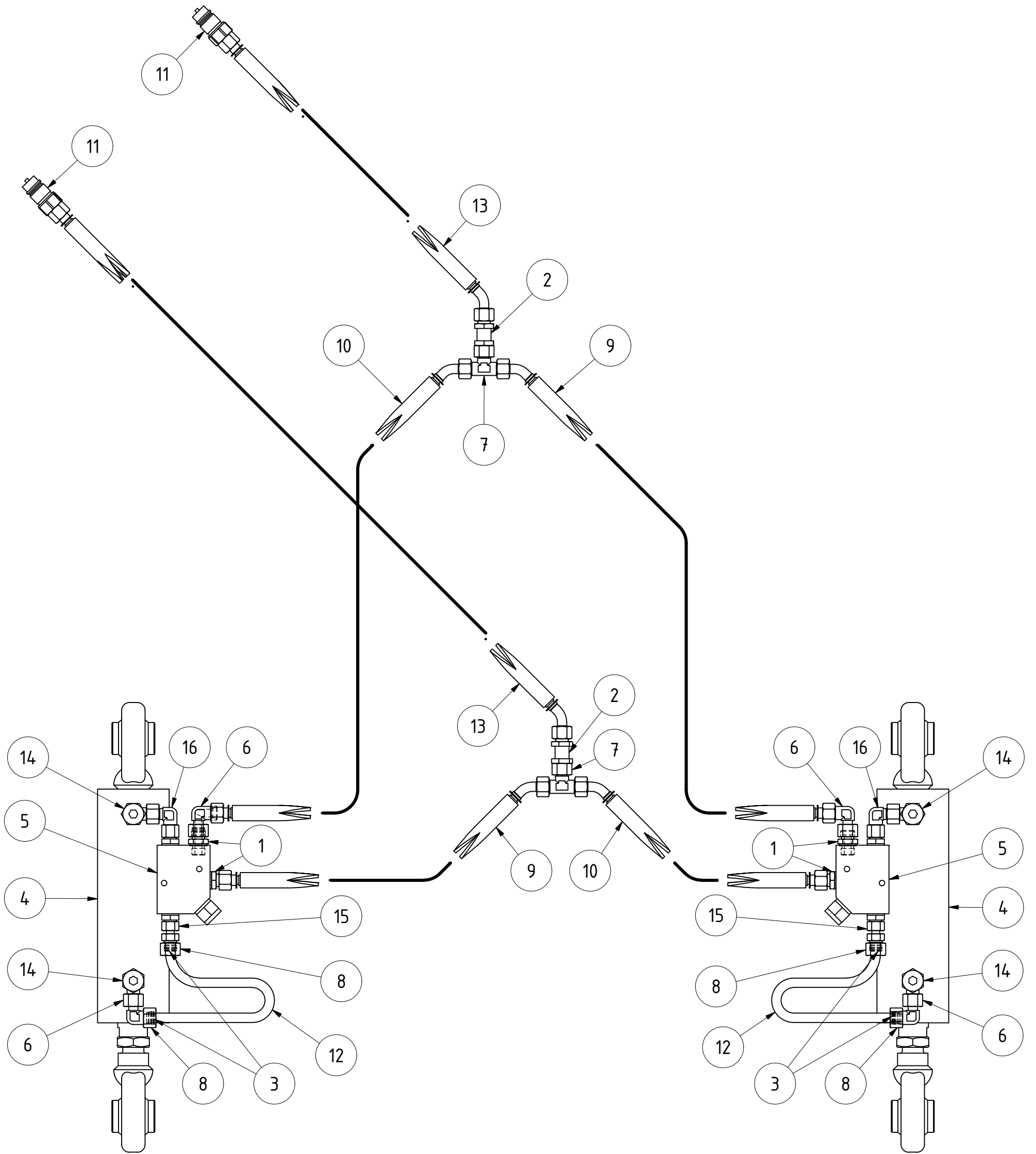
TEILELISTE

OBJEKT	MENGE	BAUTEILNR.	BESCHREIBUNG
1	2	007612	Verschraubungsstutzen Kreuz CEL12 XKNW10HL
2	4	002790	Überwurfmutter L12 M18x1,5 UEMNW10L
3	2	028491	Verschraubungsstutzen T DKOL12 CEL12 XVETONW10HL
4	1	007009	Senkbremsventil dw. IGR3/8" 350bar HKV2290A600
5	2	015462	Hydraulikschlauch PHD210 / 1656 mm AOL AOL
6	4	002349	Einschraubstutzen AGR3/8"-WD CEL12 XVRNW10HLED
7	8	002368	Doppelmutter DKOL12 DKOL12 DMONW10L
8	2	015444	Hydraulikschlauch PHD210 / 1017 mm AOL AOL90
9	8	003844	Einschraubstutzen AGR1/2"-WD CEL12 XVRNW10HL1/2ED
10	2	015449	Hydraulikschlauch PHD210 / 1356 mm AOL AOL
11	8	002369	Schwenkverschraubung 1/2" 12l XSWR NW 10 HL 1/2
12	2	013790	Steckkupplungsstecker CEL08 BG3 SKS06HL3
13	2	015423	Hydraulikschlauch PHD210 / 5074 mm AOL AOL45
14	2	002377	Senkbremsventil einfachw. IGR3/8" 350bar HKV2190A600
15	1	076292	Hydraulikschlauch PHD210 / 817 mm AOL AOL90
16	1	076291	Hydraulikschlauch PHD210 / 707 mm AOL AOL90
17	4	002789	Schneidring mit O-Ring SRD012V
18	2	028468	Hydraulikrohr mit Dehnbogen 0° PR12-1,5VZ
19	2	073678	Zylinder 80x40x175
20	6	002322	Schottverschraubungsstutzen CEL12 XSVNW10HL
21	2	001200	Zylinder 100x50x600
22	1	015452	Hydraulikschlauch PHD210 / 1197 mm AOL AOL90
23	1	015446	Hydraulikschlauch PHD210 / 1067 mm AOL AOL90
24	1	015456	Hydraulikschlauch PHD210 / 1217 mm AOL AOL90
25	1	015454	Hydraulikschlauch PHD210 / 1197 mm AOL AOL90
26	2	013778	2-Wege-Kugelhahn Block DN10 CEL12 VZ BKHL10VZ

Hydrauliksatzz Klappen Stratos 600 und 480

015600__01		Revision	Konstrukteur	Datum
Teilenummer			moffner	20.11.2015
			Konstrukteur	Datum





Hydrauliksatz Zinkenfeld Stratos 480

			Revision	Konstrukteur
015691_01			moßner	26.11.2015
Teilenummer			Konstrukteur	Datum



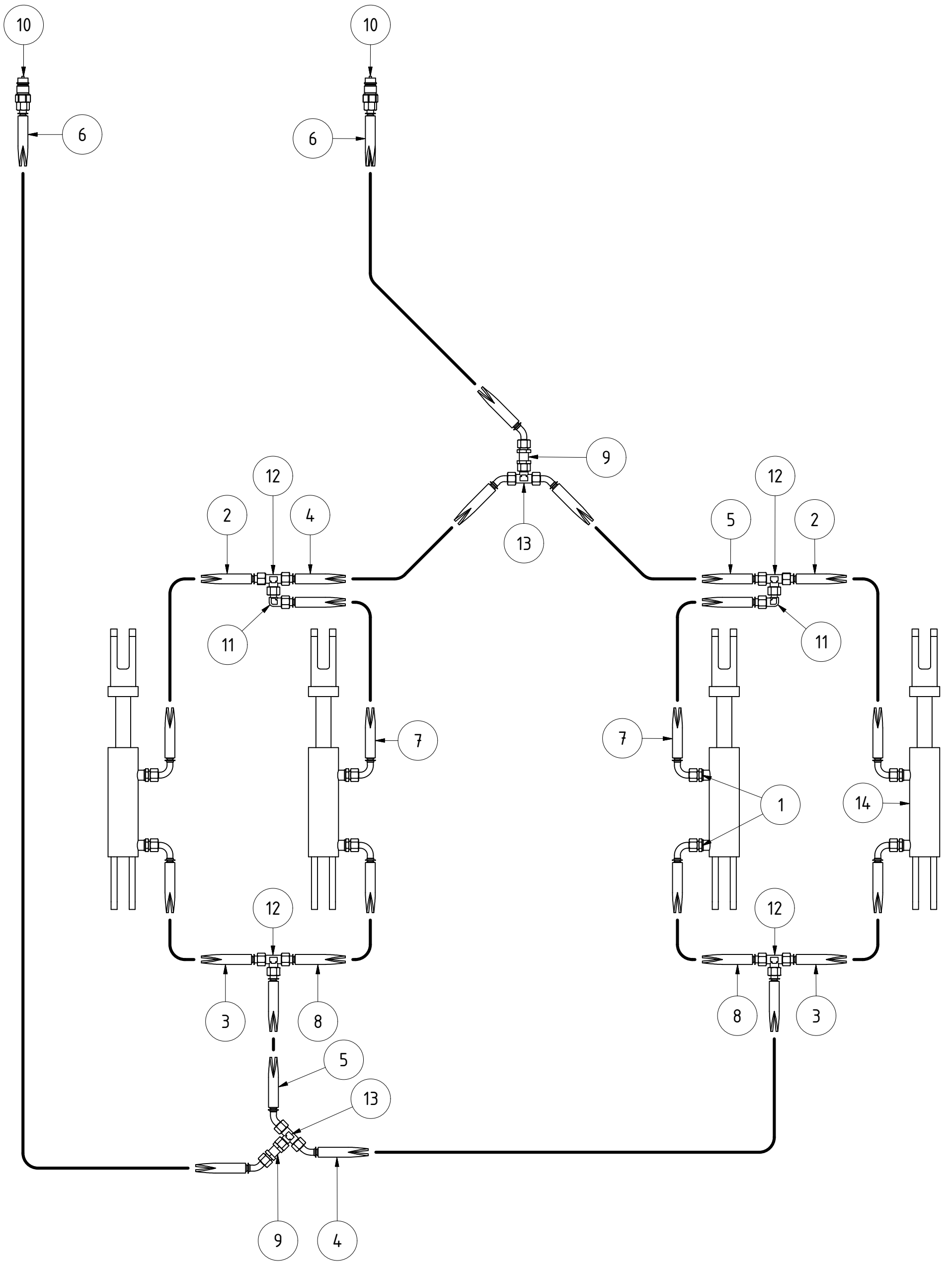
TEILELISTE

OBJEKT	MENGE	BAUTEILNUMMER	BESCHREIBUNG
1	4	002349	Einschraubstutzen AGR3/8"-WD CEL12 XVRNW10HLED
2	2	002322	Schottverschraubungsstutzen CEL12 XSVNW10HL
3	4	002789	Schneidring mit O-Ring SRD012V
4	2	073678	Zylinder 80x40x175
5	2	018840	STB ZSV A25B20 2-037098 Ventil Bucher
6	4	002289	Verschraubungsstutzen 90° DKOL12 CEL12 XVEWONW10HL
7	2	028491	Verschraubungsstutzen T DKOL12 CEL12 XVETONW10HL
8	4	002790	Überwurfmutter L12 M18x1,5 UEMNW10L
9	2	015692	Hydraulikschlauch PHD210 / 2174 mm AOL AOL45
10	2	015693	Hydraulikschlauch PHD210 / 2124 mm AOL AOL45
11	2	013790	Steckkupplungsstecker CEL08 BG3 SKS06HL3
12	2	015427	Hydraulikrohr mit Dehnbogen 90° PR12-1,5VZ
13	2	015423	Hydraulikschlauch PHD210 / 5074 mm AOL AOL45
14	4	028460	Schwenkversch. DF 90° AGR3/8" CEL12 XSDRNW10HL
15	2	075583	Verschraubungsstutzen DKOL10 CEL12 XAOHNW08L10
16	2	075586	Winkelverschraubung WVOR-12L/10L 90°

HydrauliksatZ Zinkenfeld Stratos 480

		Revision	Konstrukteur	Datum
015691__01			moffner	26.11.2015
Teilenummer			Konstrukteur	Datum





Hydrauliksatz Vorwerkzeuge Statos 480

016199	Ersatzteilliste			
Teilenummer				
		Revision	Konstrukteur	Datum
			moffner	11.01.2016
			Konstrukteur	Datum

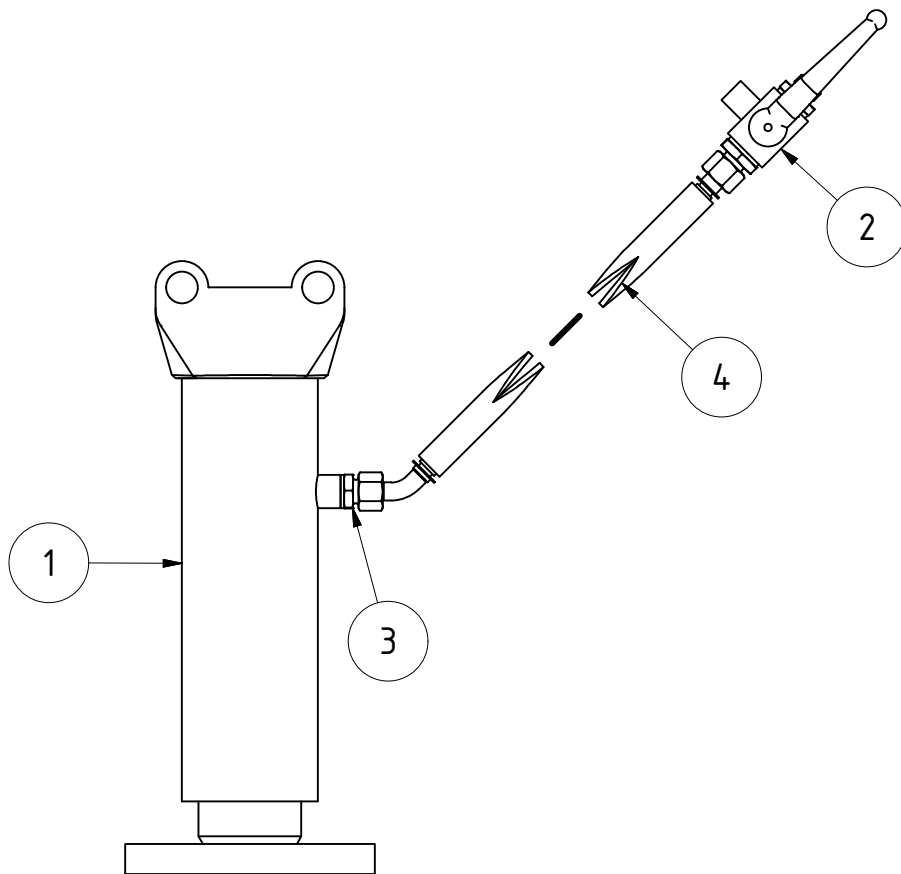


TEILELISTE

OBJEKT	MENGE	BAUTEILNUMMER	BESCHREIBUNG
1	8	002349	Einschraubstutzen AGR3/8"-WD CEL12 XVRNW10HLED
2	2	015690	Hydraulikschlauch PHD210 / 1067 mm AOL AOL90
3	2	015689	Hydraulikschlauch PHD210 / 1117 mm AOL AOL90
4	2	015694	Hydraulikschlauch PHD210 / 1124 mm AOL AOL45
5	2	015695	Hydraulikschlauch PHD210 / 1174 mm AOL AOL45
6	2	015423	Hydraulikschlauch PHD210 / 5074 mm AOL AOL45
7	2	015405	Hydraulikschlauch PHD210 / 707 mm AOL AOL90
8	2	015407	Hydraulikschlauch PHD210 / 827 mm AOL AOL90
9	2	002322	Schottverschraubungsstutzen CEL12 XSVNW10HL
10	2	013790	Steckkupplungsstecker CEL08 BG3 SKS06HL3
11	2	002289	Verschraubungsstutzen 90° DKOL12 CEL12 XVEWONW10HL
12	4	015402	Verschraubungsstutzen T CEL12 XTNW10HL
13	2	028491	Verschraubungsstutzen T DKOL12 CEL12 XVETONW10HL
14	4	002412	Zylinder für Schneidscheiben Feingrubber

Hydrauliksatzz Vorwerkzeuge Statos 480					
			Revision	Konstrukteur	Datum
016199_Ersatzteilliste				moffner	11.01.2016
Teilenummer				Konstrukteur	Datum





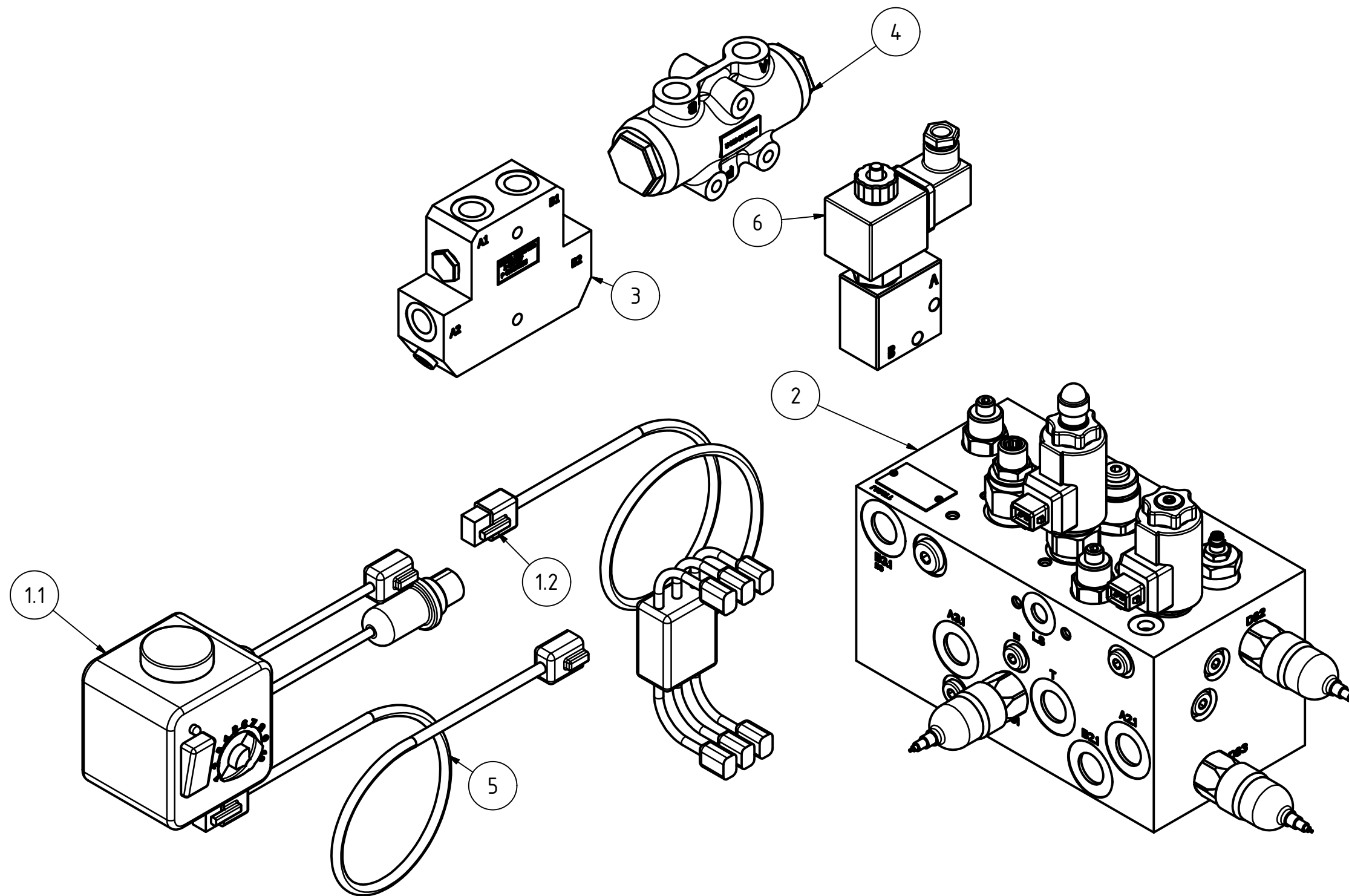
TEILELISTE

OBJEKT	MENGE	BAUTEILNUMMER	BESCHREIBUNG
1	1	004395	Stützfuß 190mm HUB mit Platte
2	1	015476	3-Wege-Kugelhahn Block DN10 CEL12 VZ 3BKHL10VZLA
3	1	002349	Einschraubstutzen AGR3/8"-WD CEL12 XVRNW10HLED
4	1	015479	Hydraulikschlauch HD210 / 2674 mm AOL AOL45

Hydrauliksatz Stützfuß Stratos

			Revision	Konstrukteur	Datum
015482				moffner	11.11.2015
Teilenummer				Konstrukteur	Datum





TEILELISTE

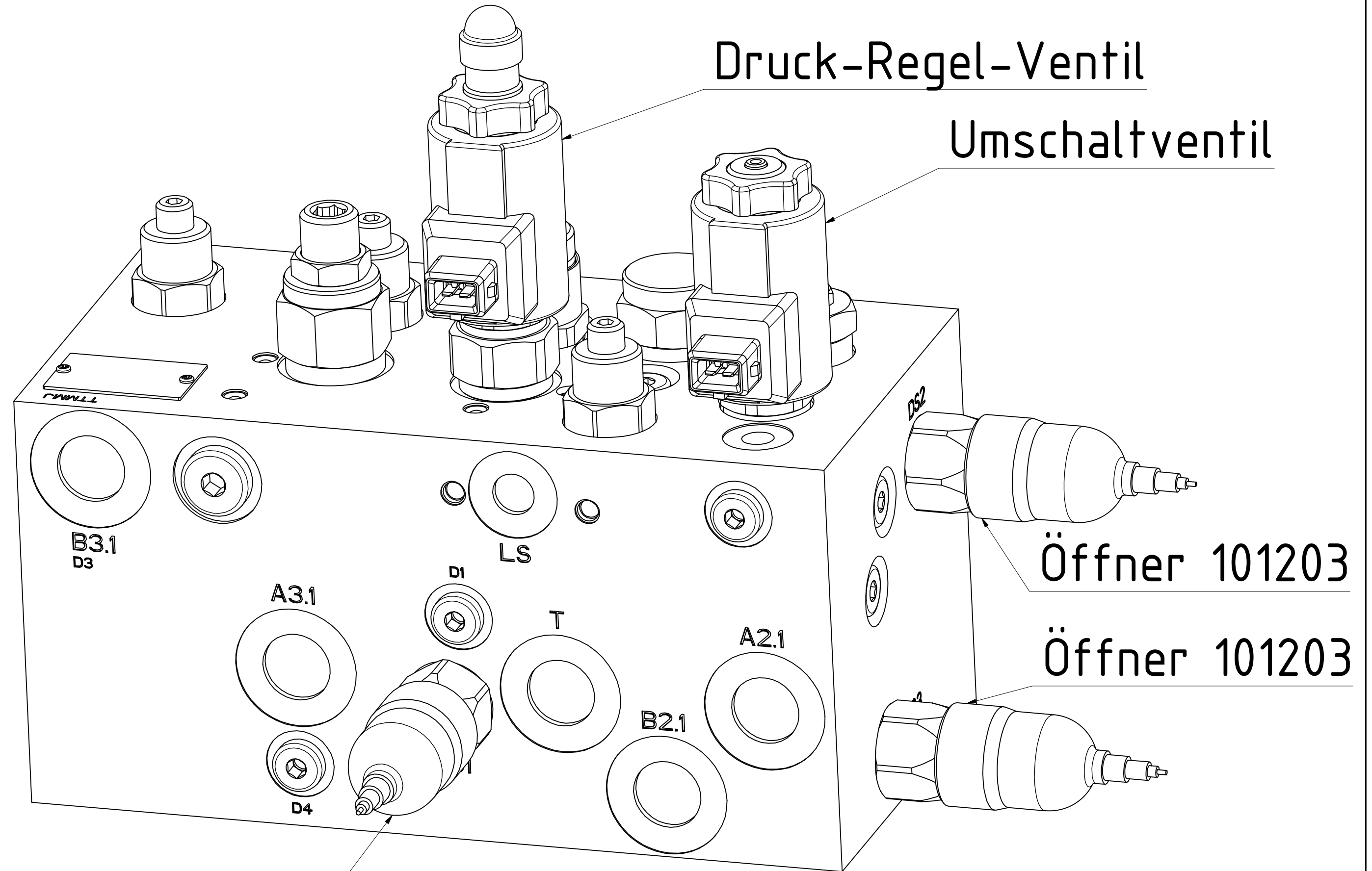
OBJEKT	ANZAHL	BAUTEILNUMMER	BESCHREIBUNG
1	1	006951	Bedienbox (1m Kabel) mit Kabel 9m
1.1	1	006949	Bedienbox
1.2	1	006952	Kabelbaum vergossen
2	1	001135	Zugkraftregelungsblock
3	6	006992	Ventilkombination
4	1	006997	Mengenteiler MTDA
6	1	007692	2/2 Magnetventil
5	1	005423	Verlängerungskabel für Deichselregelung 3m

Deichselregelung					
			Revision	Konstrukteur	Datum
				CMaucher	12.11.2015
006956_02				Konstrukteur	Datum
Teilenummer					



Druck-Regel-Ventil

Umschaltventil



Öffner 101203

Öffner 101203

Schließer 101103

Zugkraftregelungsblock					
Maße ohne Toleranz nach DIN ISO 2768 - mK		9,194 kg	Revision	Konstrukteur	Datum
	Oberfläche	Masse	A3	1 : 1	moßner 19.05.2016
Halbzeug	Material	Blattgröße	Maßstab	Konstrukteur	Datum
001135_01.idw	001135	1 von 1			
Dateiname	Teilenummer	Blatt Nr.			



Urheberschutz: Für diese technische Unterlage behalten wir uns alle Rechte vor.

Kerner Maschinenbau GmbH · Gewerbestraße 3 · 89344 Aislingen

Telefon 0 90 75/95 21-0 · Telefax 0 90 75/95 21-20

www.kerner-maschinenbau.de

 **KERNER**