

Ersatzteilliste

Stratos SA 600

Gültig ab Seriennummer 913304

Stand 01.01.2022



KERNER

Maschinenbau GmbH
Gewerbestraße 3
D-89344 Aislingen

Tel. +49 (0) 9075 / 95 21-0

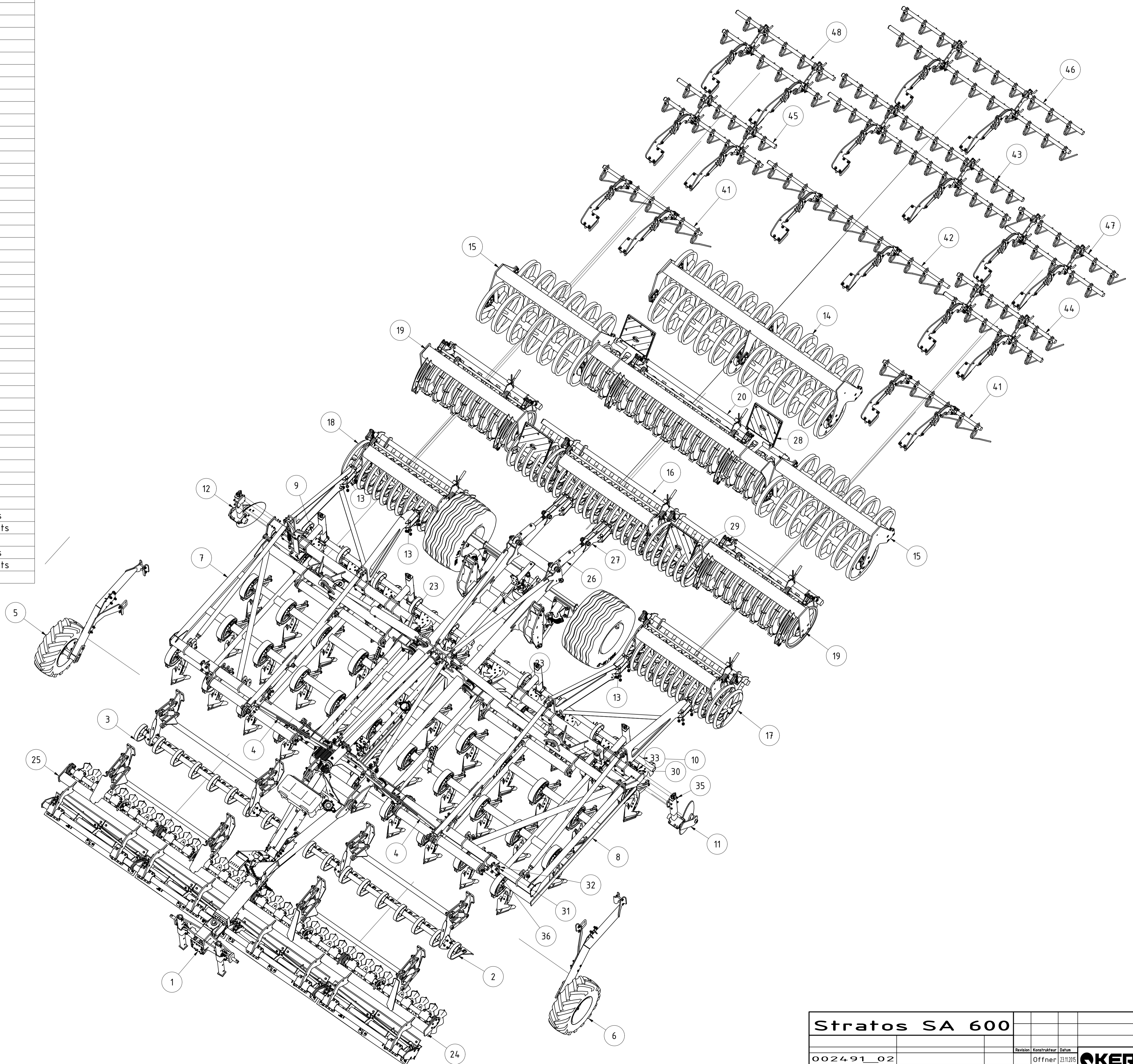
Fax +49 (0) 9075 / 95 21-223

info@kerner-maschinenbau.de

Ersatzteilliste Stratos SA 500

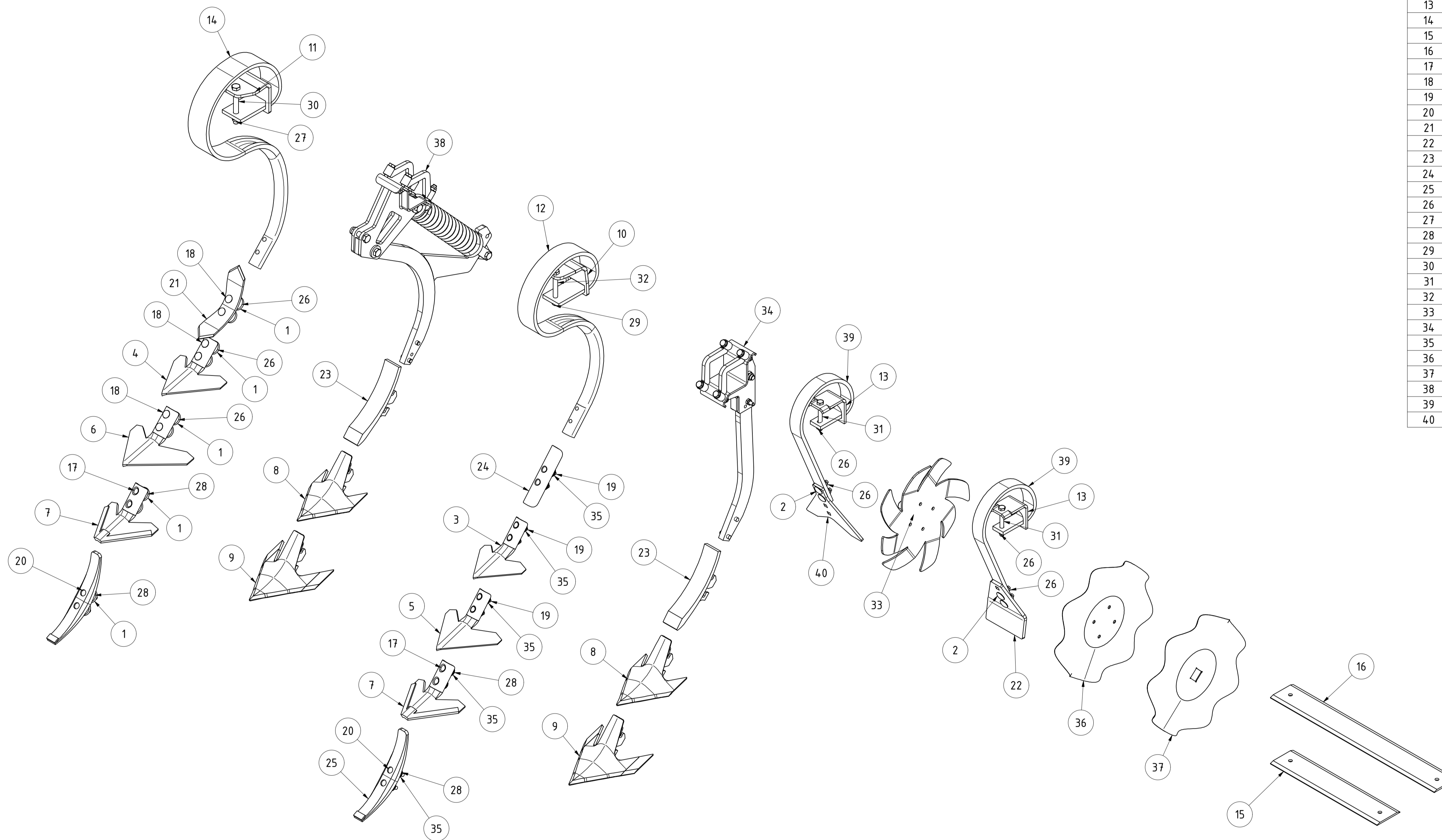
TEILELISTE

OBJEKT	MENGE	BAUTEILNUMMER	BESCHREIBUNG
1	1	010839	Hauptrahmen Feingrubber
2	1	008792	Crossboard Feingrubber 6m links
3	1	008795	Crossboard Feingrubber 6m rechts
4	2	010127	Teleskopstabilisator Feingrubber
5	1	003662	Tastrad rechts komplett Feingrubber
6	1	003659	Tastrad links komplett Feingrubber
7	1	015520	Seitenenteil rechts kpl. Feingrubber 600
8	1	015540	Seitenenteil links kpl. Feingrubber 600
9	1	009999	Einebnungsscheiben Feingrubber 6m rechts
10	1	010000	Einebnungsscheiben Feingrubber 6m links
11	1	010942	Randscheibe Stratos komplett links
12	1	011017	Randscheibe Stratos komplett rechts
13	4	008685	Walzenflanschplatte schmal
14	1	026491	DSW 600 U 3m
15	2	026500	DSW 600 U 1,625m
16	1	009575	GCW 600 3m komplett Rh. 800mm
17	1	010414	GCW 600 1,625m Rh.800mm links
18	1	010400	GCW 600 1,625m Rh.800mm rechts
19	2	013451	CW651 1,65 m Rh. 800mm
20	1	012026	CW 651 3,0 m Rahmenhöhe 800mm
21	1	008972	Blech für Abspannung vorne Feingrubber
22	4	07-003.050	Distanzbuchse Särähnen
23	2	001200	Zylinder 100x50x600
24	1	070036	X-Cut gefedert SA600 links komplett V2
25	1	069759	X-Cut gefedert SA600 rechts komplett V2
26	2	073678	Hydraulikzylinder 80x40x175
27	2	075970	Tragrahmen Mitte komplett
28	1	076482	Beleuchtung SA für CW/DSW komplett
29	1	076483	Beleuchtung SA für GCW komplett
30	8	DIN 125 - A 13	Unterlegscheibe
31	48	DIN 125 - A 21	Unterlegscheibe
32	44	DIN 985 - M20	Sechskantmutter
33	8	DIN 985 - M12	Sechskantmutter
34	16	DIN 931-1 - M20 x 160	Sechskantschraube
35	8	DIN 933 - M12 x 40	Sechskantschraube
36	28	DIN 933 - M20 x 60	Sechskantschraube
37	2	018972	Bolzen Ø50x95
38	2	DIN 933 - M16 x 50	Sechskantschraube
39	2	DIN 125 - A 17	Unterlegscheibe
40	2	DIN 985 - M16	Sechskantmutter
41	2	095558	Striegel gekröpft 125mm 1,625m Rh. 800
42	1	092504	Striegel gekröpft 125mm 3,0m Rh. 800
43	1	091380	Striegel zweireihig 125mm 3,0m Rh. 800
44	1	096184	Striegel zweireihig 125mm 1,625m Rh. 800 links
45	1	096186	Striegel zweireihig 125mm 1,625m Rh. 800 rechts
46	1	096180	Striegel zweireihig 150mm 3,0m Rh. 800
47	1	096191	Striegel zweireihig 150mm 1,625m Rh. 800 links
48	1	096188	Striegel zweireihig 150mm 1,625m Rh. 800 rechts
49	1	099235	Verriegelung SA kpl.



Stratos SA 600				
			Revision	Konstrukteur
002491_02			Offner	23.11.2015
Teilenummer			Konstrukteur	Datum

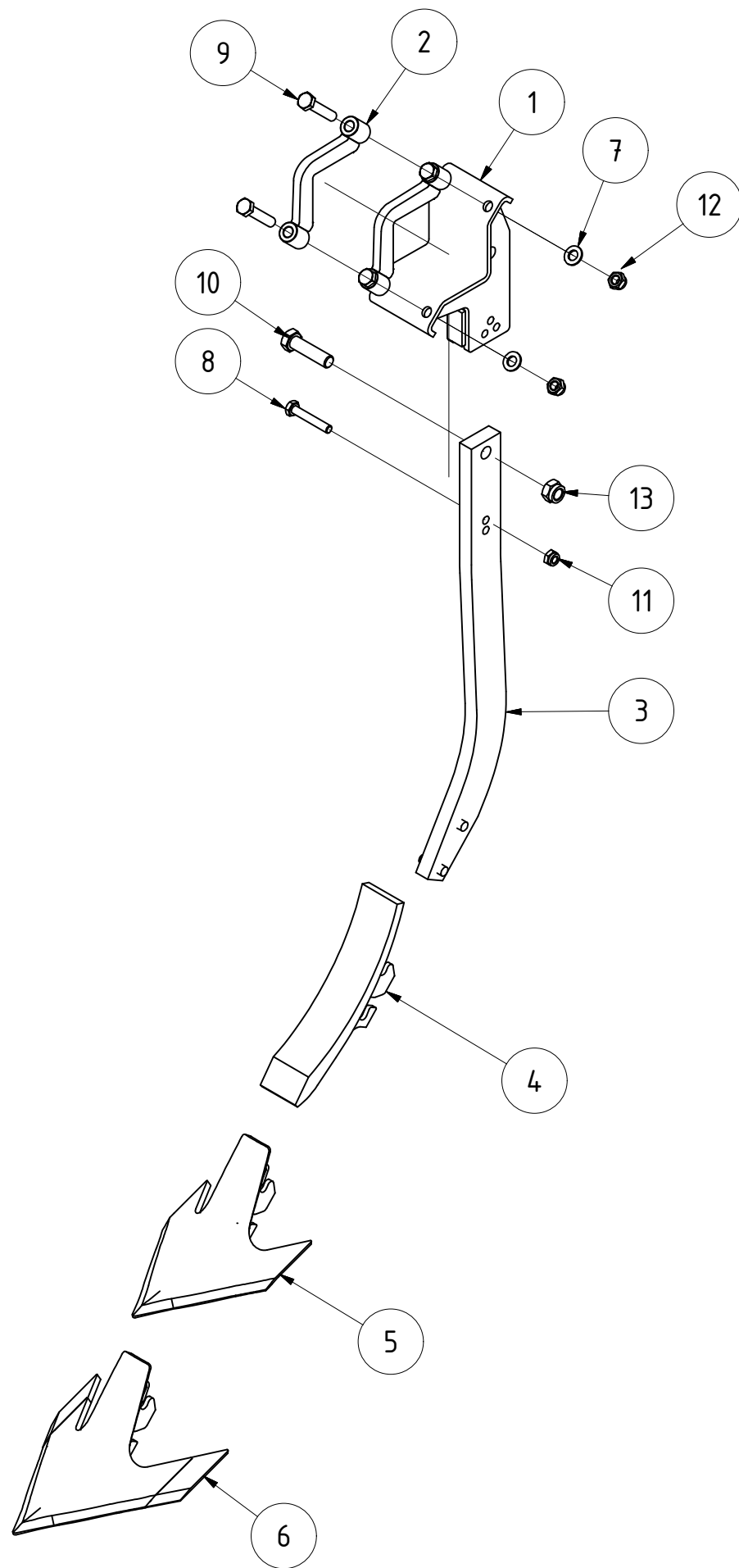




TEILELISTE			
OBJEKT	MENGE	BAUTEILNUMMER	BESCHREIBUNG
1	10	068014	Beilage 42/13/8 für Zinken 80 x12
2	4	DIN 603 - M12 x 40	Flachrundschraube mit Vierkantansatz
3	1	000536	Gänsefußschar 180mm
4	1	068016	Gänsefußschar 200mm
5	1	030996	Gänsefußschar 230/6 für Federzinken 70x12
6	1	066036	Gänsefußschar 250mm
7	2	070087	Gänsefußschar HM 200mm für Federzinken
8	2	009190	Gänsefußschar Schnellwechsel Feingrubber 180 mm
9	2	009197	Gänsefußschar Schnellwechsel Feingrubber 230 mm
10	1	011200	Halblech für Herkuleszinken 70x12
11	1	066392	Halblech für Mammutzinken 80x12
12	1	004605	Herkuleszinken 70x12
13	2	EA12-005.368	Klemmteil für Laufrolle
14	1	060001	Mammutzinken 80x12
15	1	012954	Messer für Messerwalze 500mm
16	1	012969	Messer für Messerwalze 750mm
17	4	074069	Planetschraube M10 x 70 10.9
18	6	066798	Planetschraube M12 x 70
19	6	012062	Planschraube mit Mutter M10x60 (10.9)
20	4	DIN 608 - M10 x 70	Rundkopfschraube mit kurzem Vierkant
21	1	062047	Schar 6mm K32 260x65x6
22	1	007302	Schaufel für Crossboard Feingrubber
23	2	003041	Schmalschar 60mm Feingrubber
24	1	009432	Schmalschar Federzinken Feingrubber
25	2	070086	Schmalschar HM 60mm für Federzinken
26	12	DIN 985 - M12	Sechskantmutter
27	1	DIN 985 - M16	Sechskantmutter
28	8	DIN 985 - M10	Sechskantmutter
29	1	DIN 985 - M14	Sechskantmutter
30	1	DIN 931-1 - M16 x 130	Sechskantschraube
31	2	DIN 931-1 - M12 x 100	Sechskantschraube
32	1	DIN 931-1 - M14 x 120	Sechskantschraube 10.9
33	1	007665	Sternrad Feingrubber mit Lagerung links
34	1	024171	Strafos starrer Zinken kpl.
35	20	DIN 9021 - 10,5	Unterlegscheibe
36	1	021397	Wellscheibe Sternradlagerung geprägt
37	1	009289	Wellscheibe geprägt
38	1	028408	Zinken Steinsicherung Feingrubber komplett
39	2	004547	Zinkenfeder 45x12 lang
40	1	004414	Zustreicher Feingrubber

Arbeitswerkzeuge Übersicht STRATOS					
Material	Blattgröße	Revision	Konstrukteur	Datum	A1
012064_Ersatzteilliste.idw	012064_Ersatzteilliste	1 von 1	1: 7.5 cmaucher	26.11.2015	
Datensatz	Teilenummer	Blatt Nr.	Maßstab	Konstrukteur	Datum





TEILELISTE

OBJEKT	MENGE	BAUTEILNUMMER	BESCHREIBUNG
1	1	004898	Grindelplatten Feingrubber geklemmt
2	2	012087	Klemmbügel 80x80
3	1	060136	Stiel Feingrubber mit Zylinderstift
4	1	003041	Schmalschar 60mm Feingrubber
5	1	009190	Gänsefußschar Schnellwechsel Feingrubber 180 mm
6	1	009197	Gänsefußschar Schnellwechsel Feingrubber 230 mm
7	4	DIN 125-1 - B 13	Unterlegscheibe
8	1	DIN 931-1 - M10 x 60 10.9	Sechskantschraube
9	4	DIN 931-1 - M12 x 60 10.9	Sechskantschraube
10	1	DIN 931-1 - M16 x 60	Sechskantschraube
11	1	DIN 985 - M10	Sechskantmutter
12	4	DIN 985 - M12 10.9	Sechskantmutter
13	1	DIN 985 - M16	Sechskantmutter

Stratos starrer Zinken kpl.

024171

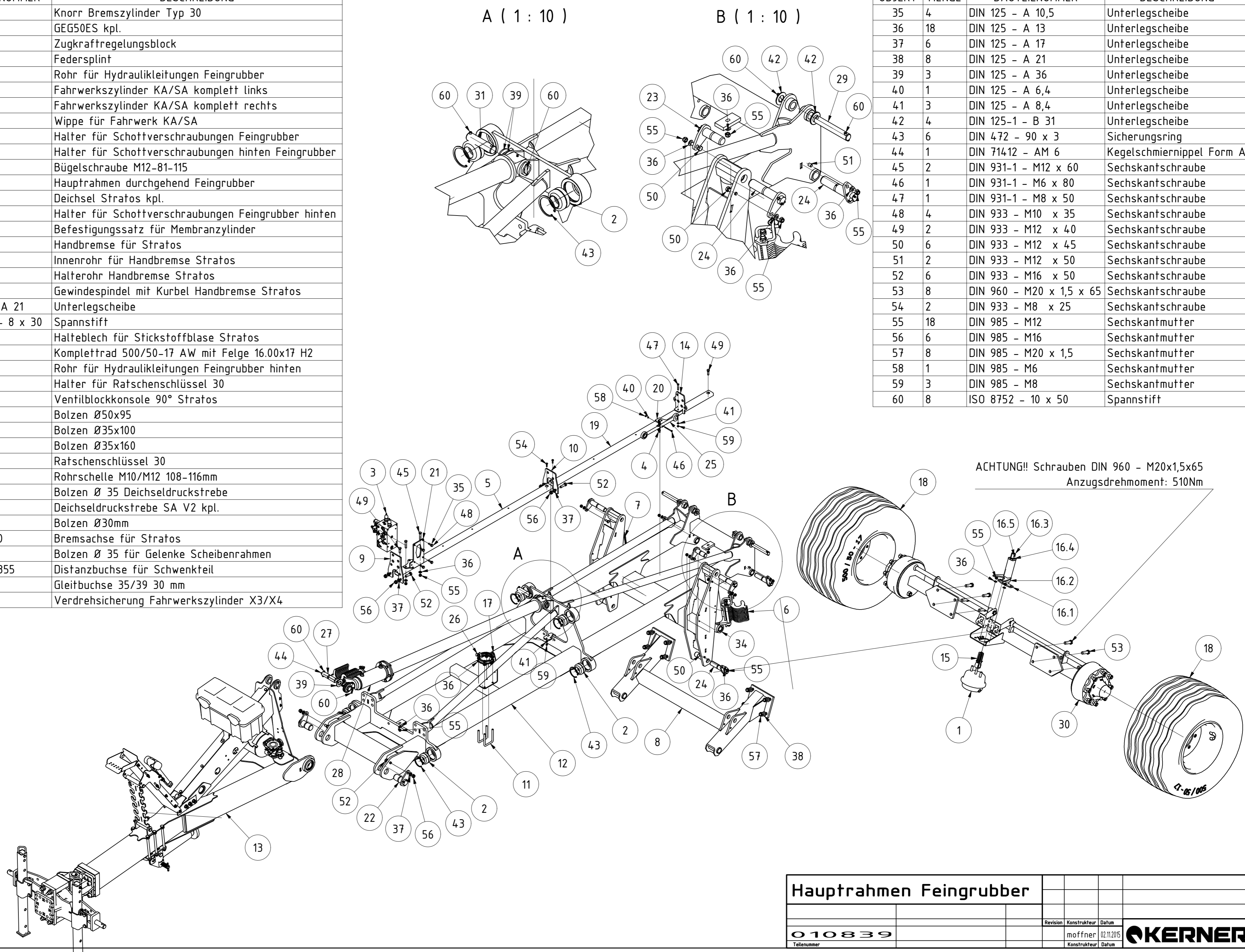
Teilenummer

Revision	Konstrukteur	Datum
	llenzer	28.10.2020
	Konstrukteur	Datum



TEILELISTE			
OBJEKT	MENGE	BAUTEILNUMMER	BESCHREIBUNG
1	1	001074	Knorr Bremszylinder Typ 30
2	6	001117	GEG50ES kpl.
3	1	001135	Zugkraftregelungsblock
4	1	001167	Federsplint
5	1	005036	Rohr für Hydraulikleitungen Feingrubber
6	1	005656	Fahrwerkszylinder KA/SA komplett links
7	1	005659	Fahrwerkszylinder KA/SA komplett rechts
8	1	005678	Wippe für Fahrwerk KA/SA
9	1	007609	Halter für Schottverschraubungen Feingrubber
10	1	007684	Halter für Schottverschraubungen hinten Feingrubber
11	2	009067	Bügelschraube M12-81-115
12	1	010674	Hauptrahmen durchgehend Feingrubber
13	1	010716	Deichsel Stratos kpl.
14	1	011851	Halter für Schottverschraubungen Feingrubber hinten
15	1	011881	Befestigungssatz für Membranzylinder
16	1	011950	Handbremse für Stratos
16.1	1	011947	Innenrohr für Handbremse Stratos
16.2	1	011943	Halterrohr Handbremse Stratos
16.3	1	011952	Gewindespindel mit Kurbel Handbremse Stratos
16.4	1	DIN 125 - A 21	Unterlegscheibe
16.5	1	ISO 8752 - 8 x 30	Spannstift
17	1	013174	Halteblech für Stickstoffblase Stratos
18	2	015270	Komplettrad 500/50-17 AW mit Felge 16.00x17 H2
19	1	016381	Rohr für Hydraulikleitungen Feingrubber hinten
20	1	016879	Halter für Ratschenschlüssel 30
21	1	017315	Ventilblockkonsole 90° Stratos
22	2	018972	Bolzen Ø50x95
23	2	018973	Bolzen Ø35x100
24	6	018976	Bolzen Ø35x160
25	1	019184	Ratschenschlüssel 30
26	1	073946	Rohrschelle M10/M12 108-116mm
27	1	075118	Bolzen Ø 35 Deichseldruckstrebe
28	1	075965	Deichseldruckstrebe SA V2 kpl.
29	2	076344	Bolzen Ø30mm
30	1	09-003.020	Bremsachse für Stratos
31	1	12-130.060	Bolzen Ø 35 für Gelenke Scheibenrahmen
32	2	EA12-260.355	Distanzbuchse für Schwenkteil
33	4	001084	Gleitbuchse 35/39 30 mm
34	4	076803	Verdrehsicherung Fahrwerkszylinder X3/X4

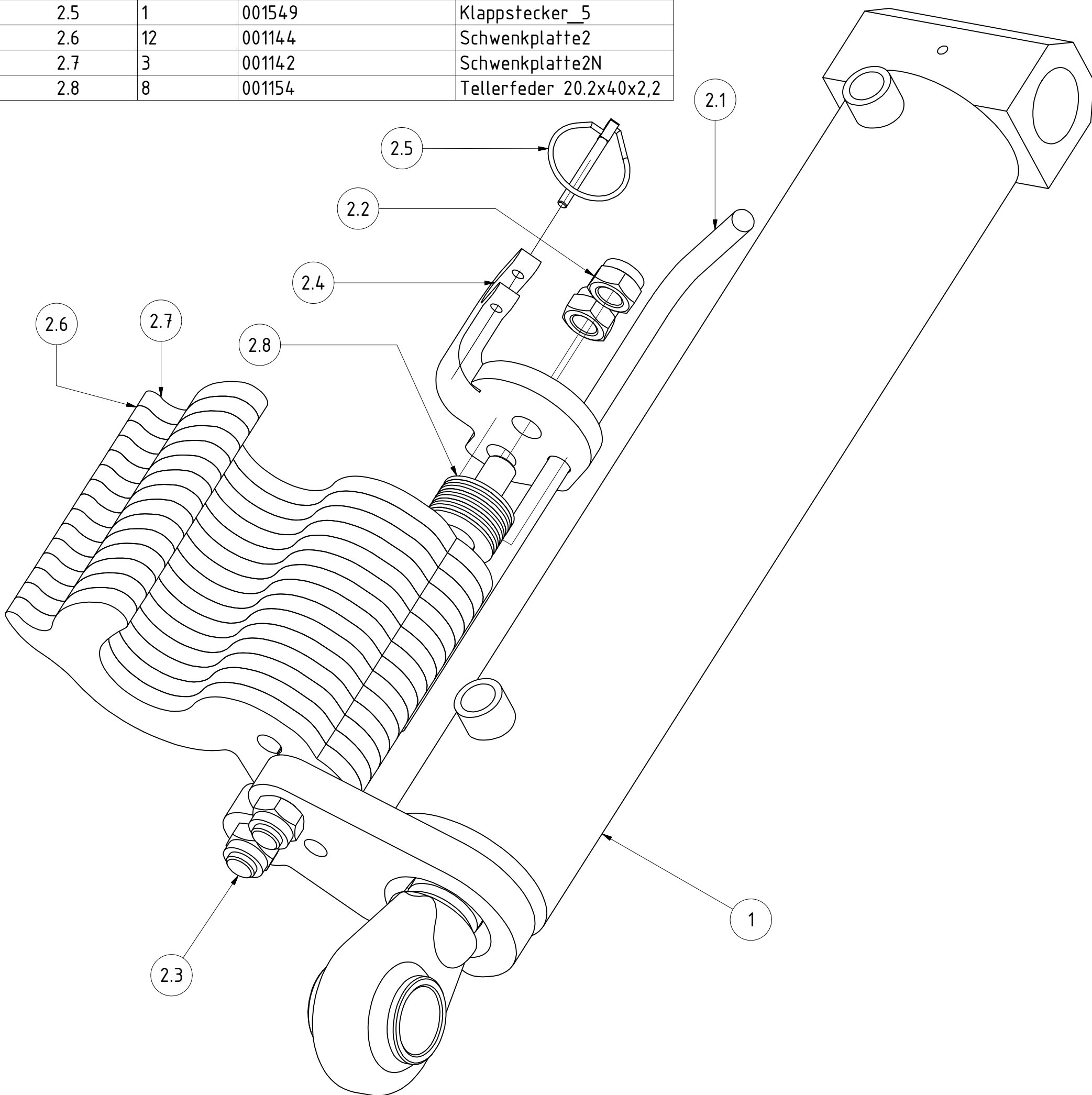
TEILELISTE			
OBJEKT	MENGE	BAUTEILNUMMER	BESCHREIBUNG
35	4	DIN 125 - A 10,5	Unterlegscheibe
36	18	DIN 125 - A 13	Unterlegscheibe
37	6	DIN 125 - A 17	Unterlegscheibe
38	8	DIN 125 - A 21	Unterlegscheibe
39	3	DIN 125 - A 36	Unterlegscheibe
40	1	DIN 125 - A 6,4	Unterlegscheibe
41	3	DIN 125 - A 8,4	Unterlegscheibe
42	4	DIN 125-1 - B 31	Unterlegscheibe
43	6	DIN 472 - 90 x 3	Sicherungsring
44	1	DIN 71412 - AM 6	Kegelschmiernippel Form A
45	2	DIN 931-1 - M12 x 60	Sechskantschraube
46	1	DIN 931-1 - M6 x 80	Sechskantschraube
47	1	DIN 931-1 - M8 x 50	Sechskantschraube
48	4	DIN 933 - M10 x 35	Sechskantschraube
49	2	DIN 933 - M12 x 40	Sechskantschraube
50	6	DIN 933 - M12 x 45	Sechskantschraube
51	2	DIN 933 - M12 x 50	Sechskantschraube
52	6	DIN 933 - M16 x 50	Sechskantschraube
53	8	DIN 960 - M20 x 1,5 x 65	Sechskantschraube
54	2	DIN 933 - M8 x 25	Sechskantschraube
55	18	DIN 985 - M12	Sechskantmutter
56	6	DIN 985 - M16	Sechskantmutter
57	8	DIN 985 - M20 x 1,5	Sechskantmutter
58	1	DIN 985 - M6	Sechskantmutter
59	3	DIN 985 - M8	Sechskantmutter
60	8	ISO 8752 - 10 x 50	Spannstift



Hauptrahmen Feingrubber			
		Revision	Konstrukteur Datum
010839		moßner	02.11.2015
		Konstrukteur	Datum
			KERNER

TEILELISTE

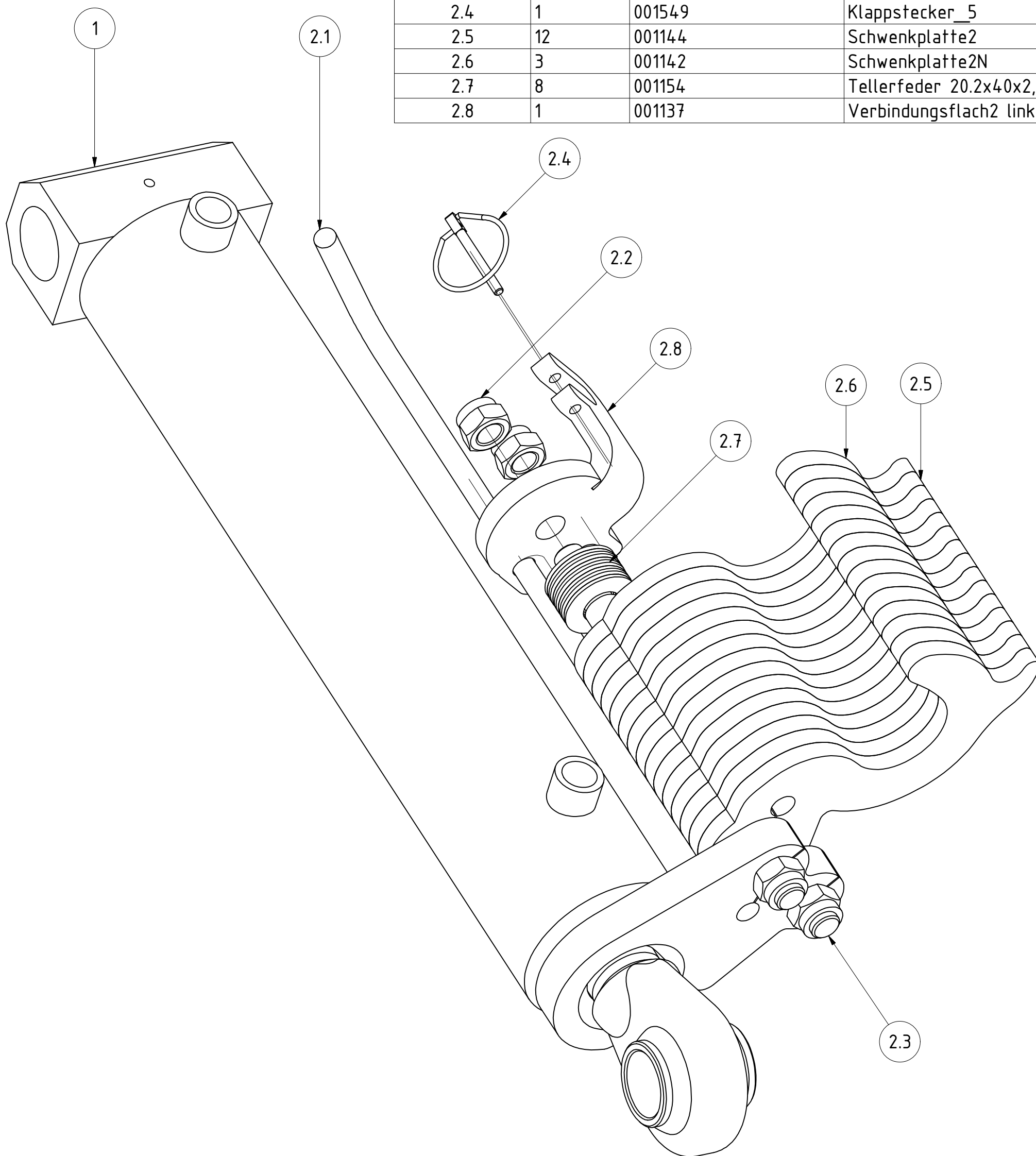
OBJEKT	MENGE	BAUTEILNUMMER	BESCHREIBUNG
1	1	005648	Zylinder Fahrwerk KA 80x40x350 links
2	1	011036	Sichelpaket links Fahrwerk Stratos
2.1	1	001156	Arretierstange
2.2	4	DIN 985 - M16	Sechskantmutter
2.3	2	001152	Stange kurz
2.4	1	001136	Verbindungsflach2 rechts
2.5	1	001549	Klappstecker_5
2.6	12	001144	Schwenkplatte2
2.7	3	001142	Schwenkplatte2N
2.8	8	001154	Tellerfeder 20.2x40x2,2



Fahrwerkszylinder KA/SA komplett links					
			Revision	Konstrukteur	Datum
005656				moffner	30.10.2015
Teilenummer				Konstrukteur	Datum



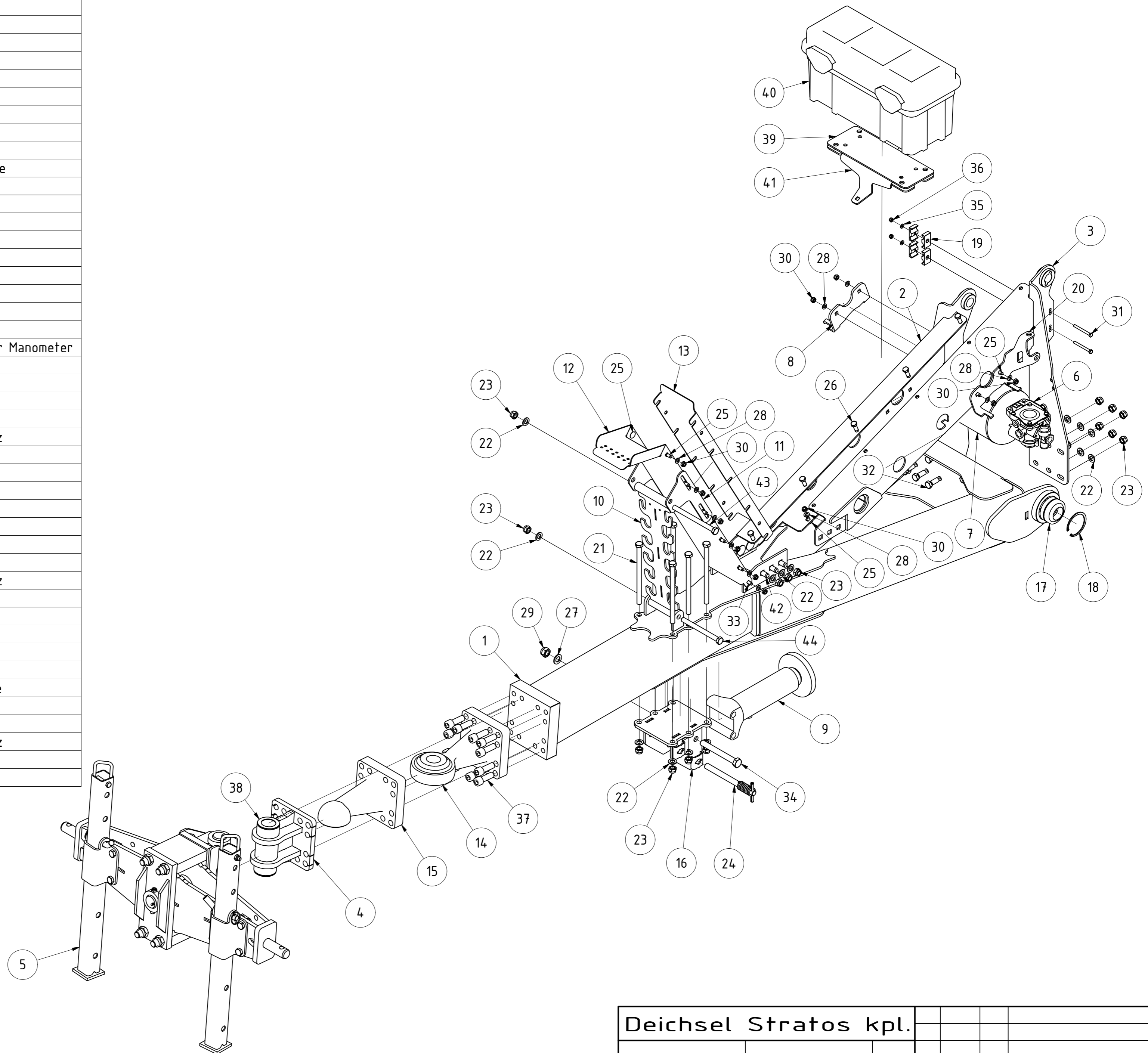
TEILELISTE			
OBJEKT	MENGE	BAUTEILNUMMER	BESCHREIBUNG
1	1	005662	Zylinder Fahrwerk KA 80x40x350 rechts
2	1	011037	Sichelpaket rechts Fahrwerk Stratos
2.1	1	001156	Arretierstange
2.2	4	DIN 985 - M16	Sechskantmutter
2.3	2	001152	Stange kurz
2.4	1	001549	Klappstecker_5
2.5	12	001144	Schwenkplatte2
2.6	3	001142	Schwenkplatte2N
2.7	8	001154	Tellerfeder 20.2x40x2,2
2.8	1	001137	Verbindungsflach2 links



Fahrwerkszylinder KA/SA komplett rechts				
		Revision	Konstrukteur	Datum
005659			moffner	02.11.2015
Teilenummer			Konstrukteur	Datum

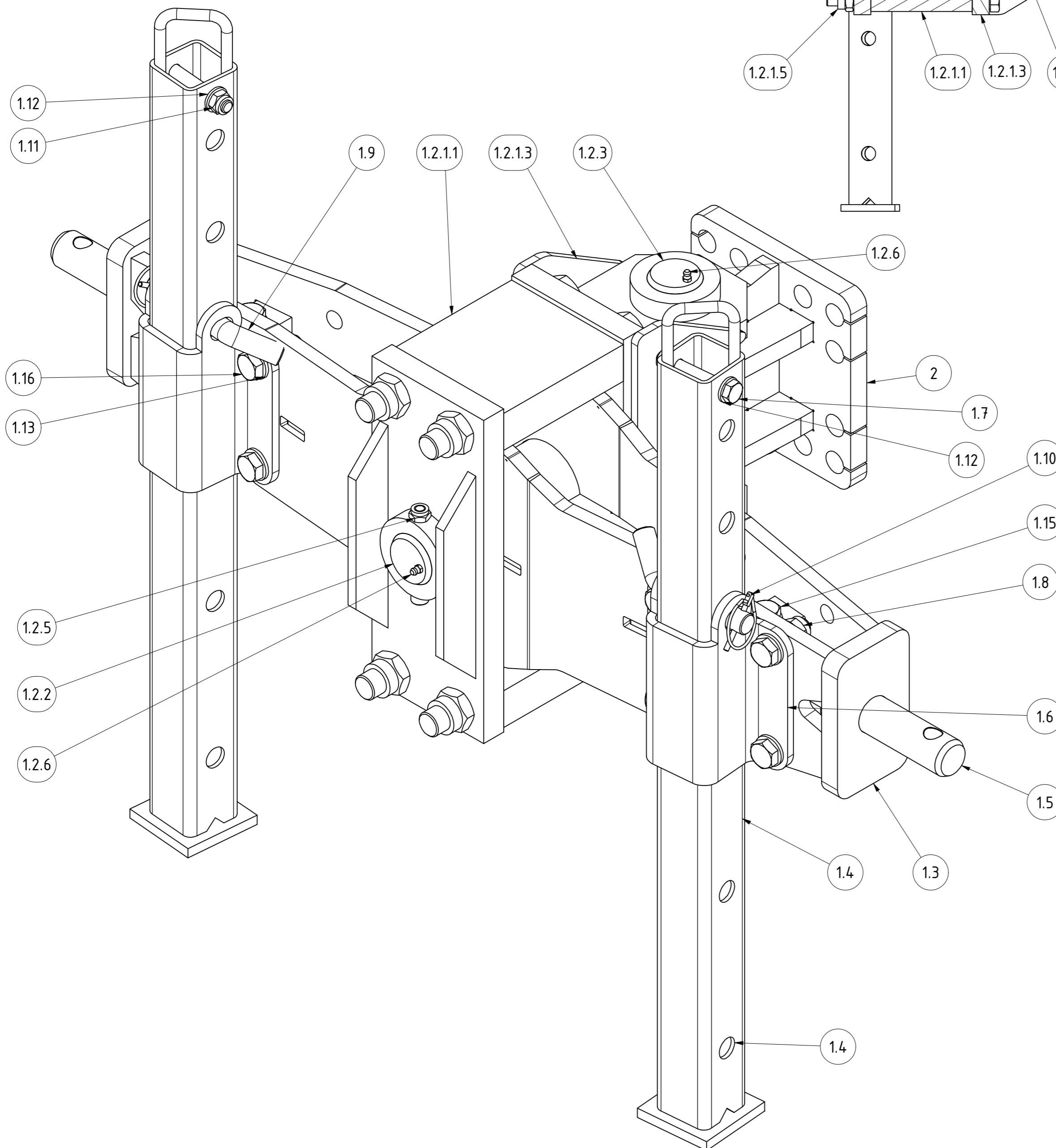
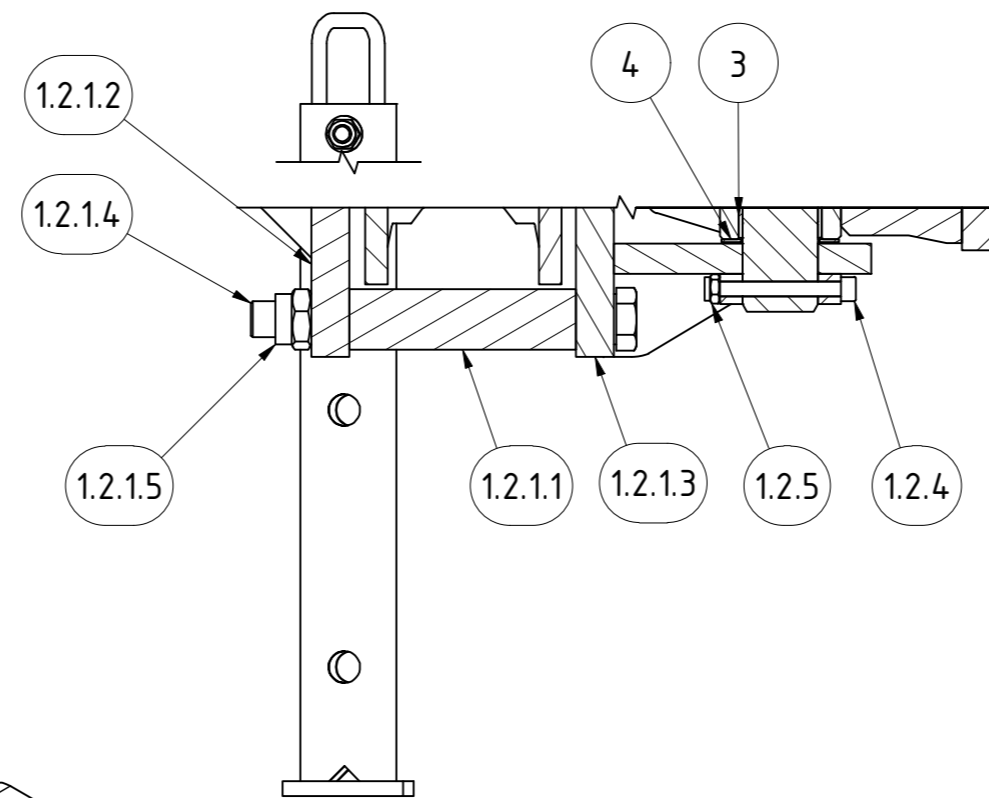


TEILELISTE			
OBJEKT	MENGE	BAUTEILNUMMER	BESCHREIBUNG
1	1	010718	Deichsel Stratos
2	1	072823	Druckstrebenehälfte rechts V2
3	1	072821	Druckstrebenehälfte links V2
4	1	003789	Lagerbockflansch
5	1	007149	Schwenkteil Deichsel
6	1	004046	Anhängerbremseventil 141627
7	1	004053	Druckluftbehälter 100057
8	1	004347	Druckluftkesselkonsole
9	1	004395	Stützfuß 190mm HUB mit Platte
10	1	008100	Schlauchhalter mit Griffstückaufnahme
11	2	002037	Stellblech für Schlauchhalter
12	1	002026	Schlauchwippenrinne kpl.
13	1	002017	Deckel für Schlauchwippe vorne
14	1	004746	Ringzugöse CAT4
15	1	KA09-005.550	Zugmaul K80
16	1	007132	Stützfußkonsole
17	2	001117	GEG50ES kpl.
18	2	DIN 472 - 90 x 3	Sicherungsring
19	12	009612	Doppelschelle Gr.2 Ø18
20	1	013151	Druckluftkesselkonsole mit Halter für Manometer
21	6	DIN 931-1 - M16 x 250	Sechskantschraube
22	26	DIN 125 - A 17	Unterlegscheibe
23	26	DIN 985 - M16	Sechskantmutter
24	1	002040	Stecker für Stützfuß kpl.
25	18	DIN 603 - M10 x 25	Flachrundschraube mit Vierkantansatz
26	5	DIN 933 - M12 x 30	Sechskantschraube
27	1	DIN 125 - A 21	Unterlegscheibe
28	20	DIN 125 - A 10,5	Unterlegscheibe
29	1	DIN 985 - M20	Sechskantmutter
30	20	DIN 985 - M10	Sechskantmutter
31	2	DIN 931-1 - M8 x 80	Sechskantschraube
32	12	DIN 933 - M16 x 40	Sechskantschraube
33	2	DIN 603 - M10 x 30	Flachrundschraube mit Vierkantansatz
34	1	DIN 931-1 - M20 x 170	Sechskantschraube
35	2	DIN 125 - A 8,4	Unterlegscheibe
36	2	DIN 985 - M8	Sechskantmutter
37	12	DIN 912 - M20 x 60	Zylinderkopfschraube
38	2	004172	Anlaufscheibe 52/78x2
39	1	10-032.210	Verstärkungsblech für Werkzeugkiste
40	1	070343	Werkzeugkiste 580x285x290
41	1	070418	Halter Werkzeugkiste V2
42	6	DIN 603 - M16 x 40	Flachrundschraube mit Vierkantansatz
43	1	DIN 931-1 - M16 x 220	Sechskantschraube
44	1	DIN 931-1 - M16 x 180	Sechskantschraube



Deichsel Stratos kpl.			
010716			
Teilenummer	Revision	Konstrukteur	Datum
		moßner	28.10.2015
		Konstrukteur	Datum
			KERNER

Schnittansicht



TEILELISTE			
OBJEKT	MENGE	BAUTEILNUMMER	BESCHREIBUNG
1	1	007149	Deichselwippe KAT 3 mit Käfig
1.1	2	001082	Gleitbuchse 50/55x40 mm
1.2	1	003680	Käfig schraubbar mit Bolzen
1.2.1	1	089446	Käfig schraubbar
1.2.1.1	2	KAL13-005.140.050	Verbindungsklotz Käfig
1.2.1.2	1	002908	Vorderteil schraubbarer Käfig
1.2.1.3	1	002909	Hinterteil schraubbarer Käfig
1.2.1.4	4	DIN 960 - M24 x 2 x 240 10.9	Sechskantschraube
1.2.1.5	4	DIN 980 - M24 x 2 10	Sechskantmutter
1.2.2	1	13-005.140.055	Bolzen Wippe Käfig
1.2.3	1	13-005.140.060	Bolzen Deichsel Käfig
1.2.4	2	DIN 912 - M10 x 90	Zylinderkopfschraube
1.2.5	2	DIN 985 - M10	Sechskantmutter
1.2.6	4	DIN 71412 - AM 6	Kegelschmiernippel Form A
1.3	1	008783	Wippe CAT3 für geschraubten Käfig
1.4	2	KA09-005.251	Stütze für Abstellfuß
1.5	2	008796	Unterlenkerbolzen Cat 3
1.6	2	008803	Stützfußschale
1.7	2	DIN 931-1 - M12 x 80	Sechskantschraube
1.8	10	DIN 985 - M16	Sechskantmutter
1.9	2	KA09-005.240b	Stecker
1.10	2	001549	Klappstecker_5
1.11	2	DIN 985 - M12	Sechskantmutter
1.12	4	DIN 125 - A 13	Unterlegscheibe
1.13	20	DIN 125 - A 17	Unterlegscheibe
1.14	2	004172	Anlaufscheibe 52/78x2
1.15	2	DIN 931-1 - M16 x 100	Sechskantschraube
1.16	8	DIN 933 - M16 x 50	Sechskantschraube
2	1	003789	Lagerbockflansch
3	2	001082	Gleitbuchse 50/55x40 mm
4	2	004172	Anlaufscheibe 52/78x2

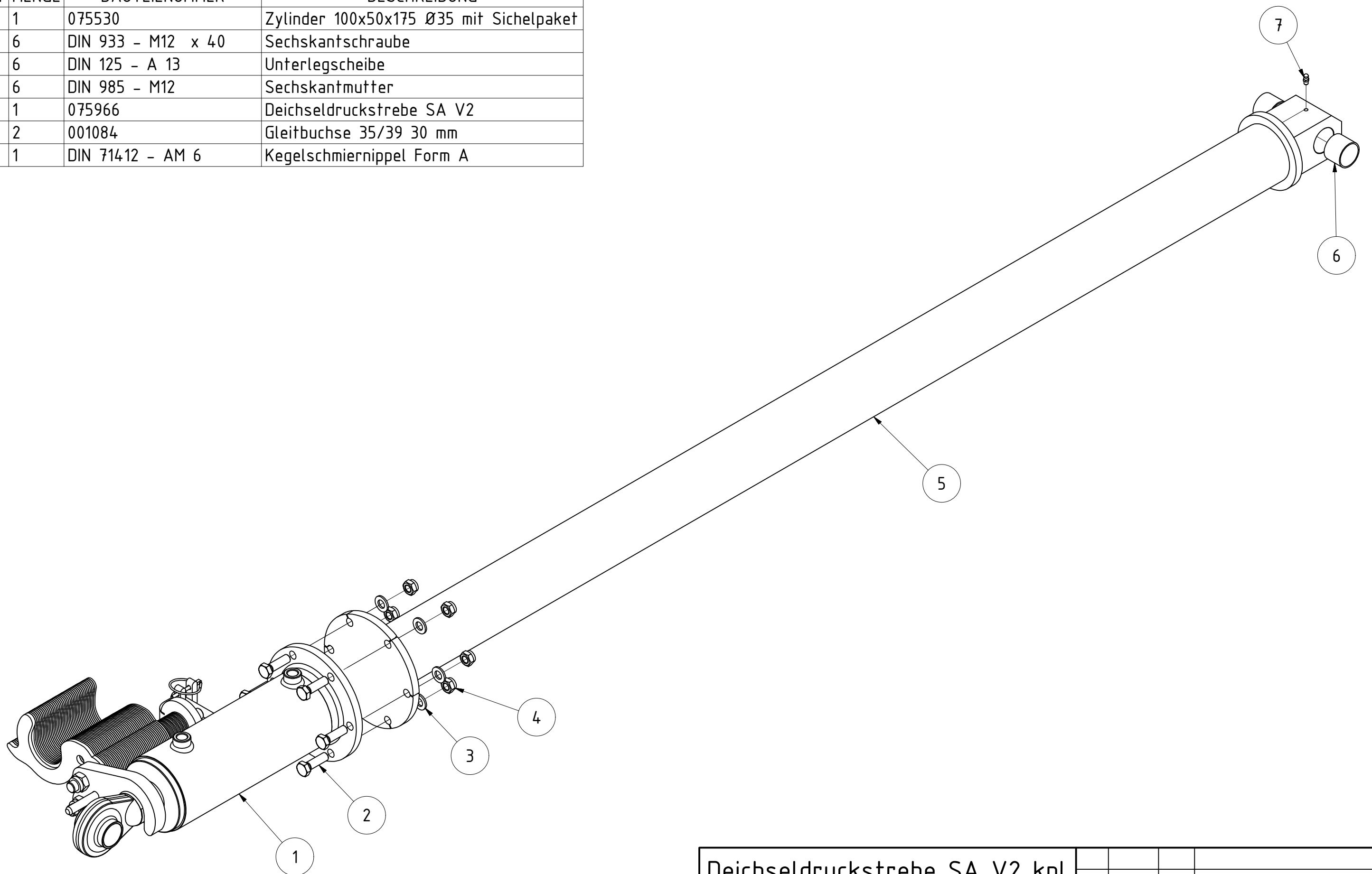
Unterlenkeranhängung Kat. 3

Halbzeug		Material		Blattgröße		Revision		Konstrukteur		Datum	
004947_01.idw		004947		1 von 1		1 :3		cmaucher		10.02.2015	
Dateiname		Teilenummer		Blatt Nr.		Maßstab		Konstrukteur		Datum	



TEILELISTE

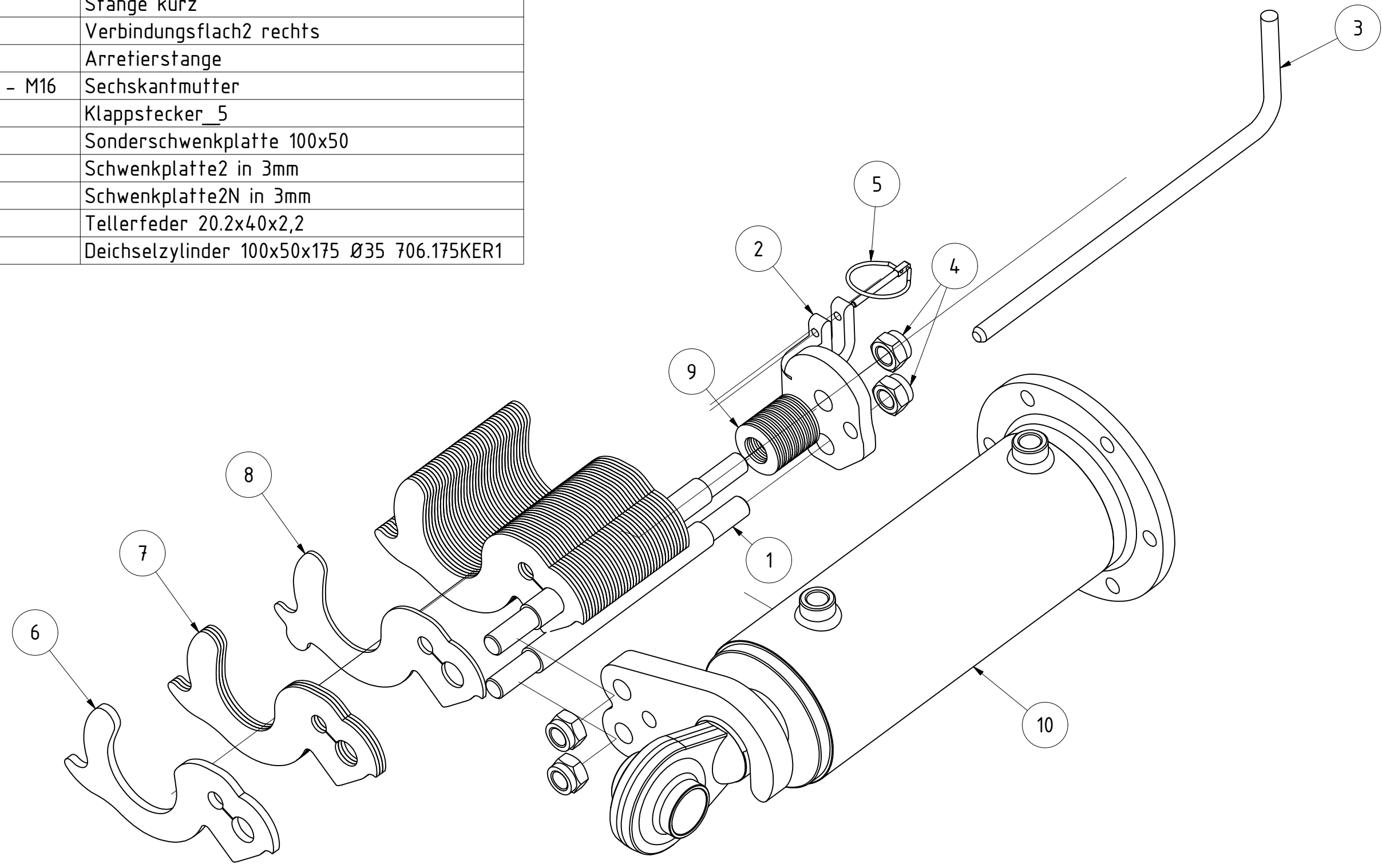
OBJEKT	MENGE	BAUTEILNUMMER	BESCHREIBUNG
1	1	075530	Zylinder 100x50x175 Ø35 mit Sichelpaket
2	6	DIN 933 - M12 x 40	Sechskantschraube
3	6	DIN 125 - A 13	Unterlegscheibe
4	6	DIN 985 - M12	Sechskantmutter
5	1	075966	Deichseldruckstrebe SA V2
6	2	001084	Gleitbuchse 35/39 30 mm
7	1	DIN 71412 - AM 6	Kegelschmiernippel Form A



Deichseldruckstrebe SA V2 kpl.				
075965			llenzner	04.12.2019
Teilnummer			Konstrukteur	Datum



TEILELISTE			
OBJEKT	MENGE	BAUTEILNUMMER	BESCHREIBUNG
1	2	001152	Stange kurz
2	1	001136	Verbindungsflach2 rechts
3	1	001156	Arretierstange
4	4	DIN 985 - M16	Sechskantmutter
5	1	001549	Klappstecker_5
6	1	019842	Sonderschwenkplatte 100x50
7	33	001143	Schwenkplatte2 in 3mm
8	7	009590	Schwenkplatte2N in 3mm
9	14	001154	Tellerfeder 20.2x40x2,2
10	1	075264	Deichselzylinder 100x50x175 Ø35 706.175KER1

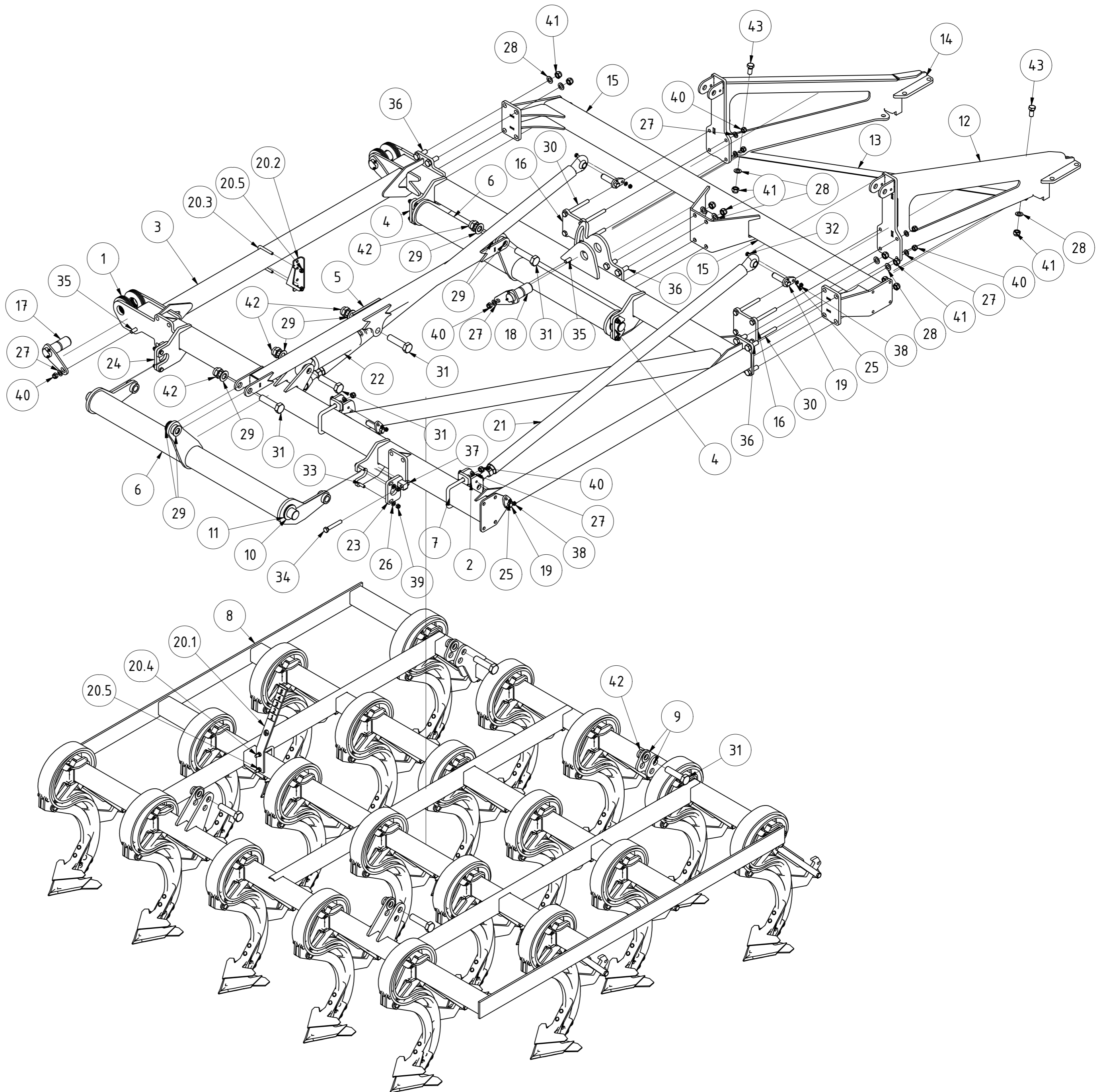


Zylinder 100x50x175 Ø35 mit Sichelpaket						
				Revision	Konstrukteur	Datum
075530				llenzner	04.12.2019	
Teilenummer				Konstrukteur	Datum	



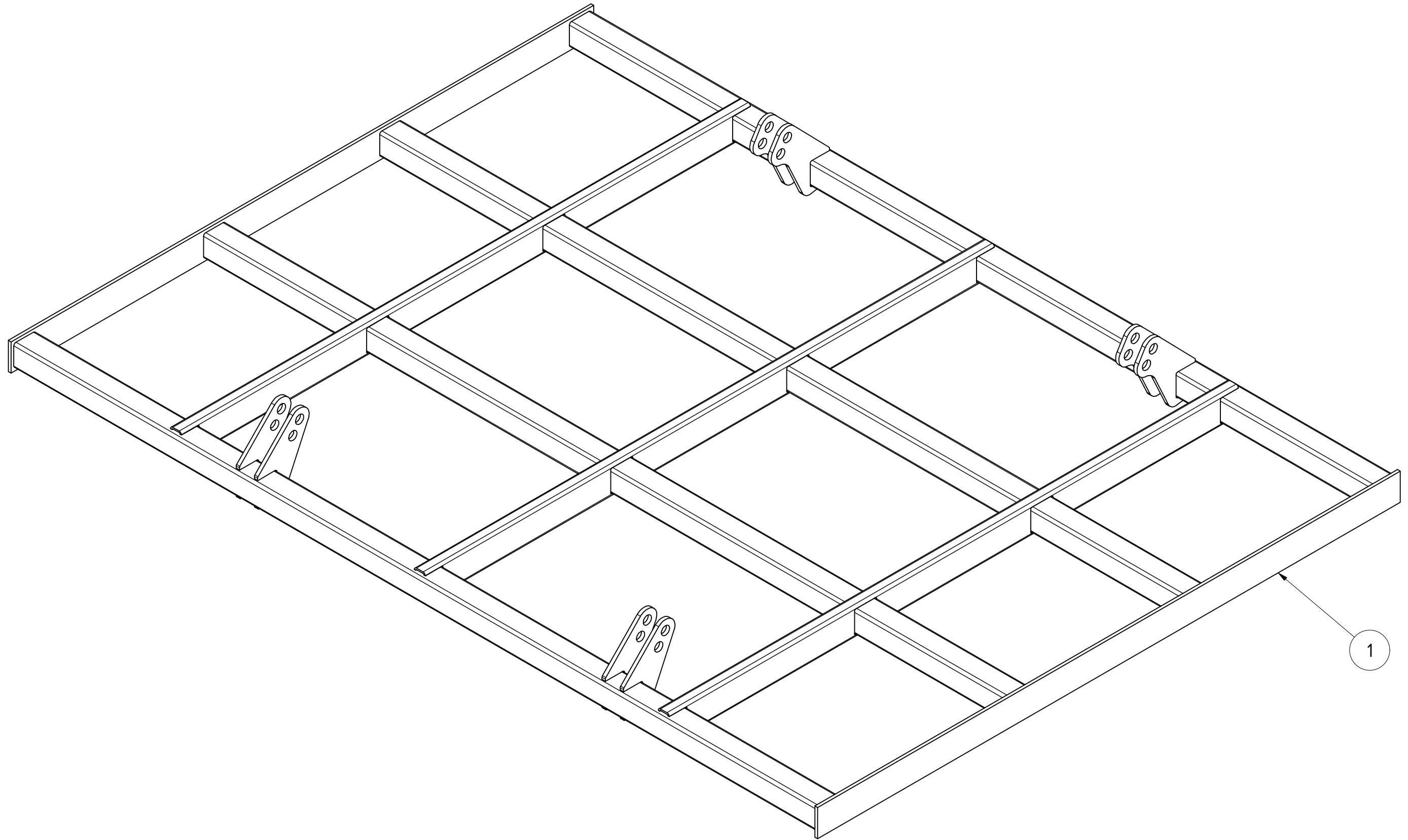
TEILELISTE

OBJEKT	MENGE	BAUTEILNUMMER	BESCHREIBUNG
1	16	001237	6mm Anlaufscheibe
2	2	001499	Konsole für Druckstrebe
3	1	001811	Klapprahmen Feingrubber links 6m
4	2	001852	Lagerblech Zinkenfeld Feingrubber
5	1	001914	Koppelstange Feingrubber
6	2	001915	Aufhängung Zinkenfeld Feingrubber 6m
7	2	002514	Bügelschraube M16-101-140
8	1	004901	Zinkenfeld Feingrubber links komplett
9	8	005031	Beilagscheibe Ø30 t=2
10	4	005378	Beilagscheibe Ø 50 t=3
11	4	005379	Beilagscheibe Ø 50 t=5
12	1	008696	Tragrahmen Feingrubber außen links
13	1	009106	Winkel für Tragrahmen 6m Feingrubber
14	1	009281	Tragrahmen Feingrubber innen links
15	1	010876	Rahmenverlängerung Klappteil Feingrubber 6m
16	2	014796	Gegenplatte 117x117
17	2	018974	Bolzen Ø50x130
18	1	018975	Bolzen Ø50x115
19	4	018977	Bolzen Ø25x86
20	1	026374	Tiefenanzeige Feingrubber links
20.1	1	025928	Blech für Tiefenanzeige
20.2	1	026224	Zeiger für Tiefenanzeige Feingrubber links
20.3	1	001871	Bügelschraube M12-100-88
20.4	1	009067	Bügelschraube M12-81-115
20.5	4	DIN 985 - M12	Sechskantmutter
21	2	068080	Druckstrebe Feingrubber verstärkt komplett
22	1	073678	Zylinder 80x40x175
23	1	074975	Lagerblech Zinkenfeld einstellbar geschweißt links
24	1	074977	Lagerblech Zinkenfeld einstellbar geschweißt rechts
25	4	DIN 125 - A 10,5	Unterlegscheibe
26	8	DIN 125 - A 13	Unterlegscheibe
27	15	DIN 125 - A 17	Unterlegscheibe
28	14	DIN 125 - A 21	Unterlegscheibe
29	8	DIN 125 - A 31	Unterlegscheibe
30	8	DIN 931-1 - M16 x 160	Sechskantschraube
31	8	DIN 931-1 - M30 x 120	Sechskantschraube
32	4	DIN 933 - M10 x 40	Sechskantschraube
33	8	DIN 933 - M12 x 50	Sechskantschraube
34	2	DIN 933 - M16 x 100	Sechskantschraube
35	3	DIN 933 - M16 x 50	Sechskantschraube
36	12	DIN 933 - M20 x 60	Sechskantschraube
37	2	DIN 934 - M16	Sechskantmutter
38	4	DIN 985 - M10	Sechskantmutter
39	8	DIN 985 - M12	Sechskantmutter
40	15	DIN 985 - M16	Sechskantmutter
41	14	DIN 985 - M20	Sechskantmutter
42	8	DIN 985 - M30	Sechskantmutter
43	2	DIN 933 - M20 x 40	Sechskantschraube



Seiteinteil links kpl. Feingrubber 600				
		Revision	Konstrukteur	Datum
015540	01		Offner	16.11.2015
		Teilenummer	Konstrukteur	Datum

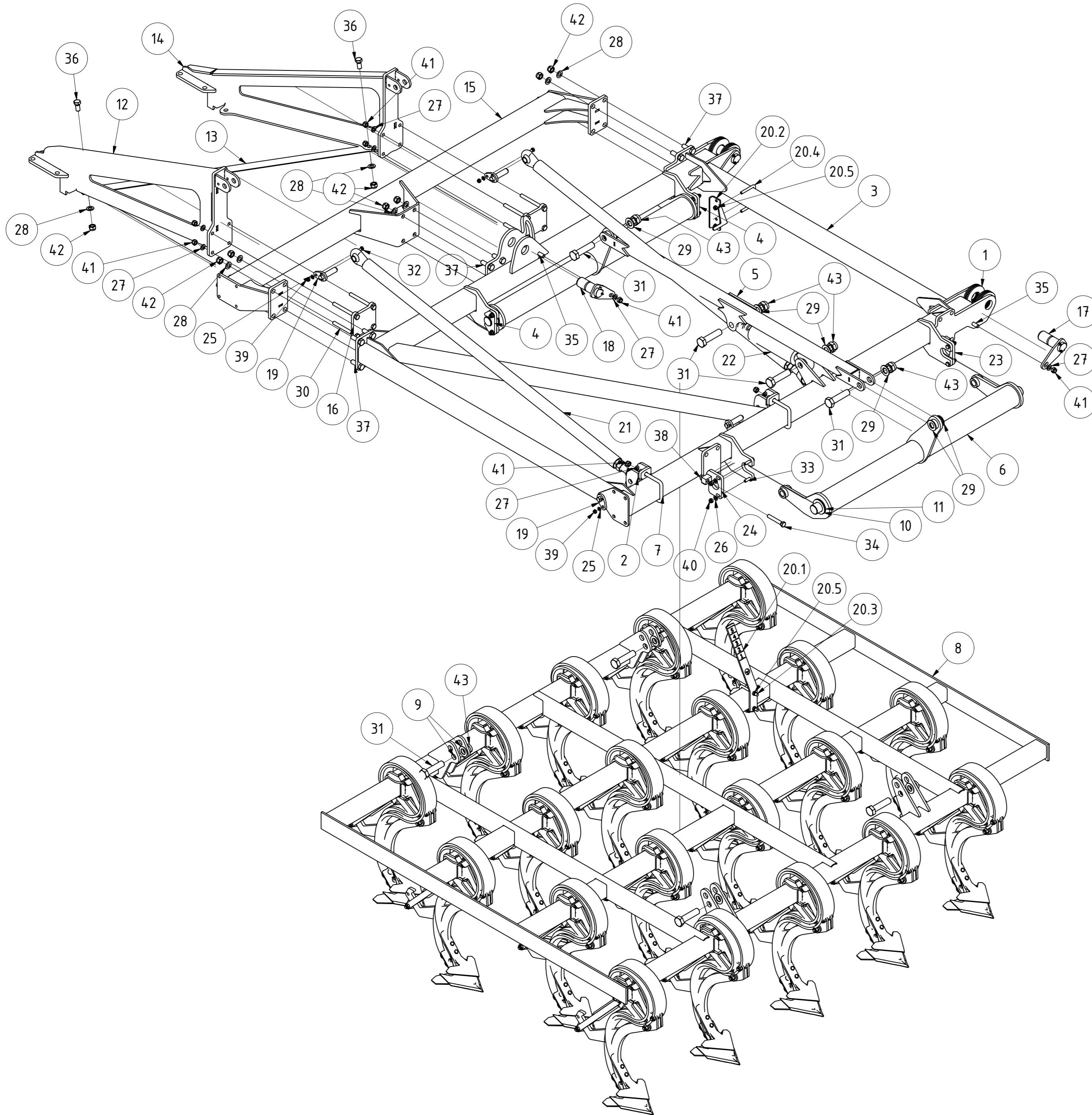




TEILELISTE			
OBJEKT	MENGE	BAUTEILNUMMER	BESCHREIBUNG
1	1	004902	Zinkenfeld Feingrubber 6m links

Zinkenfeld Feingrubber 6m links					
			Revision	Konstrukteur	Datum
				demeljanov	08.07.2022
004902				Konstrukteur	Datum
Teilenummer					



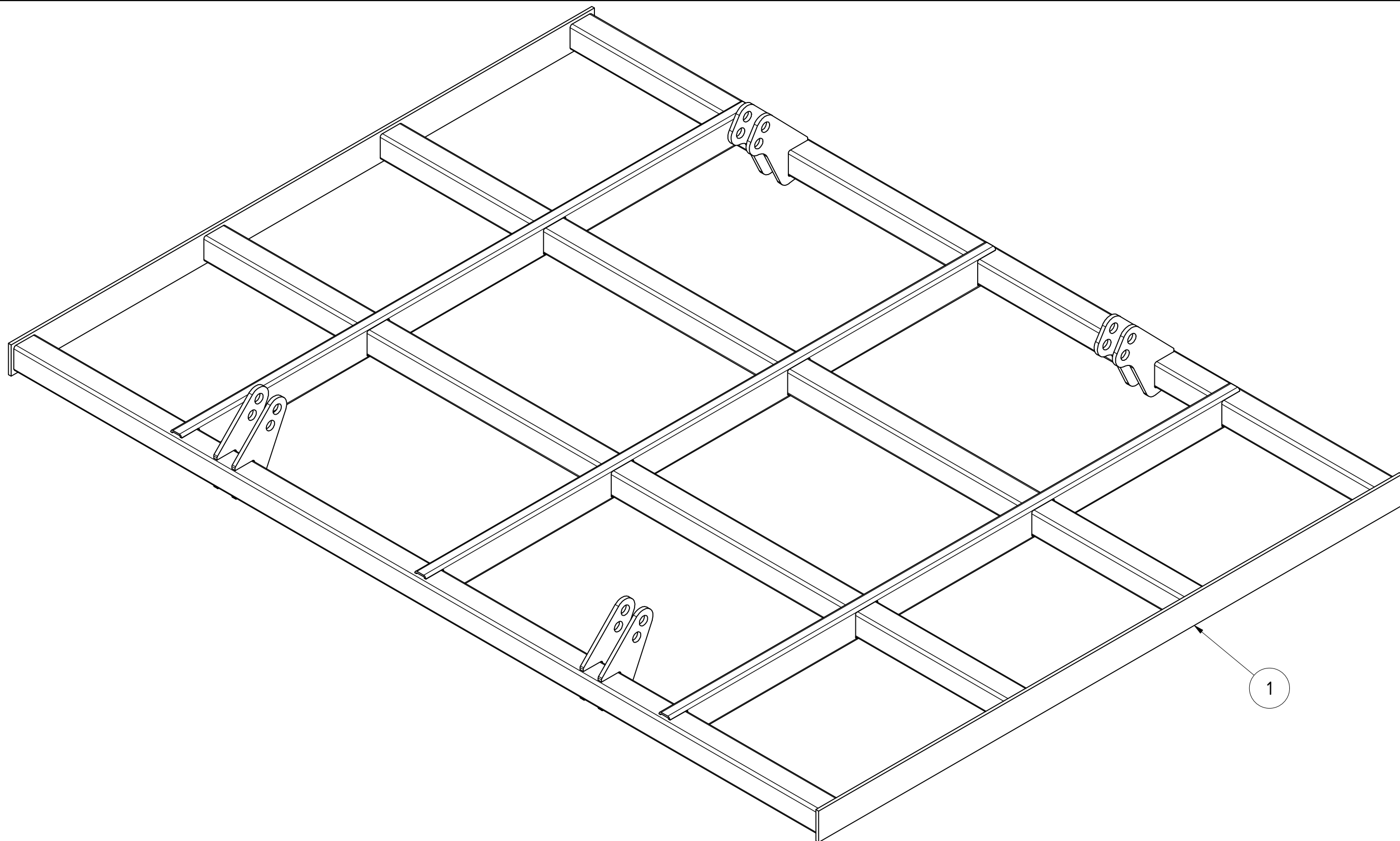


TEILELISTE			
OBJEKT	MENGE	BAUTEILNUMMER	BESCHREIBUNG
1	16	001237	6mm Anlaufscheibe
2	2	001499	Konsole für Druckstrebe
3	1	001812	Klapprahmen Feingrubber rechts 6m
4	2	001852	Lagerblech Zinkenfeld Feingrubber
5	1	001914	Koppelstange Feingrubber
6	2	001915	Aufhängung Zinkenfeld Feingrubber 6m
7	2	002514	Bügelschraube M16-101-140
8	1	004894	Zinkenfeld Feingrubber rechts komplett
9	8	005031	Beilagscheibe Ø30 t=2
10	4	005378	Beilagscheibe Ø 50 t=3
11	4	005379	Beilagscheibe Ø 50 t=5
12	1	008679	Tragrahmen Feingrubber außen rechts
13	1	009106	Winkel für Tragrahmen 6m Feingrubber
14	1	009441	Tragrahmen Feingrubber innen rechts
15	1	010876	Rahmenverlängerung Klappteil Feingrubber 6m
16	2	014796	Gegenplatte 117x117
17	2	018974	Bolzen Ø50x130
18	1	018975	Bolzen Ø50x115
19	4	018977	Bolzen Ø25x86
20	1	026373	Tiefenanzeige Feingrubber rechts
20.1	1	025928	Blech für Tiefenanzeige
20.2	1	024886	Zeiger Tiefenanzeige Feingrubber Rechts
20.3	1	009067	Bügelschraube M12-81-115
20.4	1	001871	Bügelschraube M12-100-88
20.5	4	DIN 985 - M12	Sechskantmutter
21	2	068080	Druckstrebe Feingrubber verstärkt komplett
22	1	073678	Zylinder 80x40x175
23	1	074975	Lagerblech Zinkenfeld einstellbar geschweißt links
24	1	074977	Lagerblech Zinkenfeld einstellbar geschweißt rechts
25	4	DIN 125 - A 10,5	Unterlegscheibe
26	8	DIN 125 - A 13	Unterlegscheibe
27	15	DIN 125 - A 17	Unterlegscheibe
28	14	DIN 125 - A 21	Unterlegscheibe
29	8	DIN 125 - A 31	Unterlegscheibe
30	8	DIN 931-1 - M16 x 160	Sechskantschraube
31	8	DIN 931-1 - M30 x 120	Sechskantschraube
32	4	DIN 933 - M10 x 40	Sechskantschraube
33	8	DIN 933 - M12 x 50	Sechskantschraube
34	2	DIN 933 - M16 x 100	Sechskantschraube
35	3	DIN 933 - M16 x 50	Sechskantschraube
36	2	DIN 933 - M20 x 40	Sechskantschraube
37	12	DIN 933 - M20 x 60	Sechskantschraube
38	2	DIN 934 - M16	Sechskantmutter
39	4	DIN 985 - M10	Sechskantmutter
40	8	DIN 985 - M12	Sechskantmutter
41	15	DIN 985 - M16	Sechskantmutter
42	14	DIN 985 - M20	Sechskantmutter
43	8	DIN 985 - M30	Sechskantmutter

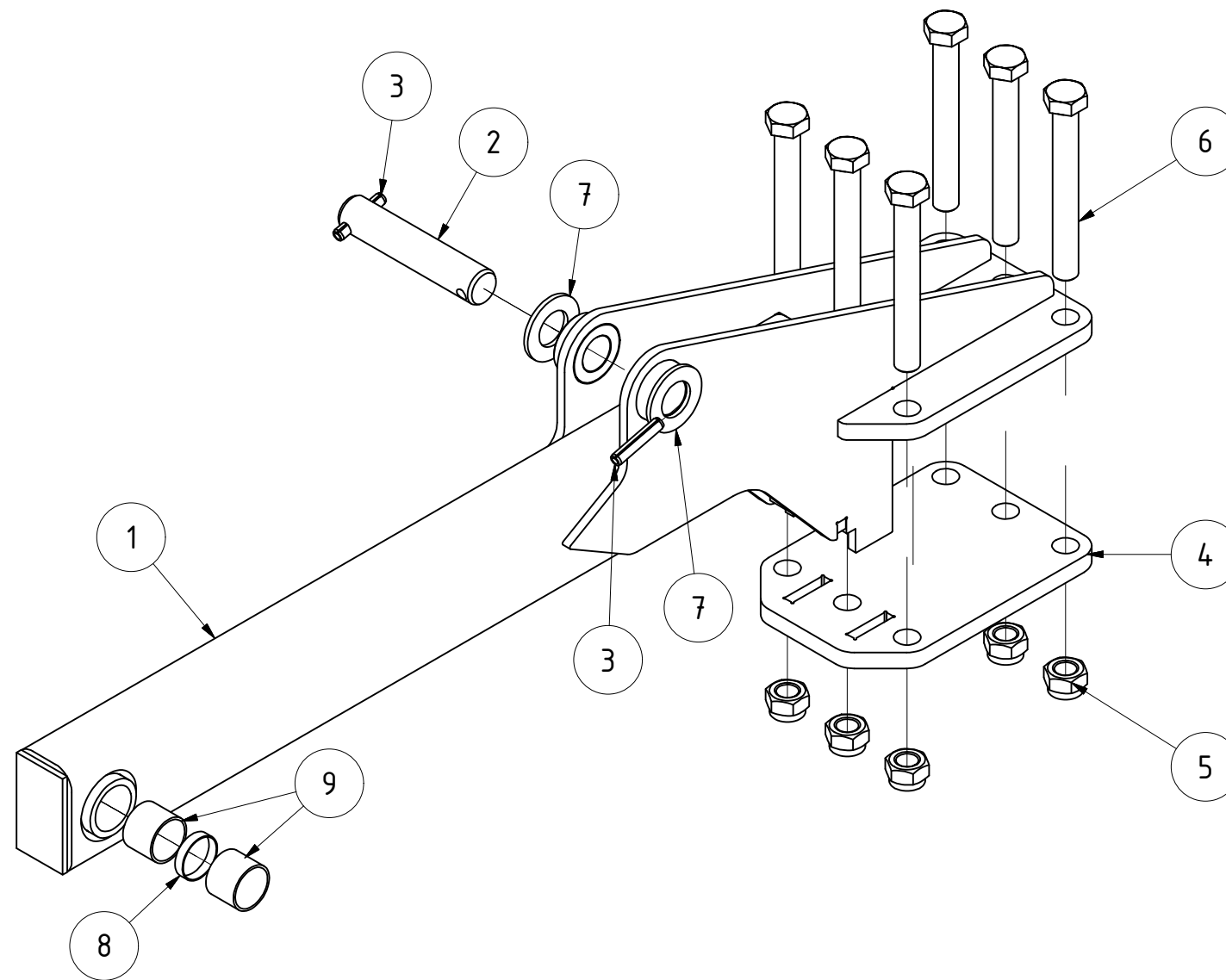
Seitenteil rechts kpl. Feingrubber 600

015520_01				
Teilenummer		Revision	Konstrukteur	Datum
			Offner	12.11.2015
			Konstrukteur	Datum





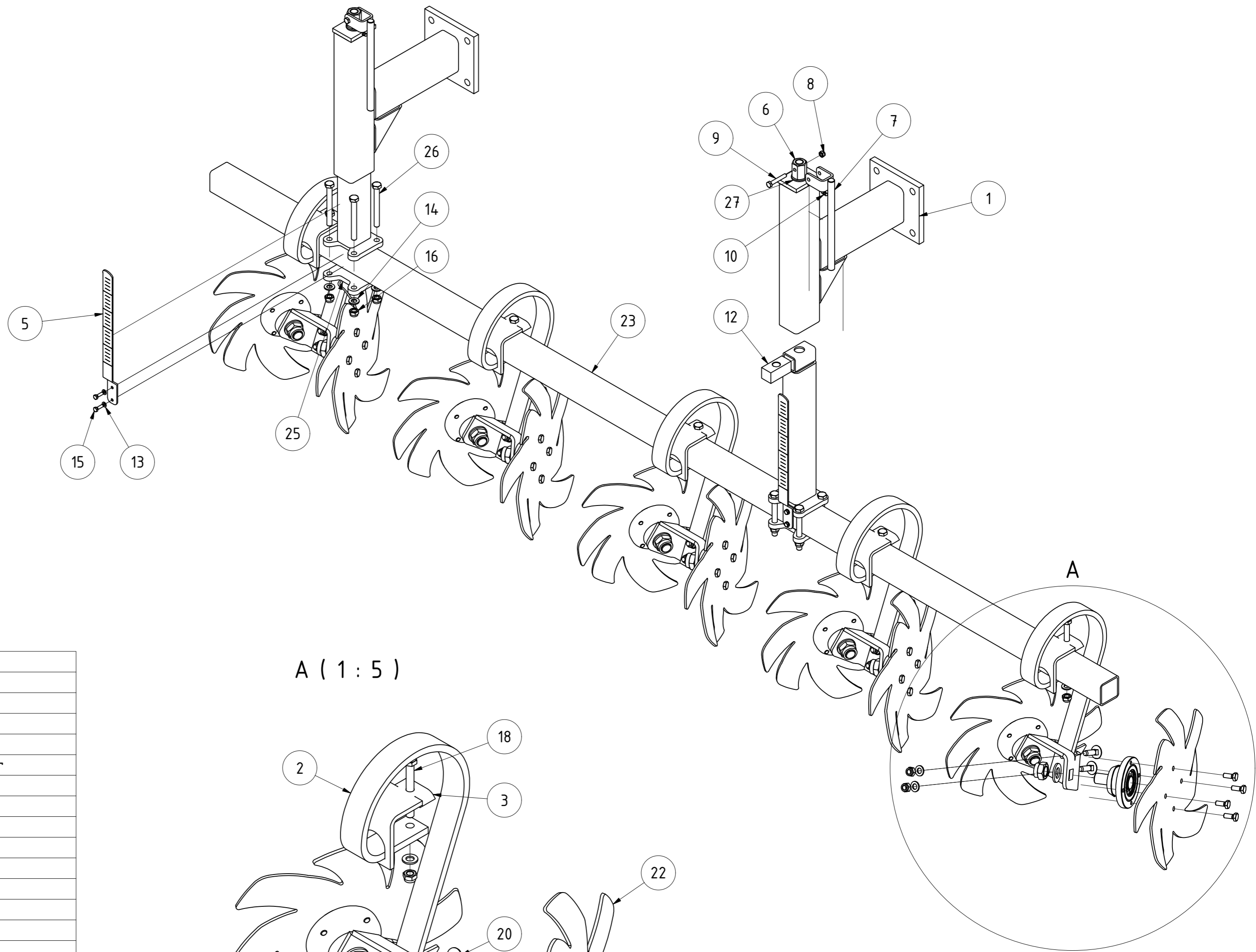
TEILELISTE			
OBJEKT	MENGE	BAUTEILNUMMER	BESCHREIBUNG
1	1	004610	Zinkenfeld Feingrubber 6m rechts
Zinkenfeld Feingrubber 6m rechts			
004610			
Teilenummer			
		Revision	Konstrukteur
			Datum
		demeljanov	11.07.2022
		Konstrukteur	Datum
			KERNER



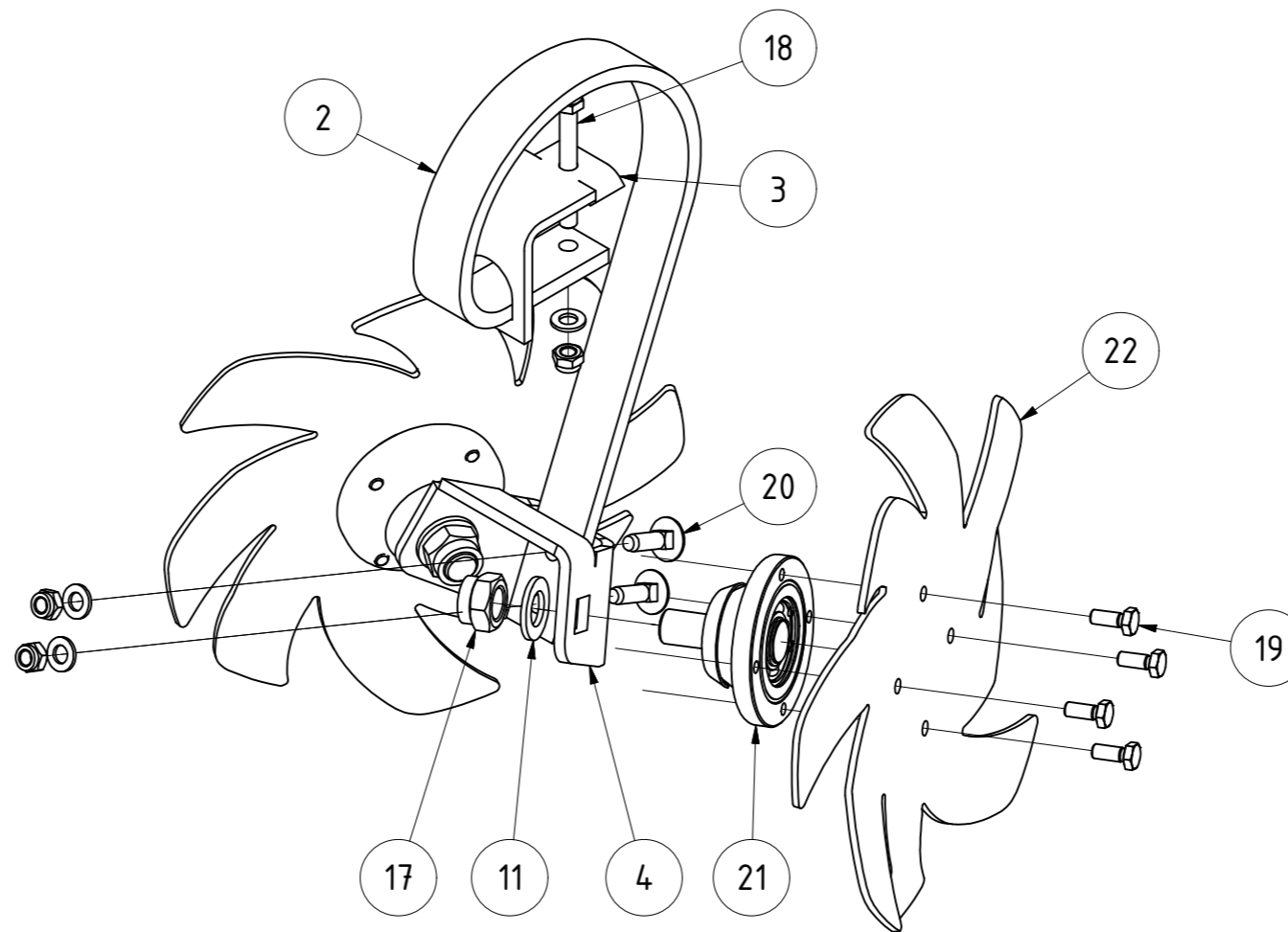
TEILELISTE			
OBJEKT	MENGE	BAUTEILNUMMER	BESCHREIBUNG
1	1	008608	Tragrahmen mitte Feingrubber
2	1	EA12-230.105	Bolzen D30 EA Klappzylinder Federpaket
3	2	ISO 8752 - 10 x 50	Spannstift
4	1	008617	Walzenklemmplatte
5	6	DIN 985 - M20	Sechskantmutter
6	6	DIN 931-1 - M20 x 160	Sechskantschraube
7	2	DIN 125 - A 31	Unterlegscheibe
8	1	EA12-001.249	Distanzbuchse 38x36x8 Wippe für Grundrahmen
9	2	001084	Gleitbuchse 35/39 30 mm

Tragrahmen Mitte komplett					
			Revision	Konstrukteur	Datum
075970				llenzer	17.12.2019
Teilenummer				Konstrukteur	Datum



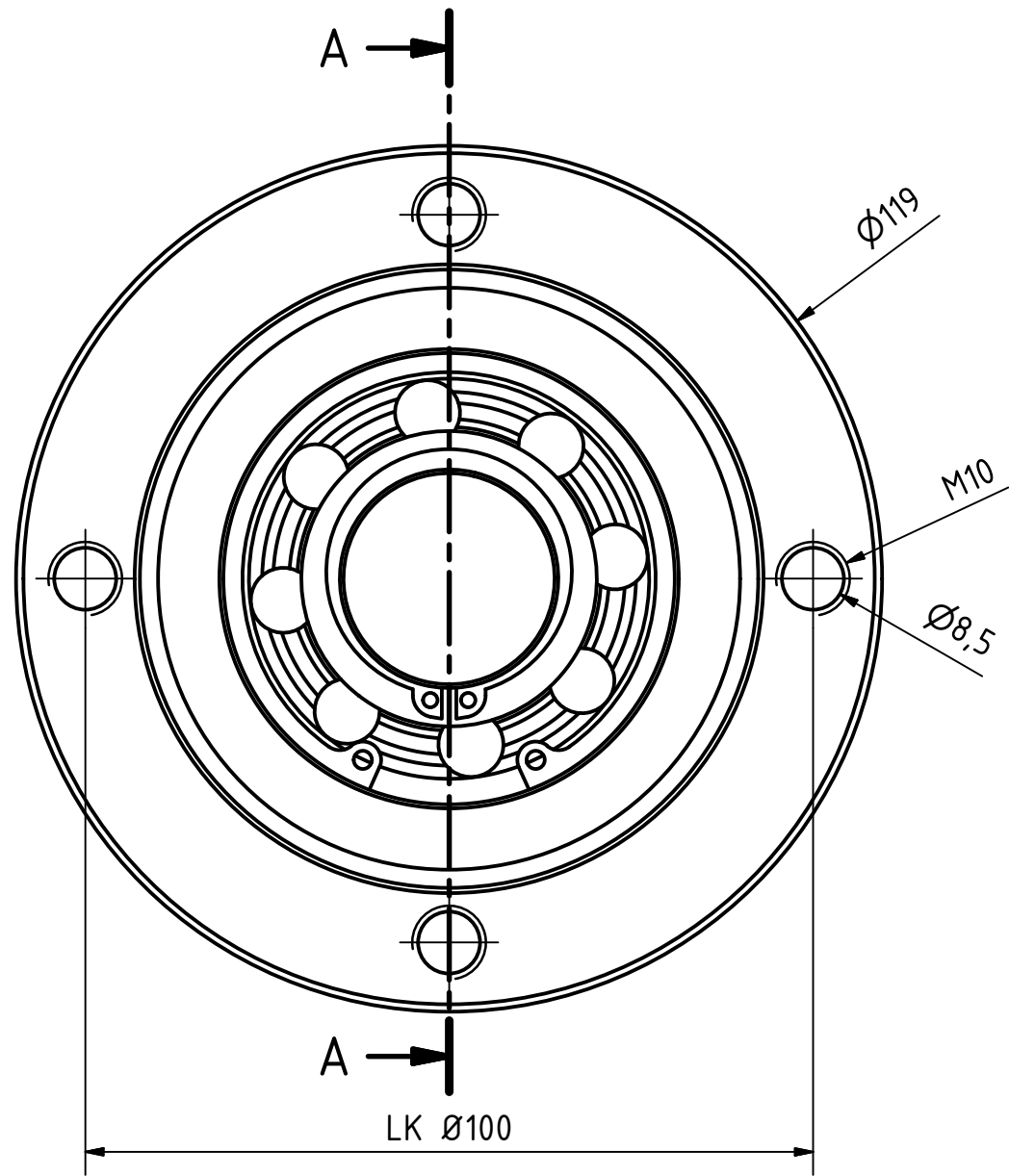


A (1 : 5)

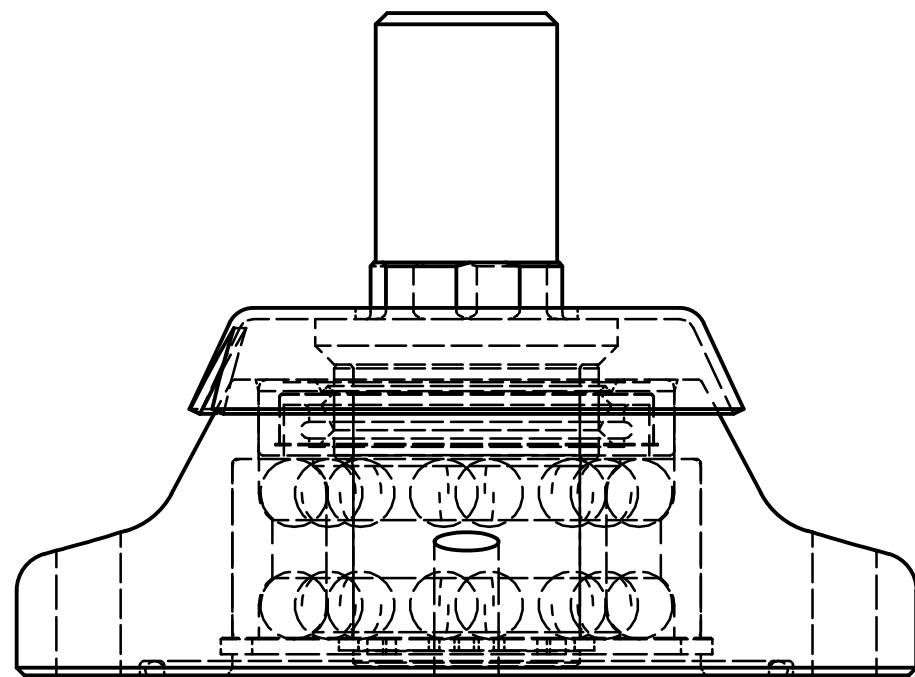
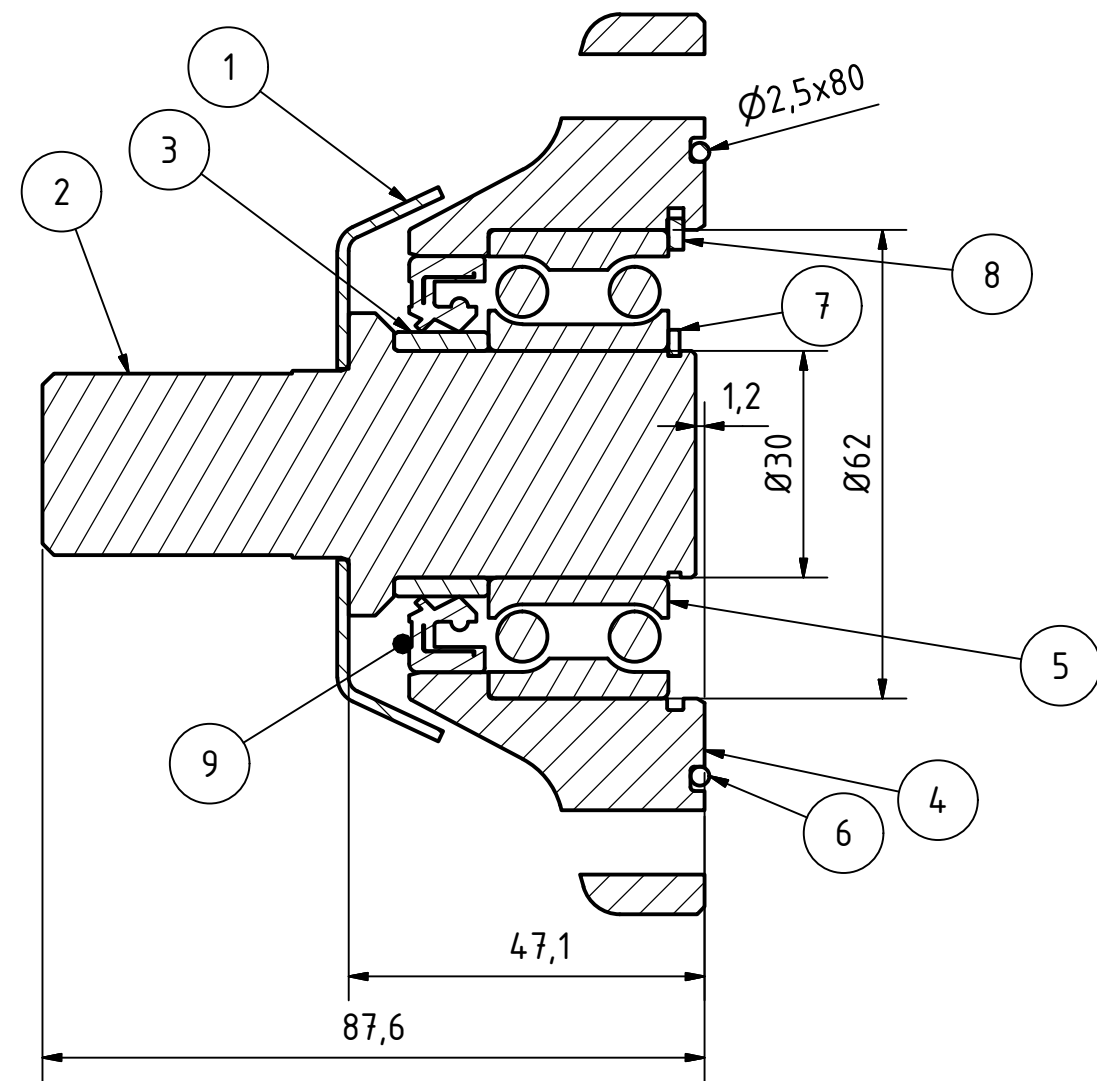


TEILELISTE			
OBJEKT	MENGE	BAUTEILNUMMER	BESCHREIBUNG
1	2	004442	Halter für Einebnungsschiene Feingrubber
2	5	004547	Zinkenfeder 45x12 lang
3	5	EA12-005.368	Klemmteil für Laufrolle
4	5	007659	Halter für Einebnungsscheiben Feingrubber
5	2	011730	Lineal für Stratos
6	2	FP03-011.250a	Spindel mit Mutter
7	2	05-006.300	Kurbel
8	2	DIN 985 - M8	Sechskantmutter
9	2	DIN 931-1 - M8 x 50	Sechskantschraube
10	2	DIN 71412 - AM 6	Kegelschmiernippel Form A
11	10	DIN 125 - A 25	Unterlegscheibe
12	2	03-011.521a	Gewindeklotz M20
13	4	DIN 125 - A 6,4	Unterlegscheibe
14	23	DIN 125 - A 13	Unterlegscheibe
15	4	DIN 933 - M6 x 20	Sechskantschraube
16	23	DIN 985 - M12	Sechskantmutter
17	10	022356	Sechskantmutter DIN 985 M24x2
18	5	DIN 931-1 - M12 x 100	Sechskantschraube
19	40	DIN 933 - M10 x 25	Sechskantschraube
20	10	DIN 603 - M12 x 40	Flachrundschaube mit Vierkantansatz
21	10	004685	Sternradlagerung incl. O-Ring und Abdeckblech
22	10	007663	Sternrad Feingrubber
23	1	004424	Rohr für Einebnungsschiene Feingrubber 6m
24	2	009600	Teleskoprohr mit Klemmplatte
25	2	009599.1	Anschweißplatte Teleskoprohr
26	8	DIN 931-1 - M12 x 110	Sechskantschraube
27	2	DIN 125 - A 21	Unterlegscheibe

Einebnungsscheiben Feingrubber 6m links			
Revision	Konstrukteur	Datum	
010000	02	18.11.2015	
Offner			KERNER



A-A (1 : 1)



TEILELISTE			
OBJEKT	ANZAHL	BAUTEILNUMMER	BESCHREIBUNG
1	1	ST11-003.120	Abdeckblech
2	1	ST11-003.130c	Lagerbolzen für Säscheibe
3	1	ST11-003.140	Innenring
4	1	004680	Gehäuse für Sternverteiler
5	1	ST11-003.160	Lager 3206
6	1	004687	O-Ring 80x2,5
7	1	DIN 471 - 30x1,5	Sicherungsringe für Wellen
8	1	DIN 472 - 62 x 2	Sicherungsring
9	1	ST11-003.150	Dichtring 55x35x10

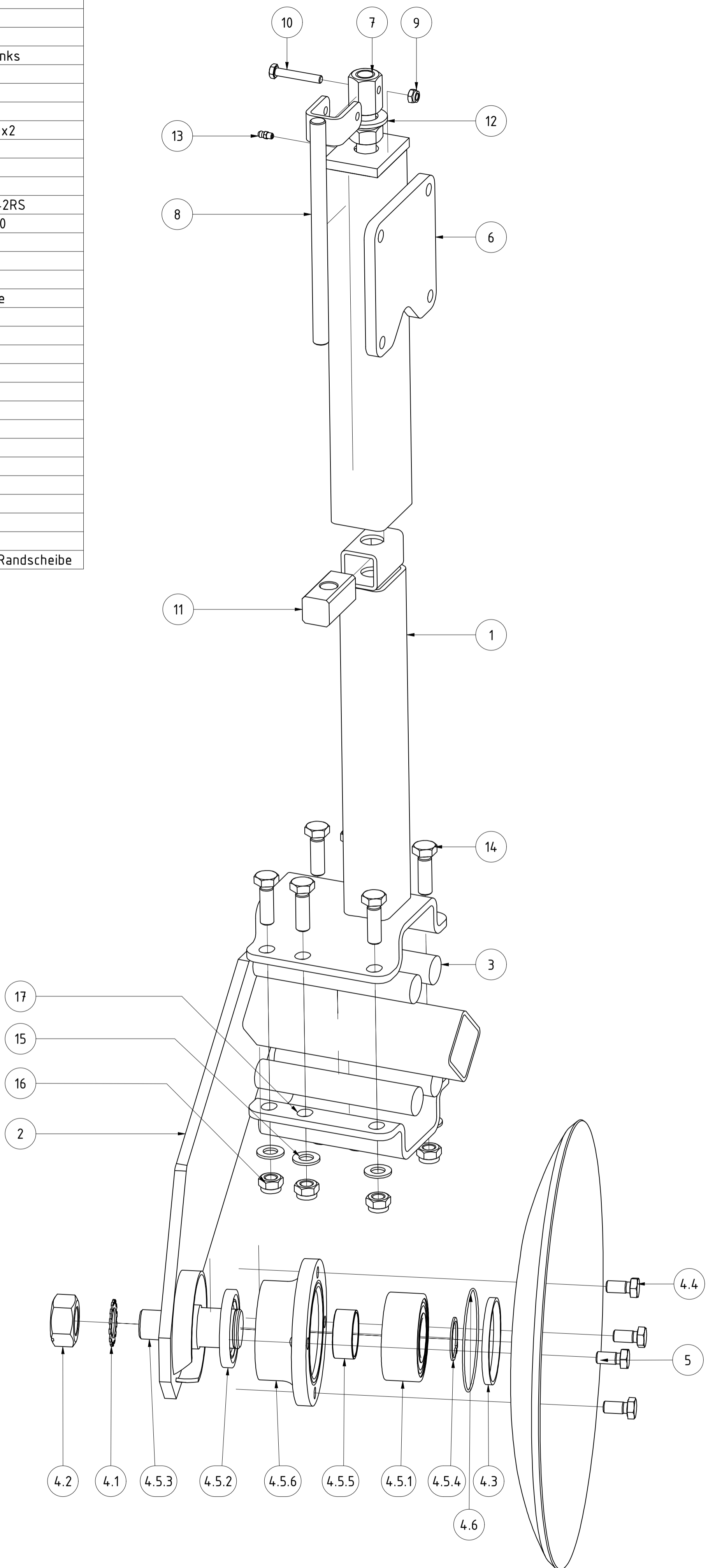
Sternradlagerung incl. O-Ring und Abdeckblech

Halbzeug	Material	A3	Blattgröße	Revision	Konstrukteur	Datum
004685_01.idw	004685	1 von 1	1 : 1	CMaucher	17.09.2013	
Dateiname	Teilenummer	Blatt Nr.	Maßstab	Konstrukteur	Datum	



TEILELISTE

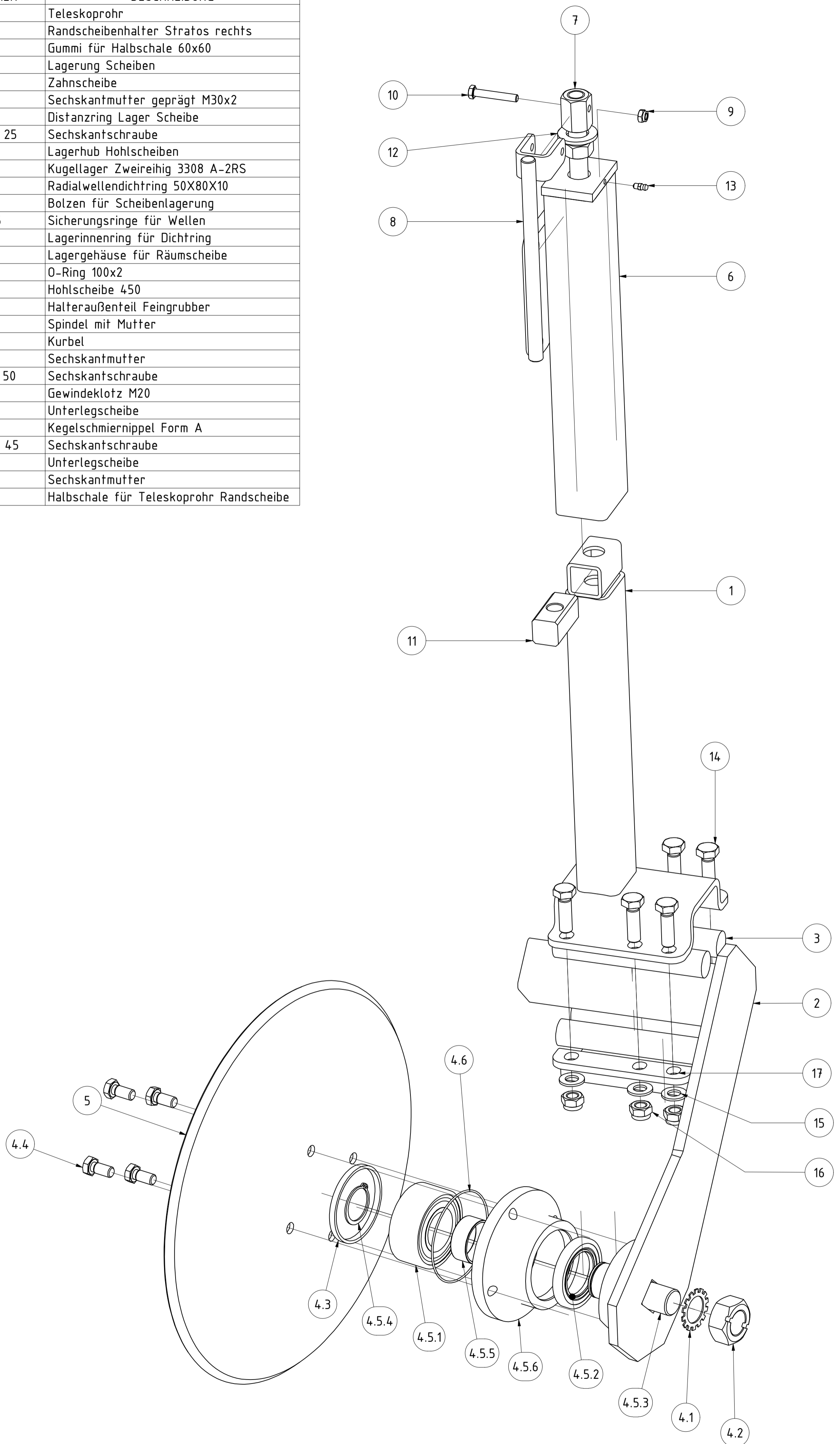
OBJEKT	MENGE	BAUTEILNUMMER	BESCHREIBUNG
1	1	K10-900.120	Teleskoprohr
2	1	027163	Randscheibenhalter Stratos links
3	4	EA12-004.005	Gummi für Halbschale 60x60
4	1	002486	Lagerung Scheiben
4.1	1	DIN 6797 - A 31	Zahnscheibe
4.2	1	068109	Sechskantmutter geprägt M30x2
4.3	1	MC05-400.010a	Distanzring Lager Scheibe
4.4	4	DIN 933 - M12 x 25	Sechskantschraube
4.5	1	040186	Lagerhub Hohlscheiben
4.5.1	1	002492	Kugellager Zweireihig 3308 A-2RS
4.5.2	1	002493	Radialwellendichtring 50X80X10
4.5.3	1	MC05-400.007	Bolzen für Scheibenlagerung
4.5.4	1	DIN 471 - 40x1,75	Sicherungsringe für Wellen
4.5.5	1	MC05-400.013	Lagerinnenring für Dichtring
4.5.6	1	006115	Lagergehäuse für Räumscheibe
4.6	1	081949	O-Ring 100x2
5	1	EA12-1954.18	Hohlscheibe 450
6	1	010940	Halteraußenteil Feingrubber
7	1	FP03-011.250a	Spindel mit Mutter
8	1	05-006.300	Kurbel
9	1	DIN 985 - M8	Sechskantmutter
10	1	DIN 931-1 - M8 x 50	Sechskantschraube
11	1	03-011.521a	Gewindeklotz M20
12	1	DIN 125 - A 25	Unterlegscheibe
13	1	DIN 71412 - AM 6	Kegelschmiernippel Form A
14	6	DIN 933 - M14 x 45	Sechskantschraube
15	6	DIN 125 - A 15	Unterlegscheibe
16	6	DIN 985 - M14	Sechskantmutter
17	1	K10-900.127.1	Halbschale für Teleskoprohr Randscheibe



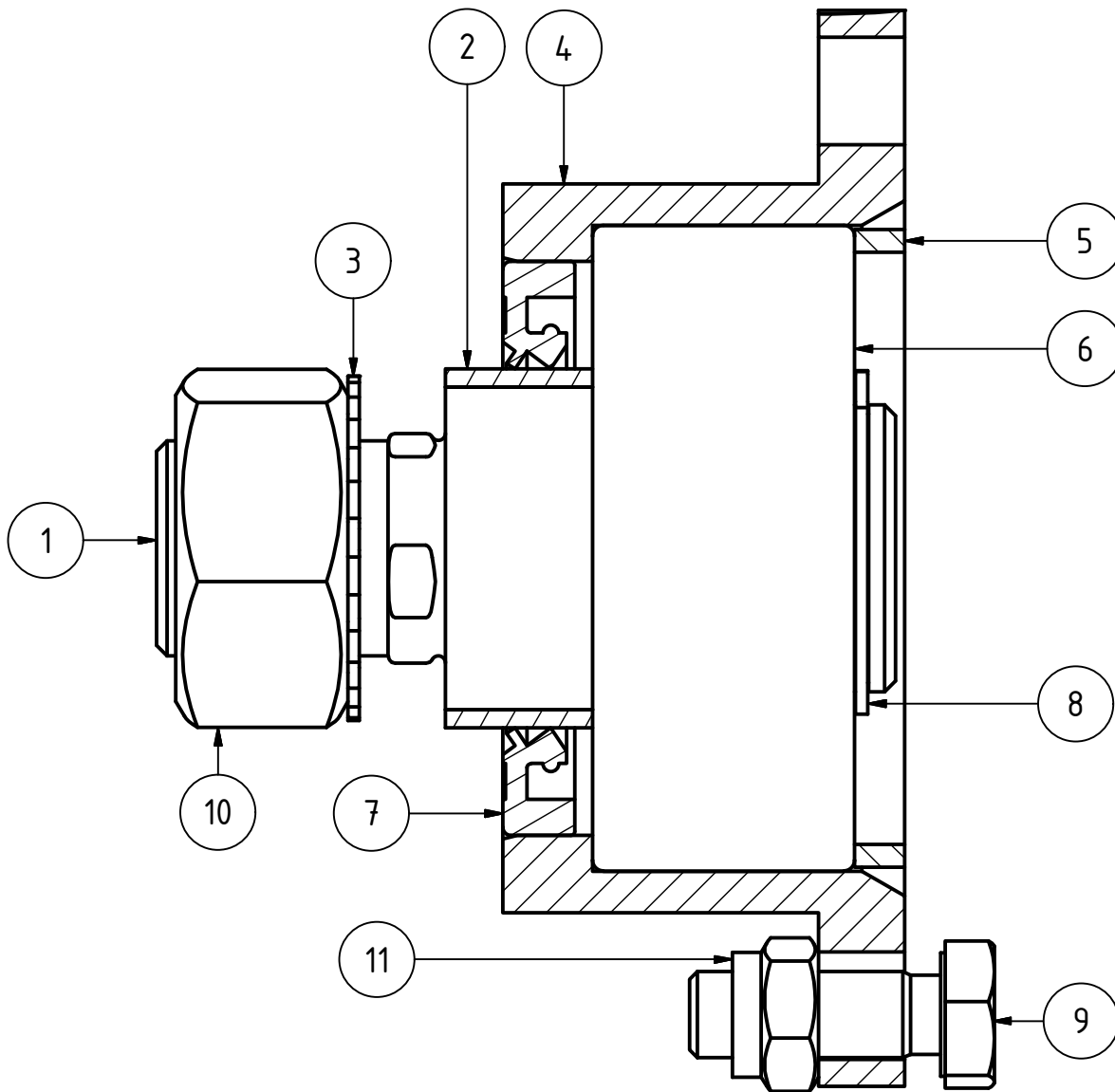
Randscheibe Stratos komplett links					
			Revision	Konstrukteur	Datum
010942	01		Offner	19.11.2015	
Teilenummer			Konstrukteur	Datum	KERNER

TEILELISTE

OBJEKT	MENGE	BAUTEILNUMMER	BESCHREIBUNG
1	1	K10-900.120	Teleskoprohr
2	1	027167	Randscheibenhalter Stratos rechts
3	4	EA12-004.005	Gummi für Halbschale 60x60
4	1	002486	Lagerung Scheiben
4.1	1	DIN 6797 - A 31	Zahnscheibe
4.2	1	068109	Sechskantmutter geprägt M30x2
4.3	1	MC05-400.010a	Distanzring Lager Scheibe
4.4	4	DIN 933 - M12 x 25	Sechskantschraube
4.5	1	040186	Lagerhub Hohl scheiben
4.5.1	1	002492	Kugellager Zweireihig 3308 A-2RS
4.5.2	1	002493	Radialwellendichtring 50X80X10
4.5.3	1	MC05-400.007	Bolzen für Scheibenlagerung
4.5.4	1	DIN 471 - 40x1,75	Sicherungsringe für Wellen
4.5.5	1	MC05-400.013	Lagerinnenring für Dichtring
4.5.6	1	006115	Lagergehäuse für Räumscheibe
4.6	1	081949	O-Ring 100x2
5	1	EA12-1954.18	Hohlscheibe 450
6	1	010940	Halteraußenteil Feingrubber
7	1	FP03-011.250a	Spindel mit Mutter
8	1	05-006.300	Kurbel
9	1	DIN 985 - M8	Sechskantmutter
10	1	DIN 931-1 - M8 x 50	Sechskantschraube
11	1	03-011.521a	Gewindeklotz M20
12	1	DIN 125 - A 25	Unterlegscheibe
13	1	DIN 71412 - AM 6	Kegelschmiernippel Form A
14	6	DIN 933 - M14 x 45	Sechskantschraube
15	6	DIN 125 - A 15	Unterlegscheibe
16	6	DIN 985 - M14	Sechskantmutter
17	1	K10-900.127.1	Halbschale für Teleskoprohr Randscheibe



Randscheibe Stratos komplett rechts					
			Revision	Konstrukteur	Datum
011017	01		Offner		19.11.2015
Teilenummer			Konstrukteur	Datum	KERNER



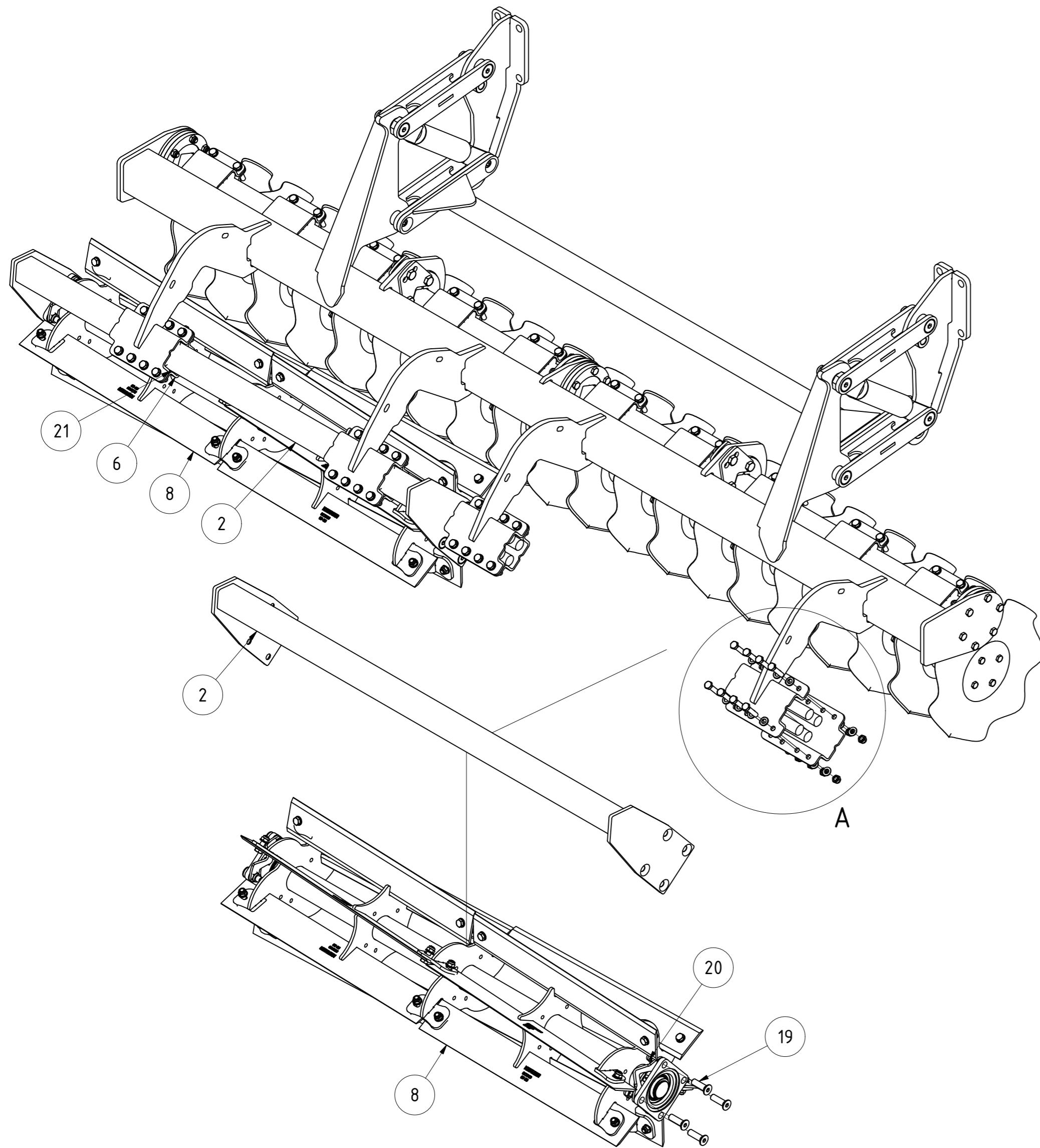
TEILELISTE

OBJEKT	ANZAHL	BAUTEILNUMMER	BESCHREIBUNG
1	1	MC05-400.007	Bolzen für Scheibenlagerung
2	1	MC05-400.013	Lagerinnenring für Dichtring
3	1	DIN 6797 - A 31	Zahnscheibe
4	1	MC05-400.009b	Lagergehäuse für Räumscheibe
5	1	MC05-400.010a	Distanzring Lager Scheibe
6	1	002492	Kugellager Zweireihig 3308 A-2RS
7	1	002493	Radialwellendichtring 50X80X10
8	1	DIN 471 - 40x1,75	Sicherungsringe für Wellen
9	4	DIN 933 - M12 x 35	Sechskantschraube
10	1	DIN 934 - M30 x 2	Sechskantmutter
11	4	DIN 985 - M12	Sechskantmutter

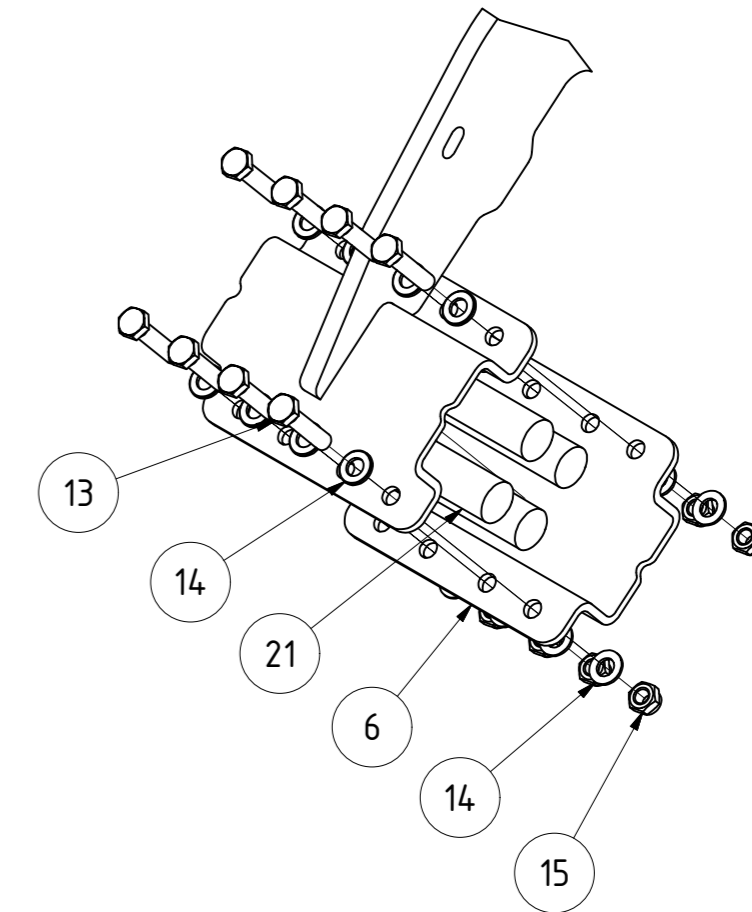
Lagerung Scheiben

002486		Revision	Konstrukteur	Datum
Teilenummer			cfrank	19.04.2013
			Konstrukteur	Datum

KERNER



A (1 : 5)

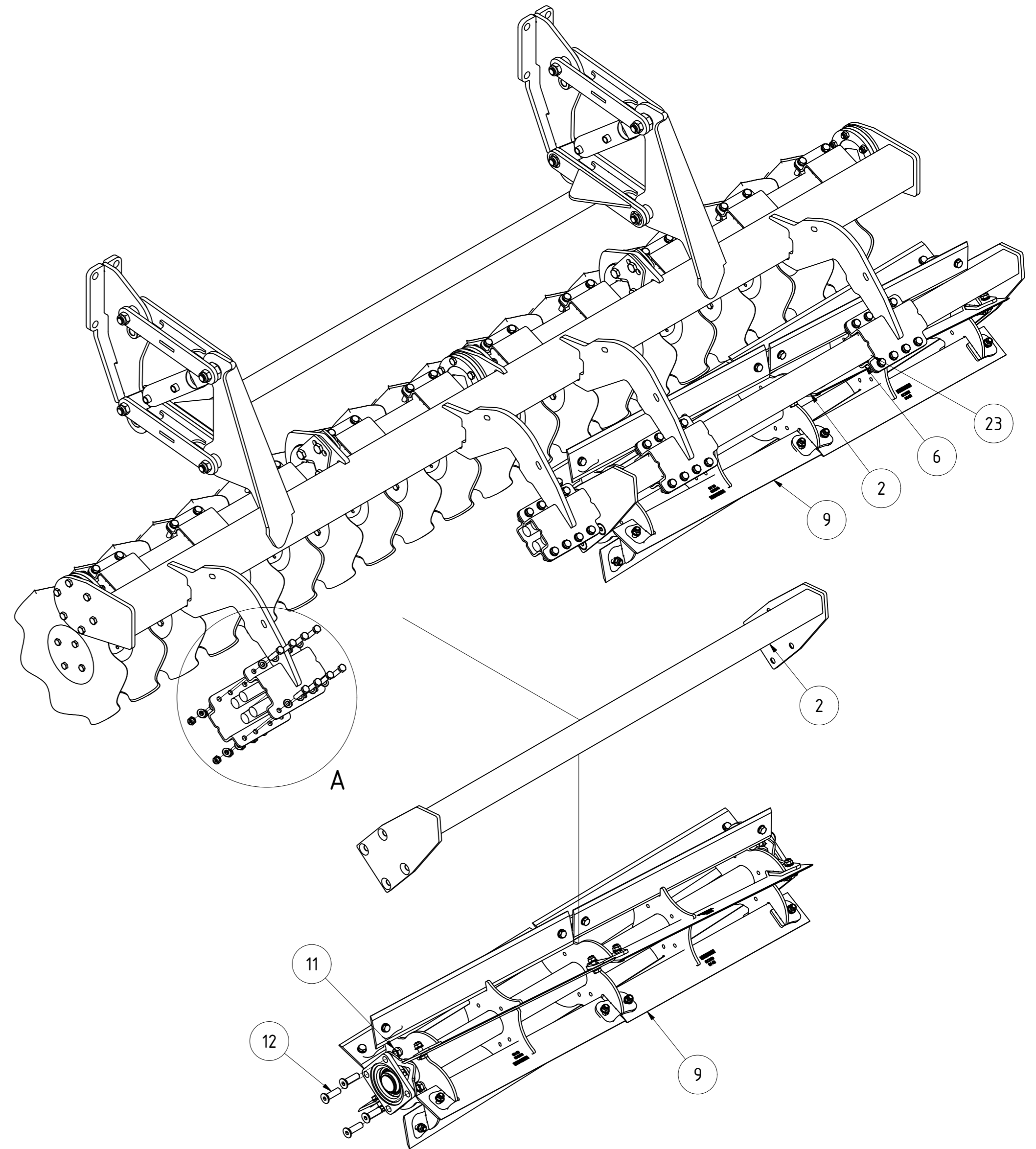
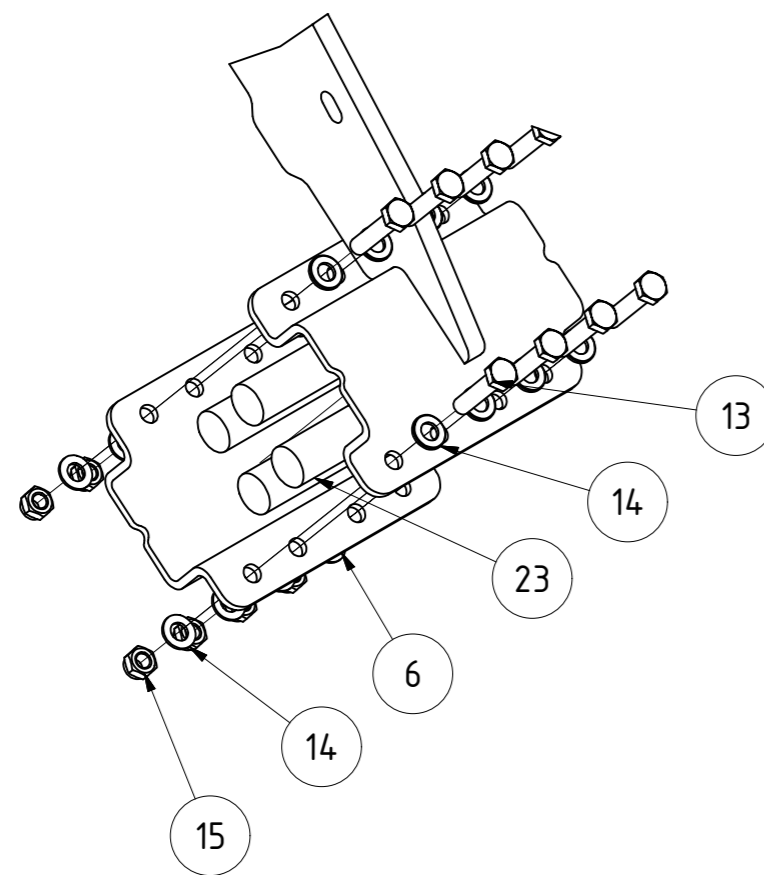


TEILELISTE			
OBJEKT	MENGE	BAUTEILNUMMER	BESCHREIBUNG
1	2	069464	Torsionsrohr 1,5m für Welscheiben V2
2	2	069469	Rahmen für Messerwalze 1,5m
3	10	022497	Halter mit Welscheiben komplett Schneidwalze
4	4	069524	Distanzscheibe für Torsionsrohr 8mm
5	4	069662	Arretierteil für Torsionsrohr
6	4	031104.1	Halbschale für Profil 60x60 XCUT Solo
7	10	ST11-002.020.1	Halbschale für Säarm
8	2	012968	Messerwalze 1,5m
9	16	029999	Anschraubsegment für Werkzeugaufhängung
10	1	069985	Werkzeugaufhängung links für X-Cut SA600 V2
11	2	072021	Höhenverstellung Vorwerkzeug SA komplett
12	1	033708	Abstützung Xcut SA600
13	72	DIN 933 - M12 x 55	Sechskantschraube
14	144	DIN 125-1 - B 13	Unterlegscheibe
15	90	DIN 985 - M12	Sechskantmutter
16	40	001850	Gummi für Halbschale Ø30 x 125
17	12	DIN 931-1 - M12 x 60	Sechskantschraube
18	6	DIN 931-1 - M12 x 90	Sechskantschraube
19	16	DIN 7991 - M16 x 55	Senkschraube
20	22	DIN 985 - M16	Sechskantmutter
21	16	EA12-004.005	Gummi für Halbschale 60x60
22	6	DIN 931-1 - M16 x 60	Sechskantschraube
23	4	DIN 7349 - 17	Scheiben für Schrauben mit schweren Spannhülsen

X-Cut gefedert SA600 links komplett V2

070036		llenzler		27.11.2019		
Teilenummer		Konstrukteur		Datum		

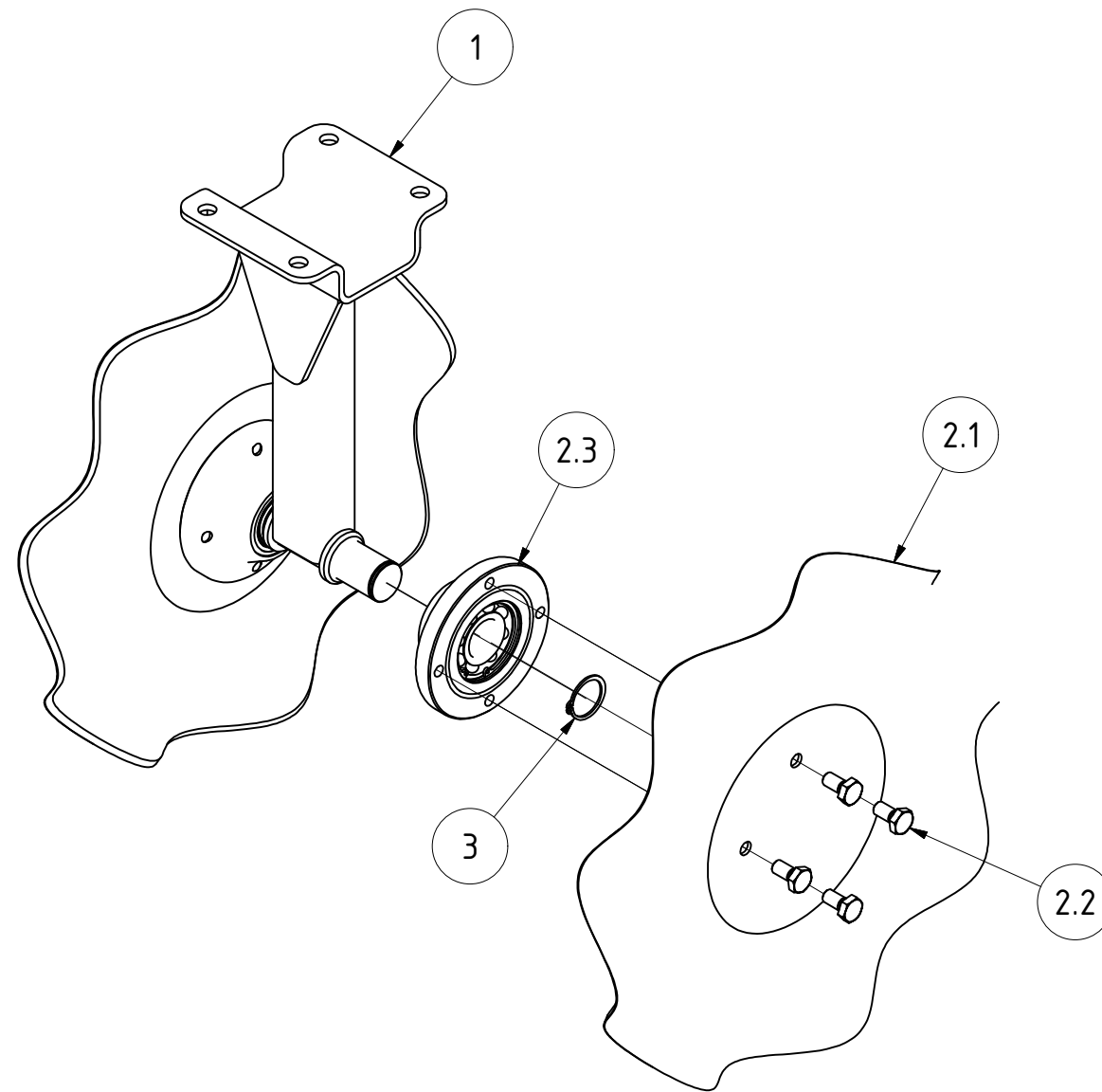
A (1 : 5)



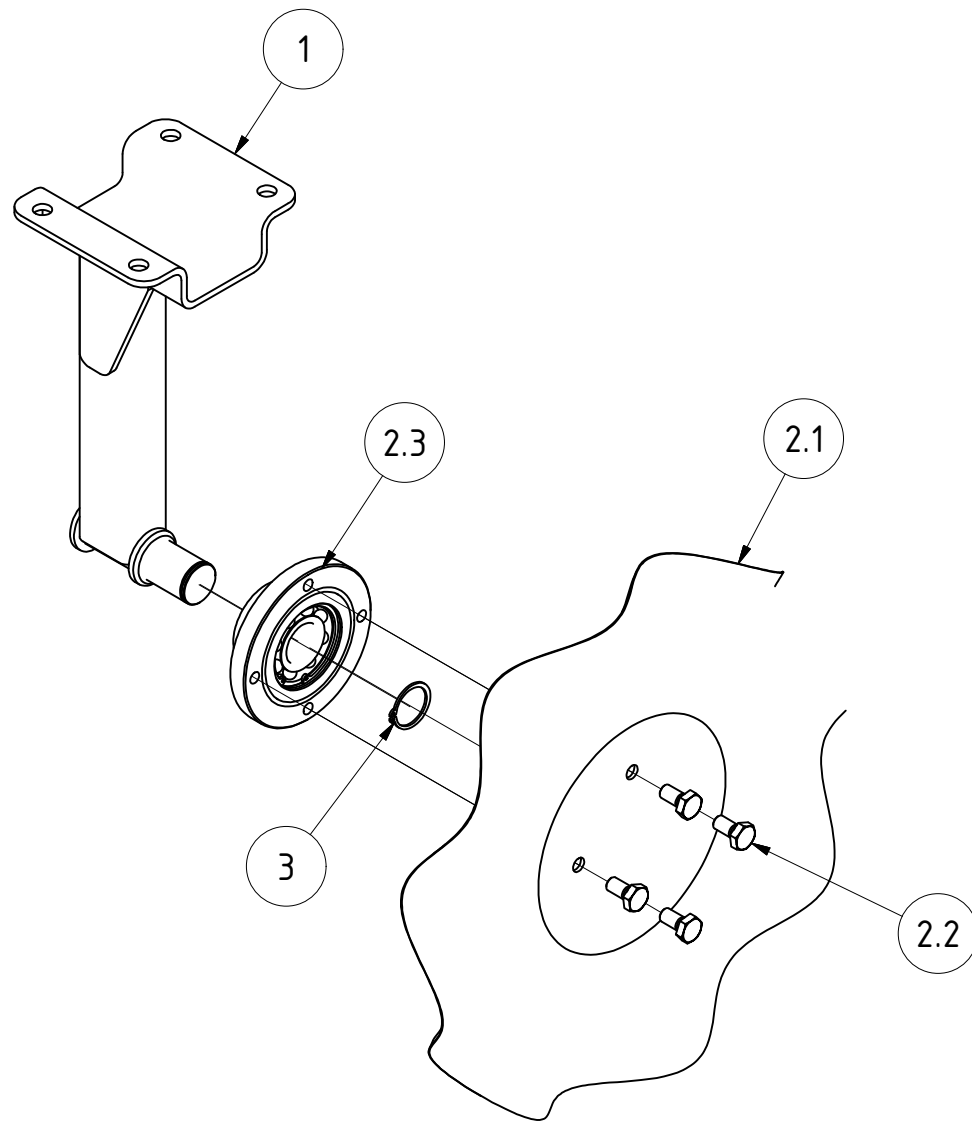
TEILELISTE			
OBJEKT	MENGE	BAUTEILNUMMER	BESCHREIBUNG
1	2	069464	Torsionsrohr 1,5m für Wellscheiben V2
2	2	069469	Rahmen für Messerwalze 1,5m
3	10	022497	Halter mit Wellscheiben komplett Schneidwalze
4	4	069524	Distanzscheibe für Torsionsrohr 8mm
5	4	069662	Arretierteil für Torsionsrohr
6	4	031104.1	Halbschale für Profil 60x60 XCUT Solo
7	10	ST11-002.020.1	Halbschale für Säarm
8	1	069760	Werkzeugaufhängung rechts für X-Cut SA600 V2
9	2	012968	Messerwalze 1,5m
10	16	029999	Anschraubsegment für Werkzeugaufhängung
11	22	DIN 985 - M16	Sechskantmutter
12	16	DIN 7991 - M16 x 55	Senkschraube
13	72	DIN 933 - M12 x 55	Sechskantschraube
14	144	DIN 125-1 - B 13	Unterlegscheibe
15	90	DIN 985 - M12	Sechskantmutter
16	12	DIN 931-1 - M12 x 60	Sechskantschraube
17	6	DIN 931-1 - M12 x 90	Sechskantschraube
18	40	001850	Gummi für Halbschale Ø30 x 125
19	2	072021	Höhenverstellung Vorwerkzeug SA komplett
20	1	033708	Abstützung Xcut SA600
21	6	DIN 931-1 - M16 x 60	Sechskantschraube
23	16	EA12-004.005	Gummi für Halbschale 60x60
24	4	DIN 7349 - 17	Scheiben für Schrauben mit schweren Spannhülsen

X-Cut gefedert SA600 rechts komplett V2					
			Revision	Konstrukteur	Datum
069759				lttenzer	27.11.2019
Teilenummer			Konstrukteur	Datum	

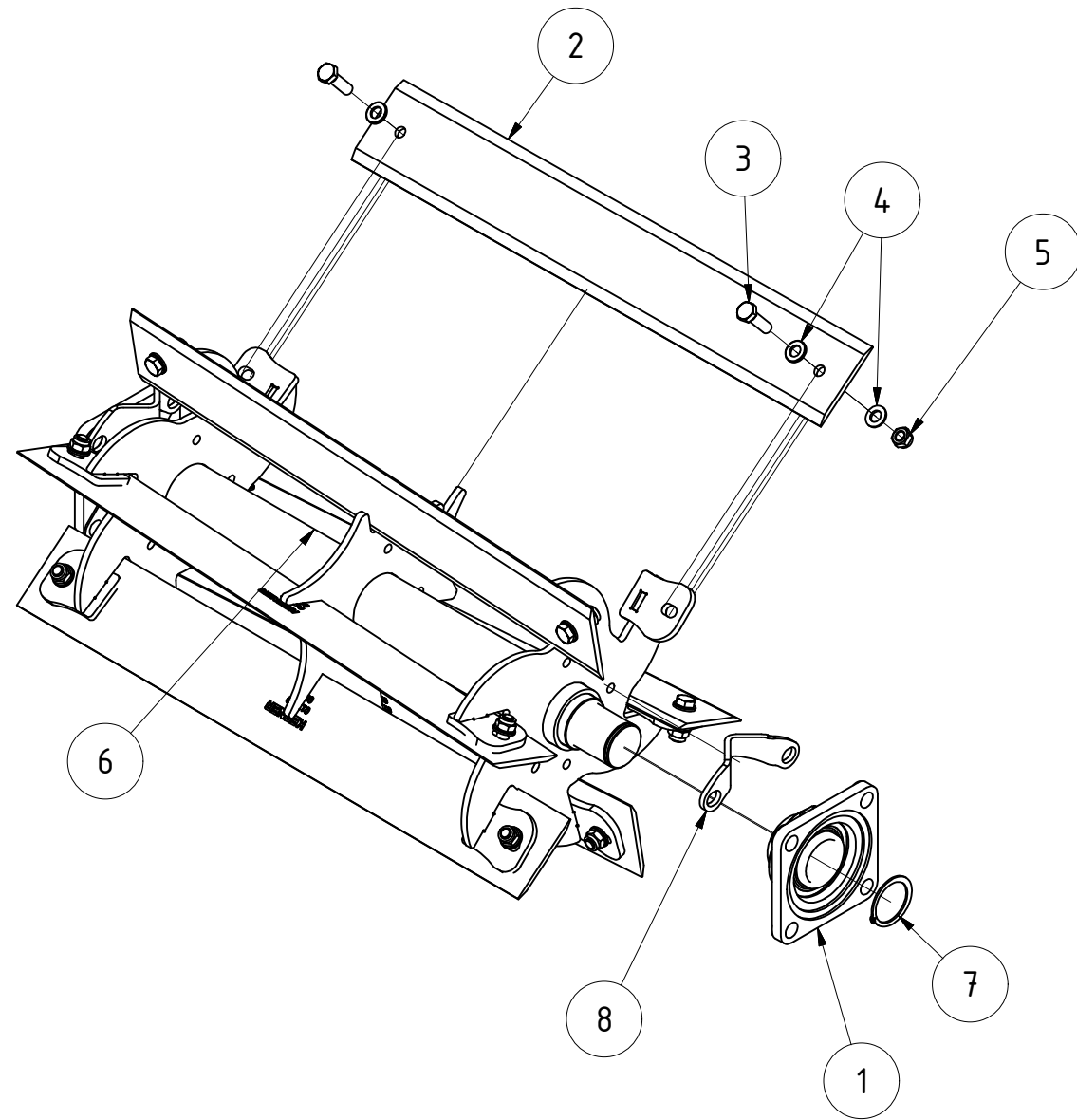




TEILELISTE			
OBJEKT	MENGE	BAUTEILNUMMER	BESCHREIBUNG
1	1	021388	Halter für Wellscheiben Schneidwalze
2	2	021394	Wellscheibe mit Sternradlagerung komplett
2.1	1	021397	Wellscheibe Sternradlagerung geprägt
2.2	4	DIN 933 - M10 x 20	Sechskantschraube
2.3	1	060128	Lager kpl. für Wellscheiben
3	2	DIN 471 - 30x1,5	Sicherungsringe für Wellen
Halter mit Wellscheiben komplett Schneidwalze			
			Revision
022497			llenzner
Teilenummer			01.03.2019
			Konstrukteur
			Datum
			KERNER



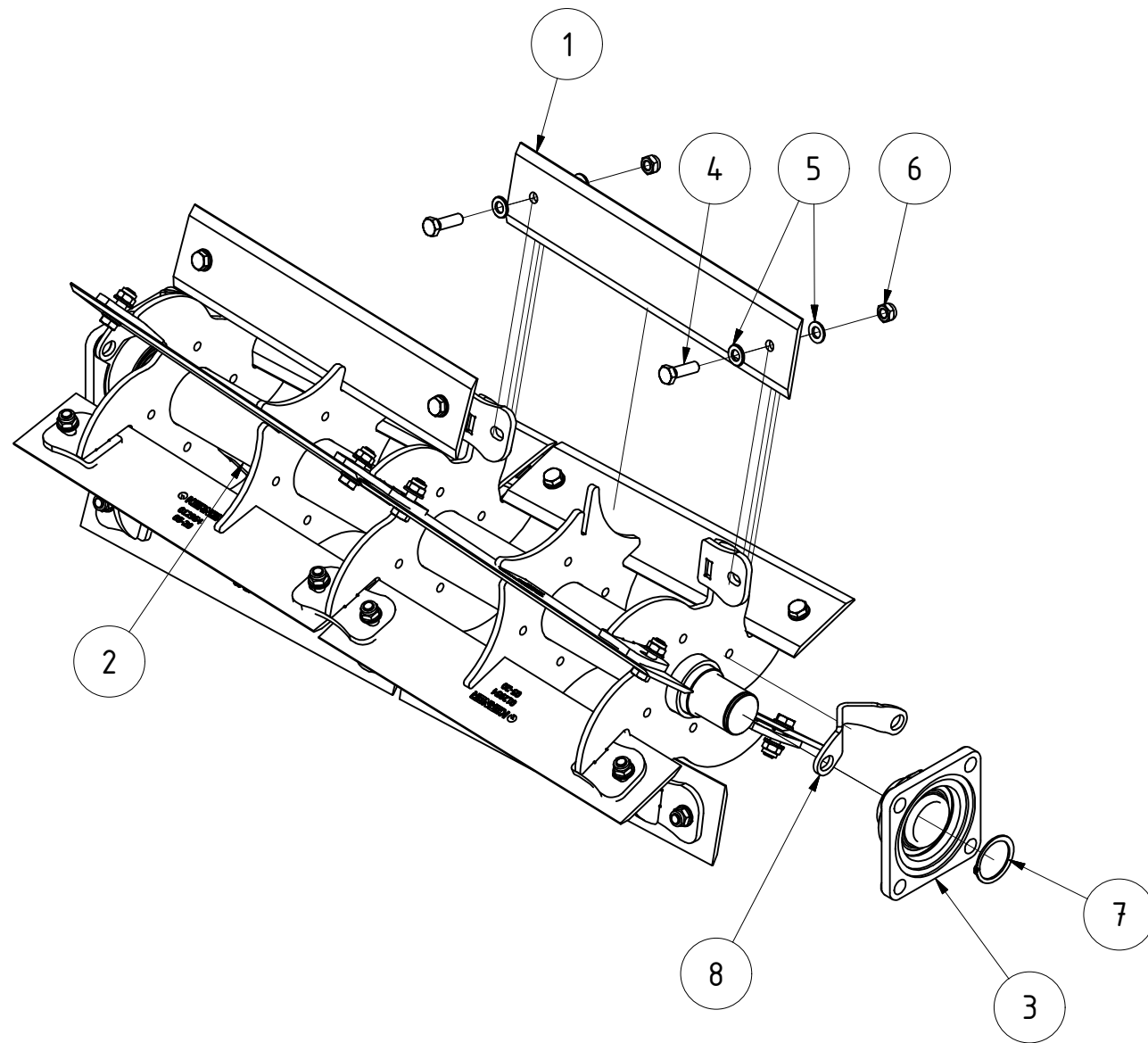
TEILELISTE			
OBJEKT	MENGE	BAUTEILNUMMER	BESCHREIBUNG
1	1	061982	Halter links für Welscheiben Xcut Solo einfach
2	1	021394	Welscheibe mit Sternradlagerung komplett
2.1	1	021397	Welscheibe Sternradlagerung geprägt
2.2	4	DIN 933 - M10 x 20	Sechskantschraube
2.3	1	060128	Lager kpl. für Welscheiben
3	1	DIN 471 - 30x1,5	Sicherungsringe für Wellen
Einfacher Halter links mit Welscheibe komplett			
			Revision
062002			llenzner
Teilenummer			04.03.2019
			Konstrukteur
			Datum
			KERNER



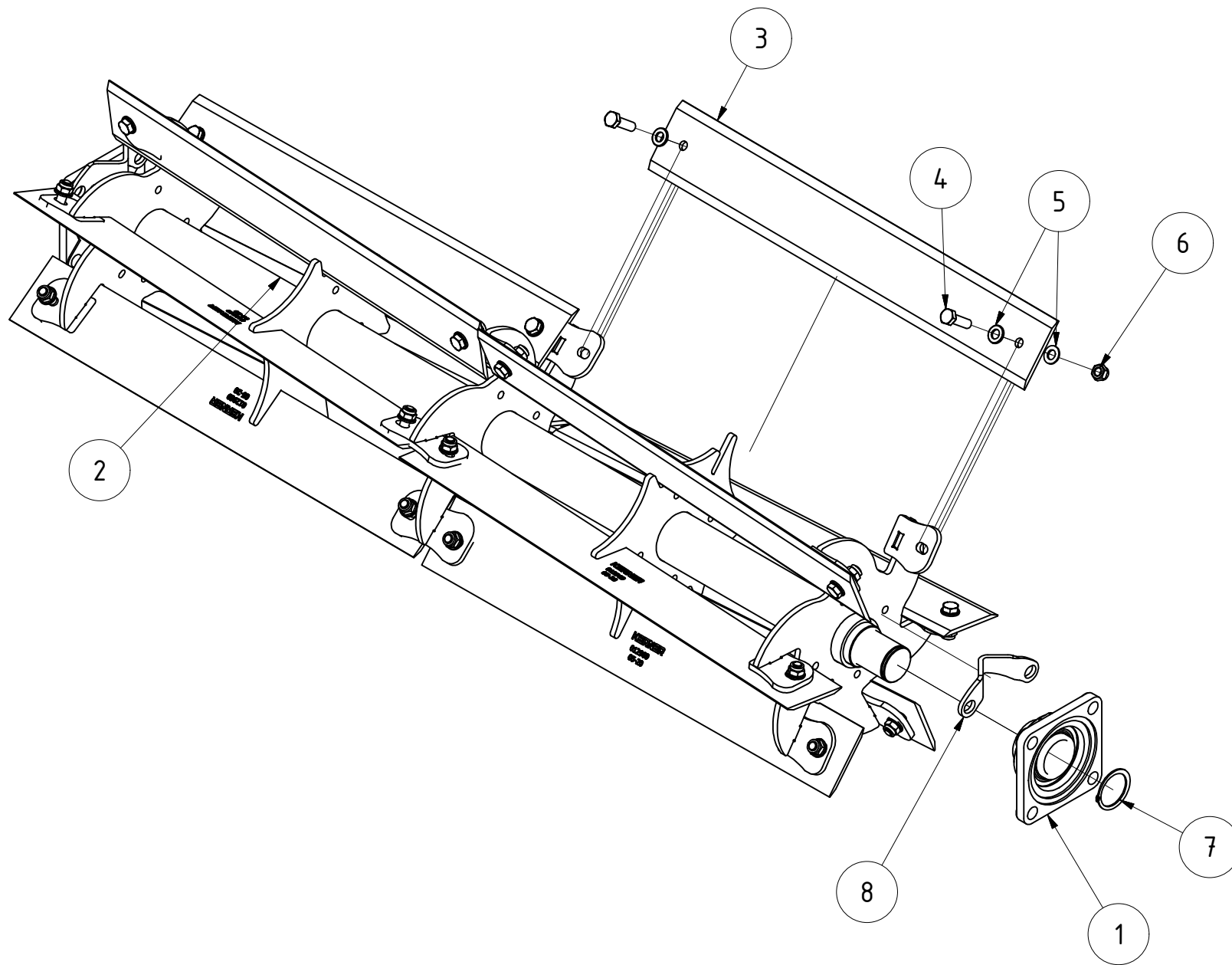
TEILELISTE			
OBJEKT	MENGE	BAUTEILNUMMER	BESCHREIBUNG
1	2	002797	Flanschlager FYJ 50 TF
2	6	012969	Messer für Messerwalze 750mm
3	12	DIN 933 - M12 x 40	Sechskantschraube
4	24	DIN 125-1 - B 13	Unterlegscheibe
5	12	DIN 985 - M12	Sechskantmutter
6	1	069836	Walzenkörper für Messerwalze 0,75m
7	2	DIN 471 - 50 x 2	Sicherungsring
8	2	075574	Schmiernippelschutz

Messerwalze 0,75m					
			Revision	Konstrukteur	Datum
069835				llenzer	20.12.2019
Teilenummer				Konstrukteur	Datum





TEILELISTE			
OBJEKT	MENGE	BAUTEILNUMMER	BESCHREIBUNG
1	12	012954	Messer für Messerwalze 500mm
2	1	012957	Walzenkörper für Messerwalze 1m
3	2	002797	Flanschlager FYJ 50 TF
4	24	DIN 933 - M12 x 40	Sechskantschraube
5	48	DIN 125-1 - B 13	Unterlegscheibe
6	24	DIN 985 - M12	Sechskantmutter
7	2	DIN 471 - 50 x 2	Sicherungsring
8	2	075574	Schmiernippelschutz
Messerwalze 1m			
012927		Revision	Konstrukteur Datum
Teilenummer		llenzner	20.12.2019
		Konstrukteur	Datum
			KERNER

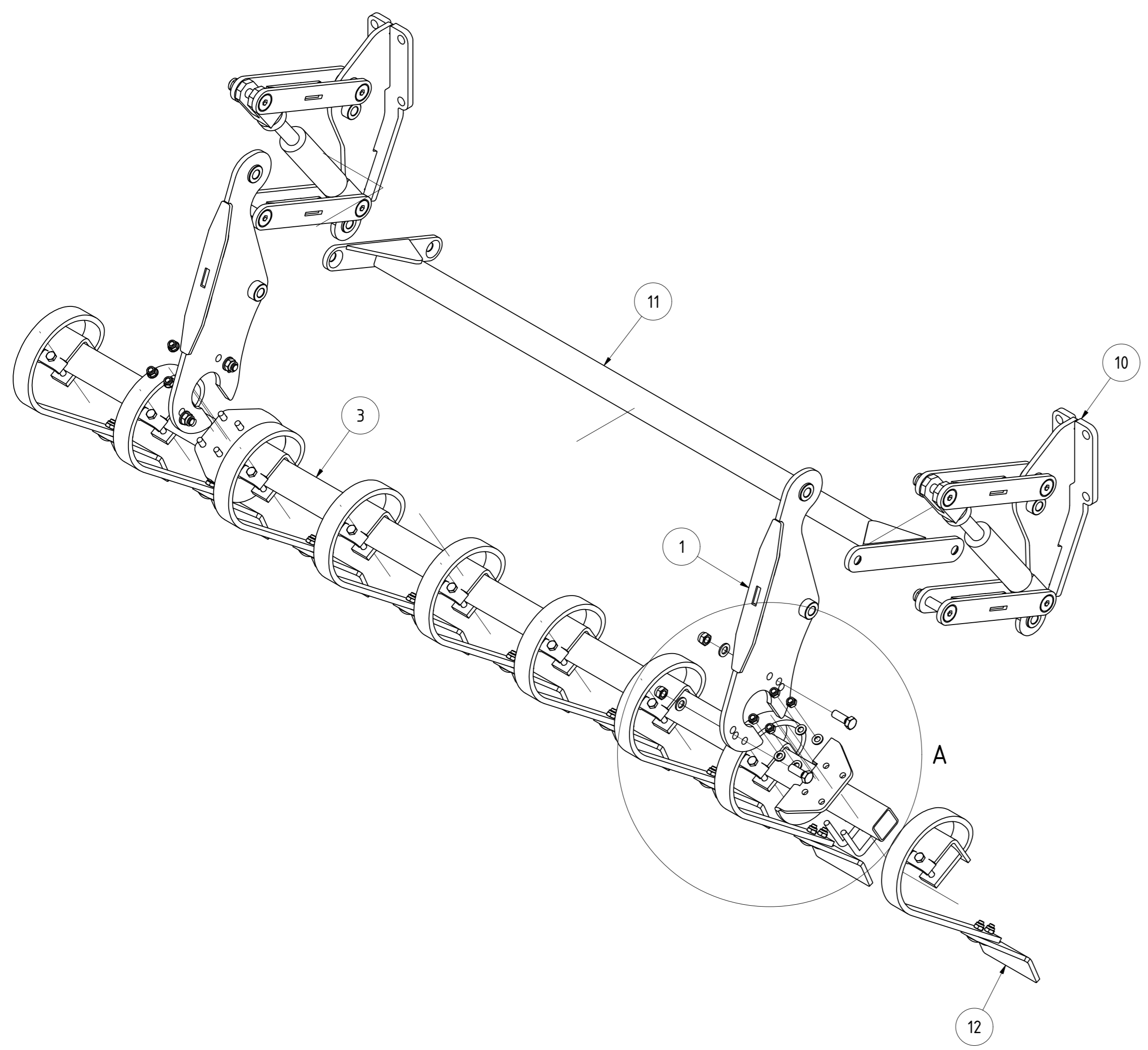


TEILELISTE			
OBJEKT	MENGE	BAUTEILNUMMER	BESCHREIBUNG
1	2	002797	Flanschlager FYJ 50 TF
2	1	012966	Walzenkörper für Messerwalze 1,5m
3	12	012969	Messer für Messerwalze 750mm
4	24	DIN 933 - M12 x 40	Sechskantschraube
5	48	DIN 125-1 - B 13	Unterlegscheibe
6	24	DIN 985 - M12	Sechskantmutter
7	2	DIN 471 - 50 x 2	Sicherungsring
8	2	075574	Schmiernippelschutz

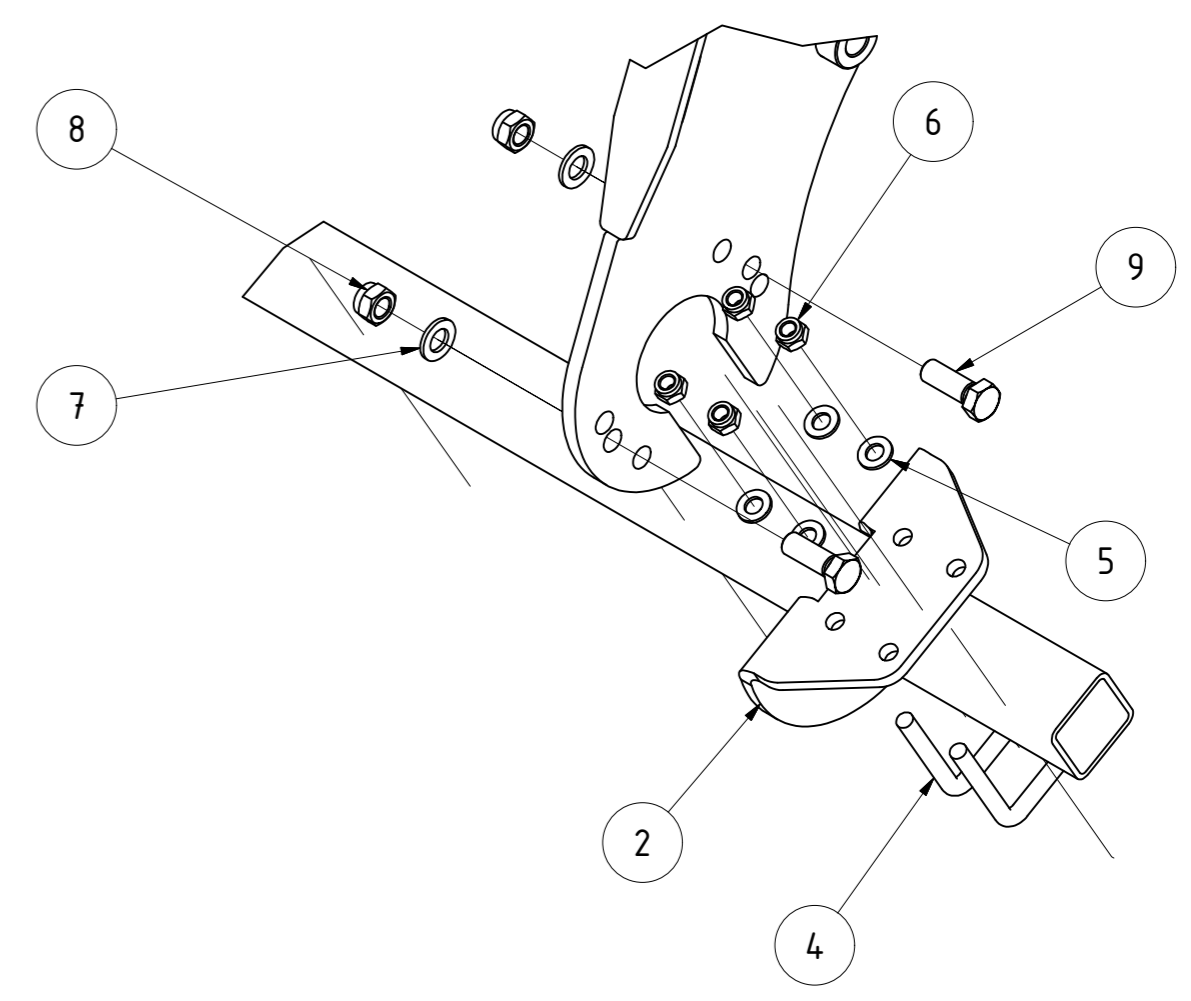
Messerwalze 1,5m					
			Revision	Konstrukteur	Datum
012968				llenzer	20.12.2019
Teilenummer				Konstrukteur	Datum



TEILELISTE			
OBJEKT	MENGE	BAUTEILNUMMER	BESCHREIBUNG
1	2	007294	Aufhängung für Crossboard Feingrubber
2	2	007296	Flanschblech Crossboard Feingrubber
3	1	008794	Rohr für Crossboard 6m Feingrubber
4	4	001842	Bügelschraube M12-61-90
5	8	DIN 125 - A 13	Unterlegscheibe
6	8	DIN 985 - M12	Sechskantmutter
7	4	DIN 125 - A 17	Unterlegscheibe
8	4	DIN 985 - M16	Sechskantmutter
9	4	DIN 933 - M16 x 45	Sechskantschraube
10	2	072021	Höhenverstellung Vorwerkzeug SA komplett
11	1	033708	Abstützung Xcut SA600
12	9	015244	Werkzeug für Crossboard komplett

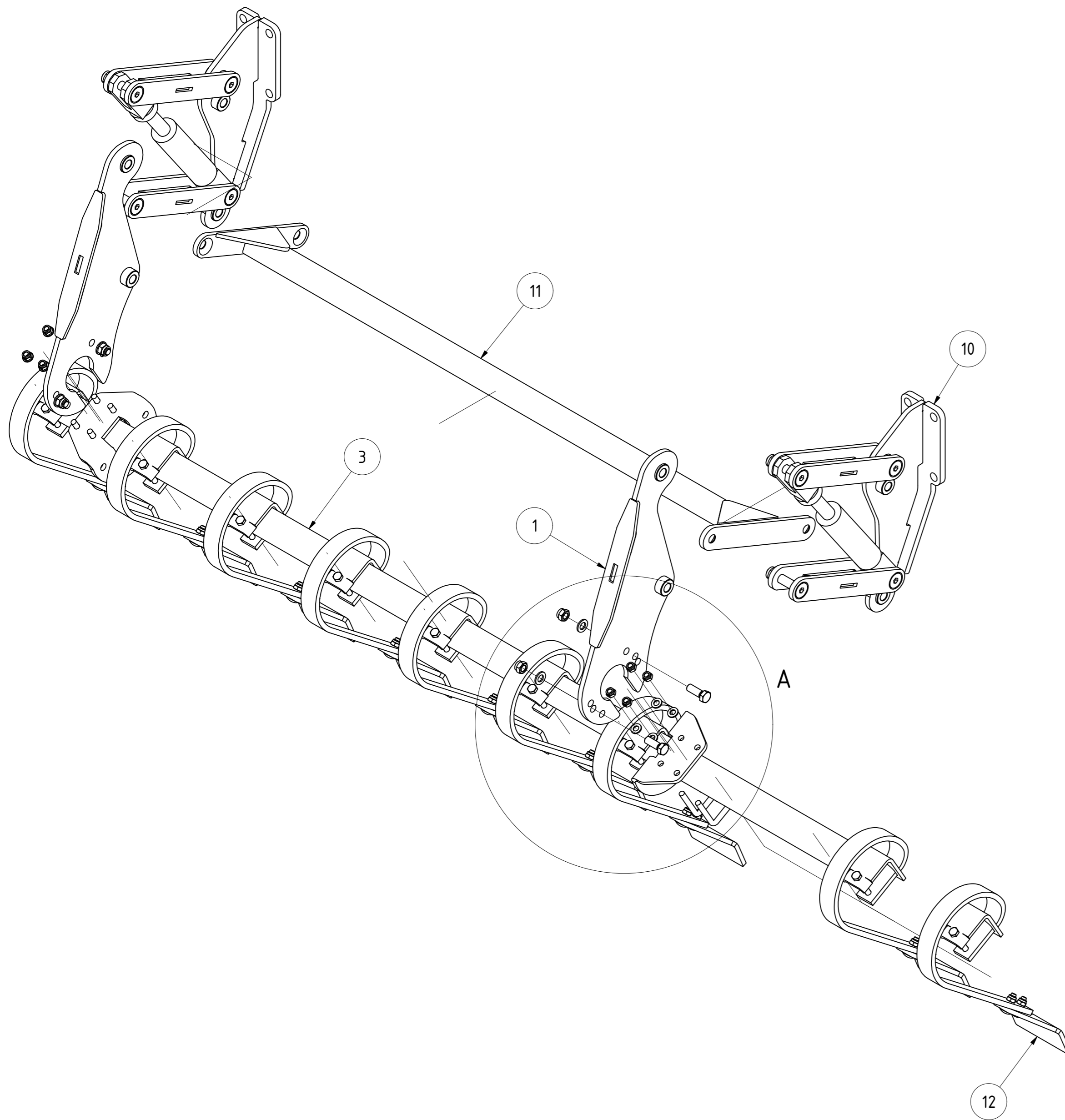


A (1 : 5)



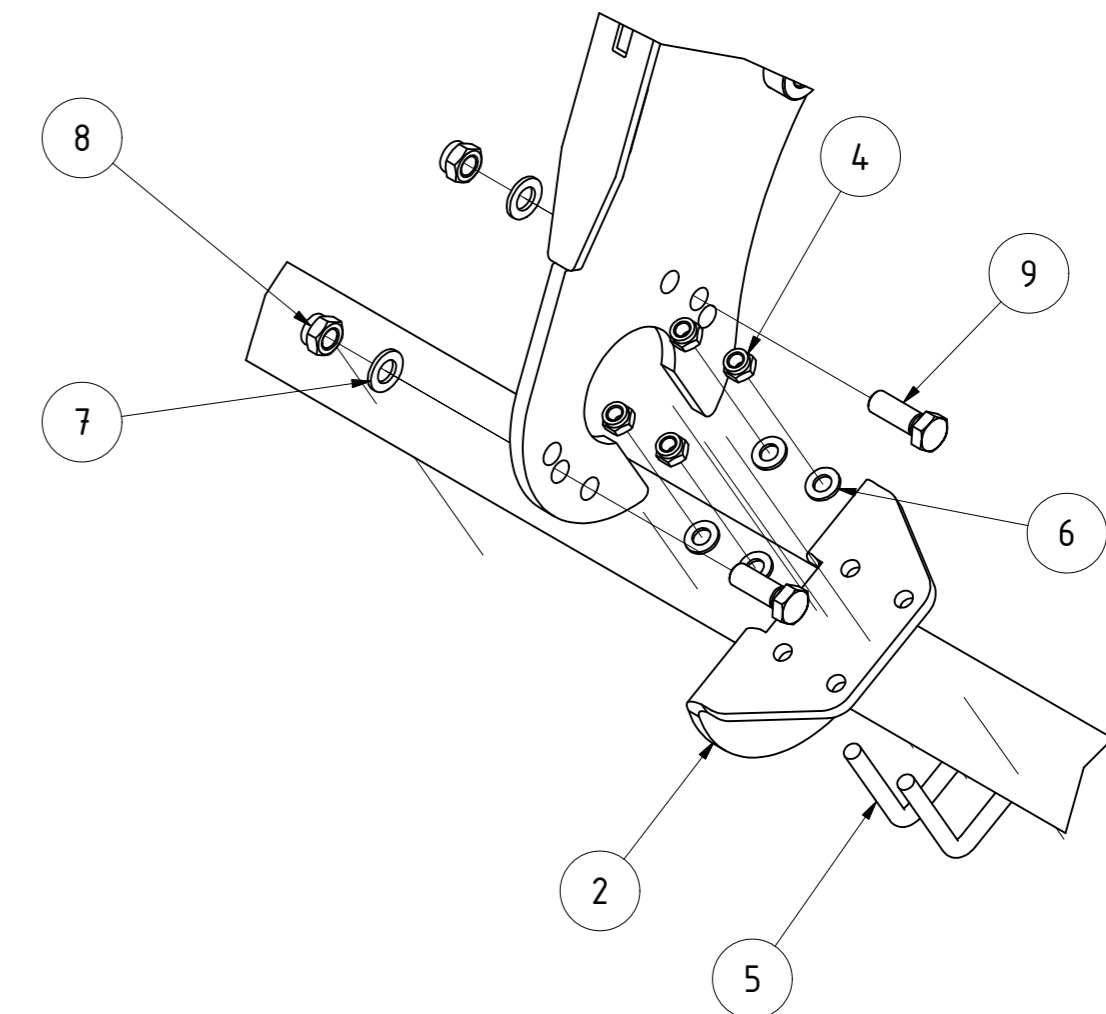
Crossboard Feingrubber 6m links				
		Revision	Konstrukteur	Datum
008792		Offner	16.11.2015	
Teilenummer		Konstrukteur	Datum	





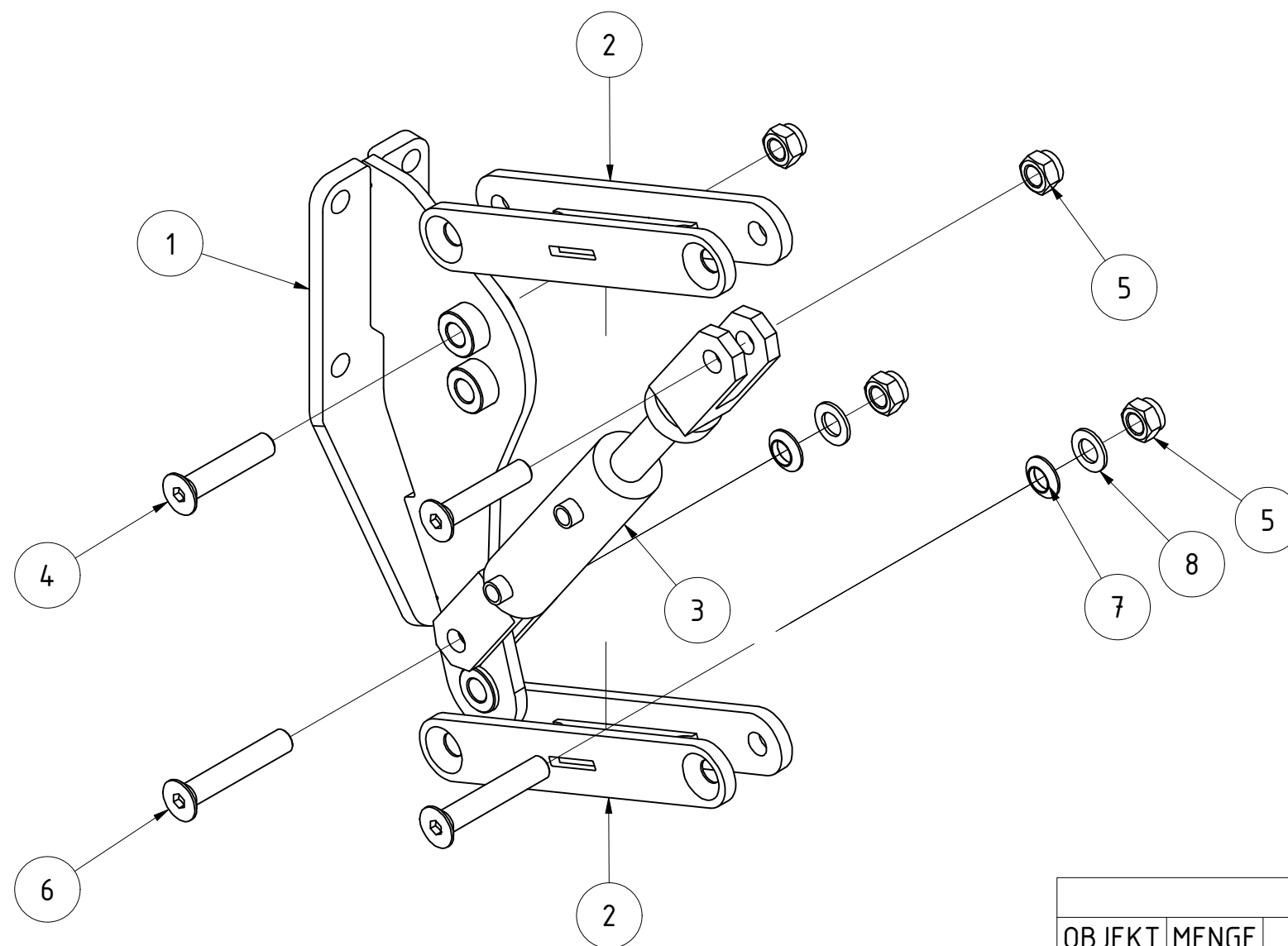
TEILELISTE			
OBJEKT	MENGE	BAUTEILNUMMER	BESCHREIBUNG
1	2	007294	Aufhängung für Crossboard Feingrubber
2	2	007296	Flanschblech Crossboard Feingrubber
3	1	008794	Rohr für Crossboard 6m Feingrubber
4	8	DIN 985 - M12	Sechskantmutter
5	4	001842	Bügelschraube M12-61-90
6	8	DIN 125 - A 13	Unterlegscheibe
7	4	DIN 125 - A 17	Unterlegscheibe
8	4	DIN 985 - M16	Sechskantmutter
9	4	DIN 933 - M16 x 45	Sechskantschraube
10	2	072021	Höhenverstellung Vorwerkzeug SA komplett
11	1	033708	Abstützung Xcut SA600
12	9	015244	Werkzeug für Crossboard komplett

A (1 : 5)

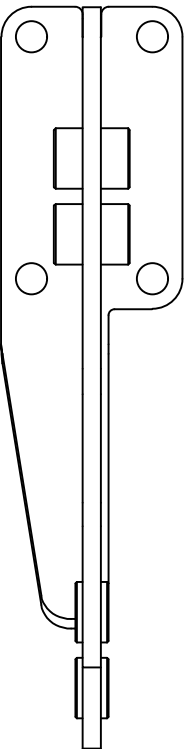


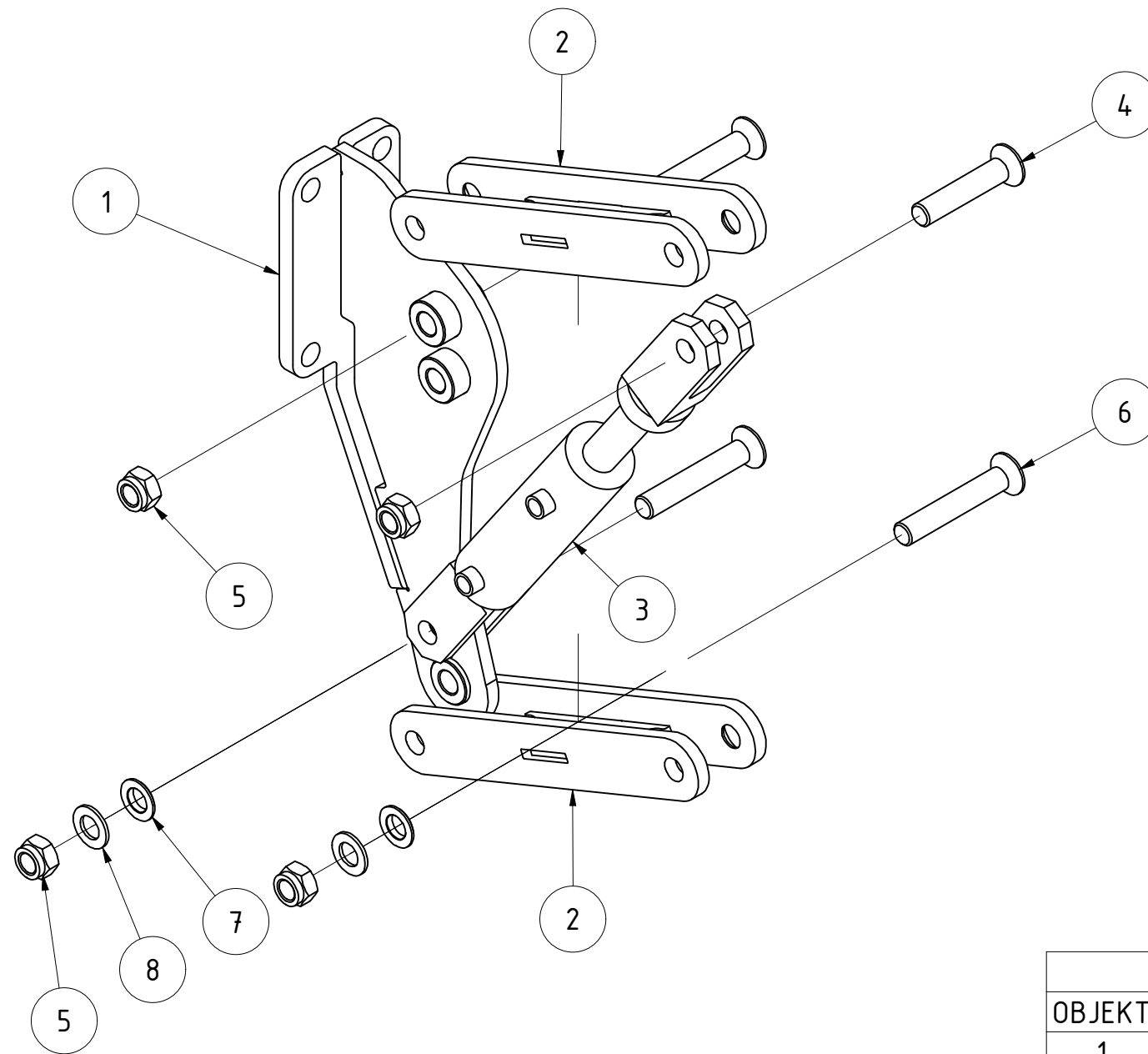
Crossboard Feingrubber 6m rechts

008795_01		Revision	Konstrukteur	Datum
Teilenummer			LKirner	17.11.2015
		KERNER		



TEILELISTE			
OBJEKT	MENGE	BAUTEILNUMMER	BESCHREIBUNG
1	1	091905	Konsole für Vorsatz SA links
2	2	003707	Verbindungslasche Schneidscheiben Feingrubber
3	1	002412	Zylinder für Schneidscheiben Feingrubber
4	2	DIN 7991 - M20 x 100	Senkschraube
5	4	DIN 985 - M20	Sechskantmutter
6	2	DIN 7991 - M20 x 120	Senkschraube
7	2	100761	Kugelscheibe DIN 6319 Form C M20
8	2	DIN 125 - A 21	Unterlegscheibe
Höhenverstellung Vorwerkzeug SA links komplett			
		Revision	Konstrukteur Datum
091911			llenzer 29.08.2023
Teilenummer		Konstrukteur	Datum

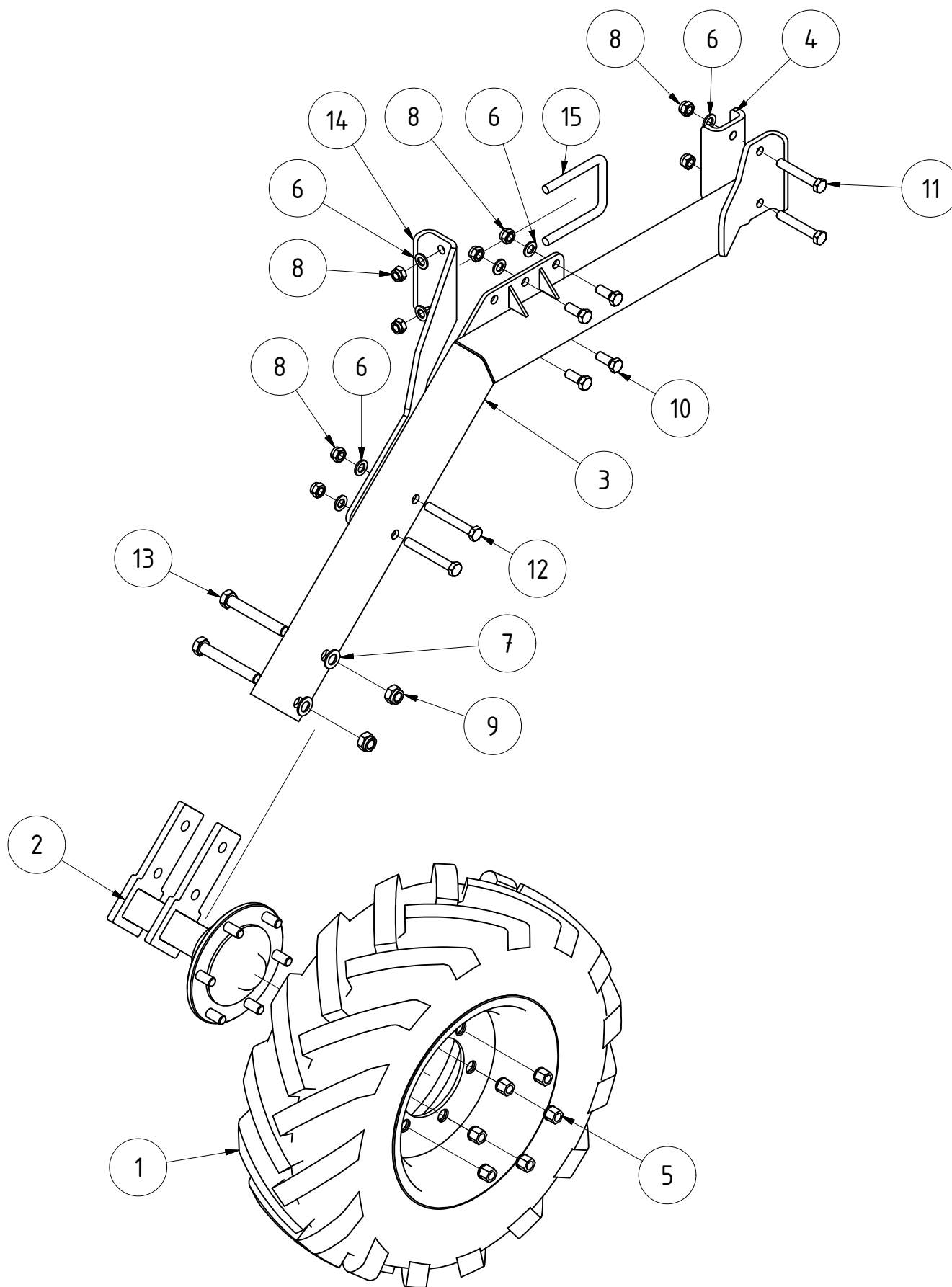




TEILELISTE			
OBJEKT	MENGE	BAUTEILNUMMER	BESCHREIBUNG
1	1	091910	Konsole für Vorsatz SA rechts
2	2	003707	Verbindungslasche Schneidscheiben Feingrubber
3	1	002412	Zylinder für Schneidscheiben Feingrubber
4	2	DIN 7991 - M20 x 100	Senkschraube
5	4	DIN 985 - M20	Sechskantmutter
6	2	DIN 7991 - M20 x 120	Senkschraube
7	2	100761	Kugelscheibe DIN 6319 Form C M20
8	2	DIN 125 - A 21	Unterlegscheibe
Höhenverstellung Vorwerkzeug SA rechts komplett			
		Revision	Konstrukteur Datum
091914		llenzner	29.08.2023
Teilenummer		Konstrukteur	Datum
			KERNER

TEILELISTE

OBJEKT	MENGE	BAUTEILNUMMER	BESCHREIBUNG
1	1	002153	Komplettrad 10.0-75-15.3AS
2	1	KA09-010.010a	Stützrad Unterteil
3	1	003342	Arm für Tastrad Feingrubber links
4	1	008790	Gegenplatte Tastrad Feingrubber
5	6	013178	Kugelbundmutter M18x1,5 DIN 74361 A
6	10	DIN 125 - A 17	Unterlegscheibe
7	2	DIN 125 - A 21	Unterlegscheibe
8	10	DIN 985 - M16	Sechskantmutter
9	2	DIN 985 - M20	Sechskantmutter
10	4	DIN 933 - M16 x 40	Sechskantschraube
11	2	DIN 931-1 - M16 x 100	Sechskantschraube
12	2	DIN 931-1 - M16 x 120	Sechskantschraube
13	2	DIN 931-1 - M20 x 140	Sechskantschraube
14	1	067887	Knotenblech Tastrad Feingrubber links Mammutzinken
15	1	002514	Bügelschraube M16-101-140



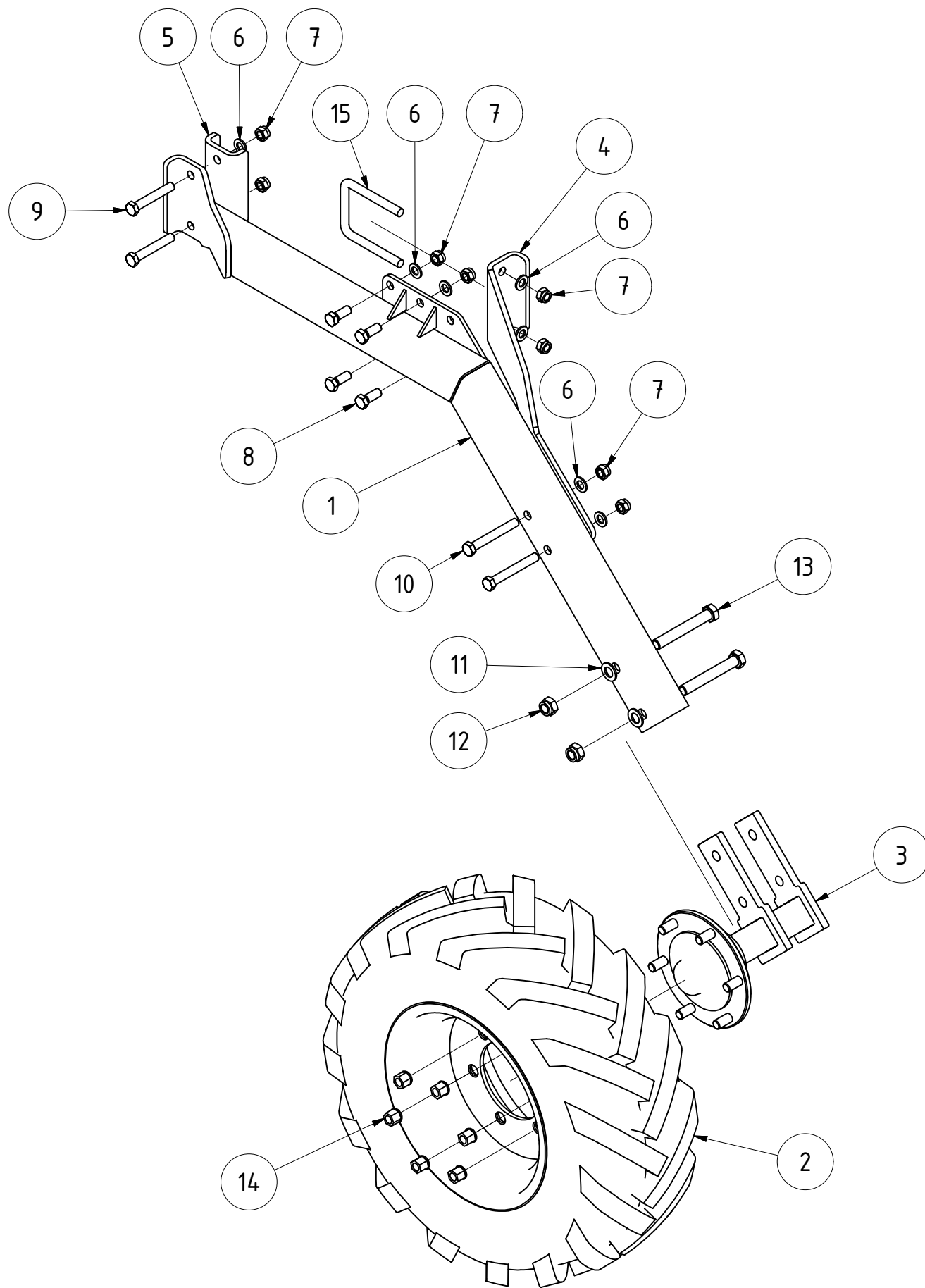
Tastrad links komplett Feingrubber

003659		Revision	Konstrukteur	Datum
Teilenummer			moffner	04.11.2015
			Konstrukteur	Datum



TEILELISTE

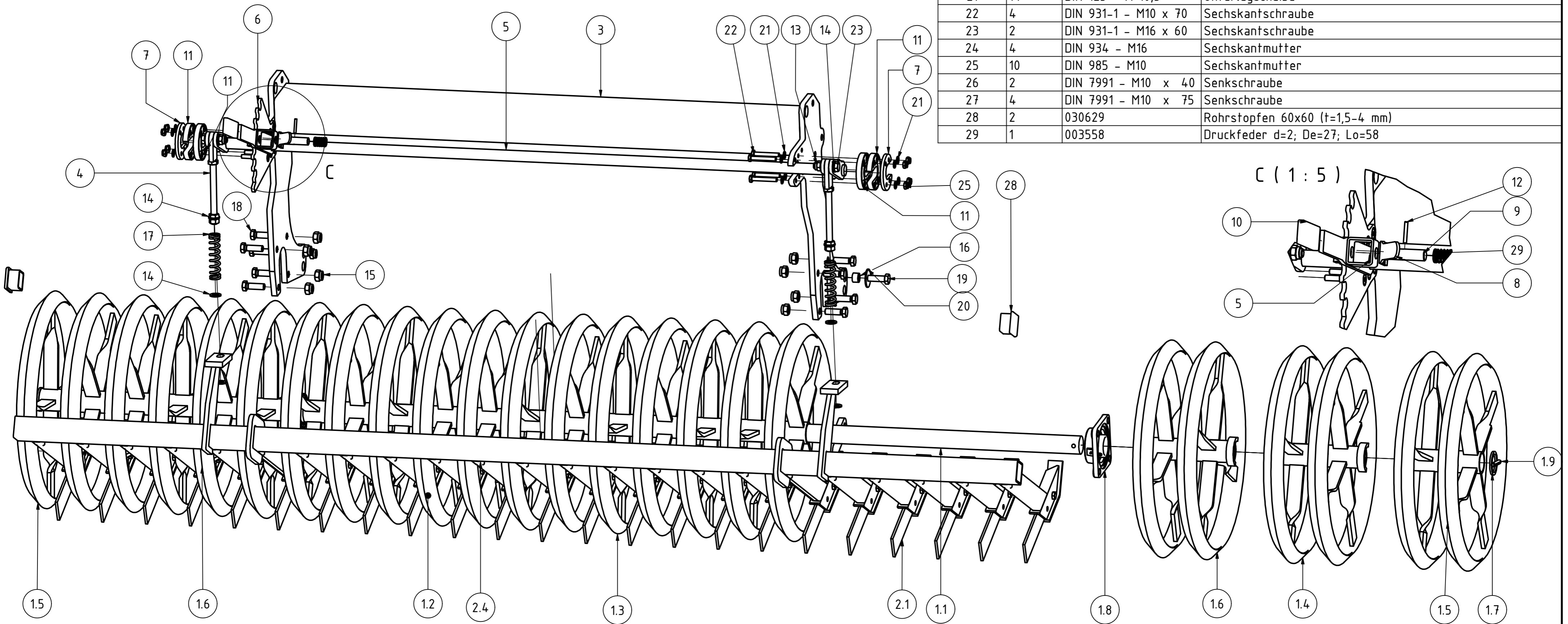
OBJEKT	MENGE	BAUTEILNUMMER	BESCHREIBUNG
1	1	003343	Arm für Tastrad Feingrubber rechts
2	1	002153	Komplettrad 10.0-75-15.3AS
3	1	KA09-010.010a	Stützrad Unterteil
4	1	066547	Knotenblech Tastrad Feingrubber rechts Mammutzinken
5	1	008790	Gegenplatte Tastrad Feingrubber
6	10	DIN 125 - A 17	Unterlegscheibe
7	10	DIN 985 - M16	Sechskantmutter
8	4	DIN 933 - M16 x 40	Sechskantschraube
9	2	DIN 931-1 - M16 x 100	Sechskantschraube
10	2	DIN 931-1 - M16 x 120	Sechskantschraube
11	2	DIN 125 - A 21	Unterlegscheibe
12	2	DIN 985 - M20	Sechskantmutter
13	2	DIN 931-1 - M20 x 140	Sechskantschraube
14	6	013178	Kugelbundmutter M18x1,5 DIN 74361 A
15	1	002514	Bügelschraube M16-101-140



Tastrad rechts komplett Feingrubber					
003662			Revision	Konstrukteur	Datum
Teilenummer				moßner	04.11.2015
			Konstrukteur	Datum	KERNER

TEILELISTE			
OBJEKT	MENGE	BAUTEILNUMMER	BESCHREIBUNG
1	1	02-014.101a	Walze 3m
1.1	1	G02-014.110	Welle für Walze
1.2	1	G02-014.125	Walzenrad 250mm mit einseitiger Halbschale
1.3	1	G02-014.128	Walzenrad 250mm mit einseitigem Überrohr
1.4	4	G02-014.121	Walzenrad 250mm
1.5	4	G02-014.161	Walzenrad 214,5mm
1.6	2	G02-014.141	Walzenrad 234,5mm
1.7	2	G02-014.210	Scheibe für Walzenläufer
1.8	2	002797	Flanschlager FYJ 50 TF
1.9	2	ISO 8752 - 10 x 70	Spannstift
2	1	001574	Messerschiene GCW 3m komplett
2.1	23	02-612.211	Messer mit Kufe
2.2	23	DIN 933 - M12 x 25	Sechskantschraube
2.3	23	DIN 985 - M12	Sechskantmutter
2.4	1	02-012.102	Messerschiene 3 mtr.

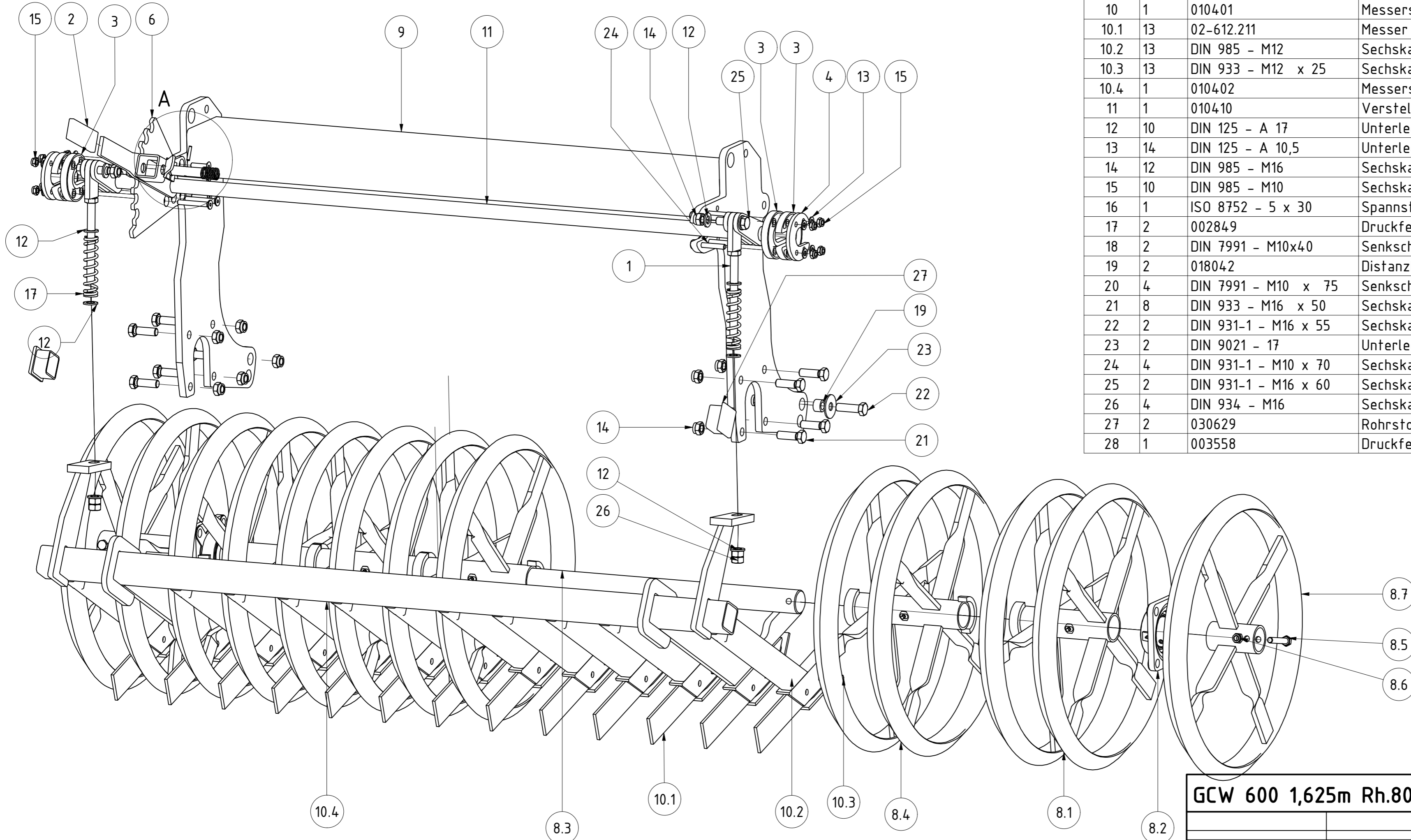
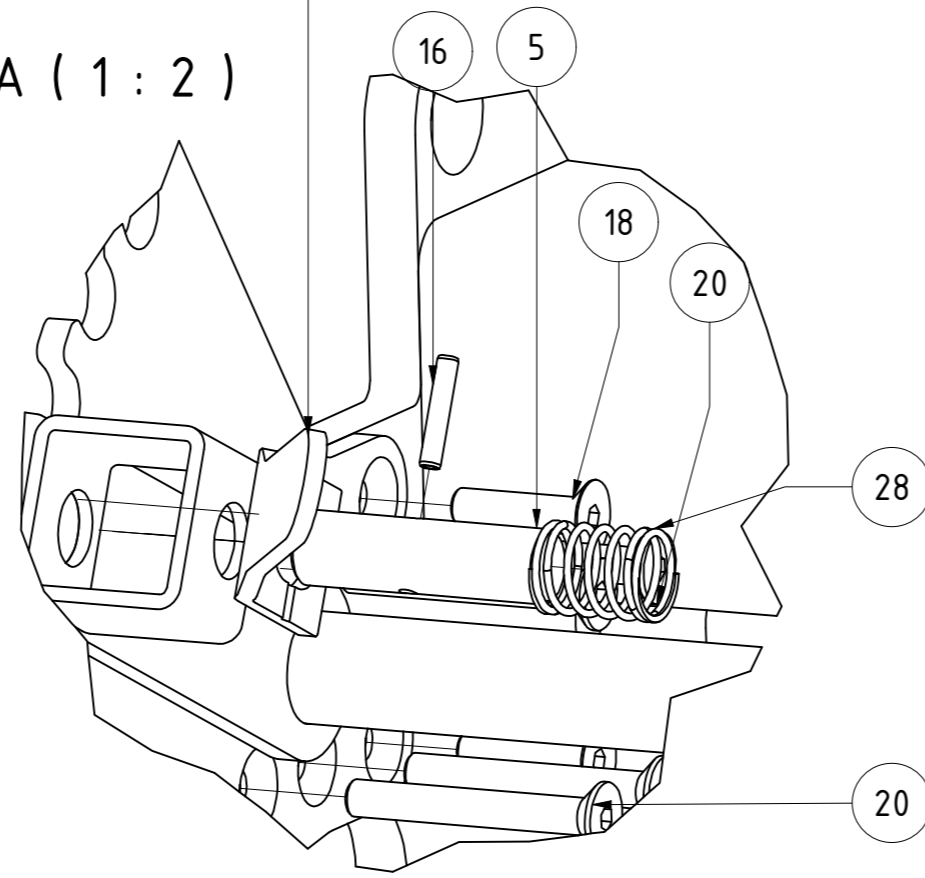
TEILELISTE			
OBJEKT	MENGE	BAUTEILNUMMER	BESCHREIBUNG
3	1	009573	Walzenrahmen GCW 3m Rh. 800mm
4	2	003528	Verstellteil GCW
5	1	003516	Verstellwelle GCW 300
6	1	003530-02	Rasterscheibe Feingrubberrechts
7	2	003533	Gegenplatte für Kunststoffscheibe
8	1	003554-02	Entriegelungsgriff für Rasterhebel
9	1	003555	Bolzen für Rasterhebel verstärkt
10	1	G02-011.145	PVC Handgriff
11	4	018097	Kunststoffscheibe für Verstellwelle Messerschiene
12	1	ISO 8752 - 5 x 40	Spannstift
13	4	DIN 985 - M16	Sechskantmutter
14	10	DIN 125 - A 17	Unterlegscheibe
15	8	DIN 985 - M18	Sechskantmutter
16	2	018042	Distanzbuchse für Messerschienenaufhängung GCW 16x25x16
17	2	002849	Druckfeder 5/25/127
18	8	DIN 933 - M16 x 50	Sechskantschraube
19	2	DIN 931-1 - M16 x 55	Sechskantschraube
20	2	DIN 9021 - 17	Unterlegscheibe
21	14	DIN 125 - A 10,5	Unterlegscheibe
22	4	DIN 931-1 - M10 x 70	Sechskantschraube
23	2	DIN 931-1 - M16 x 60	Sechskantschraube
24	4	DIN 934 - M16	Sechskantmutter
25	10	DIN 985 - M10	Sechskantmutter
26	2	DIN 7991 - M10 x 40	Senkschraube
27	4	DIN 7991 - M10 x 75	Senkschraube
28	2	030629	Rohrstopfen 60x60 (t=1,5-4 mm)
29	1	003558	Druckfeder d=2; De=27; Lo=58



GCW 600 3m komplett Rh. 800mm			
009575_03		Revision	Konstrukteur
		Datum	
		Fsporer	12.11.2015
		Konstrukteur	Datum



A (1 : 2)

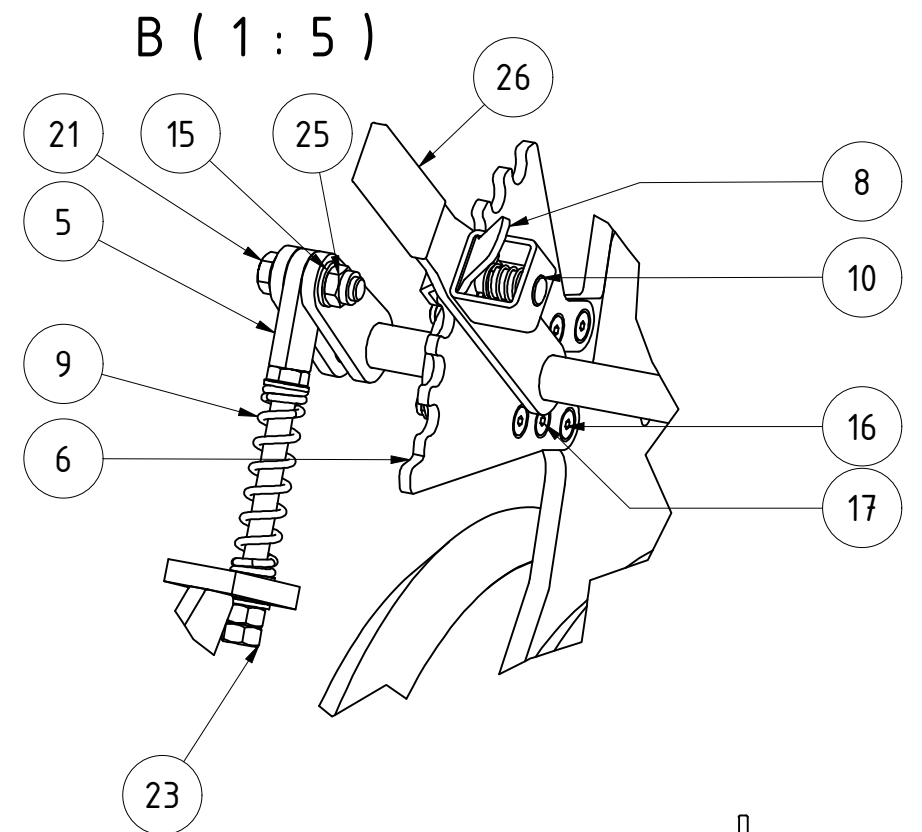
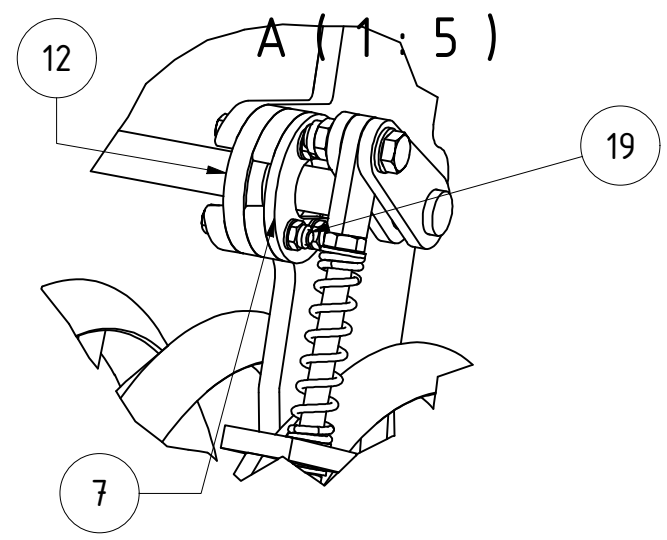
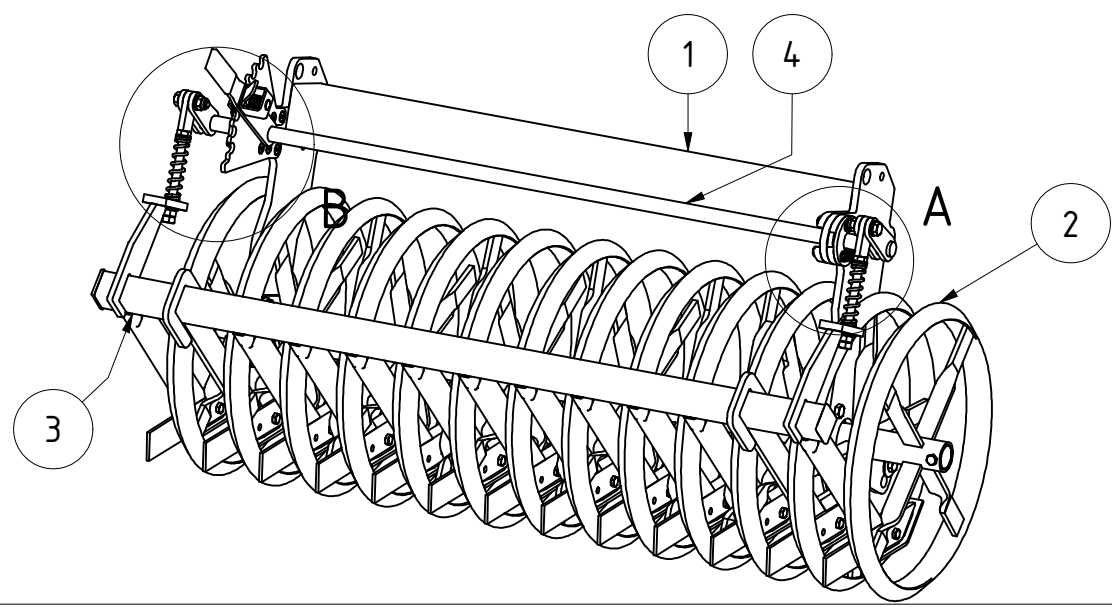


TEILELISTE			
OBJEKT	MENGE	BAUTEILNUMMER	BESCHREIBUNG
1	2	003528	Verstellteil GCW
2	1	G02-011.145	PVC Handgriff
3	4	018097	Kunststoffscheibe für Verstellwelle Messerschiene
4	2	003533	Gegenplatte für Kunststoffscheibe
5	1	003555	Bolzen für Rasterhebel verstärkt
6	1	003530-02	Rasterscheibe Feingrubberrechts
7	1	003554-02	Enriegelungsgriff für Rasterhebel
8	1	010394	Walze GCW Feingrubber 1,625m Rh. 800mm
8.1	2	G02-014.161	Walzenrad 214,5mm
8.2	2	002797	Flanschlager FYJ 50 TF
8.3	1	001585	Welle für GCW 1,625m Feingrubber
8.4	3	G02-014.121	Walzenrad 250mm
8.5	2	DIN 931-1 - M12 x 75	Sechskantschraube
8.6	2	DIN 985 - M12	Sechskantmutter
8.7	1	02-214.341	Walzenrad 109mm gebohrt
8.8	1	02-214.321	Walzenrad 234,5mm gebohrt
9	1	010397	Walzenrahmen Feingrubber 1,625m Rh. 800mm
10	1	010401	Messerschiene GCW Feingrubber 1,625m Rh. 800mm
10.1	13	02-612.211	Messer mit Kufe
10.2	13	DIN 985 - M12	Sechskantmutter
10.3	13	DIN 933 - M12 x 25	Sechskantschraube
10.4	1	010402	Messerschiene 1,625m Rh. 800mm
11	1	010410	Verstellwelle 1,625m Feingrubber
12	10	DIN 125 - A 17	Unterlegscheibe
13	14	DIN 125 - A 10,5	Unterlegscheibe
14	12	DIN 985 - M16	Sechskantmutter
15	10	DIN 985 - M10	Sechskantmutter
16	1	ISO 8752 - 5 x 30	Spannstift
17	2	002849	Druckfeder 5/25/127
18	2	DIN 7991 - M10x40	Senkschrauben mit Innensechskant
19	2	018042	Distanzbuchse für Messerschienenaufhängung GCW 16x25x16
20	4	DIN 7991 - M10 x 75	Senkschraube
21	8	DIN 933 - M16 x 50	Sechskantschraube
22	2	DIN 931-1 - M16 x 55	Sechskantschraube
23	2	DIN 9021 - 17	Unterlegscheibe
24	4	DIN 931-1 - M10 x 70	Sechskantschraube
25	2	DIN 931-1 - M16 x 60	Sechskantschraube
26	4	DIN 934 - M16	Sechskantmutter
27	2	030629	Rohrstopfen 60x60 (t=1,5-4 mm)
28	1	003558	Druckfeder d=2; De=27; Lo=58

GCW 600 1,625m Rh.800mm links

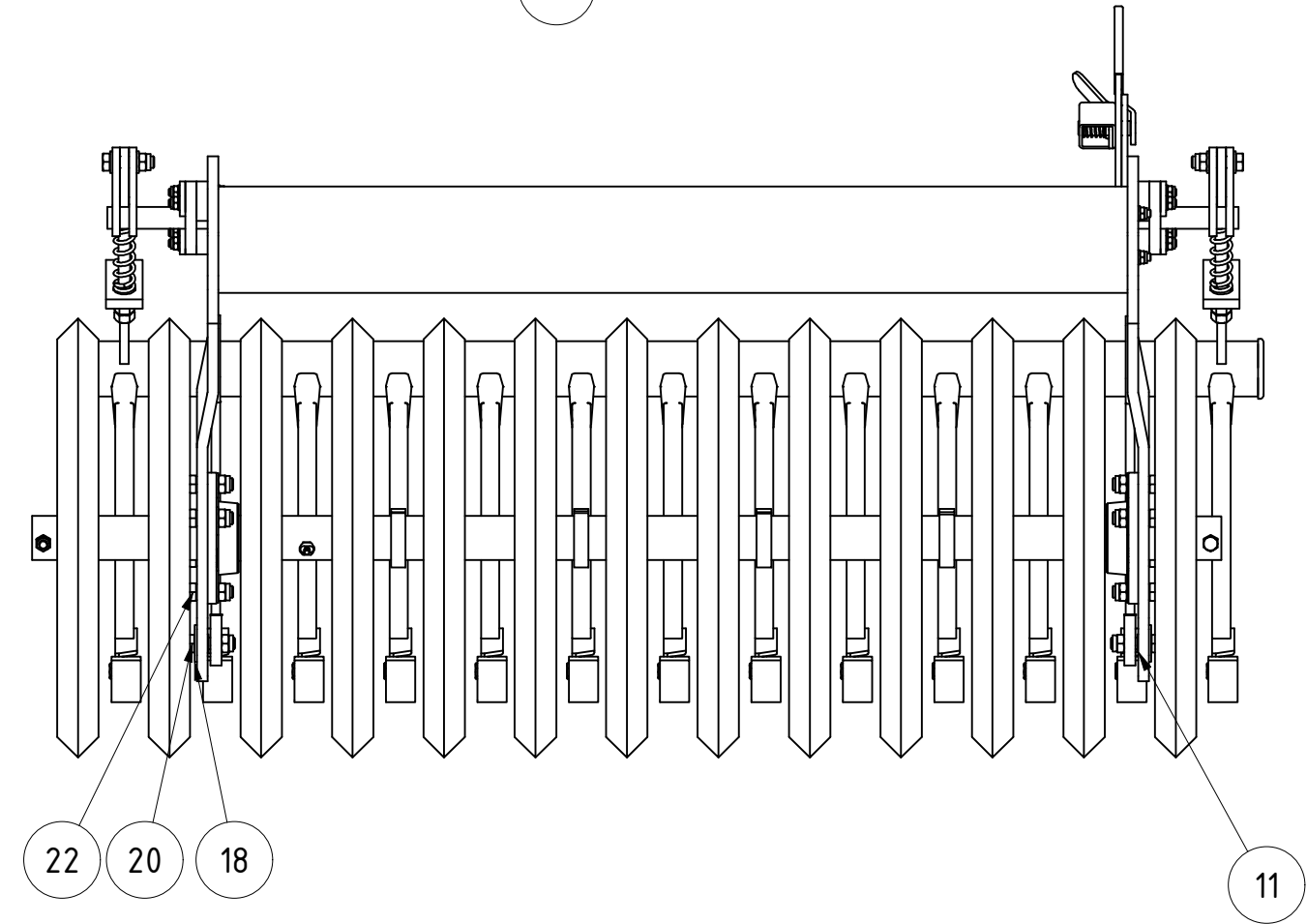
010414_02	Revision	Konstrukteur	Datum
	Offner	18.11.2015	
	Konstrukteur	Datum	





TEILELISTE

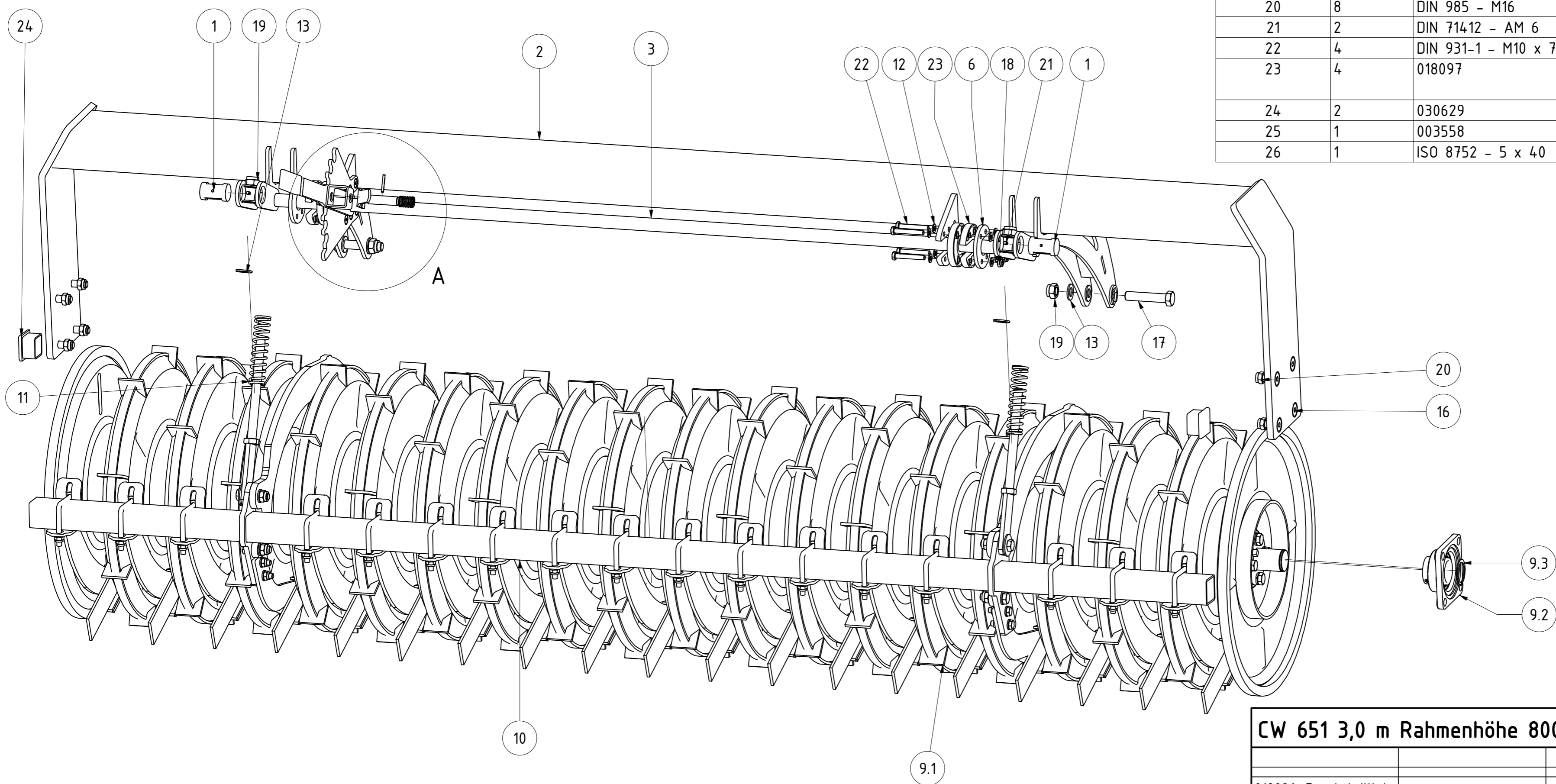
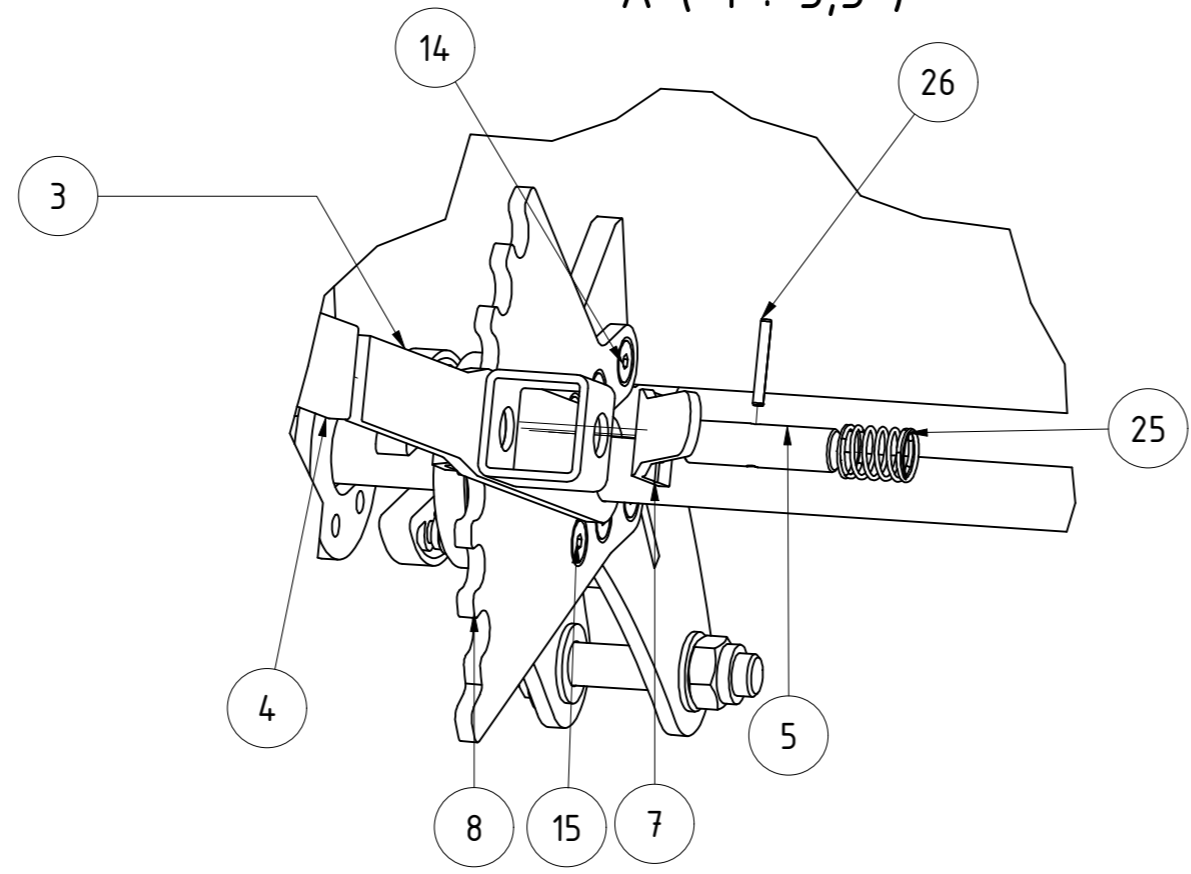
OBJEKT	MENGE	BAUTEILNUMMER	BESCHREIBUNG
1	1	010397	Walzenrahmen Feingrubber 1,625m Rh. 800mm
2	1	010394	Walze GCW Feingrubber 1,625m Rh. 800mm
3	1	010401	Messerschiene GCW Feingrubber 1,625m Rh. 800mm
4	1	010410	Verstellwelle 1,625m Feingrubber
5	2	003528	Verstellteil GCW
6	1	003530-02	Rasterscheibe Feingrubberrechts
7	2	003533	Gegenplatte für Kunststoffscheibe
8	1	003554-02	Entriegelungsgriff für Rasterhebel
9	2	002849	Druckfeder 5/25/127
10	1	003555	Bolzen für Rasterhebel verstärkt
11	2	018042	Distanzbuchse für Messerschienenaufhängung GCW 16x25x16
12	4	018097	Kunststoffscheibe für Verstellwelle Messerschiene
13	2	030629	Rohrstopfen 60x60 (t=1,5-4 mm)
14	14	DIN 125 - A 10,5	Unterlegscheibe
15	10	DIN 125 - A 17	Unterlegscheibe
16	2	DIN 7991 - M10 x 40	Senkschraube
17	4	DIN 7991 - M10 x 75	Senkschraube
18	2	DIN 9021 - 17	Unterlegscheibe
19	4	DIN 931-1 - M10 x 70	Sechskantschraube
20	2	DIN 931-1 - M16 x 55	Sechskantschraube
21	2	DIN 931-1 - M16 x 60	Sechskantschraube
22	8	DIN 933 - M16 x 50	Sechskantschraube
23	4	DIN 934 - M16	Sechskantmutter
24	10	DIN 985 - M10	Sechskantmutter
25	12	DIN 985 - M16	Sechskantmutter
26	1	G02-011.145	PVC Handgriff
27	1	ISO 8752 - 5 x 40	Spannstift
28	1	003558	Druckfeder d=2; De=27; Lo=58



GCW 600 1,625m Rh.800mm rechts					
		A3			
Halbzeug	Material	Blattgröße	Revision	Konstrukteur	Datum
010400_01.idw	010400	1 von 2	1:15	Fsporer	12.02.2015
Dateiname	Teilenummer	Blatt Nr.	Maßstab	Konstrukteur	Datum

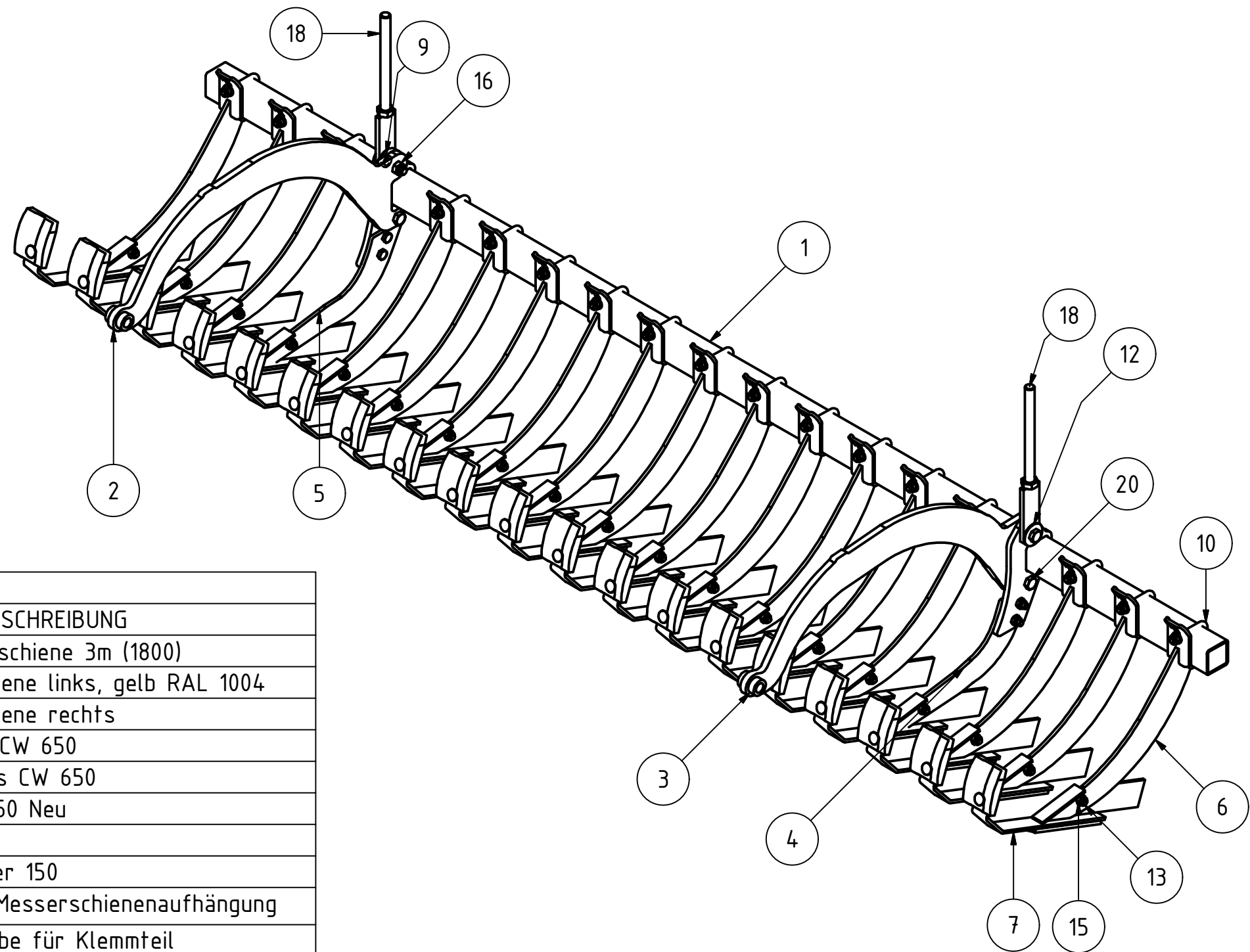
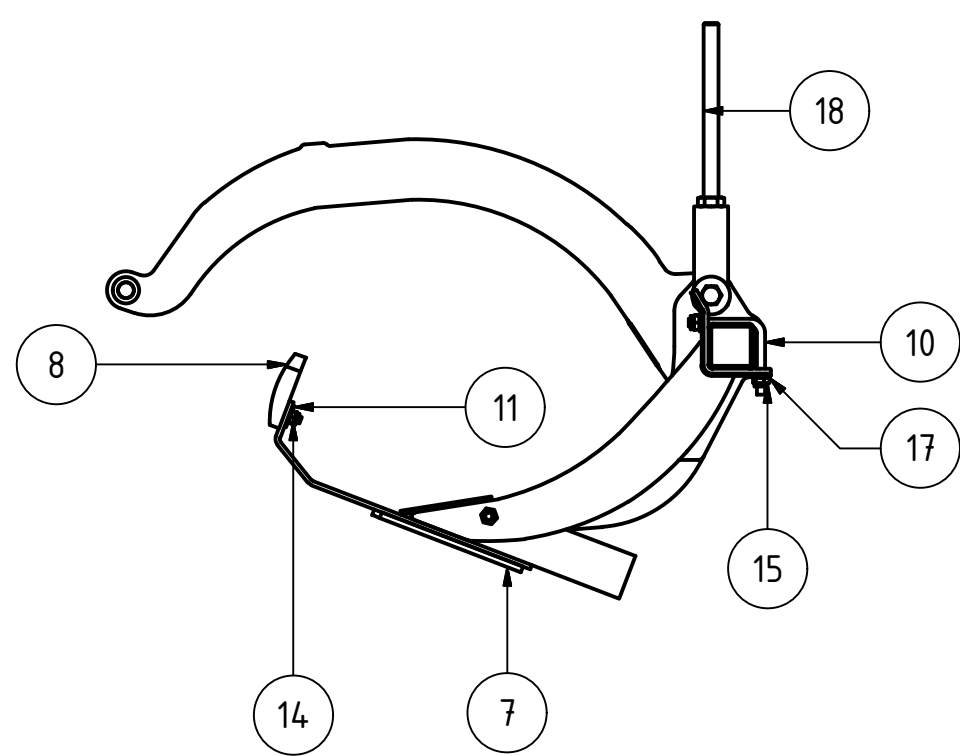


A (1 : 3,5)



TEILELISTE			
OBJEKT	MENGE	BAUTEILNUMMER	BESCHREIBUNG
1	2	KA09-030.062b	Gelenkbolzen für Verstellteil WR KA
2	1	012027	Walzenrahmen 3,0m CW651 Rh.800 mm
3	1	012046	Verstellwelle CW651 3,0m
4	1	G02-011.145	PVC Handgriff
5	1	003555	Bolzen für Rasterhebel verstärkt
6	2	003533	Gegenplatte für Kunststoffscheibe
7	1	003554-02	Entriegelungsgriff für Rasterhebel
8	1	003530-02	Rasterscheibe Feingrubberrechts
9	1	012031	Walzenläufer CW651 3,0m
9.1	1	073574	Walzenläufer mit Welle CW651 3,0m
9.2	2	002797	Flanschlager FYJ 50 TF
9.3	2	DIN 471 - 50 x 2	Sicherungsring
10	1	012041	Messerschiene kpl 3m CW651
11	2	004467	Druckfeder 5x37x160
12	14	DIN 125 - A 10,5	Unterlegscheibe
13	12	DIN 125 - A 21	Unterlegscheibe
14	2	DIN 7991 - M10 x 40	Senkschraube
15	4	DIN 7991 - M10 x 75	Senkschraube
16	8	DIN 7991 - M16 x 50	Senkschraube
17	2	DIN 931-1 - M20 x 100	Sechskantschraube
18	10	DIN 985 - M10	Sechskantmutter
19	4	DIN 985 - M20	Sechskantmutter
20	8	DIN 985 - M16	Sechskantmutter
21	2	DIN 71412 - AM 6	Kegelschmiernippel Form A
22	4	DIN 931-1 - M10 x 70	Sechskantschraube
23	4	018097	Kunststoffscheibe für Verstellwelle Messerschiene
24	2	030629	Rohrstopfen 60x60 (t=1,5-4 mm)
25	1	003558	Druckfeder d=2; De=27; Lo=58
26	1	ISO 8752 - 5 x 40	Spannstift

CW 651 3,0 m Rahmenhöhe 800mm					
012026_Ersatzteilliste			Revision	Konstrukteur	Datum
			Offner	09.12.2015	
			Konstrukteur	Datum	



TEILELISTE

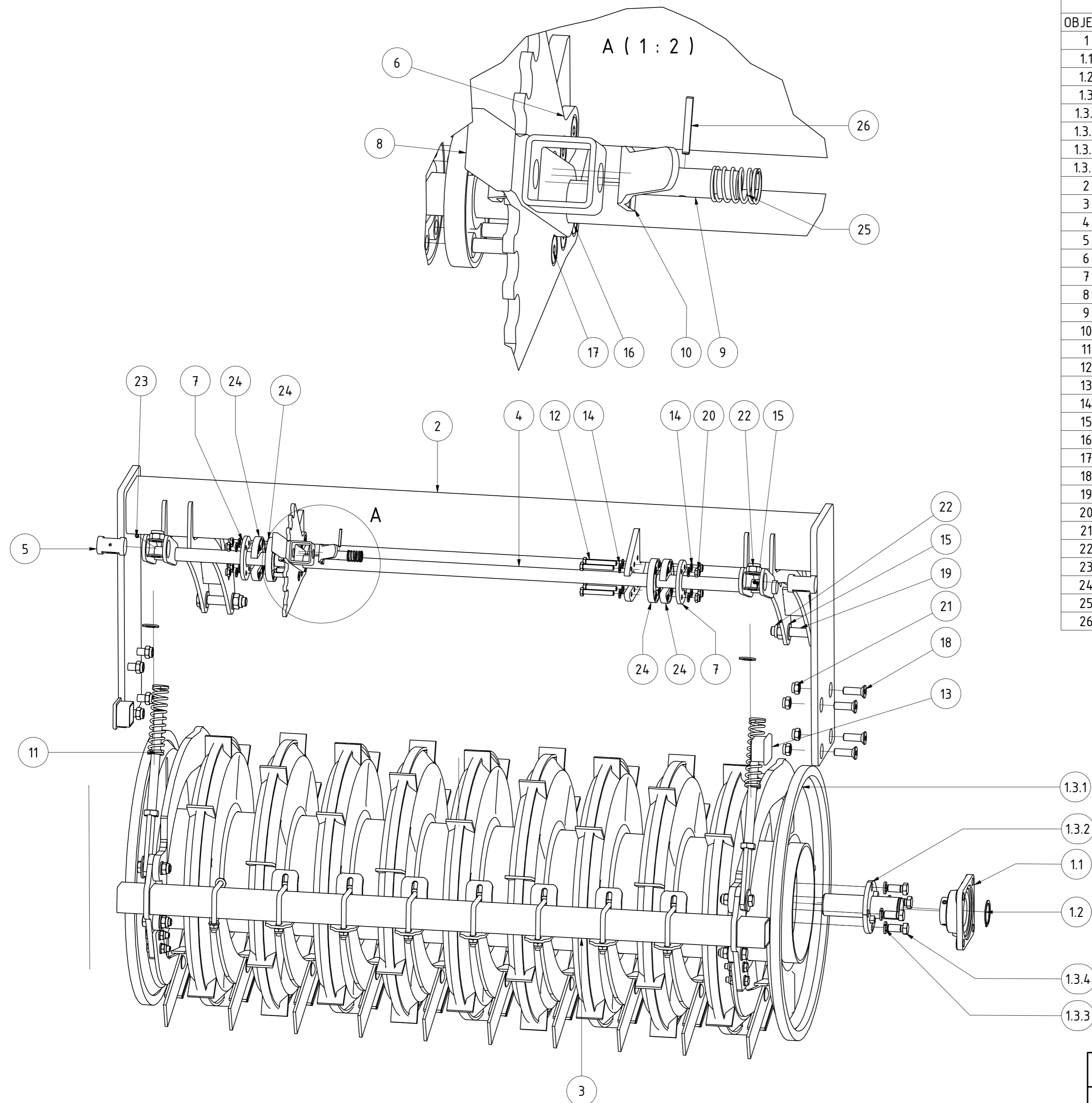
OBJEKT	MENGE	BAUTEILNUMMER	BESCHREIBUNG
1	1	012043	Schiene für Messerschiene 3m (1800)
2	1	KA09-030.075	Arm für Messerschiene links, gelb RAL 1004
3	1	KA09-030.076	Arm für Messerschiene rechts
4	1	04-600.251	Messerhalter links CW 650
5	1	04-600.261	Messerhalter rechts CW 650
6	19	CW04-600.225	Messerhalter CW 650 Neu
7	19	CW04-600.210	Klemmesser CW650
8	19	015553	Kunststoffabstreifer 150
9	2	02-010.190	Distanzbuchse für Messerschienenaufhängung
10	19	04-500.220	Befestigungsschraube für Klemmteil
11	19	DIN 9021 - 10,5	Unterlegscheibe
12	2	DIN 9021 - 17	Unterlegscheibe
13	19	DIN 603 - M12 x 30	Flachrundschraube mit Vierkantansatz
14	19	DIN 985 - M10	Sechskantmutter
15	61	DIN 985 - M12	Sechskantmutter
16	4	DIN 985 - M16	Sechskantmutter
17	38	DIN 125 - A 13	Unterlegscheibe
18	2	014887	Verstellteil für Walzenrahmen CW 651
19	2	DIN 933 - M16 x 65	Sechskantschraube
20	2	DIN 933 - M16 x 50	Sechskantschraube
21	4	DIN 933 - M12 x 40	Sechskantschraube
22	19	DIN 603 - M10 x 35	Flachrundschraube mit Vierkantansatz

Messerschiene kpl 3m CW651

012041_Ersatzteilliste
Teilenummer

Revision	Konstrukteur	Datum
	GKaltenstadler	09.12.2015
	Konstrukteur	Datum



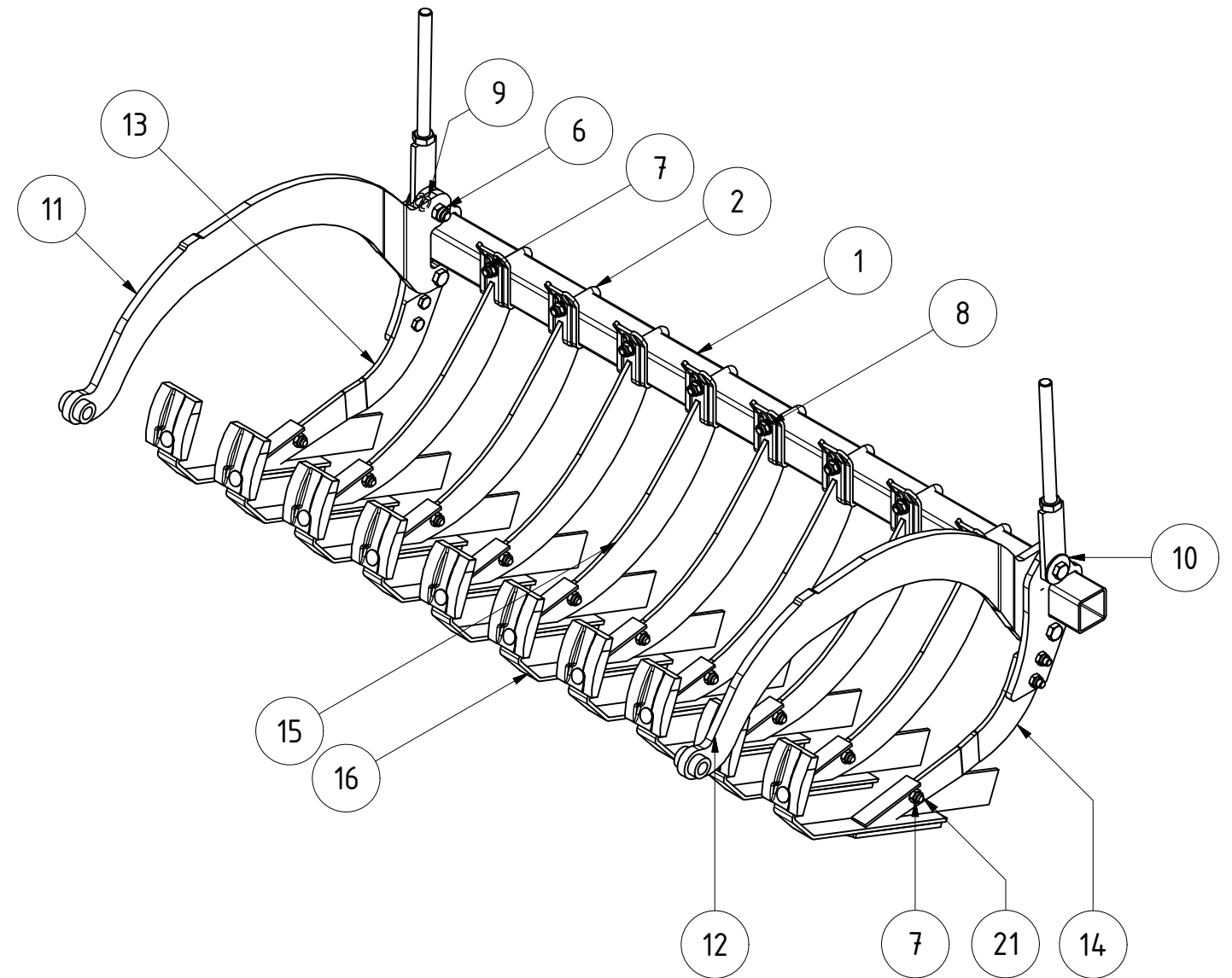
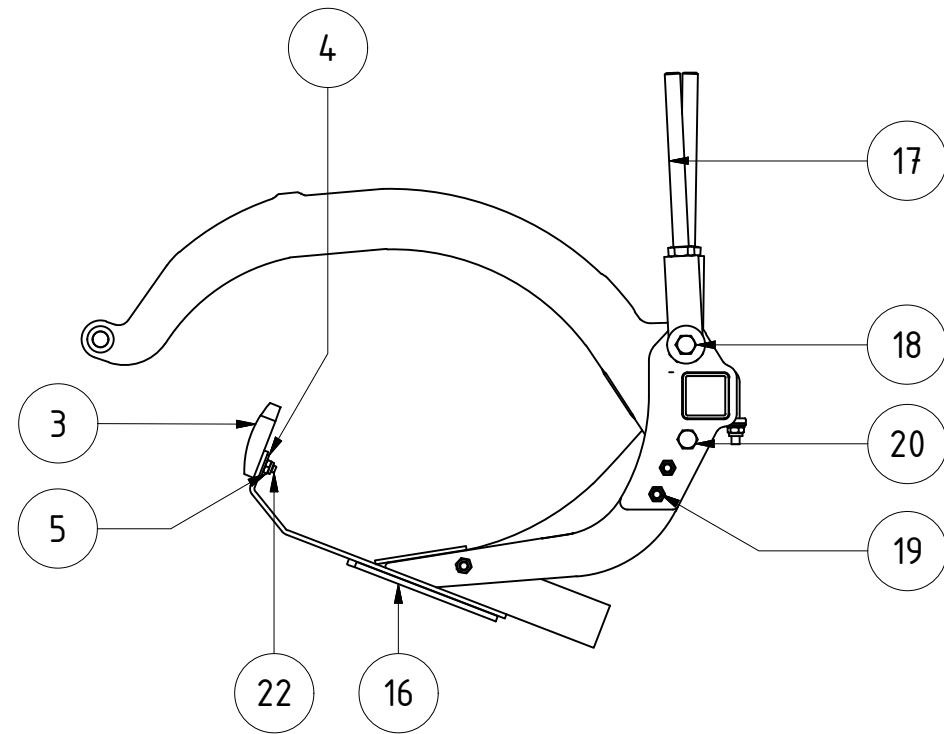


TEILELISTE			
OBJEKT	MENGE	BAUTEILNUMMER	BESCHREIBUNG
1	1	015711	Walzenläufer CW651 1,65m
1.1	2	002797	Flanschlager FYJ 50 TF
1.2	2	DIN 471 - 50 x 2	Sicherungsring
1.3	1	073687	Walzenläufer mit Welle CW 651 1,65m
1.3.1	1	013437	Walzenläufer CW651 1,65m
1.3.2	2	04-033.125	Welle mit Flansch
1.3.3	8	DIN 127 - A 16	Federring
1.3.4	8	DIN 933 - M16 x 35	Sechskantschraube
2	1	013448	Walzenrahmen 1,65 m CW651 Rh.800 mm
3	1	013488	Messerschiene kpl 1,65m CW651
4	1	013498	Verstellwelle CW651 1,65m
5	2	KA09-030.062b	Gelenkbolzen für Verstellteil WR KA
6	1	003530-02	Rasterscheibe Feingrubberrechts
7	2	003533	Gegenplatte für Kunststoffscheibe
8	1	G02-011.145	PVC Handgriff
9	1	003555	Bolzen für Rasterhebel verstärkt
10	1	003554-02	Entriangelungsgriff für Rasterhebel
11	2	004467	Druckfeder 5x37x160
12	4	DIN 931-1 - M10 x 70	Sechskantschraube
13	2	030629	Rohrstopfen 60x60 (t=1,5-4 mm)
14	14	DIN 125 - A 10,5	Unterlegscheibe
15	12	DIN 125 - A 21	Unterlegscheibe
16	2	DIN 7991 - M10 x 40	Senkschraube
17	4	DIN 7991 - M10 x 75	Senkschraube
18	8	DIN 7991 - M16 x 50	Senkschraube
19	2	DIN 931-1 - M20 x 100	Sechskantschraube
20	10	DIN 985 - M10	Sechskantmutter
21	8	DIN 985 - M16	Sechskantmutter
22	4	DIN 985 - M20	Sechskantmutter
23	2	DIN 71412 - AM 6	Kegelschmiernippel Form A
24	4	018097	Kunststoffscheibe für Verstellwelle Messerschiene
25	1	003558	Druckfeder d=2; De=27; Lo=58
26	1	ISO 8752 - 5 x 40	Spannstift

CW651 1,65 m Rahmenhöhe 800mm

Halbzeug	Material	A2	Blattgröße	Revision	Konstrukteur	Datum
013451_Ersatzteilliste.idw	013451_Ersatzteilliste	1 von 1	1 : 6,5	cmaier	30.11.2015	
Dateiname	Teilenummer	Blatt Nr.	Maßstab	Konstrukteur	Datum	



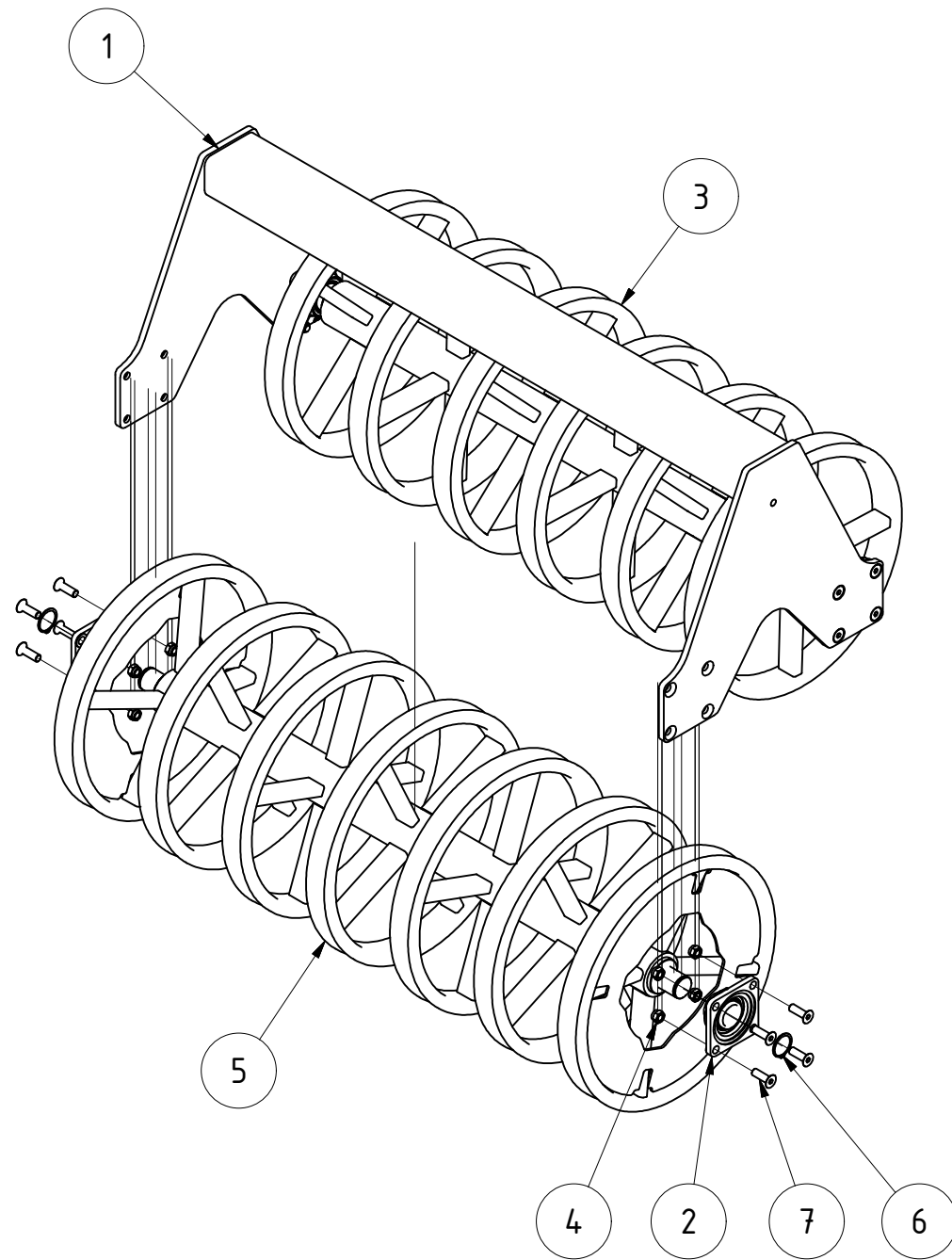


TEILELISTE

OBJEKT	MENGE	BAUTEILNUMMER	BESCHREIBUNG
1	1	013491	Schiene für Messerschiene 1,65m
2	10	04-500.220	Befestigungsschraube für Klemmteil
3	10	015553	Kunststoffabstreifer 150
4	10	DIN 9021 - 10,5	Unterlegscheibe
5	10	DIN 985 - M10	Sechskantmutter
6	4	DIN 985 - M16	Sechskantmutter
7	34	DIN 985 - M12	Sechskantmutter
8	20	DIN 125 - A 13	Unterlegscheibe
9	2	02-010.190	Distanzbuchse für Messerschienenaufhängung
10	2	DIN 9021 - 17	Unterlegscheibe
11	1	KA09-030.075	Arm für Messerschiene links, gelb RAL 1004
12	1	KA09-030.076	Arm für Messerschiene rechts
13	1	04-600.261	Messerhalter rechts CW 650
14	1	04-600.251	Messerhalter links CW 650
15	8	CW04-600.225	Messerhalter CW 650 Neu
16	10	CW04-600.210	Klemmesser CW650
17	2	014887	Verstellteil für Walzenrahmen CW 651
18	2	DIN 933 - M16 x 65	Sechskantschraube
19	4	DIN 933 - M12 x 40	Sechskantschraube
20	2	DIN 933 - M16 x 50	Sechskantschraube
21	10	DIN 603 - M12 x 30	Flachrundschraube mit Vierkantansatz
22	10	DIN 603 - M10 x 35	Flachrundschraube mit Vierkantansatz

Messerschiene kpl 1,65m CW651					
			Revision	Konstrukteur	Datum
013488_Ersatzteilliste				cmaier	30.11.2015
Teilenummer				Konstrukteur	Datum

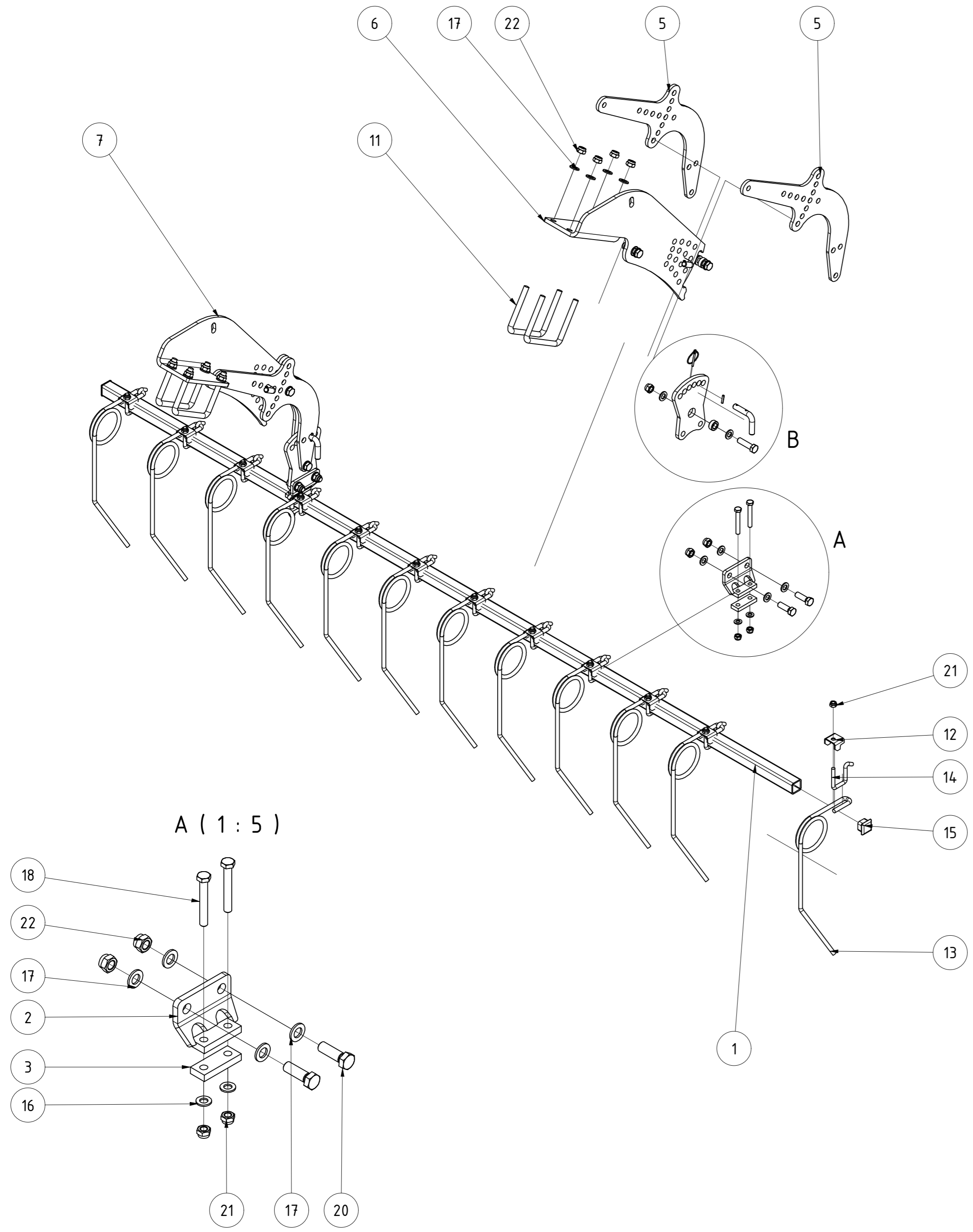




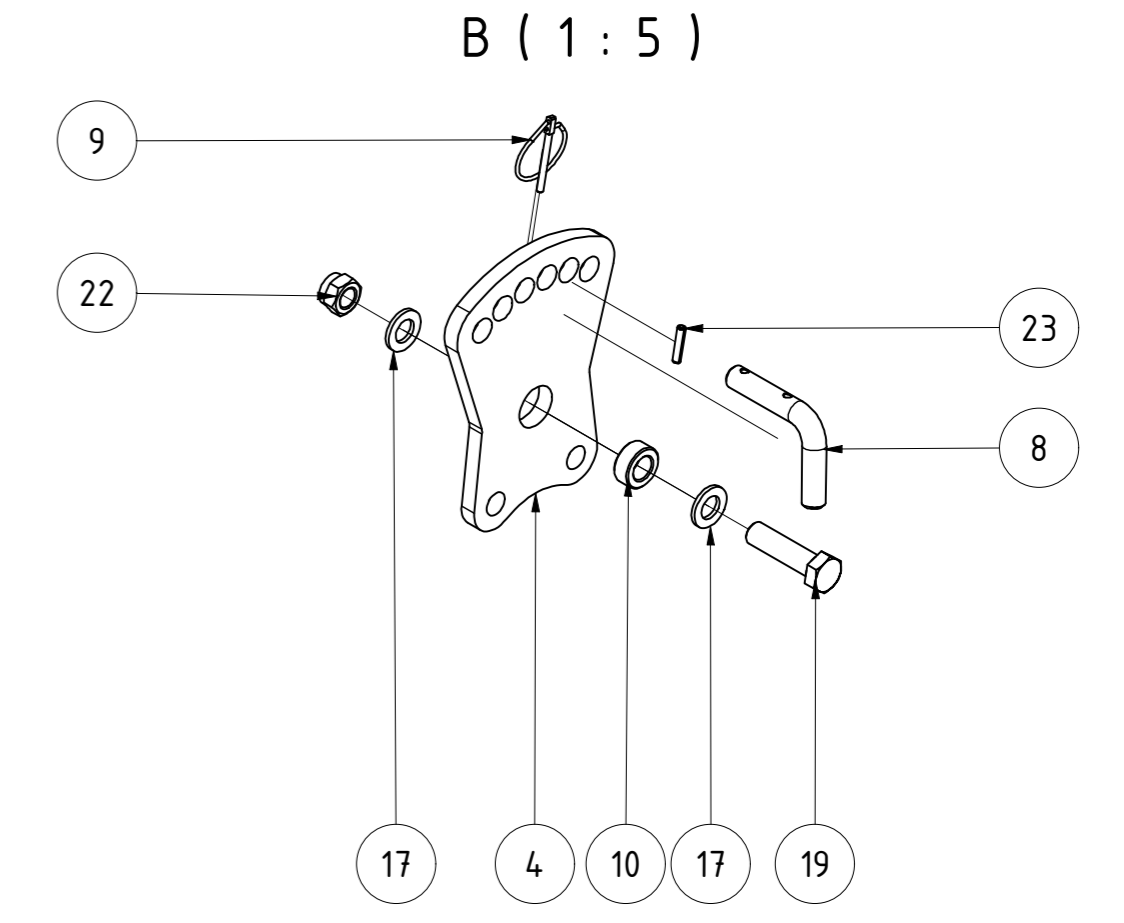
TEILELISTE			
OBJEKT	MENGE	BAUTEILNUMMER	BESCHREIBUNG
1	1	008419	Walzenrahmen 1,625m DSW 600 Rh. 800mm
2	4	002797	Flanschlager FYJ 50 TF
3	1	026460	Walzenläufer 1,625m USW 600
4	16	DIN 985 - M16	Sechskantmutter
5	1	026461	Walzenläufer 1,625m USW 600
6	4	DIN 471 - 50x2	Sicherungsringe für Wellen
7	16	DIN 7991 - M16x50	Senkschrauben mit Innensechskant

DSW 600 U 1,625m				
			Revision	Konstrukteur
026500			llenzner	02.12.2019
Teilenummer			Konstrukteur	Datum



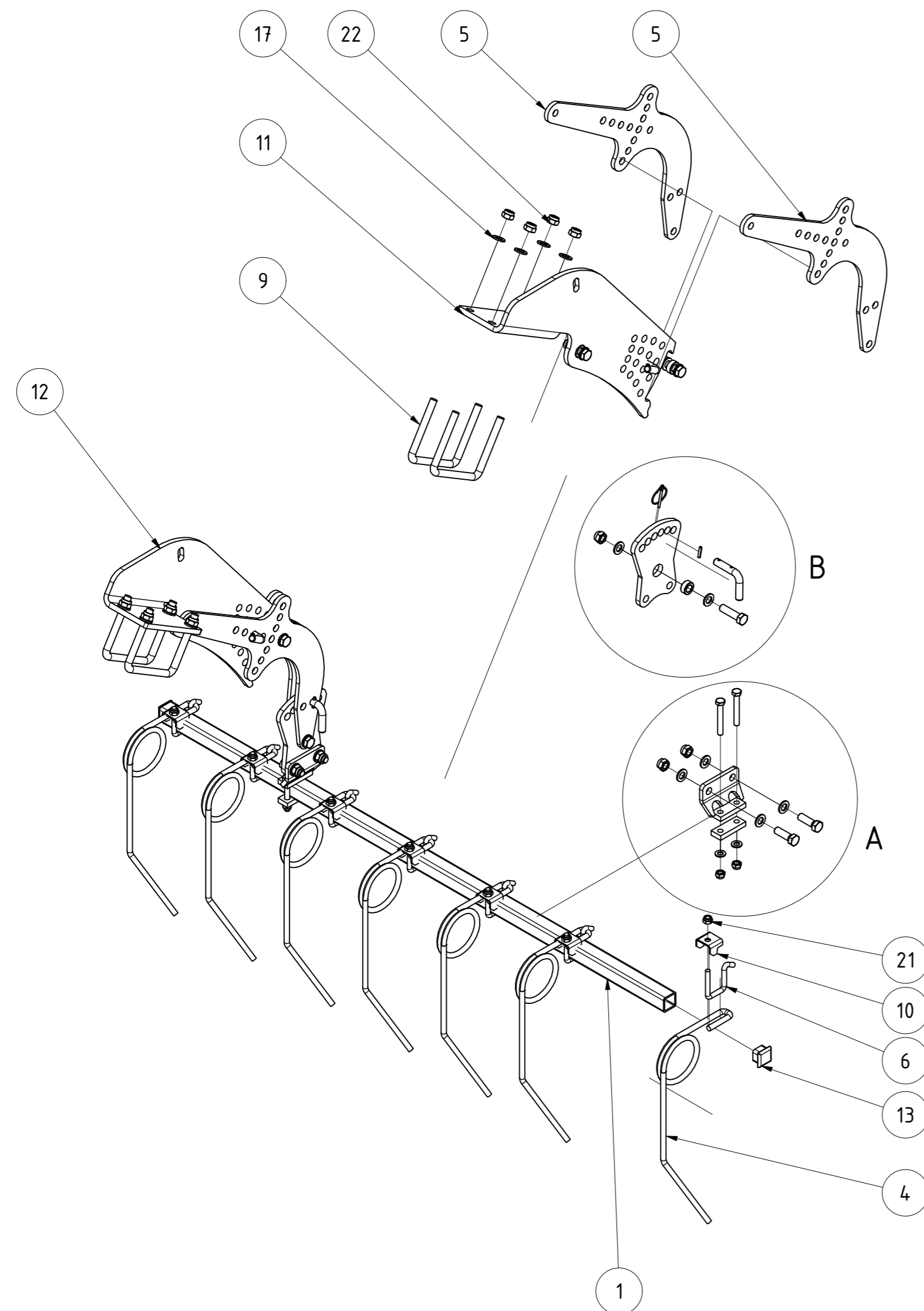


TEILELISTE			
OBJEKT	MENGE	BAUTEILNUMMER	BESCHREIBUNG
1	1	ST11-004.150	Striegelrohr 3m
2	2	083184	Stellblech geschweißt
3	2	ST11-004.140	Gegenplatte für Halter
4	2	091259	Stellblech oben
5	4	005238	Striegelarm
6	1	068110	Steckblech gekantet re. 800mm Rh. V2
7	1	068153	Steckblech gekantet li. 800mm Rh. V2
8	4	005364	Stecker für Striegel
9	4	001549	Klappstecker_5
10	6	005322	Buchse
11	4	008607	Bügelschraube M16-151-140
12	12	010098	Halteblech für Striegelzinken
13	12	ST11-004.460	Striegelzinken links
14	12	ST11-004.465	Bügelschraube
15	2	072612	Rohrstopfen 40x40 (t=4-6)
16	4	DIN 125 - A 13	Unterlegscheibe
17	28	DIN 125 - A 17	Unterlegscheibe
18	4	DIN 931-1 - M12 x 85	Sechskantschraube
19	6	DIN 931-1 - M16 x 60	Sechskantschraube
20	4	DIN 933 - M16 x 50	Sechskantschraube
21	16	DIN 985 - M12	Sechskantmutter
22	18	DIN 985 - M16	Sechskantmutter
23	4	ISO 8752 - 5 x 26	Spannstift



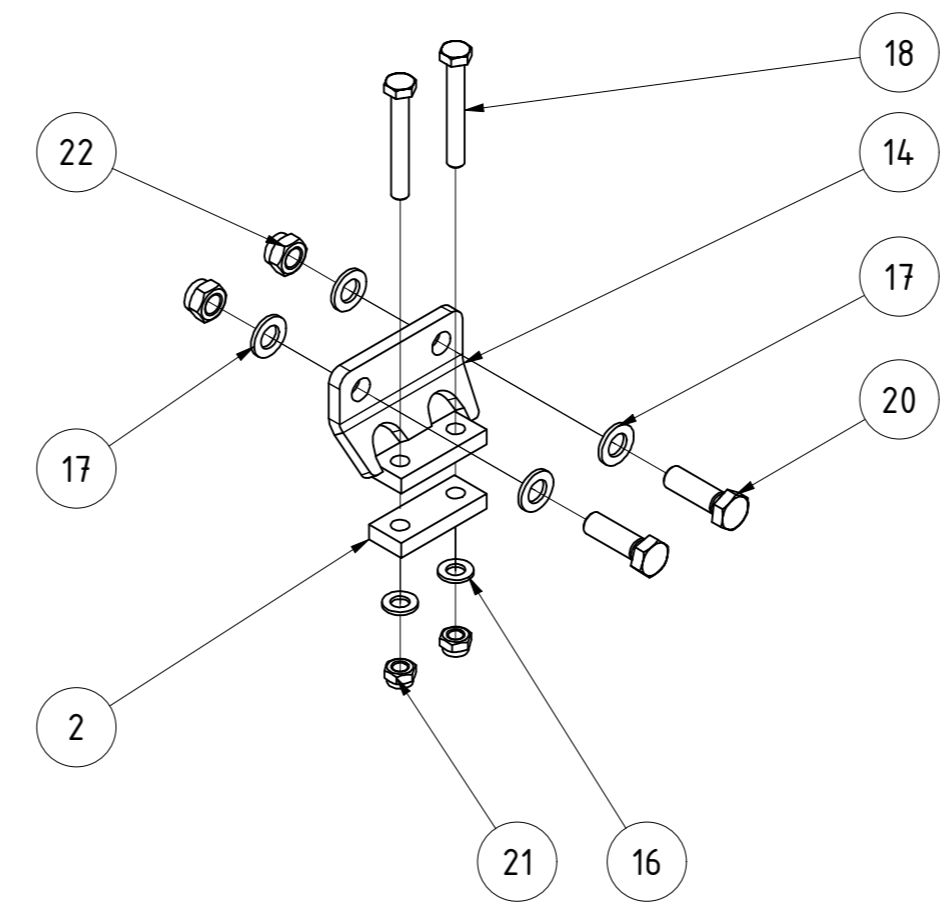
Striegel gekröpft 125mm 3,0m Rh. 800						
				Revision	Konstrukteur	Datum
092504				demeljanov	02.02.2022	
				Konstrukteur	Datum	



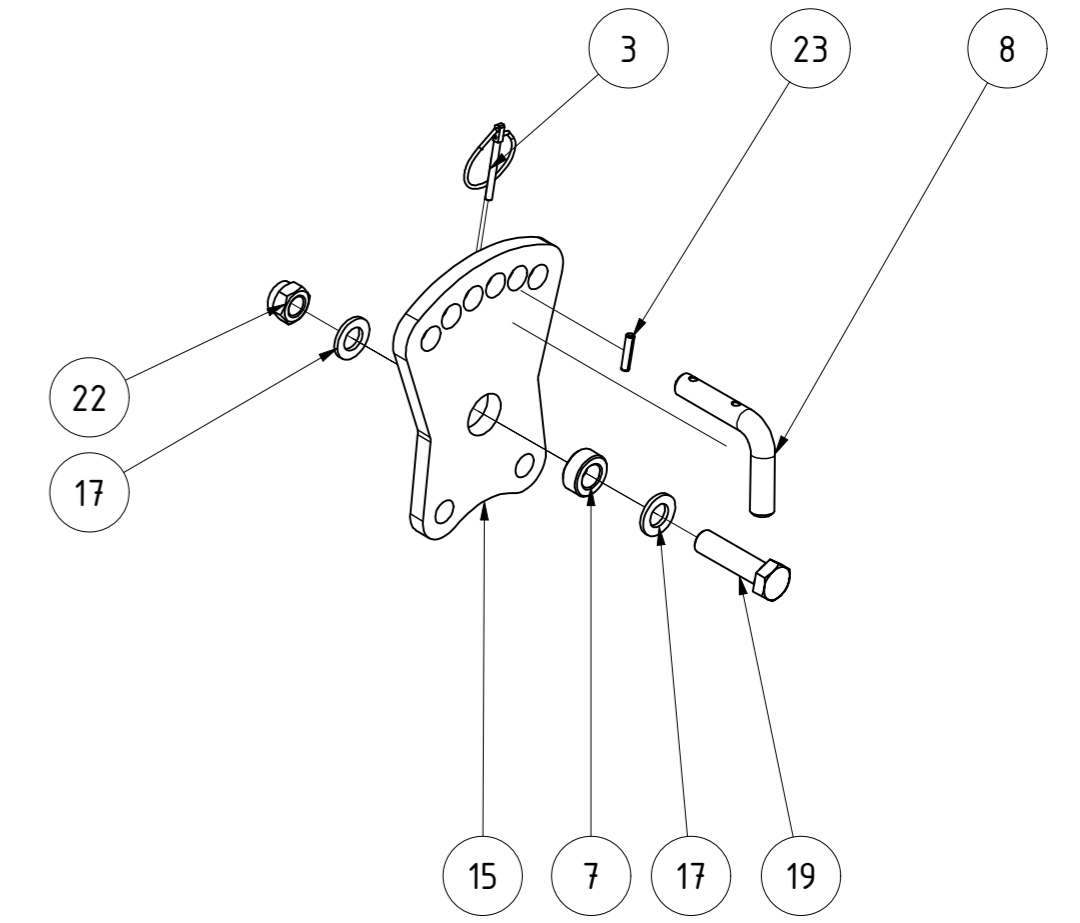


TEILELISTE			
OBJEKT	MENGE	BAUTEILNUMMER	BESCHREIBUNG
1	1	009115	Striegelrohr 1,625m
2	2	ST11-004.140	Gegenplatte für Halter
3	4	001549	Klappstecker_5
4	7	ST11-004.460	Striegelzinken links
5	4	005238	Striegelarm
6	7	ST11-004.465	Bügelschraube
7	6	005322	Buchse
8	4	005364	Stecker für Striegel
9	4	008607	Bügelschraube M16-151-140
10	7	010098	Halblech für Striegelzinken
11	1	068110	Steckblech gekantet re. 800mm Rh. V2
12	1	068153	Steckblech gekantet li. 800mm Rh. V2
13	2	072612	Rohrstopfen 40x40 (t=4-6)
14	2	083184	Stellblech geschweißt
15	2	091259	Stellblech oben
16	4	DIN 125 - A 13	Unterlegscheibe
17	28	DIN 125 - A 17	Unterlegscheibe
18	4	DIN 931-1 - M12 x 85	Sechskantschraube
19	6	DIN 931-1 - M16 x 60	Sechskantschraube
20	4	DIN 933 - M16 x 50	Sechskantschraube
21	11	DIN 985 - M12	Sechskantmutter
22	18	DIN 985 - M16	Sechskantmutter
23	4	ISO 8752 - 5 x 26	Spannstift

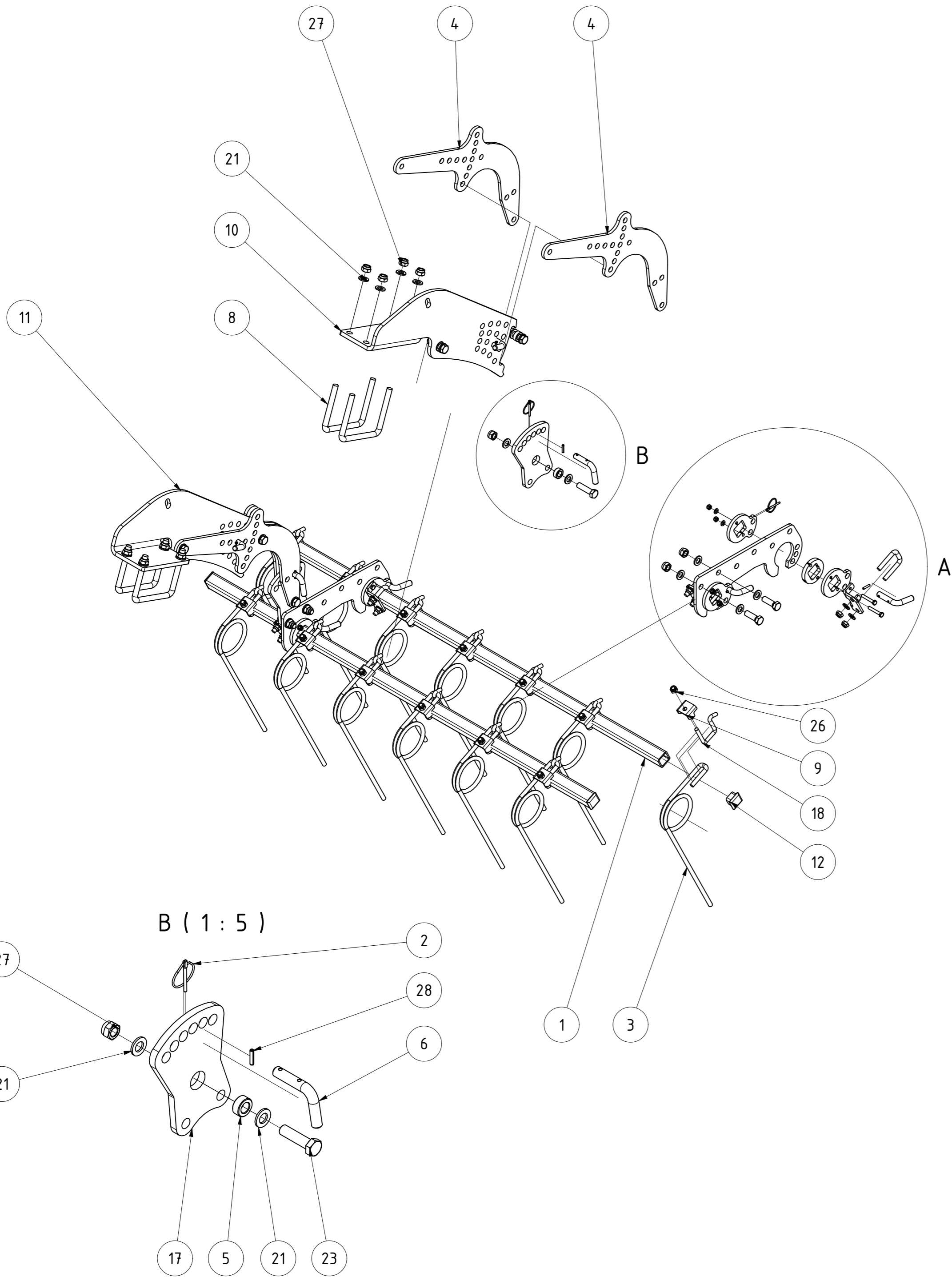
A (1 : 5)



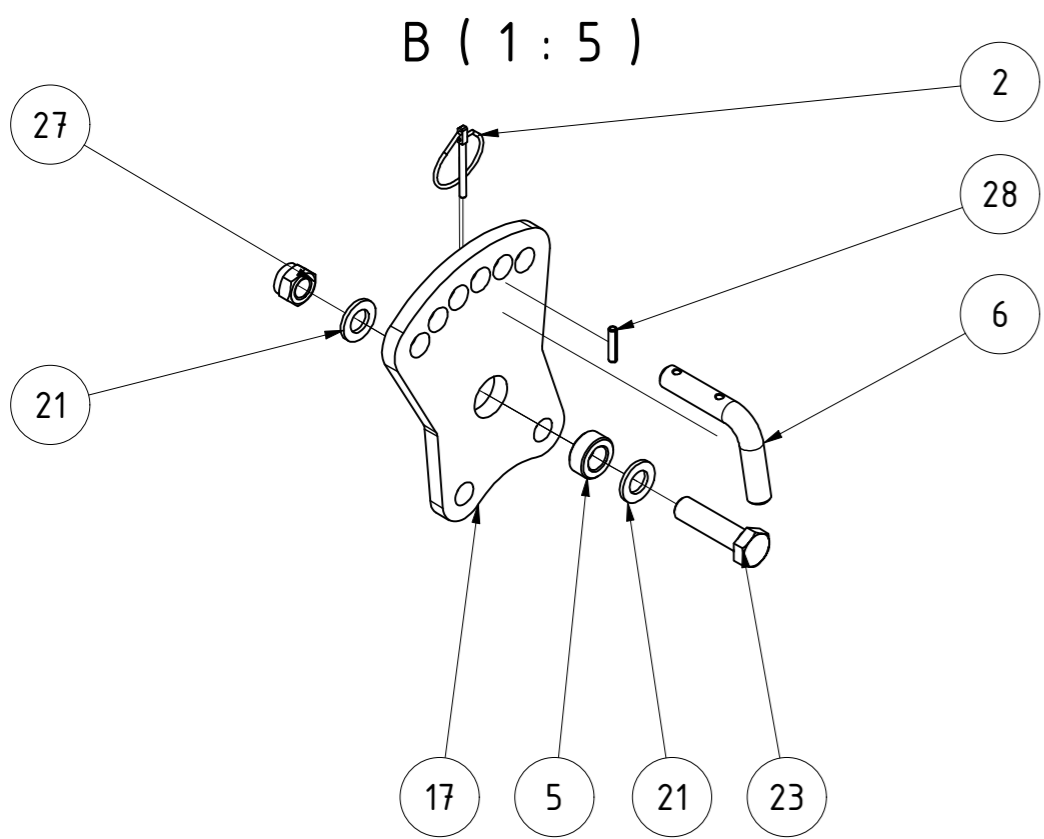
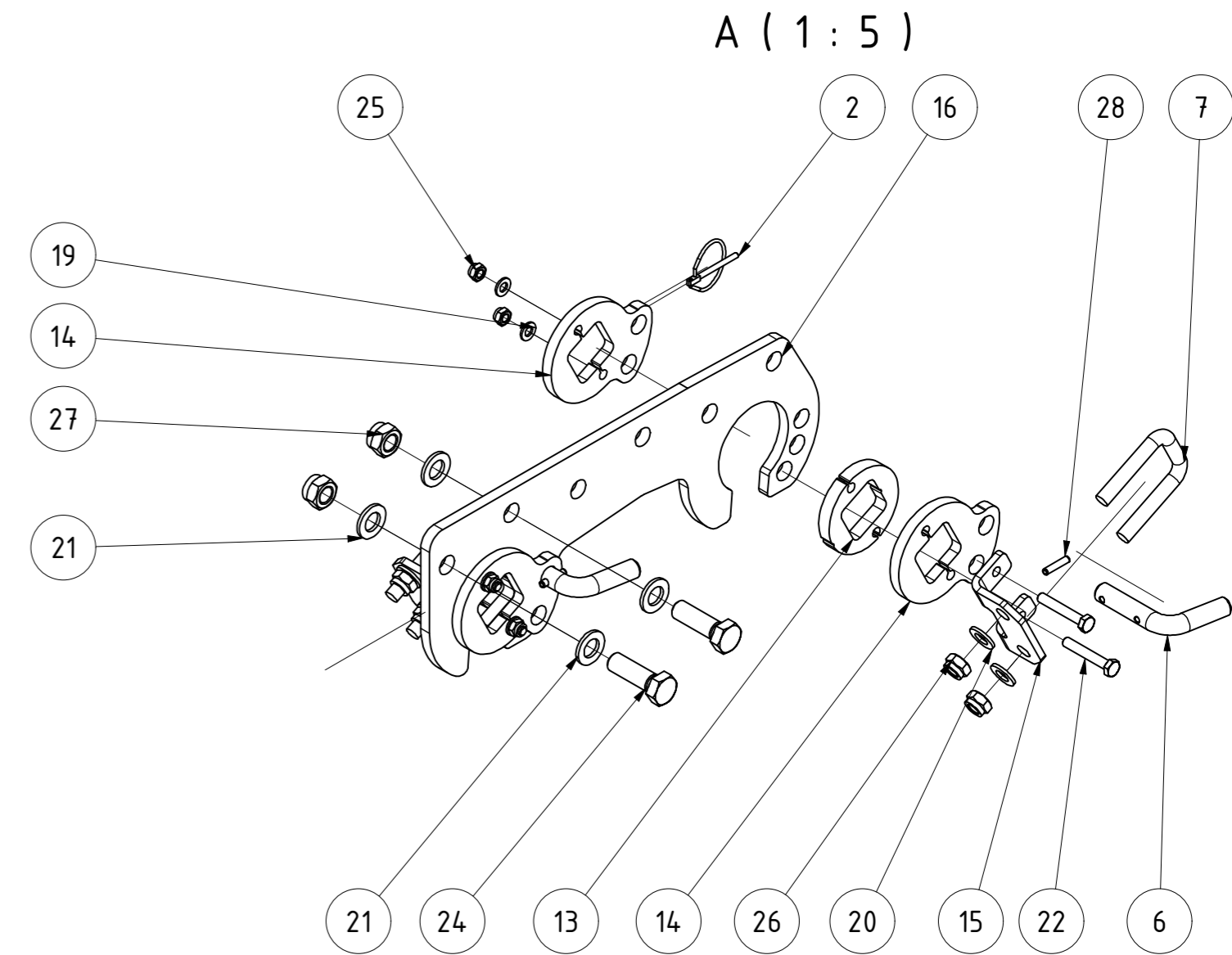
B (1 : 5)



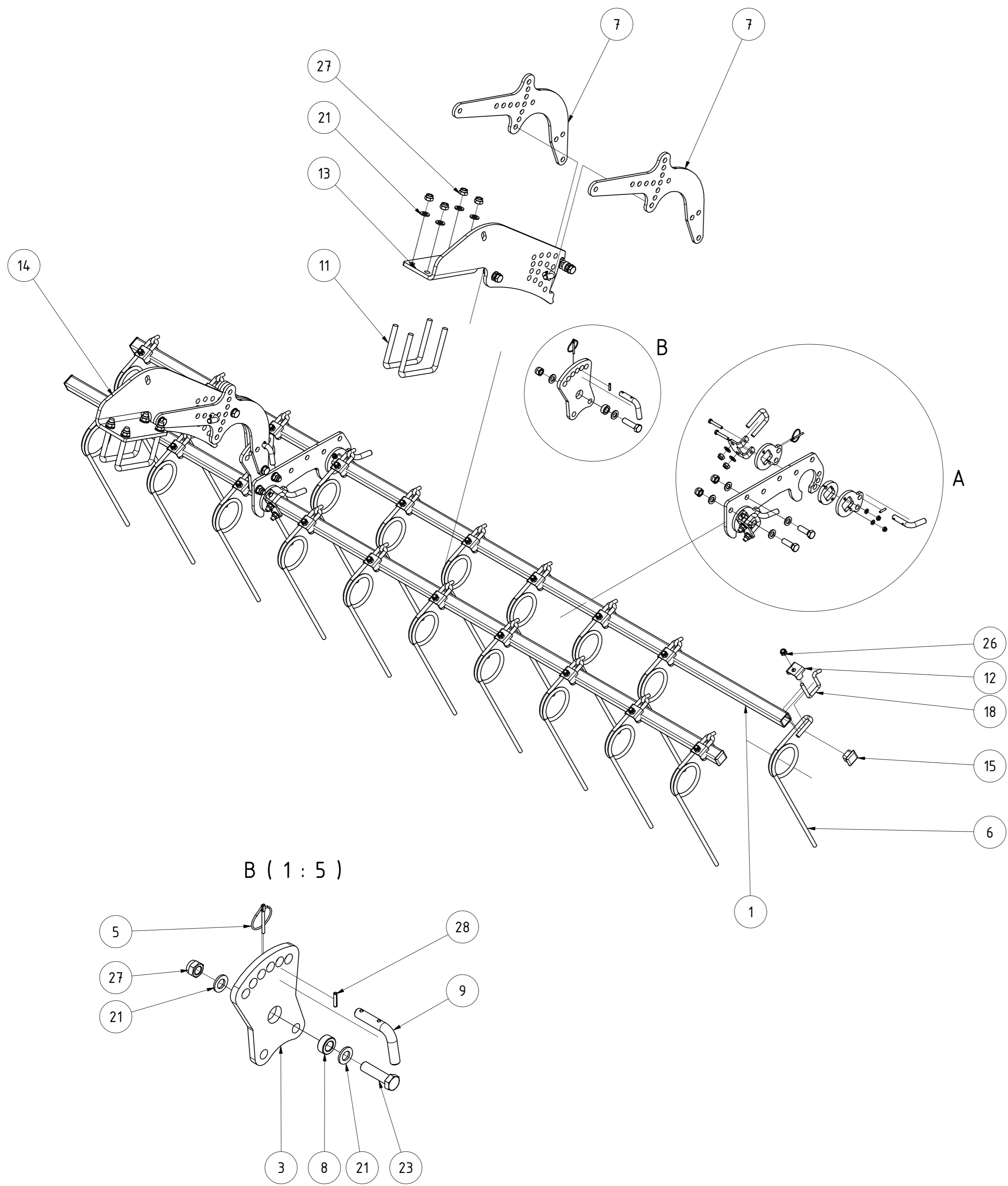
Striegel gekröpft 125mm 1,625m Rh. 800					
			Revision	Konstrukteur	Datum
095558			demeljanov	03.02.2022	
Teilenummer			Konstrukteur	Datum	KERNER



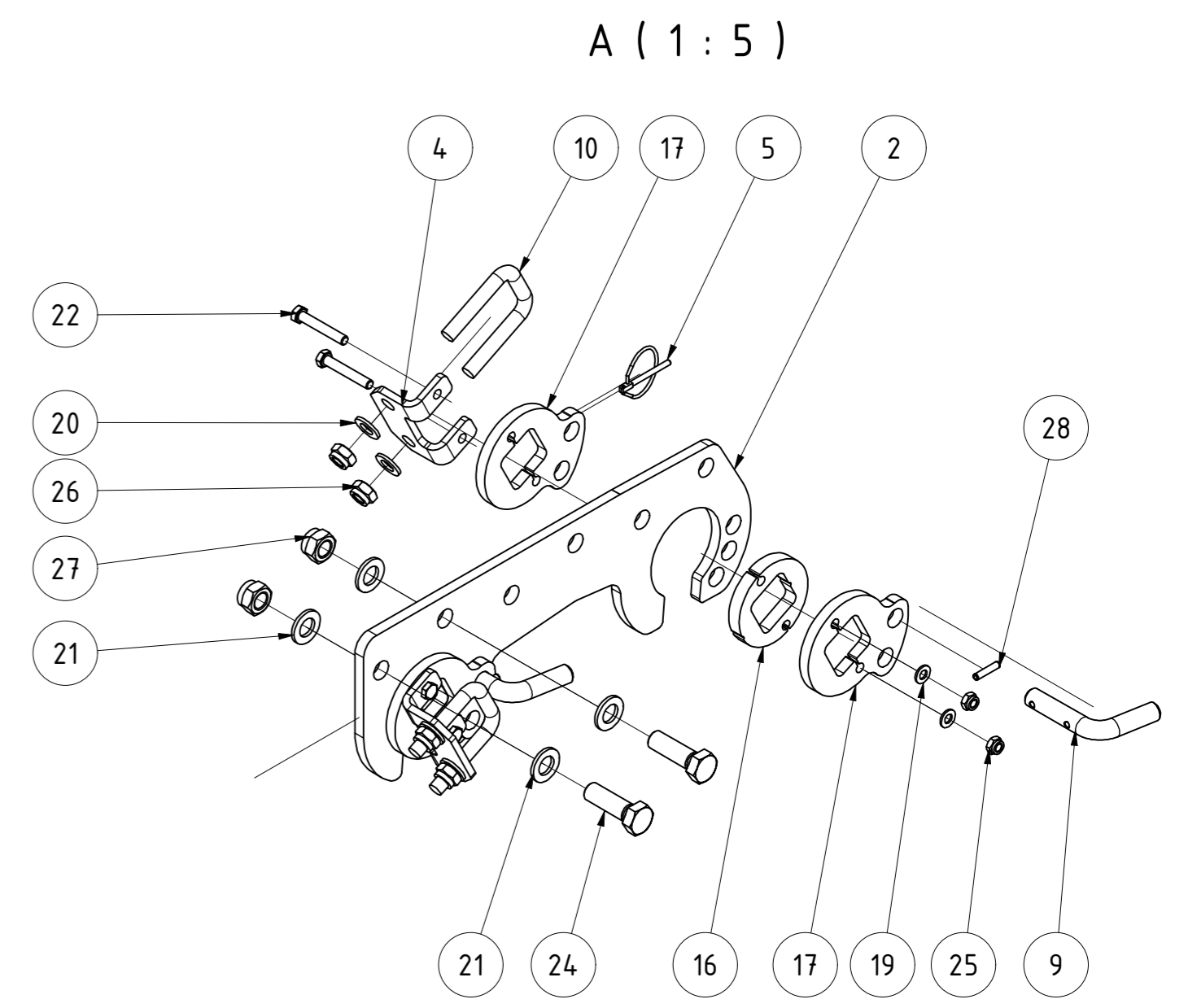
TEILELISTE			
OBJEKT	MENGE	BAUTEILNUMMER	BESCHREIBUNG
1	2	009115	Striegelrohr 1,625m
2	8	001549	Klappstecker_5
3	13	005150	Striegelzinken gerade Ø12
4	4	005238	Striegelarm
5	6	005322	Buchse
6	8	005364	Stecker für Striegel
7	4	005812	Bügelschraube M12x42x72
8	4	008607	Bügelschraube M16-151-140
9	13	010098	Halblech für Striegelzinken
10	1	068110	Steckblech gekantet re. 800mm Rh. V2
11	1	068153	Steckblech gekantet li. 800mm Rh. V2
12	4	072612	Rohrstopfen 40x40 (t=4-6)
13	4	081856	Scheibe für Lagerung Doppelstriegel
14	8	081857	Abstandsblech für Doppelstriegel
15	4	081968	Klemmwinkel Doppelstriegel
16	2	091258	Stellblech unten für Doppelstriegel
17	2	091259	Stellblech oben
18	13	ST11-004.465	Bügelschraube
19	8	DIN 125 - A 8,4	Unterlegscheibe
20	8	DIN 125 - A 13	Unterlegscheibe
21	28	DIN 125 - A 17	Unterlegscheibe
22	8	DIN 931-1 - M8 x 50	Sechskantschraube
23	6	DIN 931-1 - M16 x 60	Sechskantschraube
24	4	DIN 933 - M16 x 50	Sechskantschraube
25	8	DIN 985 - M8	Sechskantmutter
26	21	DIN 985 - M12	Sechskantmutter
27	18	DIN 985 - M16	Sechskantmutter
28	8	ISO 8752 - 5 x 26	Spannstift



Striegel zweireihig 125mm 1,625m Rh. 800 links						
				Revision	Konstrukteur	Datum
096184				demeljanov	03.02.2022	
<small>Teilenummer</small>				<small>Konstrukteur</small>	<small>Datum</small>	KERNER

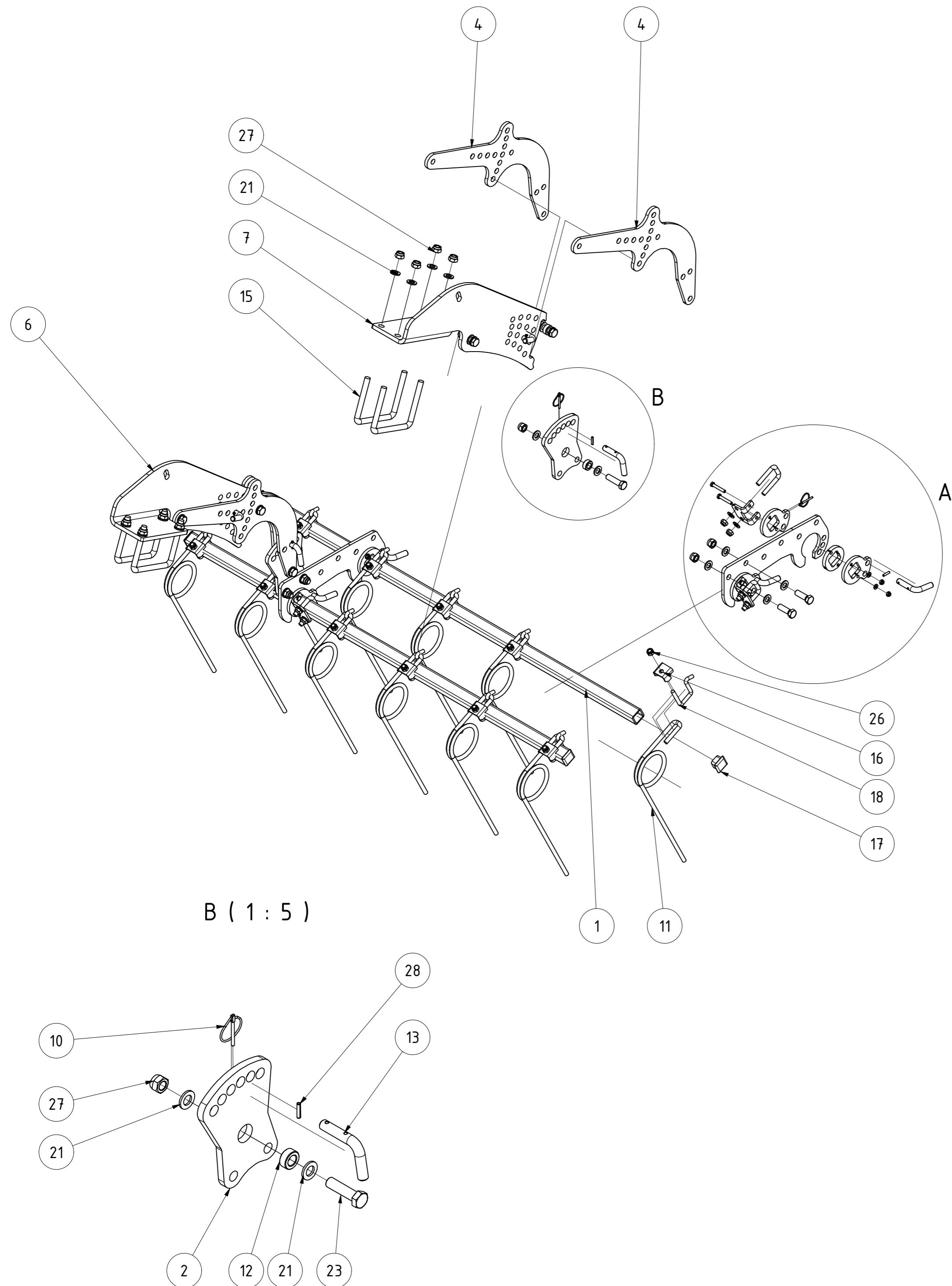


TEILELISTE			
OBJEKT	MENGE	BAUTEILNUMMER	BESCHREIBUNG
1	2	ST11-004.150	Striegelrohr 3m
2	2	091258	Stellblech unten für Doppelstriegel
3	2	091259	Stellblech oben
4	4	081968	Klemmwinkel Doppelstriegel
5	8	001549	Klappstecker_5
6	20	005150	Striegelzinken gerade Ø12
7	4	005238	Striegelarm
8	6	005322	Buchse
9	8	005364	Stecker für Striegel
10	4	005812	Bügelschraube M12x42x72
11	4	008607	Bügelschraube M16-151-140
12	20	010098	Halteblech für Striegelzinken
13	1	068110	Steckblech gekantet re. 800mm Rh. V2
14	1	068153	Steckblech gekantet li. 800mm Rh. V2
15	4	072612	Rohrstopfen 40x40 (t=4-6)
16	4	081856	Scheibe für Lagerung Doppelstriegel
17	8	081857	Abstandsblech für Doppelstriegel
18	20	ST11-004.465	Bügelschraube
19	8	DIN 125 - A 8,4	Unterlegscheibe
20	8	DIN 125 - A 13	Unterlegscheibe
21	28	DIN 125 - A 17	Unterlegscheibe
22	8	DIN 931-1 - M8 x 50	Sechskantschraube
23	6	DIN 931-1 - M16 x 60	Sechskantschraube
24	4	DIN 933 - M16 x 50	Sechskantschraube
25	8	DIN 985 - M8	Sechskantmutter
26	28	DIN 985 - M12	Sechskantmutter
27	18	DIN 985 - M16	Sechskantmutter
28	8	ISO 8752 - 5 x 26	Spannstift

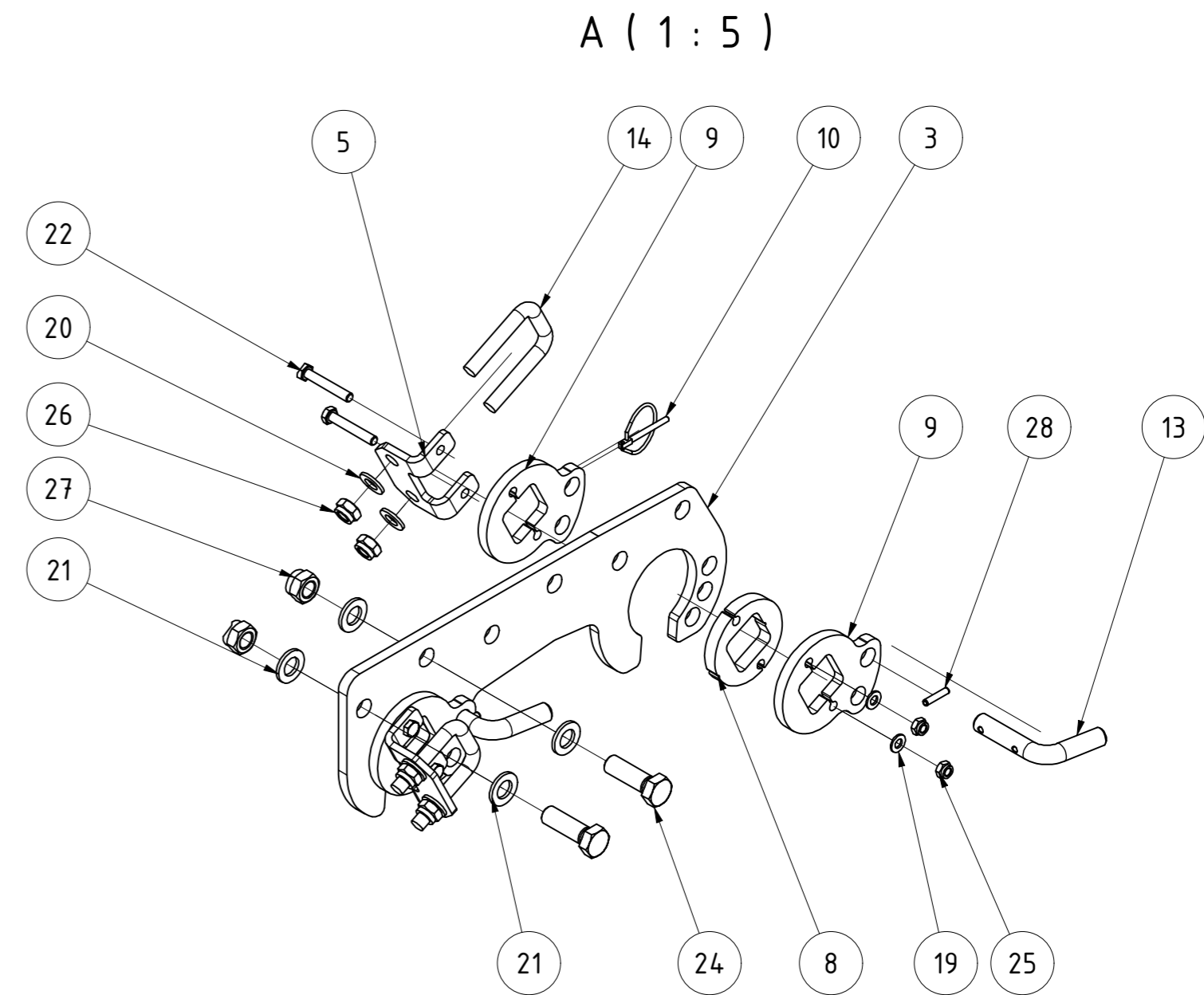


Striegel zweireihig 150mm 3,0m Rh. 800						
				Revision	Konstrukteur	Datum
096180				demeljanov	03.02.2022	
<small>Teilenummer</small>				<small>Konstrukteur</small>	<small>Datum</small>	



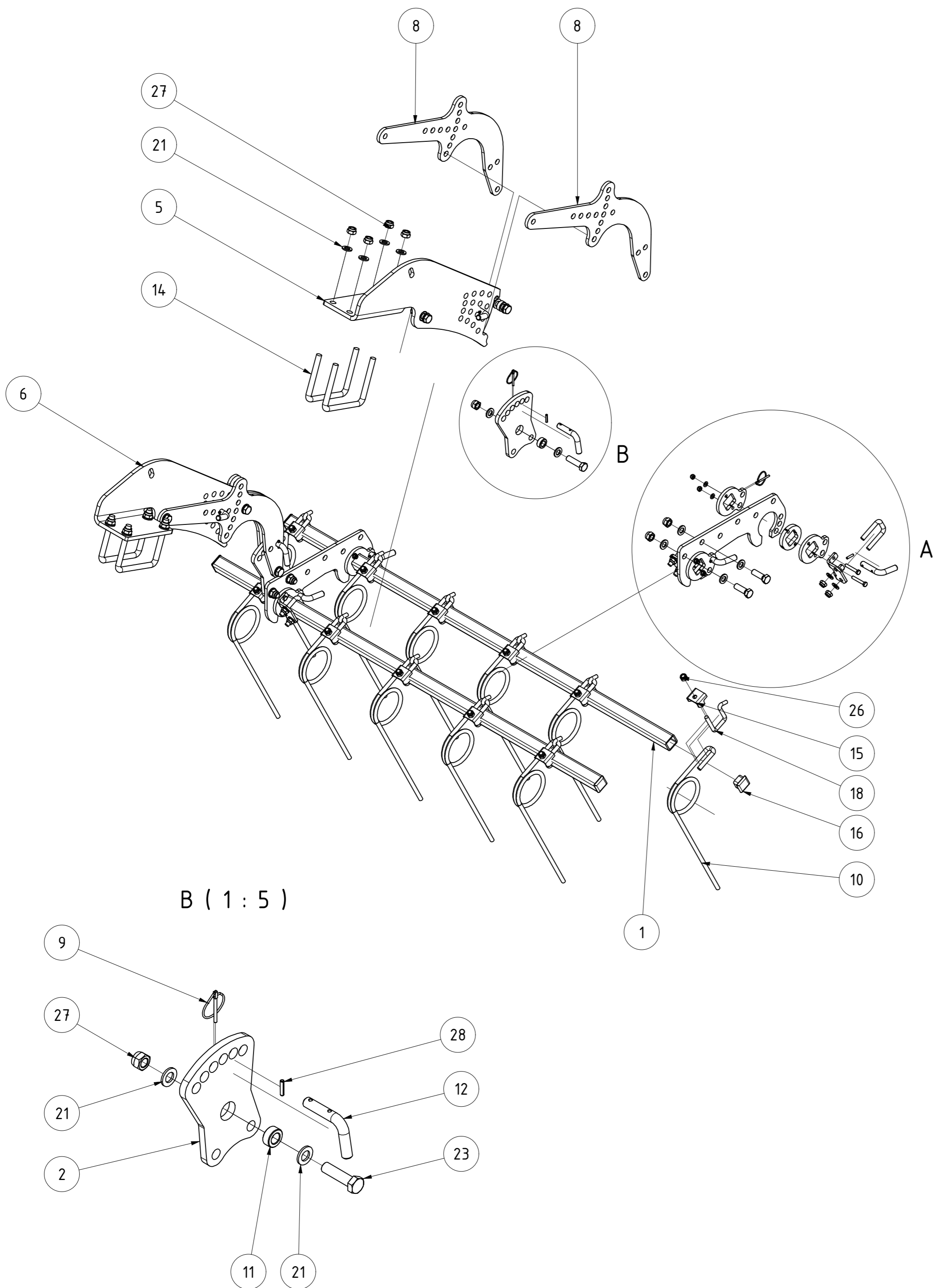


TEILELISTE			
OBJEKT	MENGE	BAUTEILNUMMER	BESCHREIBUNG
1	2	009115	Striegelrohr 1,625m
2	2	091259	Stellblech oben
3	2	091258	Stellblech unten für Doppelstriegel
4	4	005238	Striegelarm
5	4	081968	Klemmwinkel Doppelstriegel
6	1	068153	Steckblech gekantet li. 800mm Rh. V2
7	1	068110	Steckblech gekantet re. 800mm Rh. V2
8	4	081856	Scheibe für Lagerung Doppelstriegel
9	8	081857	Abstandsblech für Doppelstriegel
10	8	001549	Klappstecker_5
11	11	005150	Striegelzinken gerade Ø12
12	6	005322	Buchse
13	8	005364	Stecker für Striegel
14	4	005812	Bügelschraube M12x42x72
15	4	008607	Bügelschraube M16-151-140
16	11	010098	Halteblech für Striegelzinken
17	4	072612	Rohrstopfen 40x40 (t=4-6)
18	11	ST11-004.465	Bügelschraube
19	8	DIN 125 - A 8,4	Unterlegscheibe
20	8	DIN 125 - A 13	Unterlegscheibe
21	28	DIN 125 - A 17	Unterlegscheibe
22	8	DIN 931-1 - M8 x 50	Sechskantschraube
23	6	DIN 931-1 - M16 x 60	Sechskantschraube
24	4	DIN 933 - M16 x 50	Sechskantschraube
25	8	DIN 985 - M8	Sechskantmutter
26	19	DIN 985 - M12	Sechskantmutter
27	18	DIN 985 - M16	Sechskantmutter
28	8	ISO 8752 - 5 x 26	Spannstift

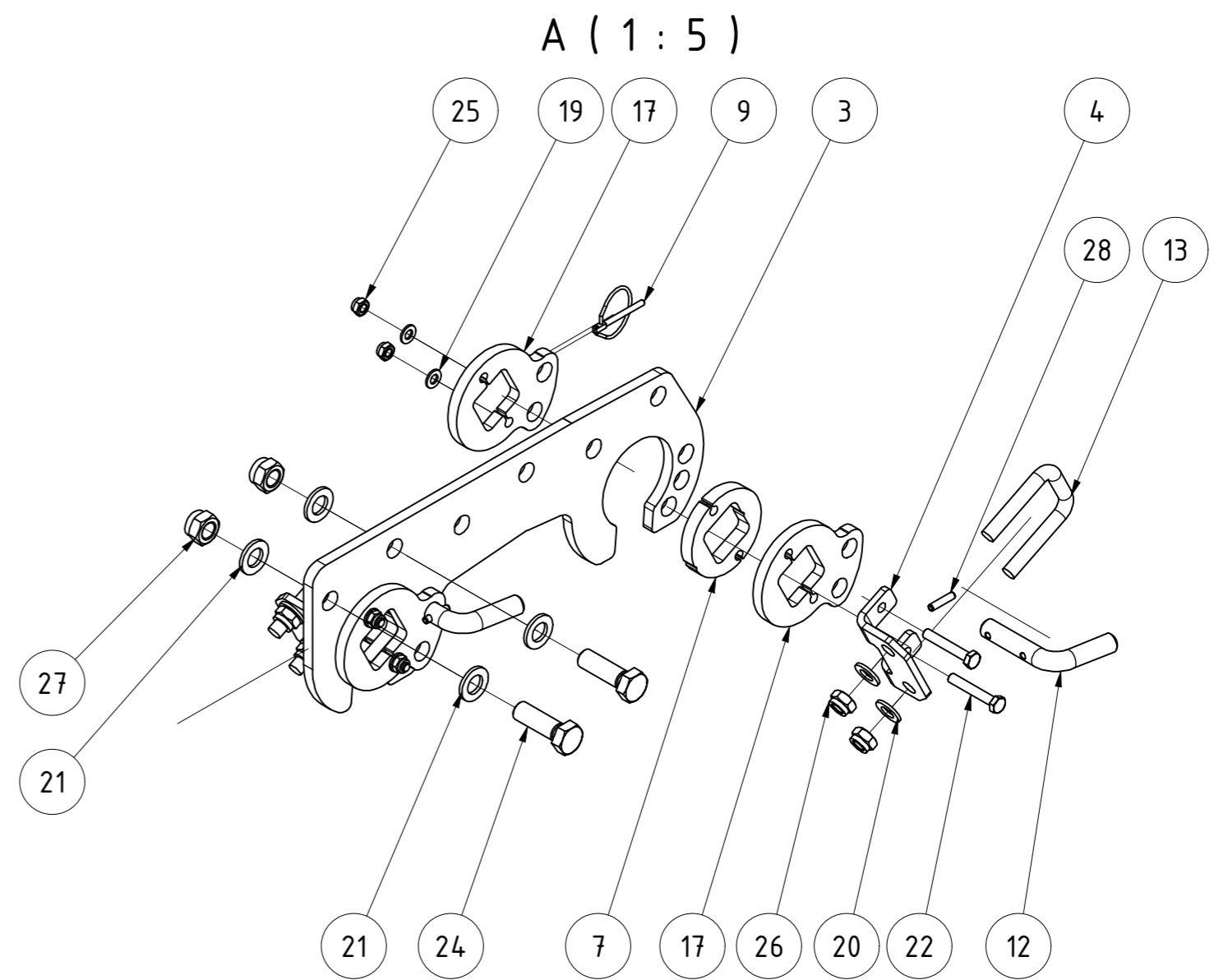


Striegel zweireihig 150mm 1,625m Rh. 800 rechts						
				Revision	Konstrukteur	Datum
096188				demeljanov	03.02.2022	
Teilenummer				Konstrukteur	Datum	



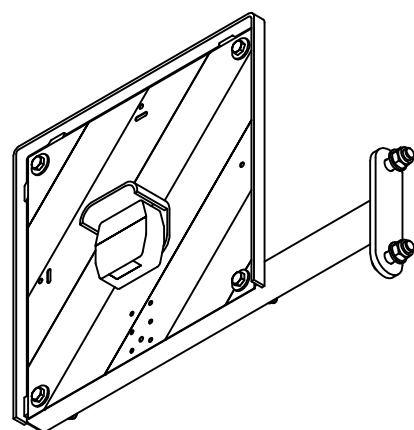
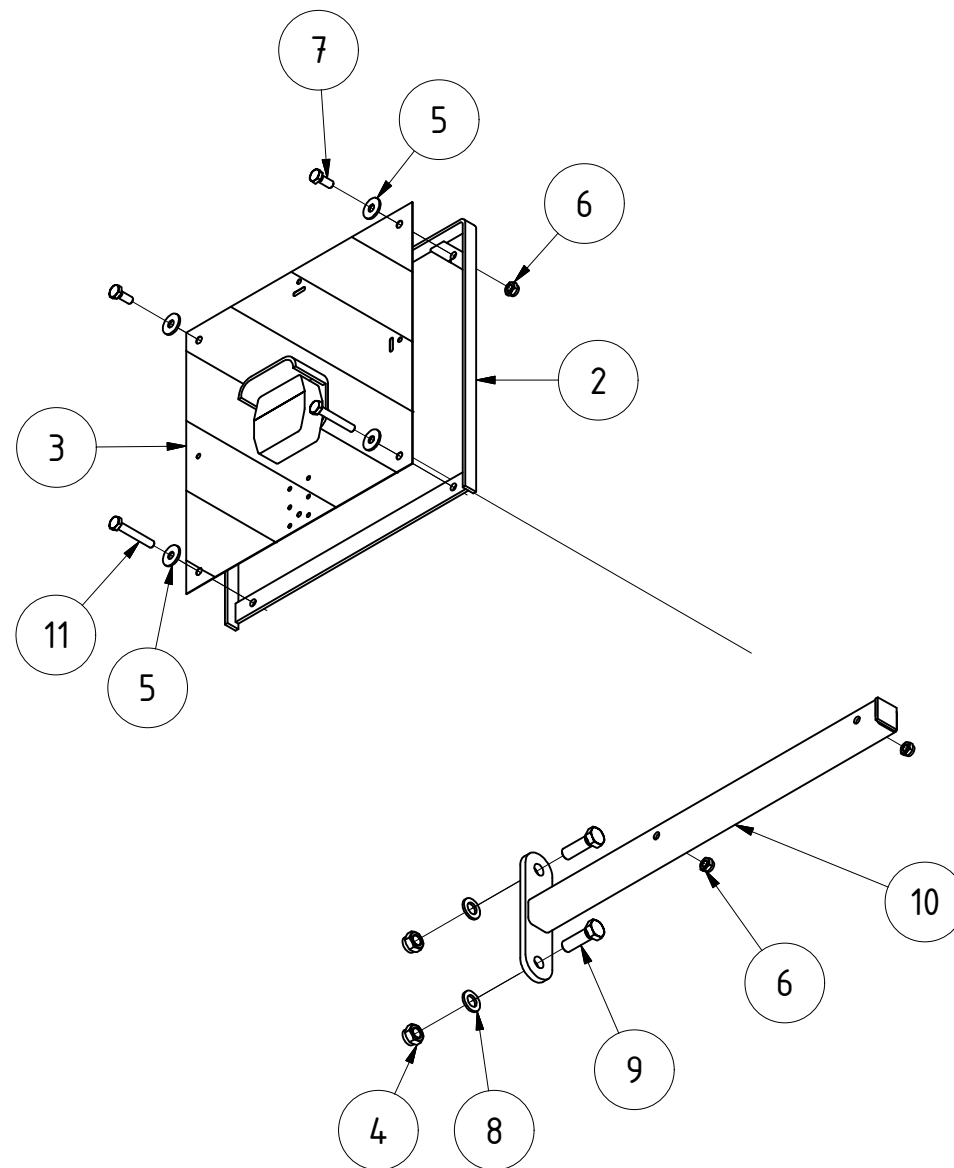


TEILELISTE			
OBJEKT	MENGE	BAUTEILNUMMER	BESCHREIBUNG
1	2	009115	Striegelrohr 1,625m
2	2	091259	Stellblech oben
3	2	091258	Stellblech unten für Doppelstriegel
4	4	081968	Klemmwinkel Doppelstriegel
5	1	068110	Steckblech gekantet re. 800mm Rh. V2
6	1	068153	Steckblech gekantet li. 800mm Rh. V2
7	4	081856	Scheibe für Lagerung Doppelstriegel
8	4	005238	Striegelarm
9	8	001549	Klappstecker_5
10	11	005150	Striegelzinken gerade Ø12
11	6	005322	Buchse
12	8	005364	Stecker für Striegel
13	4	005812	Bügelschraube M12x42x72
14	4	008607	Bügelschraube M16-151-140
15	11	010098	Halteblech für Striegelzinken
16	4	072612	Rohrstopfen 40x40 (t=4-6)
17	8	081857	Abstandsblech für Doppelstriegel
18	11	ST11-004.465	Bügelschraube
19	8	DIN 125 - A 8,4	Unterlegscheibe
20	8	DIN 125 - A 13	Unterlegscheibe
21	28	DIN 125 - A 17	Unterlegscheibe
22	8	DIN 931-1 - M8 x 50	Sechskantschraube
23	6	DIN 931-1 - M16 x 60	Sechskantschraube
24	4	DIN 933 - M16 x 50	Sechskantschraube
25	8	DIN 985 - M8	Sechskantmutter
26	19	DIN 985 - M12	Sechskantmutter
27	18	DIN 985 - M16	Sechskantmutter
28	8	ISO 8752 - 5 x 26	Spannstift



Striegel zweireihig 150mm 1,625m Rh. 800 links					
			Revision	Konstrukteur	Datum
096191			demeljanov	03.02.2022	
			Konstrukteur	Datum	

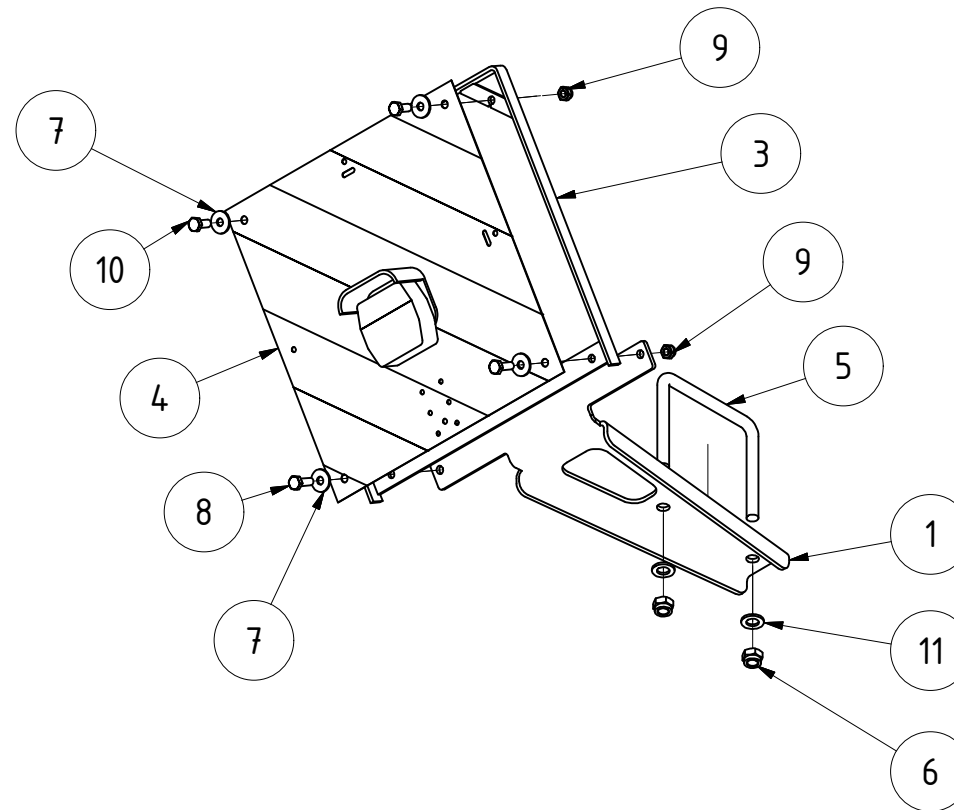
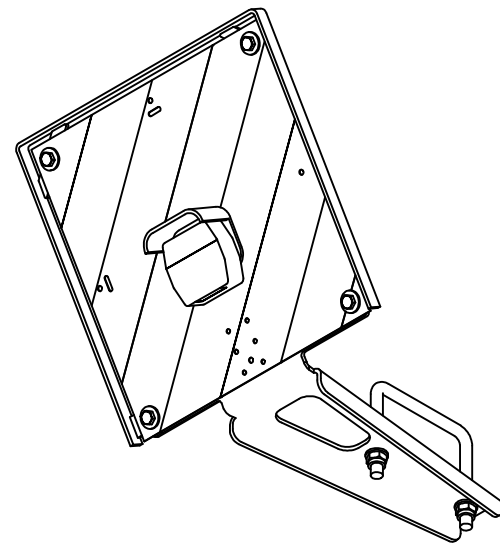




TEILELISTE			
OBJEKT	MENGE	BAUTEILNUMMER	BESCHREIBUNG
1	1	066546	LED Kabelsatz KERNER HK9
2	2	G02-016.200	Beleuchtungsrahmen
3	1	066445	LED Beleuchtung KERNER 6
4	4	DIN 985 - M16	Sechskantmutter
5	8	DIN 9021 - 10,5	Unterlegscheibe
6	8	DIN 985 - M10	Sechskantmutter
7	4	DIN 933 - M10 x 25	Sechskantschraube
8	4	DIN 125 - A 17	Unterlegscheibe
9	4	DIN 933 - M16 x 50	Sechskantschraube
10	2	003216	Beleuchtungshalter Feingrubber
11	4	DIN 931-1 - M10 x 65	Sechskantschraube

Beleuchtung SA für GCW komplett					
			Revision	Konstrukteur	Datum
076483				llenzler	18.12.2019
Teilenummer				Konstrukteur	Datum

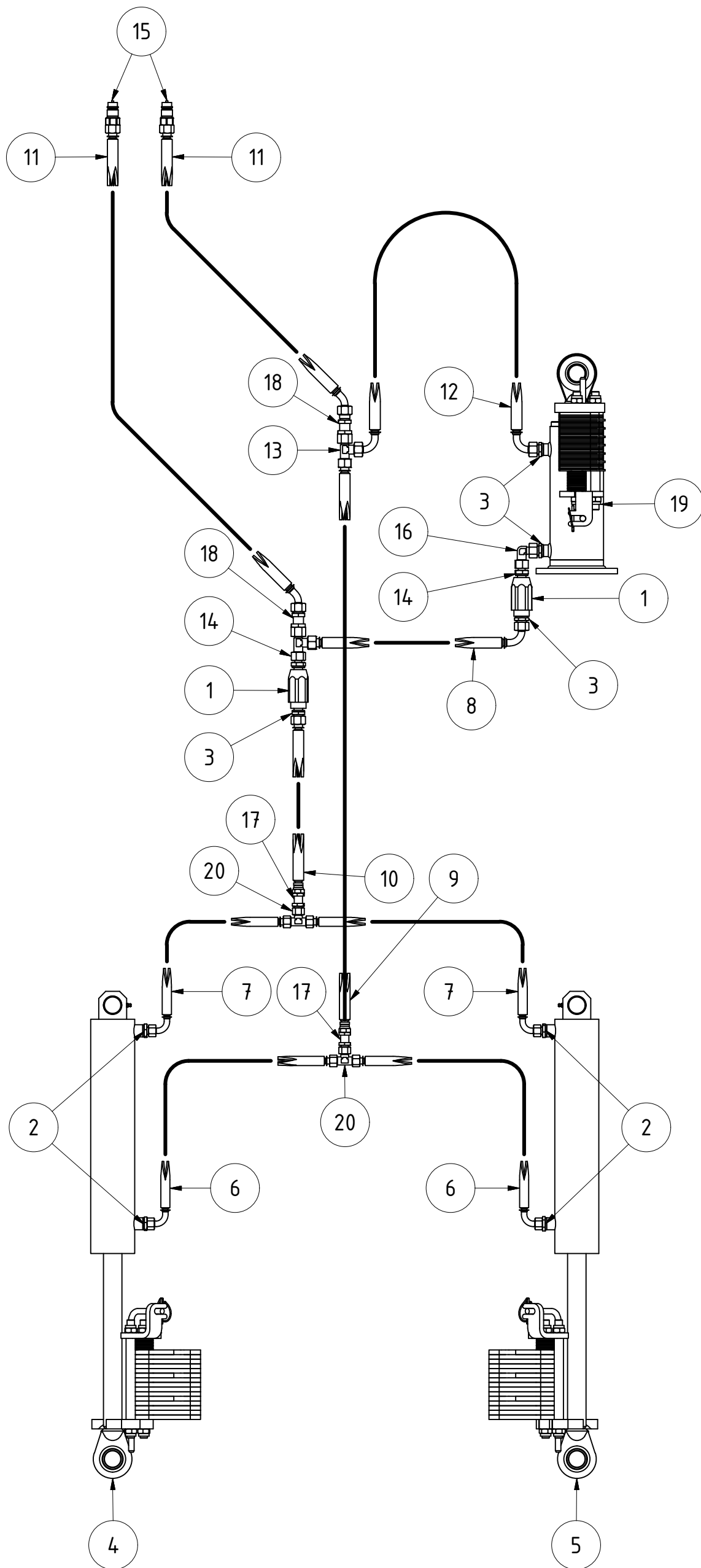




TEILELISTE			
OBJEKT	MENGE	BAUTEILNUMMER	BESCHREIBUNG
1	2	009242	Halteblech für Beleuchtung Feingrubber aufgesattelt
2	1	066546	LED Kabelsatz KERNER HK9
3	2	G02-016.200	Beleuchtungsrahmen
4	1	066445	LED Beleuchtung KERNER 6
5	2	008607	Bügelschraube M16-151-140
6	4	DIN 985 - M16	Sechskantmutter
7	8	DIN 9021 - 10,5	Unterlegscheibe
8	4	DIN 933 - M10 x 30	Sechskantschraube
9	8	DIN 985 - M10	Sechskantmutter
10	4	DIN 933 - M10 x 25	Sechskantschraube
11	4	DIN 125 - A 17	Unterlegscheibe

Beleuchtung SA für CW/DSW komplett					
			Revision	Konstrukteur	Datum
076482				llenzner	17.12.2019
Teilenummer				Konstrukteur	Datum





Hydrauliksatz Fahrwerk und Deichselstrebe Stratos

			Revision	Konstrukteur	Datum
015512			mo	ffner	11.11.2015
Teilenummer			Konstrukteur	Datum	

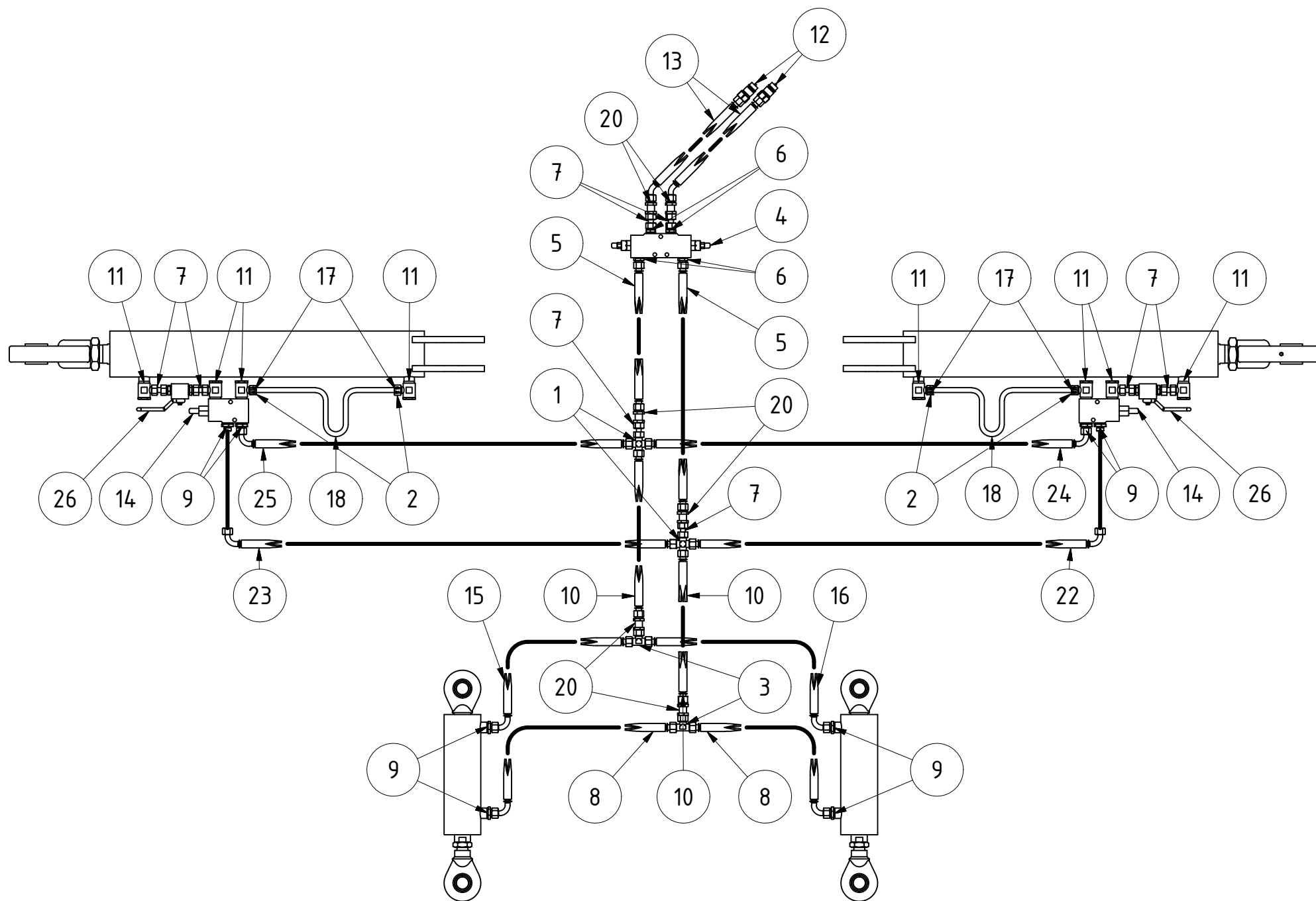


TEILELISTE

OBJEKT	MENGE	BAUTEILNUMMER	BESCHREIBUNG
1	2	015492	Drosselrückschlagventil IGR1/2" HKV2765Z800
2	4	003844	Einschraubstutzen AGR1/2"-WD CEL12 XVRNW10HL1/2ED
3	4	002339	Einschraubstutzen AGR1/2"-WD CEL15 XVRNW13HLED
4	1	005656	Fahrwerkszylinder KA/SA komplett links
5	1	005659	Fahrwerkszylinder KA/SA komplett rechts
6	2	015486	Hydraulikschlauch PHD210 / 667 mm AOL AOL90
7	2	015489	Hydraulikschlauch PHD210 / 727 mm AOL AOL90
8	1	015504	Hydraulikschlauch PHD213 / 1075 mm AOL AOL90
9	1	015495	Hydraulikschlauch PHD213 / 3041 mm AOL10 AOL
10	1	015497	Hydraulikschlauch PHD213 / 3161 mm AOL10 AOL
11	2	015511	Hydraulikschlauch PHD213 / 5085 mm AOL AOL45
12	1	015508	Hydraulikschlauch PHD213 / 855 mm AOL AOL90
13	2	002291	Verschraubungsstutzen L DKOL15 CEL15 XVELONW13HL
14	2	007062	Einschrauber AGR1/2"-WD DKOL15 AOVNRW13LED
15	2	013790	Steckkupplungsstecker CEL08 BG3 SKS06HL3
16	1	002755	Verschraubungsstutzen 90° DKOL15 CEL15 XVEWONW13HL
17	2	002322	Schottverschraubungsstutzen CEL12 XSVNW10HL
18	2	002329	Schottverschraubungsstutzen CEL15 XSVNW13HL
19	1	075530	Zylinder 100x50x175 Ø35 mit Sichelpaket
20	2	028491	Verschraubungsstutzen T DKOL12 CEL12 XVETONW10HL

Hydrauliksatzz Fahrwerk und Deichselstrobe Stratos					
			Revision	Konstrukteur	Datum
015512				moffner	11.11.2015
Teilenummer				Konstrukteur	Datum





Hydrauliksatz Klappen Stratos 600 und 480				
		Revision	Konstrukteur	Datum
015600_01			moffner	20.11.2015
Teilenummer			Konstrukteur	Datum
			KERNER	

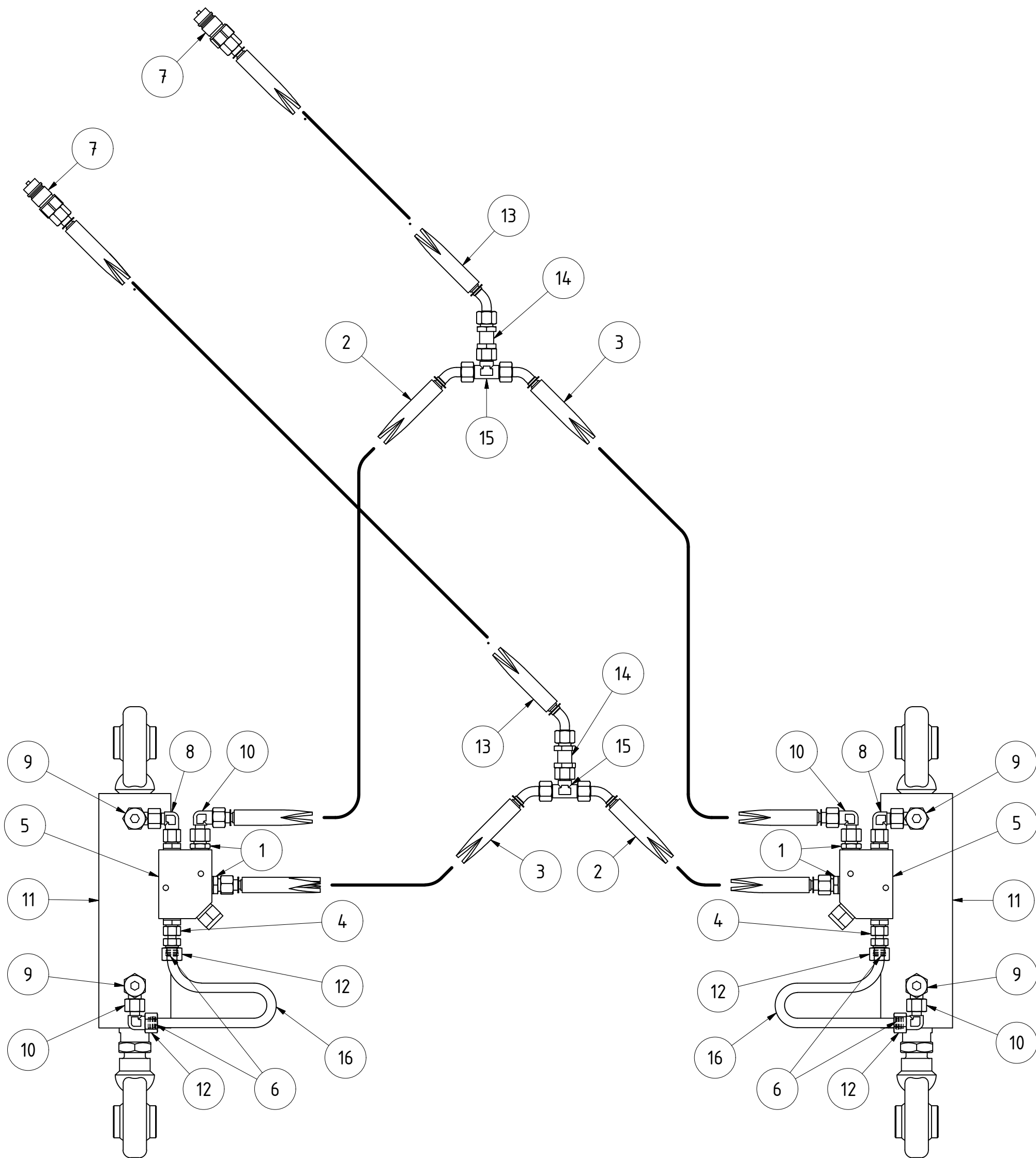
TEILELISTE

OBJEKT	MENGE	BAUTEILNR.	BESCHREIBUNG
1	2	007612	Verschraubungsstutzen Kreuz CEL12 XKNW10HL
2	4	002790	Überwurfmutter L12 M18x1,5 UEMNW10L
3	2	028491	Verschraubungsstutzen T DKOL12 CEL12 XVETONW10HL
4	1	007009	Senkbremsventil dw. IGR3/8" 350bar HKV2290A600
5	2	015462	Hydraulikschlauch PHD210 / 1656 mm AOL AOL
6	4	002349	Einschraubstutzen AGR3/8"-WD CEL12 XVRNW10HLED
7	8	002368	Doppelmutter DKOL12 DKOL12 DMONW10L
8	2	015444	Hydraulikschlauch PHD210 / 1017 mm AOL AOL90
9	8	003844	Einschraubstutzen AGR1/2"-WD CEL12 XVRNW10HL1/2ED
10	2	015449	Hydraulikschlauch PHD210 / 1356 mm AOL AOL
11	8	002369	Schwenkverschraubung 1/2" 12l XSWR NW 10 HL 1/2
12	2	013790	Steckkupplungsstecker CEL08 BG3 SKS06HL3
13	2	015423	Hydraulikschlauch PHD210 / 5074 mm AOL AOL45
14	2	002377	Senkbremsventil einfachw. IGR3/8" 350bar HKV2190A600
15	1	076292	Hydraulikschlauch PHD210 / 817 mm AOL AOL90
16	1	076291	Hydraulikschlauch PHD210 / 707 mm AOL AOL90
17	4	002789	Schneidring mit O-Ring SRD012V
18	2	028468	Hydraulikrohr mit Dehnbogen 0° PR12-1,5VZ
19	2	073678	Zylinder 80x40x175
20	6	002322	Schottverschraubungsstutzen CEL12 XSVNW10HL
21	2	001200	Zylinder 100x50x600
22	1	015452	Hydraulikschlauch PHD210 / 1197 mm AOL AOL90
23	1	015446	Hydraulikschlauch PHD210 / 1067 mm AOL AOL90
24	1	015456	Hydraulikschlauch PHD210 / 1217 mm AOL AOL90
25	1	015454	Hydraulikschlauch PHD210 / 1197 mm AOL AOL90
26	2	013778	2-Wege-Kugelhahn Block DN10 CEL12 VZ BKHL10VZ

Hydrauliksatzz Klappen Stratos 600 und 480

015600__01		Revision	Konstrukteur	Datum
Teilenummer			moffner	20.11.2015
			Konstrukteur	Datum





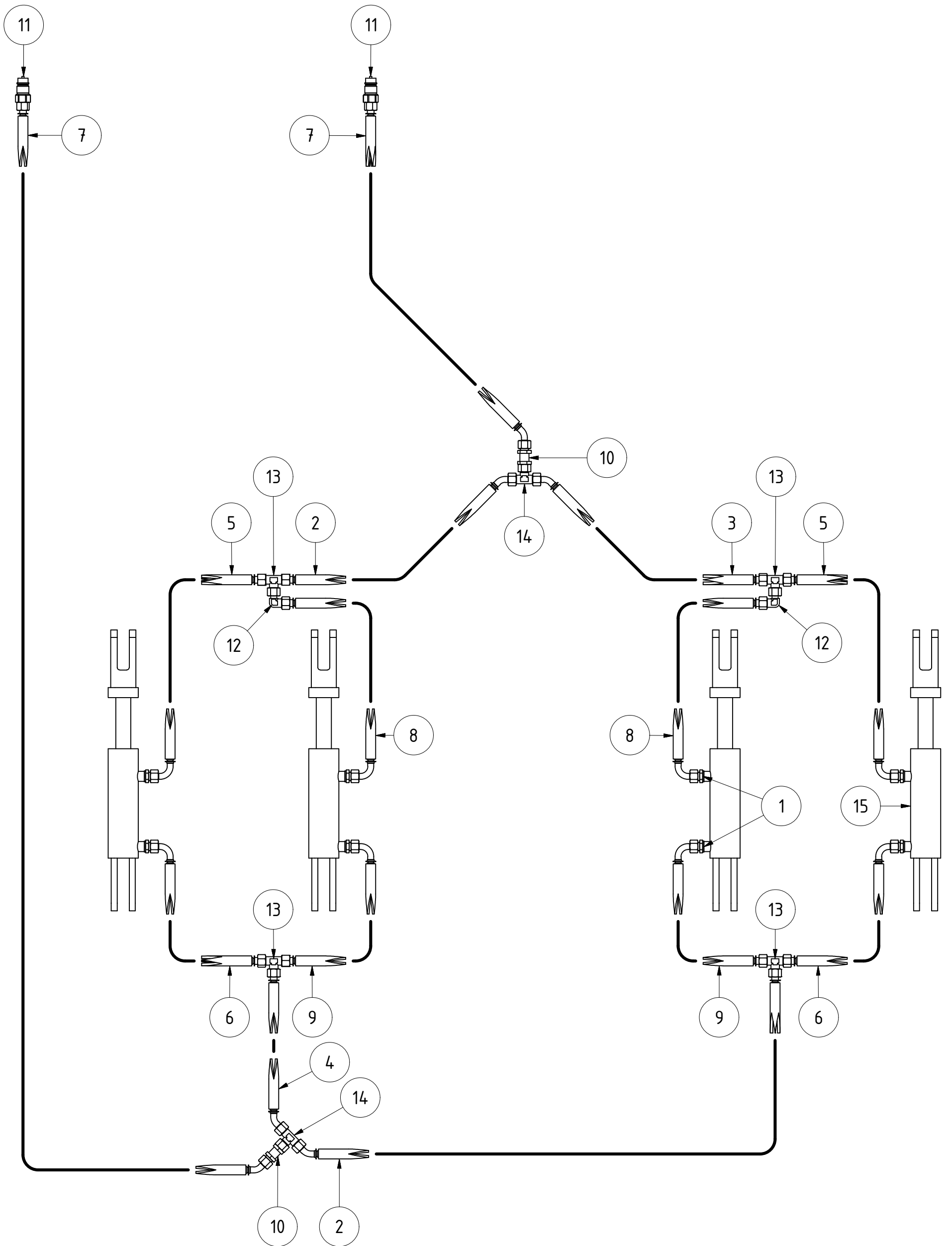
Hydrauliksatz Zinkenfeld Stratos 600				
		Revision	Konstrukteur	Datum
015597_01			moffner	20.11.2015
Teilenummer			Konstrukteur	Datum
			KERNER	

TEILELISTE

OBJEKT	MENGE	BAUTEILNUMMER	BESCHREIBUNG
1	4	002349	Einschraubstutzen AGR3/8"-WD CEL12 XVRNW10HLED
2	2	015599	Hydraulikschlauch PHD210 / 1654 mm AOL AOL45
3	2	015598	Hydraulikschlauch PHD210 / 1704 mm AOL AOL45
4	2	075583	Verschraubungsstutzen DKOL10 CEL12 XAOHNW08L10
5	2	018840	STB ZSV A25B20 2-037098 Ventil Bucher
6	4	002789	Schneidring mit O-Ring SRD012V
7	2	013790	Steckkupplungsstecker CEL08 BG3 SKS06HL3
8	2	075586	Winkelverschraubung WVOR-12L/10L 90°
9	4	028460	Schwenkversch. DF 90° AGR3/8" CEL12 XSDRNW10HL
10	4	002289	Verschraubungsstutzen 90° DKOL12 CEL12 XVEWONW10HL
11	2	073678	Zylinder 80x40x175
12	4	002790	Überwurfmutter L12 M18x1,5 UEMNW10L
13	2	015423	Hydraulikschlauch PHD210 / 5074 mm AOL AOL45
14	2	002322	Schottverschraubungsstutzen CEL12 XSVNW10HL
15	2	028491	Verschraubungsstutzen T DKOL12 CEL12 XVETONW10HL
16	2	015427	Hydraulikrohr mit Dehnbogen 90° PR12-1,5VZ

HydrauliksatZ Zinkenfeld Stratos 600					
015597__01			Revision	Konstrukteur	Datum
Teilenummer				moffner	20.11.2015
				Konstrukteur	Datum





Hydrauliksatz Vorwerkzeuge Statos 600

016198	Ersatzteilliste			
Teilenummer		Revision	Konstrukteur	Datum
			moffner	11.01.2016
			Konstrukteur	Datum



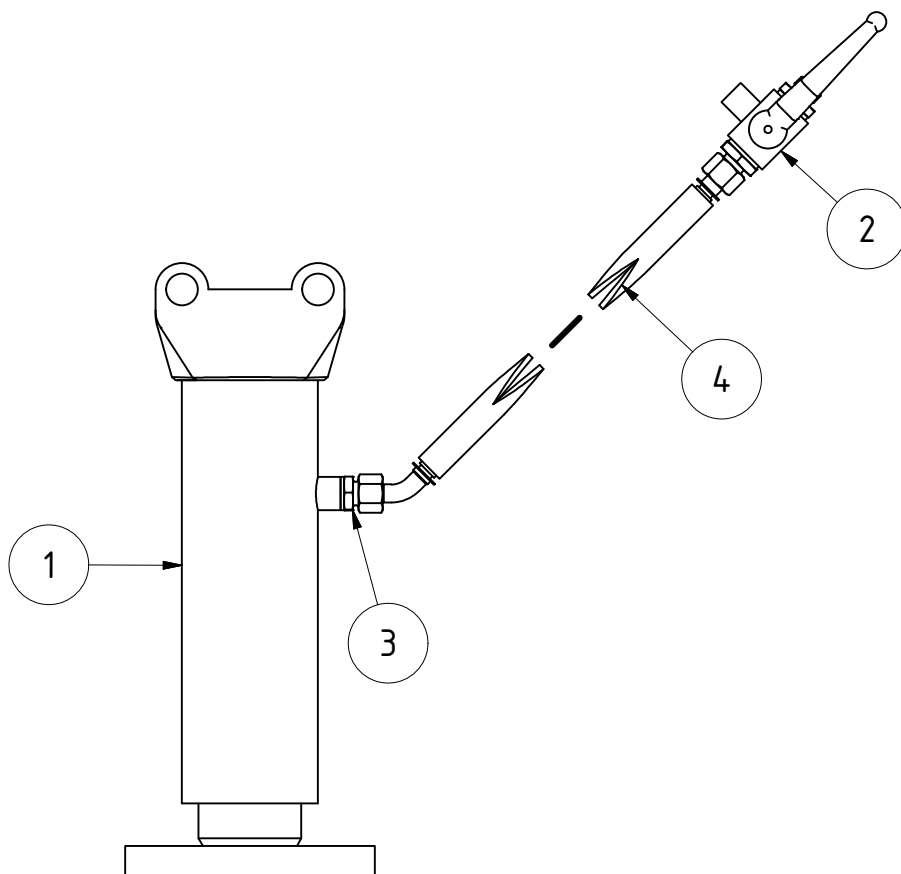
TEILELISTE

OBJEKT	MENGE	BAUTEILNUMMER	BESCHREIBUNG
1	8	002349	Einschraubstutzen AGR3/8"-WD CEL12 XVRNW10HLED
2	2	015589	Hydraulikschlauch PHD210 / 1374 mm AOL AOL45
3	1	076297	Hydraulikschlauch PHD210 / 1394 mm AOL AOL45
4	1	015590	Hydraulikschlauch PHD210 / 1424 mm AOL AOL45
5	2	015592	Hydraulikschlauch PHD210 / 1867 mm AOL AOL90
6	2	015594	Hydraulikschlauch PHD210 / 2057 mm AOL AOL90
7	2	015423	Hydraulikschlauch PHD210 / 5074 mm AOL AOL45
8	2	015405	Hydraulikschlauch PHD210 / 707 mm AOL AOL90
9	2	015407	Hydraulikschlauch PHD210 / 827 mm AOL AOL90
10	2	002322	Schottverschraubungsstutzen CEL12 XSVNW10HL
11	2	013790	Steckkupplungsstecker CEL08 BG3 SKS06HL3
12	2	002289	Verschraubungsstutzen 90° DKOL12 CEL12 XVEWONW10HL
13	4	015402	Verschraubungsstutzen T CEL12 XTNW10HL
14	2	028491	Verschraubungsstutzen T DKOL12 CEL12 XVETONW10HL
15	4	002412	Zylinder für Schneidscheiben Feingrubber

Hydrauliksatzz Vorwerkzeuge Statos 600

		Revision	Konstrukteur	Datum
016198_Ersatzteilliste			moffner	11.01.2016
Teilenummer			Konstrukteur	Datum





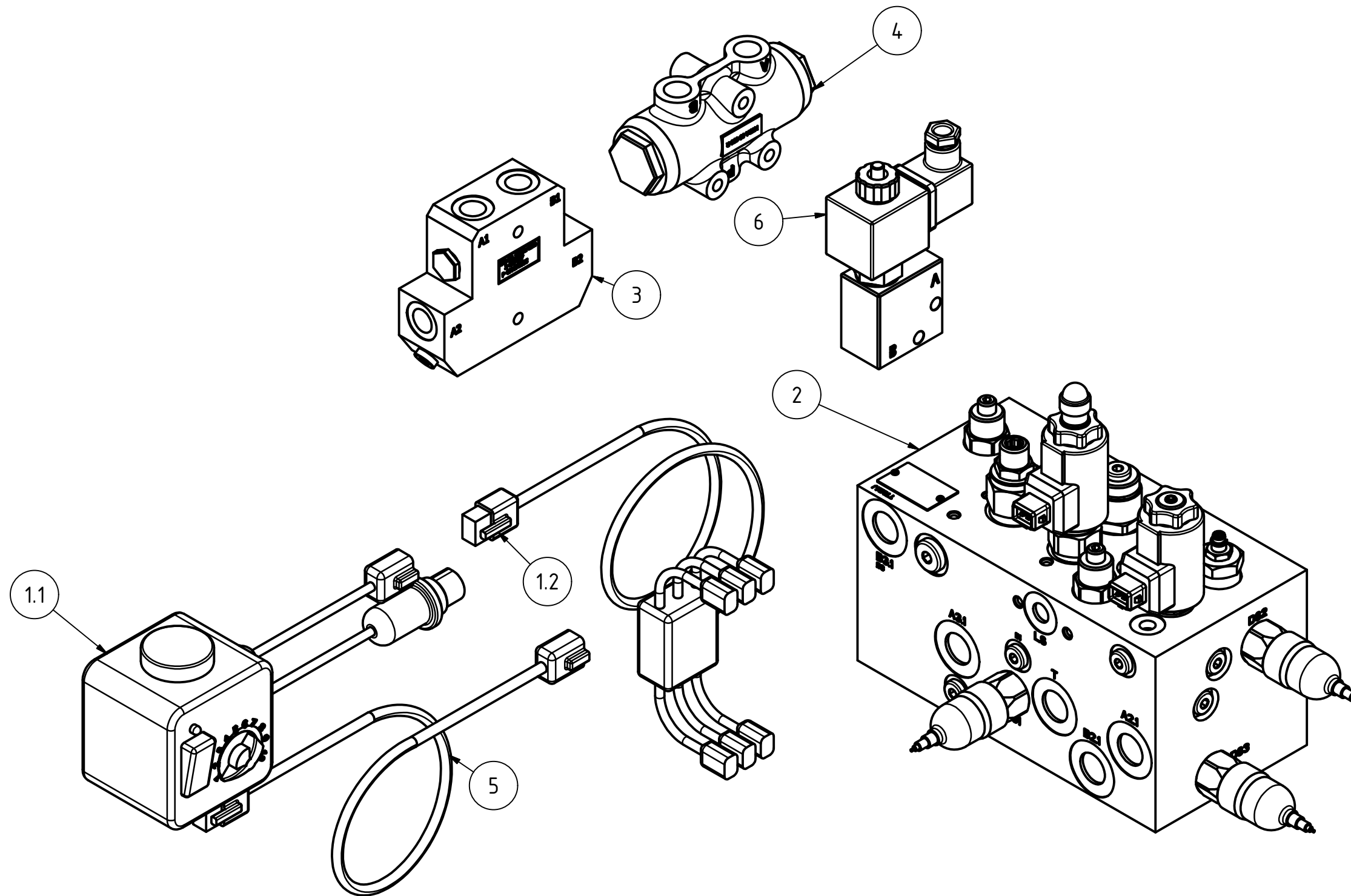
TEILELISTE

OBJEKT	MENGE	BAUTEILNUMMER	BESCHREIBUNG
1	1	004395	Stützfuß 190mm HUB mit Platte
2	1	015476	3-Wege-Kugelhahn Block DN10 CEL12 VZ 3BKHL10VZLA
3	1	002349	Einschraubstutzen AGR3/8"-WD CEL12 XVRNW10HLED
4	1	015479	Hydraulikschlauch HD210 / 2674 mm AOL AOL45

Hydrauliksatz Stützfuß Stratos

			Revision	Konstrukteur	Datum
015482				moffner	11.11.2015
Teilenummer				Konstrukteur	Datum





TEILELISTE

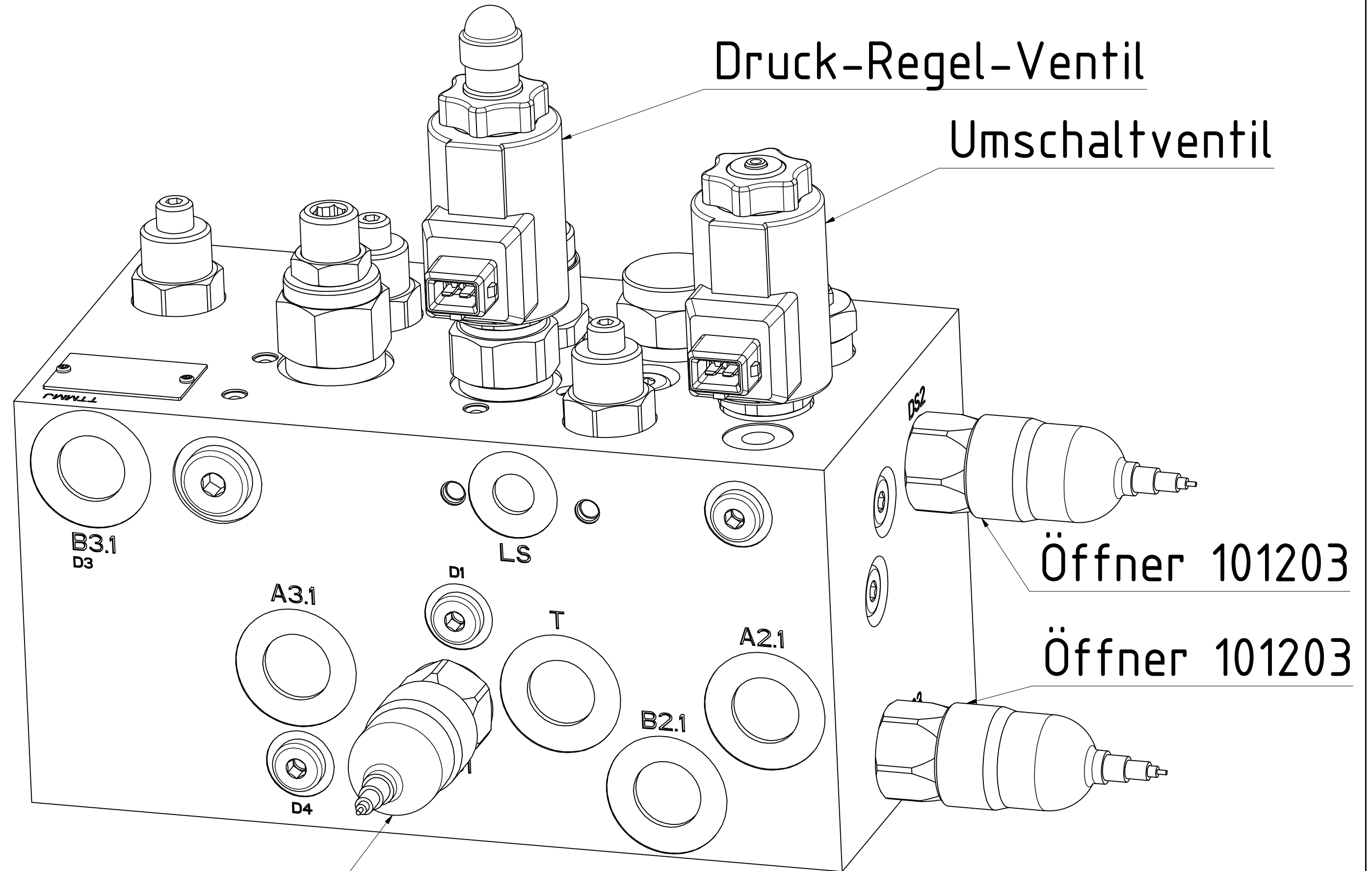
OBJEKT	ANZAHL	BAUTEILNUMMER	BESCHREIBUNG
1	1	006951	Bedienbox (1m Kabel) mit Kabel 9m
1.1	1	006949	Bedienbox
1.2	1	006952	Kabelbaum vergossen
2	1	001135	Zugkraftregelungsblock
3	6	006992	Ventilkombination
4	1	006997	Mengenteiler MTDA
6	1	007692	2/2 Magnetventil
5	1	005423	Verlängerungskabel für Deichselregelung 3m

Deichselregelung				
006956_02				
Teilenummer		Revision	Konstrukteur	Datum
			CMaucher	12.11.2015
			Konstrukteur	Datum



Druck-Regel-Ventil

Umschaltventil



Öffner 101203

Öffner 101203

Schließer 101103

Zugkraftregelungsblock					
Maße ohne Toleranz nach DIN ISO 2768 - mK		9,194 kg	Revision	Konstrukteur	Datum
	Oberfläche	Masse	A3	1 : 1	moßner 19.05.2016
Halbzeug	Material	Blattgröße	Maßstab	Konstrukteur	Datum
001135_01.idw	001135	1 von 1			
Dateiname	Teilenummer	Blatt Nr.			



Urheberschutz: Für diese technische Unterlage behalten wir uns alle Rechte vor.

Kerner Maschinenbau GmbH · Gewerbestraße 3 · 89344 Aislingen

Telefon 0 90 75/95 21-0 · Telefax 0 90 75/95 21-20

www.kerner-maschinenbau.de

 **KERNER**