

Ersatzteilliste X-Cut solo 750

Gültig ab Seriennummer 916926

Stand 06.12.2022



KERNER

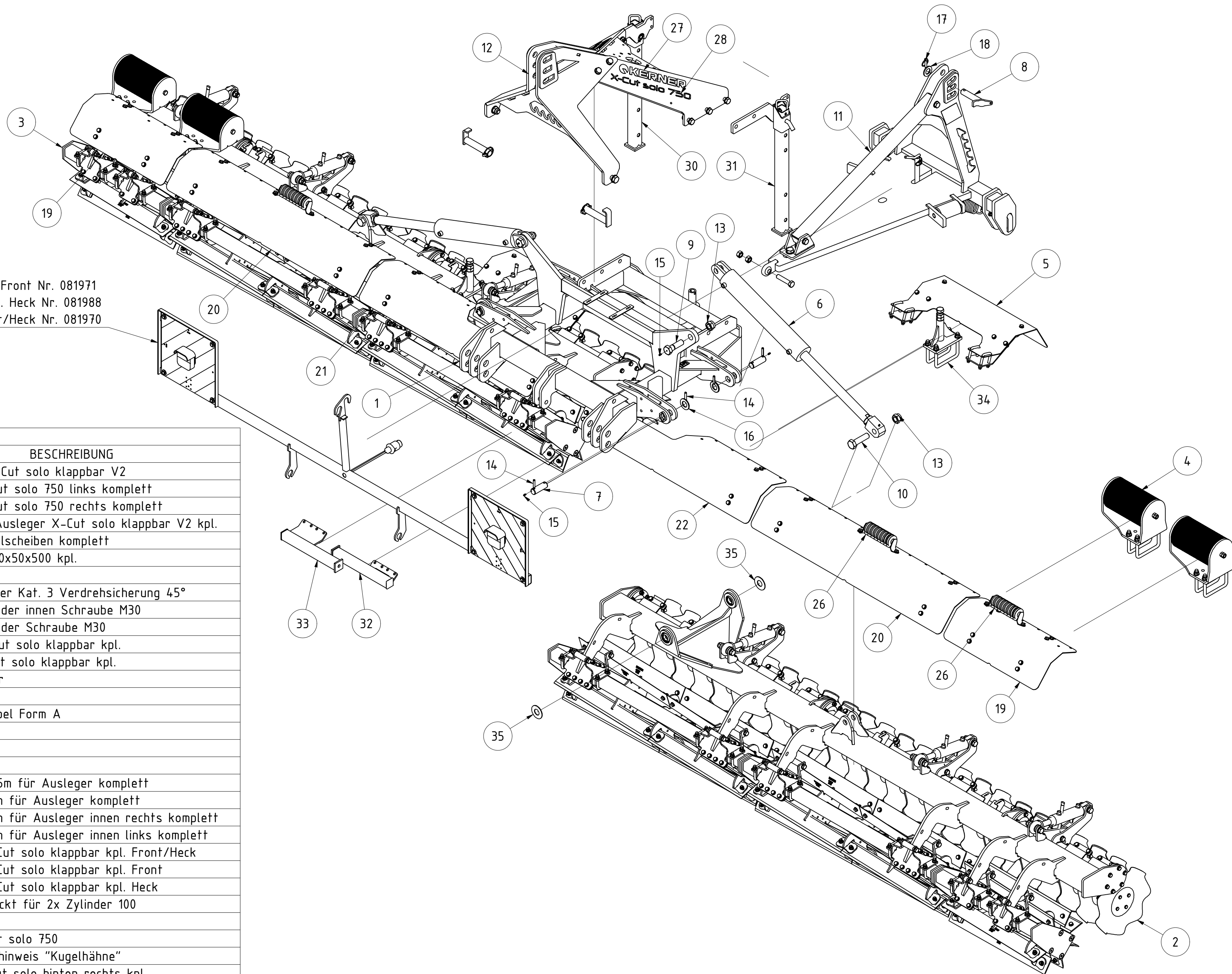
Maschinenbau GmbH
Gewerbestraße 3
D-89344 Aislingen

Tel. +49 (0) 9075 / 95 21-0
Fax +49 (0) 9075 / 95 21-223
info@kerner-maschinenbau.de

Beleuchtung X-Cut solo klappbar kpl. Front Nr. 081971
 Beleuchtung X-Cut solo klappbar kpl. Heck Nr. 081988
 Beleuchtung X-Cut solo klappbar kpl. Front/Heck Nr. 081970

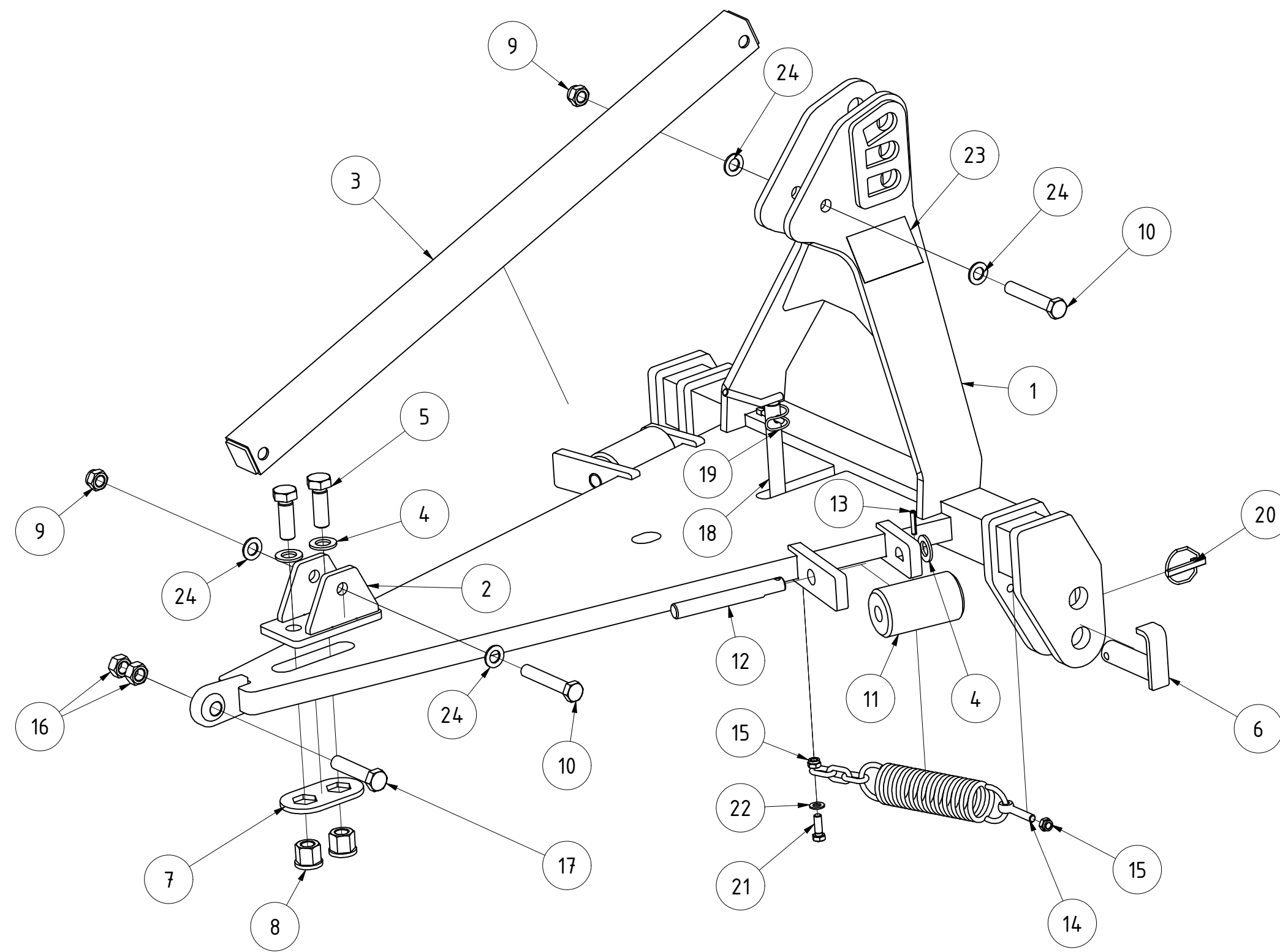
TEILELISTE

OBJEKT	MENGE	BAUTEILNUMMER	BESCHREIBUNG
1	1	069508	Grundrahmen X-Cut solo klappbar V2
2	1	070287	Werkzeuge X-Cut solo 750 links komplett
3	1	070290	Werkzeuge X-Cut solo 750 rechts komplett
4	4	097517	Zusatzgewicht Ausleger X-Cut solo klappbar V2 kpl.
5	2	069961	Schutzblech Welleischieben komplett
6	2	062878	Zylinder C254 90x50x500 kpl.
7	4	026412	Bolzen Ø35x75
8	1	078566	Oberlenkerstecker Kat. 3 Verdrehsicherung 45°
9	2	05-002.271	Bolzen für Zylinder innen Schraube M30
10	2	05-002.262	Bolzen für Zylinder Schraube M30
11	1	070230	Frontanbau X-Cut solo klappbar kpl.
12	1	070232	Heckanbau X-Cut solo klappbar kpl.
13	4	DIN 985 - M30	Sechskantmutter
14	8	ISO 8752 - 10 x 50	Spannstift
15	6	DIN 71412 - AM 6	Kegelschmiernippel Form A
16	4	DIN 125-1 - B 36	Unterlegscheibe
17	1	001227	Klappstecker_10
18	1	DIN 125 - A 34	Unterlegscheibe
19	2	070244	Schutzblech 0,75m für Ausleger komplett
20	2	070139	Schutzblech 1,5m für Ausleger komplett
21	1	070224	Schutzblech 1,5m für Ausleger innen rechts komplett
22	1	070227	Schutzblech 1,5m für Ausleger innen links komplett
23	1	081970	Beleuchtung X-Cut solo klappbar kpl. Front/Heck
24	1	081971	Beleuchtung X-Cut solo klappbar kpl. Front
25	1	081988	Beleuchtung X-Cut solo klappbar kpl. Heck
26	3	094318	Cliphalter bestückt für 2x Zylinder 100
27	2	008551	Kerner klein
28	2	096609	Aufkleber X-Cut solo 750
29	2	061344	Aufkleber Warnhinweis "Kugelhähne"
30	1	073777	Abstellfuß X-Cut solo hinten rechts kpl.
31	1	073778	Abstellfuß X-Cut solo hinten links kpl.
32	1	074422	Abstellfuß X-Cut solo vorne links kpl.
33	1	074423	Abstellfuß X-Cut solo vorne rechts kpl.
34	2	074084	Klappanschlag X-Cut solo kpl.
35	4	094449	Anlaufscheibe 80x36x3 verzinkt
36	1	101749	Hydraulik Montageplan X-Cut Solo 750 kpl



X-Cut solo 750		C	LLenzer	25.10.2022
		B	LLenzer	05.04.2022
		Revision	Konstrukteur	Datum
070286			LLenzer	05.04.2022
Teilenummer			Konstrukteur	Datum

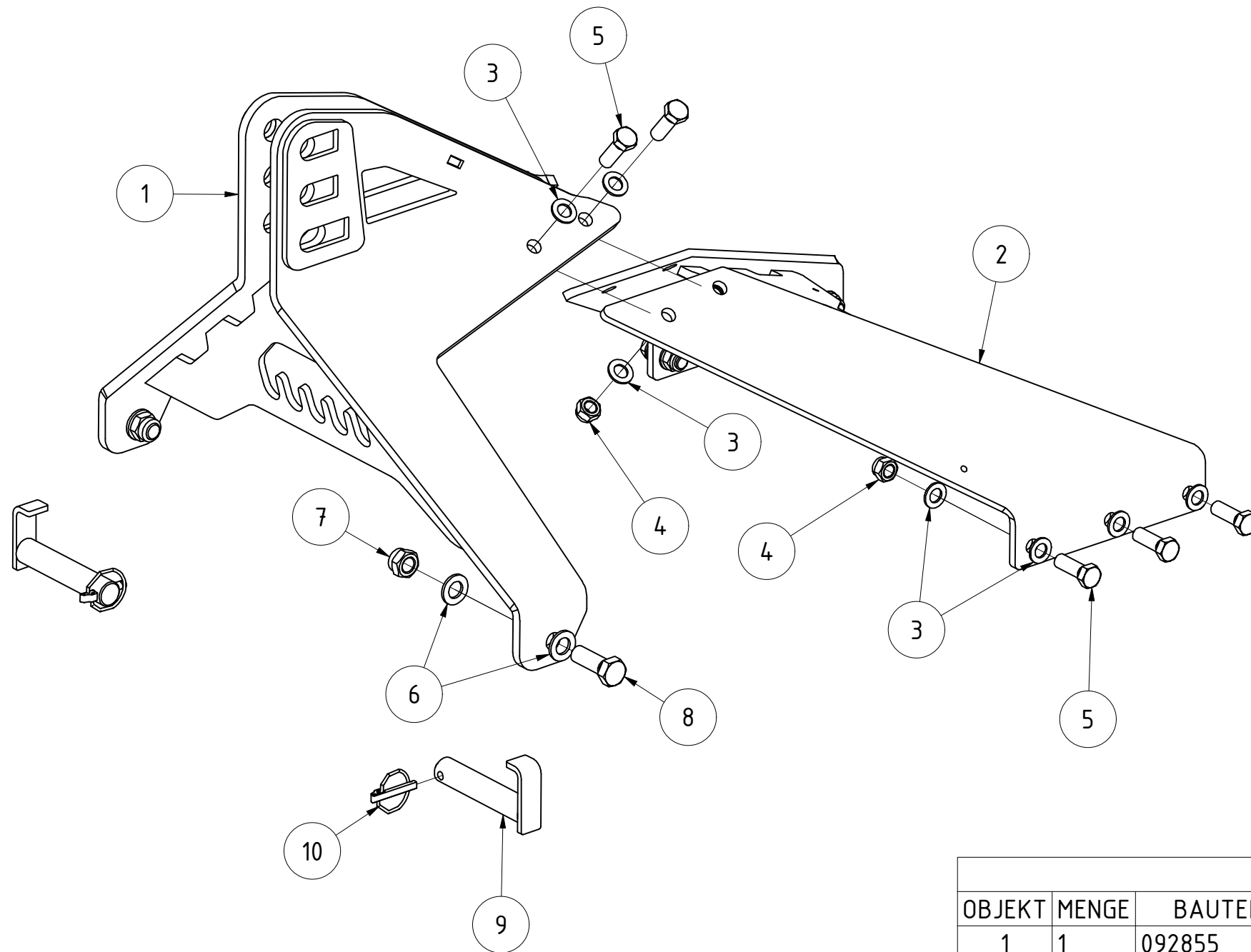




TEILELISTE			
OBJEKT	MENGE	BAUTEILNUMMER	BESCHREIBUNG
1	1	092868	Lenkbock für Schneidwalze
2	1	069568	Befestigungsbock Zugstrebe V2
3	1	03-501.550	FP Zugstrebe für Lenkbock
4	4	DIN 125 - A 25	Unterlegscheibe
5	2	DIN 933 - M24 x 70	Sechskantschraube
6	2	031518	Unterlenkerstecker Kat.3 Ø36x125
7	1	061181	Unterlegplatte für Sechskantmuttern DIN 6113 M24
8	2	DIN 6331 - M 24	Sechskantmutter
9	2	DIN 985 - M20	Sechskantmutter
10	2	DIN 931-1 - M20 x 120	Sechskantschraube
11	2	03-008.200	FP Rolle für Lenkbock
12	2	028384	Rollenachse für Frontpacker mit Verdrehsicherung
13	2	ISO 8752 - 8 x 40 A	Spannstifte, mit Schlitz, für hohe Beanspruchung
14	2	060849	Zugfeder Lenkbock komplett mit Kette und Augenschraube
15	4	DIN 985 - M12	Sechskantmutter
16	2	DIN 934 - M22	Sechskantmutter
17	1	DIN 931-1 - M22 x 100	Sechskantschraube
18	1	03-006.201	Arretierungsstecker
19	1	013549	Rohrklappstecker Ø8x50
20	2	03-303.300	Klappstecker für Unterlenkerstecker Ø 11,5mm
21	2	DIN 933 - M12 x 35	Sechskantschraube
22	2	DIN 125 - A 13	Unterlegscheibe
23	1	068587	Aufkleber Warnhinweis "Schwimmstellung"
24	4	DIN 125 - A 21	Unterlegscheibe

Frontanbau X-Cut solo klappbar kpl.

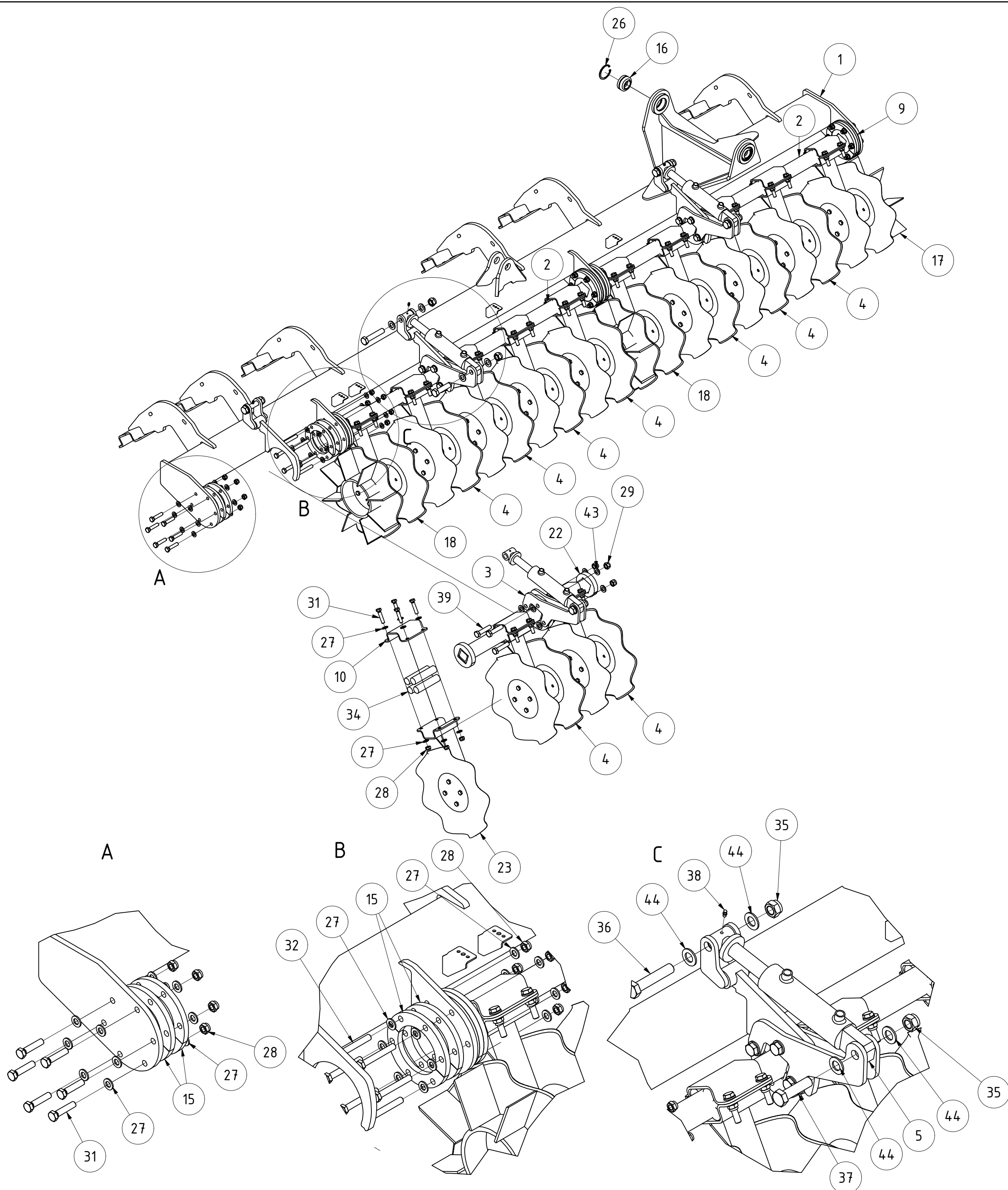
070230		Revision		Konstrukteur		Datum	
Teilenummer				demeljanov		04.04.2022	
				KERNER			



TEILELISTE			
OBJEKT	MENGE	BAUTEILNUMMER	BESCHREIBUNG
1	1	092855	Dreipunktbock Scheibenegge V3
2	1	022400	Zugstrebe Scheibenegge aktuell
3	20	DIN 125 - A 21	Unterlegscheibe
4	10	DIN 985 - M20	Sechskantmutter
5	10	DIN 933 - M20 x 60	Sechskantschraube
6	4	DIN 125 - A 25	Unterlegscheibe
7	2	DIN 985 - M24	Sechskantmutter
8	2	DIN 933 - M24 x 70	Sechskantschraube
9	2	02-303.171	Unterlenkerstecker Kat.3 Ø36
10	2	03-303.300	Klappstecker für Unterlenkerstecker Ø 11,5mm

Heckanbau X-Cut solo klappbar kpl.			C	LLenzer	14.02.2022
			B	LLenzer	14.12.2021
			Revision	Konstrukteur	Datum
070232				llenzer	11.04.2022
Teilenummer				Konstrukteur	Datum

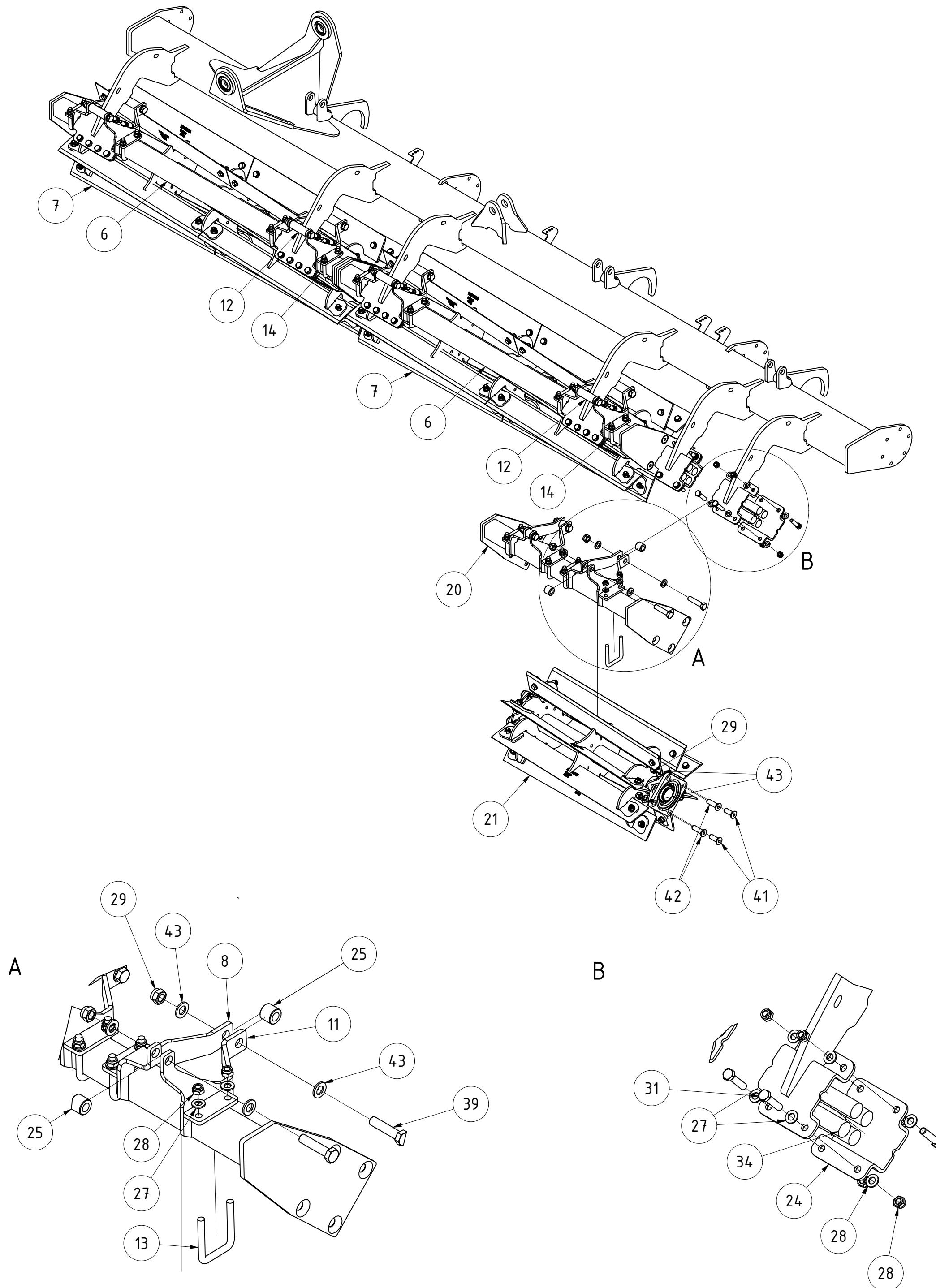




TEILELISTE			
OBJEKT	MENGE	BAUTEILNUMMER	BESCHREIBUNG
1	1	070288	Werkzeugaufhängung links für X-Cut solo 750
2	2	069464	Torsionsrohr 1,5m für Wellscheiben V2
3	6	069465	Arm Verstellung Wellscheiben V2
4	9	022497	Halter mit Wellscheiben komplett Schneidwalze
5	3	017706	Hydraulikzylinder 30x50x100 mit Clipanschlag
6	2	069469	Rahmen für Messerwalze 1,5m
7	2	021344	Messerwalze 1,5m 8fach
8	6	036674	Höhenanschlag Messerwalze X-CUT Solo rechts
9	4	069524	Distanzscheibe für Torsionsrohr 8mm
10	13	ST11-002.020.1	Halbschale für Säarm
11	6	036765	Höhenanschlag Messerwalze X-CUT Solo links
12	8	12-101.065	Distanzbuchse für Federhalter oben
13	12	001842	Bügelschraube M12-61-90
14	4	031104.1	Halbschale für Profil 60x60 XCUT Solo
15	24	029999	Anschraubsegment für Werkzeugaufhängung
16	2	014550	GEG35ES kpl.
17	1	062903	Halter mit Wellscheibe und Messerwellscheibe komplett rechts
18	2	060809	Halter mit Wellscheibe und Messerwellscheibe komplett links
19	3	069168	Oberlenker für Höhenverstellung X-Cut Solo
20	1	069635	Rahmen für Messerwalze 0,75m
21	1	036568	Messerwalze 0,75m 8fach
22	1	069637	Torsionsrohr 0,75m für Wellscheiben V2
23	1	062002	Einfacher Halter links mit Wellscheibe komplett
24	2	024167.1	Halbschale für Profil 60x60
25	4	MC05-008.150	Distanzbuchse
26	2	DIN 472 - 62 x 3	Sicherungsring
27	256	DIN 125 - A 13	Unterlegscheibe
28	140	DIN 985 - M12	Sechskantmutter
29	45	DIN 985 - M16	Sechskantmutter
30	8	DIN 931-1 - M16 x 130	Sechskantschraube
31	98	DIN 933 - M12 x 55	Sechskantschraube
32	6	DIN 931-1 - M12 x 90	Sechskantschraube
33	6	DIN 931-1 - M12 x 65	Sechskantschraube
34	60	001850	Gummi für Halbschale Ø30 x 125
35	6	DIN 985 - M20	Sechskantmutter
36	3	DIN 931-1 - M20 x 100	Sechskantschraube
37	3	DIN 931-1 - M20 x 75	Sechskantschraube
38	3	DIN 71412 - AM 6	Kegelschmiernippel Form A
39	13	DIN 931-1 - M16 x 70	Sechskantschraube
40	16	EA12-004.005	Gummi für Halbschale 60x60
41	12	DIN 7991 - M16 x 45	Senkschraube
42	12	DIN 7991 - M16 x 55	Senkschraube
43	54	DIN 125 - A 17	Unterlegscheibe
44	12	DIN 125 - A 21	Unterlegscheibe
45	6	DIN 931-1 - M12 x 95	Sechskantschraube

Werkzeuge X-Cut solo 750 links komplett			C	LLenzer	25.10.2022
			B	LLenzer	01.04.2022
			Revision	Konstrukteur	Datum
070287				LLenzer	01.04.2022
Teilenummer				Konstrukteur	Datum

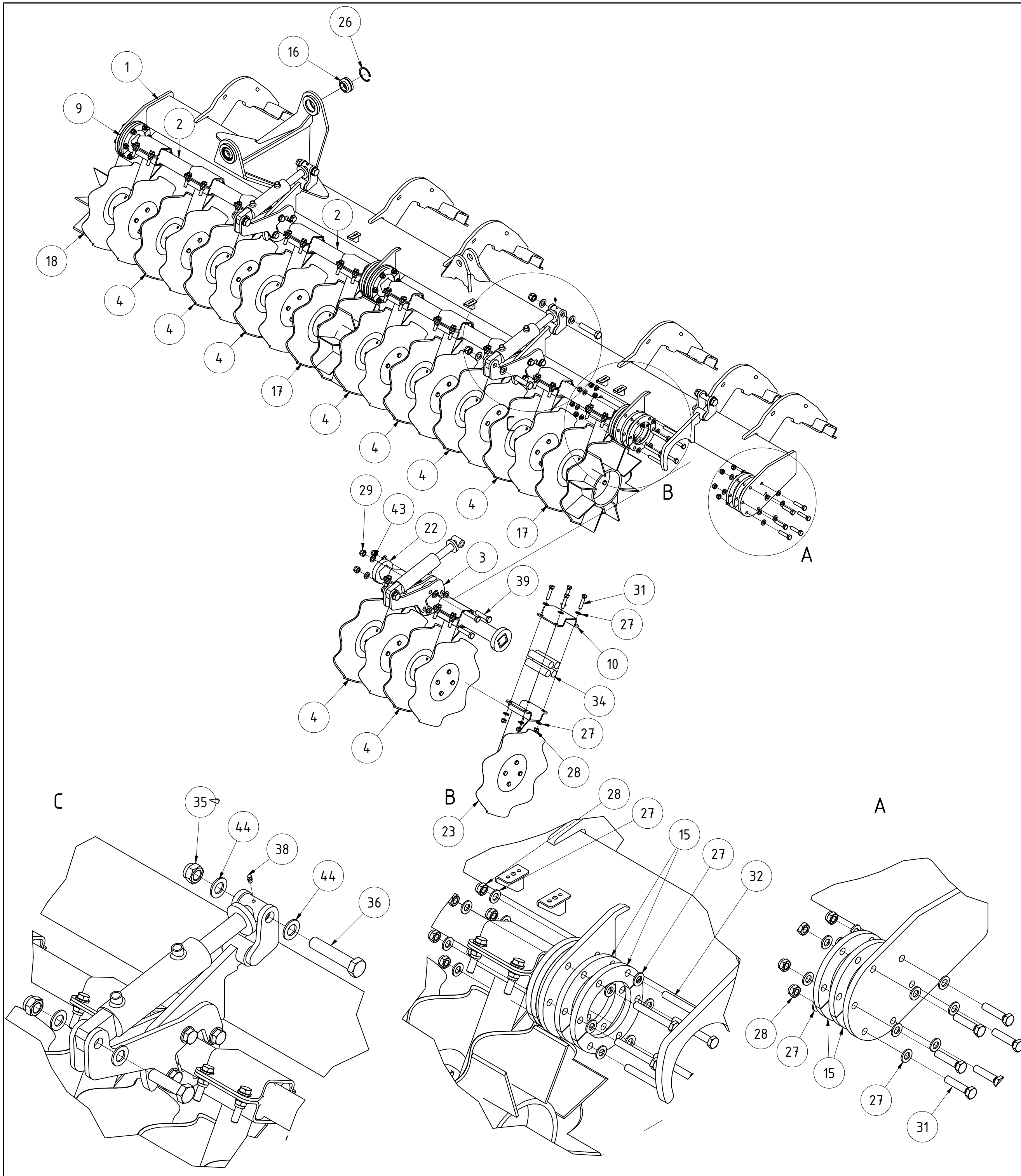




TEILELISTE			
OBJEKT	MENGE	BAUTEILNUMMER	BESCHREIBUNG
1	1	070288	Werkzeugaufhängung links für X-Cut solo 750
2	2	069464	Torsionsrohr 1,5m für Welleisiben V2
3	6	069465	Arm Verstellung Welleisiben V2
4	9	022497	Halter mit Welleisiben komplett Schneidwalze
5	3	017706	Hydraulikzylinder 30x50x100 mit Clipanschlag
6	2	069469	Rahmen für Messerwalze 1,5m
7	2	021344	Messerwalze 1,5m 8fach
8	6	036674	Höhenanschlag Messerwalze X-CUT Solo rechts
9	4	069524	Distanzscheibe für Torsionsrohr 8mm
10	13	ST11-002.020.1	Halbschale für Säarm
11	6	036765	Höhenanschlag Messerwalze X-CUT Solo links
12	8	12-101.065	Distanzbuchse für Federhalter oben
13	12	001842	Bügelschraube M12-61-90
14	4	031104.1	Halbschale für Profil 60x60 XCUT Solo
15	24	029999	Anschraubsegment für Werkzeugaufhängung
16	2	014550	GEG35ES kpl.
17	1	062903	Halter mit Welleisibe und Messerwelleisibe komplett rechts
18	2	060809	Halter mit Welleisibe und Messerwelleisibe komplett links
19	3	069168	Oberlenker für Höhenverstellung X-Cut Solo
20	1	069635	Rahmen für Messerwalze 0,75m
21	1	036568	Messerwalze 0,75m 8fach
22	1	069637	Torsionsrohr 0,75m für Welleisiben V2
23	1	062002	Einfacher Halter links mit Welleisibe komplett
24	2	024167.1	Halbschale für Profil 60x60
25	4	MC05-008.150	Distanzbuchse
26	2	DIN 472 - 62 x 3	Sicherungsring
27	256	DIN 125 - A 13	Unterlegscheibe
28	140	DIN 985 - M12	Sechskantmutter
29	45	DIN 985 - M16	Sechskantmutter
30	8	DIN 931-1 - M16 x 130	Sechskantschraube
31	98	DIN 933 - M12 x 55	Sechskantschraube
32	6	DIN 931-1 - M12 x 90	Sechskantschraube
33	6	DIN 931-1 - M12 x 65	Sechskantschraube
34	60	001850	Gummi für Halbschale Ø30 x 125
35	6	DIN 985 - M20	Sechskantmutter
36	3	DIN 931-1 - M20 x 100	Sechskantschraube
37	3	DIN 931-1 - M20 x 75	Sechskantschraube
38	3	DIN 71412 - AM 6	Kegelschmiernippel Form A
39	13	DIN 931-1 - M16 x 70	Sechskantschraube
40	16	EA12-004.005	Gummi für Halbschale 60x60
41	12	DIN 7991 - M16 x 45	Senkschraube
42	12	DIN 7991 - M16 x 55	Senkschraube
43	54	DIN 125 - A 17	Unterlegscheibe
44	12	DIN 125 - A 21	Unterlegscheibe
45	6	DIN 931-1 - M12 x 95	Sechskantschraube

Werkzeuge X-Cut solo 750 links komplett			C	LLenzer	25.10.2022
			B	LLenzer	01.04.2022
			Revision	Konstrukteur	Datum
070287				LLenzer	01.04.2022
Teilnummer				Konstrukteur	Datum

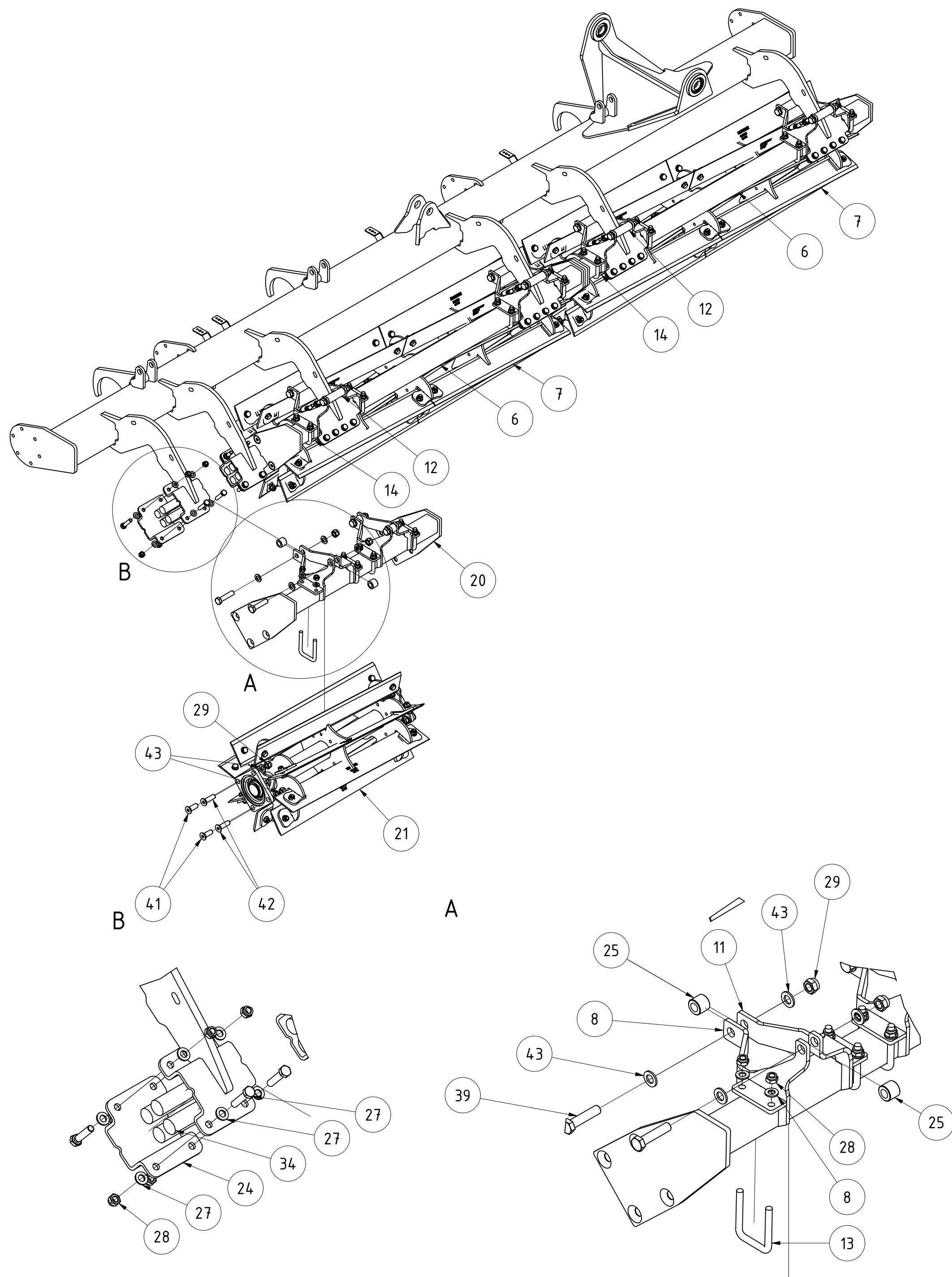




TEILELISTE			
OBJEKT	MENGE	BAUTEILNUMMER	BESCHREIBUNG
1	1	070291	Werkzeugaufhängung rechts für X-Cut solo 750
2	2	069464	Torsionsrohr 1,5m für Wellscheiben V2
3	6	069465	Arm Verstellung Wellscheiben V2
4	9	022497	Halter mit Wellscheiben komplett Schneidwalze
5	3	017706	Hydraulikzylinder 30x50x100 mit Clipanschlag
6	2	069469	Rahmen für Messerwalze 1,5m
7	2	021344	Messerwalze 1,5m 8fach
8	6	036674	Höhenanschlag Messerwalze X-CUT Solo rechts
9	4	069524	Distanzscheibe für Torsionsrohr 8mm
10	13	ST11-002.020.1	Halbschale für Säarm
11	6	036765	Höhenanschlag Messerwalze X-CUT Solo links
12	8	12-101.065	Distanzbuchse für Federhalter oben
13	12	001842	Bügelschraube M12-61-90
14	4	031104.1	Halbschale für Profil 60x60 XCUT Solo
15	24	029999	Anschraubsegment für Werkzeugaufhängung
16	2	014550	GEG35ES kpl.
17	2	062903	Halter mit Wellscheibe und Messerwellscheibe komplett rechts
18	1	060809	Halter mit Wellscheibe und Messerwellscheibe komplett links
19	3	069168	Oberlenker für Höhenverstellung X-Cut Solo
20	1	069635	Rahmen für Messerwalze 0,75m
21	1	036568	Messerwalze 0,75m 8fach
22	1	069637	Torsionsrohr 0,75m für Wellscheiben V2
23	1	061999	Einfacher Halter rechts mit Wellscheibe komplett
24	2	024167.1	Halbschale für Profil 60x60
25	4	MC05-008.150	Distanzbuchse
26	2	DIN 472 - 62 x 3	Sicherungsring
27	256	DIN 125 - A 13	Unterlegscheibe
28	140	DIN 985 - M12	Sechskantmutter
29	45	DIN 985 - M16	Sechskantmutter
30	8	DIN 931-1 - M16 x 130	Sechskantschraube
31	98	DIN 933 - M12 x 55	Sechskantschraube
32	6	DIN 931-1 - M12 x 90	Sechskantschraube
33	6	DIN 931-1 - M12 x 65	Sechskantschraube
34	60	001850	Gummi für Halbschale Ø30 x 125
35	6	DIN 985 - M20	Sechskantmutter
36	3	DIN 931-1 - M20 x 100	Sechskantschraube
37	3	DIN 931-1 - M20 x 75	Sechskantschraube
38	3	DIN 71412 - AM 6	Kegelschmiernippel Form A
39	13	DIN 931-1 - M16 x 70	Sechskantschraube
40	16	EA12-004.005	Gummi für Halbschale 60x60
41	12	DIN 7991 - M16 x 45	Senkschraube
42	12	DIN 7991 - M16 x 55	Senkschraube
43	54	DIN 125 - A 17	Unterlegscheibe
44	12	DIN 125 - A 21	Unterlegscheibe
45	6	DIN 931-1 - M12 x 95	Sechskantschraube

Werkzeuge X-Cut solo 750 rechts komplett			C	LLenzer	25.10.2022
			B	LLenzer	01.04.2022
			Revision	Konstrukteur	Datum
070290				LLenzer	01.04.2022
Teilenummer				Konstrukteur	Datum



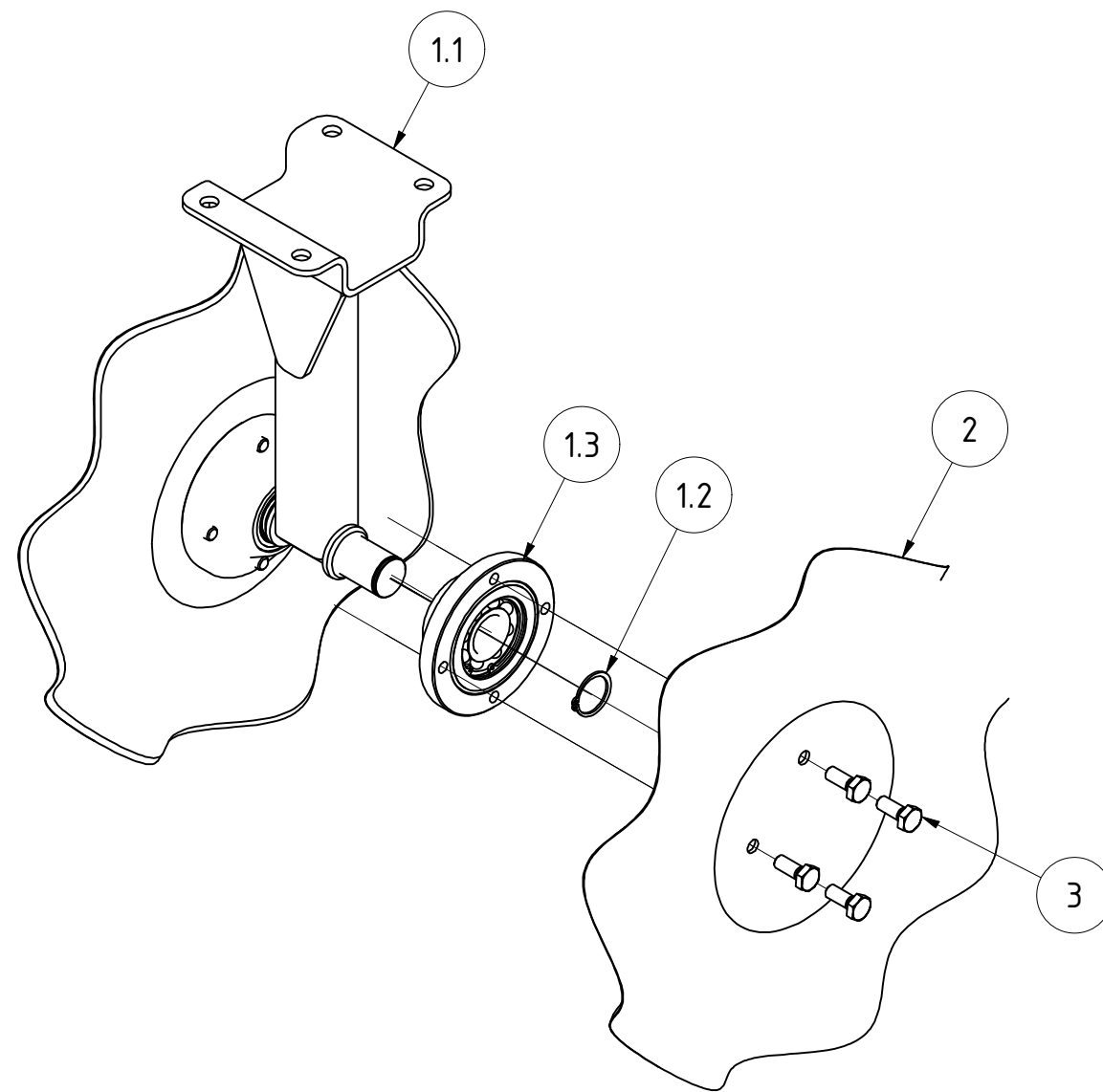


TEILELISTE			
OBJEKT	MENGE	BAUTEILNUMMER	BESCHREIBUNG
1	1	070291	Werkzeugaufhängung rechts für X-Cut solo 750
2	2	069464	Torsionsrohr 1,5m für Welleisen V2
3	6	069465	Arm Verstellung Welleisen V2
4	9	022497	Halter mit Welleisen komplett Schneidwalze
5	3	017706	Hydraulikzylinder 30x50x100 mit Clipanschlag
6	2	069469	Rahmen für Messerwalze 1,5m
7	2	021344	Messerwalze 1,5m 8fach
8	6	036674	Höhenanschlag Messerwalze X-CUT Solo rechts
9	4	069524	Distanzscheibe für Torsionsrohr 8mm
10	13	ST11-002.020.1	Halbschale für Säarm
11	6	036765	Höhenanschlag Messerwalze X-CUT Solo links
12	8	12-101.065	Distanzbuchse für Federhalter oben
13	12	001842	Bügelschraube M12-61-90
14	4	031104.1	Halbschale für Profil 60x60 XCUT Solo
15	24	029999	Anschraubsegment für Werkzeugaufhängung
16	2	014550	GEG35ES kpl.
17	2	062903	Halter mit Welleisen und Messerwelleisen komplett rechts
18	1	060809	Halter mit Welleisen und Messerwelleisen komplett links
19	3	069168	Oberlenker für Höhenverstellung X-Cut Solo
20	1	069635	Rahmen für Messerwalze 0,75m
21	1	036568	Messerwalze 0,75m 8fach
22	1	069637	Torsionsrohr 0,75m für Welleisen V2
23	1	061999	Einfacher Halter rechts mit Welleisen komplett
24	2	024167.1	Halbschale für Profil 60x60
25	4	MC05-008.150	Distanzbuchse
26	2	DIN 472 - 62 x 3	Sicherungsring
27	256	DIN 125 - A 13	Unterlegscheibe
28	140	DIN 985 - M12	Sechskantmutter
29	45	DIN 985 - M16	Sechskantmutter
30	8	DIN 931-1 - M16 x 130	Sechskantschraube
31	98	DIN 933 - M12 x 55	Sechskantschraube
32	6	DIN 931-1 - M12 x 90	Sechskantschraube
33	6	DIN 931-1 - M12 x 65	Sechskantschraube
34	60	001850	Gummi für Halbschale Ø30 x 125
35	6	DIN 985 - M20	Sechskantmutter
36	3	DIN 931-1 - M20 x 100	Sechskantschraube
37	3	DIN 931-1 - M20 x 75	Sechskantschraube
38	3	DIN 71412 - AM 6	Kegelschmiernippel Form A
39	13	DIN 931-1 - M16 x 70	Sechskantschraube
40	16	EA12-004.005	Gummi für Halbschale 60x60
41	12	DIN 7991 - M16 x 45	Senkschraube
42	12	DIN 7991 - M16 x 55	Senkschraube
43	54	DIN 125 - A 17	Unterlegscheibe
44	12	DIN 125 - A 21	Unterlegscheibe
45	6	DIN 931-1 - M12 x 95	Sechskantschraube

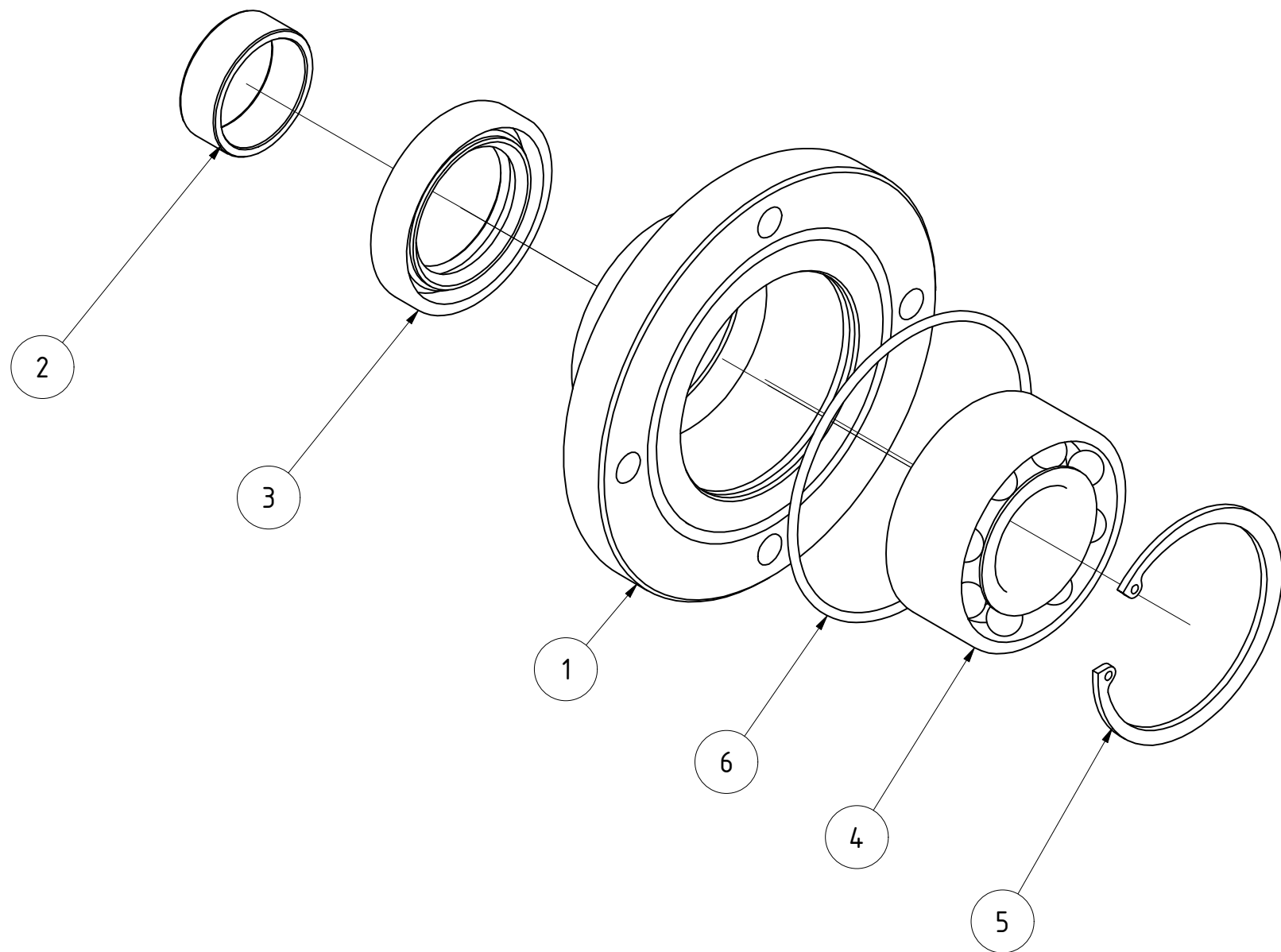
Werkzeuge X-Cut solo 750 rechts komplett

C	LLenzer	25.10.2022	
B	LLenzer	01.04.2022	
Revision	Konstrukteur	Datum	
070290	LLenzer	01.04.2022	
Teilenummer	Konstrukteur	Datum	





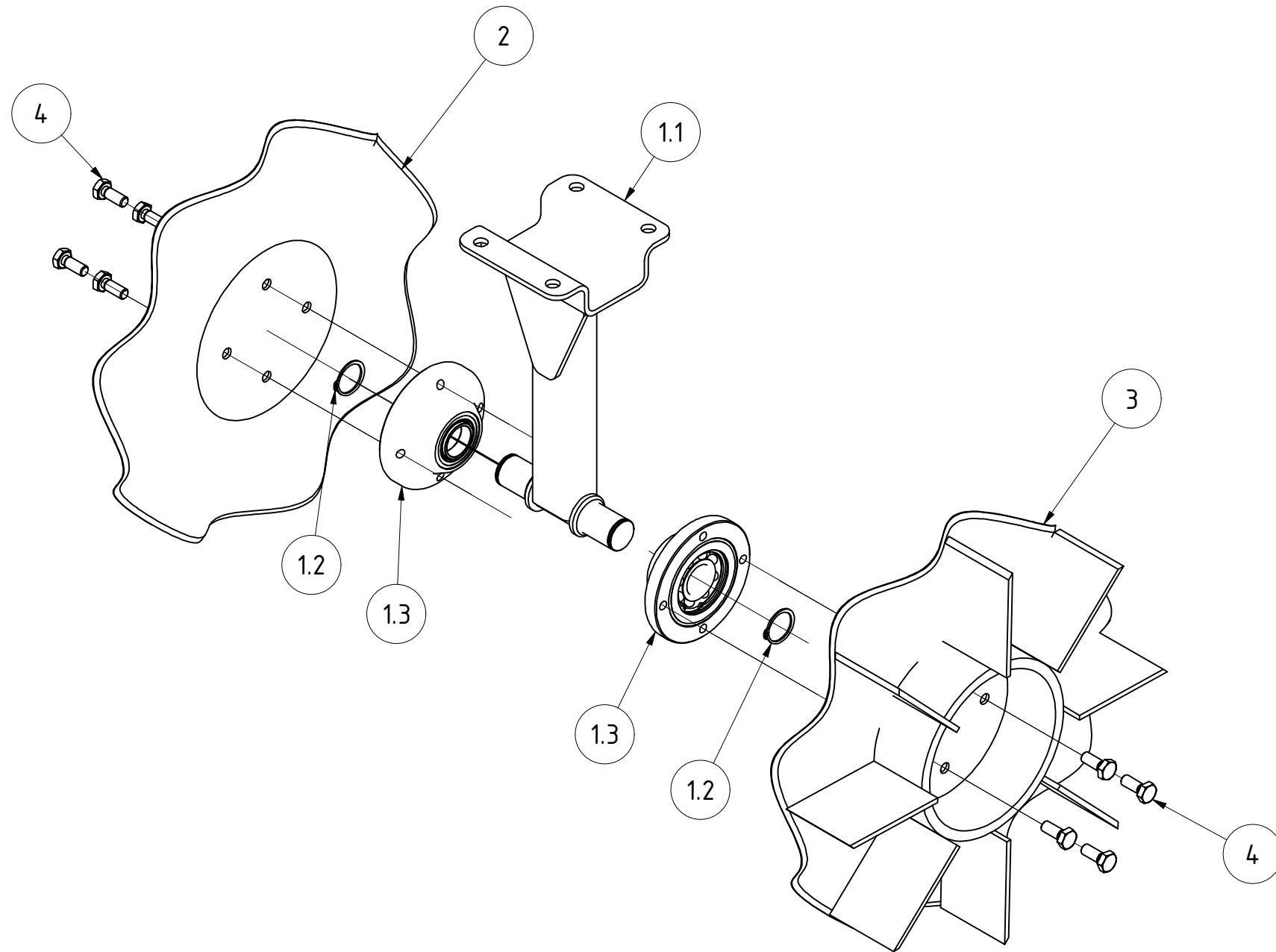
TEILELISTE			
OBJEKT	MENGE	BAUTEILNUMMER	BESCHREIBUNG
1	1	076411	Halter mit Lager für Wellscheiben
1.1	1	021388	Halter für Wellscheiben Schneidwalze
1.2	2	DIN 471 - 30x1,5	Sicherungsringe für Wellen
1.3	2	060128	Lager kpl. für Wellscheiben
2	2	021397	Wellscheibe Sternradlagerung geprägt
3	8	DIN 933 - M10 x 25	Sechskantschraube
Halter mit Wellscheiben komplett Schneidwalze			
			Revision
			Konstrukteur
			Datum
022497			llenzner
Teilenummer			01.03.2019
			Konstrukteur
			Datum
KERNER			



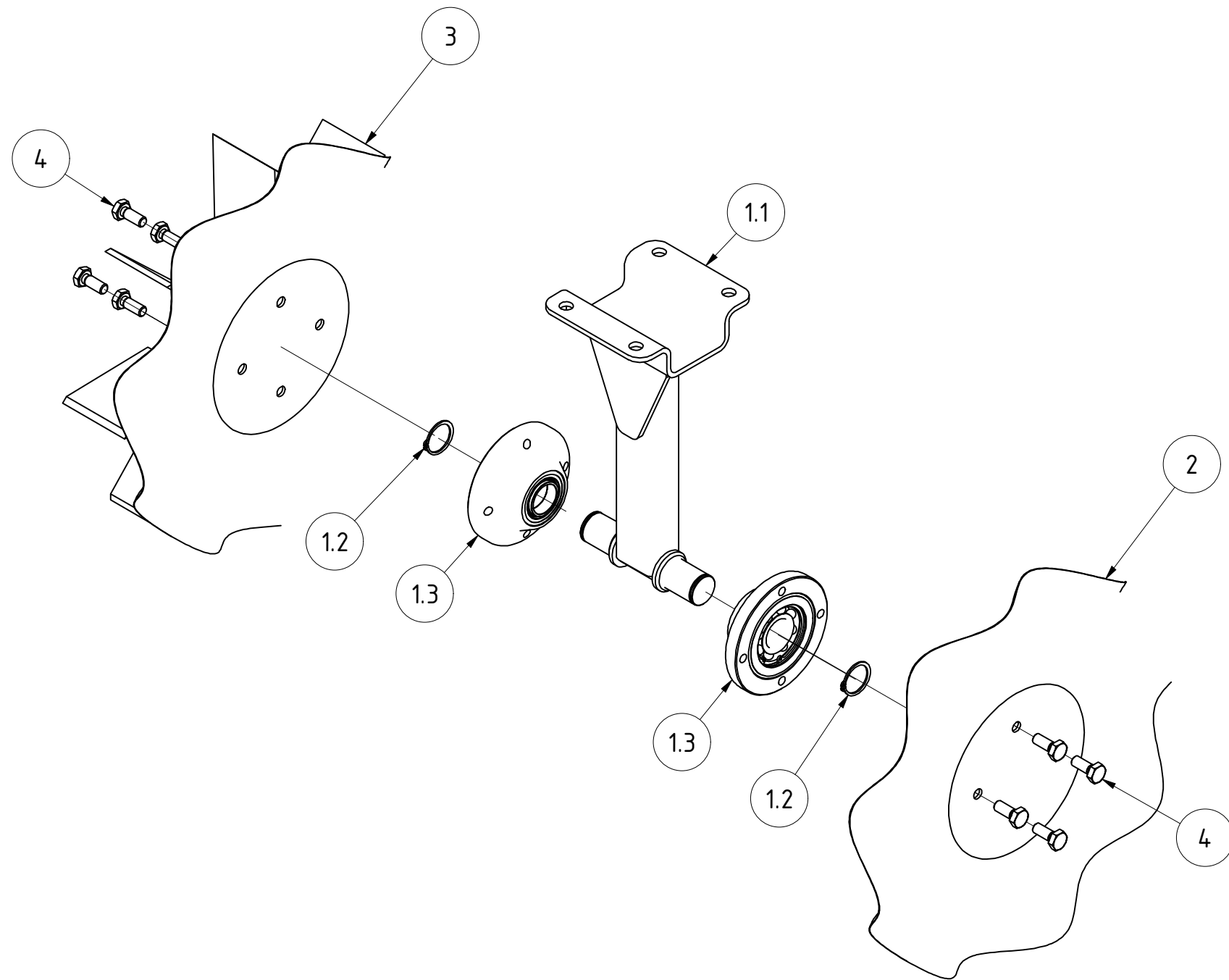
TEILELISTE			
OBJEKT	MENGE	BAUTEILNUMMER	BESCHREIBUNG
1	1	004680	Gehäuse für Sternverteiler
2	1	ST11-003.140	Innenring
3	1	ST11-003.150	Dichtring 55x35x10
4	1	ST11-003.160	Lager 3206
5	1	DIN 472 - 62 x 2	Sicherungsring
6	1	004687	O-Ring 80x2,5

Lager kpl. für Wellscheiben					
			Revision	Konstrukteur	Datum
060128				llenzer	20.12.2019
Teilenummer				Konstrukteur	Datum

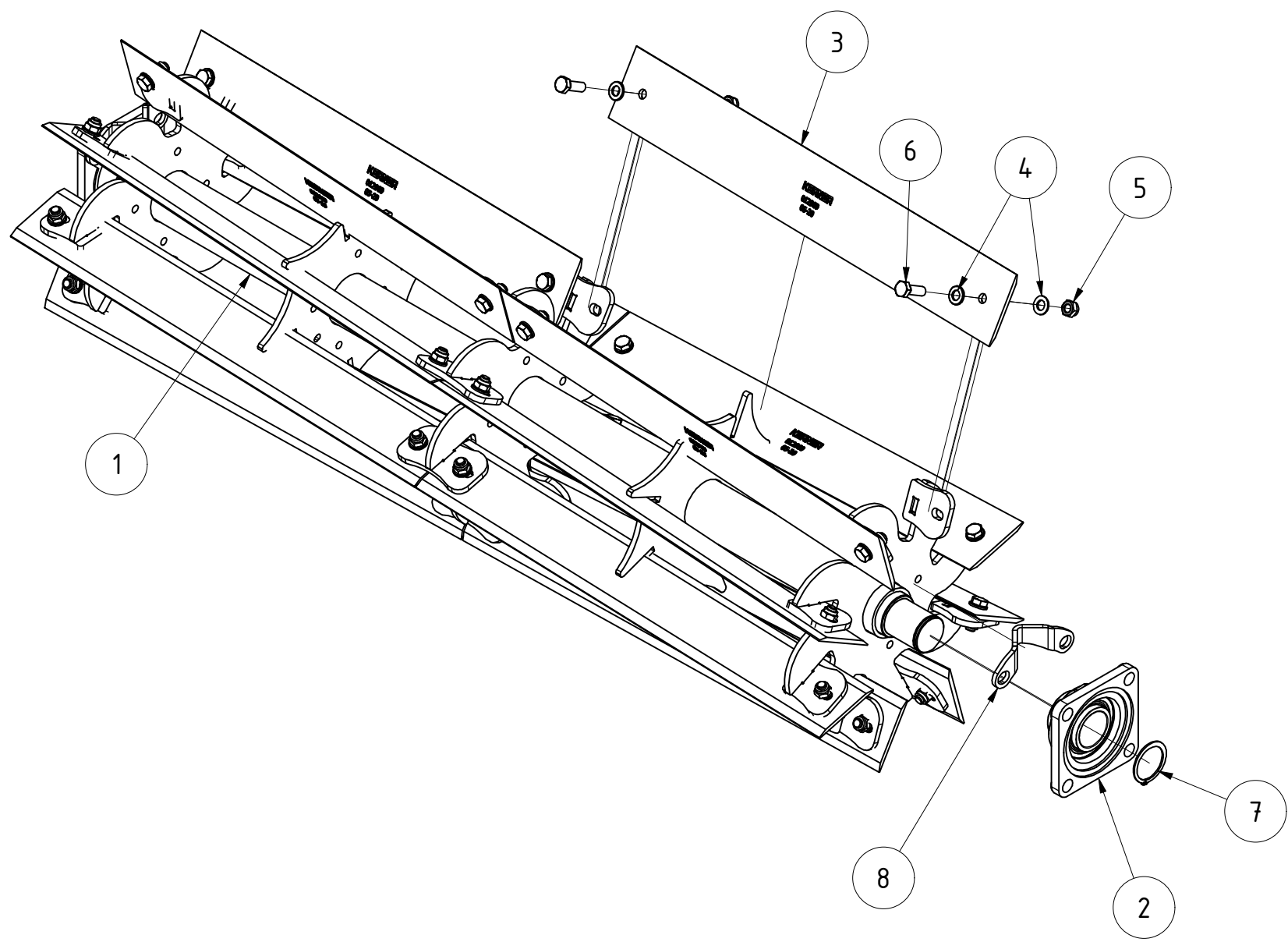




TEILELISTE			
OBJEKT	MENGE	BAUTEILNUMMER	BESCHREIBUNG
1	1	076411	Halter mit Lager für Wellscheiben
1.1	1	021388	Halter für Wellscheiben Schneidwalze
1.2	2	DIN 471 - 30x1,5	Sicherungsringe für Wellen
1.3	2	060128	Lager kpl. für Wellscheiben
2	1	021397	Wellscheibe Sternradlagerung geprägt
3	1	037047	Schneidscheibe mit Messer
4	8	DIN 933 - M10 x 25	Sechskantschraube
Halter mit Welscheibe und Messerwelscheibe komplett			
		Revision	Konstrukteur Datum
060809			llenzer 01.03.2019
Teilenummer		Konstrukteur	Datum
			KERNER



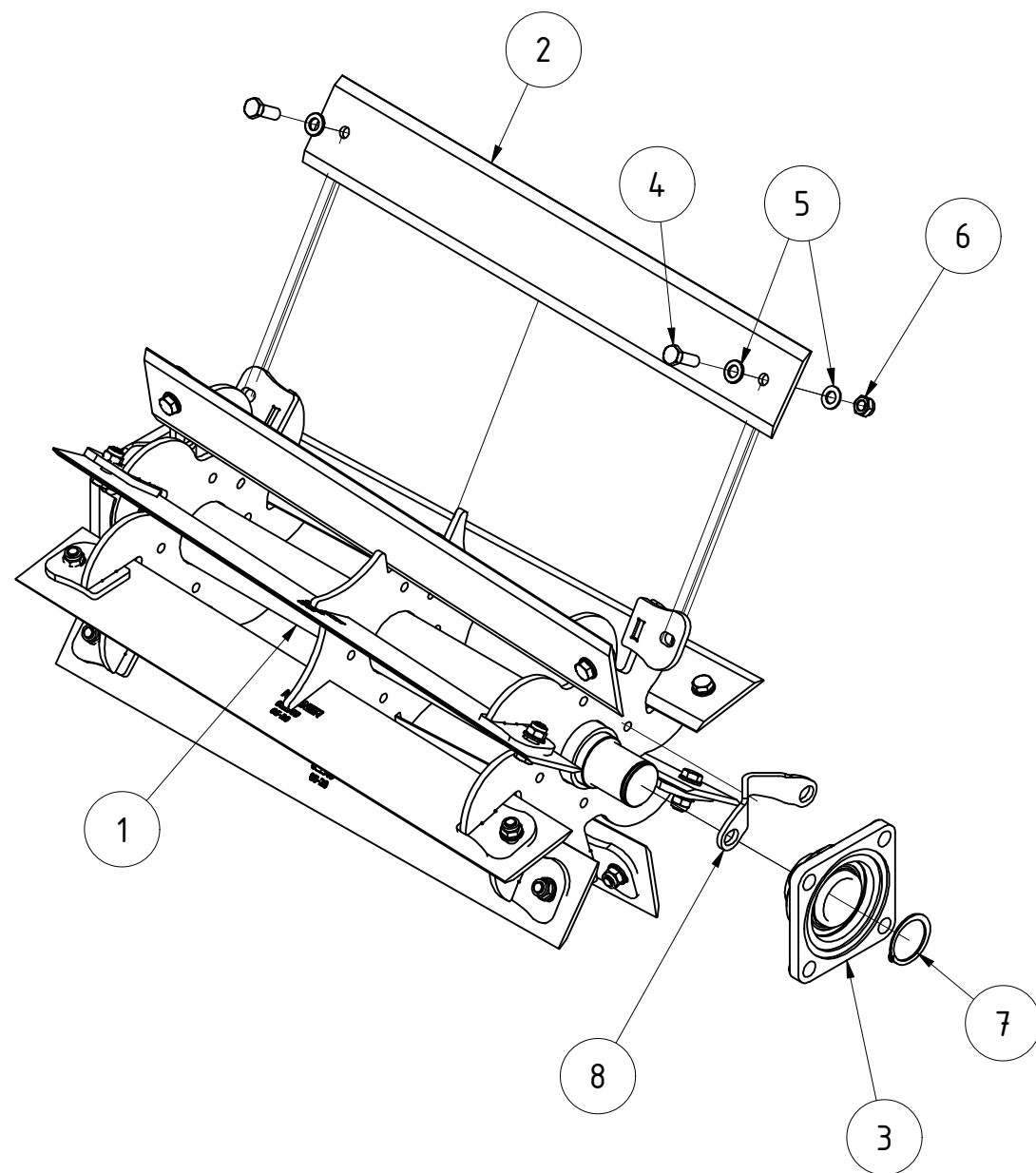
TEILELISTE			
OBJEKT	MENGE	BAUTEILNUMMER	BESCHREIBUNG
1	1	076411	Halter mit Lager für Wellscheiben
1.1	1	021388	Halter für Wellscheiben Schneidwalze
1.2	2	DIN 471 - 30x1,5	Sicherungsringe für Wellen
1.3	2	060128	Lager kpl. für Wellscheiben
2	1	021397	Wellscheibe Sternradlagerung geprägt
3	1	037047	Schneidscheibe mit Messer
4	8	DIN 933 - M10 x 25	Sechskantschraube
Halter mit Welscheibe und Messerwelscheibe komplett			
		Revision	Konstrukteur Datum
062903			llenzer 01.03.2019
Teilenummer			Konstrukteur Datum
			KERNER



TEILELISTE			
OBJEKT	MENGE	BAUTEILNUMMER	BESCHREIBUNG
1	1	020220	Walzenkörper für Messerwalze XCUT Solo 8fach 1,5m
2	2	002797	Flanschlager FYJ 50 TF
3	16	012969	Messer für Messerwalze 750mm
4	64	DIN 125-1 - B 13	Unterlegscheibe
5	32	DIN 985 - M12	Sechskantmutter
6	32	DIN 933 - M12 x 35	Sechskantschraube
7	2	DIN 471 - 50 x 2	Sicherungsring
8	2	075574	Schmiernippelschutz

Messerwalze 1,5m 8fach					
			Revision	Konstrukteur	Datum
021344				llenzer	01.03.2019
Teilenummer				Konstrukteur	Datum





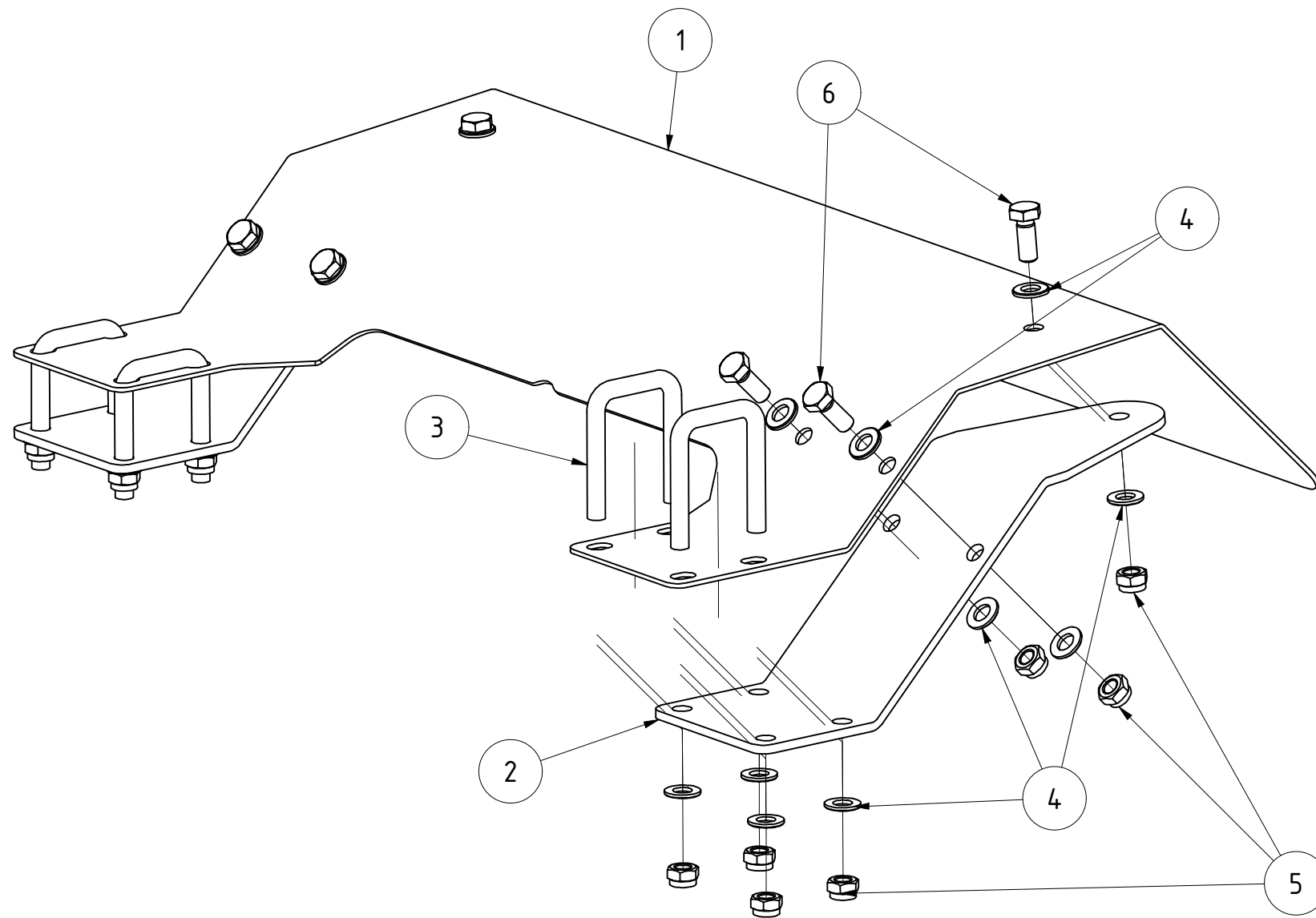
TEILELISTE			
OBJEKT	MENGE	BAUTEILNUMMER	BESCHREIBUNG
1	1	036781	Walzenkörper Messerwalze XCUT Solo 8fach 0,75 m
2	8	012969	Messer für Messerwalze 750mm
3	2	002797	Flanschlager FYJ 50 TF
4	16	DIN 933 - M12 x 35	Sechskantschraube
5	32	DIN 125-1 - B 13	Unterlegscheibe
6	16	DIN 985 - M12	Sechskantmutter
7	2	DIN 471 - 50 x 2	Sicherungsring
8	2	075574	Schmiernippelschutz

Messerwalze 0,75m 8fach

036568
Teilenummer

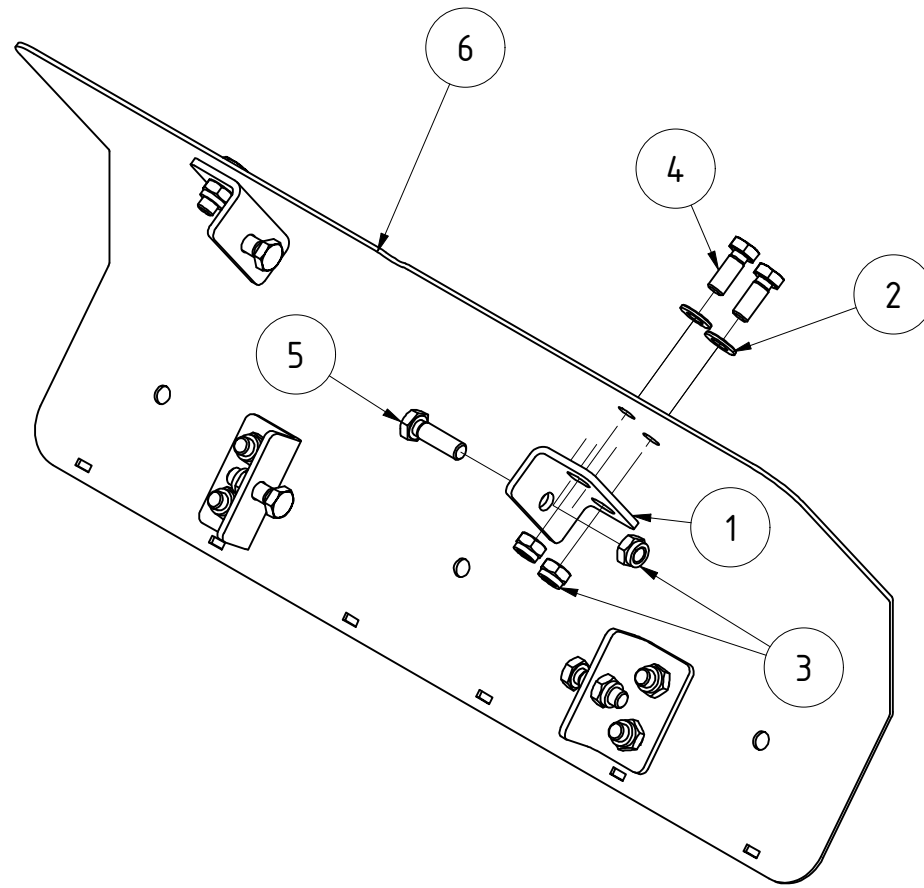
Revision	Konstrukteur	Datum
	llenzer	04.03.2019
	Konstrukteur	Datum





TEILELISTE			
OBJEKT	MENGE	BAUTEILNUMMER	BESCHREIBUNG
1	1	021814	Schutzblech Wellscheiben
2	2	069919	Klemmwinkel für Schutzblech
3	4	010453	Bügelschraube M12x51x80
4	20	DIN 125-1 - B 13	Unterlegscheibe
5	14	DIN 985 - M12	Sechskantmutter
6	6	DIN 933 - M12 x 30	Sechskantschraube
Schutzblech Welscheiben komplett			
		Revision	Konstrukteur Datum
069961			llenzer 01.03.2019
Teilenummer		Konstrukteur	Datum





TEILELISTE

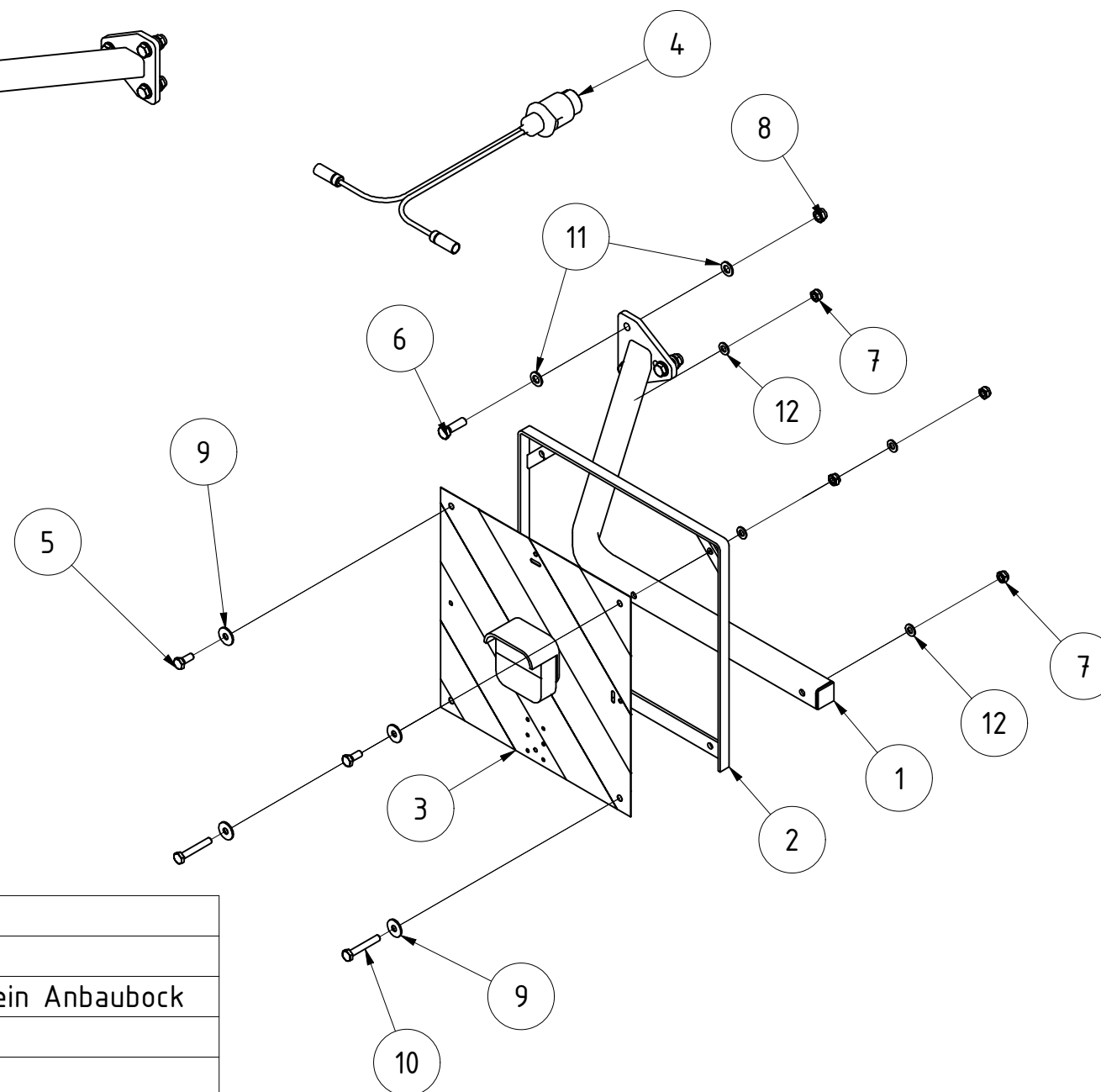
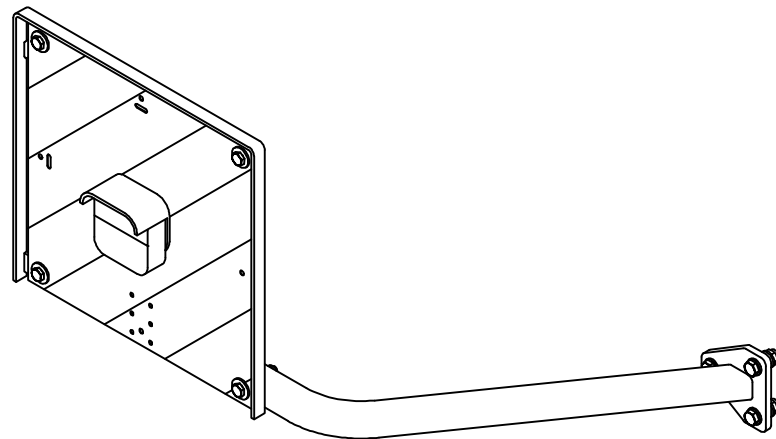
OBJEKT	MENGE	BAUTEILNUMMER	BESCHREIBUNG
1	4	060794	Halter für Wurfschutz Front X-Cut Solo
2	8	DIN 125-1 - B 13	Unterlegscheibe
3	12	DIN 985 - M12	Sechskantmutter
4	8	DIN 933 - M12 x 30	Sechskantschraube
5	4	DIN 933 - M12 x 40	Sechskantschraube
6	1	069778	Schutzblech 0,75m für Ausleger

Schutzblech 0,75m für Ausleger komplett

070244
Teilenummer

Revision	Konstrukteur	Datum
	llenzer	04.03.2019
	Konstrukteur	Datum

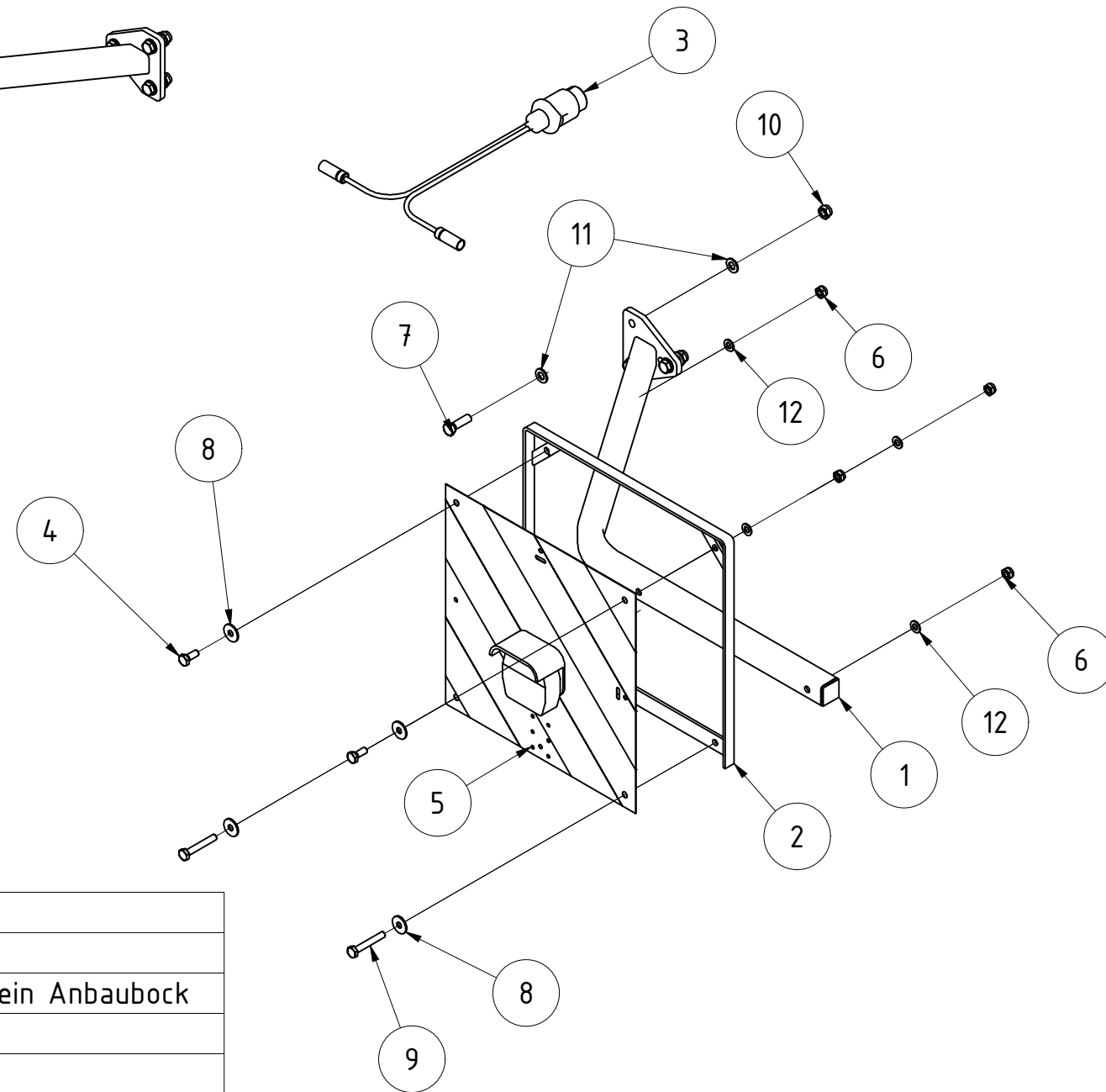
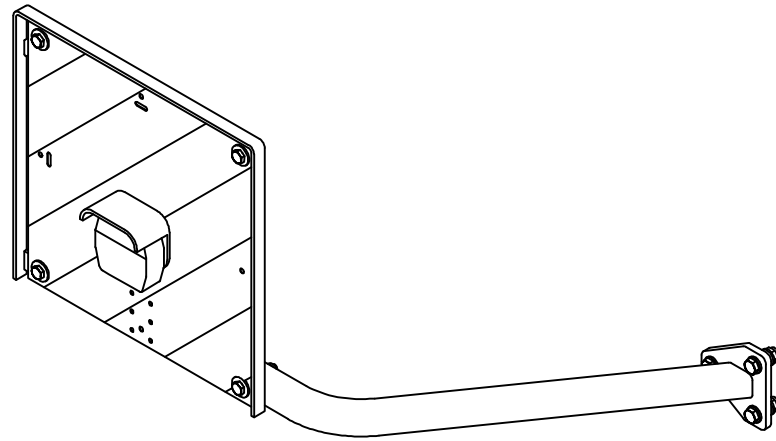




TEILELISTE

OBJEKT	MENGE	BAUTEILNUMMER	BESCHREIBUNG
1	2	078553	Beleuchtungshalter X-Cut solo klappbar ein Anbaubock
2	2	G02-016.200	Beleuchtungsrahmen
3	1	074370	Beleuchtungssatz Kerner 8
4	1	074372	Hauptkabelsatz Kerner HK 6
5	4	DIN 933 - M10 x 25	Sechskantschraube
6	6	DIN 933 - M12 x 40	Sechskantschraube
7	8	DIN 985 - M10	Sechskantmutter
8	6	DIN 985 - M12	Sechskantmutter
9	8	DIN 9021 - 10,5	Unterlegscheibe
10	4	DIN 931-1 - M10 x 65	Sechskantschraube
11	12	DIN 125 - A 13	Unterlegscheibe
12	8	DIN 125 - A 10,5	Unterlegscheibe

Beleuchtung X-Cut solo klappbar kpl. Front					
081971			Revision	Konstrukteur	Datum
Teilenummer				llenzner	28.08.2020
			Konstrukteur	Datum	KERNER



TEILELISTE

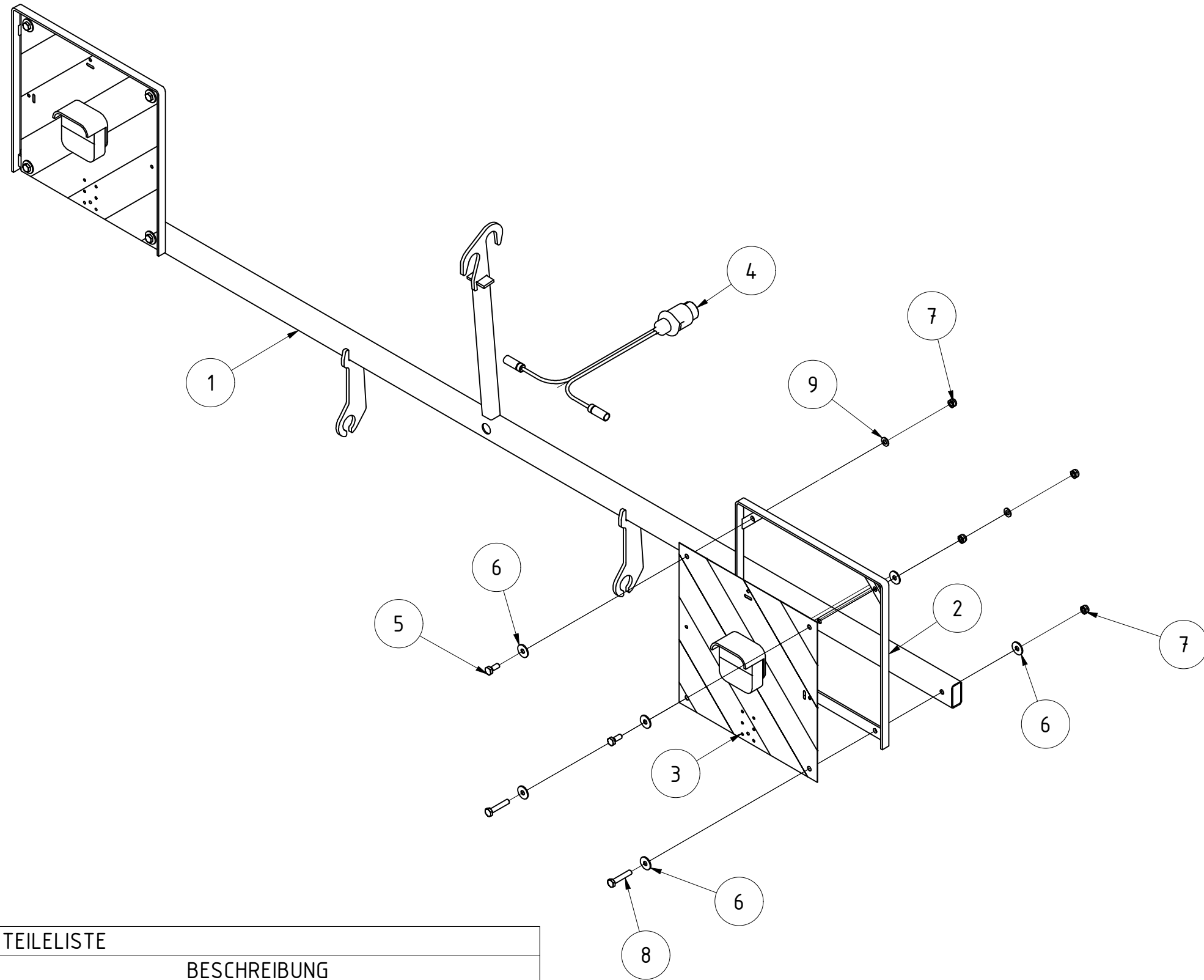
OBJEKT	MENGE	BAUTEILNUMMER	BESCHREIBUNG
1	2	078553	Beleuchtungshalter X-Cut solo klappbar ein Anbaubock
2	2	G02-016.200	Beleuchtungsrahmen
3	1	074372	Hauptkabelsatz Kerner HK 6
4	4	DIN 933 - M10 x 25	Sechskantschraube
5	1	066445	LED Beleuchtung KERNER 6
6	8	DIN 985 - M10	Sechskantmutter
7	6	DIN 933 - M12 x 40	Sechskantschraube
8	8	DIN 9021 - 10,5	Unterlegscheibe
9	4	DIN 931-1 - M10 x 65	Sechskantschraube
10	6	DIN 985 - M12	Sechskantmutter
11	12	DIN 125 - A 13	Unterlegscheibe
12	8	DIN 125 - A 10,5	Unterlegscheibe

Beleuchtung X-Cut solo klappbar kpl. Heck

081988
Teilenummer

Revision	Konstrukteur	Datum
	llenzner	28.08.2020
	Konstrukteur	Datum



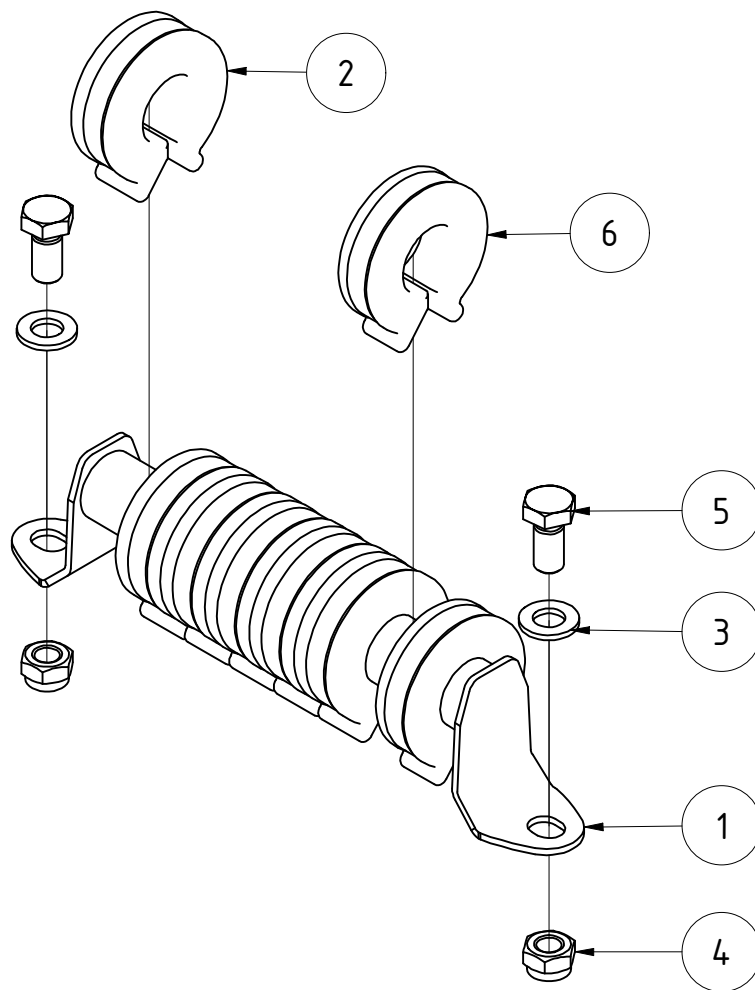


TEILELISTE

OBJEKT	MENGE	BAUTEILNUMMER	BESCHREIBUNG
1	1	078533	Beleuchtungshalter X-Cut solo klappbar Front & Heck
2	2	G02-016.200	Beleuchtungsrahmen
3	1	074371	Beleuchtungssatz Kerner 9
4	1	074372	Hauptkabelsatz Kerner HK 6
5	4	DIN 933 - M10 x 25	Sechskantschraube
6	12	DIN 9021 - 10,5	Unterlegscheibe
7	8	DIN 985 - M10	Sechskantmutter
8	4	DIN 931-1 - M10 x 55	Sechskantschraube
9	4	DIN 125 - A 10,5	Unterlegscheibe

Beleuchtung X-Cut solo klappbar kpl. Front/Heck					
081970			Revision	Konstrukteur	Datum
Teilenummer				llenzner	28.08.2020
			Konstrukteur	Datum	





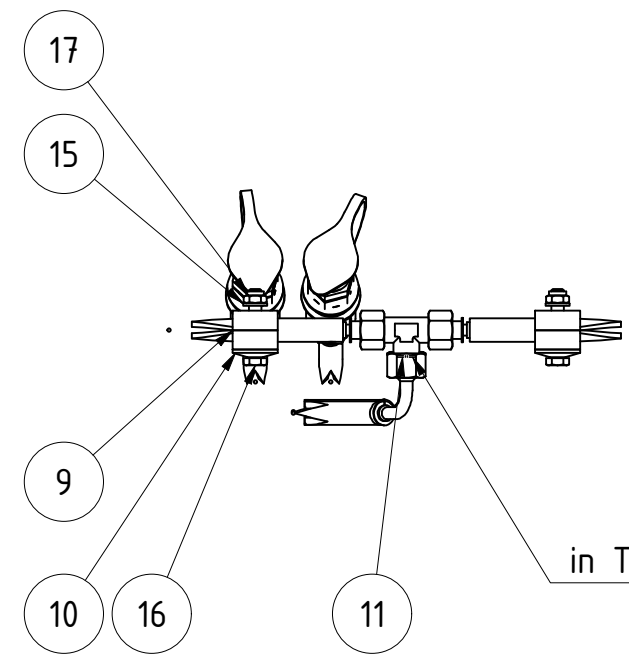
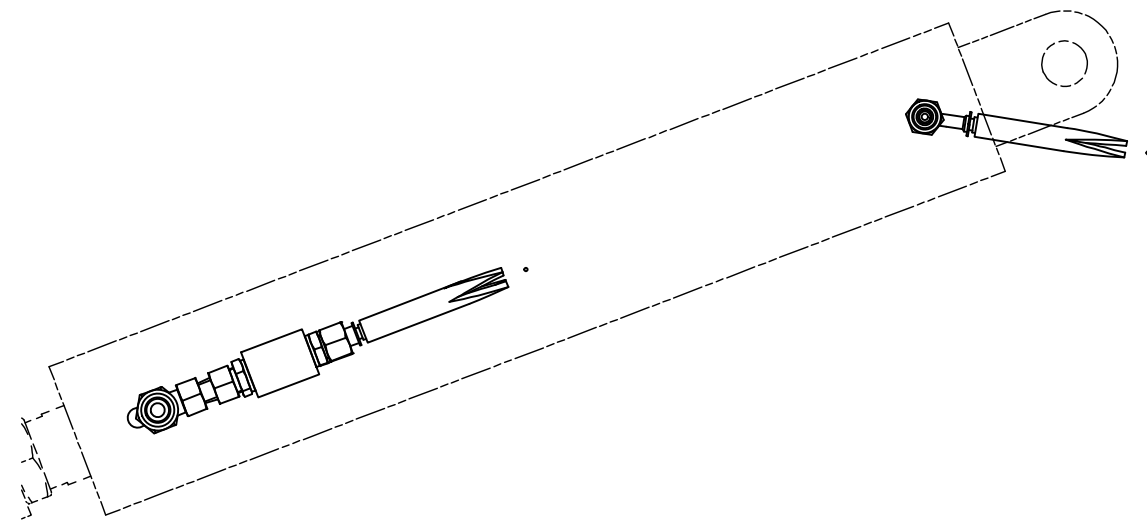
TEILELISTE

OBJEKT	MENGE	BAUTEILNUMMER	BESCHREIBUNG
1	1	012613	Cliphalter Ø 30
2	6	KA09-666-9899-2	Clip 25mm
3	2	DIN 125 - A 13	Unterlegscheibe
4	2	DIN 985 - M12	Sechskantmutter
5	2	DIN 933 - M12 x 25	Sechskantschraube
6	2	KA09-666-9899-1	Clip 21mm

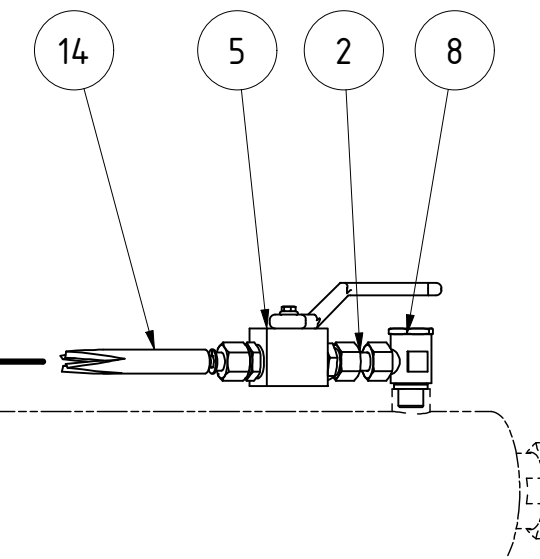
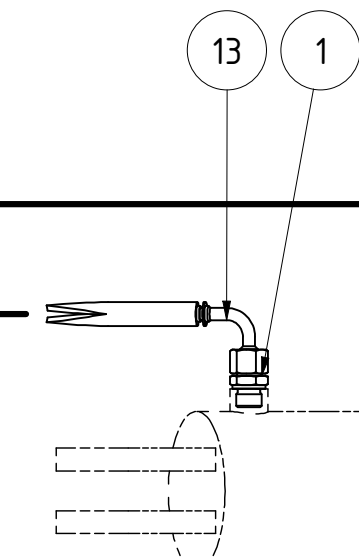
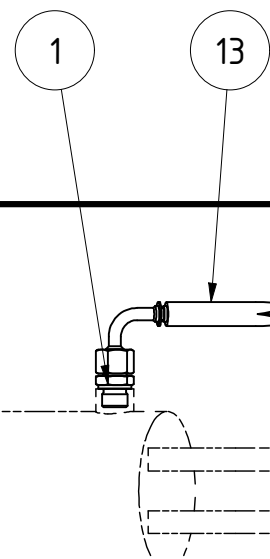
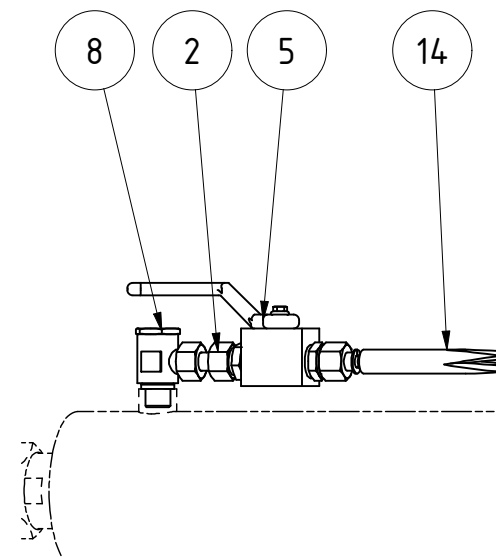
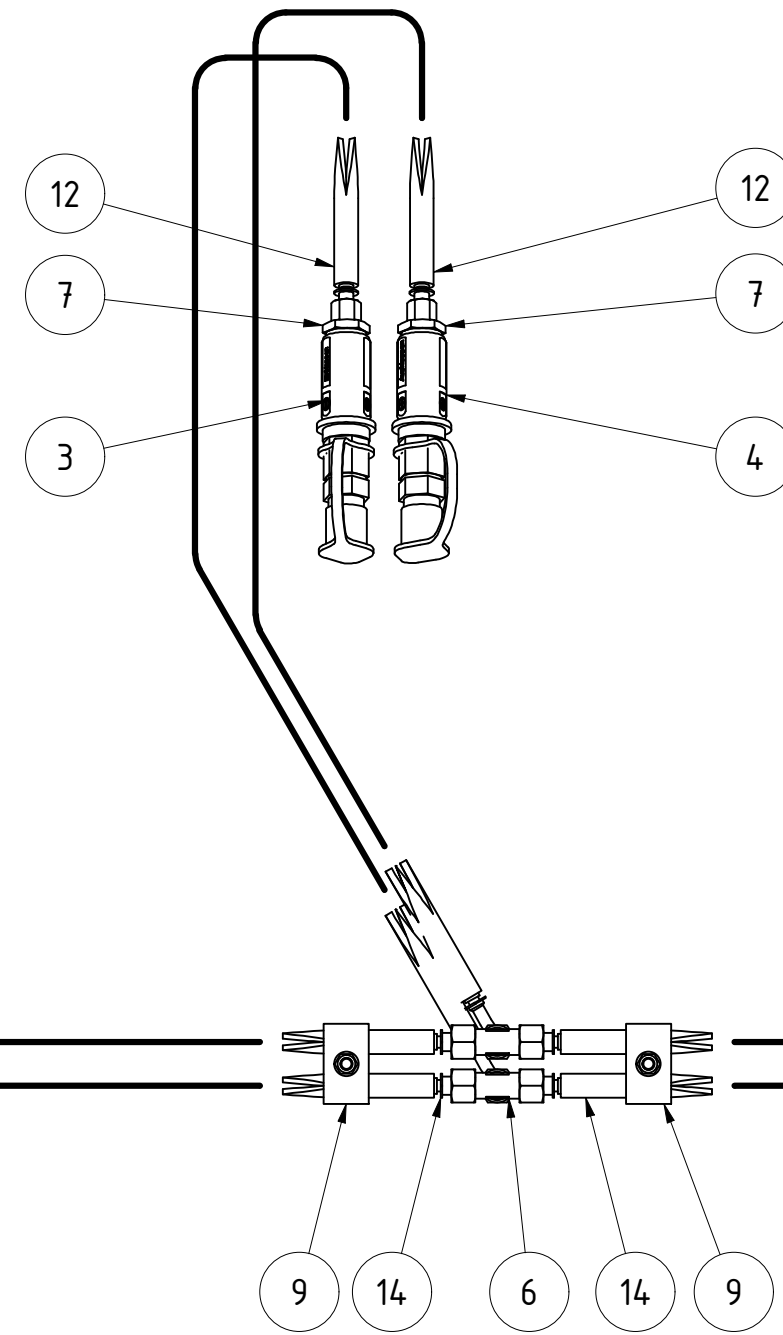
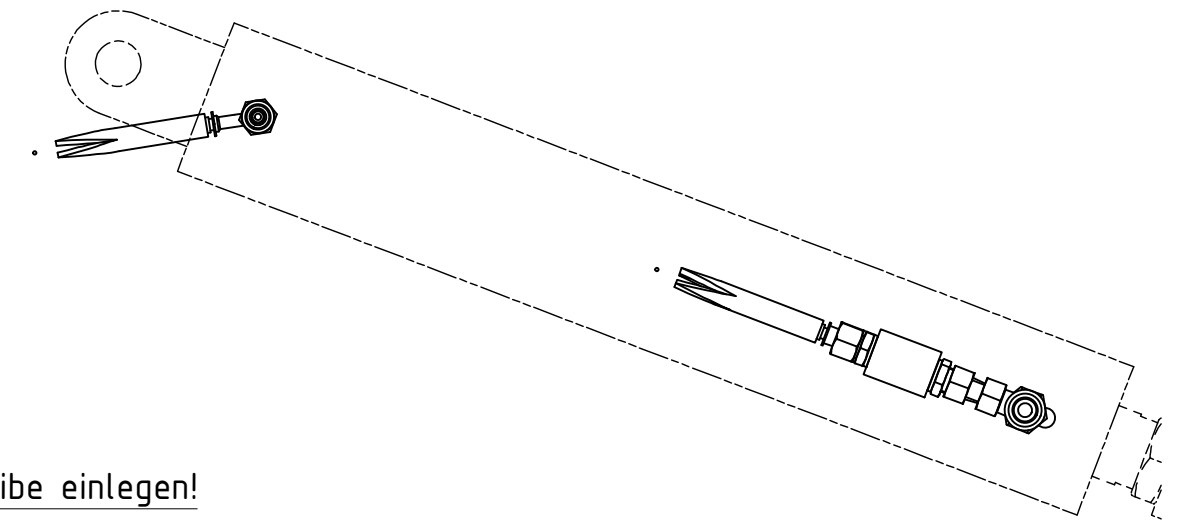
Cliphalter bestückt für 2x Zylinder 100

094318		Revision	Konstrukteur	Datum
Teilenummer			llenzer	16.08.2021
			Konstrukteur	Datum





in T-Stück von Einklappung 1x Drosselscheibe einlegen!



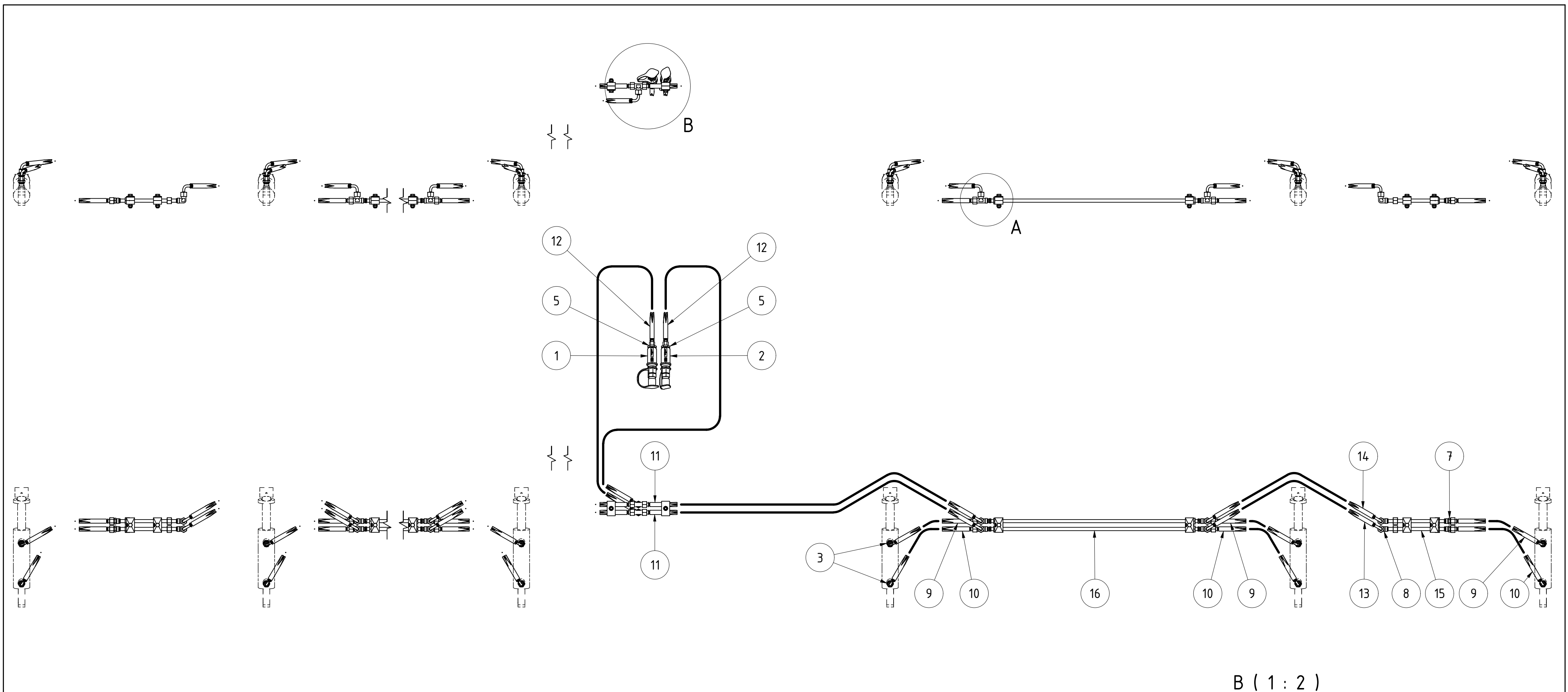
TEILELISTE

OBJEKT	MENGE	BAUTEILNUMMER	BESCHREIBUNG
1	2	002349	Einschraubstutzen AGR3/8"-WD CEL12 XVRNW10HLED
2	2	002368	Doppelmutter DKOL12 DKOL12 DMONW10L
3	1	007373	Kennfixx Griffstück Einklappen kpl
4	1	007374	Kennfixx Griffstück Ausklappen kpl
5	2	013778	2-Wege-Kugelhahn Block DN10 CEL12 VZ BKHL10VZ
6	2	015402	Verschraubsstutzen T CEL12 XTNW10HL
7	2	026091	Einschraubstutzen AGR1/2"-WD CEL08
8	2	028460	Schwenkversch. DF 90° AGR3/8" CEL12 XSDRNW10HL
9	2	028462	Doppelrohrschelle leicht BG2 15,0 PA6 SRS215DPA
10	2	028463	Deckel SRS DP 2D
11	1	068059	BS12L15 Drosselscheibe 12L-Ø1,5
12	2	076175	Hydraulikschlauch PHD206 / 2265 mm AOL AOL1090
13	2	076176	Hydraulikschlauch PHD206 / 796 mm AOL10 AOL1090
14	2	076177	Hydraulikschlauch PHD206 / 1246 mm AOL10 AOL10
15	2	DIN 125 - A 8,4	Unterlegscheibe
16	2	DIN 931-1 - M8 x 45	Sechskantschraube
17	2	DIN 985 - M8	Sechskantmutter

Hydraulik Montageplan Klappung X-Cut Solo

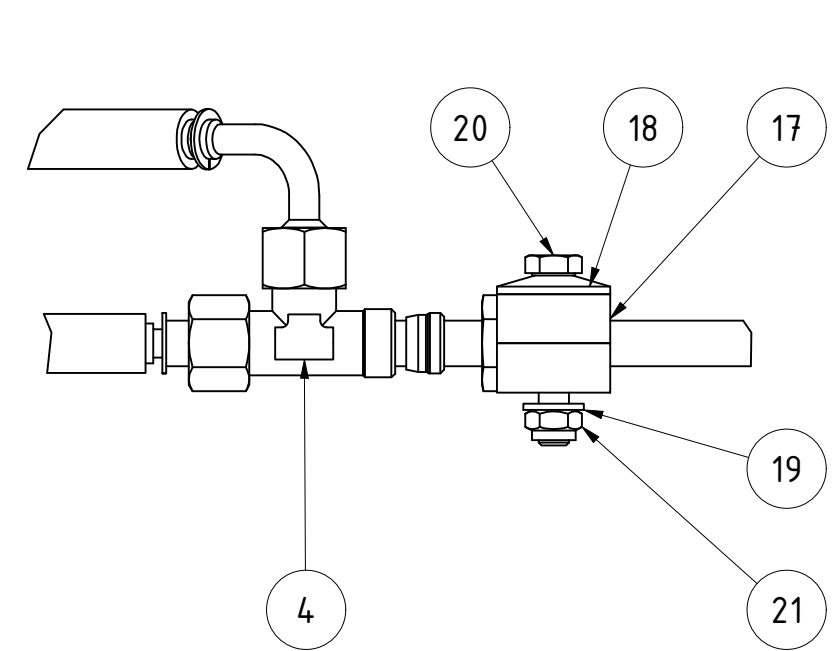
101709		Revision	Konstrukteur	Datum
Teilenummer			demeljanov	28.10.2022
			Konstrukteur	Datum



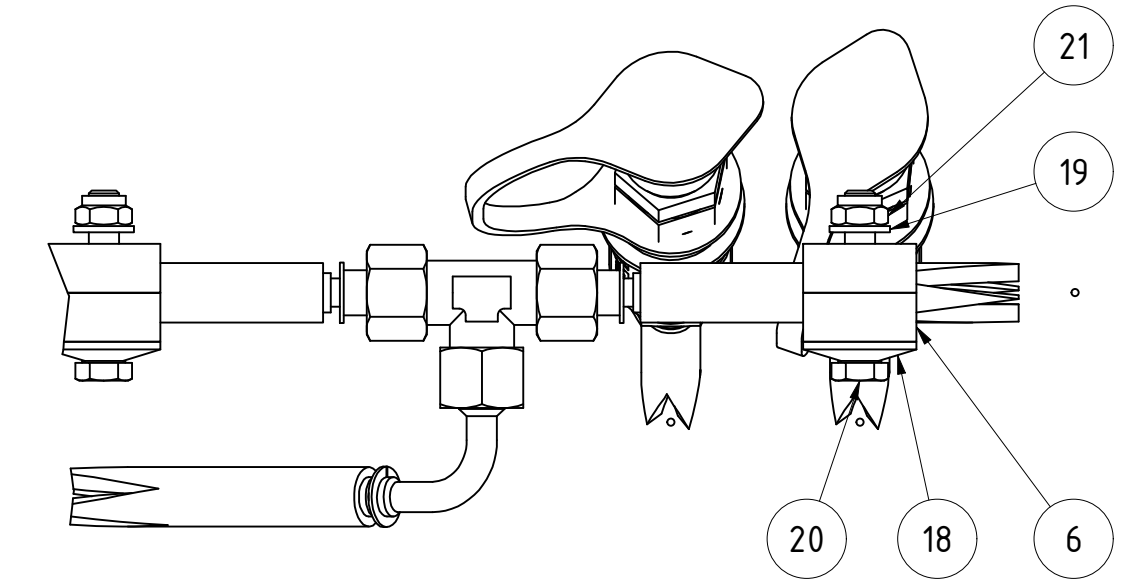


TEILELISTE			
OBJEKT	MENGE	BAUTEILNUMMER	BESCHREIBUNG
1	1	007380	Kennfixx Griffstück Scheibensatz auf kpl
2	1	007381	Kennfixx Griffstück Scheibensatz ab kpl
3	12	013795	Einschraubstutzen AGR3/8"-WD CEL08 XVRNW06HL3/8ED
4	10	015402	Verschraubungsstutzen T CEL12 XTNW10HL
5	2	026091	Einschraubstutzen AGR1/2"-WD CEL08
6	2	028462	Doppelrohrschelle leicht BG2 15,0 PA6 SRS215DPA
7	4	076169	Verschraubungsstutzen CEL12 XVNW10HL
8	4	003861	Winkel XW NW 10 HL
9	6	076178	Hydraulikschlauch PHD206 / 449mm AOL10 AOL90
10	6	076179	Hydraulikschlauch PHD206 / 559mm AOL10 AOL90
11	4	076180	Hydraulikschlauch PHD206 / 1526 mm AOL10 AOL1090
12	2	076181	Hydraulikschlauch PHD206 / 2265 mm AOL AOL1090
13	2	101757	Hydraulikschlauch PHD206 / 866 mm AOL1090 AOL1090 V360
14	2	101758	Hydraulikschlauch PHD206 / 846 mm AOL1090 AOL1090 V360
15	4	102354	Hydraulikrohr Ø12 x 1,5 L= 230 mm
16	4	102312	Hydraulikrohr Ø 12 x 1,5 L= 800mm
17	8	083303	Doppelrohrschelle leicht BG2 12,0 PP K-SRS212DPP
18	10	028463	Deckel SRS DP 2D
19	10	DIN 125 - A 8,4	Unterlegscheibe
20	10	DIN 933 - M8 x 45	Sechskantschraube
21	10	DIN 985 - M8	Sechskantmutter

A (1 : 2)



B (1 : 2)



Hydraulik Montageplan Tiefeneinstellung X-Cut S 750						
			Revision	Konstrukteur	Datum	
101737				demeljanov	02.11.2022	
Teilenummer			Konstrukteur	Datum		



Kerner Maschinenbau GmbH · Gewerbestraße 3 · 89344 Aislingen

Telefon 0 90 75/95 21-0 · Telefax 0 90 75/95 21-20

www.kerner-maschinenbau.de

 **KERNER**