

Ersatzteilliste

X-Cut solo 600

Gültig ab Seriennummer 916926

Stand 06.12.2022

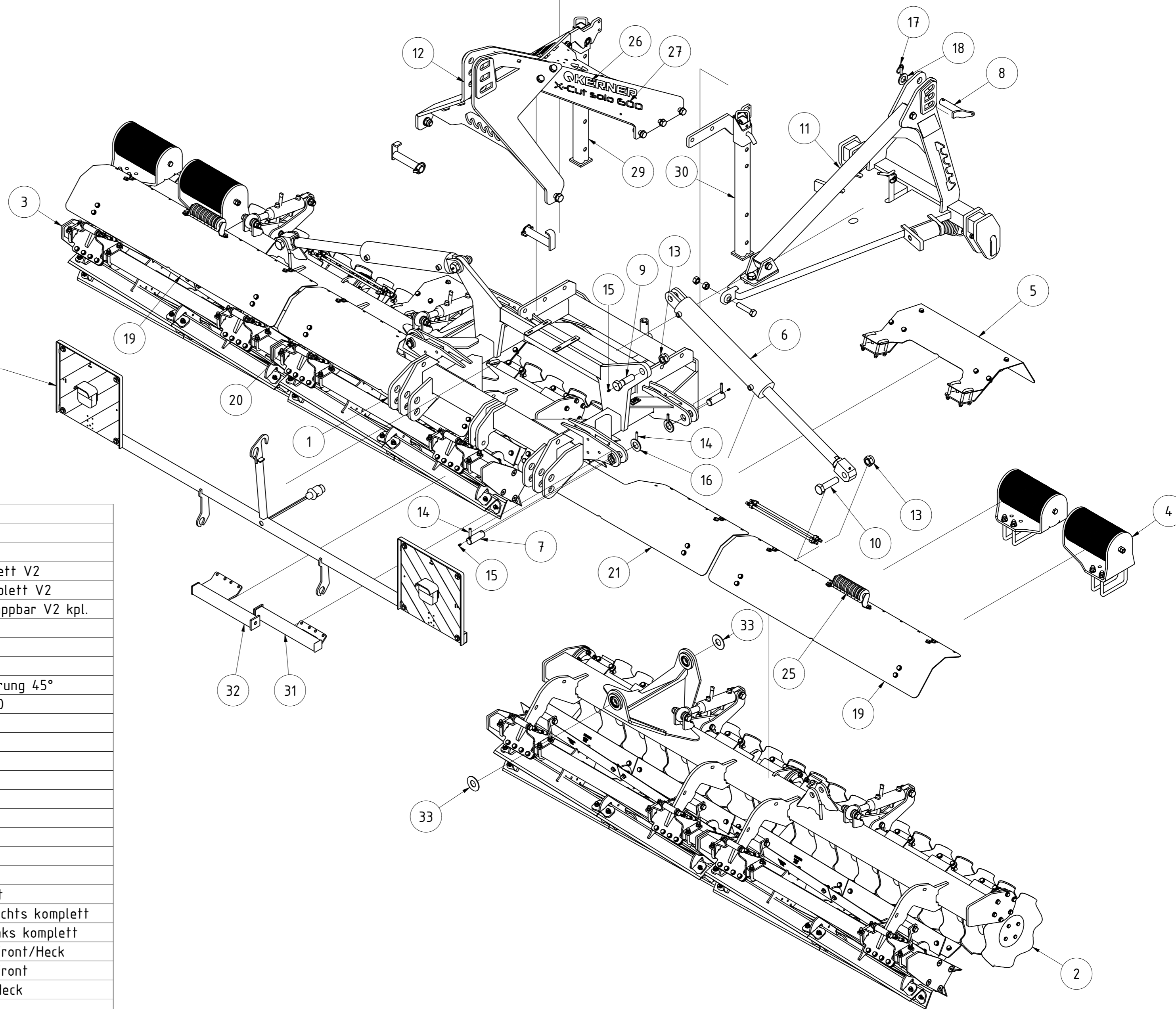


KERNER

Maschinenbau GmbH
Gewerbestraße 3
D-89344 Aislingen

Tel. +49 (0) 9075 / 95 21-0
Fax +49 (0) 9075 / 95 21-223
info@kerner-maschinenbau.de

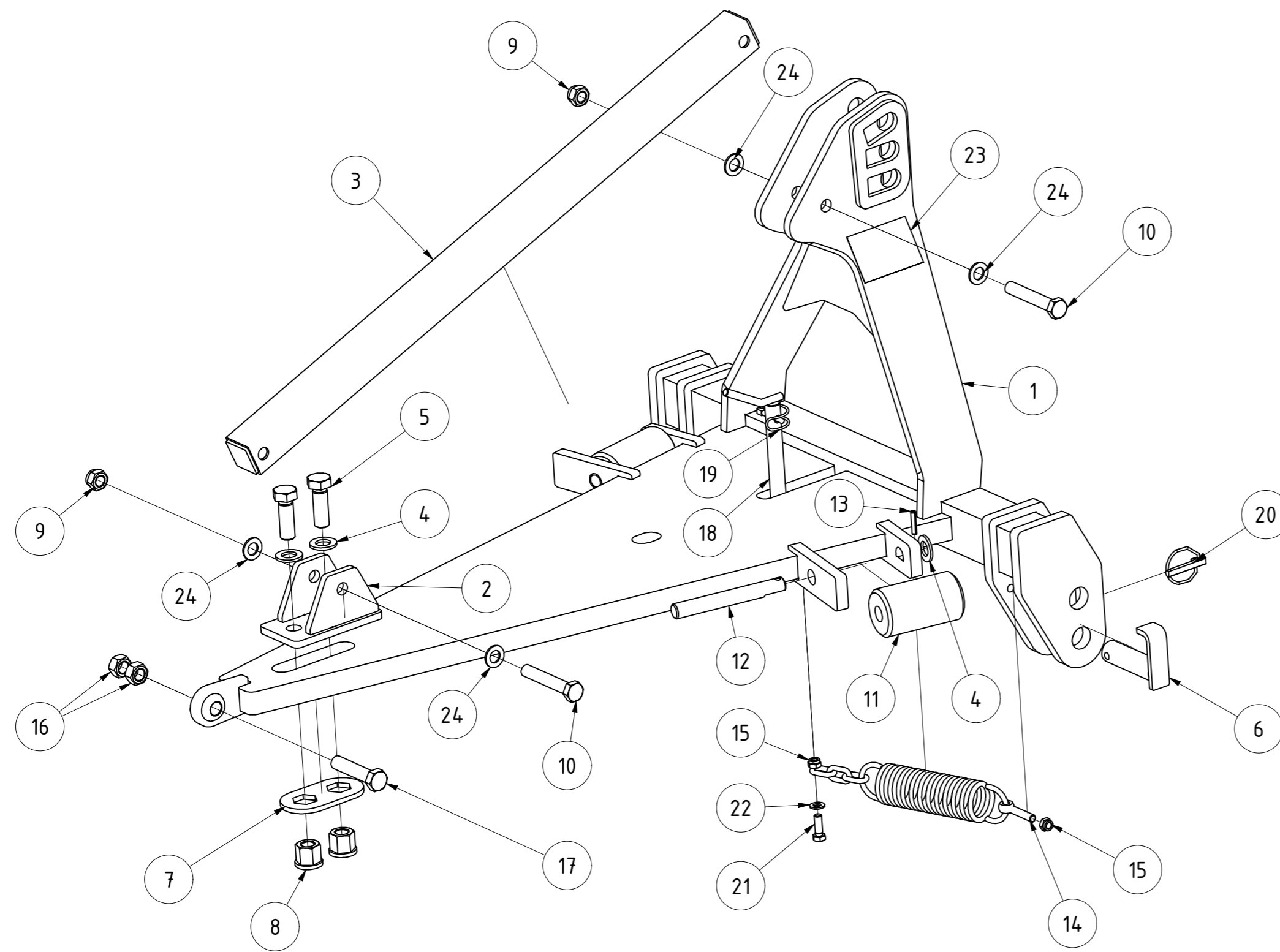
Beleuchtung X-Cut solo klappbar kpl. Front Nr. 081971
 Beleuchtung X-Cut solo klappbar kpl. Heck Nr. 081988
 Beleuchtung X-Cut solo klappbar kpl. Front/Heck Nr. 081970



TEILELISTE

| OBJEKT | MENGE | BAUTEILNUMMER | BESCHREIBUNG |
|--------|-------|--------------------|---|
| 1 | 1 | 069508 | Grundrahmen X-Cut solo klappbar V2 |
| 2 | 1 | 069527 | Werkzeuge X-Cut solo 600 links komplett V2 |
| 3 | 1 | 069459 | Werkzeuge X-Cut solo 600 rechts komplett V2 |
| 4 | 4 | 097517 | Zusatzgewicht Ausleger X-Cut solo klappbar V2 kpl. |
| 5 | 2 | 069961 | Schutzblech Welleisben komplett |
| 6 | 2 | 062878 | Zylinder C254 90x50x500 kpl. |
| 7 | 4 | 026412 | Bolzen Ø35x75 |
| 8 | 1 | 078566 | Oberlenkerstecker Kat. 3 Verdrehsicherung 45° |
| 9 | 2 | 05-002.271 | Bolzen für Zylinder innen Schraube M30 |
| 10 | 2 | 05-002.262 | Bolzen für Zylinder Schraube M30 |
| 11 | 1 | 070230 | Frontanbau X-Cut solo klappbar kpl. |
| 12 | 1 | 070232 | Heckanbau X-Cut solo klappbar kpl. |
| 13 | 4 | DIN 985 - M30 | Sechskantmutter |
| 14 | 8 | ISO 8752 - 10 x 50 | Spannstift |
| 15 | 6 | DIN 71412 - AM 6 | Kegelschmiernippel Form A |
| 16 | 4 | DIN 125-1 - B 36 | Unterlegscheibe |
| 17 | 1 | 001227 | Klappstecker_10 |
| 18 | 1 | DIN 125 - A 34 | Unterlegscheibe |
| 19 | 2 | 070139 | Schutzblech 1,5m für Ausleger komplett |
| 20 | 1 | 070224 | Schutzblech 1,5m für Ausleger innen rechts komplett |
| 21 | 1 | 070227 | Schutzblech 1,5m für Ausleger innen links komplett |
| 22 | 1 | 081970 | Beleuchtung X-Cut solo klappbar kpl. Front/Heck |
| 23 | 1 | 081971 | Beleuchtung X-Cut solo klappbar kpl. Front |
| 24 | 1 | 081988 | Beleuchtung X-Cut solo klappbar kpl. Heck |
| 25 | 2 | 094318 | Cliphalter bestückt für 2x Zylinder 100 |
| 26 | 2 | 008551 | Kerner klein |
| 27 | 2 | 061170 | Aufkleber X-Cut solo 600 |
| 28 | 2 | 061344 | Aufkleber Warnhinweis "Kugelhähne" |
| 29 | 1 | 073777 | Abstellfuß X-Cut solo hinten rechts kpl. |
| 30 | 1 | 073778 | Abstellfuß X-Cut solo hinten links kpl. |
| 31 | 1 | 074422 | Abstellfuß X-Cut solo vorne links kpl. |
| 32 | 1 | 074423 | Abstellfuß X-Cut solo vorne rechts kpl. |
| 33 | 4 | 094449 | Anlaufscheibe 80x36x3 verzinkt |
| 34 | 1 | 101732 | Hydraulik Montageplan X-Cut Solo 500/600 kpl. |

| | | | | |
|--------------------------|--|--------------|--------------|---------------|
| X-Cut solo 600 V2 | | C | LLenzer | 25.10.2022 |
| | | B | LLenzer | 04.04.2022 |
| | | Revision | Konstrukteur | Datum |
| 069507 | | LLenzer | LLenzer | 04.03.2019 |
| Teilenummer | | Konstrukteur | Datum | KERNER |

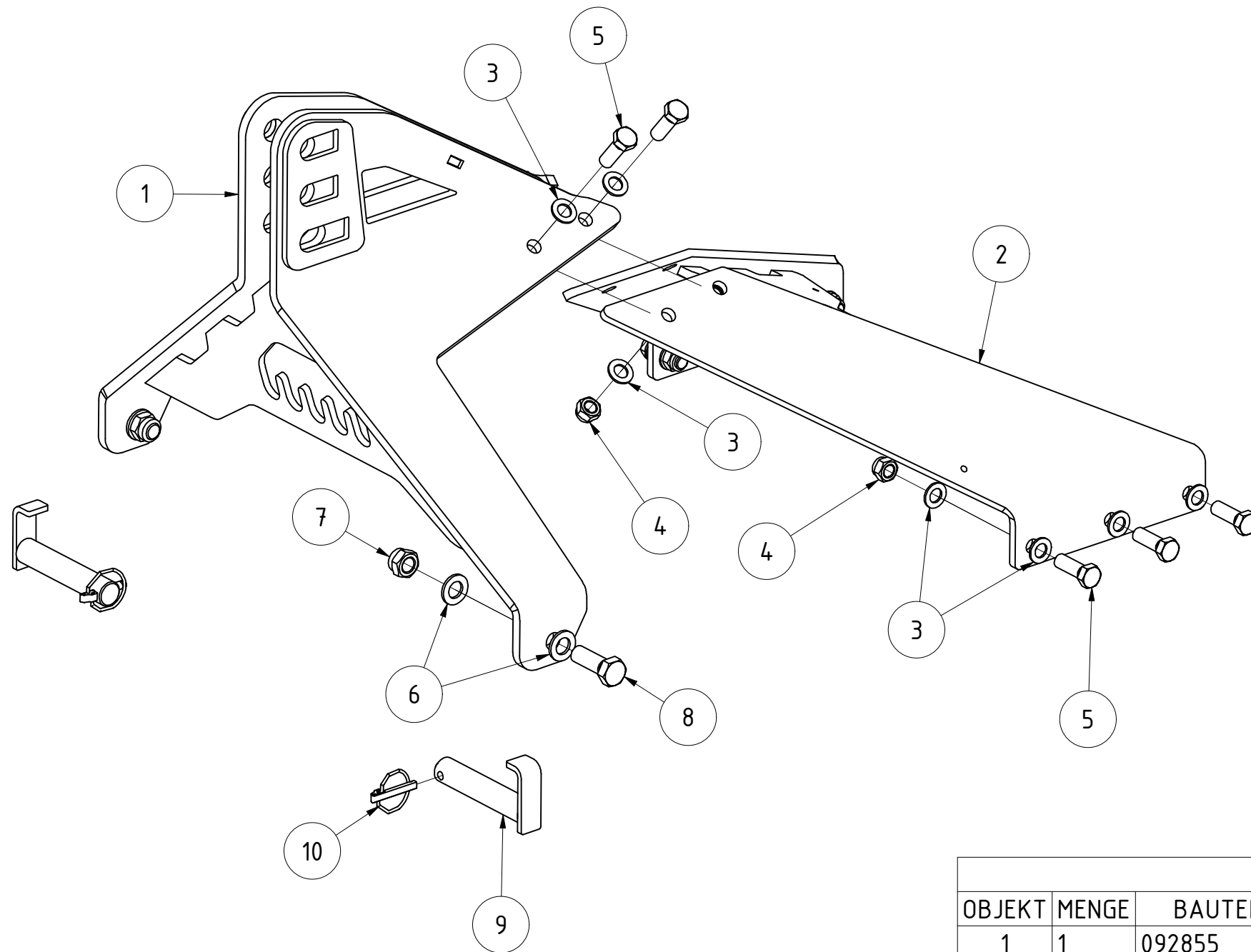


| TEILELISTE | | | |
|------------|-------|-----------------------|--|
| OBJEKT | MENGE | BAUTEILNUMMER | BESCHREIBUNG |
| 1 | 1 | 092868 | Lenkbock für Schneidwalze |
| 2 | 1 | 069568 | Befestigungsbock Zugstrebe V2 |
| 3 | 1 | 03-501.550 | FP Zugstrebe für Lenkbock |
| 4 | 4 | DIN 125 - A 25 | Unterlegscheibe |
| 5 | 2 | DIN 933 - M24 x 70 | Sechskantschraube |
| 6 | 2 | 031518 | Unterlenkerstecker Kat.3 Ø36x125 |
| 7 | 1 | 061181 | Unterlegplatte für Sechskantmuttern DIN 6113 M24 |
| 8 | 2 | DIN 6331 - M 24 | Sechskantmutter |
| 9 | 2 | DIN 985 - M20 | Sechskantmutter |
| 10 | 2 | DIN 931-1 - M20 x 120 | Sechskantschraube |
| 11 | 2 | 03-008.200 | FP Rolle für Lenkbock |
| 12 | 2 | 028384 | Rollenachse für Frontpacker mit Verdrehsicherung |
| 13 | 2 | ISO 8752 - 8 x 40 A | Spannstifte, mit Schlitz, für hohe Beanspruchung |
| 14 | 2 | 060849 | Zugfeder Lenkbock komplett mit Kette und Augenschraube |
| 15 | 4 | DIN 985 - M12 | Sechskantmutter |
| 16 | 2 | DIN 934 - M22 | Sechskantmutter |
| 17 | 1 | DIN 931-1 - M22 x 100 | Sechskantschraube |
| 18 | 1 | 03-006.201 | Arretierungsstecker |
| 19 | 1 | 013549 | Rohrklappstecker Ø8x50 |
| 20 | 2 | 03-303.300 | Klappstecker für Unterlenkerstecker Ø 11,5mm |
| 21 | 2 | DIN 933 - M12 x 35 | Sechskantschraube |
| 22 | 2 | DIN 125 - A 13 | Unterlegscheibe |
| 23 | 1 | 068587 | Aufkleber Warnhinweis "Schwimmstellung" |
| 24 | 4 | DIN 125 - A 21 | Unterlegscheibe |

Frontanbau X-Cut solo klappbar kpl.

| | | | | |
|-------------|--|----------|--------------|------------|
| 070230 | | Revision | Konstrukteur | Datum |
| Teilenummer | | | demeljanov | 04.04.2022 |
| | | | Konstrukteur | Datum |

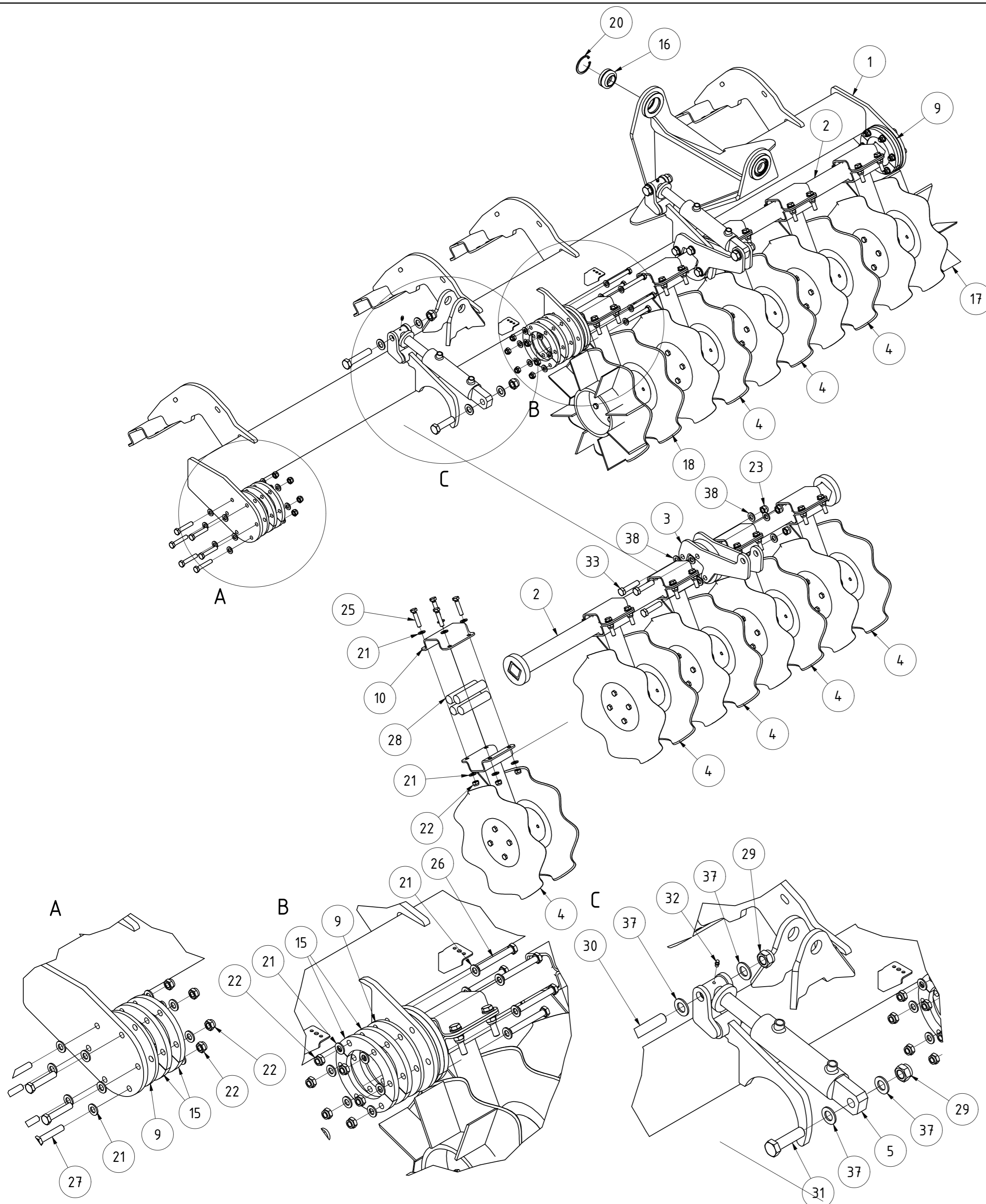




| TEILELISTE | | | |
|------------|-------|--------------------|--|
| OBJEKT | MENGE | BAUTEILNUMMER | BESCHREIBUNG |
| 1 | 1 | 092855 | Dreipunktbock Scheibenegge V3 |
| 2 | 1 | 022400 | Zugstrebe Scheibenegge aktuell |
| 3 | 20 | DIN 125 - A 21 | Unterlegscheibe |
| 4 | 10 | DIN 985 - M20 | Sechskantmutter |
| 5 | 10 | DIN 933 - M20 x 60 | Sechskantschraube |
| 6 | 4 | DIN 125 - A 25 | Unterlegscheibe |
| 7 | 2 | DIN 985 - M24 | Sechskantmutter |
| 8 | 2 | DIN 933 - M24 x 70 | Sechskantschraube |
| 9 | 2 | 02-303.171 | Unterlenkerstecker Kat.3 Ø36 |
| 10 | 2 | 03-303.300 | Klappstecker für Unterlenkerstecker Ø 11,5mm |

| | | | | |
|---|--|----------|--------------|------------|
| Heckanbau X-Cut solo klappbar kpl. | | C | LLenzer | 14.02.2022 |
| | | B | LLenzer | 14.12.2021 |
| | | Revision | Konstrukteur | Datum |
| 070232 | | | llenzer | 11.04.2022 |
| Teilenummer | | | Konstrukteur | Datum |

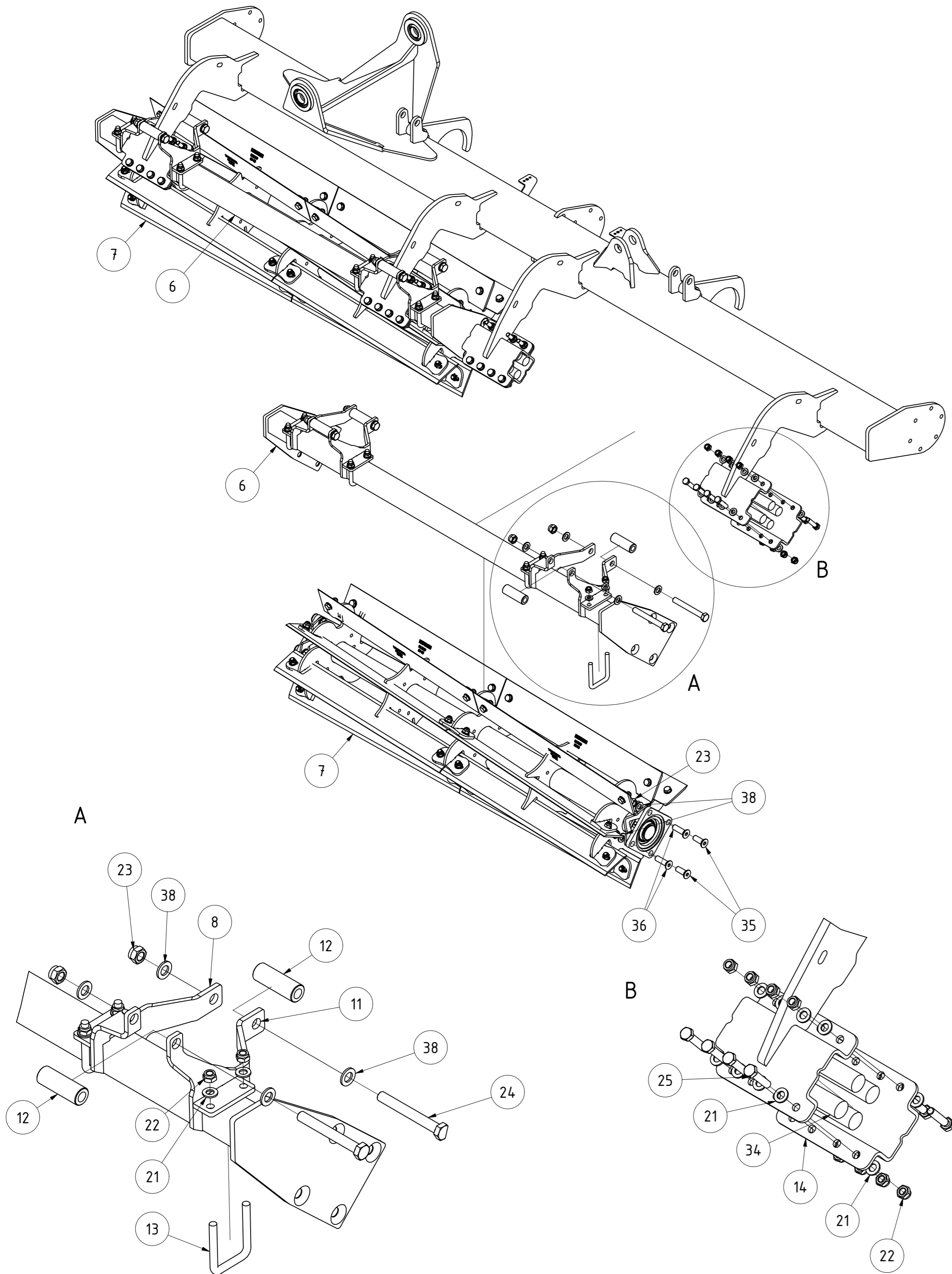




| TEILELISTE (* Unterbaugruppe siehe gesondertes Blatt) | | | |
|---|-------|-----------------------|--|
| OBJEKT | MENGE | BAUTEILNUMMER | BESCHREIBUNG |
| 1 | 1 | 069518 | Werkzeugaufhängung links für X-Cut solo 600 V2 |
| 2 | 2 | 069464 | Torsionsrohr 1,5m für Wellscheiben V2 |
| 3 | 4 | 069465 | Arm Verstellung Wellscheiben V2 |
| 4 | 8 | 022497 | Halter mit Wellscheiben komplett Schneidwalze |
| 5 | 2 | 017706 | Hydraulikzylinder 30x50x100 mit Clipanschlag |
| 6 | 2 | 069469 | Rahmen für Messerwalze 1,5m |
| 7 | 2 | 021344 | Messerwalze 1,5m 8fach |
| 8 | 4 | 036674 | Höhenanschlag Messerwalze X-CUT Solo rechts |
| 9 | 4 | 069524 | Distanzscheibe für Torsionsrohr 8mm |
| 10 | 10 | ST11-002.020.1 | Halbschale für Säarm |
| 11 | 4 | 036765 | Höhenanschlag Messerwalze X-CUT Solo links |
| 12 | 8 | 12-101.065 | Distanzbuchse für Federhalter oben |
| 13 | 8 | 001842 | Bügelschraube M12-61-90 |
| 14 | 4 | 031104.1 | Halbschale für Profil 60x60 XCUT Solo |
| 15 | 16 | 029999 | Anschraubsegment für Werkzeugaufhängung |
| 16 | 2 | 014550 | GEG35ES kpl. |
| 17 | 1 | 062903 | Halter mit Wellscheibe und Messerwellscheibe komplett rechts |
| 18 | 1 | 060809 | Halter mit Wellscheibe und Messerwellscheibe komplett links |
| 19 | 2 | 069168 | Oberlenker für Höhenverstellung X-Cut Solo |
| 20 | 2 | DIN 472 - 62 x 3 | Sicherungsring |
| 21 | 196 | DIN 125 - A 13 | Unterlegscheibe |
| 22 | 106 | DIN 985 - M12 | Sechskantmutter |
| 23 | 30 | DIN 985 - M16 | Sechskantmutter |
| 24 | 8 | DIN 931-1 - M16 x 130 | Sechskantschraube |
| 25 | 72 | DIN 933 - M12 x 55 | Sechskantschraube |
| 26 | 6 | DIN 931-1 - M12 x 95 | Sechskantschraube |
| 27 | 12 | DIN 931-1 - M12 x 65 | Sechskantschraube |
| 28 | 40 | 001850 | Gummi für Halbschale Ø30 x 125 |
| 29 | 4 | DIN 985 - M20 | Sechskantmutter |
| 30 | 2 | DIN 931-1 - M20 x 100 | Sechskantschraube |
| 31 | 2 | DIN 931-1 - M20 x 75 | Sechskantschraube |
| 32 | 2 | DIN 714.12 - AM 6 | Kegelschmiernippel Form A |
| 33 | 6 | DIN 931-1 - M16 x 70 | Sechskantschraube |
| 34 | 16 | EA12-004.005 | Gummi für Halbschale 60x60 |
| 35 | 8 | DIN 7991 - M16 x 45 | Senkschraube |
| 36 | 8 | DIN 7991 - M16 x 55 | Senkschraube |
| 37 | 8 | DIN 125 - A 21 | Unterlegscheibe |
| 38 | 36 | DIN 125 - A 17 | Unterlegscheibe |

| | | | | | |
|---|--|--|----------|--------------|------------|
| Werkzeuge X-Cut solo 600 links komplett V2 | | | C | LLenzer | 25.10.2022 |
| | | | B | LLenzer | 24.02.2022 |
| | | | Revision | Konstrukteur | Datum |
| 069527 | | | | LLenzer | 01.03.2019 |
| Teilenummer | | | | Konstrukteur | Datum |



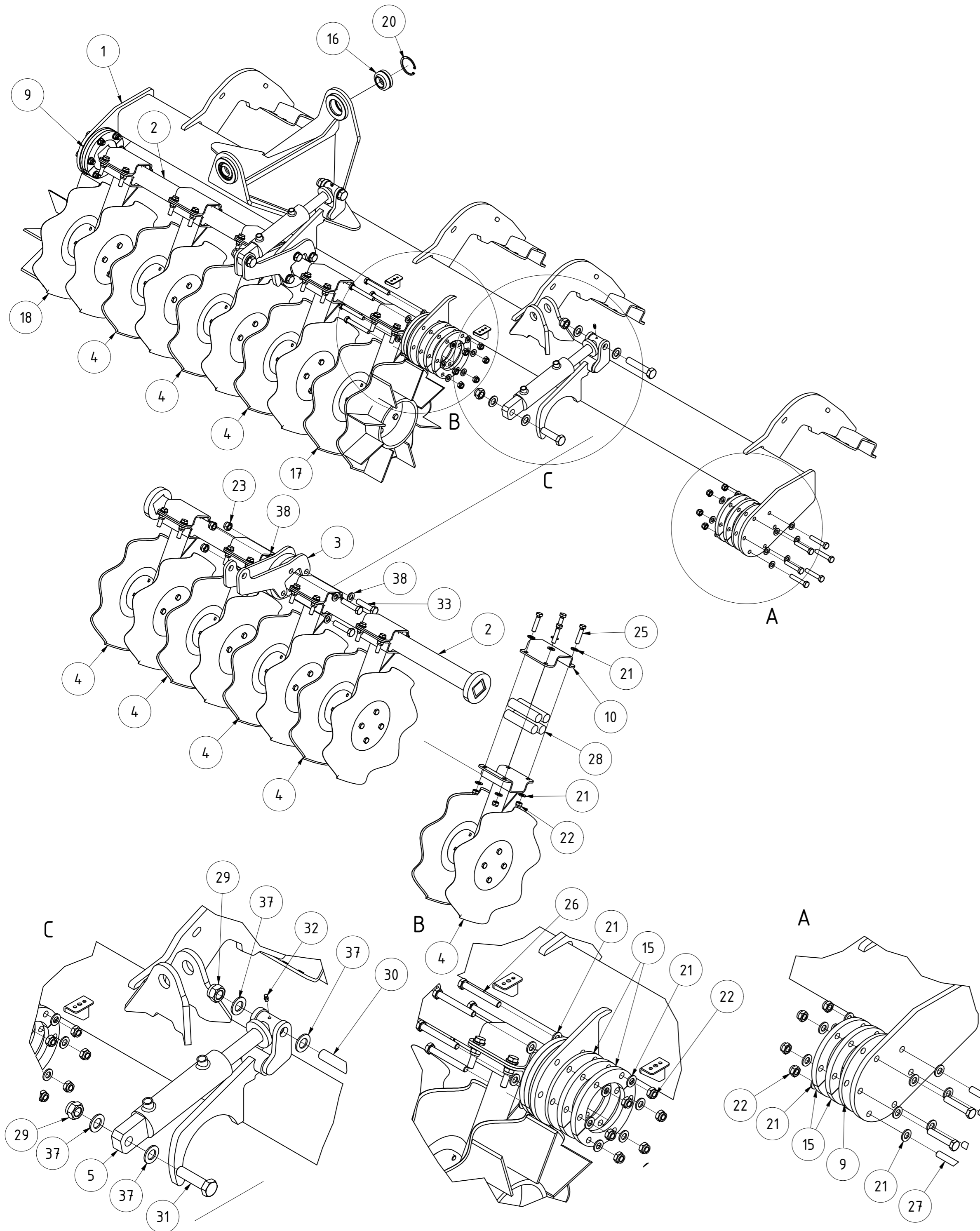


TEILELISTE (* Unterbaugruppe siehe gesondertes Blatt)

| OBJEKT | MENGE | BAUTEILNUMMER | BESCHREIBUNG | |
|--------|-------|-----------------------|--|---|
| 1 | 1 | 069518 | Werkzeugaufhängung links für X-Cut solo 600 V2 | |
| 2 | 2 | 069464 | Torsionsrohr 1,5m für Wellscheiben V2 | |
| 3 | 4 | 069465 | Arm Verstellung Wellscheiben V2 | |
| 4 | 8 | 022497 | Halter mit Wellscheiben komplett Schneidwalze | * |
| 5 | 2 | 017706 | Hydraulikzylinder 30x50x100 mit Clipanschlag | |
| 6 | 2 | 069469 | Rahmen für Messerwalze 1,5m | |
| 7 | 2 | 021344 | Messerwalze 1,5m 8fach | * |
| 8 | 4 | 036674 | Höhenanschlag Messerwalze X-CUT Solo rechts | |
| 9 | 4 | 069524 | Distanzscheibe für Torsionsrohr 8mm | |
| 10 | 10 | ST11-002.020.1 | Halbschale für Säarm | |
| 11 | 4 | 036765 | Höhenanschlag Messerwalze X-CUT Solo links | |
| 12 | 8 | 12-101.065 | Distanzbuchse für Federhalter oben | |
| 13 | 8 | 001842 | Bügelschraube M12-61-90 | |
| 14 | 4 | 031104.1 | Halbschale für Profil 60x60 XCUT Solo | |
| 15 | 16 | 029999 | Anschraubsegment für Werkzeugaufhängung | |
| 16 | 2 | 014550 | GEG35ES kpl. | |
| 17 | 1 | 062903 | Halter mit Wellscheibe und Messerwellscheibe komplett rechts | * |
| 18 | 1 | 060809 | Halter mit Wellscheibe und Messerwellscheibe komplett links | * |
| 19 | 2 | 069168 | Oberlenker für Höhenverstellung X-Cut Solo | |
| 20 | 2 | DIN 472 - 62 x 3 | Sicherungsring | |
| 21 | 196 | DIN 125 - A 13 | Unterlegscheibe | |
| 22 | 106 | DIN 985 - M12 | Sechskantmutter | |
| 23 | 30 | DIN 985 - M16 | Sechskantmutter | |
| 24 | 8 | DIN 931-1 - M16 x 130 | Sechskantschraube | |
| 25 | 72 | DIN 933 - M12 x 55 | Sechskantschraube | |
| 26 | 6 | DIN 931-1 - M12 x 95 | Sechskantschraube | |
| 27 | 12 | DIN 931-1 - M12 x 65 | Sechskantschraube | |
| 28 | 40 | 001850 | Gummi für Halbschale Ø30 x 125 | |
| 29 | 4 | DIN 985 - M20 | Sechskantmutter | |
| 30 | 2 | DIN 931-1 - M20 x 100 | Sechskantschraube | |
| 31 | 2 | DIN 931-1 - M20 x 75 | Sechskantschraube | |
| 32 | 2 | DIN 71412 - AM 6 | Kegelschmiernippel Form A | |
| 33 | 6 | DIN 931-1 - M16 x 70 | Sechskantschraube | |
| 34 | 16 | EA12-004.005 | Gummi für Halbschale 60x60 | |
| 35 | 8 | DIN 7991 - M16 x 45 | Senkschraube | |
| 36 | 8 | DIN 7991 - M16 x 55 | Senkschraube | |
| 37 | 8 | DIN 125 - A 21 | Unterlegscheibe | |
| 38 | 36 | DIN 125 - A 17 | Unterlegscheibe | |

| | | | | | |
|--|--|--|-----------------------------|----------------------|------------|
| Werkzeuge X-Cut solo 600 links komplett V2 | | | C | LLenzer | 25.10.2022 |
| | | | B | LLenzer | 24.02.2022 |
| | | | Revision | Konstrukteur | Datum |
| 069527 | | | LLenzer | 01.03.2019 | |
| <small>Teilenummer</small> | | | <small>Konstrukteur</small> | <small>Datum</small> | |

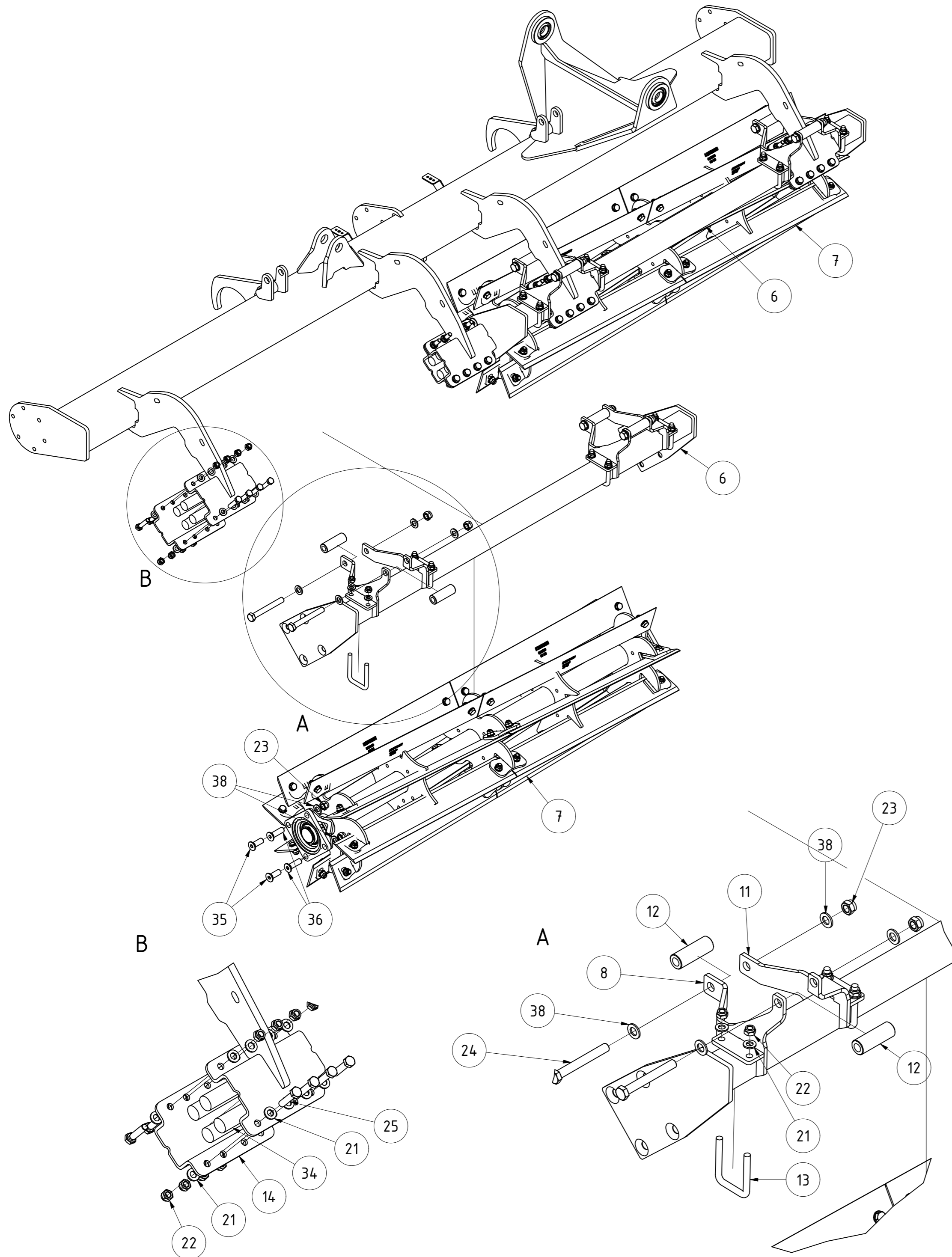




| TEILELISTE (*Unterbaugruppe siehe gesondertes Blatt) | | | |
|--|-------|-----------------------|--|
| OBJEKT | MENGE | BAUTEILNUMMER | BESCHREIBUNG |
| 1 | 1 | 069281 | Werkzeugaufhängung rechts für X-Cut solo 600 V2 |
| 2 | 2 | 069464 | Torsionsrohr 1,5m für Wellscheiben V2 |
| 3 | 4 | 069465 | Arm Verstellung Wellscheiben V2 |
| 4 | 8 | 022497 | Halter mit Wellscheiben komplett Schneidwalze |
| 5 | 2 | 017706 | Hydraulikzylinder 30x50x100 mit Clipanschlag |
| 6 | 2 | 069469 | Rahmen für Messerwalze 1,5m |
| 7 | 2 | 021344 | Messerwalze 1,5m 8fach |
| 8 | 4 | 036674 | Höhenanschlag Messerwalze X-CUT Solo rechts |
| 9 | 4 | 069524 | Distanzscheibe für Torsionsrohr 8mm |
| 10 | 10 | ST11-002.020.1 | Halbschale für Säarm |
| 11 | 4 | 036765 | Höhenanschlag Messerwalze X-CUT Solo links |
| 12 | 8 | 12-101.065 | Distanzbuchse für Federhalter oben |
| 13 | 8 | 001842 | Bügelschraube M12-61-90 |
| 14 | 4 | 031104.1 | Halbschale für Profil 60x60 XCUT Solo |
| 15 | 16 | 029999 | Anschraubsegment für Werkzeugaufhängung |
| 16 | 2 | 014550 | GEG35ES kpl. |
| 17 | 1 | 062903 | Halter mit Wellscheibe und Messerwellscheibe komplett rechts |
| 18 | 1 | 060809 | Halter mit Wellscheibe und Messerwellscheibe komplett links |
| 19 | 2 | 069168 | Oberlenker für Höhenverstellung X-Cut Solo |
| 20 | 2 | DIN 472 - 62 x 3 | Sicherungsring |
| 21 | 196 | DIN 125 - A 13 | Unterlegscheibe |
| 22 | 106 | DIN 985 - M12 | Sechskantmutter |
| 23 | 30 | DIN 985 - M16 | Sechskantmutter |
| 24 | 8 | DIN 931-1 - M16 x 130 | Sechskantschraube |
| 25 | 72 | DIN 933 - M12 x 55 | Sechskantschraube |
| 26 | 6 | DIN 931-1 - M12 x 95 | Sechskantschraube |
| 27 | 12 | DIN 931-1 - M12 x 65 | Sechskantschraube |
| 28 | 40 | 001850 | Gummi für Halbschale Ø30 x 125 |
| 29 | 4 | DIN 985 - M20 | Sechskantmutter |
| 30 | 2 | DIN 931-1 - M20 x 100 | Sechskantschraube |
| 31 | 2 | DIN 931-1 - M20 x 75 | Sechskantschraube |
| 32 | 2 | DIN 714.12 - AM 6 | Kegelschmiernippel Form A |
| 33 | 6 | DIN 931-1 - M16 x 70 | Sechskantschraube |
| 34 | 16 | EA12-004.005 | Gummi für Halbschale 60x60 |
| 35 | 8 | DIN 7991 - M16 x 45 | Senkschraube |
| 36 | 8 | DIN 7991 - M16 x 55 | Senkschraube |
| 37 | 8 | DIN 125 - A 21 | Unterlegscheibe |
| 38 | 36 | DIN 125 - A 17 | Unterlegscheibe |

| | | | | | |
|---|--|--|--------------|--------------|------------|
| Werkzeuge X-Cut solo 600 rechts komplett V2 | | | C | LLenzer | 25.10.2022 |
| | | | B | LLenzer | 24.02.2022 |
| | | | Revision | Konstrukteur | Datum |
| 069459 | | | LLenzer | 04.03.2019 | |
| Teilenummer | | | Konstrukteur | Datum | |

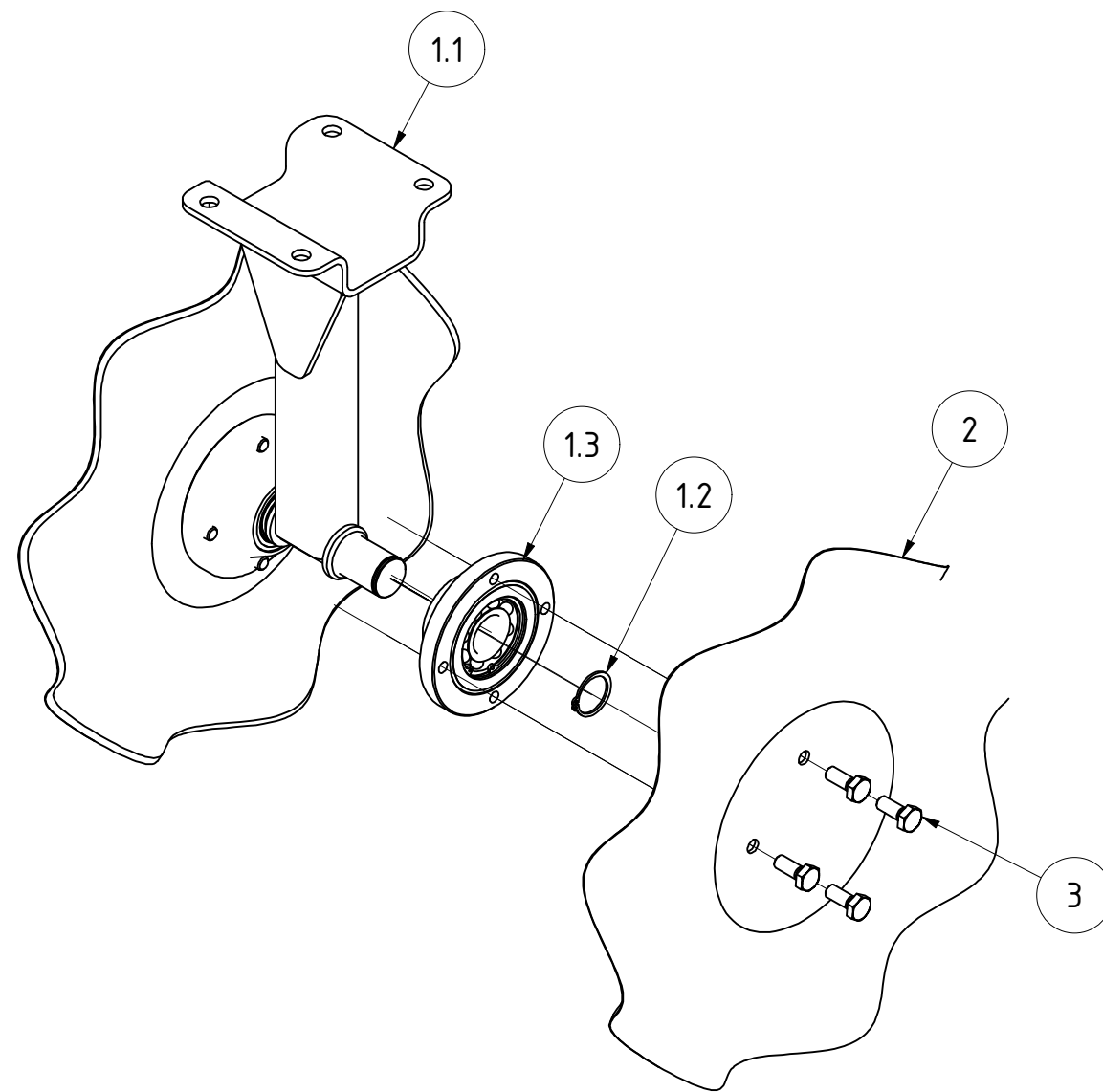




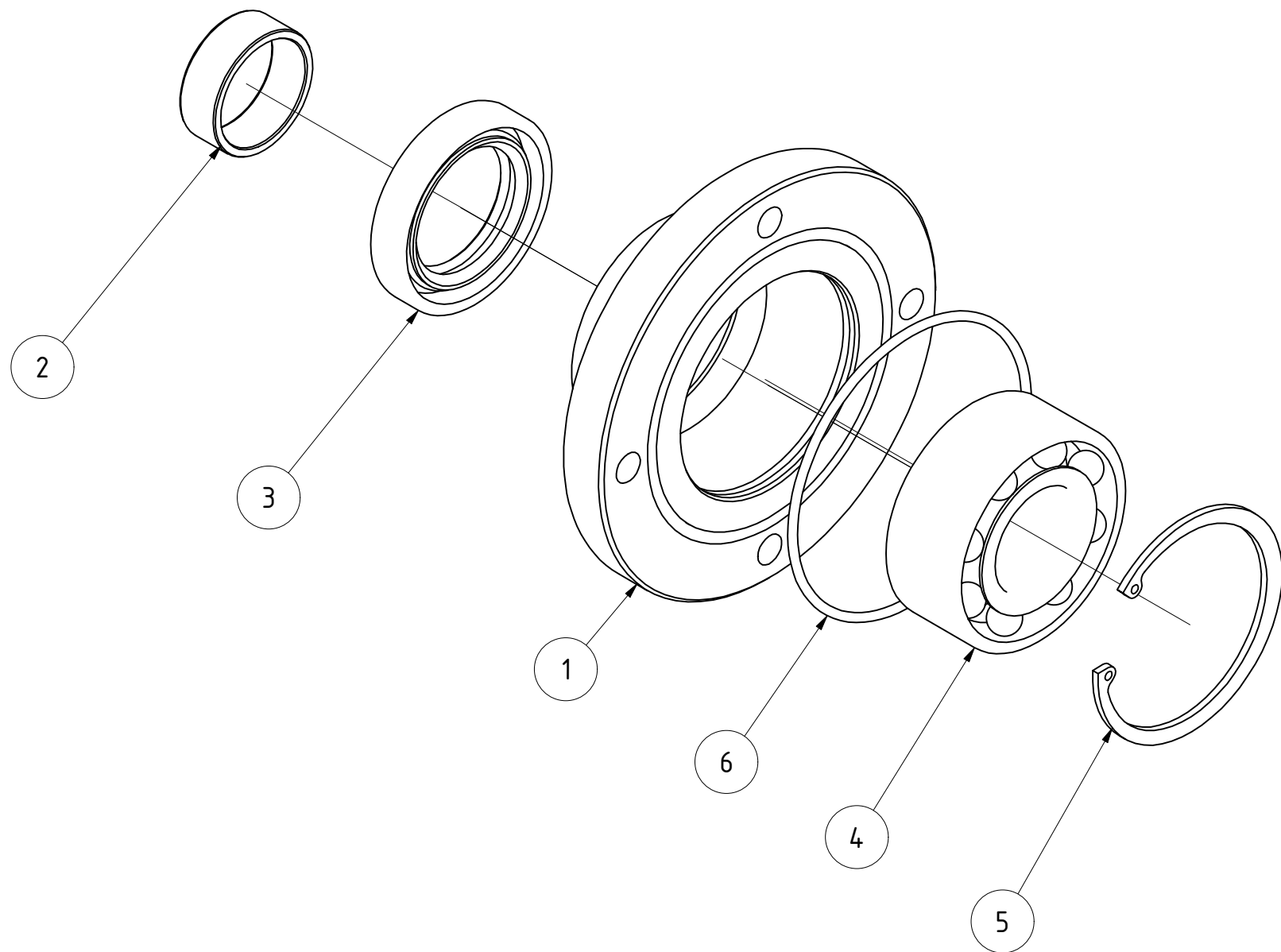
| TEILELISTE (*Unterbaugruppe siehe gesondertes Blatt) | | | |
|--|-------|-----------------------|--|
| OBJEKT | MENGE | BAUTEILNUMMER | BESCHREIBUNG |
| 1 | 1 | 069281 | Werkzeugaufhängung rechts für X-Cut solo 600 V2 |
| 2 | 2 | 069464 | Torsionsrohr 1,5m für Welscheiben V2 |
| 3 | 4 | 069465 | Arm Verstellung Welscheiben V2 |
| 4 | 8 | 022497 | Halter mit Welscheiben komplett Schneidwalze |
| 5 | 2 | 017706 | Hydraulikzylinder 30x50x100 mit Clipanschlag |
| 6 | 2 | 069469 | Rahmen für Messerwalze 1,5m |
| 7 | 2 | 021344 | Messerwalze 1,5m 8fach |
| 8 | 4 | 036674 | Höhenanschlag Messerwalze X-CUT Solo rechts |
| 9 | 4 | 069524 | Distanzscheibe für Torsionsrohr 8mm |
| 10 | 10 | ST11-002.020.1 | Halbschale für Säarm |
| 11 | 4 | 036765 | Höhenanschlag Messerwalze X-CUT Solo links |
| 12 | 8 | 12-101.065 | Distanzbuchse für Federhalter oben |
| 13 | 8 | 001842 | Bügelschraube M12-61-90 |
| 14 | 4 | 031104.1 | Halbschale für Profil 60x60 XCUT Solo |
| 15 | 16 | 029999 | Anschraubsegment für Werkzeugaufhängung |
| 16 | 2 | 014550 | GEG35ES kpl. |
| 17 | 1 | 062903 | Halter mit Welscheibe und Messerwelscheibe komplett rechts |
| 18 | 1 | 060809 | Halter mit Welscheibe und Messerwelscheibe komplett links |
| 19 | 2 | 069168 | Oberlenker für Höhenverstellung X-Cut Solo |
| 20 | 2 | DIN 472 - 62 x 3 | Sicherungsring |
| 21 | 196 | DIN 125 - A 13 | Unterlegscheibe |
| 22 | 106 | DIN 985 - M12 | Sechskantmutter |
| 23 | 30 | DIN 985 - M16 | Sechskantmutter |
| 24 | 8 | DIN 931-1 - M16 x 130 | Sechskantschraube |
| 25 | 72 | DIN 933 - M12 x 55 | Sechskantschraube |
| 26 | 6 | DIN 931-1 - M12 x 95 | Sechskantschraube |
| 27 | 12 | DIN 931-1 - M12 x 65 | Sechskantschraube |
| 28 | 40 | 001850 | Gummi für Halbschale Ø30 x 125 |
| 29 | 4 | DIN 985 - M20 | Sechskantmutter |
| 30 | 2 | DIN 931-1 - M20 x 100 | Sechskantschraube |
| 31 | 2 | DIN 931-1 - M20 x 75 | Sechskantschraube |
| 32 | 2 | DIN 714.12 - AM 6 | Kegelschmiernippel Form A |
| 33 | 6 | DIN 931-1 - M16 x 70 | Sechskantschraube |
| 34 | 16 | EA12-004.005 | Gummi für Halbschale 60x60 |
| 35 | 8 | DIN 7991 - M16 x 45 | Senkschraube |
| 36 | 8 | DIN 7991 - M16 x 55 | Senkschraube |
| 37 | 8 | DIN 125 - A 21 | Unterlegscheibe |
| 38 | 36 | DIN 125 - A 17 | Unterlegscheibe |

| | | | | | |
|---|--|--|--------------|--------------|------------|
| Werkzeuge X-Cut solo 600 rechts komplett V2 | | | C | LLenzer | 25.10.2022 |
| | | | B | LLenzer | 24.02.2022 |
| | | | Revision | Konstrukteur | Datum |
| 069459 | | | LLenzer | 04.03.2019 | |
| Teilenummer | | | Konstrukteur | Datum | |





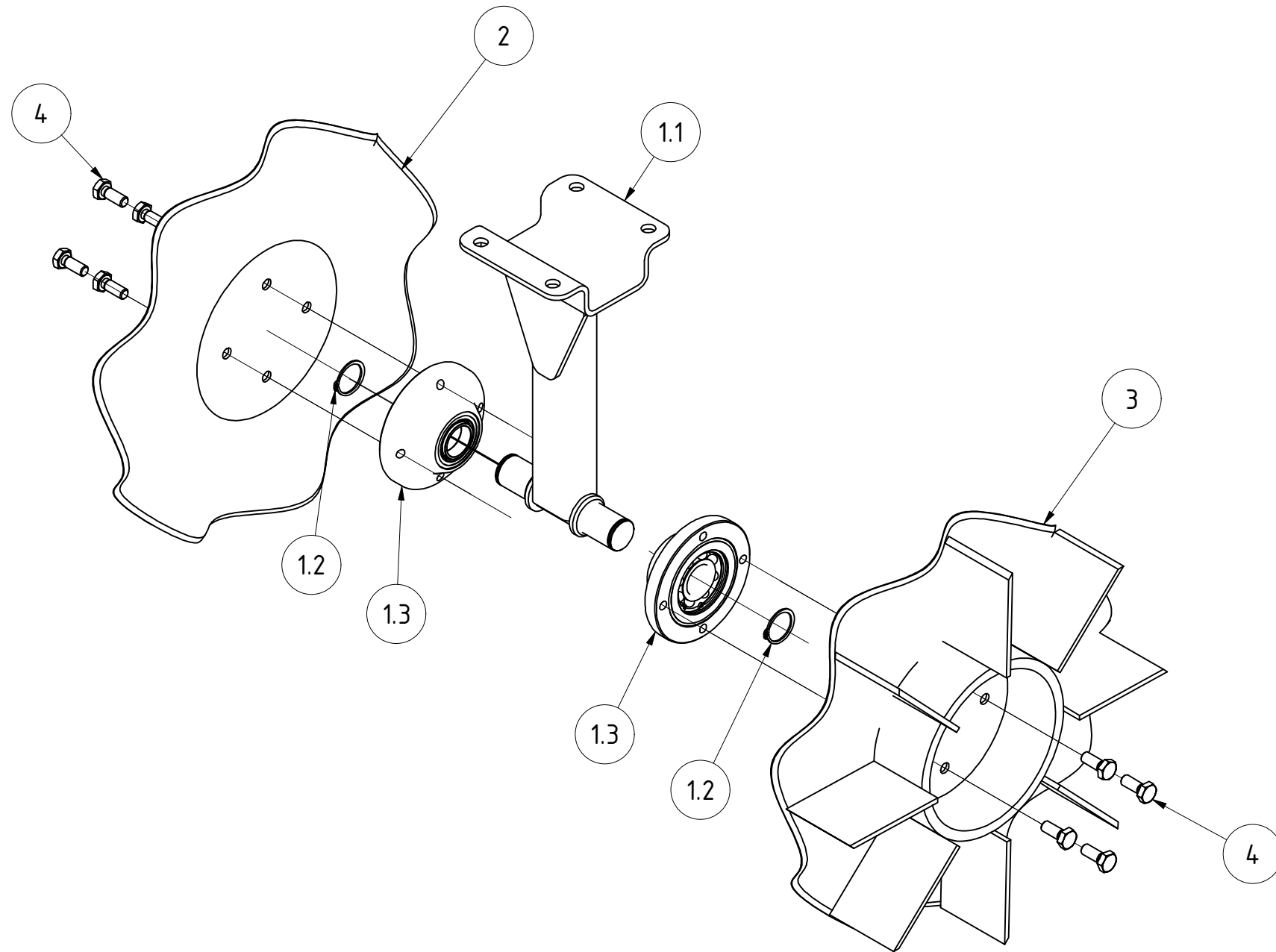
| TEILELISTE | | | |
|--|-------|--------------------|--------------------------------------|
| OBJEKT | MENGE | BAUTEILNUMMER | BESCHREIBUNG |
| 1 | 1 | 076411 | Halter mit Lager für Wellscheiben |
| 1.1 | 1 | 021388 | Halter für Wellscheiben Schneidwalze |
| 1.2 | 2 | DIN 471 - 30x1,5 | Sicherungsringe für Wellen |
| 1.3 | 2 | 060128 | Lager kpl. für Wellscheiben |
| 2 | 2 | 021397 | Wellscheibe Sternradlagerung geprägt |
| 3 | 8 | DIN 933 - M10 x 25 | Sechskantschraube |
| Halter mit Wellscheiben komplett Schneidwalze | | | |
| | | | |
| | | | Revision |
| | | | Konstrukteur |
| | | | Datum |
| 022497 | | | llenzner |
| Teilenummer | | | 01.03.2019 |
| | | | Konstrukteur |
| | | | Datum |
| | | | KERNER |



| TEILELISTE | | | |
|------------|-------|------------------|----------------------------|
| OBJEKT | MENGE | BAUTEILNUMMER | BESCHREIBUNG |
| 1 | 1 | 004680 | Gehäuse für Sternverteiler |
| 2 | 1 | ST11-003.140 | Innenring |
| 3 | 1 | ST11-003.150 | Dichtring 55x35x10 |
| 4 | 1 | ST11-003.160 | Lager 3206 |
| 5 | 1 | DIN 472 - 62 x 2 | Sicherungsring |
| 6 | 1 | 004687 | O-Ring 80x2,5 |

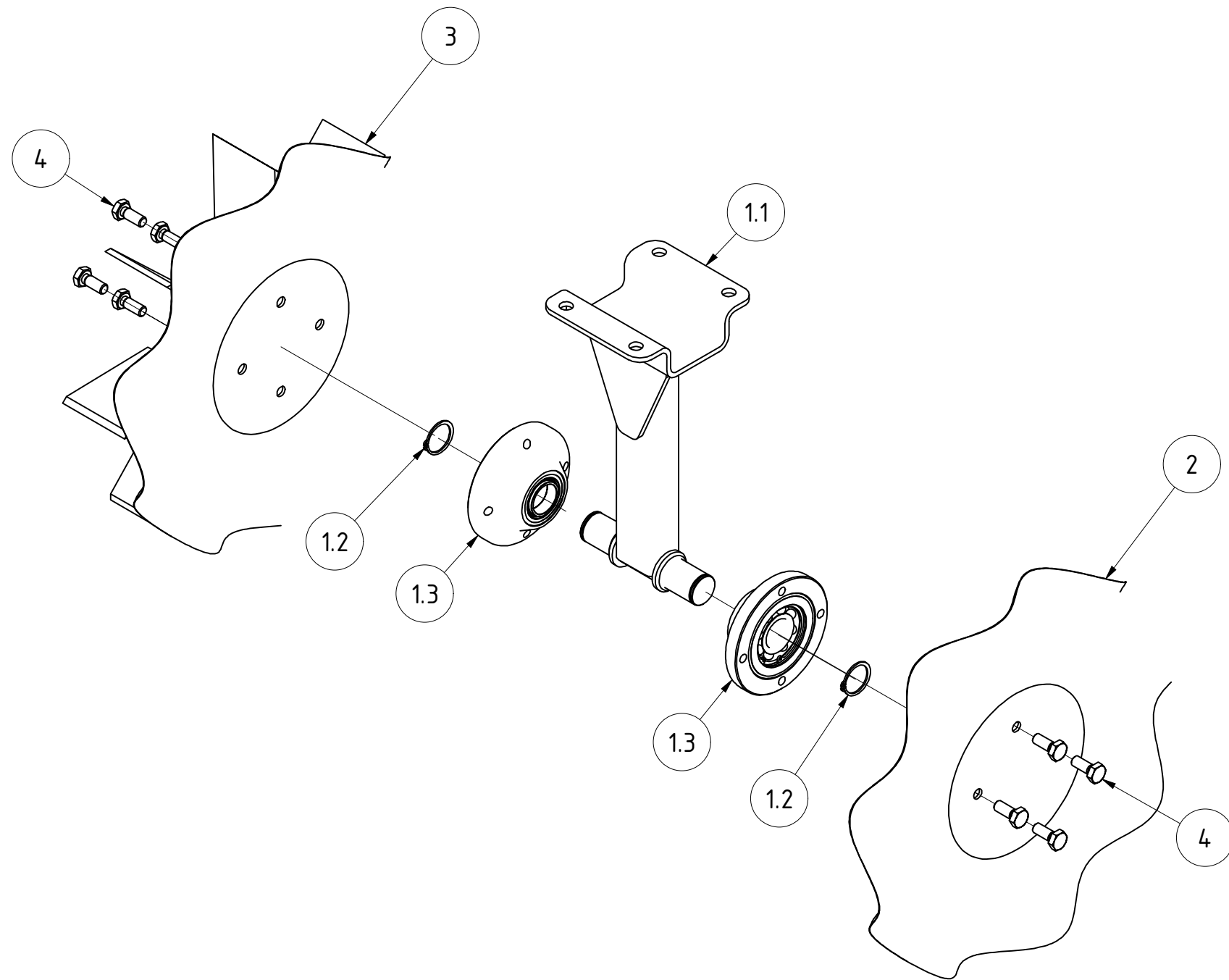
| | | | | | |
|------------------------------------|--|--|----------|--------------|------------|
| Lager kpl. für Wellscheiben | | | | | |
| | | | | | |
| | | | | | |
| | | | Revision | Konstrukteur | Datum |
| 060128 | | | | llenzer | 20.12.2019 |
| Teilenummer | | | | Konstrukteur | Datum |



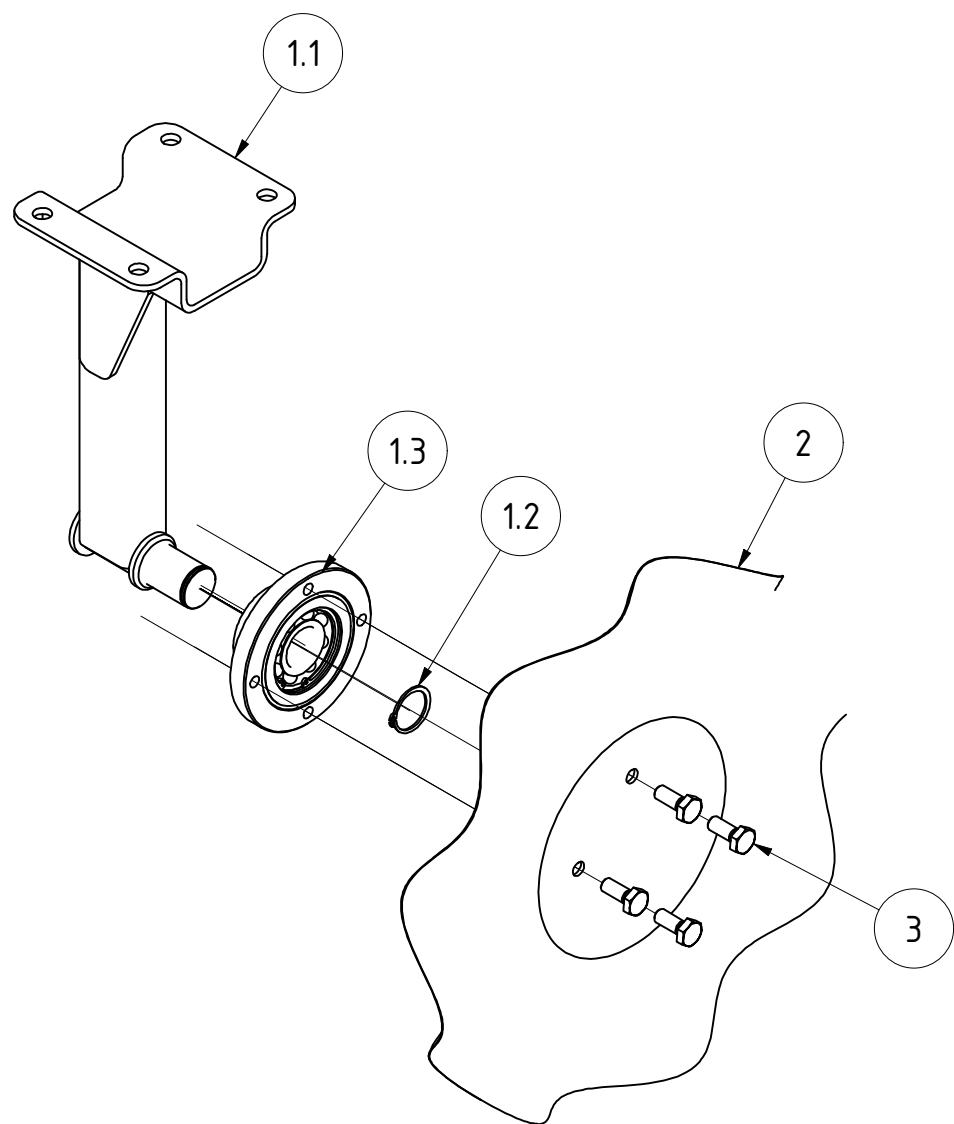


| TEILELISTE | | | |
|--|-------|--------------------|--------------------------------------|
| OBJEKT | MENGE | BAUTEILNUMMER | BESCHREIBUNG |
| 1 | 1 | 076411 | Halter mit Lager für Wellscheiben |
| 1.1 | 1 | 021388 | Halter für Wellscheiben Schneidwalze |
| 1.2 | 2 | DIN 471 - 30x1,5 | Sicherungsringe für Wellen |
| 1.3 | 2 | 060128 | Lager kpl. für Wellscheiben |
| 2 | 1 | 021397 | Wellscheibe Sternradlagerung geprägt |
| 3 | 1 | 037047 | Schneidscheibe mit Messer |
| 4 | 8 | DIN 933 - M10 x 25 | Sechskantschraube |
| Halter mit Welscheibe und Messerwelscheibe komplett | | | |
| | | | |
| | | | |
| | | Revision | Konstrukteur Datum |
| 060809 | | | llenzer 01.03.2019 |
| Teilenummer | | Konstrukteur | Datum |

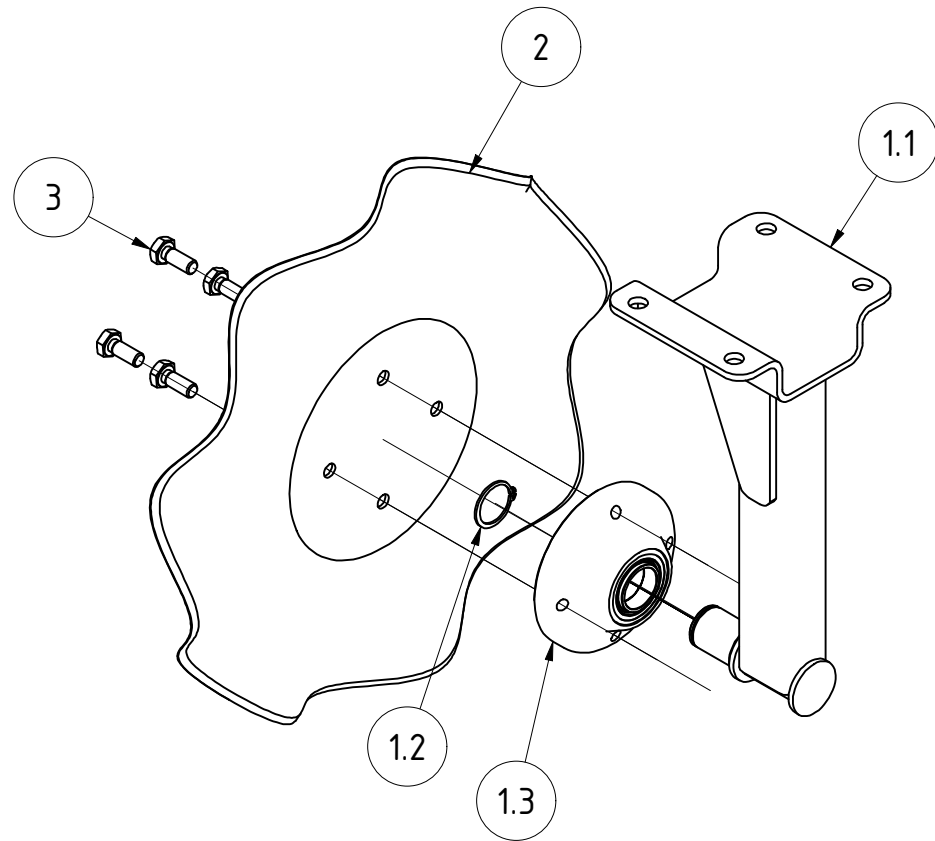




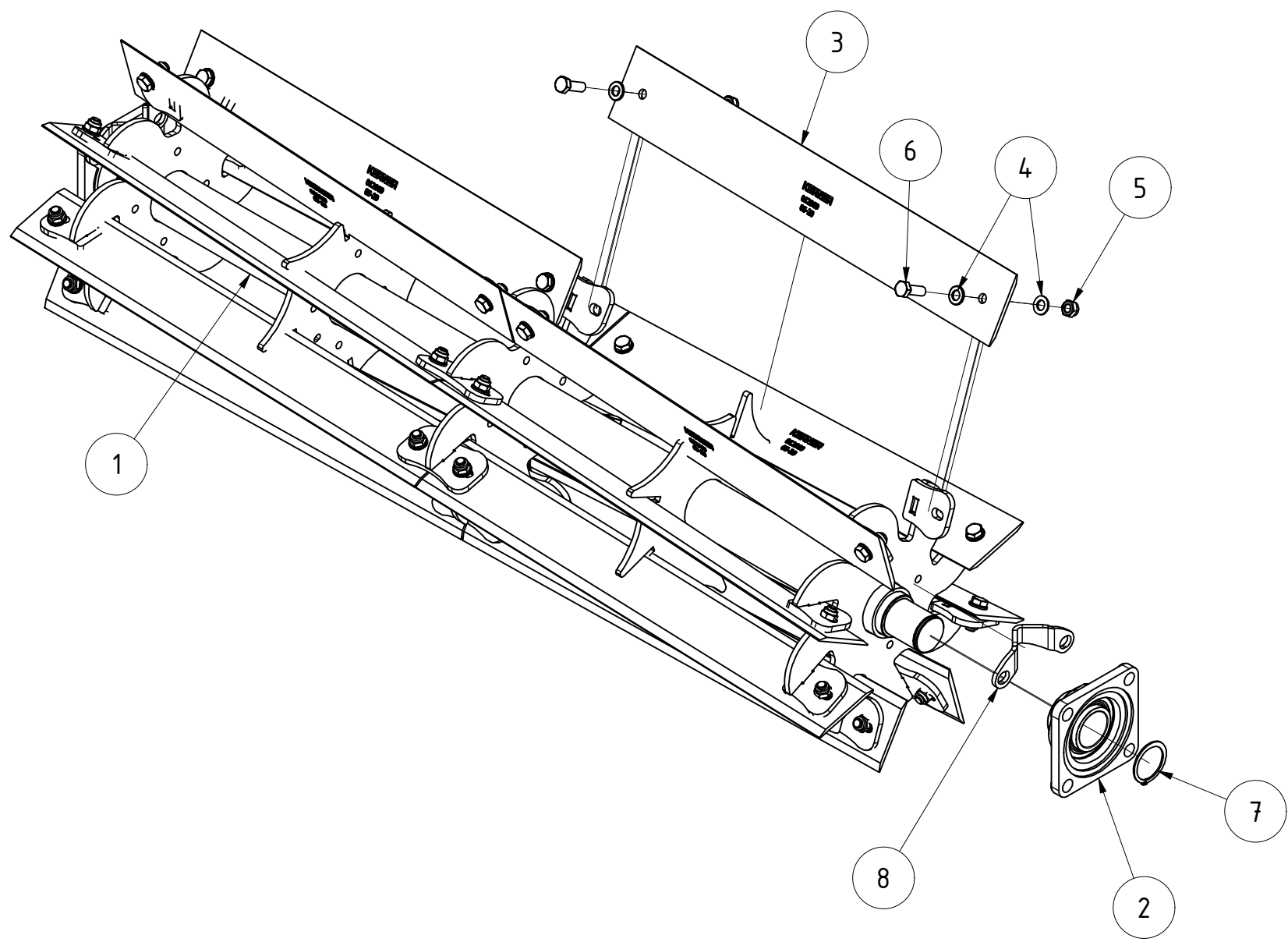
| TEILELISTE | | | |
|--|-------|--------------------|--------------------------------------|
| OBJEKT | MENGE | BAUTEILNUMMER | BESCHREIBUNG |
| 1 | 1 | 076411 | Halter mit Lager für Wellscheiben |
| 1.1 | 1 | 021388 | Halter für Wellscheiben Schneidwalze |
| 1.2 | 2 | DIN 471 - 30x1,5 | Sicherungsringe für Wellen |
| 1.3 | 2 | 060128 | Lager kpl. für Wellscheiben |
| 2 | 1 | 021397 | Wellscheibe Sternradlagerung geprägt |
| 3 | 1 | 037047 | Schneidscheibe mit Messer |
| 4 | 8 | DIN 933 - M10 x 25 | Sechskantschraube |
| Halter mit Welscheibe und Messerwelscheibe komplett | | | |
| | | | |
| | | | |
| | | Revision | Konstrukteur Datum |
| 062903 | | | llenzer 01.03.2019 |
| Teilenummer | | | Konstrukteur Datum |
| | | | KERNER |



| TEILELISTE | | | |
|--|-------|--------------------|---|
| OBJEKT | MENGE | BAUTEILNUMMER | BESCHREIBUNG |
| 1 | 1 | 076461 | Halter mit Lager für Wellscheiben einfach links |
| 1.1 | 1 | 061982 | Halter links für Wellscheiben Xcut Solo einfach |
| 1.2 | 1 | DIN 471 - 30x1,5 | Sicherungsringe für Wellen |
| 1.3 | 1 | 060128 | Lager kpl. für Wellscheiben |
| 2 | 1 | 021397 | Wellscheibe Sternradlagerung geprägt |
| 3 | 4 | DIN 933 - M10 x 25 | Sechskantschraube |
| Einfacher Halter links mit Wellscheibe komplett | | | |
| | | | |
| | | | Revision |
| | | | Konstrukteur |
| | | | Datum |
| 062002 | | | llenzner 04.03.2019 |
| Teilenummer | | | Konstrukteur Datum |
| | | | KERNER |



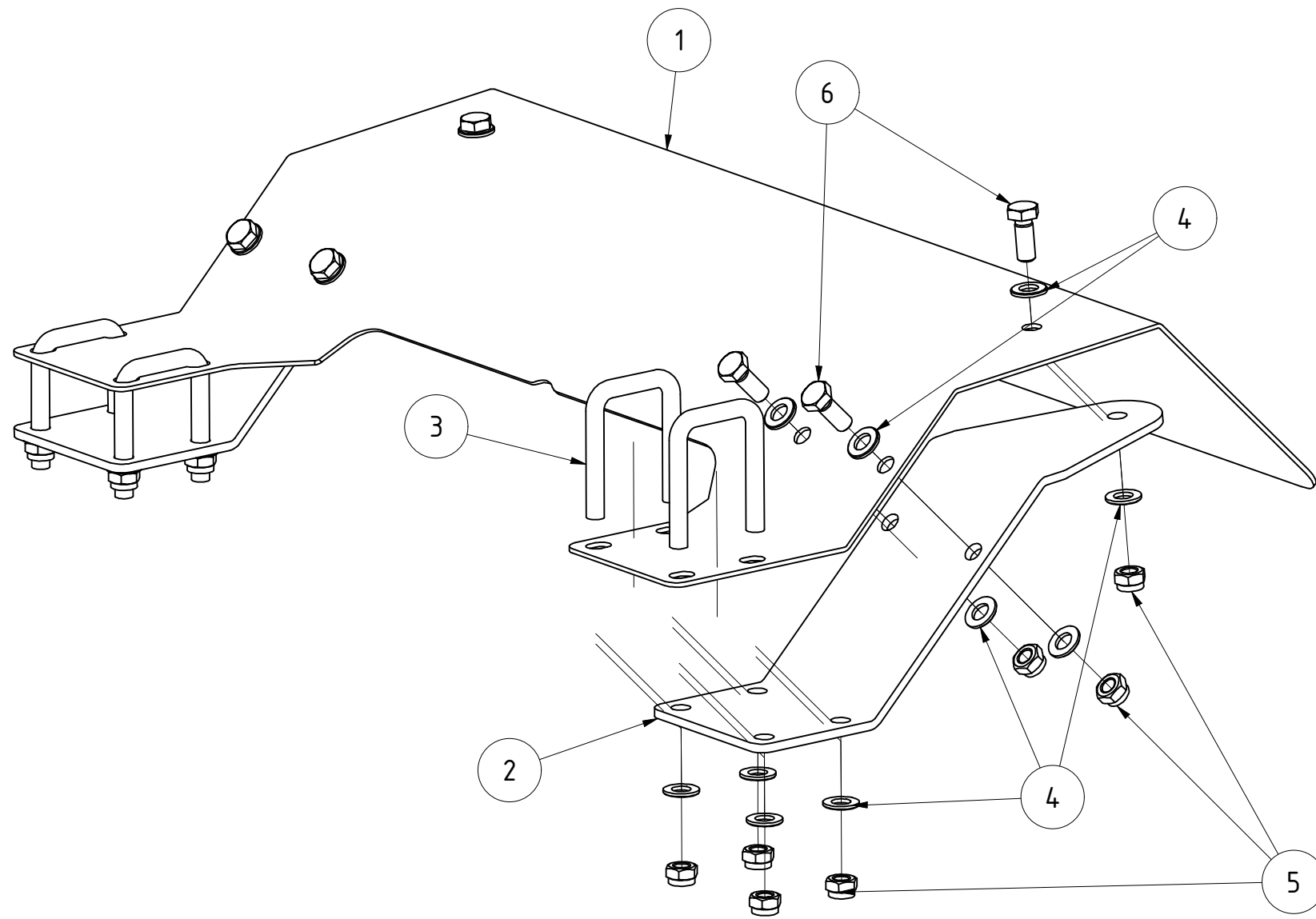
| TEILELISTE | | | |
|--|-------|--------------------|---|
| OBJEKT | MENGE | BAUTEILNUMMER | BESCHREIBUNG |
| 1 | 1 | 076462 | Halter mit Lager für Welscheiben einfach rechts |
| 1.1 | 1 | 061983 | Halter rechts für Welscheiben Xcut Solo einfach |
| 1.2 | 1 | DIN 471 - 30x1,5 | Sicherungsringe für Wellen |
| 1.3 | 1 | 060128 | Lager kpl. für Welscheiben |
| 2 | 1 | 021397 | Welscheibe Sternradlagerung geprägt |
| 3 | 4 | DIN 933 - M10 x 25 | Sechskantschraube |
| Einfacher Halter rechts mit Welscheibe komplett | | | |
| | | | |
| | | | Revision |
| | | | Konstrukteur |
| | | | Datum |
| 061999 | | | llenzner |
| Teilenummer | | | 04.03.2019 |
| | | | Konstrukteur |
| | | | Datum |
| KERNER | | | |



| TEILELISTE | | | |
|------------|-------|--------------------|---|
| OBJEKT | MENGE | BAUTEILNUMMER | BESCHREIBUNG |
| 1 | 1 | 020220 | Walzenkörper für Messerwalze XCUT Solo 8fach 1,5m |
| 2 | 2 | 002797 | Flanschlager FYJ 50 TF |
| 3 | 16 | 012969 | Messer für Messerwalze 750mm |
| 4 | 64 | DIN 125-1 - B 13 | Unterlegscheibe |
| 5 | 32 | DIN 985 - M12 | Sechskantmutter |
| 6 | 32 | DIN 933 - M12 x 35 | Sechskantschraube |
| 7 | 2 | DIN 471 - 50 x 2 | Sicherungsring |
| 8 | 2 | 075574 | Schmiernippelschutz |

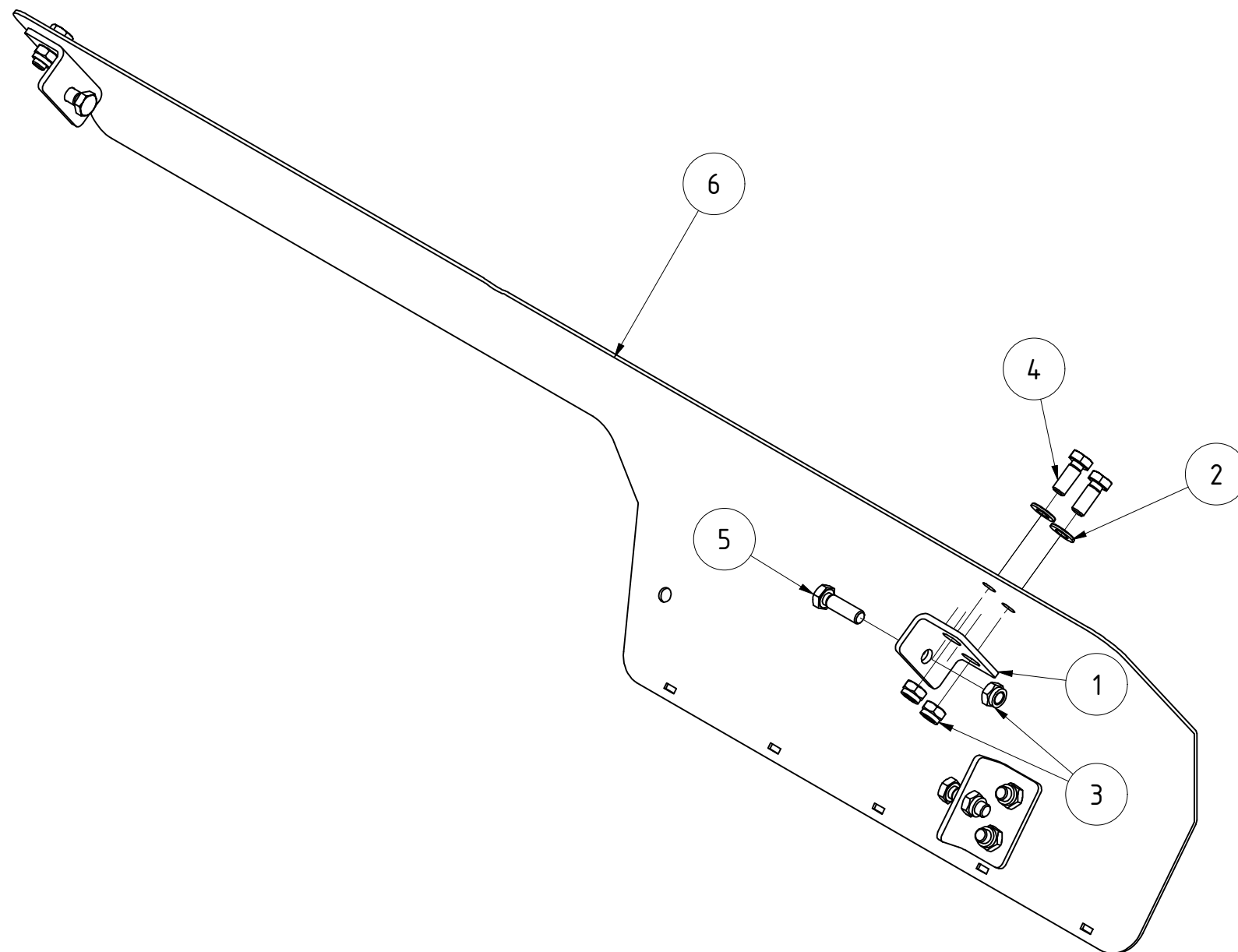
| | | | | | |
|-------------------------------|--|--|----------|--------------|------------|
| Messerwalze 1,5m 8fach | | | | | |
| | | | | | |
| | | | Revision | Konstrukteur | Datum |
| 021344 | | | | llenzer | 01.03.2019 |
| Teilenummer | | | | Konstrukteur | Datum |



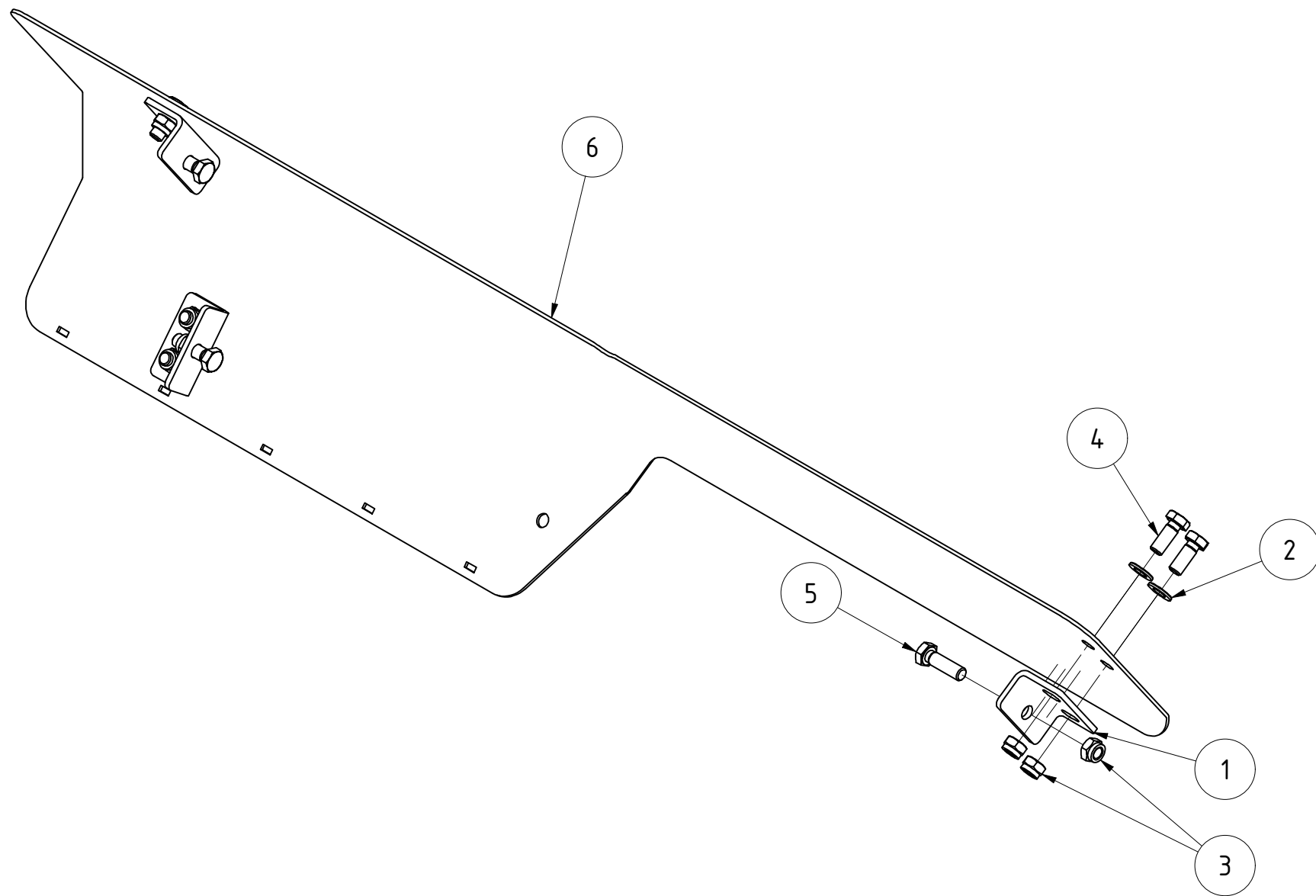


| TEILELISTE | | | |
|--|-------|--------------------|-----------------------------|
| OBJEKT | MENGE | BAUTEILNUMMER | BESCHREIBUNG |
| 1 | 1 | 021814 | Schutzblech Wellscheiben |
| 2 | 2 | 069919 | Klemmwinkel für Schutzblech |
| 3 | 4 | 010453 | Bügelschraube M12x51x80 |
| 4 | 20 | DIN 125-1 - B 13 | Unterlegscheibe |
| 5 | 14 | DIN 985 - M12 | Sechskantmutter |
| 6 | 6 | DIN 933 - M12 x 30 | Sechskantschraube |
| Schutzblech Wellscheiben komplett | | | |
| | | | |
| | | | |
| | | Revision | Konstrukteur Datum |
| 069961 | | | llenzer 01.03.2019 |
| Teilenummer | | Konstrukteur | Datum |

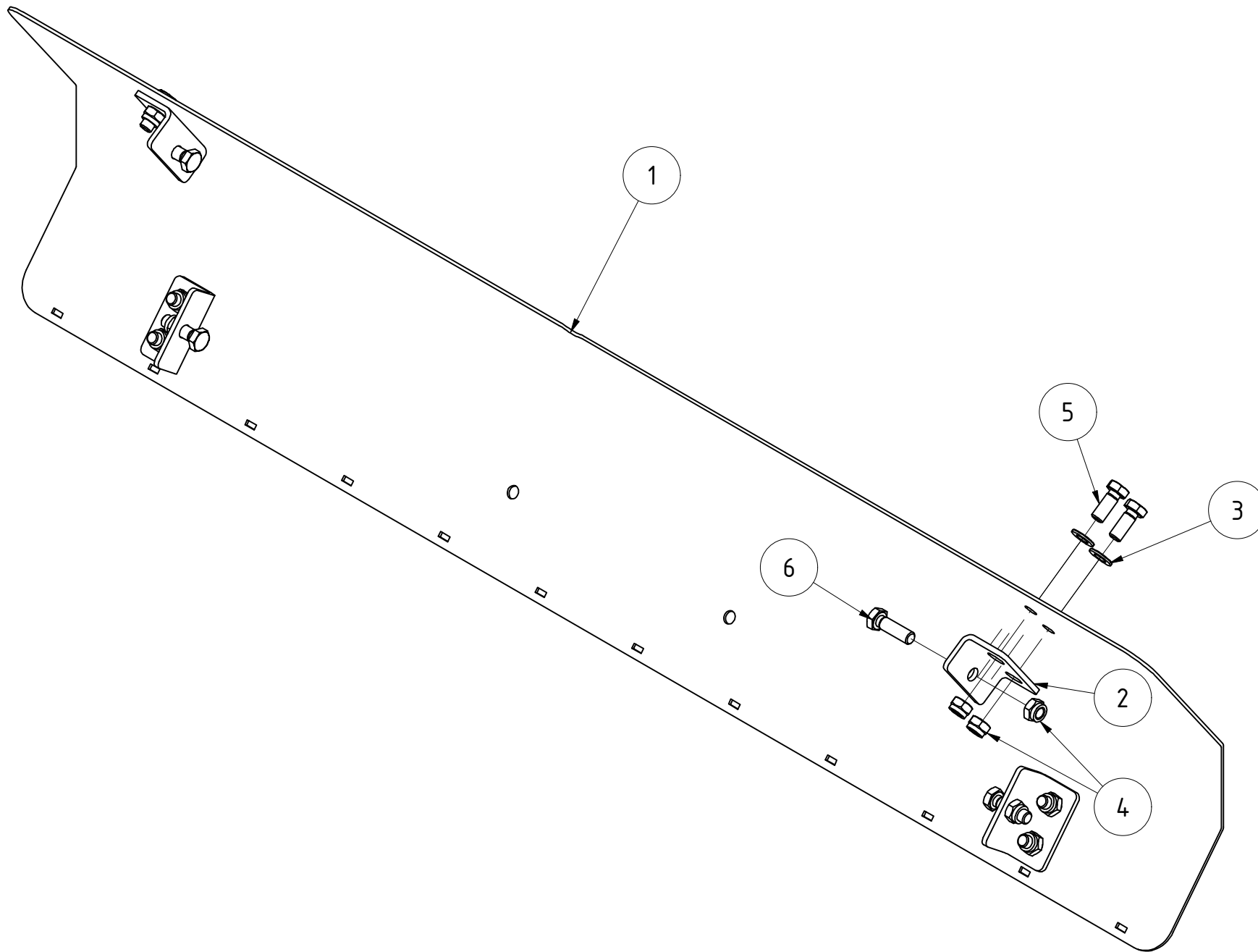




| TEILELISTE | | | |
|--|-------|--------------------|---|
| OBJEKT | MENGE | BAUTEILNUMMER | BESCHREIBUNG |
| 1 | 3 | 060794 | Halter für Wurfschutz Front X-Cut Solo |
| 2 | 6 | DIN 125-1 - B 13 | Unterlegscheibe |
| 3 | 9 | DIN 985 - M12 | Sechskantmutter |
| 4 | 6 | DIN 933 - M12 x 30 | Sechskantschraube |
| 5 | 3 | DIN 933 - M12 x 40 | Sechskantschraube |
| 6 | 1 | 069780 | Schutzblech 1,5m für Ausleger innen links |
| Schutzblech 1,5m für Ausleger innen links komplett | | | |
| | | | |
| | | | |
| 070227 | | | |
| Teilenummer | | | |
| | | | Revision |
| | | | Konstrukteur |
| | | | Datum |
| | | | llenzner |
| | | | 01.03.2019 |
| | | | Konstrukteur |
| | | | Datum |
| | | | KERNER |

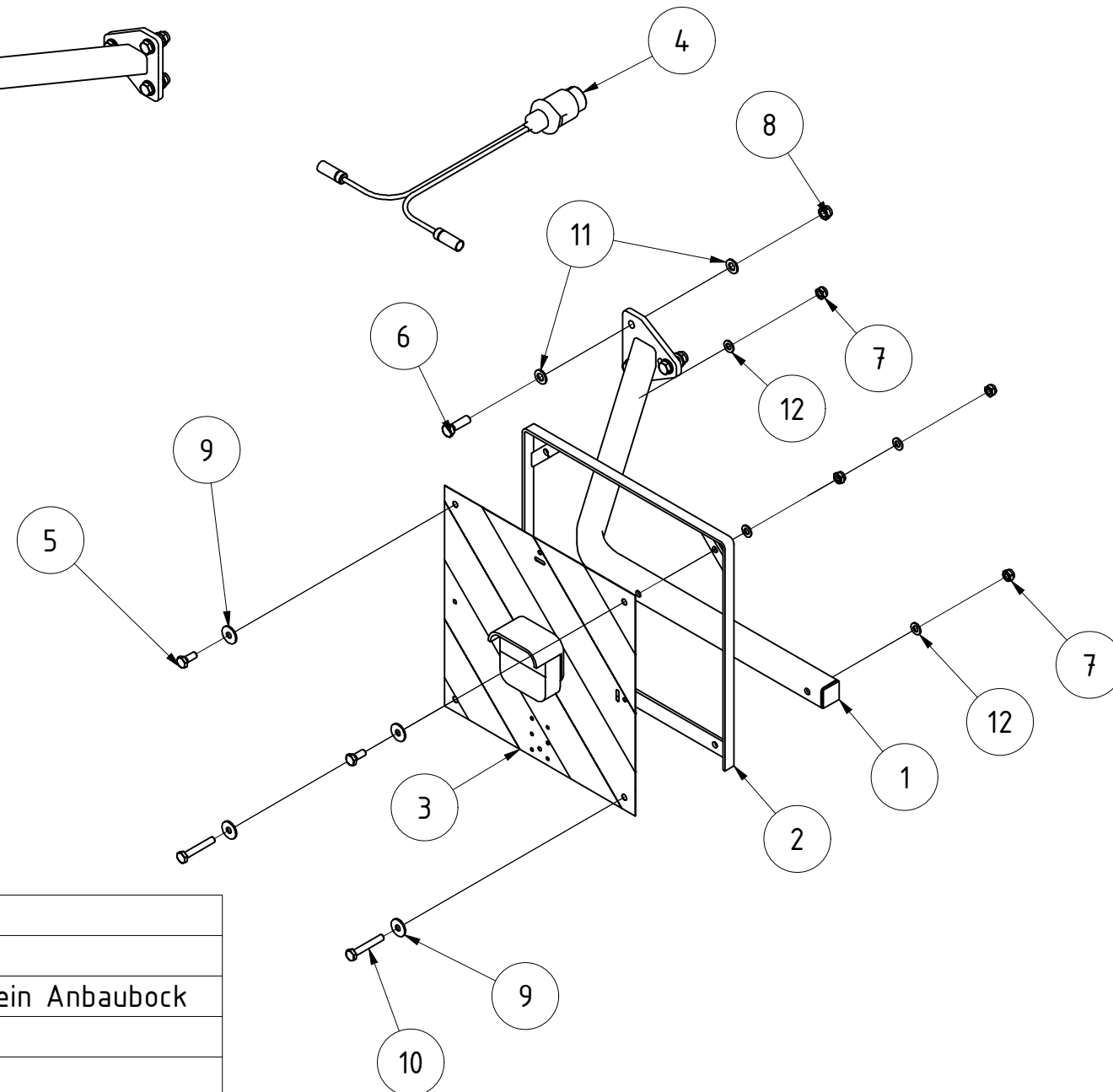
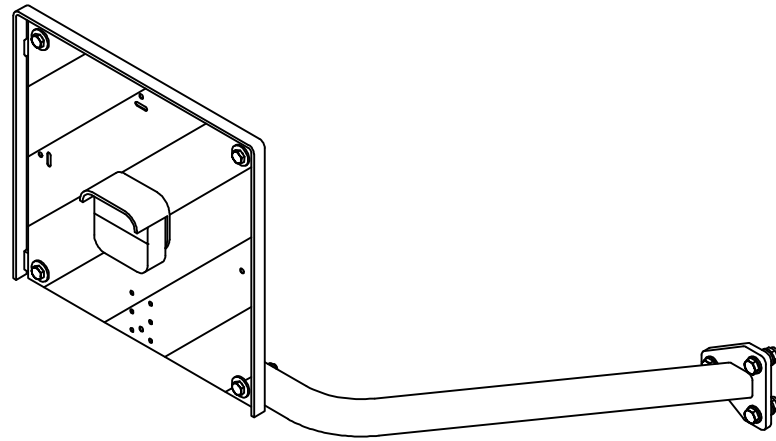


| TEILELISTE | | | |
|---|-------|--------------------|--|
| OBJEKT | MENGE | BAUTEILNUMMER | BESCHREIBUNG |
| 1 | 3 | 060794 | Halter für Wurfschutz Front X-Cut Solo |
| 2 | 6 | DIN 125-1 - B 13 | Unterlegscheibe |
| 3 | 9 | DIN 985 - M12 | Sechskantmutter |
| 4 | 6 | DIN 933 - M12 x 30 | Sechskantschraube |
| 5 | 3 | DIN 933 - M12 x 40 | Sechskantschraube |
| 6 | 1 | 069584 | Schutzblech 1,5m für Ausleger innen rechts |
| Schutzblech 1,5m für Ausleger innen rechts | | | |
| | | | |
| | | | |
| | | | |
| 070224 | | | |
| Teilenummer | | | |
| | | | Revision |
| | | | Konstrukteur |
| | | | Datum |
| | | | llenzner |
| | | | 01.03.2019 |
| | | | Konstrukteur |
| | | | Datum |
| KERNER | | | |



| TEILELISTE | | | |
|---|-------|--------------------|--|
| OBJEKT | MENGE | BAUTEILNUMMER | BESCHREIBUNG |
| 1 | 1 | 069716 | Schutzblech 1,5m für Ausleger |
| 2 | 4 | 060794 | Halter für Wurfschutz Front X-Cut Solo |
| 3 | 8 | DIN 125-1 - B 13 | Unterlegscheibe |
| 4 | 12 | DIN 985 - M12 | Sechskantmutter |
| 5 | 8 | DIN 933 - M12 x 30 | Sechskantschraube |
| 6 | 4 | DIN 933 - M12 x 40 | Sechskantschraube |
| Schutzblech 1,5m für Ausleger komplett | | | |
| | | | |
| | | | |
| | | Revision | Konstrukteur Datum |
| 070139 | | | llenzer 01.03.2019 |
| Teilenummer | | Konstrukteur | Datum |

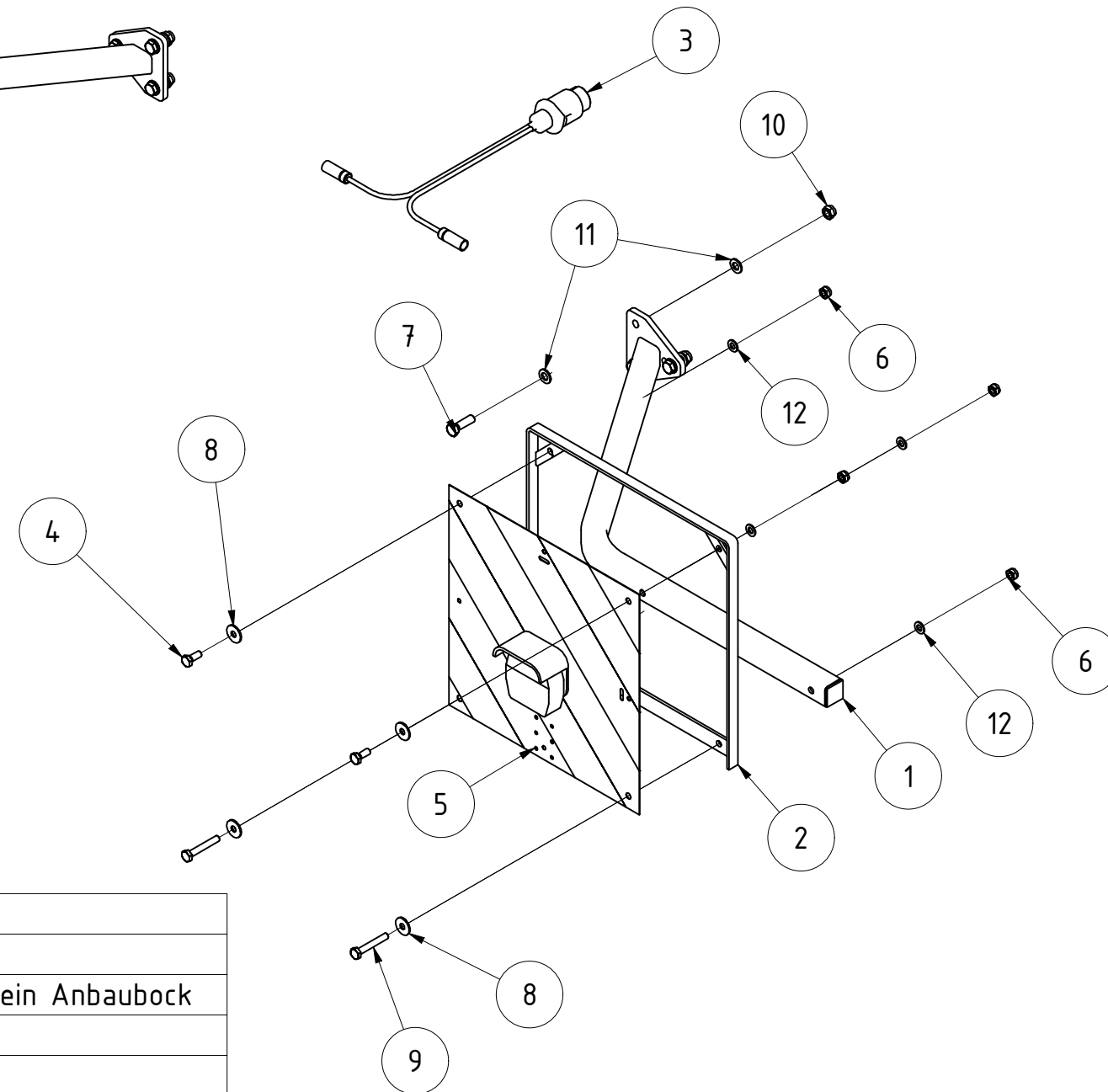
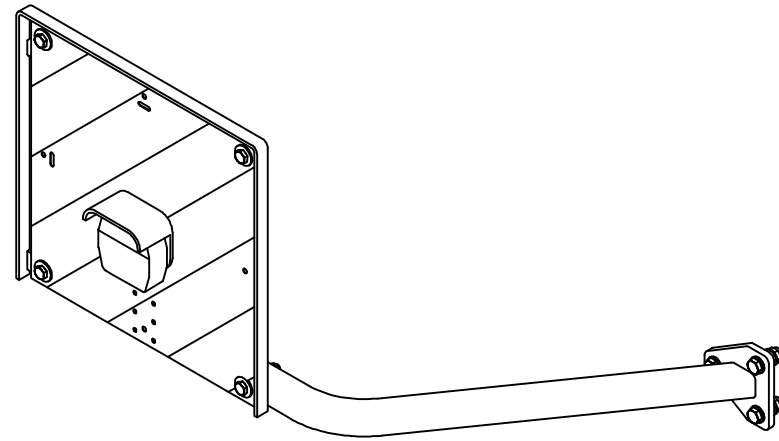




TEILELISTE

| OBJEKT | MENGE | BAUTEILNUMMER | BESCHREIBUNG |
|--------|-------|----------------------|--|
| 1 | 2 | 078553 | Beleuchtungshalter X-Cut solo klappbar ein Anbaubock |
| 2 | 2 | G02-016.200 | Beleuchtungsrahmen |
| 3 | 1 | 074370 | Beleuchtungssatz Kerner 8 |
| 4 | 1 | 074372 | Hauptkabelsatz Kerner HK 6 |
| 5 | 4 | DIN 933 - M10 x 25 | Sechskantschraube |
| 6 | 6 | DIN 933 - M12 x 40 | Sechskantschraube |
| 7 | 8 | DIN 985 - M10 | Sechskantmutter |
| 8 | 6 | DIN 985 - M12 | Sechskantmutter |
| 9 | 8 | DIN 9021 - 10,5 | Unterlegscheibe |
| 10 | 4 | DIN 931-1 - M10 x 65 | Sechskantschraube |
| 11 | 12 | DIN 125 - A 13 | Unterlegscheibe |
| 12 | 8 | DIN 125 - A 10,5 | Unterlegscheibe |

| | | | | | |
|---|--|--|--------------|--------------|---------------|
| Beleuchtung X-Cut solo klappbar kpl. Front | | | | | |
| 081971 | | | Revision | Konstrukteur | Datum |
| Teilenummer | | | | llenzner | 28.08.2020 |
| | | | Konstrukteur | Datum | KERNER |



TEILELISTE

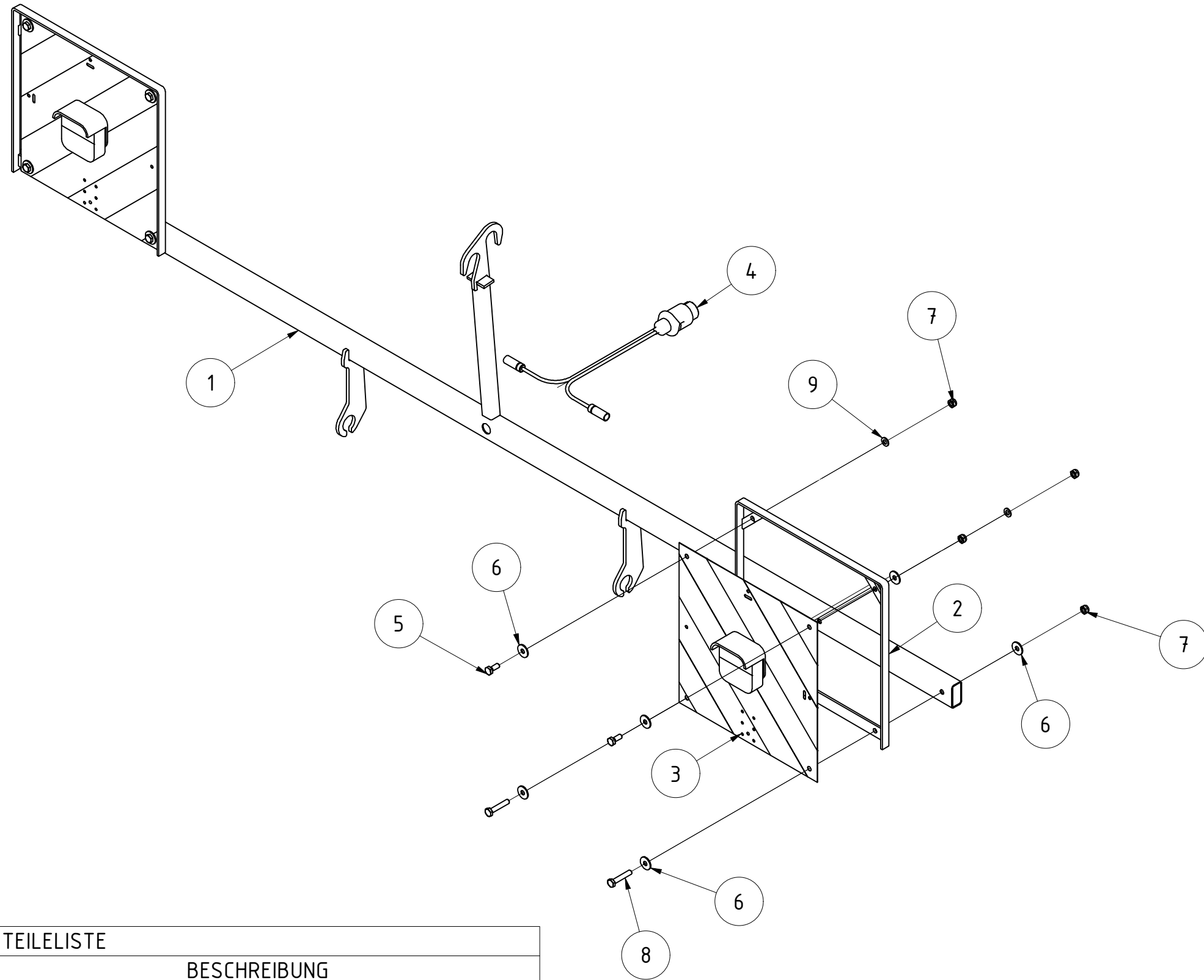
| OBJEKT | MENGE | BAUTEILNUMMER | BESCHREIBUNG |
|--------|-------|----------------------|--|
| 1 | 2 | 078553 | Beleuchtungshalter X-Cut solo klappbar ein Anbaubock |
| 2 | 2 | G02-016.200 | Beleuchtungsrahmen |
| 3 | 1 | 074372 | Hauptkabelsatz Kerner HK 6 |
| 4 | 4 | DIN 933 - M10 x 25 | Sechskantschraube |
| 5 | 1 | 066445 | LED Beleuchtung KERNER 6 |
| 6 | 8 | DIN 985 - M10 | Sechskantmutter |
| 7 | 6 | DIN 933 - M12 x 40 | Sechskantschraube |
| 8 | 8 | DIN 9021 - 10,5 | Unterlegscheibe |
| 9 | 4 | DIN 931-1 - M10 x 65 | Sechskantschraube |
| 10 | 6 | DIN 985 - M12 | Sechskantmutter |
| 11 | 12 | DIN 125 - A 13 | Unterlegscheibe |
| 12 | 8 | DIN 125 - A 10,5 | Unterlegscheibe |

Beleuchtung X-Cut solo klappbar kpl. Heck

081988
Teilenummer

| | | |
|----------|--------------|------------|
| Revision | Konstrukteur | Datum |
| | llenzner | 28.08.2020 |
| | Konstrukteur | Datum |

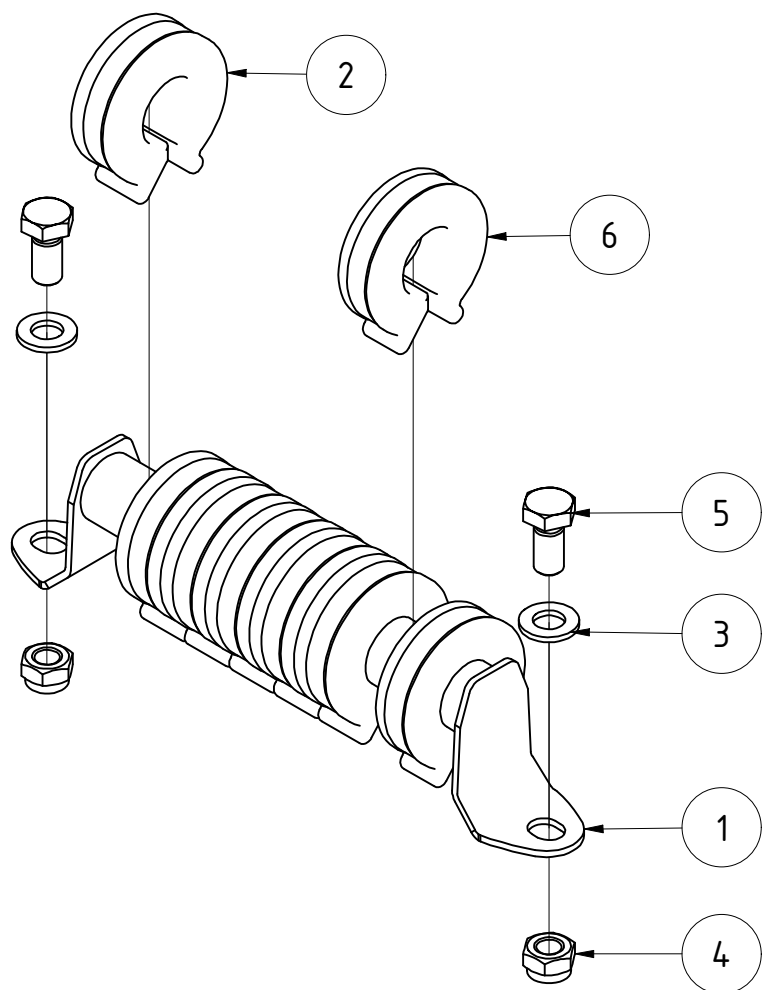




TEILELISTE

| OBJEKT | MENGE | BAUTEILNUMMER | BESCHREIBUNG |
|--------|-------|----------------------|---|
| 1 | 1 | 078533 | Beleuchtungshalter X-Cut solo klappbar Front & Heck |
| 2 | 2 | G02-016.200 | Beleuchtungsrahmen |
| 3 | 1 | 074371 | Beleuchtungssatz Kerner 9 |
| 4 | 1 | 074372 | Hauptkabelsatz Kerner HK 6 |
| 5 | 4 | DIN 933 - M10 x 25 | Sechskantschraube |
| 6 | 12 | DIN 9021 - 10,5 | Unterlegscheibe |
| 7 | 8 | DIN 985 - M10 | Sechskantmutter |
| 8 | 4 | DIN 931-1 - M10 x 55 | Sechskantschraube |
| 9 | 4 | DIN 125 - A 10,5 | Unterlegscheibe |

| | | | | | |
|--|--|--|--------------|--------------|---------------|
| Beleuchtung X-Cut solo klappbar kpl. Front/Heck | | | | | |
| 081970 | | | Revision | Konstrukteur | Datum |
| Teilenummer | | | | llenzner | 28.08.2020 |
| | | | Konstrukteur | Datum | KERNER |



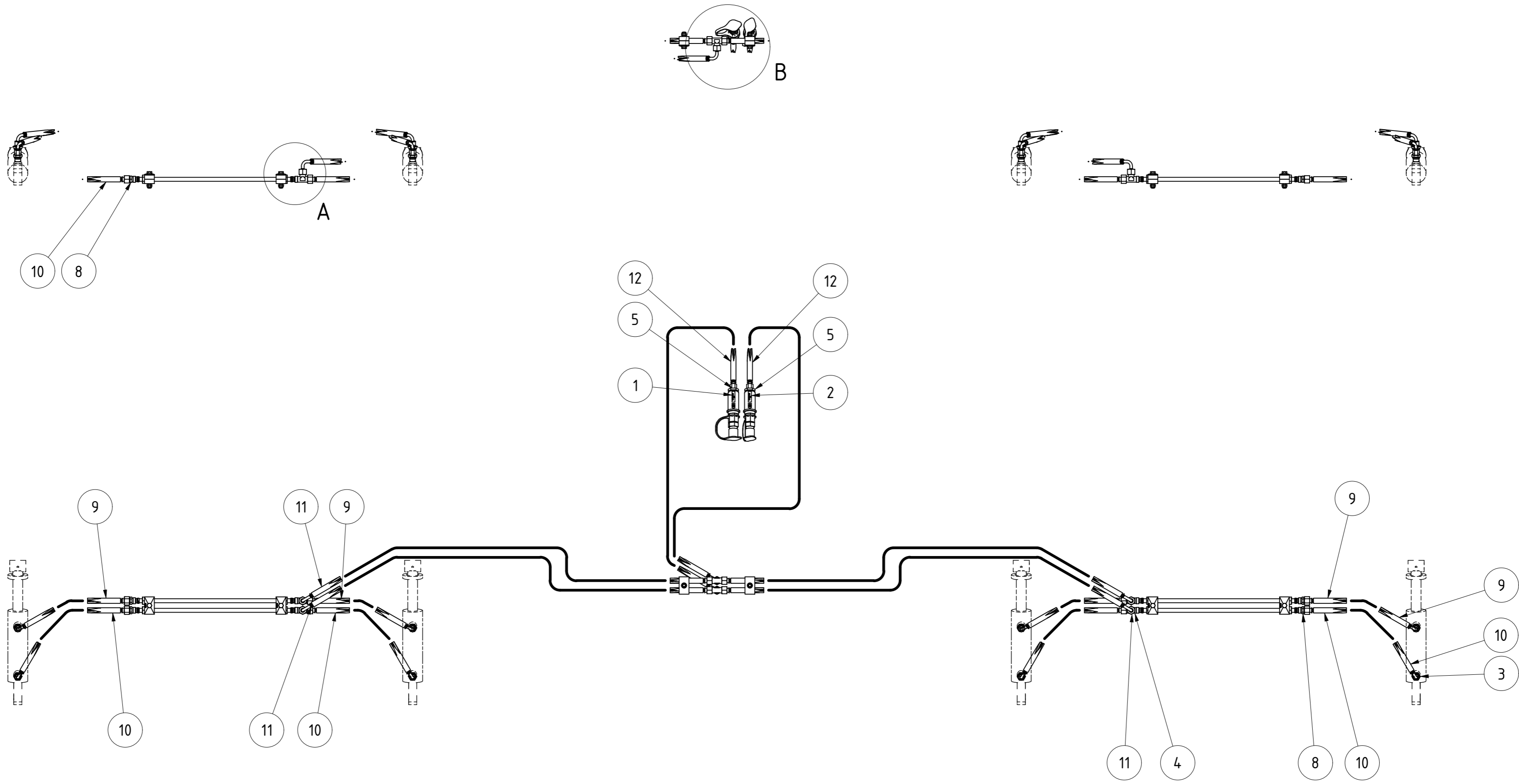
TEILELISTE

| OBJEKT | MENGE | BAUTEILNUMMER | BESCHREIBUNG |
|--------|-------|--------------------|-------------------|
| 1 | 1 | 012613 | Cliphalter Ø 30 |
| 2 | 6 | KA09-666-9899-2 | Clip 25mm |
| 3 | 2 | DIN 125 - A 13 | Unterlegscheibe |
| 4 | 2 | DIN 985 - M12 | Sechskantmutter |
| 5 | 2 | DIN 933 - M12 x 25 | Sechskantschraube |
| 6 | 2 | KA09-666-9899-1 | Clip 21mm |

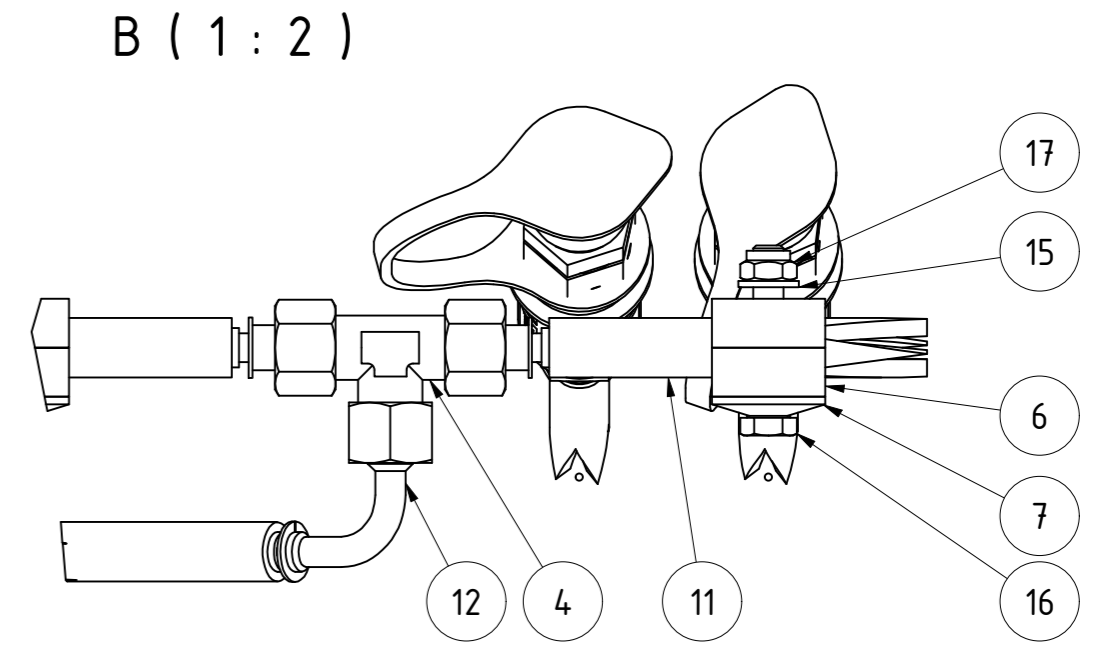
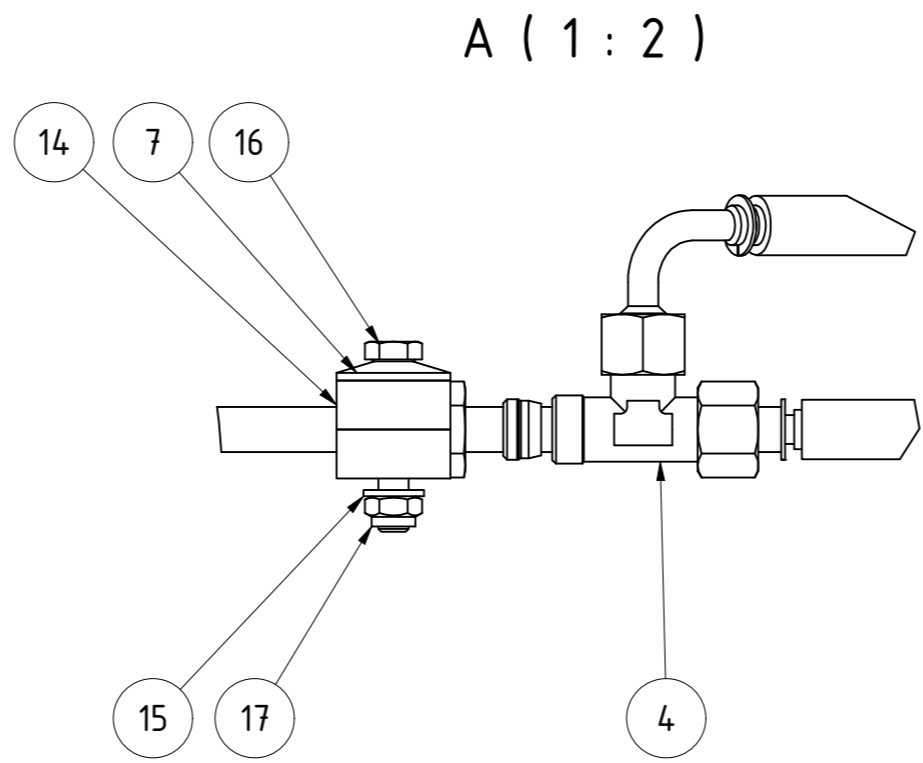
Cliphalter bestückt für 2x Zylinder 100

| | | | | |
|-------------|--|----------|--------------|------------|
| 094318 | | Revision | Konstrukteur | Datum |
| Teilenummer | | | llenzer | 16.08.2021 |
| | | | Konstrukteur | Datum |

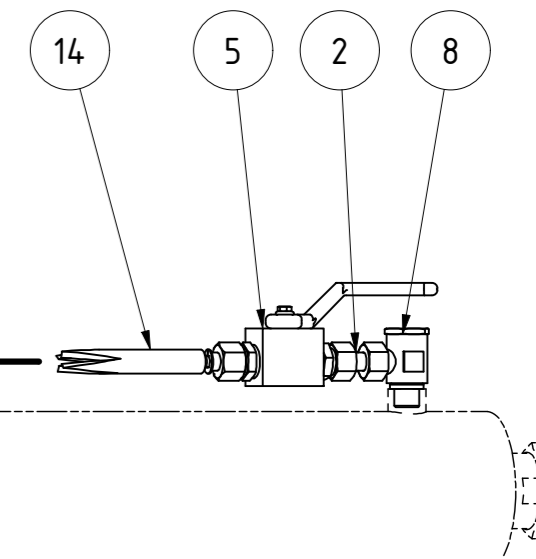
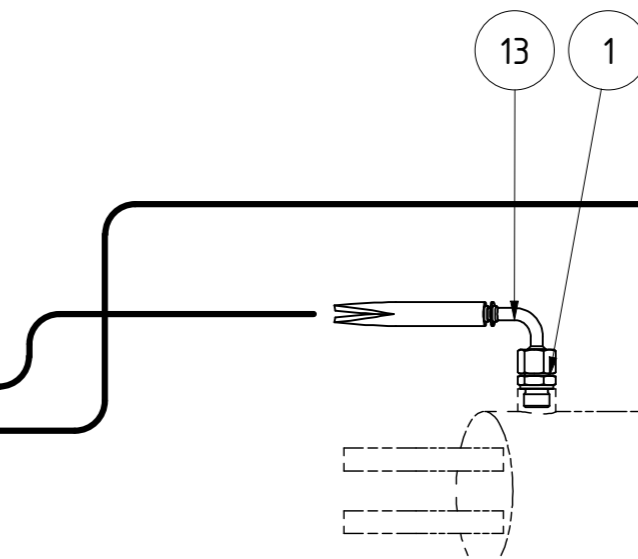
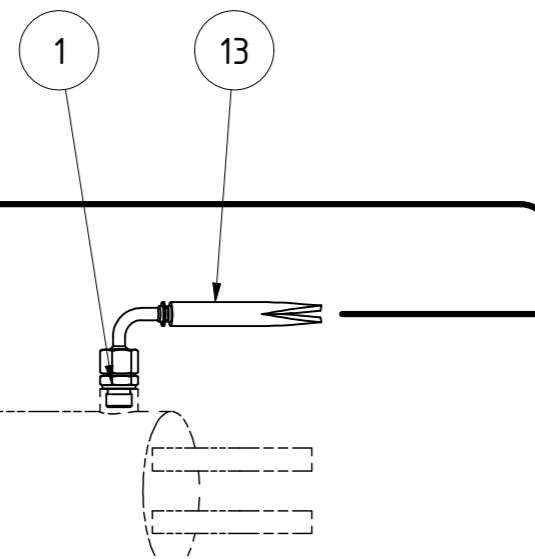
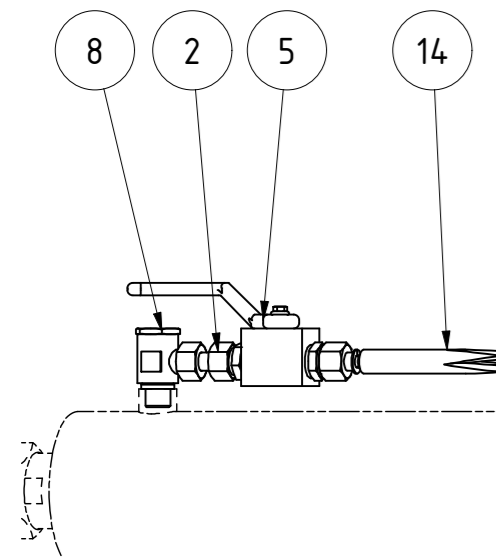
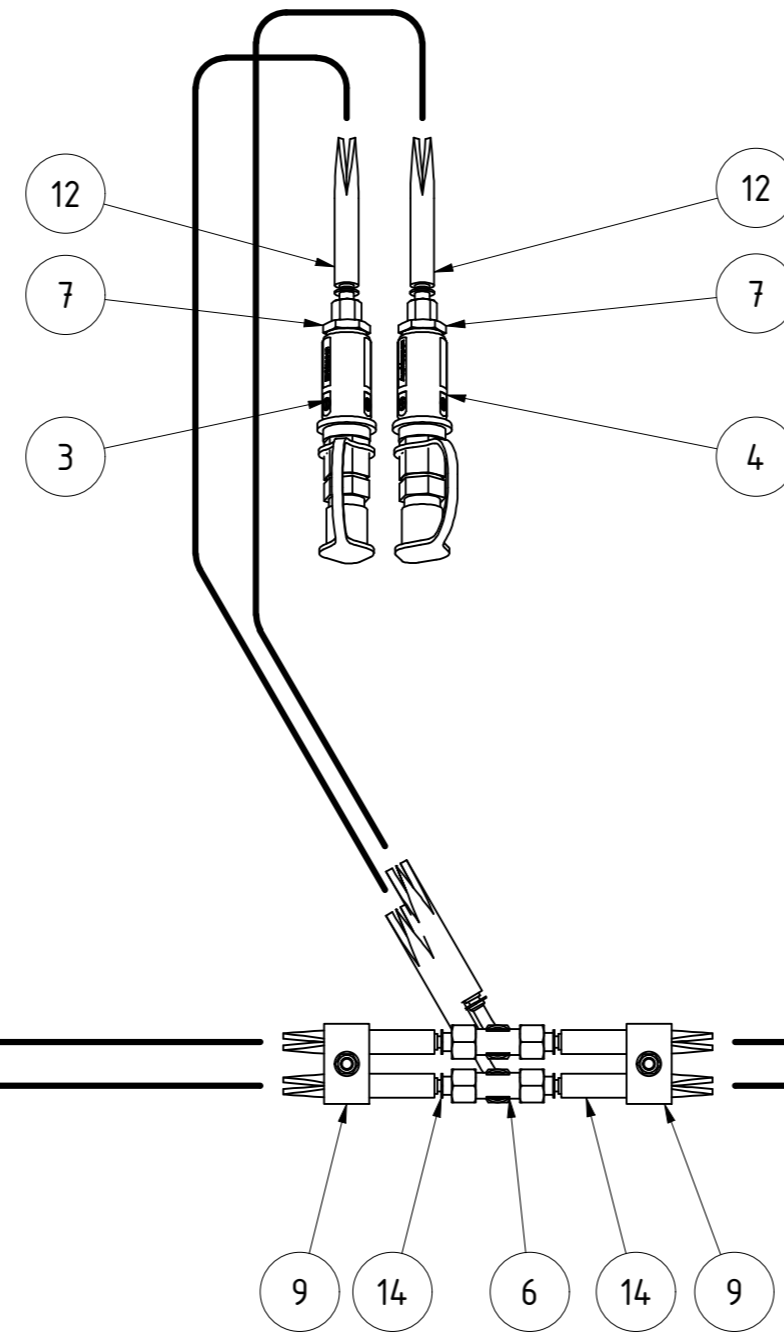
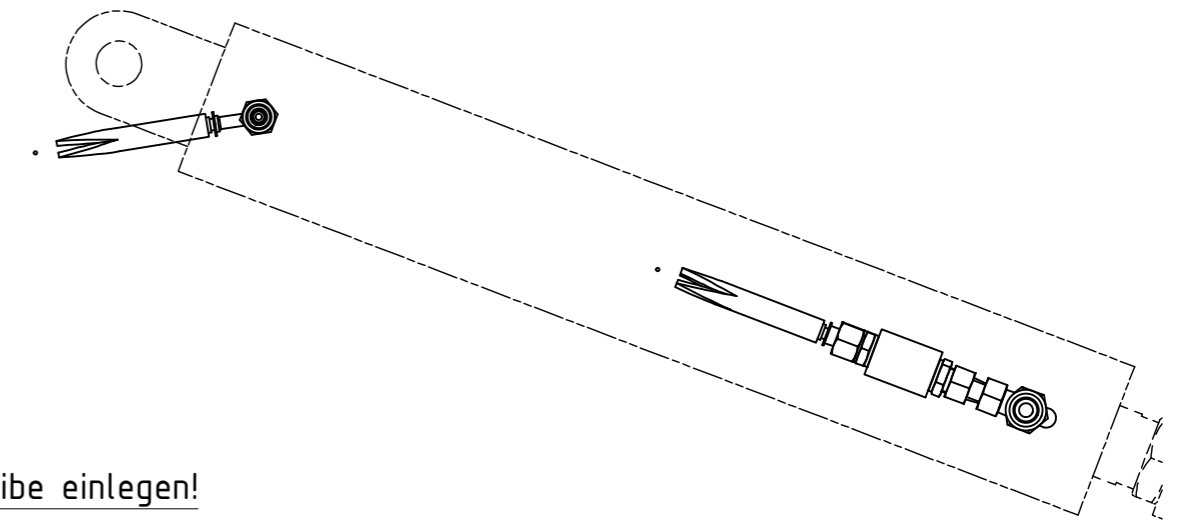
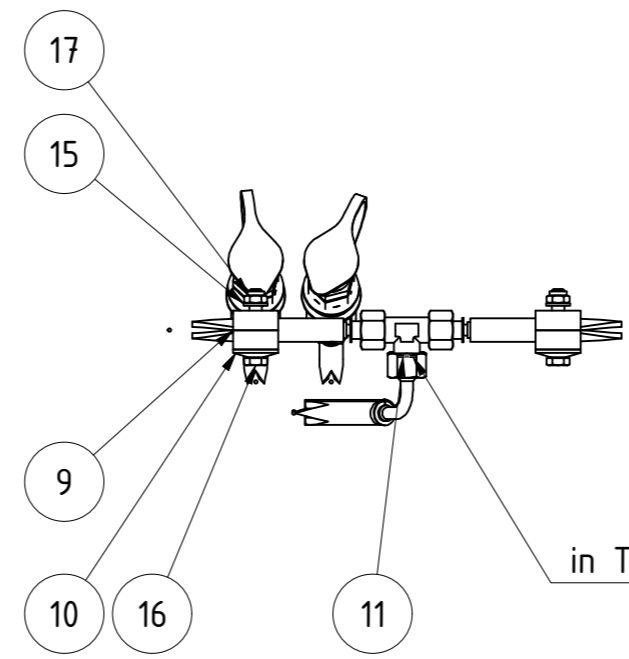
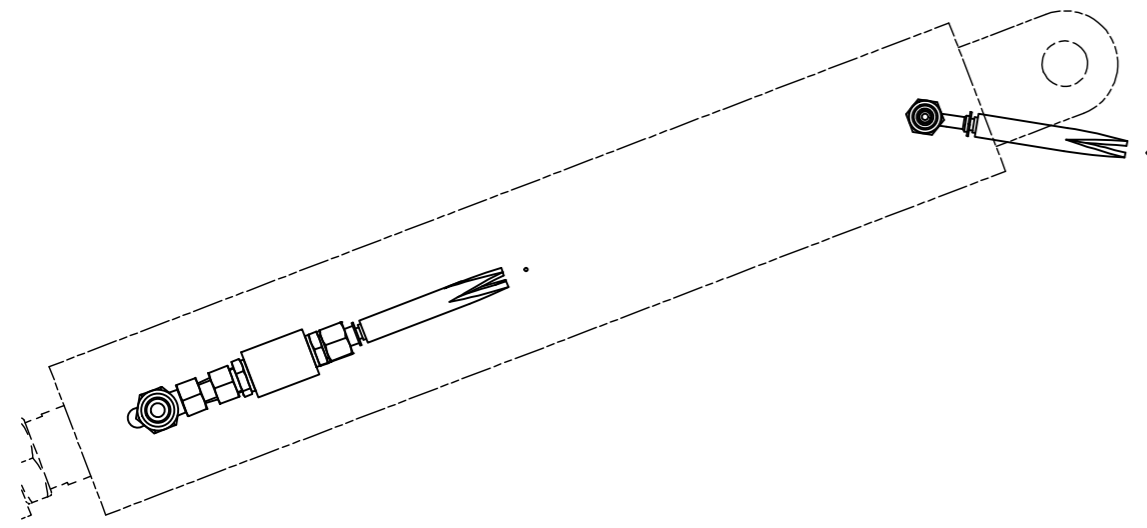




| TEILELISTE | | | |
|------------|-------|-------------------|---|
| OBJEKT | MENGE | BAUTEILNUMMER | BESCHREIBUNG |
| 1 | 1 | 007380 | Kennfixx Griffstück Scheibensatz auf kpl |
| 2 | 1 | 007381 | Kennfixx Griffstück Scheibensatz ab kpl |
| 3 | 8 | 013795 | Einschraubstutzen AGR3/8"-WD CEL08 XVRNW06HL3/8ED |
| 4 | 6 | 015402 | Verschraubungsstutzen T CEL12 XTNW10HL |
| 5 | 2 | 026091 | Einschraubstutzen AGR1/2"-WD CEL08 |
| 6 | 2 | 028462 | Doppelrohrschele leicht BG2 15,0 PA6 SRS215DPA |
| 7 | 6 | 028463 | Deckel SRS DP 2D |
| 8 | 4 | 076169 | Verschraubungsstutzen CEL12 XVNW10HL |
| 9 | 4 | 076178 | Hydraulikschlauch PHD206 / 449mm AOL10 AOL90 |
| 10 | 4 | 076179 | Hydraulikschlauch PHD206 / 559mm AOL10 AOL90 |
| 11 | 4 | 076180 | Hydraulikschlauch PHD206 / 1526 mm AOL10 AOL1090 |
| 12 | 2 | 076181 | Hydraulikschlauch PHD206 / 2265 mm AOL AOL1090 |
| 13 | 4 | 102307 | Hydraulikrohr Ø 12 x 1,5 L= 500mm |
| 14 | 4 | 083303 | Doppelrohrschele leicht BG2 12,0 PP K-SRS212DPP |
| 15 | 6 | DIN 125 - A 8,4 | Unterlegscheibe |
| 16 | 6 | DIN 933 - M8 x 45 | Sechskantschraube |
| 17 | 6 | DIN 985 - M8 | Sechskantmutter |



| Hydraulik Montageplan Tiefeneinstellung X-Cut S 500/600 | | | |
|---|--------------|------------|---------------|
| Revision | Konstrukteur | Datum | |
| 101730 | demeljanov | 02.11.2022 | KERNER |
| Tellenummer | Konstrukteur | Datum | |



TEILELISTE

| OBJEKT | MENGE | BAUTEILNUMMER | BESCHREIBUNG |
|--------|-------|---------------------|---|
| 1 | 2 | 002349 | Einschraubstutzen AGR3/8"-WD CEL12 XVRNW10HLED |
| 2 | 2 | 002368 | Doppelmutter DKOL12 DKOL12 DMONW10L |
| 3 | 1 | 007373 | Kennfixx Griffstück Einklappen kpl |
| 4 | 1 | 007374 | Kennfixx Griffstück Ausklappen kpl |
| 5 | 2 | 013778 | 2-Wege-Kugelhahn Block DN10 CEL12 VZ BKHL10VZ |
| 6 | 2 | 015402 | Verschraubsstutzen T CEL12 XTNW10HL |
| 7 | 2 | 026091 | Einschraubstutzen AGR1/2"-WD CEL08 |
| 8 | 2 | 028460 | Schwenkversch. DF 90° AGR3/8" CEL12 XSDRNW10HL |
| 9 | 2 | 028462 | Doppelrohrschelle leicht BG2 15,0 PA6 SRS215DPA |
| 10 | 2 | 028463 | Deckel SRS DP 2D |
| 11 | 1 | 068059 | BS12L15 Drosselscheibe 12L-Ø1,5 |
| 12 | 2 | 076175 | Hydraulikschlauch PHD206 / 2265 mm AOL AOL1090 |
| 13 | 2 | 076176 | Hydraulikschlauch PHD206 / 796 mm AOL10 AOL1090 |
| 14 | 2 | 076177 | Hydraulikschlauch PHD206 / 1246 mm AOL10 AOL10 |
| 15 | 2 | DIN 125 - A 8,4 | Unterlegscheibe |
| 16 | 2 | DIN 931-1 - M8 x 45 | Sechskantschraube |
| 17 | 2 | DIN 985 - M8 | Sechskantmutter |

Hydraulik Montageplan Klappung X-Cut Solo

| | | | | |
|-------------|--|----------|--------------|------------|
| 101709 | | Revision | Konstrukteur | Datum |
| Teilenummer | | | demeljanov | 28.10.2022 |
| | | | Konstrukteur | Datum |



Kerner Maschinenbau GmbH · Gewerbestraße 3 · 89344 Aislingen

Telefon 0 90 75/95 21-0 · Telefax 0 90 75/95 21-20

www.kerner-maschinenbau.de

 **KERNER**