

## ERSATZTEILLISTE

### Stratos S6-500

Gültig ab Seriennummer 916926

Stand 05.12.2022



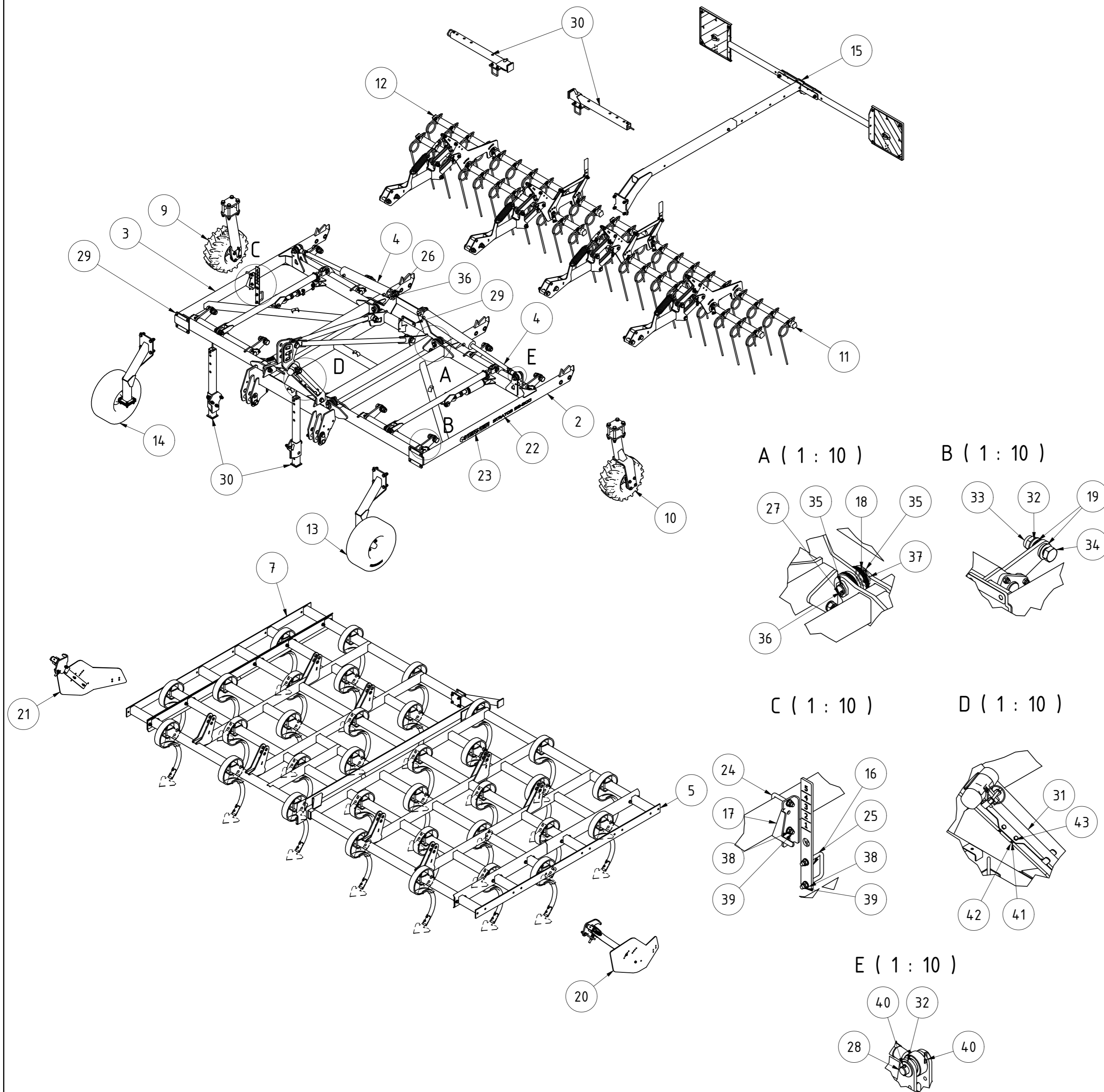
#### **KERNER**

Maschinenbau GmbH  
Gewerbestraße 3  
D-89344 Aislingen

Tel. +49 (0) 9075 / 95 21-0


Fax +49 (0) 9075 / 95 21-223

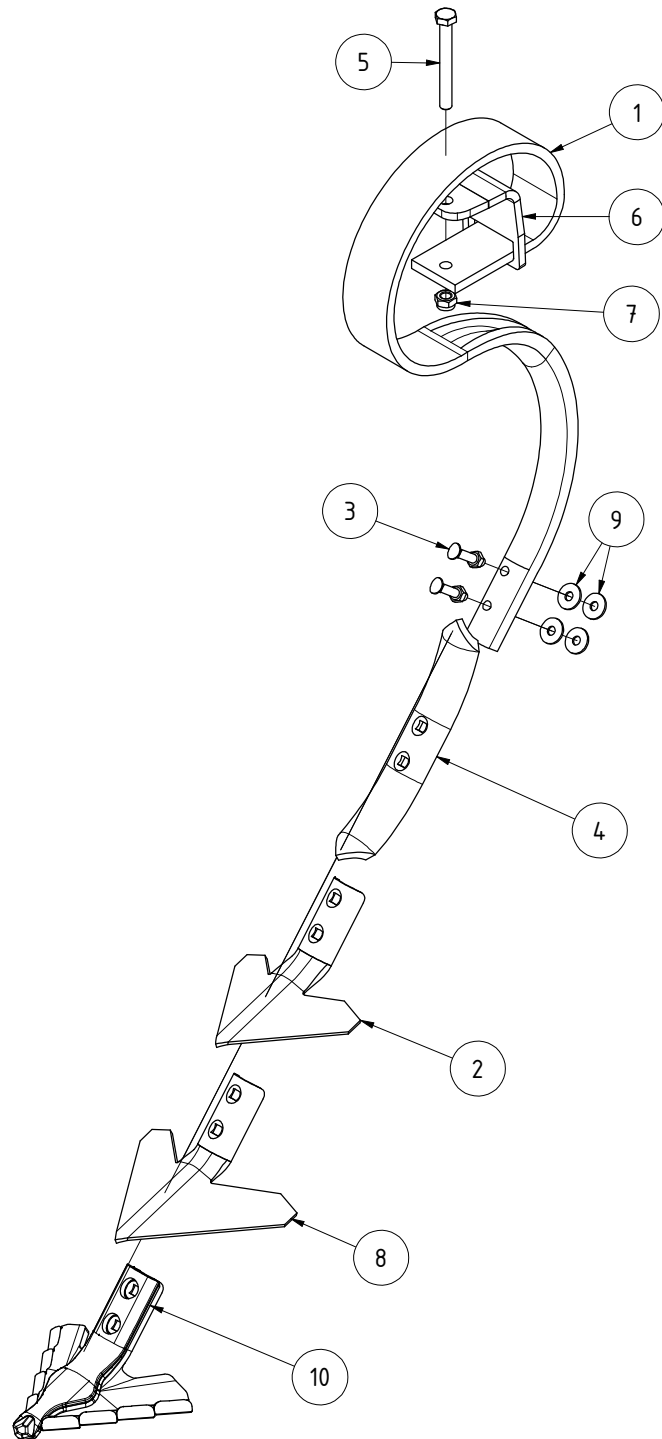
[info@kerner-maschinenbau.de](mailto:info@kerner-maschinenbau.de)



TEILELISTE			
OBJEKT	MENGE	BAUTEILNUMMER	BESCHREIBUNG
1	1	075647	Mittelteil Stratos S V2020
2	1	075634	Klapprahmen Stratos S links komplett
3	1	075662	Klapprahmen Stratos S rechts komplett
4	2	077068	Zylinder C253 80x40x500 mit Gelenkkopf
5	1	098268	Zinkenfeld S500 links Federzinken 6-balkig
6	1	098273	Zinkenfeld S500 links starre Zinken 6-balkig
7	1	098270	Zinkenfeld S500 rechts Federzinken 6-balkig
8	1	098275	Zinkenfeld S500 rechts starre Zinken 6-balkig
9	1	094583	Stützrad rechts gerade kpl.
10	1	094589	Stützrad links gekröpft kpl.
11	1	077294	Striegelmodul S500 links
12	1	077583	Striegelmodul S500 rechts
13	1	073103	Stützrad Stratos S links V2020
14	1	074451	Stützrad Stratos S rechts V2020
15	1	080151	Beleuchtung Stratos S kpl. V2020
16	1	067012	Blech für Tiefenanzeige Stratos S
17	1	026224	Zeiger für Tiefenanzeige Feingrubber links
18	32	015704	Anlaufscheibe 95x36x3 verzinkt
19	16	005031	Beilagscheibe Ø30 t=2
20	1	081194	Randblech Stratos S links V2020-3
21	1	081212	Randblech Stratos S rechts V2020-3
22	2	097530	Aufkleber Stratos S6-500
23	2	008551	Kerner klein
24	1	001871	Bügelschraube M12-100-88
25	1	001845	Bügelschraube M12-82-90
26	2	05-002.271	Bolzen für Zylinder innen Schraube M30
27	4	024611	Bolzen Ø35x95 Tragrahmen Scheibenegge
28	2	12-230.110	Bolzen D30 EA Klappzylinder Walzenrahmen
29	6	081911	Distanzblech
30	1	096794	Satz Zusatz-Abstellfüße Stratos S 6-balkig
31	1	081787	Hammer inkl. Halteblech kpl.
32	10	DIN 125 - A 31	Unterlegscheibe
33	10	DIN 985 - M30	Sechskantmutter
34	8	DIN 933 - M30 x 100	Sechskantschraube
35	8	ISO 8752 - 10 x 50 A	Spannstifte, mit Schlitz, für hohe Beanspruchung
36	6	DIN 714.12 - AM 6	Kegelschmiernippel Form A
37	4	DIN 125 - A 36	Unterlegscheibe
38	4	DIN 125 - A 13	Unterlegscheibe
39	4	DIN 985 - M12	Sechskantmutter
40	4	ISO 8752 - 10 x 40 A	Spannstifte, mit Schlitz, für hohe Beanspruchung
41	2	DIN 125 - A 8,4	Unterlegscheibe
42	2	DIN 985 - M8	Sechskantmutter
43	2	DIN 933 - M8 x 30	Sechskantschraube
44	1	102141	Hydraulik Montageplan Tiefenverstellung Stratos S
45	1	101811	Hydraulik Montageplan Klappen Stratos S

<b>Stratos S500 V2020 6-balkig</b>			B	LLenzer	06.12.2022
			Revision	Konstrukteur	Datum
093762			LLenzer	24.01.2022	
Teilenummer			Konstrukteur	Datum	





TEILELISTE			
OBJEKT	MENGE	BAUTEILNUMMER	BESCHREIBUNG
1	1	004605	Herkuleszinken 70x12
2	1	000536	Gänsefußschar 180mm
3	2	012062	Planetschraube mit Mutter M10x60 (10.9)
4	1	009432	Schmalschar Federzinken Feingrubber
5	1	DIN 931-1 - M14 x 120 10.9	Sechskantschraube
6	1	063008	Halblech für Herkuleszinken 70x12 für 80x60 Profil
7	1	DIN 985 - M14  10	Sechskantmutter
8	1	030996	Gänsefußschar 230/6 für Federzinken 70x12
9	4	DIN 9021 - 10,5	Unterlegscheibe
10	1	094553	Gänsefußschar HM 225 mm für Federzinken

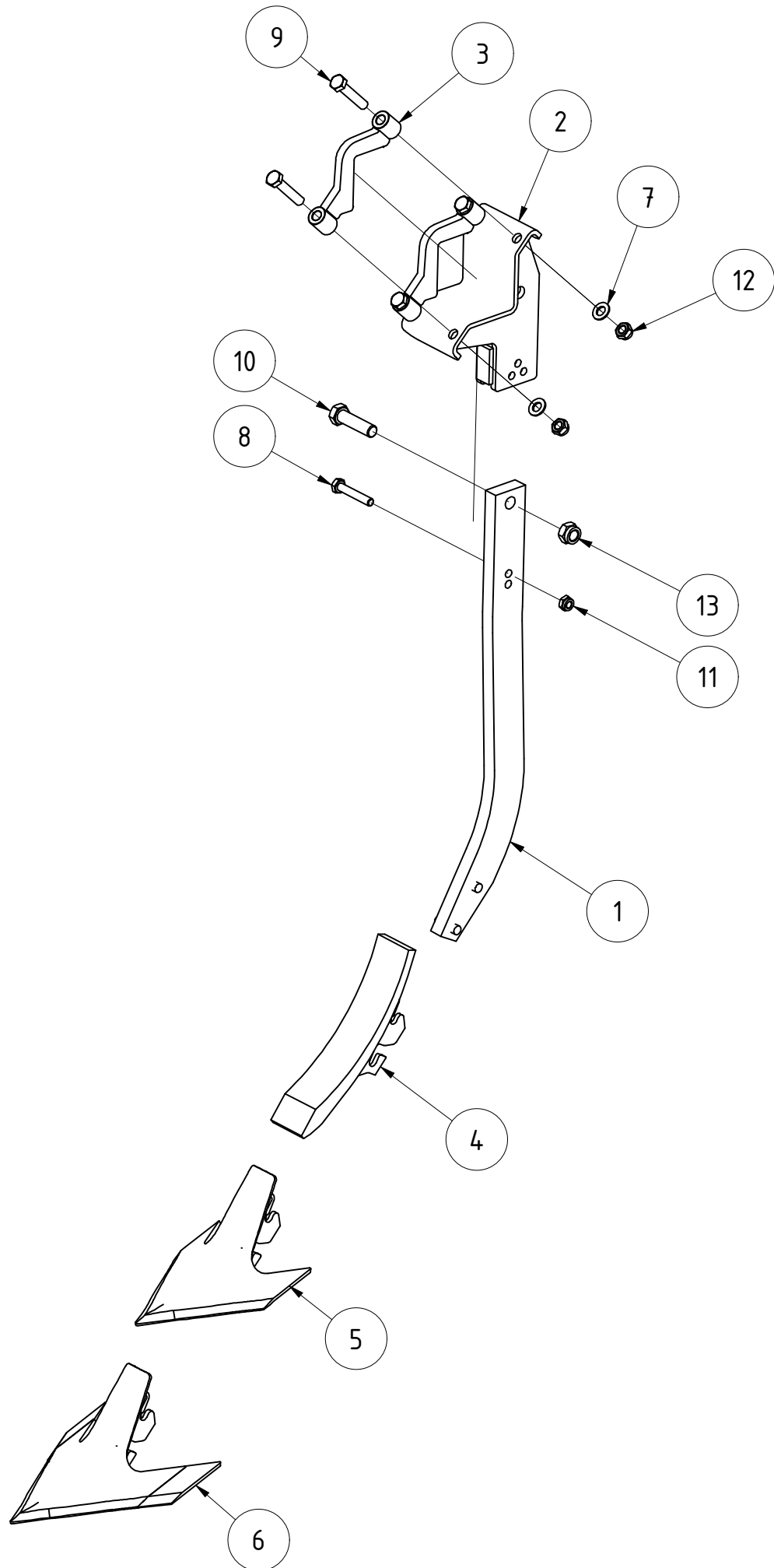
Herkuleszinken 70x12 kpl. für 80x60 Profil

065658

Teilenummer

Revision	Konstrukteur	Datum
	llenzler	14.04.2020
	Konstrukteur	Datum





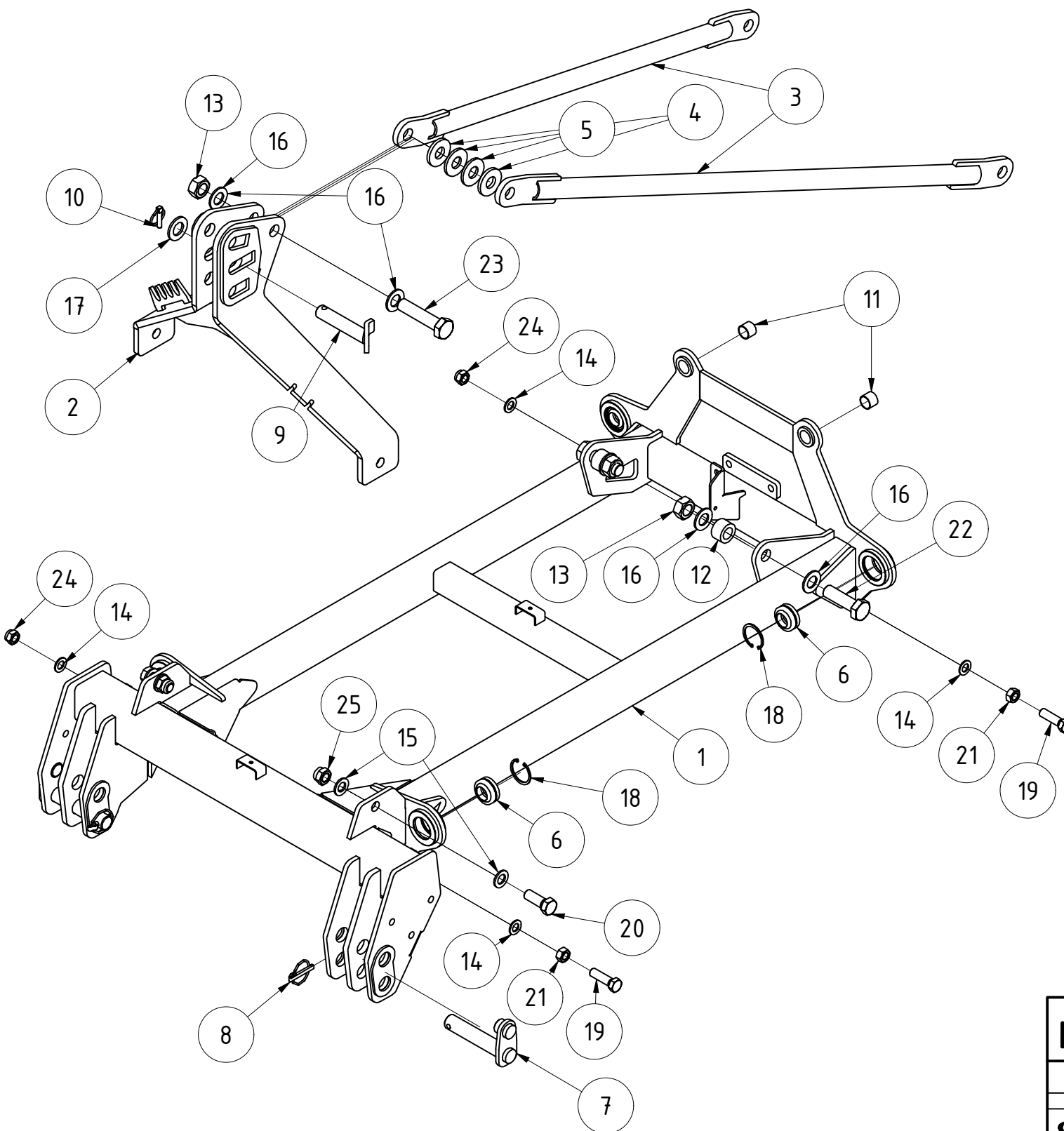
TEILELISTE			
OBJEKT	MENGE	BAUTEILNUMMER	BESCHREIBUNG
1	1	060136	Stiel Feingrubber mit Zylinderstift
2	1	004898	Grindelplatten Feingrubber geklemmt
3	2	077628	Klemmbügel 80x60
4	1	003041	Schmalschar 60mm Feingrubber
5	1	009190	Gänsefußschar Schnellwechsel Feingrubber 180 mm
6	1	009197	Gänsefußschar Schnellwechsel Feingrubber 230 mm
7	4	DIN 125-1 - B 13	Unterlegscheibe
8	1	DIN 931-1 - M10 x 60 10.9	Sechskantschraube
9	4	DIN 931-1 - M12 x 60 10.9	Sechskantschraube
10	1	DIN 931-1 - M16 x 60	Sechskantschraube
11	1	DIN 985 - M10	Sechskantmutter
12	4	DIN 985 - M12 10.9	Sechskantmutter
13	1	DIN 985 - M16	Sechskantmutter

Stratos starrer Zinken kpl. für 80x60

077673  
Teilenummer

Revision	Konstrukteur	Datum
	llenzner	09.04.2020
	Konstrukteur	Datum



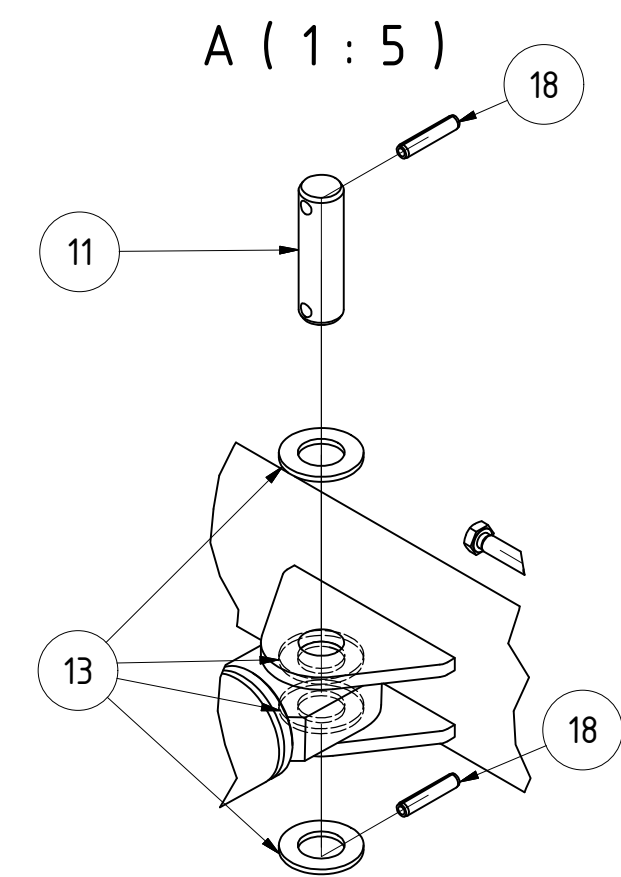
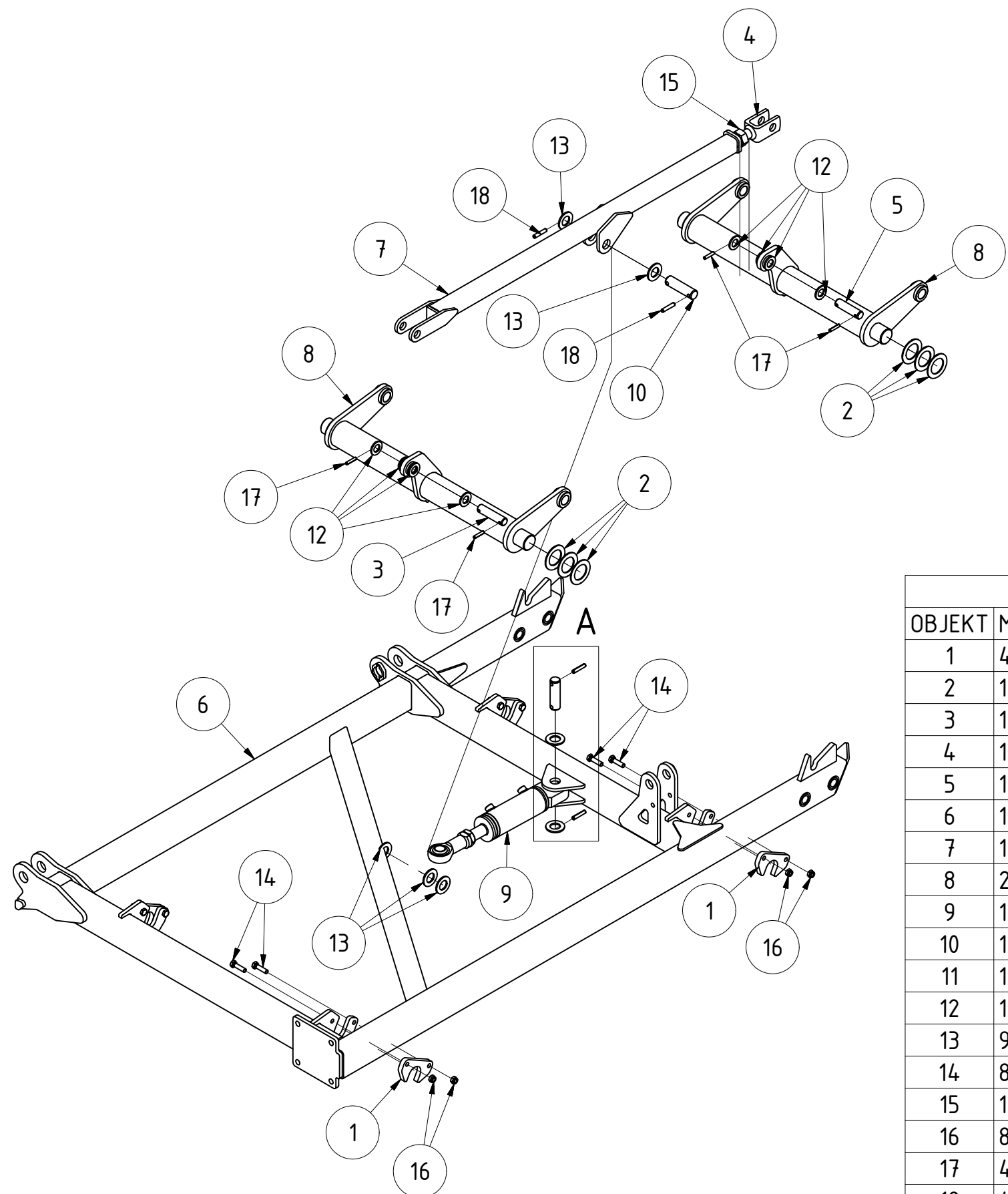


TEILELISTE

OBJEKT	MENGE	BAUTEILNUMMER	BESCHREIBUNG
1	1	075648	Mittelrahmen Stratos S V2020
2	1	078857	Dreipunktbock Stratos S V2020 mit Aufdopplung
3	2	075724	Druckstrebe
4	2	060353	Distanzscheibe Dreipunktbock Stratos S
5	2	100997	Distanzscheibe Dreipunktbock Stratos S
6	4	014550	GEG35ES kpl.
7	2	079395	Unterlenkerstecker Kat. 3 mit geschweißter Verdrehsicherung
8	2	03-303.300	Klappstecker für Unterlenkerstecker Ø 11,5mm
9	1	078566	Oberlenkerstecker Kat. 3 Verdrehsicherung 45°
10	1	001227	Klappstecker_10
11	2	002175	Gleitbuchse 30/34 25mm
12	2	079718	Distanzbuchse Ø50xØ30x30
13	3	068109	Sechskantmutter geprägt M30x2
14	8	DIN 125 - A 21	Unterlegscheibe
15	4	DIN 125 - A 25	Unterlegscheibe
16	6	DIN 125 - A 31	Unterlegscheibe
17	1	DIN 125 - A 34	Unterlegscheibe
18	4	DIN 472 - 62 x 3	Sicherungsring
19	4	DIN 933 - M20 x 70	Sechskantschraube
20	2	DIN 933 - M24 x 65	Sechskantschraube
21	4	DIN 934 - M20	Sechskantmutter
22	2	DIN 960 - M30 x 2 x 100	Sechskantschraube
23	1	DIN 960 - M30 x 2 x 130	Sechskantschraube
24	4	DIN 985 - M20	Sechskantmutter
25	2	DIN 985 - M24	Sechskantmutter

<b>Mittelteil Stratos S V2020</b>		B	LLenzer	29.09.2022	
		Revision	Konstrukteur	Datum	
075647			llenzer	09.04.2020	
Teilenummer			Konstrukteur	Datum	

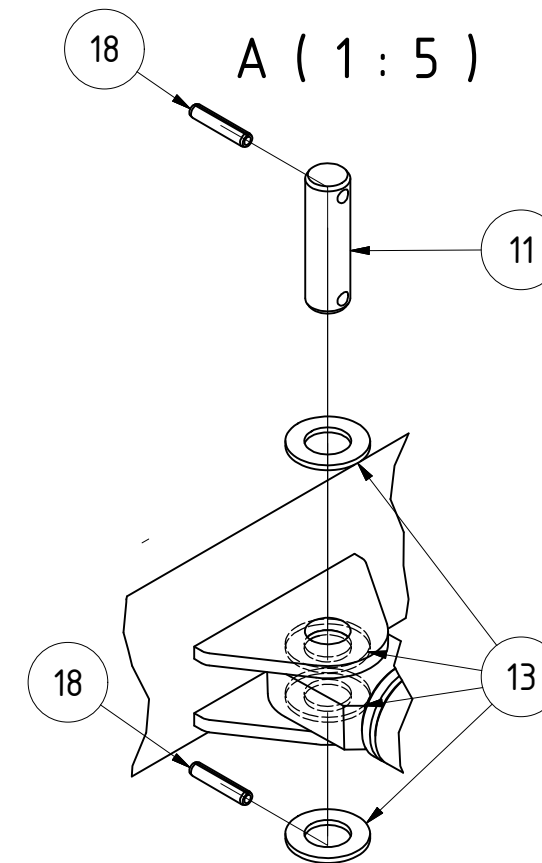
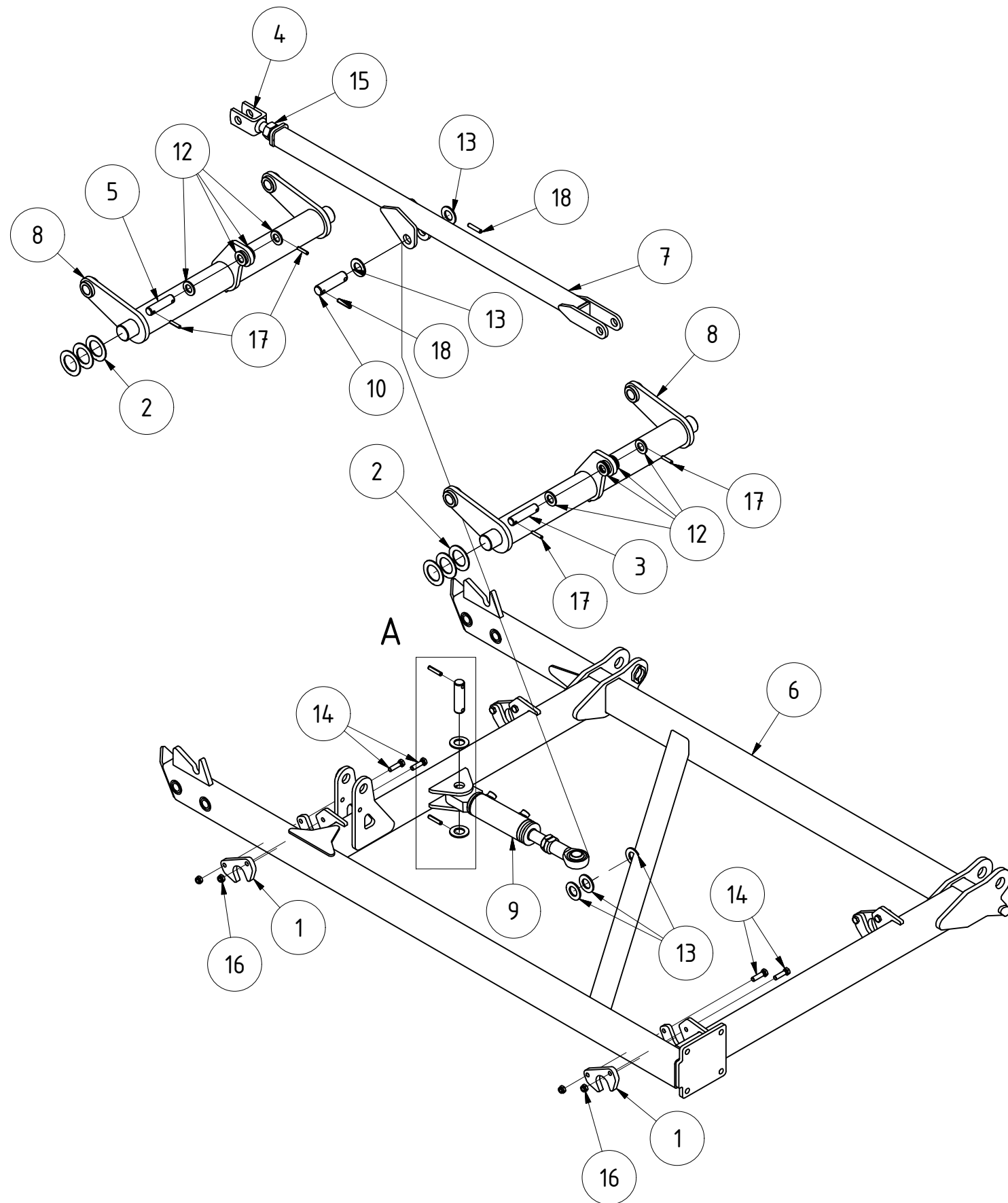




TEILELISTE			
OBJEKT	MENGE	BAUTEILNUMMER	BESCHREIBUNG
1	4	001852	Lagerblech Zinkenfeld Feingrubber
2	12	005378	Beilagscheibe Ø 50 t=3
3	1	024338	Bolzen 25x100
4	1	066396	Gabelkopf M30x3,5 Rechtsgewinde
5	1	066754	Bolzen D25 X4 Sternverteiler
6	1	075061	Klapprahmen links Stratos S V2020
7	1	077085	Koppelstange Stratos S V2020
8	2	079434	Aufhängung Zinkenfeld Stratos S V2020
9	1	089417	Hydraulikzylinder 70x36 Hub: 100mm mit Bypass
10	1	EA12-230.14.0a	Bolzen D30 EA Scheibenrahmen
11	1	EA12-230.180	Bolzen D30 EA Verbindungsstange Scheibenrahmen
12	10	DIN 125 - A 25	Unterlegscheibe
13	9	DIN 125 - A 31	Unterlegscheibe
14	8	DIN 933 - M12 x 45	Sechskantschraube
15	1	DIN 934 - M30	Sechskantmutter
16	8	DIN 985 - M12	Sechskantmutter
17	4	ISO 8752 - 8 x 40	Spannstift
18	4	ISO 8752 - 10 x 50	Spannstift

Klapprahmen Stratos S links komplett					
			Revision	Konstrukteur	Datum
075634			llenzner	09.04.2020	
Teilenummer			Konstrukteur	Datum	

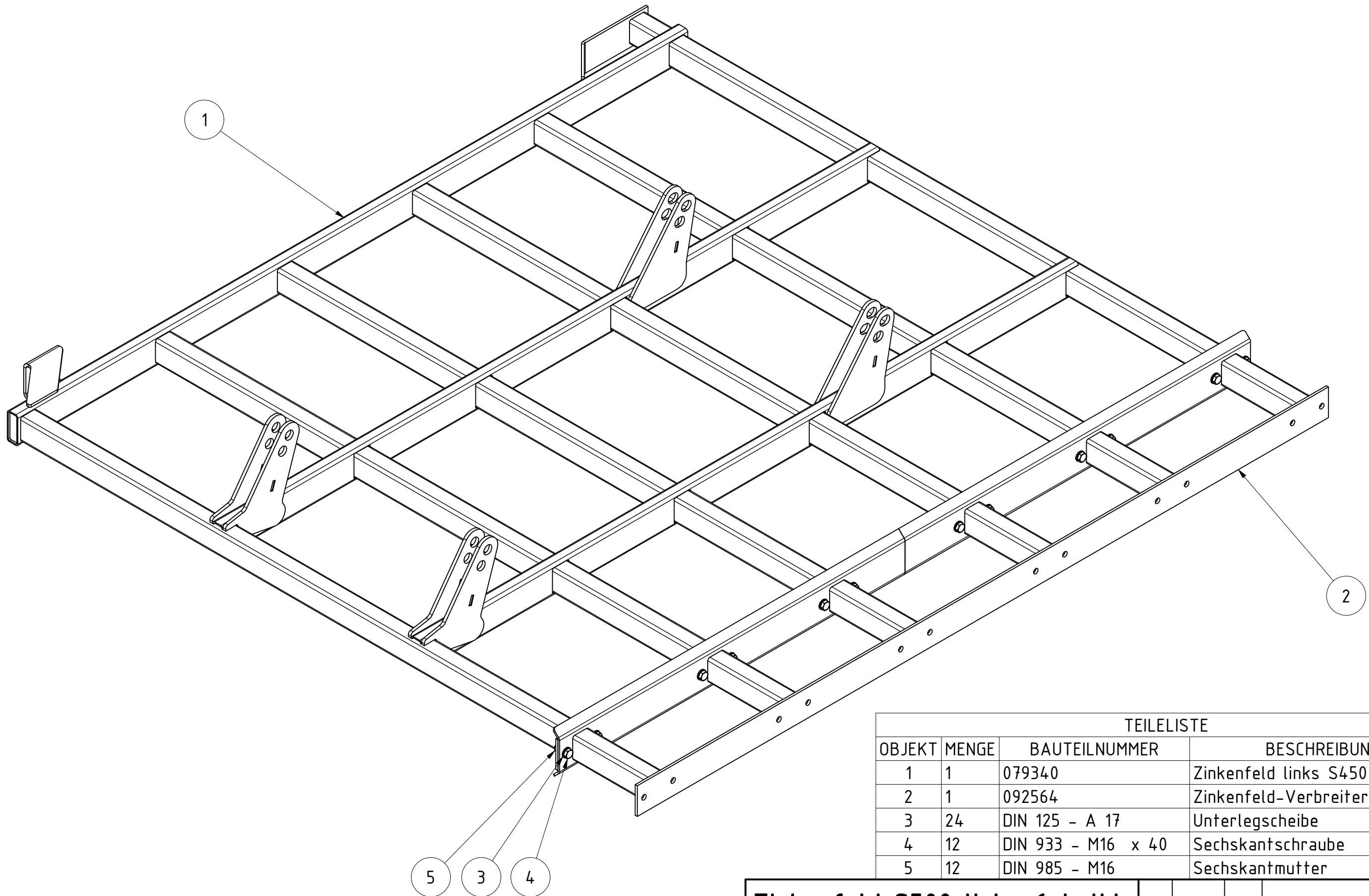




TEILELISTE			
OBJEKT	MENGE	BAUTEILNUMMER	BESCHREIBUNG
1	4	001852	Lagerblech Zinkenfeld Feingrubber
2	12	005378	Beilagscheibe Ø 50 t=3
3	1	024338	Bolzen 25x100
4	1	066396	Gabelkopf M30x3,5 Rechtsgewinde
5	1	066754	Bolzen D25 X4 Sternverteiler
6	1	075663	Klapprahmen rechts Stratos S V2020
7	1	077085	Koppelstange Stratos S V2020
8	2	079434	Aufhängung Zinkenfeld Stratos S V2020
9	1	089416	Hydraulikzylinder 60x35 Hub: 100mm mit Bypass
10	1	EA12-230.140a	Bolzen D30 EA Scheibenrahmen
11	1	EA12-230.180	Bolzen D30 EA Verbindungsstange Scheibenrahmen
12	10	DIN 125 - A 25	Unterlegscheibe
13	9	DIN 125 - A 31	Unterlegscheibe
14	8	DIN 933 - M12 x 45	Sechskantschraube
15	1	DIN 934 - M30	Sechskantmutter
16	8	DIN 985 - M12	Sechskantmutter
17	4	ISO 8752 - 8 x 40	Spannstift
18	4	ISO 8752 - 10 x 50	Spannstift

Klapprahmen Stratos S rechts komplett					
			Revision	Konstrukteur	Datum
075662			llenzner	09.04.2020	
Teilenummer			Konstrukteur	Datum	

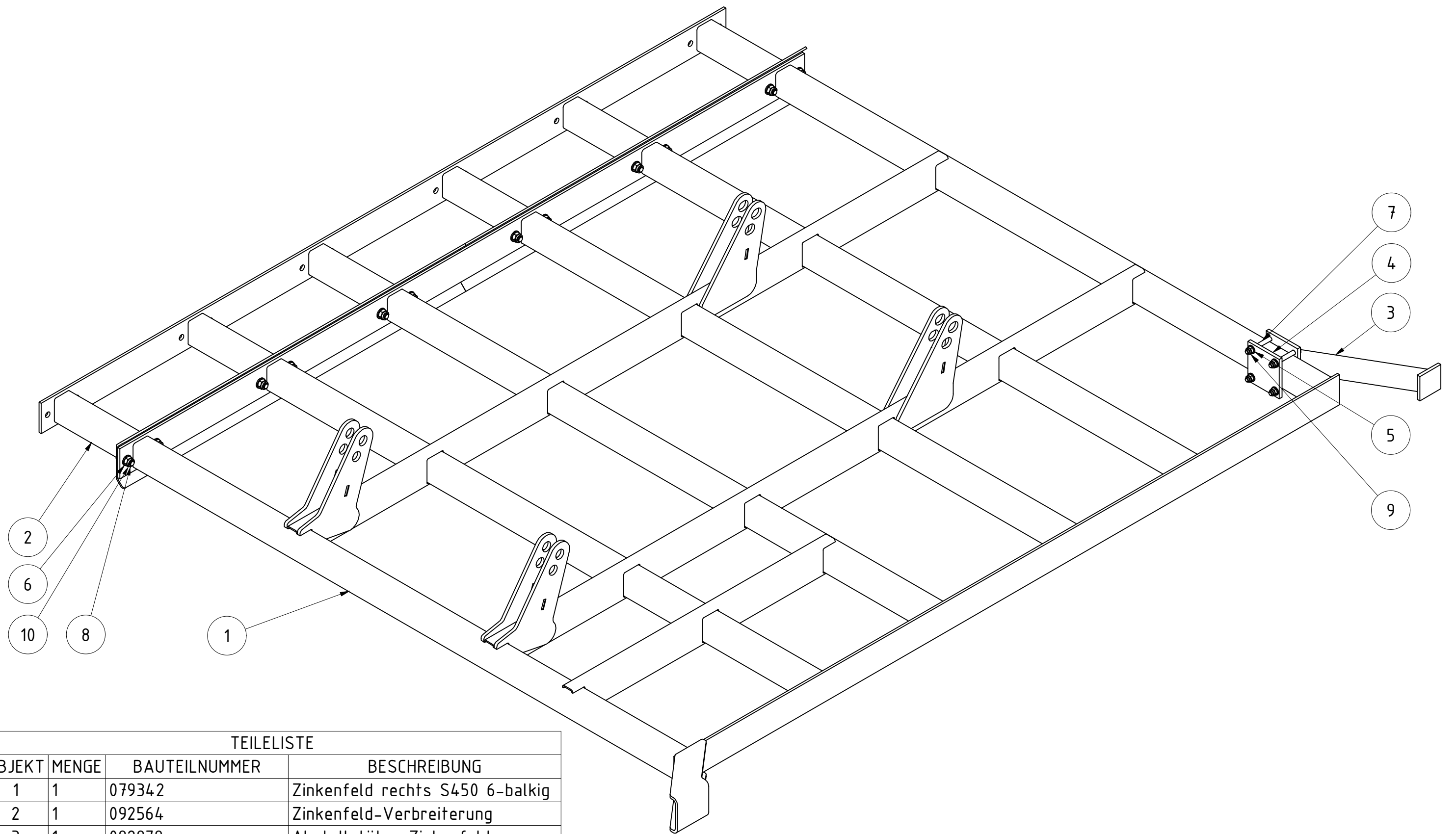




TEILELISTE			
OBJEKT	MENGE	BAUTEILNUMMER	BESCHREIBUNG
1	1	079340	Zinkenfeld links S450 6-balkig
2	1	092564	Zinkenfeld-Verbreiterung
3	24	DIN 125 - A 17	Unterlegscheibe
4	12	DIN 933 - M16 x 40	Sechskantschraube
5	12	DIN 985 - M16	Sechskantmutter

<b>Zinkenfeld S500 links 6-balkig</b>					
098268			Revision	Konstrukteur	Datum
Teilenummer				demeljanov	28.03.2022
			Konstrukteur	Datum	<b>KERNER</b>





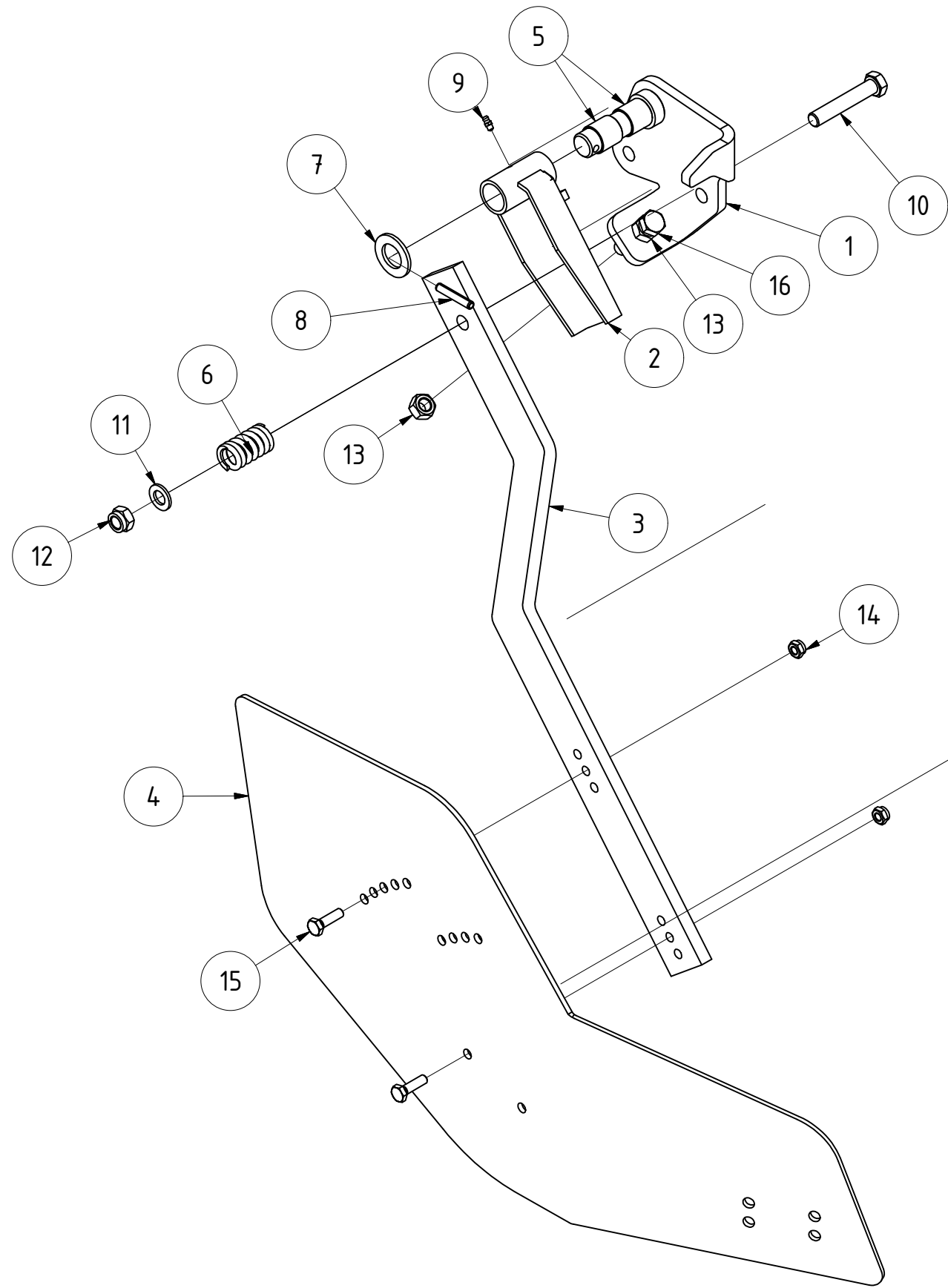
TEILELISTE

OBJEKT	MENGE	BAUTEILNUMMER	BESCHREIBUNG
1	1	079342	Zinkenfeld rechts S450 6-balkig
2	1	092564	Zinkenfeld-Verbreiterung
3	1	092979	Abstellstütze Zinkenfeld
4	1	03-015.100.2	Befestigungsplatte für Tragbock
5	4	DIN 125 - A 13	Unterlegscheibe
6	24	DIN 125 - A 17	Unterlegscheibe
7	4	DIN 931-1 - M12 x 100	Sechskantschraube
8	12	DIN 933 - M16 x 40	Sechskantschraube
9	4	DIN 985 - M12	Sechskantmutter
10	12	DIN 985 - M16	Sechskantmutter

Zinkenfeld S500 rechts 6-balkig

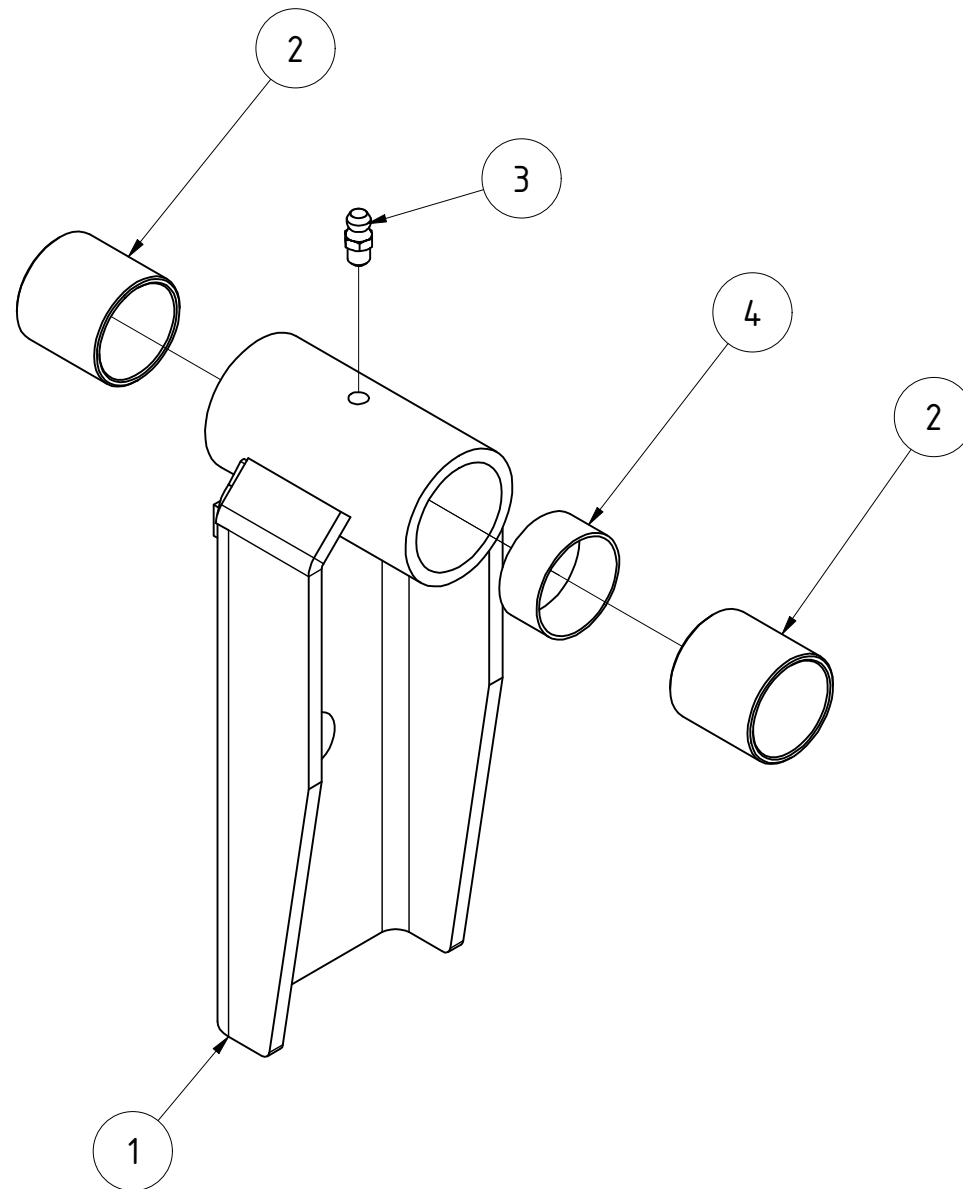
098270		Revision	Konstrukteur	Datum
Teilenummer			demeljanov	28.03.2022
			Konstrukteur	Datum





TEILELISTE			
OBJEKT	MENGE	BAUTEILNUMMER	BESCHREIBUNG
1	1	081198	Befestigungsplatte für Randblech links
2	1	K10-015.220	Schwenkteil Komet
3	1	G02-015.251	Haltearm lang
4	1	016880	Randblech links Corona
5	2	01-008.1000	Gleitlager 28x32x30
6	1	G02-015.300	Druckfeder 6x32x60
7	1	DIN 125 - A 29	Unterlegscheibe
8	1	ISO 8752 - 8 x 50	Spannstift
9	1	DIN 71412 - AM 6	Kegelschmiernippel Form A
10	1	DIN 931-1 - M16 x 90	Sechskantschraube
11	1	DIN 125 - A 17	Unterlegscheibe
12	1	DIN 985 - M16	Sechskantmutter
13	2	DIN 934 - M16	Sechskantmutter
14	2	DIN 985 - M10	Sechskantmutter
15	2	DIN 933 - M10 x 35	Sechskantschraube
16	1	DIN 933 - M16 x 70	Sechskantschraube

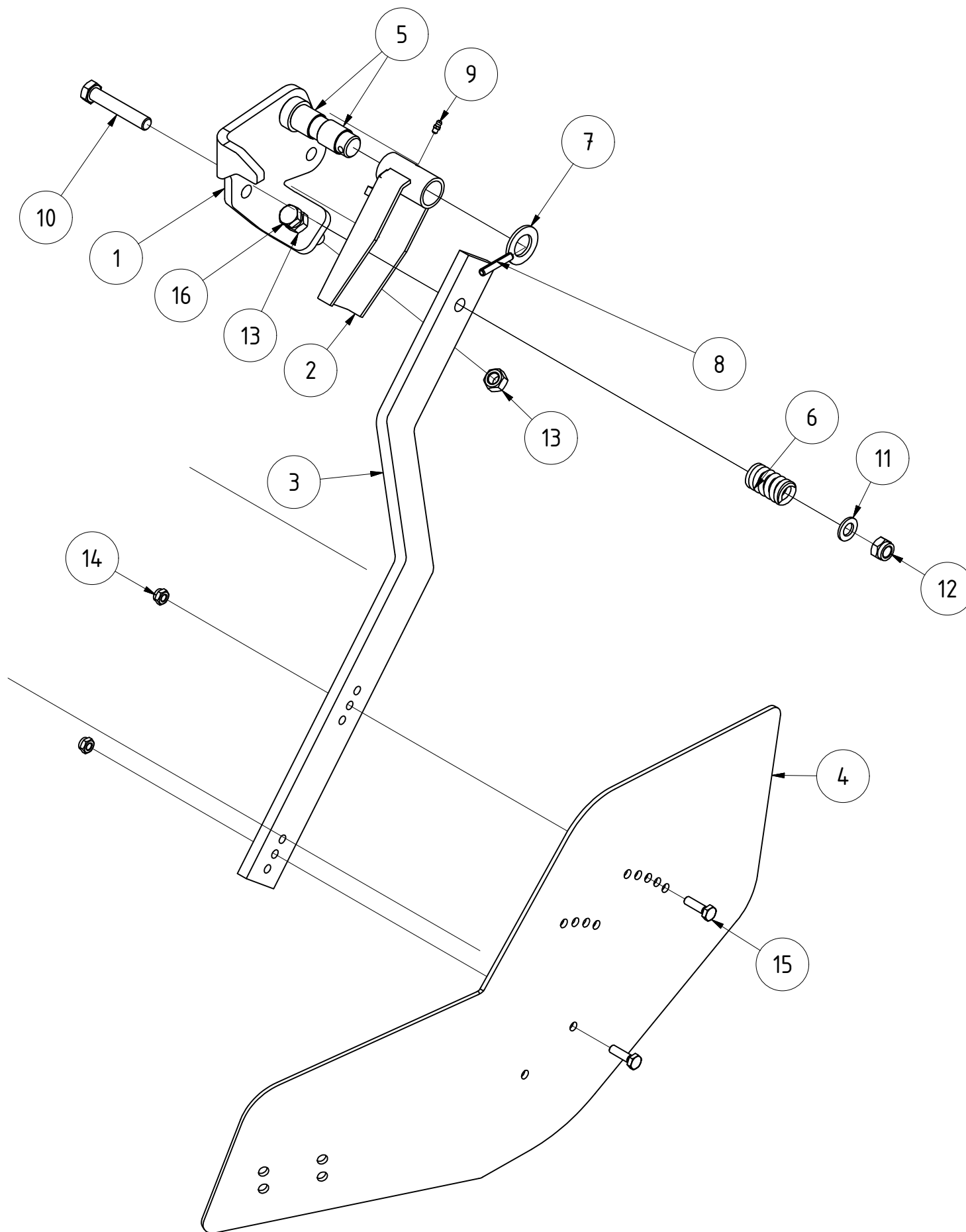
Randblech Stratos S links V2020-3					
			Revision	Konstrukteur	Datum
081194				llenzer	15.07.2020
Teilenummer				Konstrukteur	Datum
			<b>KERNER</b>		



TEILELISTE

OBJEKT	MENGE	BAUTEILNUMMER	BESCHREIBUNG
1	1	K10-015.220	Schwenkteil Komet
2	2	01-008.1000	Gleitlager 28x32x30
3	1	DIN 714.12 - AM 6	Kegelschmiernippel Form A
4	1	02-015.175	Distanzbuchse für Gleitlager

<b>Schwenkteil vormontiert</b>					
			Revision	Konstrukteur	Datum
077977				LLenzer	06.12.2022
Teilenummer				Konstrukteur	Datum
			<b>KERNER</b>		



#### TEILELISTE

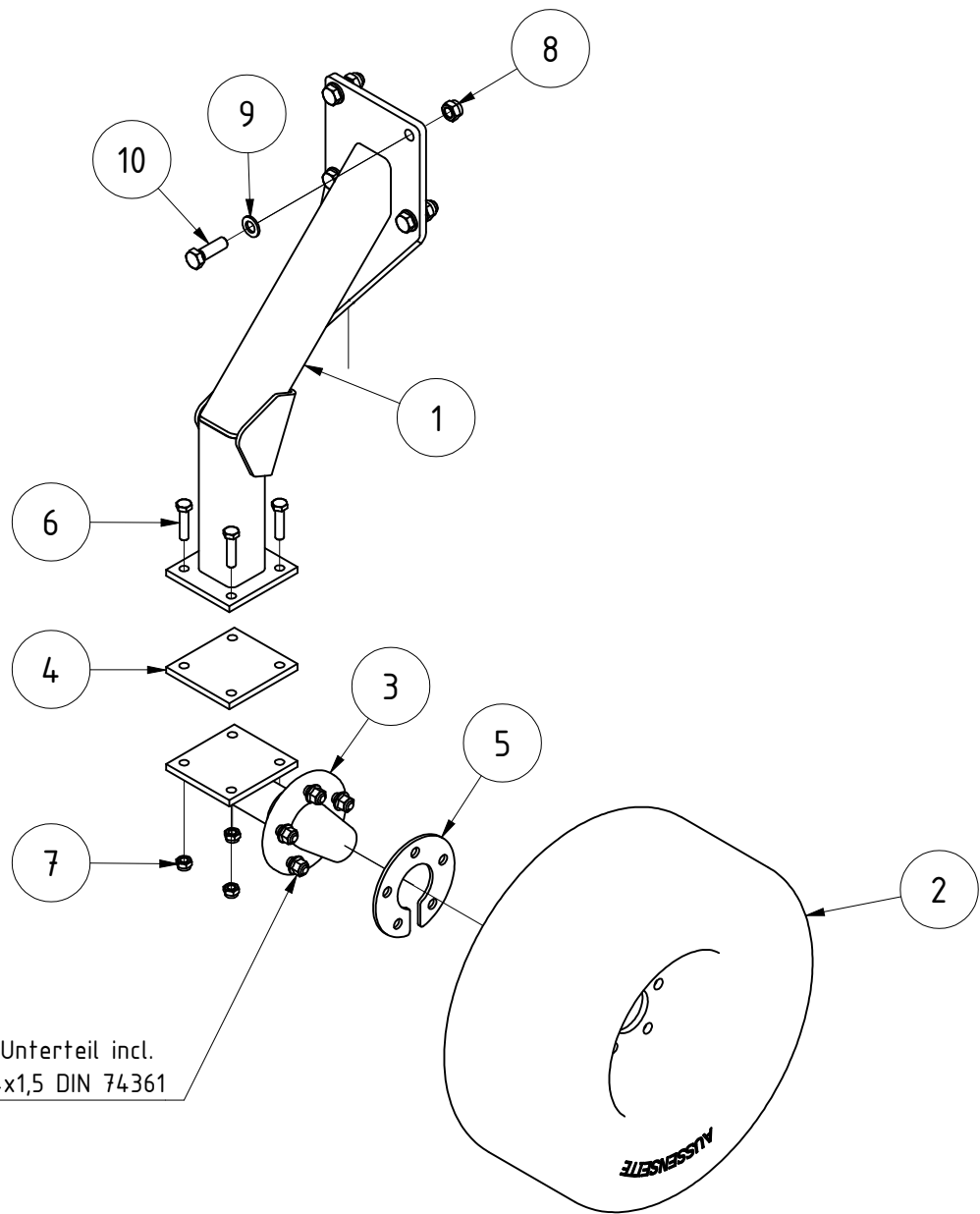
OBJEKT	MENGE	BAUTEILNUMMER	BESCHREIBUNG
1	1	081213	Befestigungsplatte für Randblech rechts
2	1	K10-015.220	Schwenkteil Komet
3	1	G02-015.251	Haltearm lang
4	1	017156	Randblech rechts Corona
5	2	01-008.1000	Gleitlager 28x32x30
6	1	G02-015.300	Druckfeder 6x32x60
7	1	DIN 125 - A 29	Unterlegscheibe
8	1	ISO 8752 - 8 x 50	Spannstift
9	1	DIN 71412 - AM 6	Kegelschmiernippel Form A
10	1	DIN 931-1 - M16 x 90	Sechskantschraube
11	1	DIN 125 - A 17	Unterlegscheibe
12	1	DIN 985 - M16	Sechskantmutter
13	2	DIN 934 - M16	Sechskantmutter
14	2	DIN 985 - M10	Sechskantmutter
15	2	DIN 933 - M10 x 35	Sechskantschraube
16	1	DIN 933 - M16 x 70	Sechskantschraube

Randblech Stratos S rechts V2020-3

081212  
Teilenummer

Revision	Konstrukteur	Datum
	llenzer	15.07.2020
	Konstrukteur	Datum

**KERNER**



Stützrad Unterteil incl.  
Radmuttern M14x1,5 DIN 74361

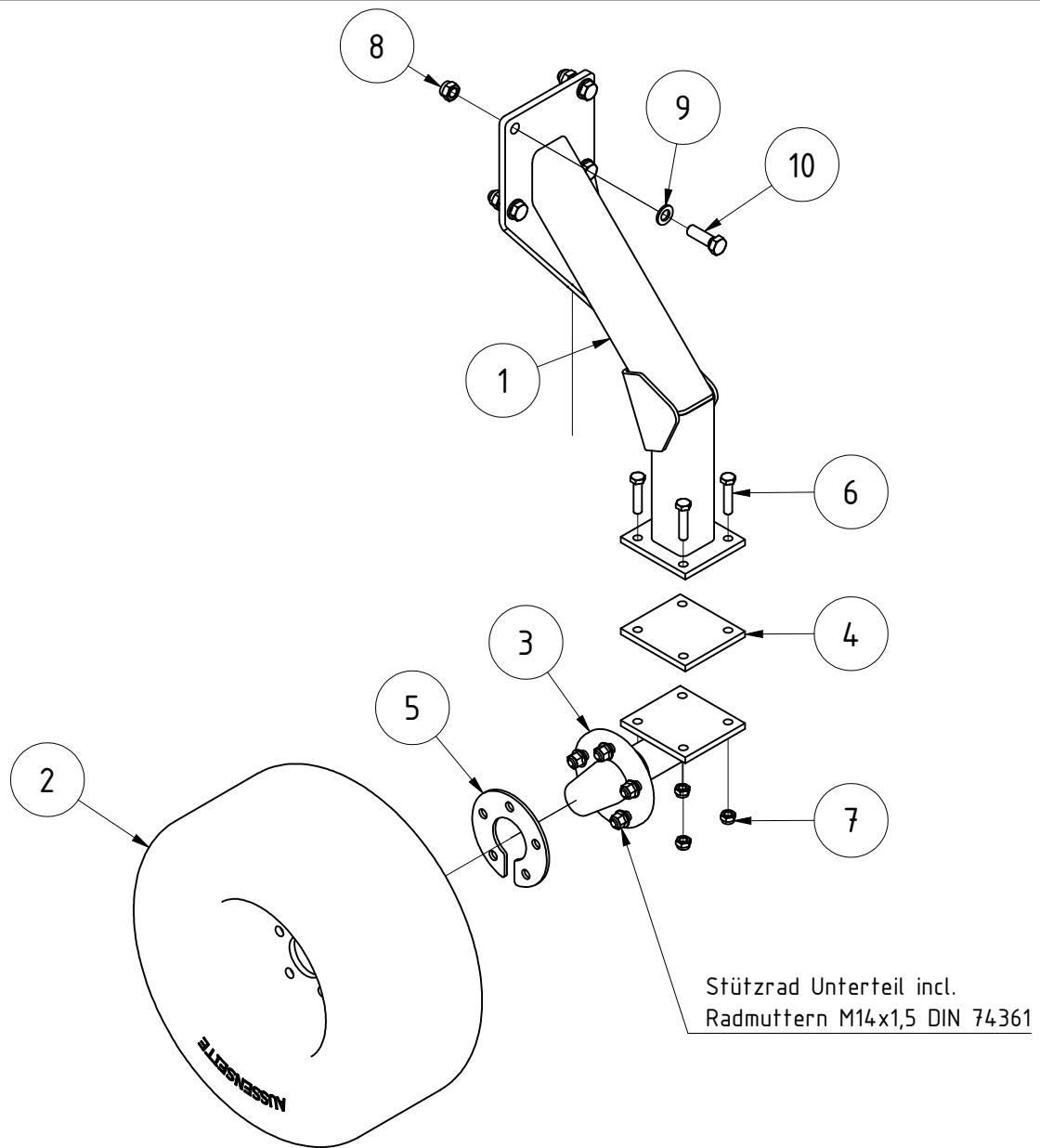
### TEILELISTE

OBJEKT	MENGE	BAUTEILNUMMER	BESCHREIBUNG
1	1	073104	Stützradhalter Stratos S V2020
2	1	066582	Komplettrad 20.5x8.00-10
3	1	073105	Stützrad Unterteil Stratos S V2020
4	1	03-015.100	Befestigungsplatte für Tragbock
5	1	089525	Distanzscheibe für Radanschluss 5/67/112
6	4	DIN 931-1 - M12 x 50	Sechskantschraube
7	4	DIN 985 - M12	Sechskantmutter
8	4	DIN 985 - M16	Sechskantmutter
9	4	DIN 125 - A 17	Unterlegscheibe
10	4	DIN 933 - M16 x 50	Sechskantschraube

Stützrad Stratos S links V2020

073103		Revision	Konstrukteur	Datum
Teilenummer			llenzer	09.04.2020
			Konstrukteur	Datum





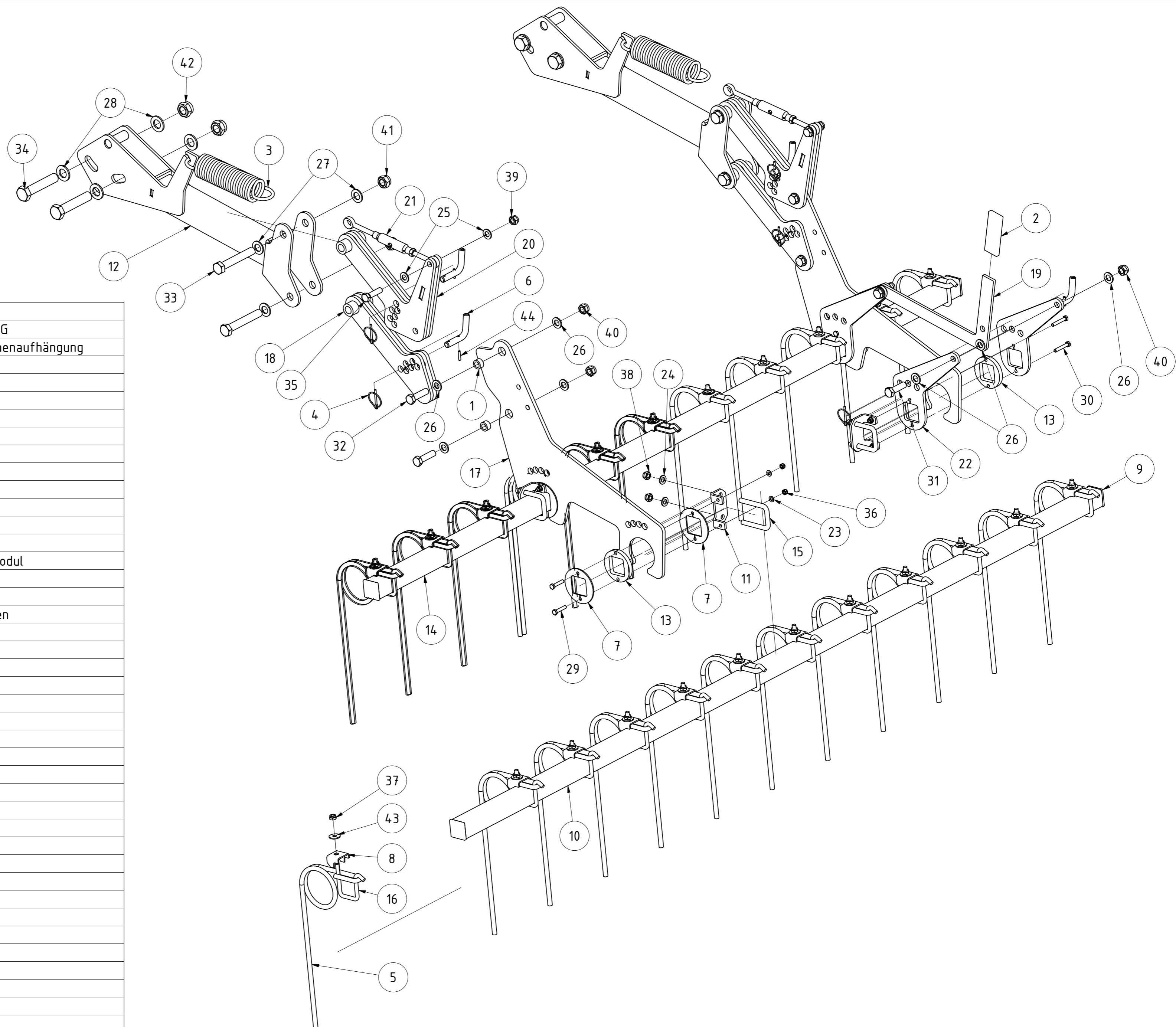
### TEILELISTE

OBJEKT	MENGE	BAUTEILNUMMER	BESCHREIBUNG
1	1	073104	Stützradhalter Stratos S V2020
2	1	066582	Komplettrad 20.5x8.00-10
3	1	073105	Stützrad Unterteil Stratos S V2020
4	1	03-015.100	Befestigungsplatte für Tragbock
5	1	089525	Distanzscheibe für Radanschluss 5/67/112
6	4	DIN 931-1 - M12 x 55	Sechskantschraube
7	4	DIN 985 - M12	Sechskantmutter
8	4	DIN 985 - M16	Sechskantmutter
9	4	DIN 125 - A 17	Unterlegscheibe
10	4	DIN 933 - M16 x 50	Sechskantschraube

**Stützrad Stratos S rechts V2020**

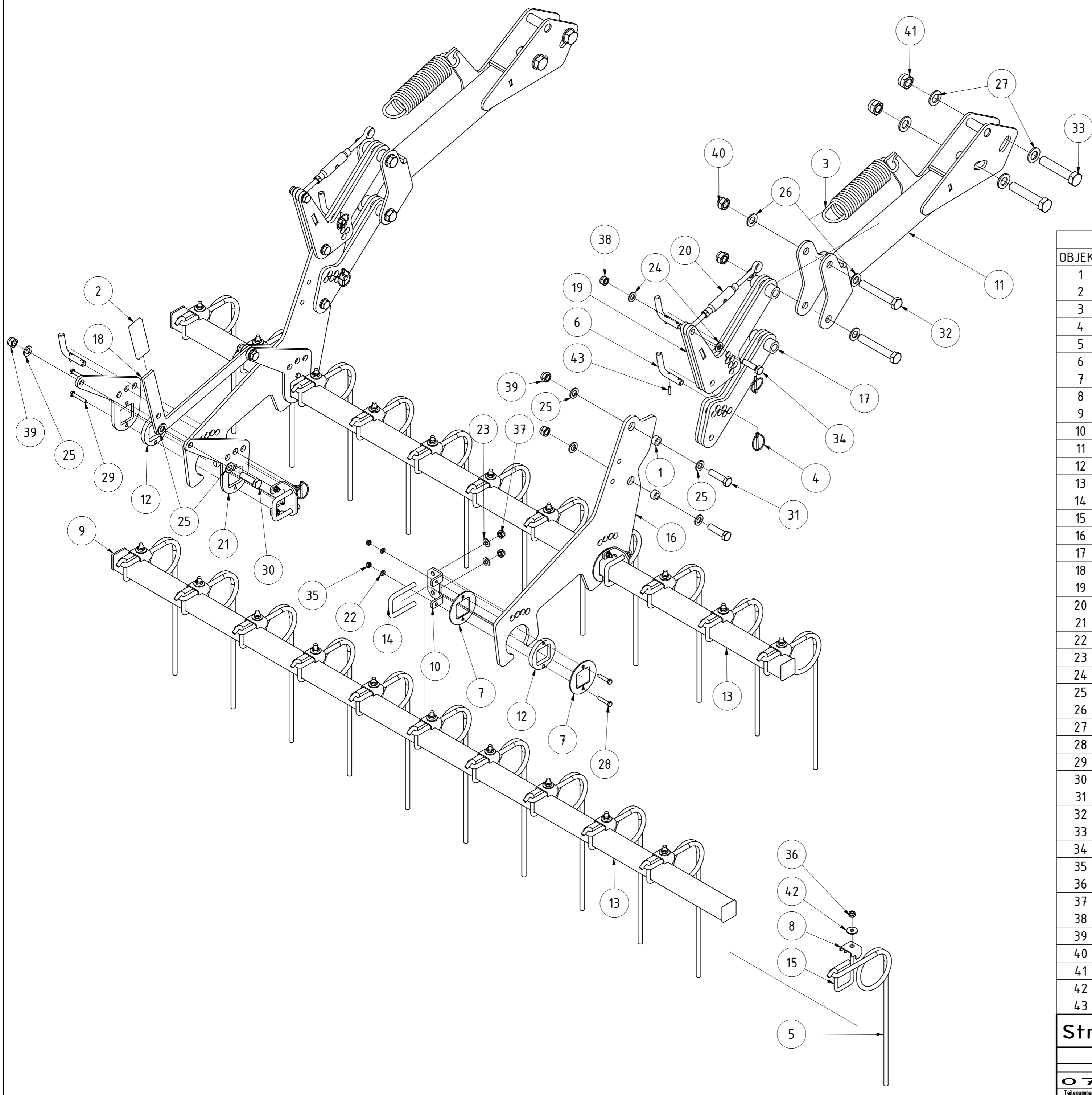
074451		Revision	Konstrukteur	Datum
Teilenummer			llenzer	09.04.2020
			Konstrukteur	Datum






TEILELISTE			
OBJEKT	MENGE	BAUTEILNUMMER	BESCHREIBUNG
1	4	02-010.190	Distanzbuchse für Messerschienenaufhängung
2	1	G02-011.145	PVC Handgriff
3	2	03-008.400	Zugfeder
4	5	001549	Klappstecker_5
5	23	005150	Striegelzinken gerade Ø12
6	5	005364	Stecker für Striegel
7	4	008014	Abstandsblech
8	23	010098	Halteblech für Striegelzinken
9	4	020203	Rohrstopfen 50x50 (t=4-6)
10	1	067604	Striegelrohr Corona 2,5m
11	4	069047	Klemmwinkel Striegelmodul
12	2	077378	Tragarm für Striegelmodul
13	4	079838	Scheibe für Lagerung Striegelmodul
14	1	082451	Striegelrohr
15	4	083283	Bügelschraube M12x51x87
16	23	092260	Bügelschraube für Striegelzinken
17	2	092820	Halteplatte für Striegelmodul
18	2	092823	Arm kpl.
19	1	098453	Koppelstange
20	2	098852	Arm mit Federhebel kpl.
21	2	098952	Spannschloss DIN 1478 M12
22	4	098962	Abstandsblech mit Hebel
23	8	DIN 125 - A 8,4	Unterlegscheibe
24	8	DIN 125 - A 13	Unterlegscheibe
25	4	DIN 125 - A 15	Unterlegscheibe
26	14	DIN 125 - A 17	Unterlegscheibe
27	8	DIN 125 - A 21	Unterlegscheibe
28	8	DIN 125 - A 25	Unterlegscheibe
29	4	DIN 931-1 - M8 x 40	Sechskantschraube
30	4	DIN 931-1 - M8 x 50	Sechskantschraube
31	2	DIN 931-1 - M16 x 55	Sechskantschraube
32	4	DIN 931-1 - M16 x 60	Sechskantschraube
33	4	DIN 931-1 - M20 x 130	Sechskantschraube
34	4	DIN 931-1 - M24 x 120	Sechskantschraube
35	2	DIN 933 - M14 x 55	Sechskantschraube
36	8	DIN 985 - M8	Sechskantmutter
37	23	DIN 985 - M10	Sechskantmutter
38	8	DIN 985 - M12	Sechskantmutter
39	2	DIN 985 - M14	Sechskantmutter
40	6	DIN 985 - M16	Sechskantmutter
41	4	DIN 985 - M20	Sechskantmutter
42	4	DIN 985 - M24	Sechskantmutter
43	23	DIN 9021 - 10,5	Unterlegscheibe
44	5	ISO 8752 - 5 x 26	Spannstift

<b>Striegelmodul S500 links</b>		B	LLenzer	02.05.2022
		Revision	Konstrukteur	Datum
077294		LLenzer	24.01.2022	<b>KERNER</b>
Teilnummer		Konstrukteur	Datum	



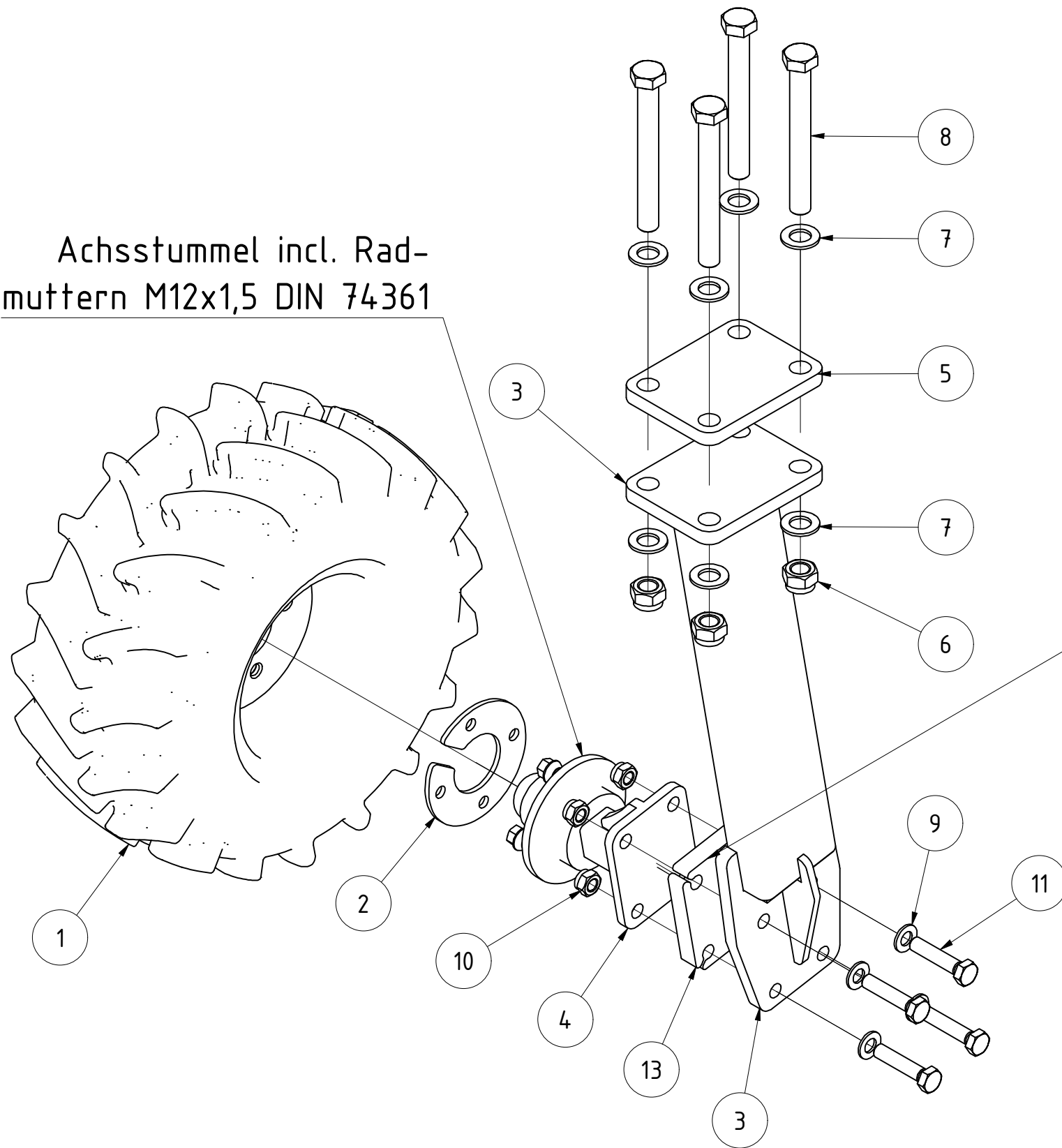
TEILELISTE			
OBJEKT	MENGE	BAUTEILNUMMER	BESCHREIBUNG
1	4	02-010.190	Distanzbuchse für Messerschienenaufhängung
2	1	G02-011.145	PVC Handgriff
3	2	03-008.400	Zugfeder
4	5	001549	Klappstecker_5
5	22	005150	Striegelzinken gerade Ø12
6	5	005364	Stecker für Striegel
7	4	008014	Abstandsblech
8	22	010098	Halteblech für Striegelzinken
9	4	020203	Rohrstopfen 50x50 (t=4-6)
10	4	069047	Klemmwinkel Striegelmodul
11	2	077378	Tragarm für Striegelmodul
12	4	079838	Scheibe für Lagerung Striegelmodul
13	2	082451	Striegelrohr
14	4	083283	Bügelschraube M12x51x87
15	22	092260	Bügelschraube für Striegelzinken
16	2	092820	Halteplatte für Striegelmodul
17	2	092823	Arm kpl.
18	1	098453	Koppelstange
19	2	098852	Arm mit Federhebel kpl.
20	2	098952	Spannschloss DIN 1478 M12
21	4	098962	Abstandsblech mit Hebel
22	8	DIN 125 - A 8,4	Unterlegscheibe
23	8	DIN 125 - A 13	Unterlegscheibe
24	4	DIN 125 - A 15	Unterlegscheibe
25	14	DIN 125 - A 17	Unterlegscheibe
26	8	DIN 125 - A 21	Unterlegscheibe
27	8	DIN 125 - A 25	Unterlegscheibe
28	4	DIN 931-1 - M8 x 40	Sechskantschraube
29	4	DIN 931-1 - M8 x 50	Sechskantschraube
30	2	DIN 931-1 - M16 x 55	Sechskantschraube
31	4	DIN 931-1 - M16 x 60	Sechskantschraube
32	4	DIN 931-1 - M20 x 130	Sechskantschraube
33	4	DIN 931-1 - M24 x 120	Sechskantschraube
34	2	DIN 933 - M14 x 55	Sechskantschraube
35	8	DIN 985 - M8	Sechskantmutter
36	22	DIN 985 - M10	Sechskantmutter
37	8	DIN 985 - M12	Sechskantmutter
38	2	DIN 985 - M14	Sechskantmutter
39	6	DIN 985 - M16	Sechskantmutter
40	4	DIN 985 - M20	Sechskantmutter
41	4	DIN 985 - M24	Sechskantmutter
42	22	DIN 9021 - 10,5	Unterlegscheibe
43	5	ISO 8752 - 5 x 26	Spannstift

<b>Striegelmodul S500 rechts</b>			B	LLenzer	02.05.2022
077583			Revision	Konstrukteur	Datum
Tellenummer			LLenzer	24.01.2022	
			Konstrukteur	Datum	





Achsstummel incl. Rad-  
muttern M12x1,5 DIN 74361



Distanzplatte nur bei  
Ausstattung mit Federzinken  
montieren - ohne Platte M14 x 45

TEILELISTE			
OBJEKT	MENGE	BAUTEILNUMMER	BESCHREIBUNG
1	1	081600	Komplettrad 18 x 8.50 - 8
2	1	083484	Distanzscheibe für Radanschluss 4/60/100
3	1	094513	Stützradhalter rechts gerade geschraubt
4	1	094491	Achsstummel 4xM12x1,5 Ø57/Ø100
5	1	077484.1	Klemmplatte
13	1	101090	Distanzplatte Stützrad
6	4	DIN 985 - M20	Sechskantmutter
7	8	DIN 125 - A 21	Unterlegscheibe
8	4	DIN 931-1 - M20 x 170	Sechskantschraube
9	4	DIN 125 - A 15	Unterlegscheibe
10	4	DIN 985 - M14	Sechskantmutter
11	4	DIN 933 - M14 x 65	Sechskantschraube

**Stützrad rechts gerade kpl.**

B LLenzer 13.10.2022

094583

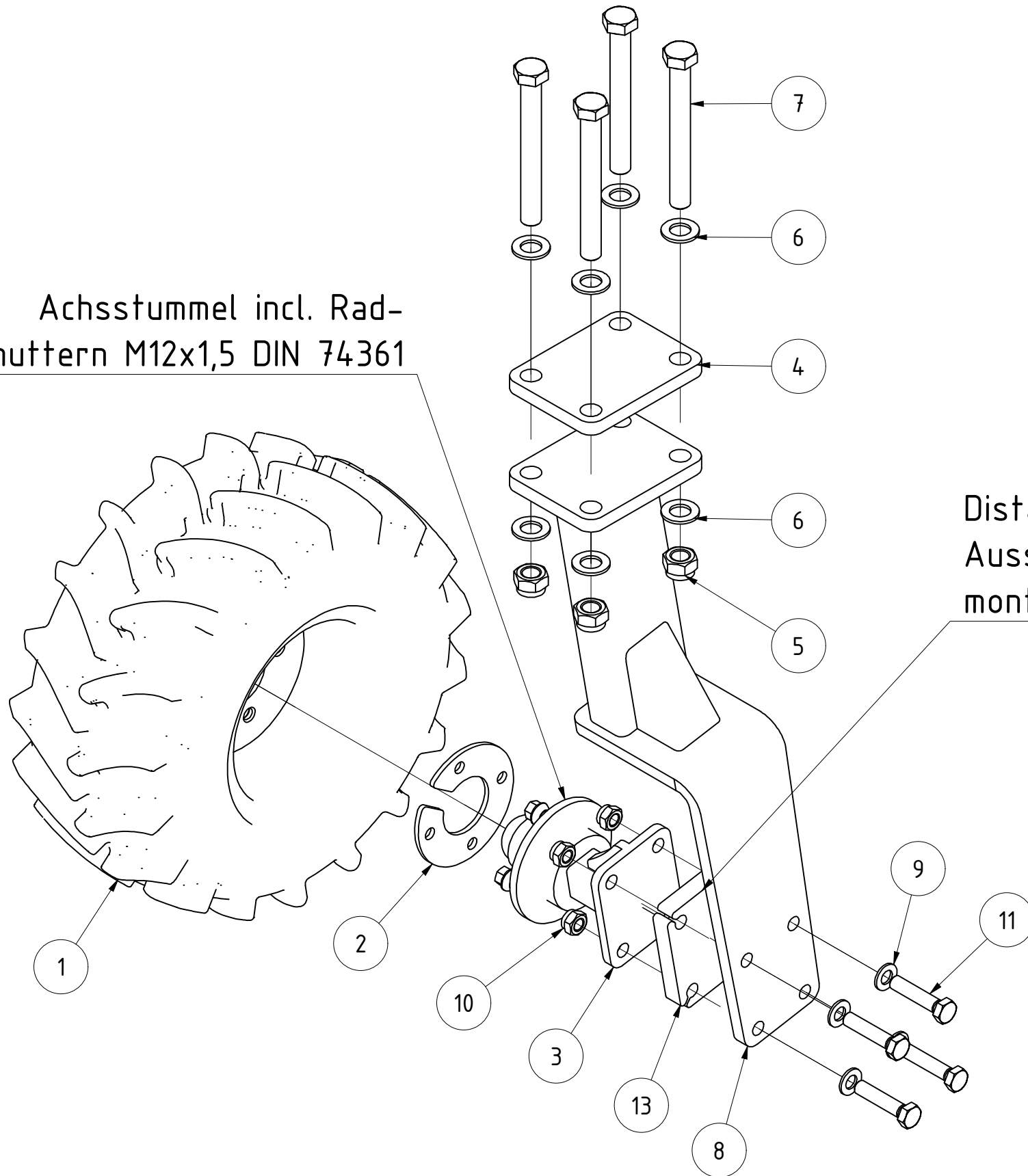
Teilenummer

Revision Konstrukteur Datum  
demeljanov 28.03.2022

**KERNER**

Achsstummel incl. Rad-  
muttern M12x1,5 DIN 74361

Distanzplatte nur bei  
Ausstattung mit Federzinken  
montieren - ohne Platte M14 x 45



TEILELISTE			
OBJEKT	MENGE	BAUTEILNUMMER	BESCHREIBUNG
1	1	081600	Komplettrad 18 x 8.50 - 8
2	1	083484	Distanzscheibe für Radanschluss 4/60/100
3	1	094491	Achsstummel 4xM12x1,5 Ø57/Ø100
4	1	077484.1	Klemmplatte
13	1	101090	Distanzplatte Stützrad
5	4	DIN 985 - M20	Sechskantmutter
6	8	DIN 125 - A 21	Unterlegscheibe
7	4	DIN 931-1 - M20 x 170	Sechskantschraube
8	1	094483	Stützradhalter links gekröpft geschraubt
9	4	DIN 125 - A 15	Unterlegscheibe
10	4	DIN 985 - M14	Sechskantmutter
11	4	DIN 933 - M14 x 65	Sechskantschraube

**Stützrad links gekröpft kpl.**

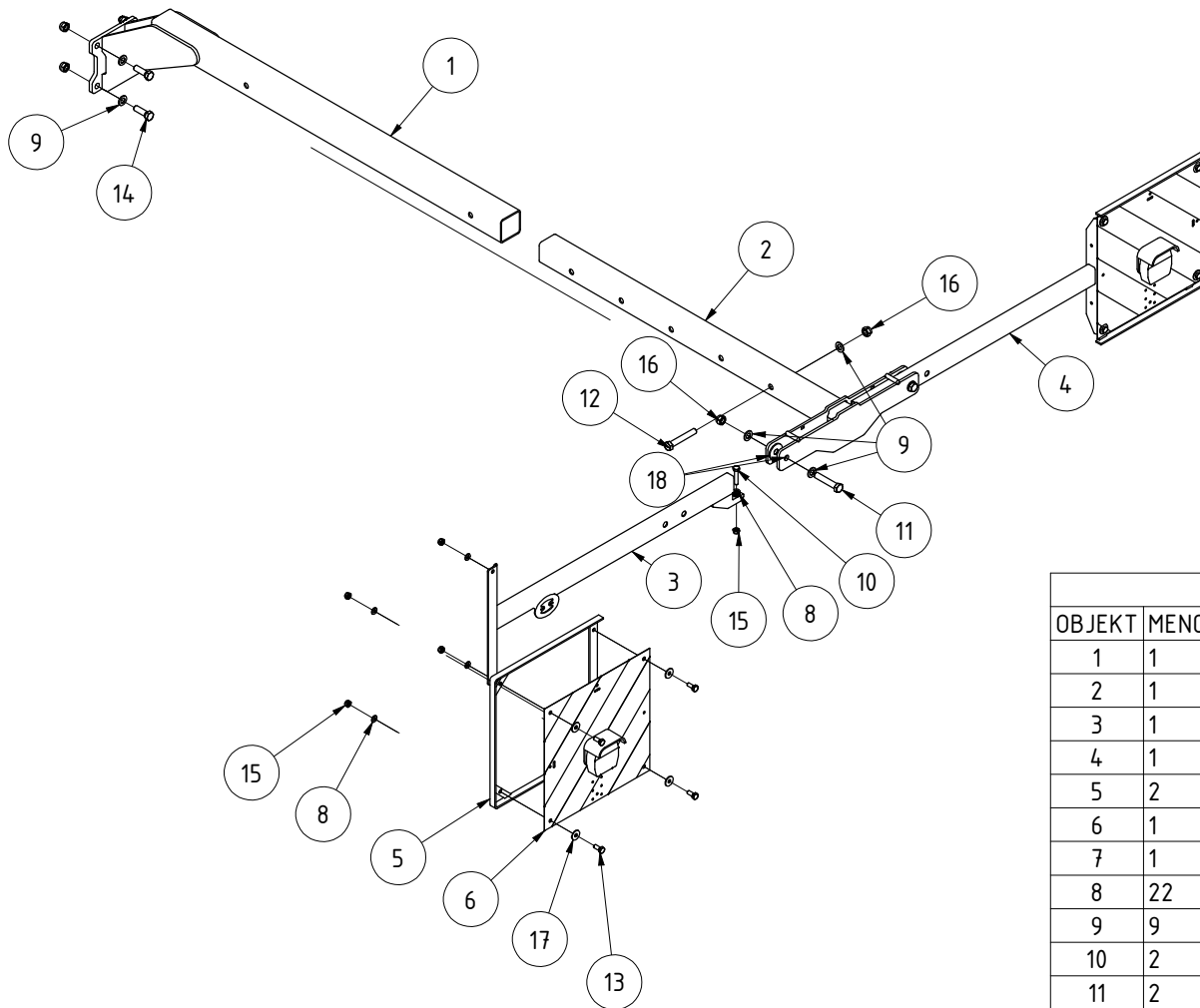
B LLenzer 04.10.2022

094589

Teilenummer

Revision Konstrukteur Datum  
demeljanov 28.03.2022

**KERNER**



#### TEILELISTE

OBJEKT	MENGE	BAUTEILNUMMER	BESCHREIBUNG
1	1	080162	Befestigungsrohr Beleuchtungshalter
2	1	080152	Innenteil Beleuchtungshalter Stratos S V2020
3	1	080155	Arm Beleuchtungshalter links
4	1	080638	Arm Beleuchtungshalter rechts
5	2	G02-016.200	Beleuchtungsrahmen
6	1	066445	LED Beleuchtung KERNER 6
7	1	066423	LED Kabelsatz KERNER HK4
8	22	DIN 125 - A 10,5	Unterlegscheibe
9	9	DIN 125 - A 17	Unterlegscheibe
10	2	DIN 931-1 - M10 x 50	Sechskantschraube
11	2	DIN 931-1 - M16 x 85	Sechskantschraube
12	1	DIN 931-1 - M16 x 100	Sechskantschraube
13	8	DIN 933 - M10 x 25	Sechskantschraube
14	4	DIN 933 - M16 x 50	Sechskantschraube
15	10	DIN 985 - M10	Sechskantmutter
16	7	DIN 985 - M16	Sechskantmutter
17	8	DIN 9021 - 10,5	Unterlegscheibe
18	4	DIN 9021 - 17	Unterlegscheibe

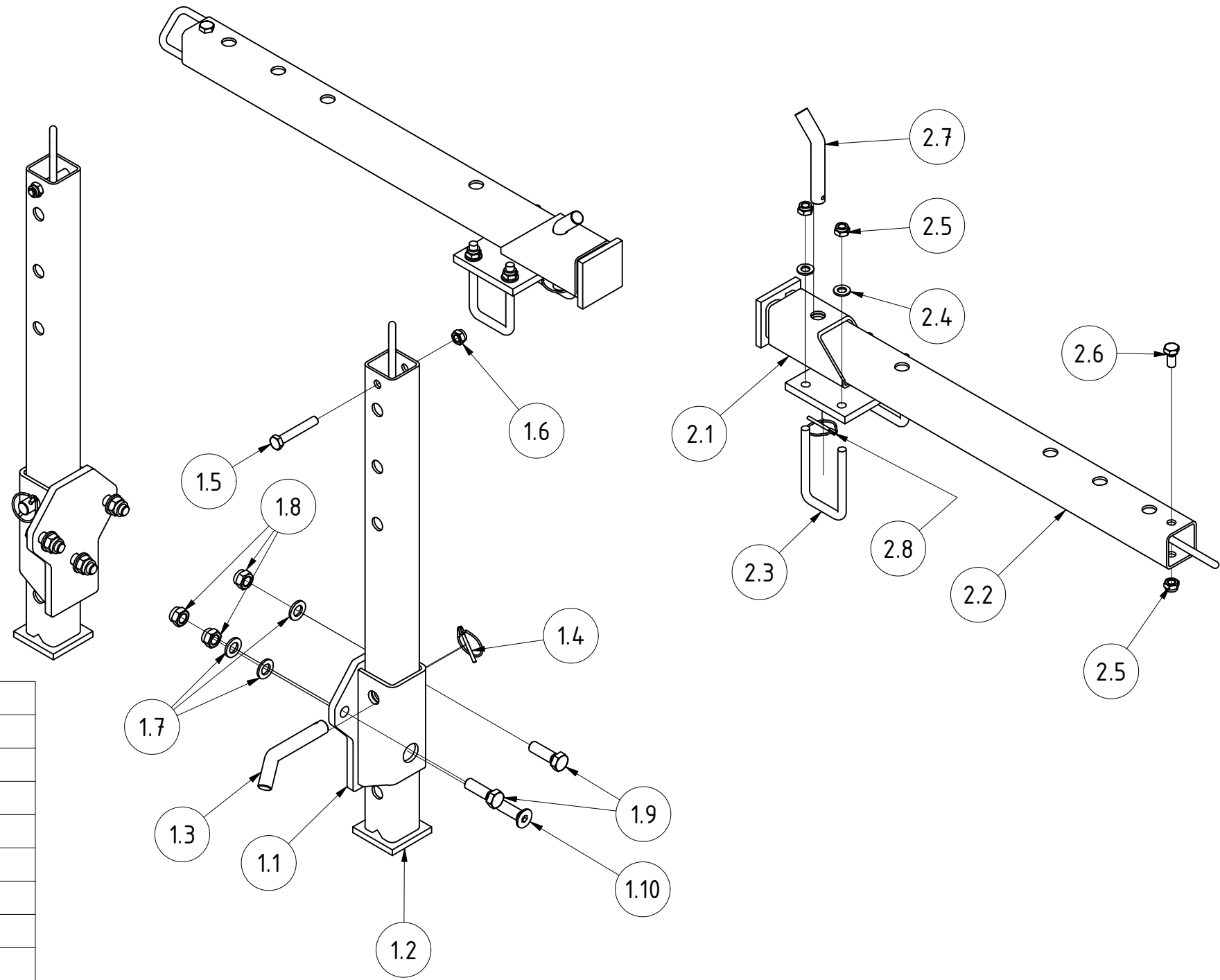
Beleuchtungs Stratos S kpl. V2020

080151

Teilenummer

Revision	Konstrukteur	Datum
	llenzner	16.10.2020
	Konstrukteur	Datum

**KERNER**



TEILELISTE

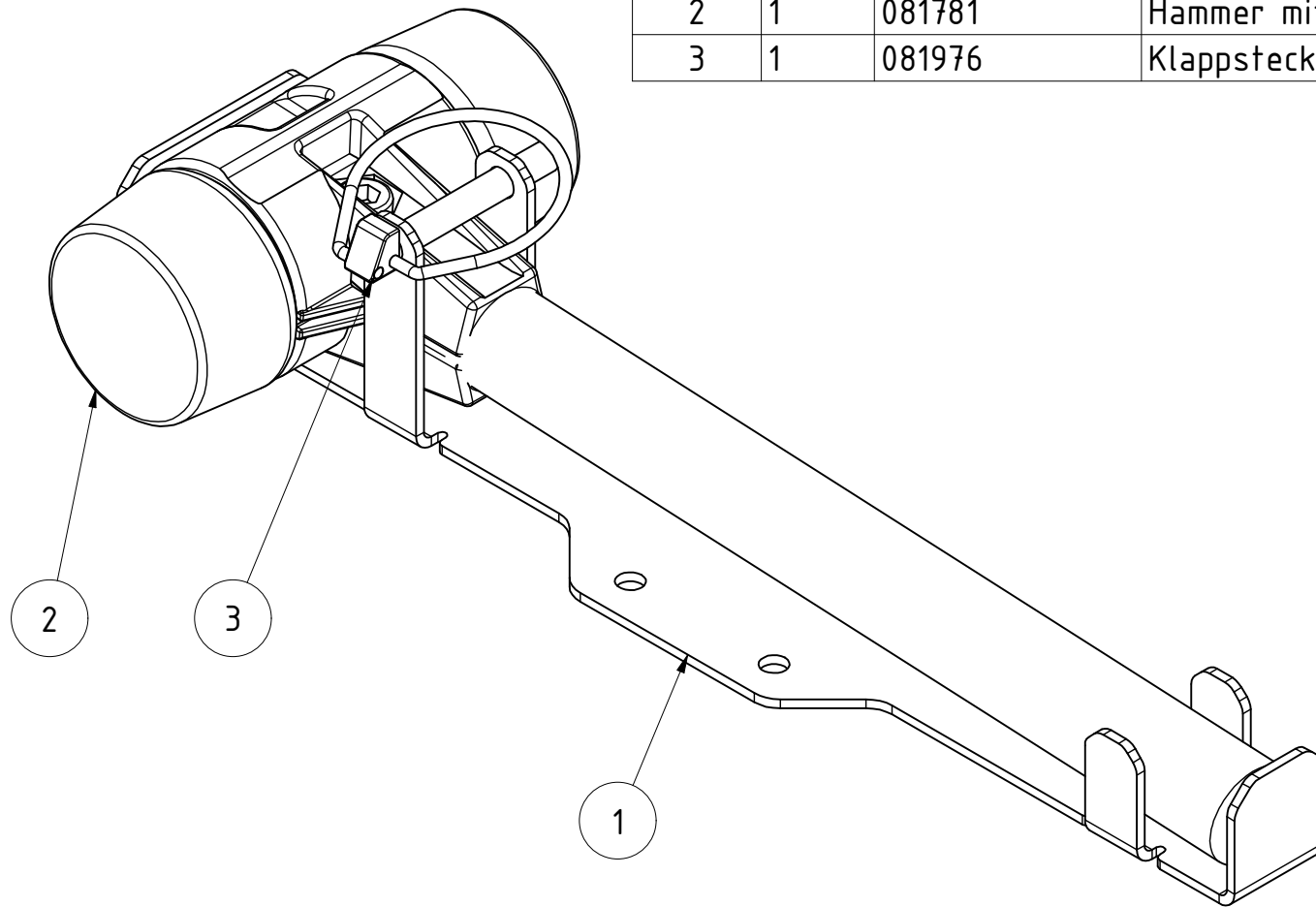
OBJEKT	MENGE	BAUTEILNUMMER	BESCHREIBUNG
1	2	082441	Abstellfuß vorne kpl.
1.1	1	082440	Halter für Abstellstütze
1.2	1	KA09-005.251	Stütze für Abstellfuß
1.3	1	KA09-005.240b	Stecker
1.4	1	001549	Klappstecker_5
1.5	1	DIN 931-1 - M12 x 75	Sechskantschraube
1.6	1	DIN 985 - M12	Sechskantmutter
1.7	3	DIN 125 - A 17	Unterlegscheibe
1.8	3	DIN 985 - M16	Sechskantmutter
1.9	2	DIN 933 - M16 x 50	Sechskantschraube
1.10	1	DIN 7991 - M16 x 50	Senkschraube
2	2	094545	Abstellfuß Striegelarm kpl.
2.1	1	094543	Muffe für Abstellfuß Striegelarm
2.2	1	KA09-005.251	Stütze für Abstellfuß
2.3	2	001843	Bügelschraube M12-62-115
2.4	4	DIN 125 - A 13	Unterlegscheibe
2.5	5	DIN 985 - M12	Sechskantmutter
2.6	1	DIN 933 - M12 x 25	Sechskantschraube
2.7	1	KA09-005.240b	Stecker
2.8	1	001549	Klappstecker_5

Satz Zusatz-Abstellfüße Stratos S 6-balkig

096794		Revision	Konstrukteur	Datum
Teilenummer			llenzner	24.01.2022
		KERNER		

TEILELISTE

OBJEKT	MENGE	BAUTEILNUMMER	BESCHREIBUNG
1	1	081785	Halteblech für Hammer
2	1	081781	Hammer mit Kunststoff-/Aluminiumeinsatz
3	1	081976	Klappstecker 9x63mm



Hammer inkl. Halteblech kpl.

081787

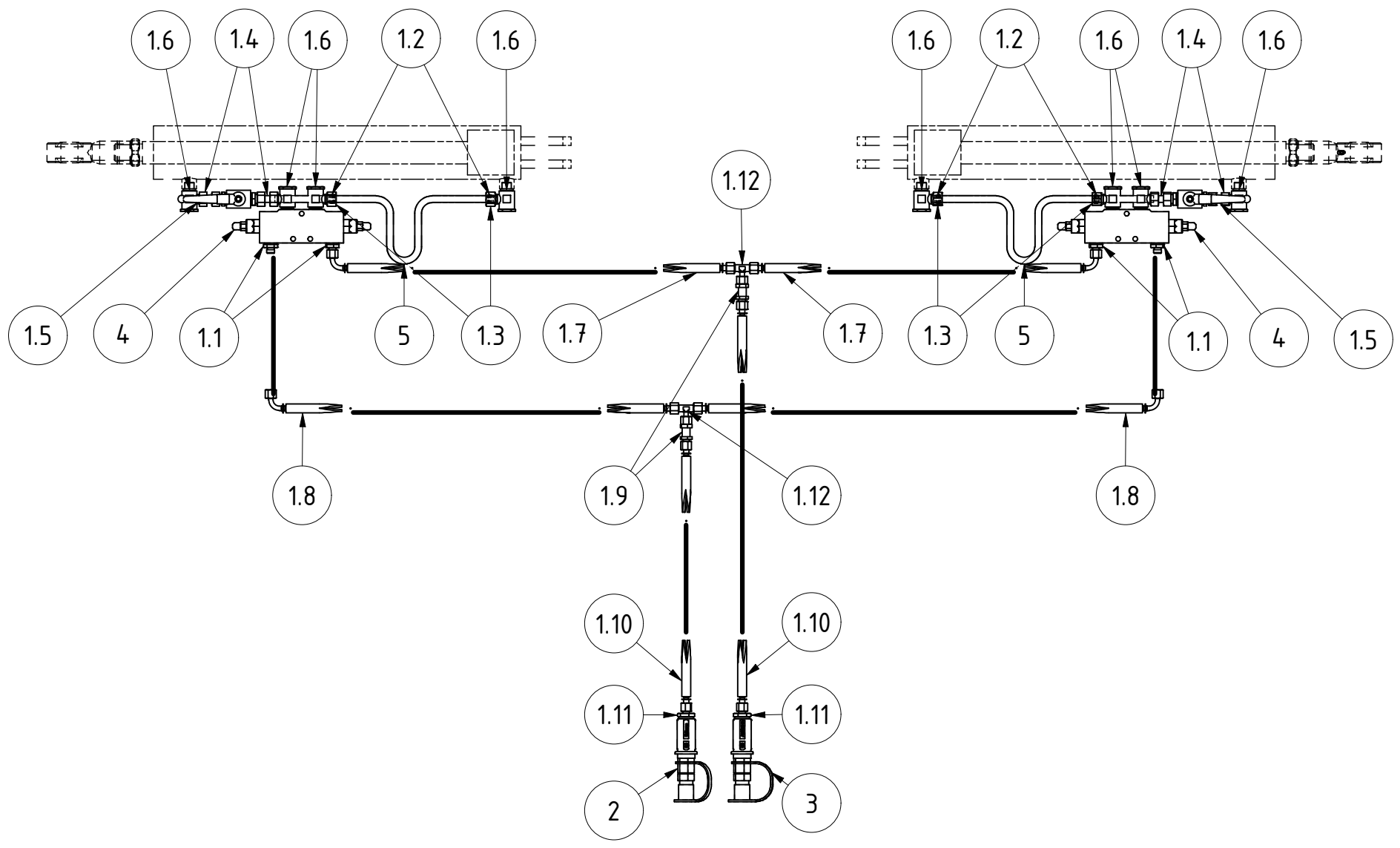
Teilenummer

Revision Konstrukteur Datum

CMaier 19.08.2020

Konstrukteur Datum

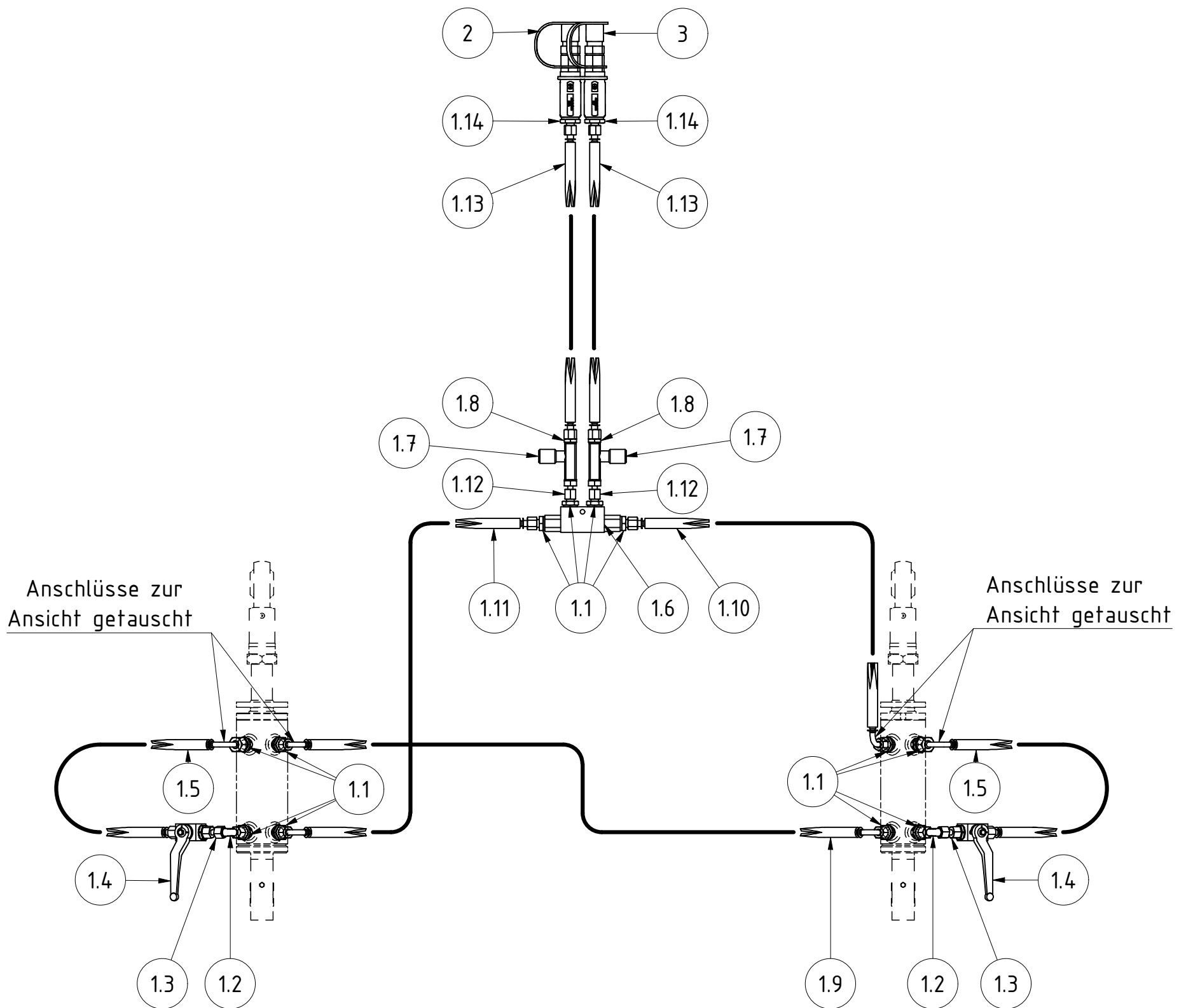




TEILELISTE			
OBJEKT	MENGE	BAUTEILNR.	BESCHREIBUNG
1	1	090410	Hydraulik Montage Kit Stratos S Klappen
1.1	4	013795	Einschraubstutzen AGR3/8"-WD CEL08 XVRNW06HL3/8ED
1.2	4	002789	Schneidring mit O-Ring SRD012V
1.3	4	002790	Überwurfmutter L12 M18x1,5 UEMNW10L
1.4	4	002368	Doppelmutter DKOL12 DKOL12 DMONW10L
1.5	2	013778	2-Wege-Kugelhahn Block DN10 CEL12 VZ BKHL10VZ
1.6	8	028460	Schwenkversch. DF 90° AGR3/8" CEL12 XSDRNW10HL
1.7	2	089584	Hydraulikschlauch PHD206 / 748 mm AOL AOL90
1.8	2	089585	Hydraulikschlauch PHD206 / 868 mm AOL AOL90
1.9	2	002293	Schottverschraubungsstutzen CEL08 XSVNW06HL
1.10	2	089586	Hydraulikschlauch PHD206 / 3054 mm AOL AOL
1.11	2	026091	Einschraubstutzen AGR1/2"-WD CEL08
1.12	2	083388	Verschraubungsstutzen T DKOL08 CEL08 XVETNW06HL
2	1	007373	Kennfixx Griffstück Einklappen kpl
3	1	007374	Kennfixx Griffstück Ausklappen kpl
4	2	007009	Senkbremsventil dw. IGR3/8" 350bar HKV2290A600
5	2	028468	Hydraulikrohr mit Dehnbogen 0° PR12-1,5VZ

<b>Hydraulik Stratos S Klappen</b>				
			Revision	Konstrukteur
				Datum
<b>083075</b>			llenzner	22.10.2020
Teilenummer			Konstrukteur	Datum





TEILELISTE			
OBJEKT	MENGE	BAUTEILNUMMER	BESCHREIBUNG
1	1	090408	Hydraulik Montage Kit Stratos S Tiefenverstellung
1.1	12	013795	Einschraubstutzen AGR3/8"-WD CEL08 XVRNW06HL3/8ED
1.2	2	013753	Verschraubungsstutzen 90° DKOL08 CEL08 XVEWONW06HL
1.3	2	081715	Doppelmutter DKOL08 DKOL08 DMONW06L
1.4	2	080116	2-Wege-Kugelhahn BHKL06VZ
1.5	2	080631	Hydraulikschlauch PHD-206 x 538 AOL AOL 10 90
1.6	1	002346	Sperrblock 3/8"
1.7	2	020532	Drosselrückschlagventil einst. IGR1/4" DRV1700-1/4
1.8	2	013756	Einschraubverschraubung XVR NW06 HL
1.9	1	089578	Hydraulikschlauch PHD206 / 2932 mm AOL 90 AOL90
1.10	1	089579	Hydraulikschlauch PHD206 / 1308 mm AOL AOL90
1.11	1	089581	Hydraulikschlauch PHD206 / 1508 mm AOL AOL90
1.12	2	020533	Einschrauber AGR1/4"-WD DKOL08 AOVRNW06LED
1.13	2	089582	Hydraulikschlauch PHD206 / 2354 mm AOL AOL
1.14	2	026091	Einschraubstutzen AGR1/2"-WD CEL08
2	1	007379	Kennfixx Griffstück Arbeitstiefe flach kpl
3	1	007378	Kennfixx Griffstück Arbeitstiefe tief kpl

### Hydraulik Stratos S Tiefenverstellung

079406		Revision	Konstrukteur	Datum
Teilenummer			llenzner	09.12.2020
			Konstrukteur	Datum



Kerner Maschinenbau GmbH · Gewerbestraße 3 · 89344 Aislingen

Telefon 0 90 75/95 21-0 · Telefax 0 90 75/95 21-20

[www.kerner-maschinenbau.de](http://www.kerner-maschinenbau.de)

 **KERNER**