

ERSATZTEILLISTE

Stratos S 500

Gültig ab Seriennummer 915109

Stand 14.04.2021



KERNER

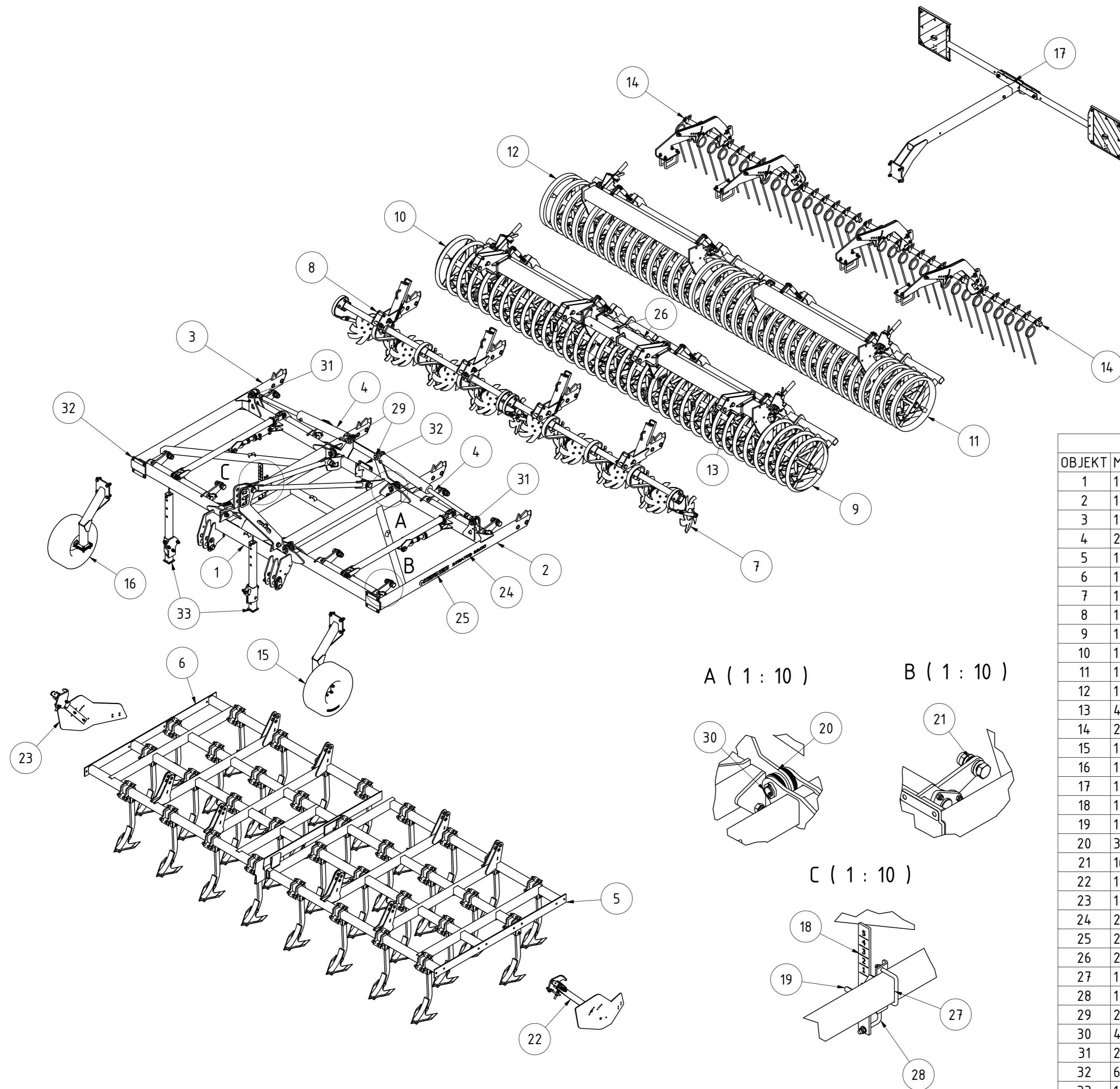
Maschinenbau GmbH
Gewerbestraße 3
D-89344 Aislingen

Tel. +49 (0) 9075 / 95 21-0

Fax +49 (0) 9075 / 95 21-223

info@kerner-maschinenbau.de

Ersatzteilliste Stratos S 500

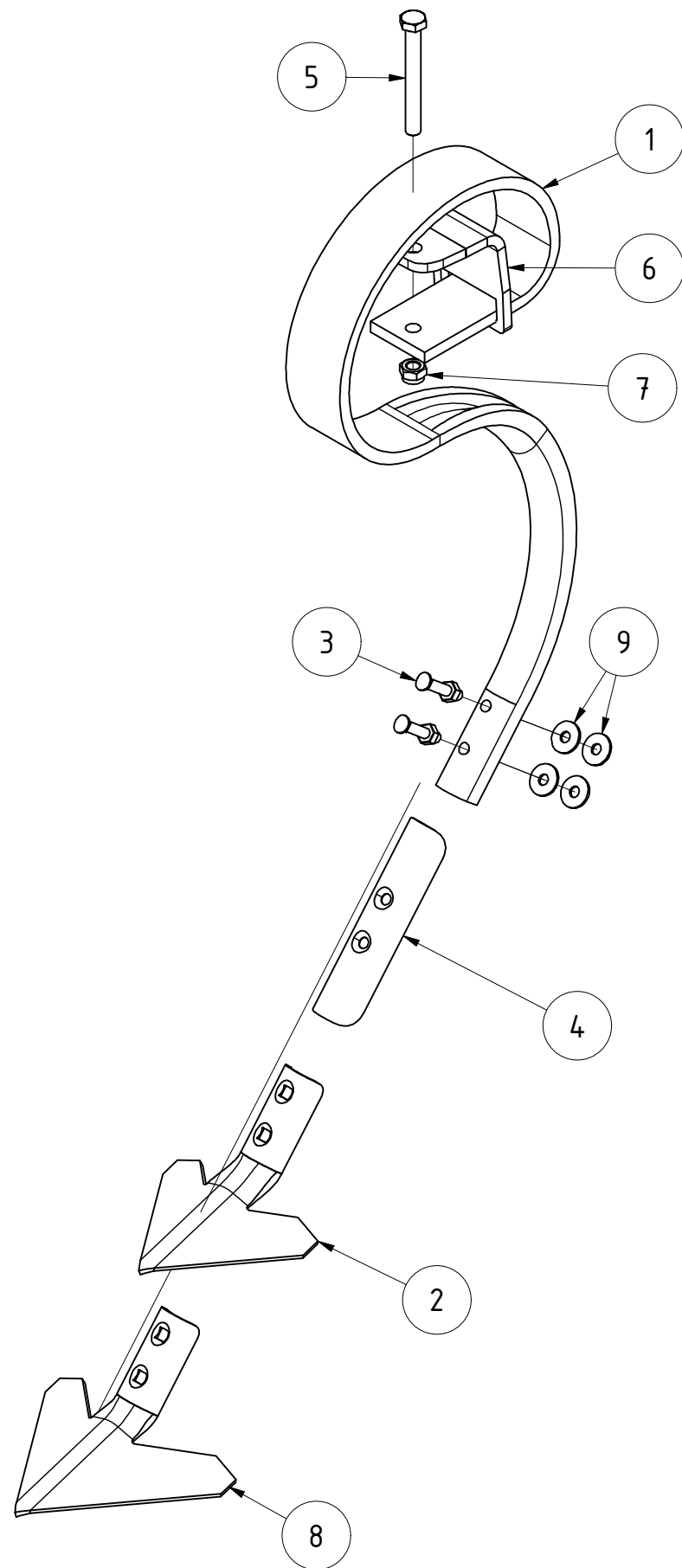


TEILELISTE			
OBJEKT	MENGE	BAUTEILNUMMER	BESCHREIBUNG
1	1	075647	Mittelteil Stratos S V2020
2	1	075634	Klapprahmen Stratos S links komplett
3	1	075662	Klapprahmen Stratos S rechts komplett
4	2	077068	Zylinder C253 80x40x500 mit Gelenkkopf
5	1	077087	Zinkenfeld S500 links kpl. V2020
6	1	077090	Zinkenfeld S500 rechts kpl. V2020
7	1	075658	Sternverteilerschiene S500 links kpl. V2020
8	1	075668	Sternverteilerschiene S500 rechts kpl. V2020
9	1	077101	GCW 601 800150 2,55m links
10	1	077115	GCW 601 800150 2,55m rechts
11	1	079385	ESW 601 800150 2,55m links
12	1	079387	ESW 601 800150 2,55m rechts
13	4	078916	Walzenstragarm komplett
14	2	079468	Abschlussstriegel gerade 800150 2,55m
15	1	073103	Stützrad Stratos S links V2020
16	1	074451	Stützrad Stratos S rechts V2020
17	1	080151	Beleuchtung Stratos S kpl. V2020
18	1	067012	Blech für Tiefenanzeige Stratos S
19	1	024886	Zeiger Tiefenanzeige Feingrubber Rechts
20	32	015704	Anlaufscheibe 95x36x3 verzinkt
21	16	005031	Beilagscheibe Ø30 t=2
22	1	081194	Randblech Stratos S links V2020-3
23	1	081212	Randblech Stratos S rechts V2020-3
24	2	040139	Aufkleber Stratos S500
25	2	008551	Kerner klein
26	2	077314	Abstellfuß Stratos S500 V2020
27	1	001871	Bügelschraube M12-100-88
28	1	001845	Bügelschraube M12-82-90
29	2	05-002.271	Bolzen für Zylinder innen Schraube M30
30	4	024611	Bolzen Ø35x95 Tragrahmen Scheibenegge
31	2	12-230.110	Bolzen D30 EA Klappzylinder Walzenrahmen
32	6	081911	Distanzblech
33	1	089173	Satz Zusatz-Abstellfüße Stratos S

Stratos S500 V2020

075633		Revision	Konstrukteur	Datum
Teilenummer			llenzner	19.10.2020
			Konstrukteur	Datum

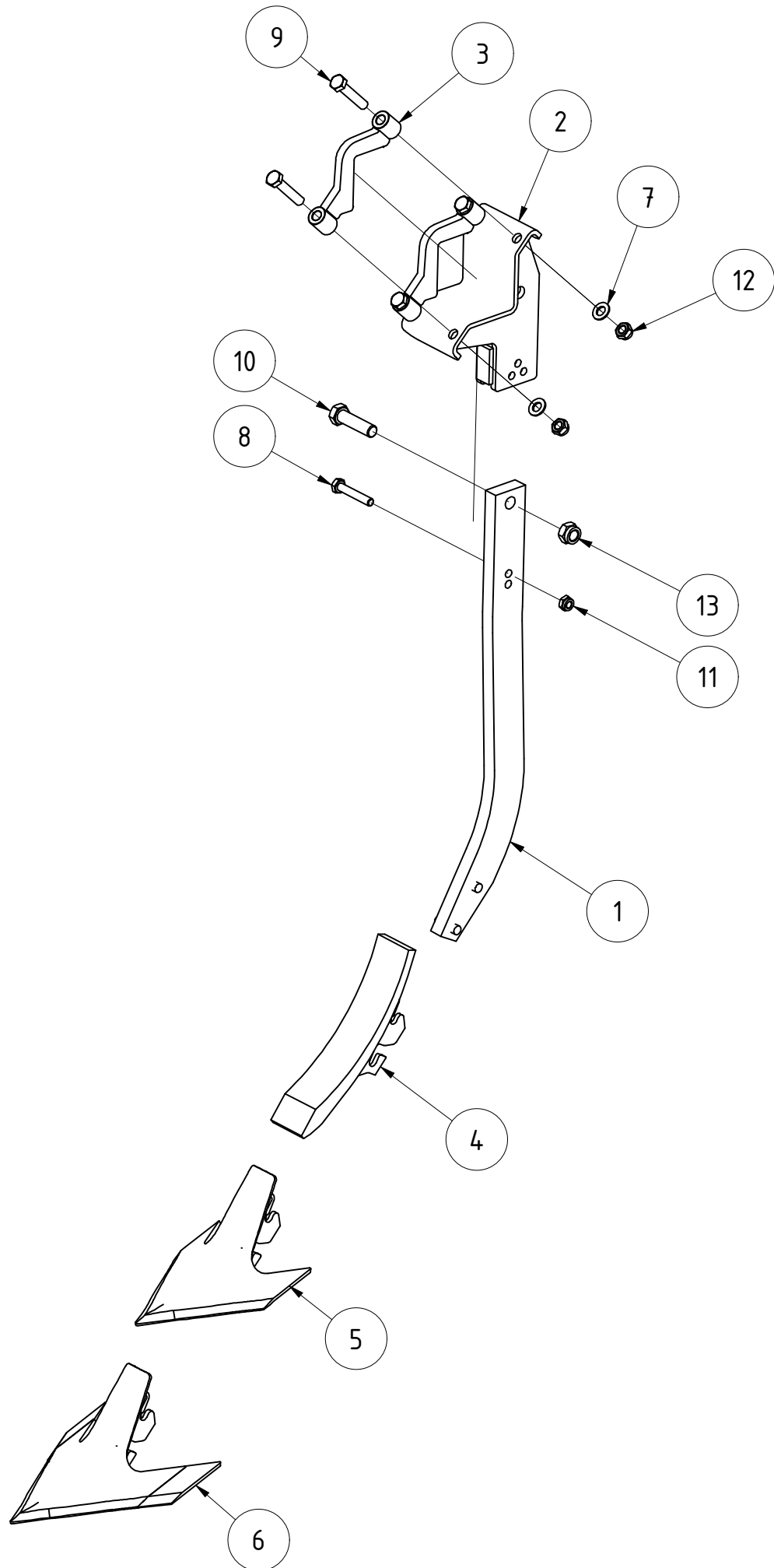




TEILELISTE			
OBJEKT	MENGE	BAUTEILNUMMER	BESCHREIBUNG
1	1	004605	Herkuleszinken 70x12
2	1	000536	Gänsefußschar 180mm
3	2	012062	Planschraube mit Mutter M10x60 (10.9)
4	1	009432	Schmalschar Federzinken Feingrubber
5	1	DIN 931-1 - M14 x 120	Sechskantschraube
6	1	063008	Halteblech für Herkuleszinken 70x12 für 80x60 Profil
7	1	DIN 985 - M14	Sechskantmutter
8	1	030996	Gänsefußschar 230/6 für Federzinken 70x12
9	4	DIN 9021 - 10,5	Unterlegscheibe

Herkuleszinken 70x12 kpl. für 80x60 Profil					
			Revision	Konstrukteur	Datum
065658				llenzner	14.04.2020
Teilenummer			Konstrukteur	Datum	





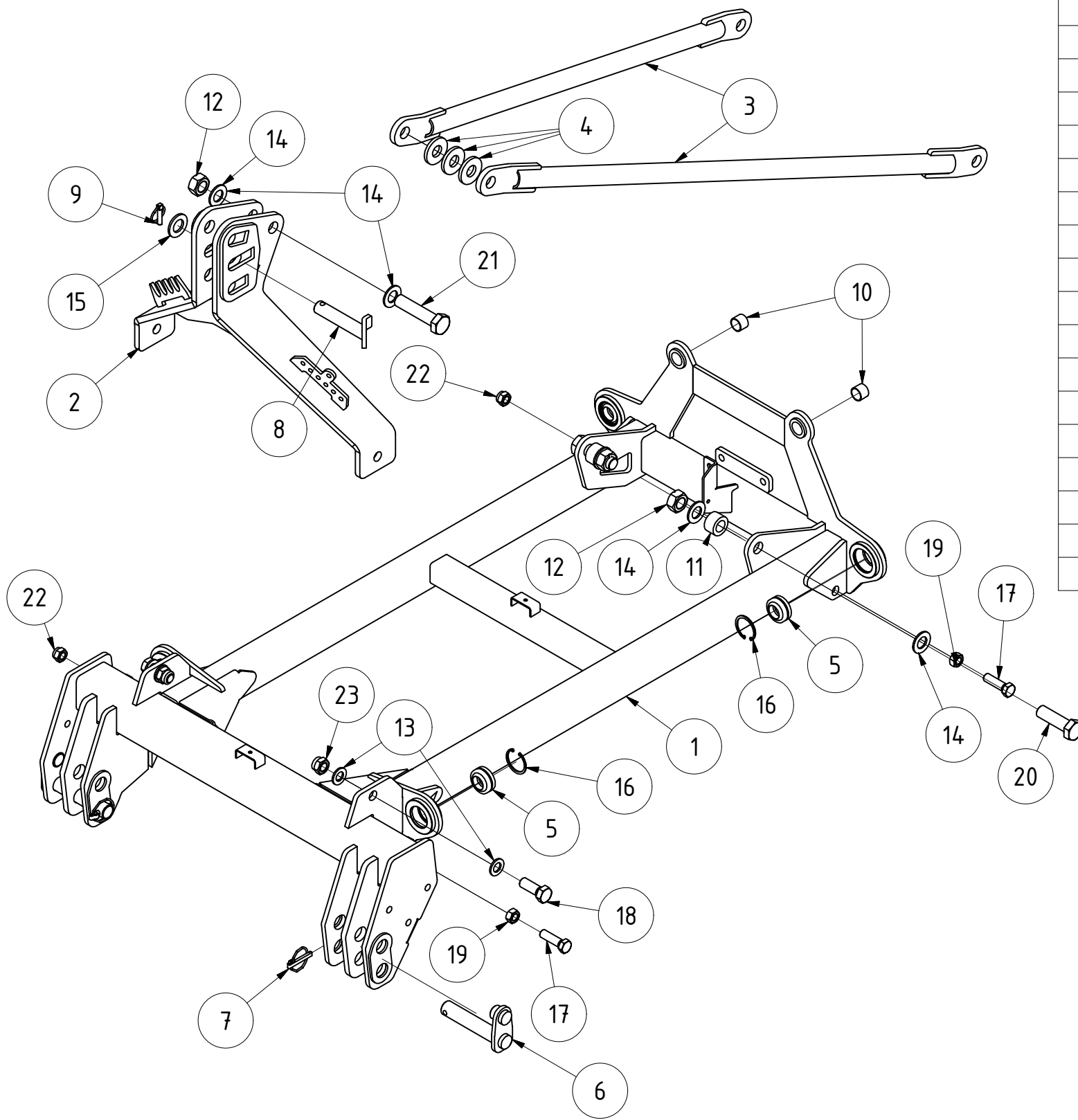
TEILELISTE			
OBJEKT	MENGE	BAUTEILNUMMER	BESCHREIBUNG
1	1	060136	Stiel Feingrubber mit Zylinderstift
2	1	004898	Grindelplatten Feingrubber geklemmt
3	2	077628	Klemmbügel 80x60
4	1	003041	Schmalschar 60mm Feingrubber
5	1	009190	Gänsefußschar Schnellwechsel Feingrubber 180 mm
6	1	009197	Gänsefußschar Schnellwechsel Feingrubber 230 mm
7	4	DIN 125-1 - B 13	Unterlegscheibe
8	1	DIN 931-1 - M10 x 60 10.9	Sechskantschraube
9	4	DIN 931-1 - M12 x 60 10.9	Sechskantschraube
10	1	DIN 931-1 - M16 x 60	Sechskantschraube
11	1	DIN 985 - M10	Sechskantmutter
12	4	DIN 985 - M12 10.9	Sechskantmutter
13	1	DIN 985 - M16	Sechskantmutter

Stratos starrer Zinken kpl. für 80x60

077673
Teilenummer

Revision	Konstrukteur	Datum
	llenzner	09.04.2020
	Konstrukteur	Datum





TEILELISTE

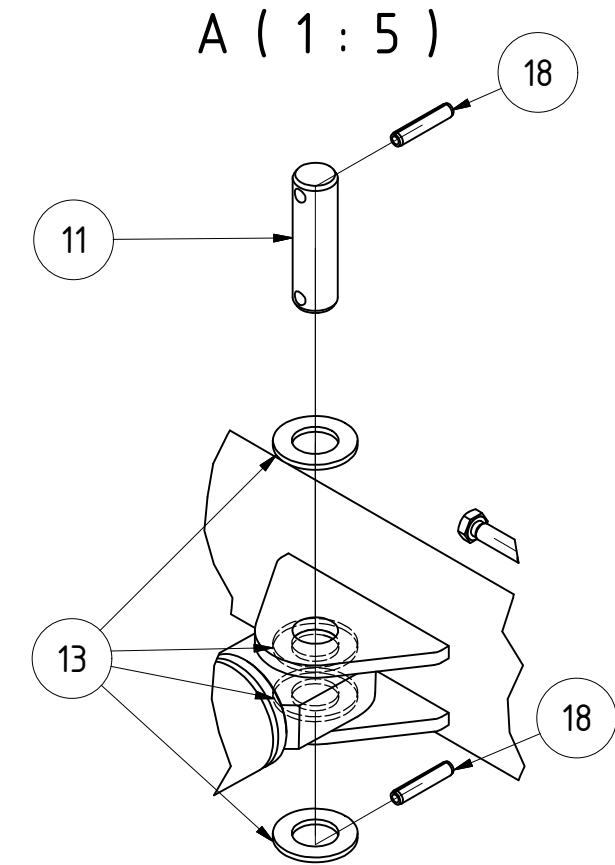
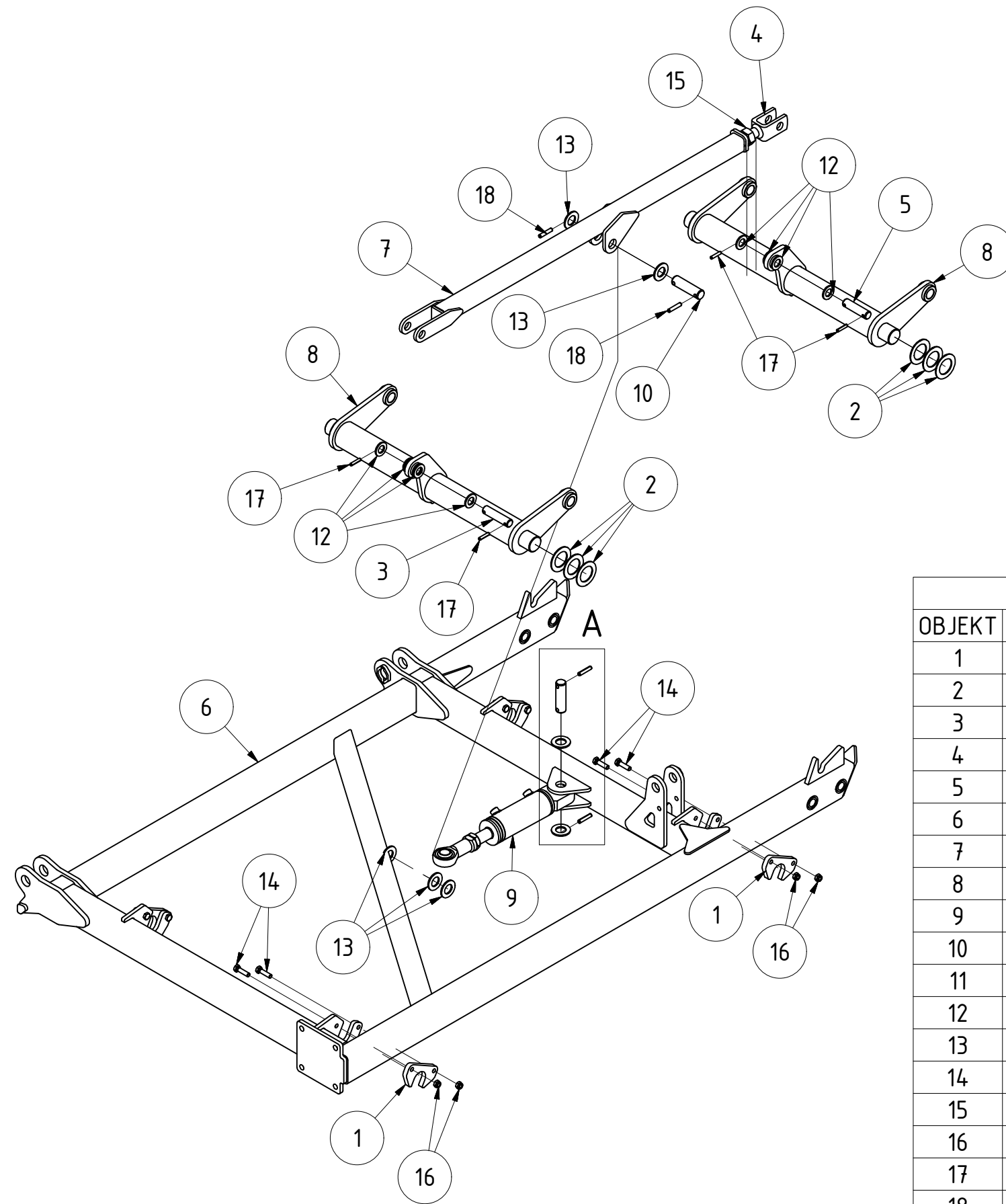
OBJEKT	MENGE	BAUTEILNUMMER	BESCHREIBUNG
1	1	075648	Mittelrahmen Stratos S V2020
2	1	078857	Dreipunktbock Stratos S V2020 mit Aufdopplung
3	2	075724	Druckstrebe
4	3	060353	Distanzscheibe Dreipunktbock Stratos S
5	4	014550	GEG35ES kpl.
6	2	079395	Unterlenkerstecker Kat. 3 mit geschweißter Verdrehsicherung
7	2	03-303.300	Klappstecker für Unterlenkerstecker Ø 11,5mm
8	1	078566	Oberlenkerstecker Kat. 3 Verdrehsicherung 45°
9	1	001227	Klappstecker_10
10	2	002175	Gleitbuchse 30/34 25mm
11	2	079718	Distanzbuchse Ø50xØ30x30
12	3	068109	Sechskantmutter geprägt M30x2
13	4	DIN 125 - A 25	Unterlegscheibe
14	6	DIN 125 - A 31	Unterlegscheibe
15	1	DIN 125 - A 34	Unterlegscheibe
16	4	DIN 472 - 62 x 3	Sicherungsring
17	4	DIN 933 - M20 x 70	Sechskantschraube
18	2	DIN 933 - M24 x 65	Sechskantschraube
19	4	DIN 934 - M20	Sechskantmutter
20	2	DIN 960 - M30 x 2 x 100	Sechskantschraube
21	1	DIN 960 - M30 x 2 x 130	Sechskantschraube
22	4	DIN 985 - M20	Sechskantmutter
23	2	DIN 985 - M24	Sechskantmutter

Mittelteil Stratos S V2020

075647
Teilenummer

Revision	Konstrukteur	Datum
	llenzner	09.04.2020
	Konstrukteur	Datum

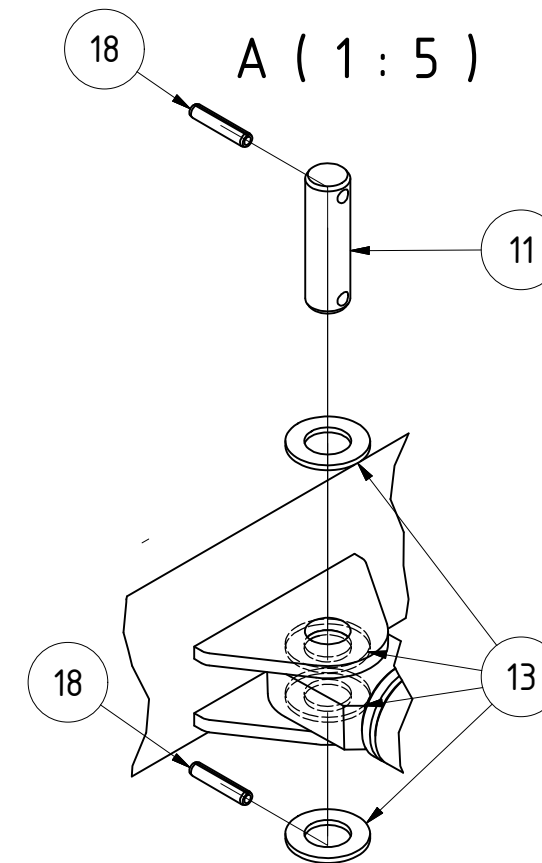
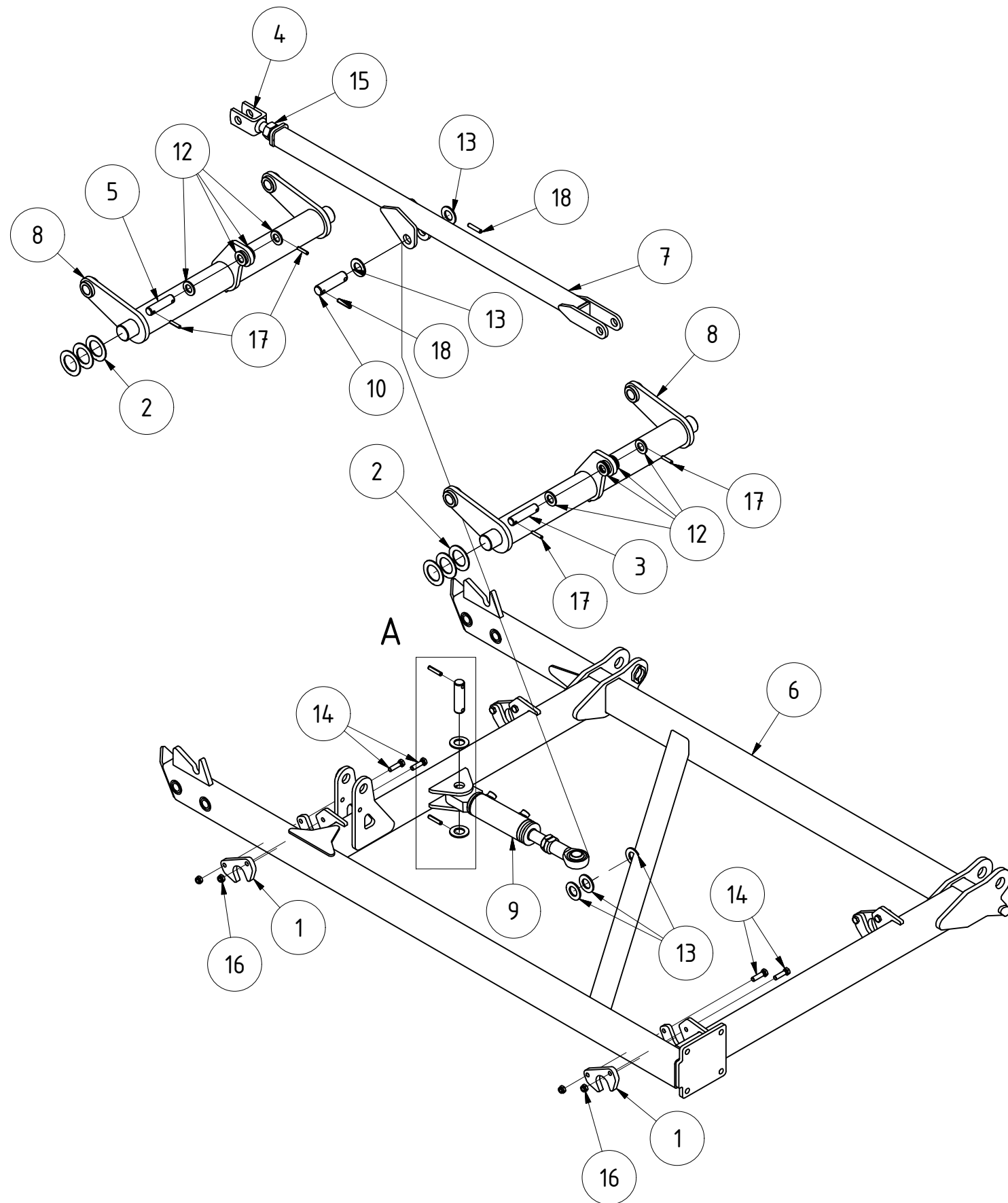




TEILELISTE			
OBJEKT	MENGE	BAUTEILNUMMER	BESCHREIBUNG
1	4	001852	Lagerblech Zinkenfeld Feingrubber
2	12	005378	Beilagscheibe Ø 50 t=3
3	1	024338	Bolzen 25x100
4	1	066396	Gabelkopf M30x3,5 Rechtsgewinde
5	1	066754	Bolzen D25 X4 Sternverteiler
6	1	075061	Klapprahmen links Stratos S V2020
7	1	077085	Koppelstange Stratos S V2020
8	2	079434	Aufhängung Zinkenfeld Stratos S V2020
9	1	089417	Hydraulikzylinder 70x36 Hub: 100mm mit Bypass
10	1	EA12-230.14.0a	Bolzen D30 EA Scheibenrahmen
11	1	EA12-230.180	Bolzen D30 EA Verbindungsstange Scheibenrahmen
12	10	DIN 125 - A 25	Unterlegscheibe
13	9	DIN 125 - A 31	Unterlegscheibe
14	8	DIN 933 - M12 x 45	Sechskantschraube
15	1	DIN 934 - M30	Sechskantmutter
16	8	DIN 985 - M12	Sechskantmutter
17	4	ISO 8752 - 8 x 40	Spannstift
18	4	ISO 8752 - 10 x 50	Spannstift

Klapprahmen Stratos S links komplett				
			Revision	Konstrukteur
			Datum	
075634			llenzner	09.04.2020
Teilenummer			Konstrukteur	Datum





TEILELISTE

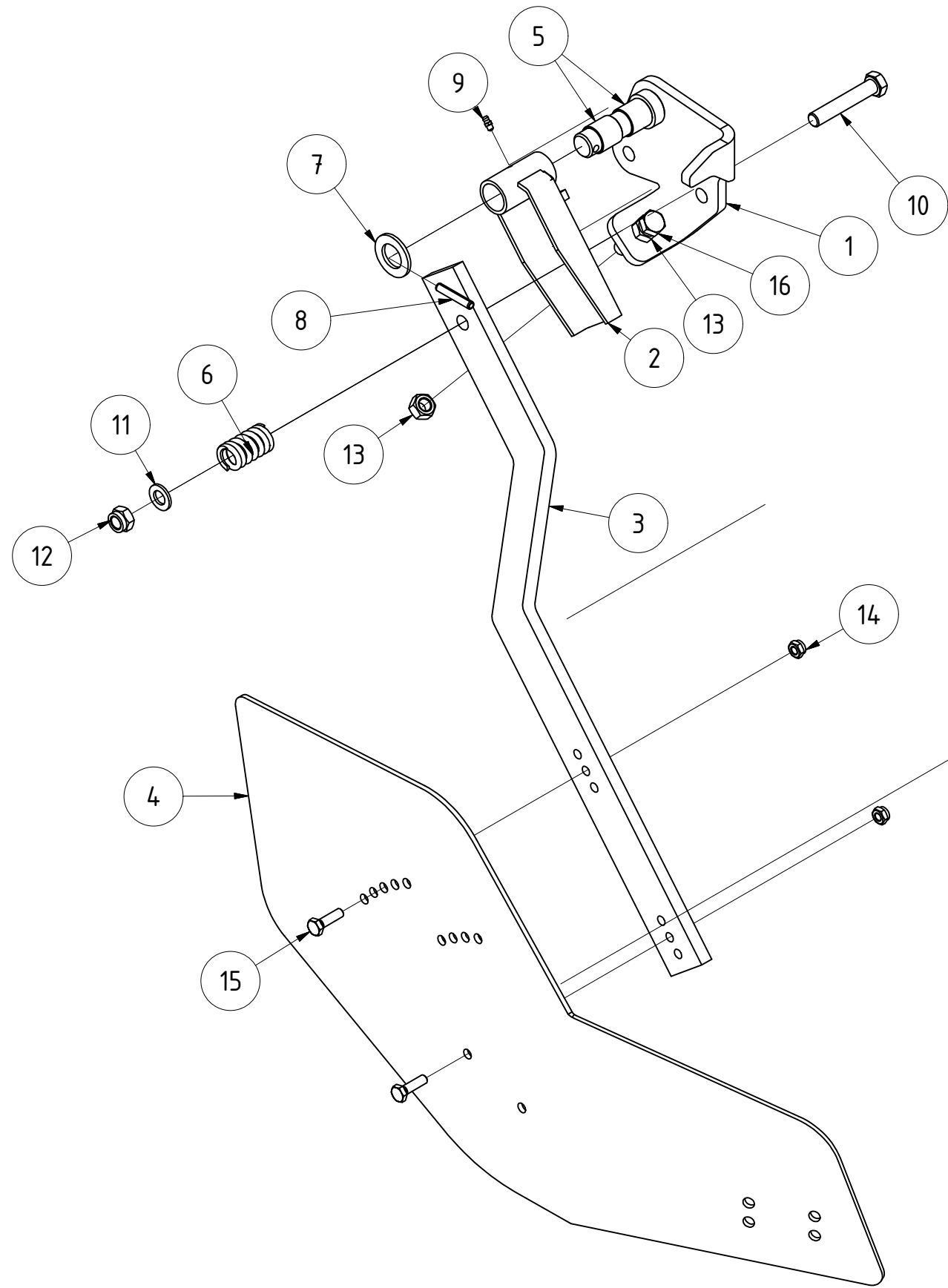
OBJEKT	MENGE	BAUTEILNUMMER	BESCHREIBUNG
1	4	001852	Lagerblech Zinkenfeld Feingrubber
2	12	005378	Beilagscheibe Ø 50 t=3
3	1	024338	Bolzen 25x100
4	1	066396	Gabelkopf M30x3,5 Rechtsgewinde
5	1	066754	Bolzen D25 X4 Sternverteiler
6	1	075663	Klapprahmen rechts Stratos S V2020
7	1	077085	Koppelstange Stratos S V2020
8	2	079434	Aufhängung Zinkenfeld Stratos S V2020
9	1	089416	Hydraulikzylinder 60x35 Hub: 100mm mit Bypass
10	1	EA12-230.140a	Bolzen D30 EA Scheibenrahmen
11	1	EA12-230.180	Bolzen D30 EA Verbindungsstange Scheibenrahmen
12	10	DIN 125 - A 25	Unterlegscheibe
13	9	DIN 125 - A 31	Unterlegscheibe
14	8	DIN 933 - M12 x 45	Sechskantschraube
15	1	DIN 934 - M30	Sechskantmutter
16	8	DIN 985 - M12	Sechskantmutter
17	4	ISO 8752 - 8 x 40	Spannstift
18	4	ISO 8752 - 10 x 50	Spannstift

Klapprahmen Stratos S rechts komplett

075662
Teilenummer

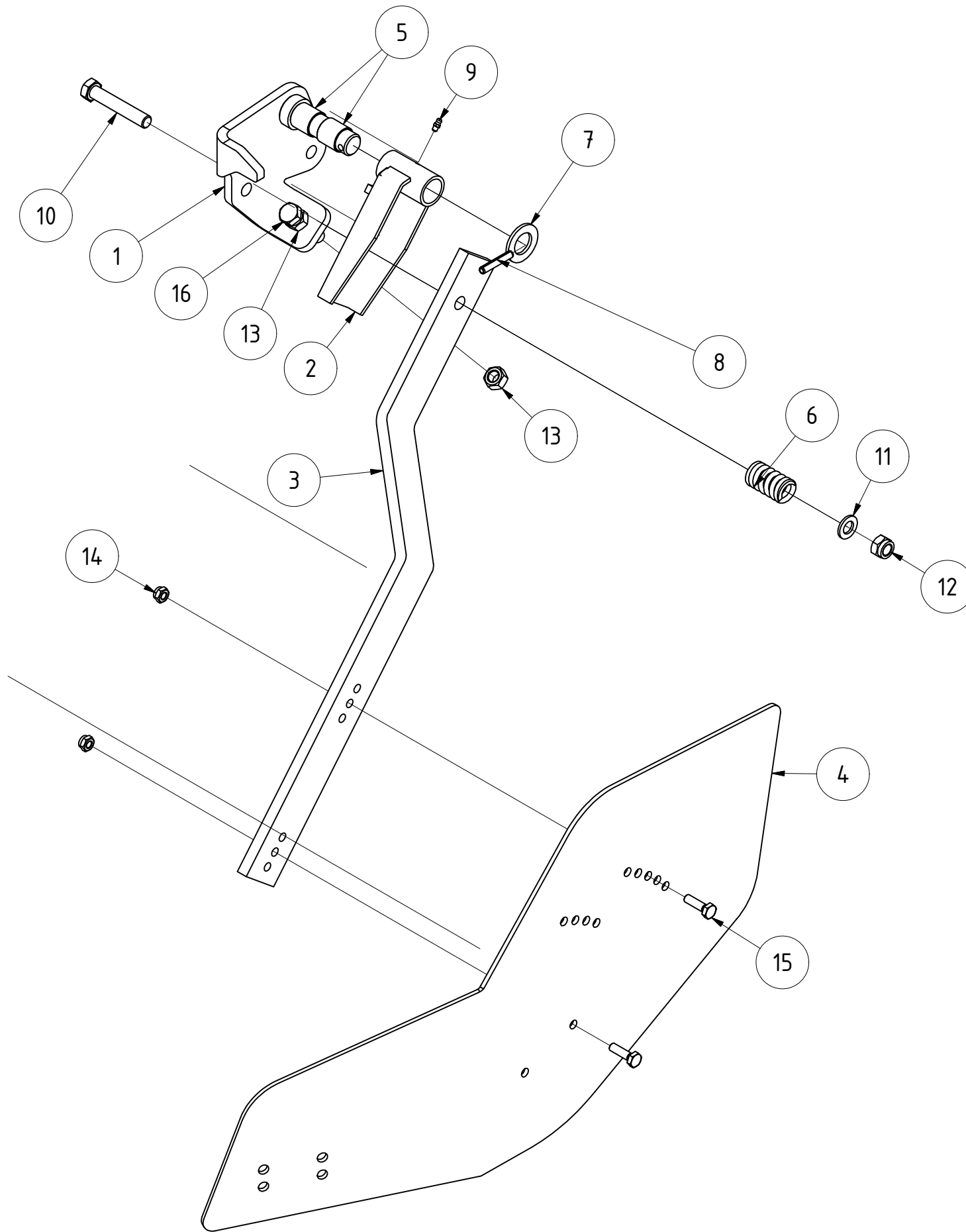
Revision	Konstrukteur	Datum
	llenzer	09.04.2020
	Konstrukteur	Datum





TEILELISTE			
OBJEKT	MENGE	BAUTEILNUMMER	BESCHREIBUNG
1	1	081198	Befestigungsplatte für Randblech links
2	1	K10-015.220	Schwenkteil Komet
3	1	G02-015.251	Haltearm lang
4	1	016880	Randblech links Corona
5	2	01-008.1000	Gleitlager 28x32x30
6	1	G02-015.300	Druckfeder 6x32x60
7	1	DIN 125 - A 29	Unterlegscheibe
8	1	ISO 8752 - 8 x 50	Spannstift
9	1	DIN 71412 - AM 6	Kegelschmiernippel Form A
10	1	DIN 931-1 - M16 x 90	Sechskantschraube
11	1	DIN 125 - A 17	Unterlegscheibe
12	1	DIN 985 - M16	Sechskantmutter
13	2	DIN 934 - M16	Sechskantmutter
14	2	DIN 985 - M10	Sechskantmutter
15	2	DIN 933 - M10 x 35	Sechskantschraube
16	1	DIN 933 - M16 x 70	Sechskantschraube

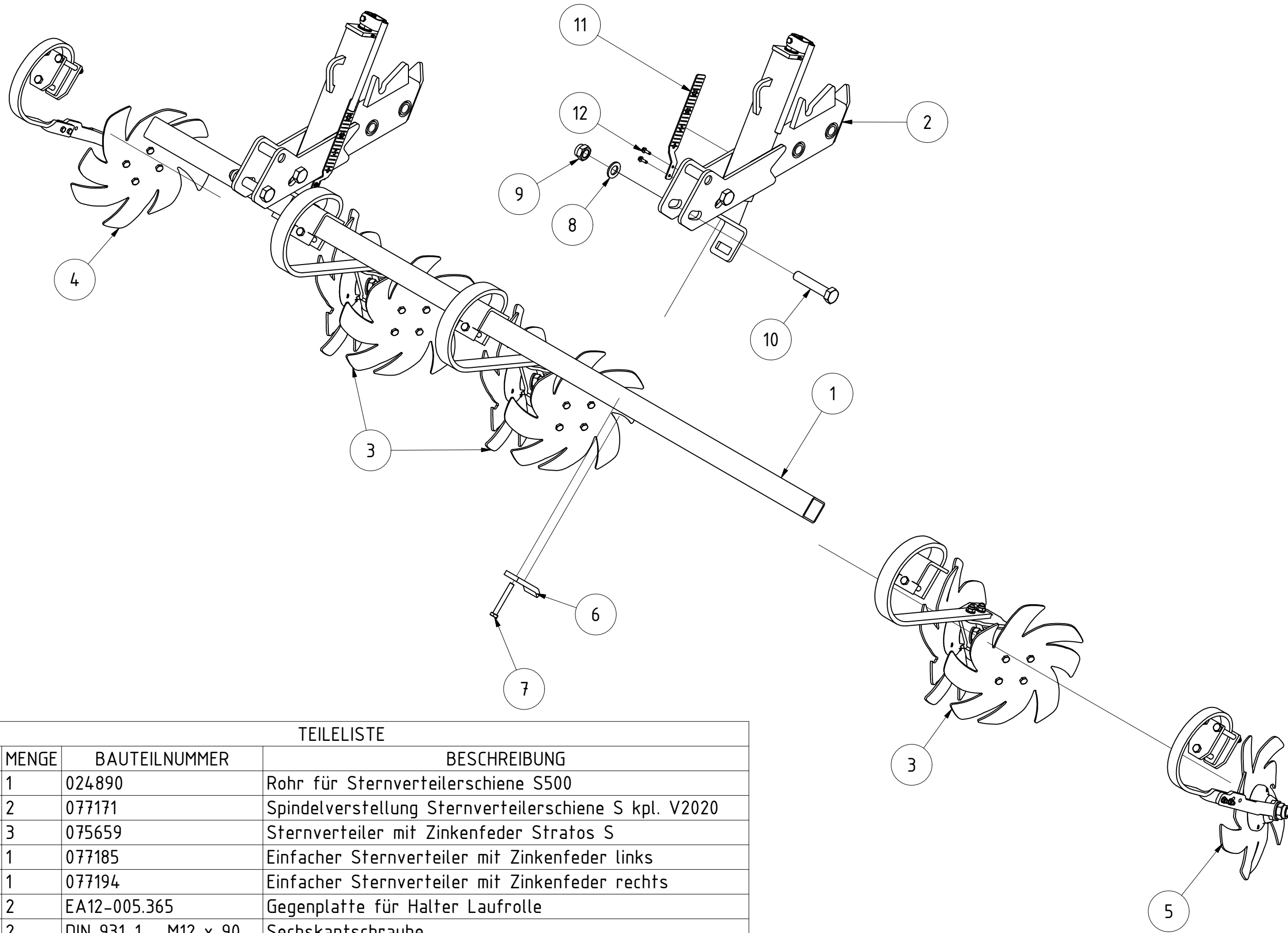
Randblech Stratos S links V2020-3				
081194				
Teilenummer			Revision	Konstrukteur
			llenzner	Datum
			15.07.2020	
			Konstrukteur	Datum
				KERNER



TEILELISTE			
OBJEKT	MENGE	BAUTEILNUMMER	BESCHREIBUNG
1	1	081213	Befestigungsplatte für Randblech rechts
2	1	K10-015.220	Schwenkteil Komet
3	1	G02-015.251	Haltearm lang
4	1	017156	Randblech rechts Corona
5	2	01-008.1000	Gleitlager 28x32x30
6	1	G02-015.300	Druckfeder 6x32x60
7	1	DIN 125 - A 29	Unterlegscheibe
8	1	ISO 8752 - 8 x 50	Spannstift
9	1	DIN 71412 - AM 6	Kegelschmiernippel Form A
10	1	DIN 931-1 - M16 x 90	Sechskantschraube
11	1	DIN 125 - A 17	Unterlegscheibe
12	1	DIN 985 - M16	Sechskantmutter
13	2	DIN 934 - M16	Sechskantmutter
14	2	DIN 985 - M10	Sechskantmutter
15	2	DIN 933 - M10 x 35	Sechskantschraube
16	1	DIN 933 - M16 x 70	Sechskantschraube

Randblech Stratos S rechts V2020-3					
			Revision	Konstrukteur	Datum
081212				llenzner	15.07.2020
Teilenummer				Konstrukteur	Datum





TEILELISTE

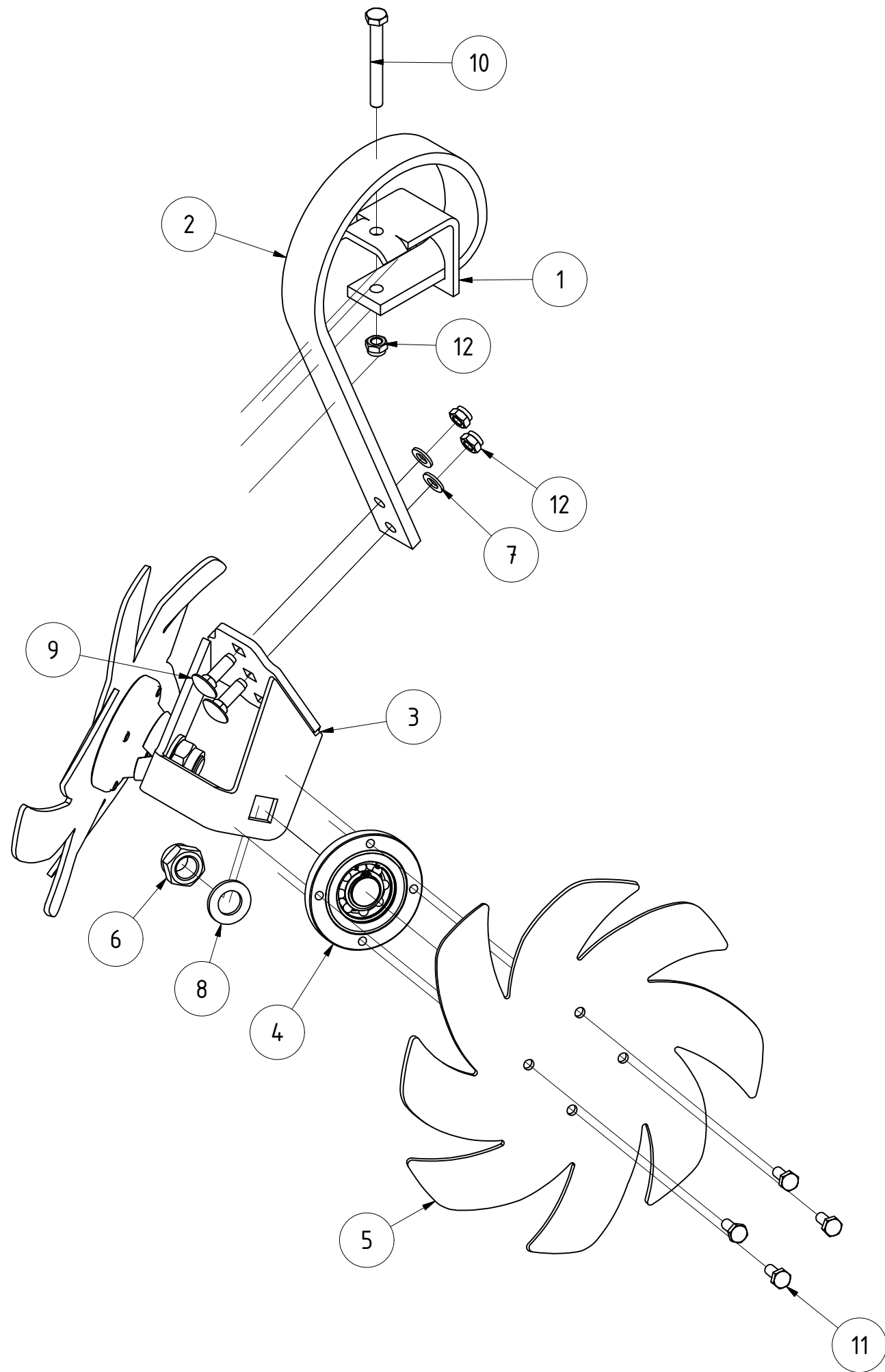
OBJEKT	MENGE	BAUTEILNUMMER	BESCHREIBUNG
1	1	024890	Rohr für Sternverteilerschiene S500
2	2	077171	Spindelverstellung Sternverteilerschiene S kpl. V2020
3	3	075659	Sternverteiler mit Zinkenfeder Stratos S
4	1	077185	Einfacher Sternverteiler mit Zinkenfeder links
5	1	077194	Einfacher Sternverteiler mit Zinkenfeder rechts
6	2	EA12-005.365	Gegenplatte für Halter Laufrolle
7	2	DIN 931-1 - M12 x 90	Sechskantschraube
8	4	DIN 125 - A 25	Unterlegscheibe
9	4	DIN 985 - M24	Sechskantmutter
10	4	DIN 931-1 - M24 x 120	Sechskantschraube
11	2	081726	Lineal Stratos S
12	4	067321	Gewindefurchende Schraube DIN 7500 M6x20

Sternverteilerschiene S500 links kpl. V2020

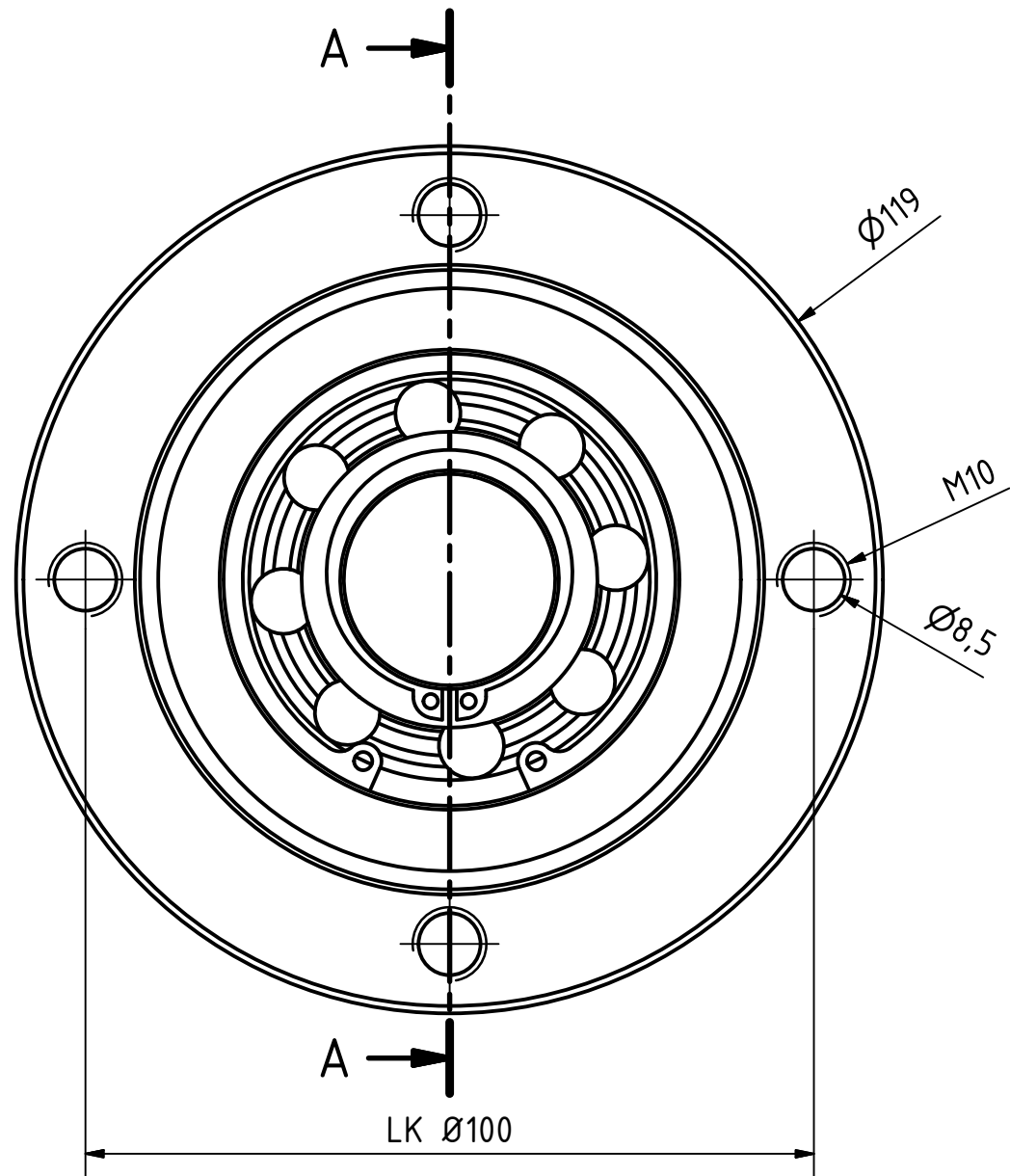
075658
Teilenummer

Revision	Konstrukteur	Datum
	llenzner	08.04.2020
	Konstrukteur	Datum

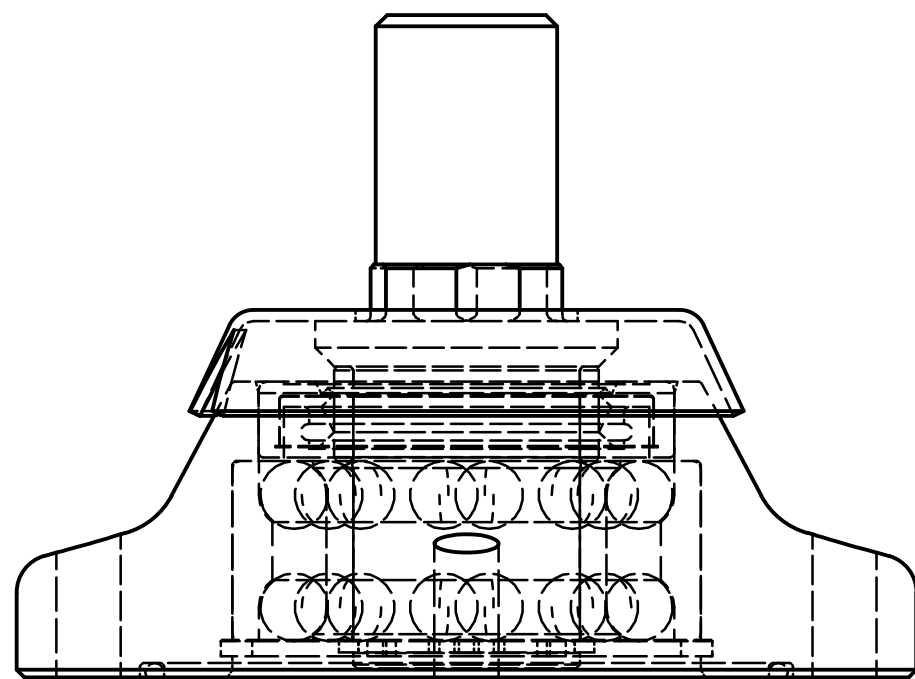
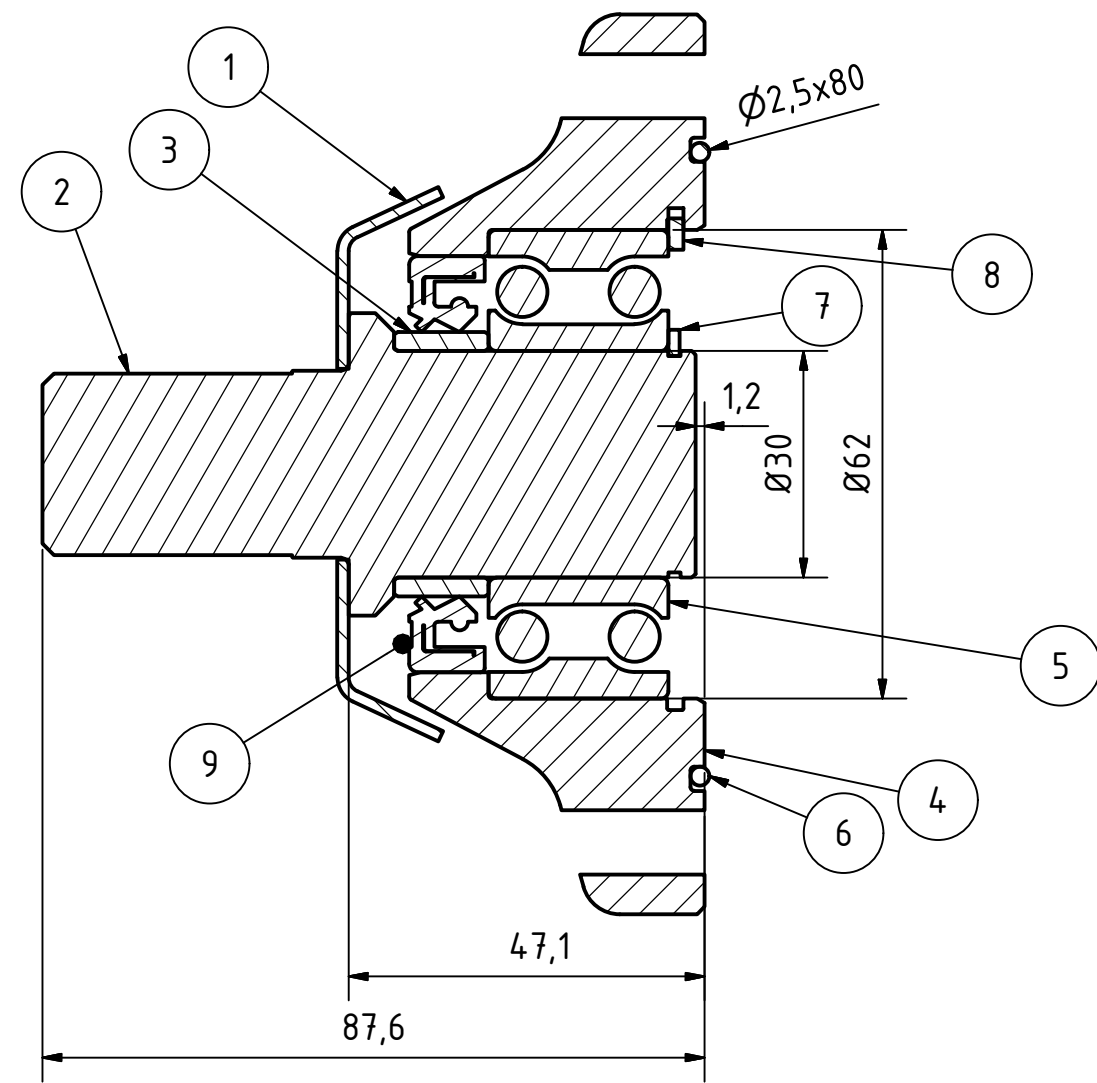




TEILELISTE															
OBJEKT	MENGE	BAUTEILNUMMER	BESCHREIBUNG												
1	1	EA12-005.368	Klemmteil für Laufrolle												
2	1	004547	Zinkenfeder 45x12 lang												
3	1	081944	Halter für Sternrad geschweißt												
4	2	004685	Sternradlagerung incl. O-Ring und Abdeckblech												
5	2	007663	Sternrad Feingrubber												
6	2	022356	Sechskantmutter DIN 985 M24x2												
7	2	DIN 125 - A 13	Unterlegscheibe												
8	2	DIN 125 - A 25	Unterlegscheibe												
9	2	DIN 603 - M12 x 40	Flachrundschaube mit Vierkantansatz												
10	1	DIN 931-1 - M12 x 100	Sechskantschraube												
11	8	DIN 933 - M10 x 25	Sechskantschraube												
12	3	DIN 985 - M12	Sechskantmutter												
Sternverteiler mit Zinkenfeder Stratos S															
<table border="1" style="width:100%; border-collapse: collapse;"> <tr> <td style="width: 60%;"></td> <td style="width: 10%; text-align: center;">Revision</td> <td style="width: 15%; text-align: center;">Konstrukteur</td> <td style="width: 15%; text-align: center;">Datum</td> </tr> <tr> <td style="text-align: center;">075659</td> <td></td> <td style="text-align: center;">llenzer</td> <td style="text-align: center;">08.04.2020</td> </tr> <tr> <td style="font-size: small;">Teilenummer</td> <td></td> <td style="font-size: small;">Konstrukteur</td> <td style="font-size: small;">Datum</td> </tr> </table>					Revision	Konstrukteur	Datum	075659		llenzer	08.04.2020	Teilenummer		Konstrukteur	Datum
	Revision	Konstrukteur	Datum												
075659		llenzer	08.04.2020												
Teilenummer		Konstrukteur	Datum												
			KERNER												



A-A (1 : 1)

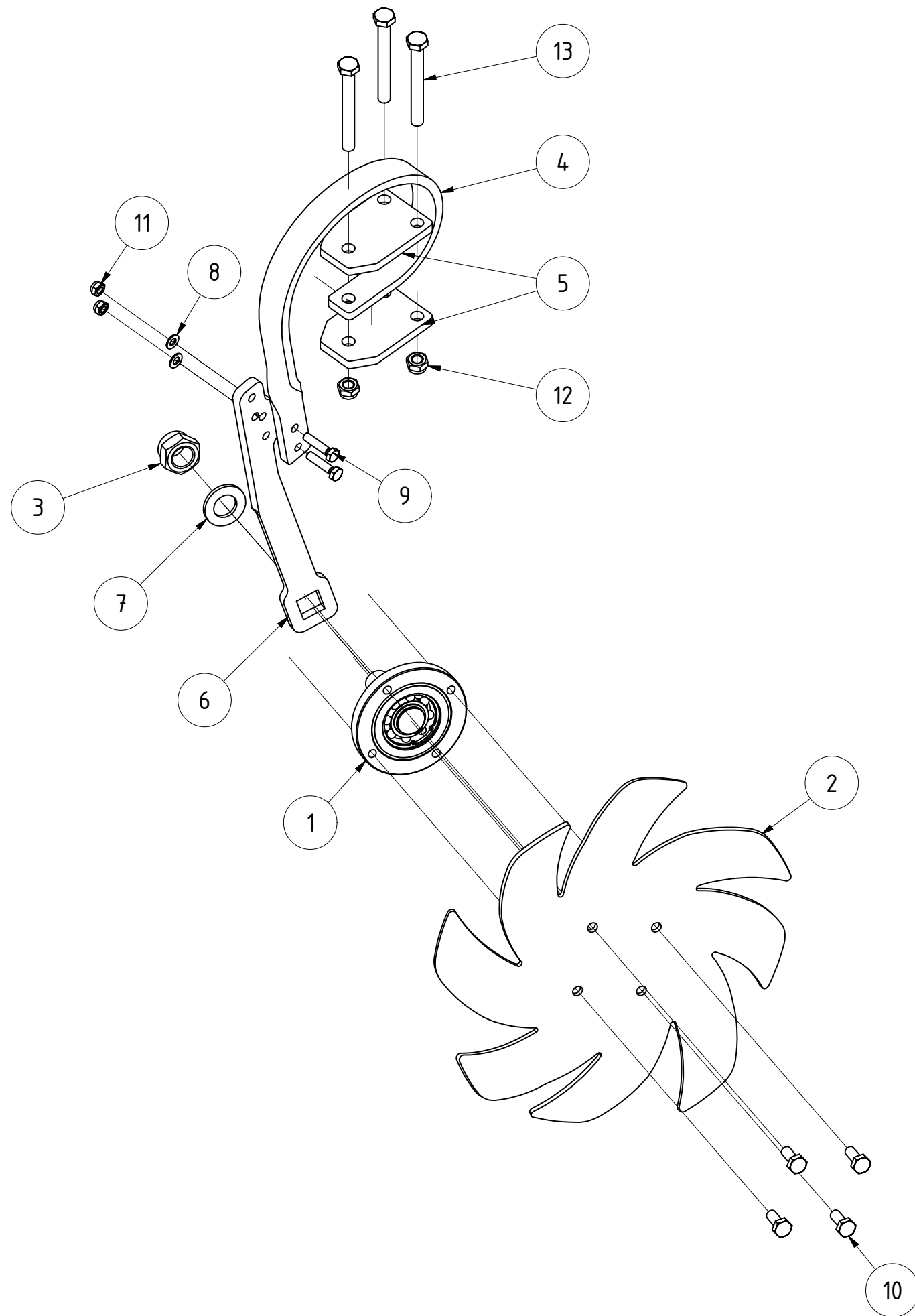


TEILELISTE			
OBJEKT	ANZAHL	BAUTEILNUMMER	BESCHREIBUNG
1	1	ST11-003.120	Abdeckblech
2	1	ST11-003.130c	Lagerbolzen für Säscheibe
3	1	ST11-003.140	Innenring
4	1	004680	Gehäuse für Sternverteiler
5	1	ST11-003.160	Lager 3206
6	1	004687	O-Ring 80x2,5
7	1	DIN 471 - 30x1,5	Sicherungsringe für Wellen
8	1	DIN 472 - 62 x 2	Sicherungsring
9	1	ST11-003.150	Dichtring 55x35x10

Sternradlagerung incl. O-Ring und Abdeckblech

		A3			
Halbzeug	Material	Blattgröße	Revision	Konstrukteur	Datum
004685_01.idw	004685	1 von 1	1 : 1	CMaucher	17.09.2013
Dateiname	Teilenummer	Blatt Nr.	Maßstab	Konstrukteur	Datum

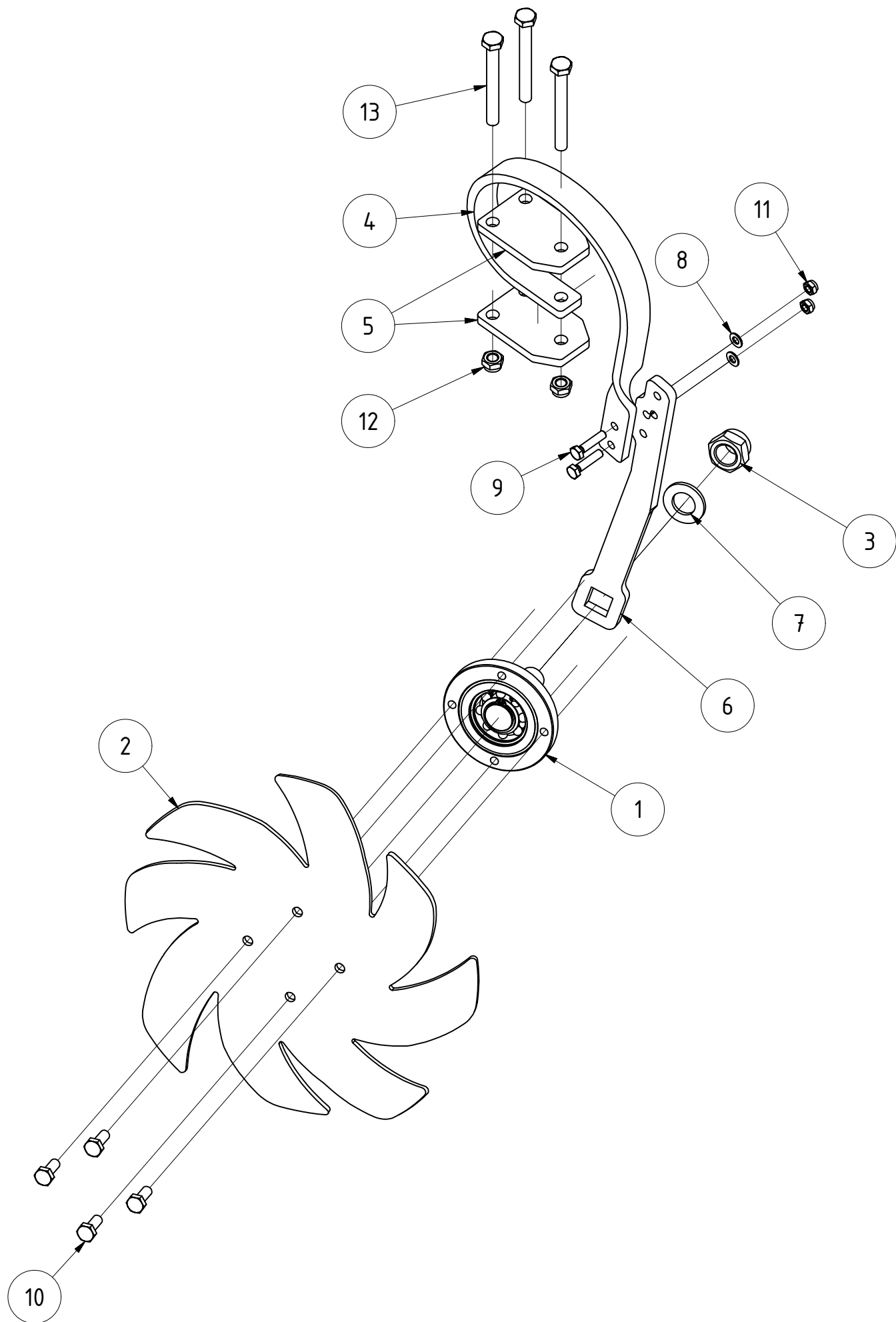




TEILELISTE			
OBJEKT	MENGE	BAUTEILNUMMER	BESCHREIBUNG
1	1	004685	Sternradlagerung incl. O-Ring und Abdeckblech
2	1	007663	Sternrad Feingrubber
3	1	022356	Sechskantmutter DIN 985 M24x2
4	1	068887	Zinkenfeder 32x10 Ende verdreht
5	2	082222	Klemmplatte Rahmen 60x60 Zinken 32x10
6	1	077183	Verbindungsbügel einfach links
7	1	DIN 125 - A 25	Unterlegscheibe
8	2	DIN 125-1 - B 8,4	Unterlegscheibe
9	2	DIN 933 - M8 x 35	Sechskantschraube
10	4	DIN 933 - M10 x 25	Sechskantschraube
11	2	DIN 985 - M8	Sechskantmutter
12	3	DIN 985 - M12	Sechskantmutter
13	3	DIN 931-1 - M12 x 110	Sechskantschraube

Einfacher Sternverteiler mit Zinkenfeder links					
			Revision	Konstrukteur	Datum
077185			llenzner	08.04.2020	
Teilenummer			Konstrukteur	Datum	

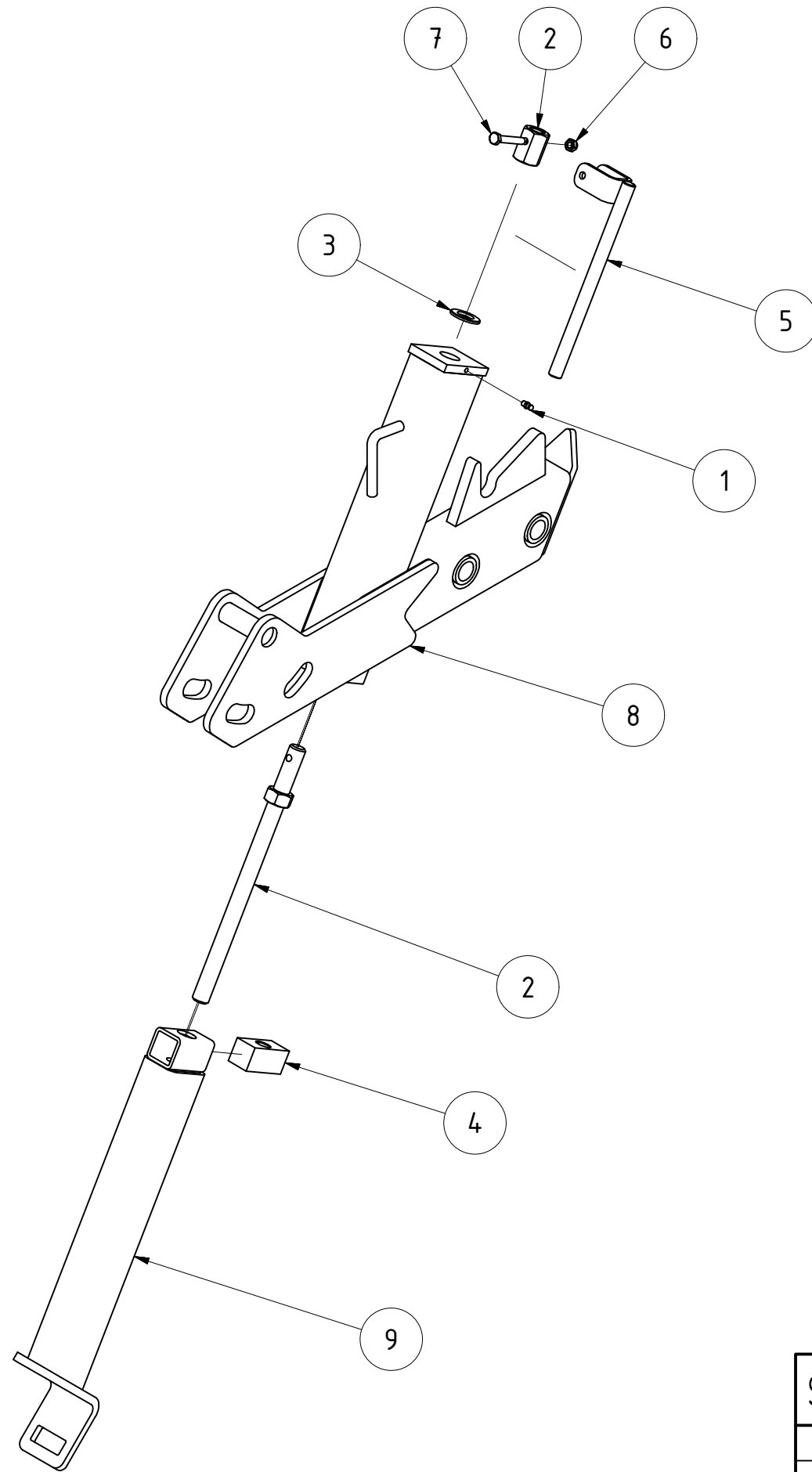




TEILELISTE			
OBJEKT	MENGE	BAUTEILNUMMER	BESCHREIBUNG
1	1	004685	Sternradlagerung incl. O-Ring und Abdeckblech
2	1	007663	Sternrad Feingrubber
3	1	022356	Sechskantmutter DIN 985 M24x2
4	1	068887	Zinkenfeder 32x10 Ende verdreht
5	2	082222	Klemmplatte Rahmen 60x60 Zinken 32x10
6	1	077193	Verbindungsbügel einfach rechts
7	1	DIN 125 - A 25	Unterlegscheibe
8	2	DIN 125-1 - B 8,4	Unterlegscheibe
9	2	DIN 933 - M8 x 35	Sechskantschraube
10	4	DIN 933 - M10 x 25	Sechskantschraube
11	2	DIN 985 - M8	Sechskantmutter
12	3	DIN 985 - M12	Sechskantmutter
13	3	DIN 931-1 - M12 x 110	Sechskantschraube

Einfacher Sternverteiler mit Zinkenfeder rechts					
			Revision	Konstrukteur	Datum
077194			llenzner	08.04.2020	
Teilenummer			Konstrukteur	Datum	

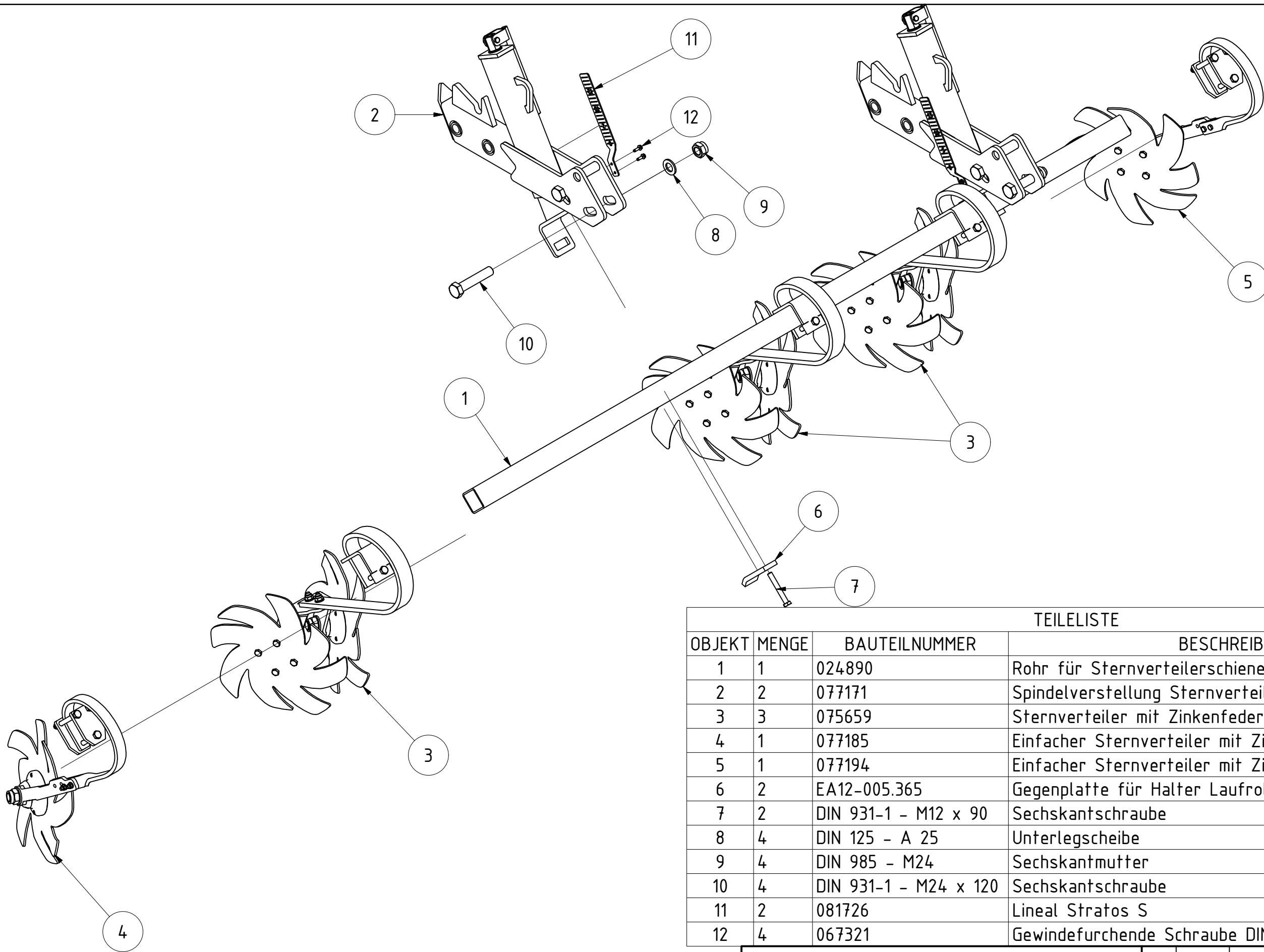




TEILELISTE			
OBJEKT	MENGE	BAUTEILNUMMER	BESCHREIBUNG
1	1	DIN 71412 - AM 6	Kegelschmiernippel Form A
2	1	FP03-011.250a	Spindel mit Mutter
3	1	DIN 125-1 - B 21	Unterlegscheibe
4	1	03-011.521a	Gewindeklotz M20
5	1	05-006.300	Kurbel
6	1	DIN 985 - M8	Sechskantmutter
7	1	DIN 931-1 - M8 x 50	Sechskantschraube
8	1	073070	Sternverteiler-Zwischenstück
9	1	077172	Teleskoprohr mit Klemmteil

Spindelverstellung Sternverteilerschiene S kpl. V2020						
				Revision	Konstrukteur	Datum
077171				llenzner	08.04.2020	
Teilenummer				Konstrukteur	Datum	

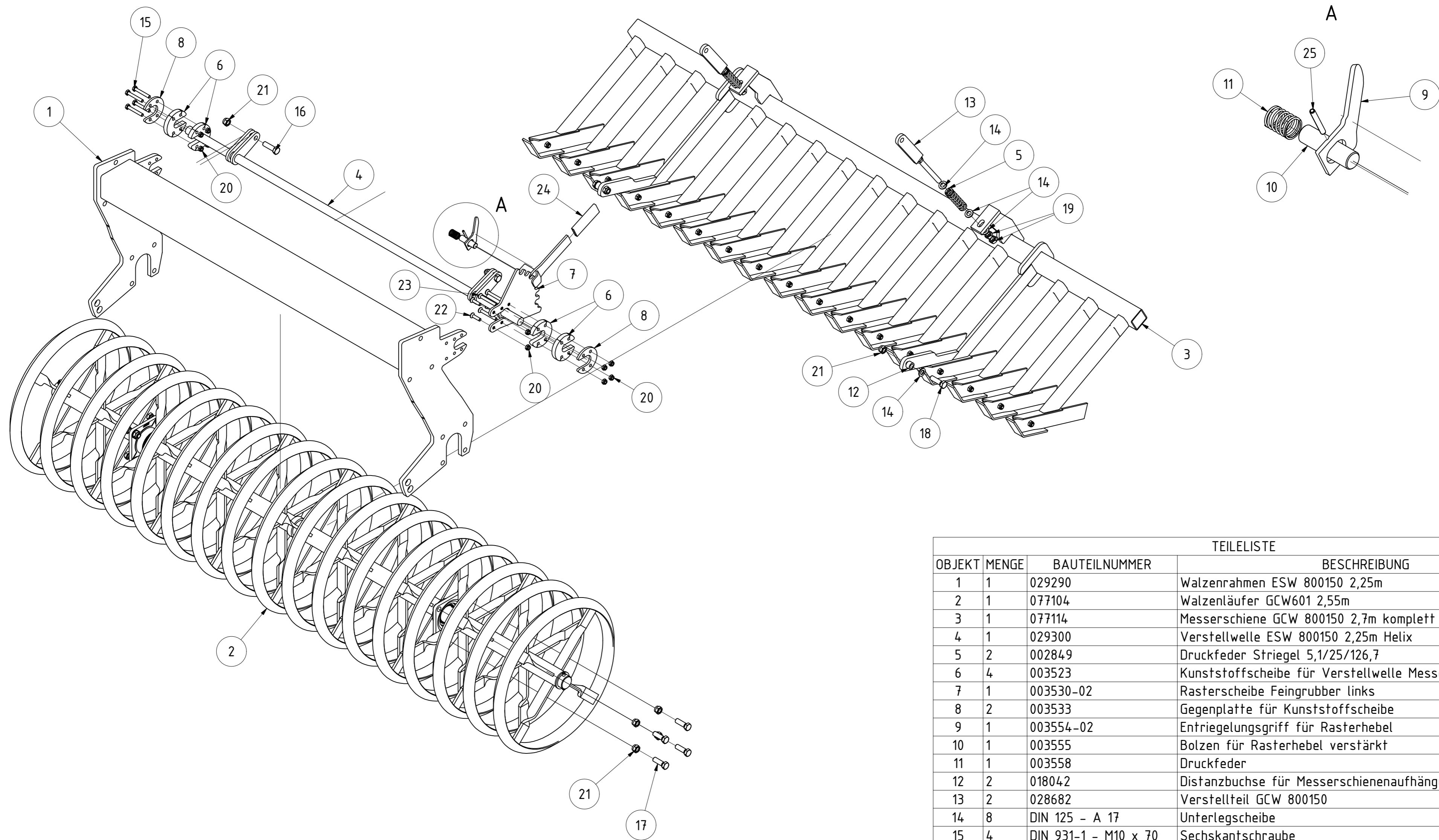




TEILELISTE			
OBJEKT	MENGE	BAUTEILNUMMER	BESCHREIBUNG
1	1	024890	Rohr für Sternverteilerschiene S500
2	2	077171	Spindelverstellung Sternverteilerschiene S kpl. V2020
3	3	075659	Sternverteiler mit Zinkenfeder Stratos S
4	1	077185	Einfacher Sternverteiler mit Zinkenfeder links
5	1	077194	Einfacher Sternverteiler mit Zinkenfeder rechts
6	2	EA12-005.365	Gegenplatte für Halter Laufrolle
7	2	DIN 931-1 - M12 x 90	Sechskantschraube
8	4	DIN 125 - A 25	Unterlegscheibe
9	4	DIN 985 - M24	Sechskantmutter
10	4	DIN 931-1 - M24 x 120	Sechskantschraube
11	2	081726	Lineal Stratos S
12	4	067321	Gewindefurchende Schraube DIN 7500 M6x20

Sternverteilerschiene S500 rechts kpl. V2020					
			Revision	Konstrukteur	Datum
075668			llenzner	08.04.2020	
Teilenummer			Konstrukteur	Datum	



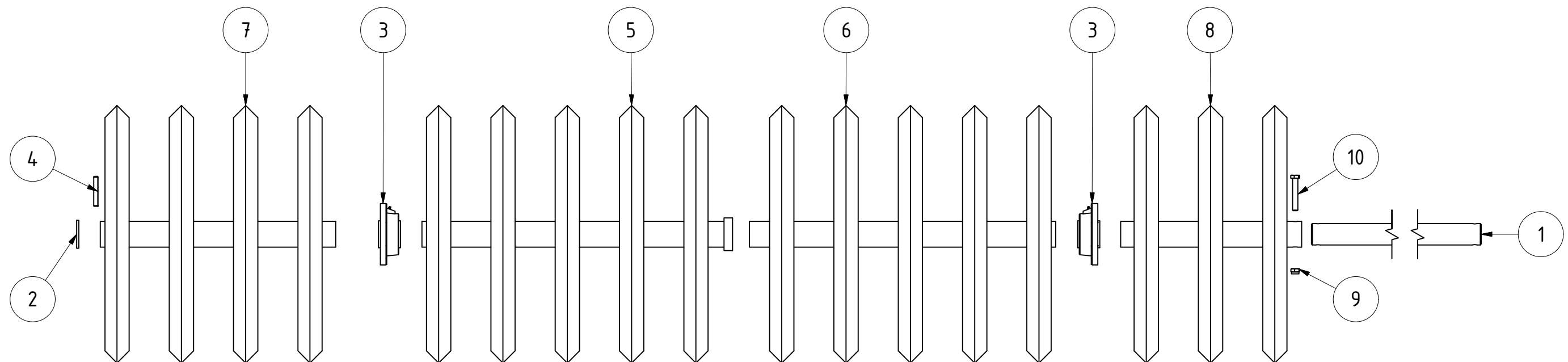


TEILELISTE			
OBJEKT	MENGE	BAUTEILNUMMER	BESCHREIBUNG
1	1	029290	Walzenrahmen ESW 800150 2,25m
2	1	077104	Walzenläufer GCW601 2,55m
3	1	077114	Messerschiene GCW 800150 2,7m komplett 15 cm
4	1	029300	Verstellwelle ESW 800150 2,25m Helix
5	2	002849	Druckfeder Striegel 5,1/25/126,7
6	4	003523	Kunststoffscheibe für Verstellwelle Messerschiene
7	1	003530-02	Rasterscheibe Feingrubber links
8	2	003533	Gegenplatte für Kunststoffscheibe
9	1	003554-02	Entriegelungsgriff für Rasterhebel
10	1	003555	Bolzen für Rasterhebel verstärkt
11	1	003558	Druckfeder
12	2	018042	Distanzbuchse für Messerschienenaufhängung GCW 16x25x16
13	2	028682	Verstellteil GCW 800150
14	8	DIN 125 - A 17	Unterlegscheibe
15	4	DIN 931-1 - M10 x 70	Sechskantschraube
16	2	DIN 931-1 - M16 x 55	Sechskantschraube
17	8	DIN 933 - M16 x 50	Sechskantschraube
18	2	DIN 933 - M16 x 55	Sechskantschraube
19	4	DIN 934 - M16	Sechskantmutter
20	10	DIN 985 - M10	Sechskantmutter
21	12	DIN 985 - M16	Sechskantmutter
22	2	DIN 7991 - M10 x 40	Senkschraube
23	4	DIN 7991 - M10 x 80	Senkschraube
24	1	G02-011.145	PVC Handgriff
25	1	ISO 8752 - 5 x 40	Spannstift

GCW 601 800150 2,55m links

077101		Revision	Konstrukteur	Datum
Teilenummer			llenzner	08.04.2020
			Konstrukteur	Datum

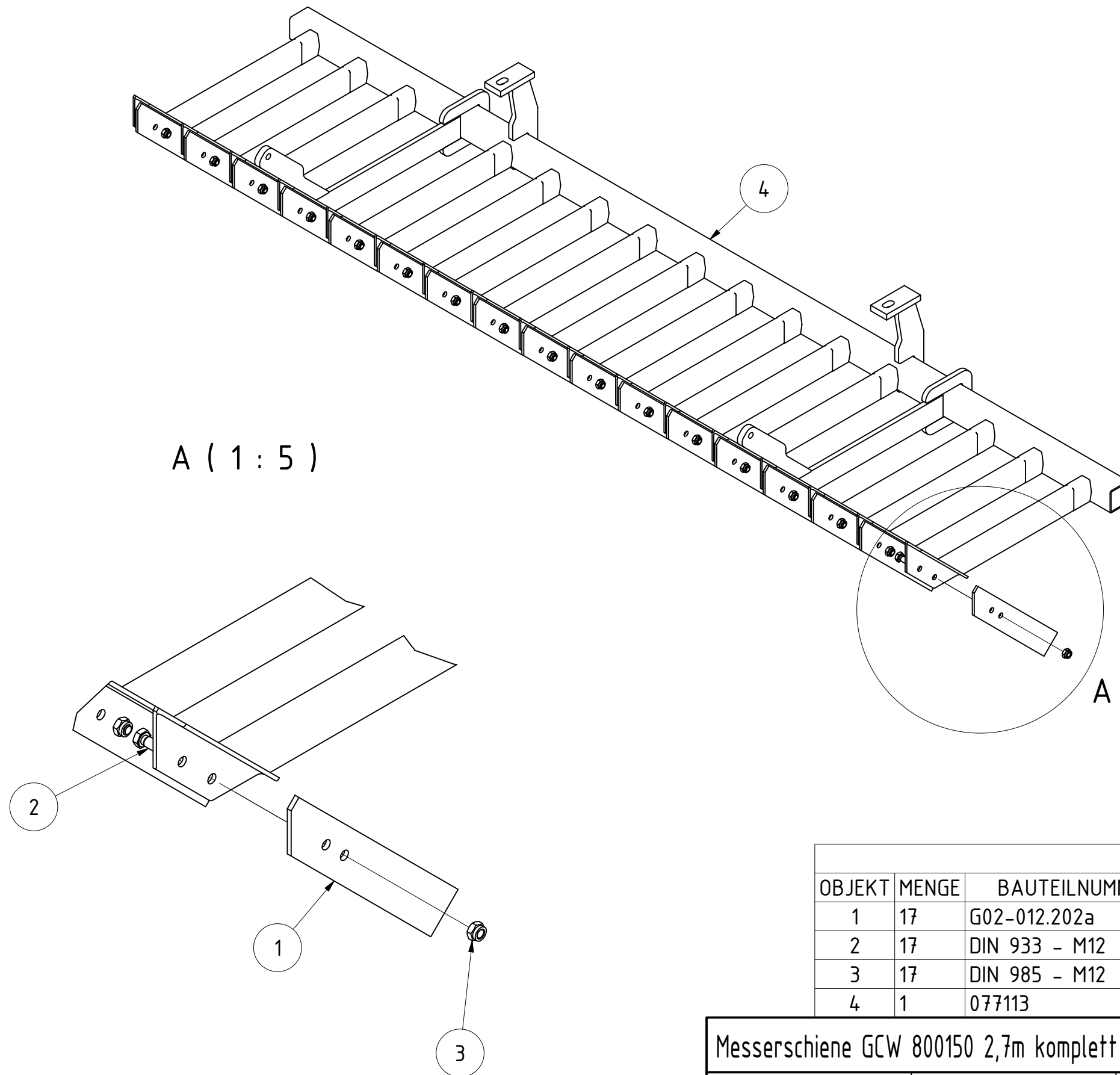




TEILELISTE			
OBJEKT	MENGE	BAUTEILNUMMER	BESCHREIBUNG
1	1	077111	Welle für Walze 2,55m
2	1	G02-014.210	Scheibe für Walzenläufer
3	2	002797	Flanschlager FYJ 50 TF
4	1	ISO 8752 - 10 x 70	Spannstift
5	1	013682	Walzenläufer GCW 3 m innen langes Nabenrohr mit Überrohr 15cm
6	1	013680	Walzenläufer GCW 3 m innen langes Nabenrohr 15cm
7	1	024573	Walzenläufer GCW 2,5m außen langes Nabenrohr 15cm
8	1	036886	Walzenrad GCW 150mm 3 Ringe
9	1	DIN 985 - M12	Sechskantmutter
10	1	DIN 931-1 - M12 x 75	Sechskantschraube

Walzenläufer GCW601 2,55m					
			Revision	Konstrukteur	Datum
077104				llenzer	07.04.2020
Teilenummer			Konstrukteur	Datum	

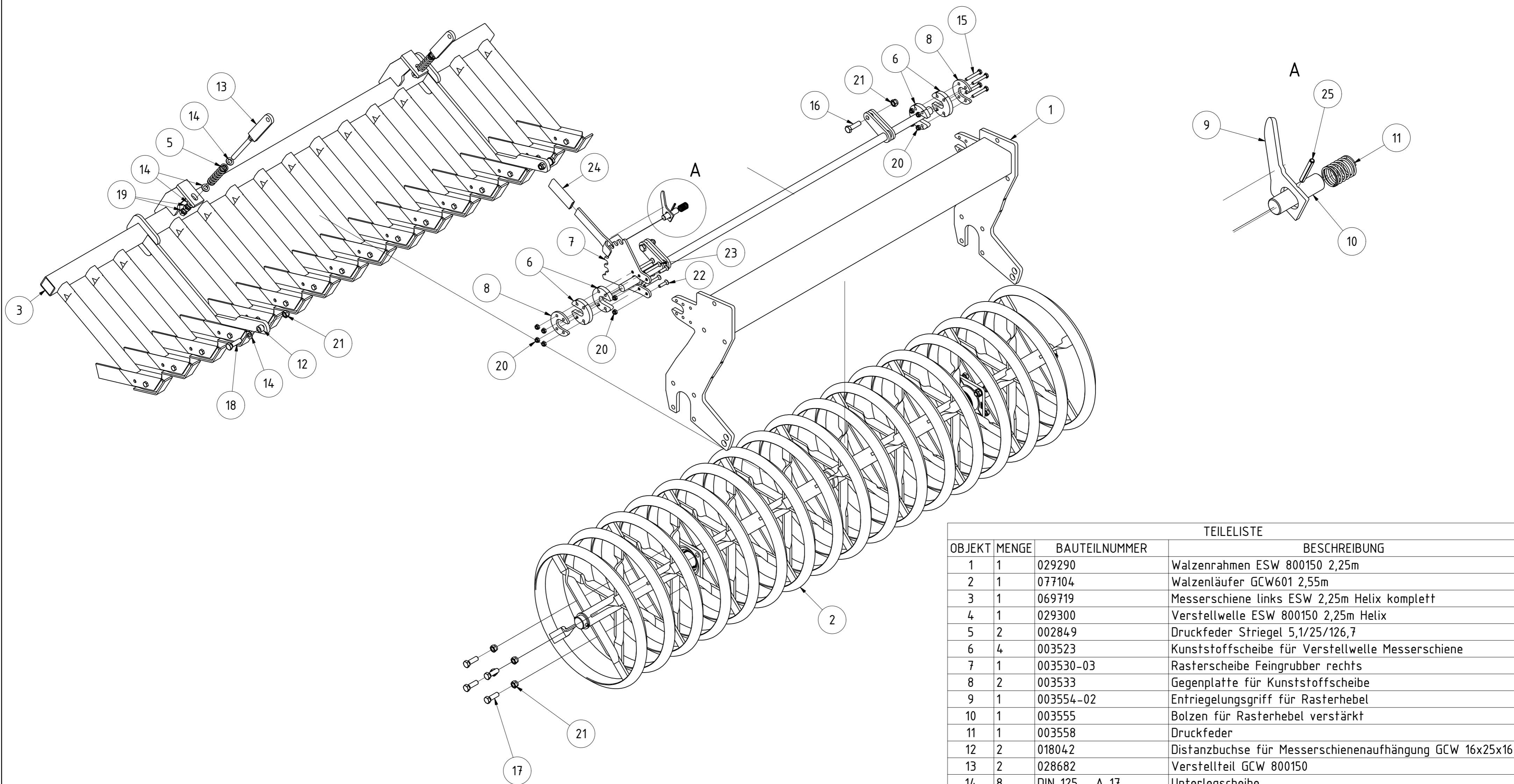




TEILELISTE			
OBJEKT	MENGE	BAUTEILNUMMER	BESCHREIBUNG
1	17	G02-012.202a	Messer
2	17	DIN 933 - M12 x 25	Sechskantschraube
3	17	DIN 985 - M12	Sechskantmutter
4	1	077113	Messerschiene 800150 2,70 mtr. 15 cm

Messerschiene GCW 800150 2,7m komplett 15 cm					
			Revision	Konstrukteur	Datum
077114				llenzer	07.04.2020
Teilenummer			Konstrukteur	Datum	



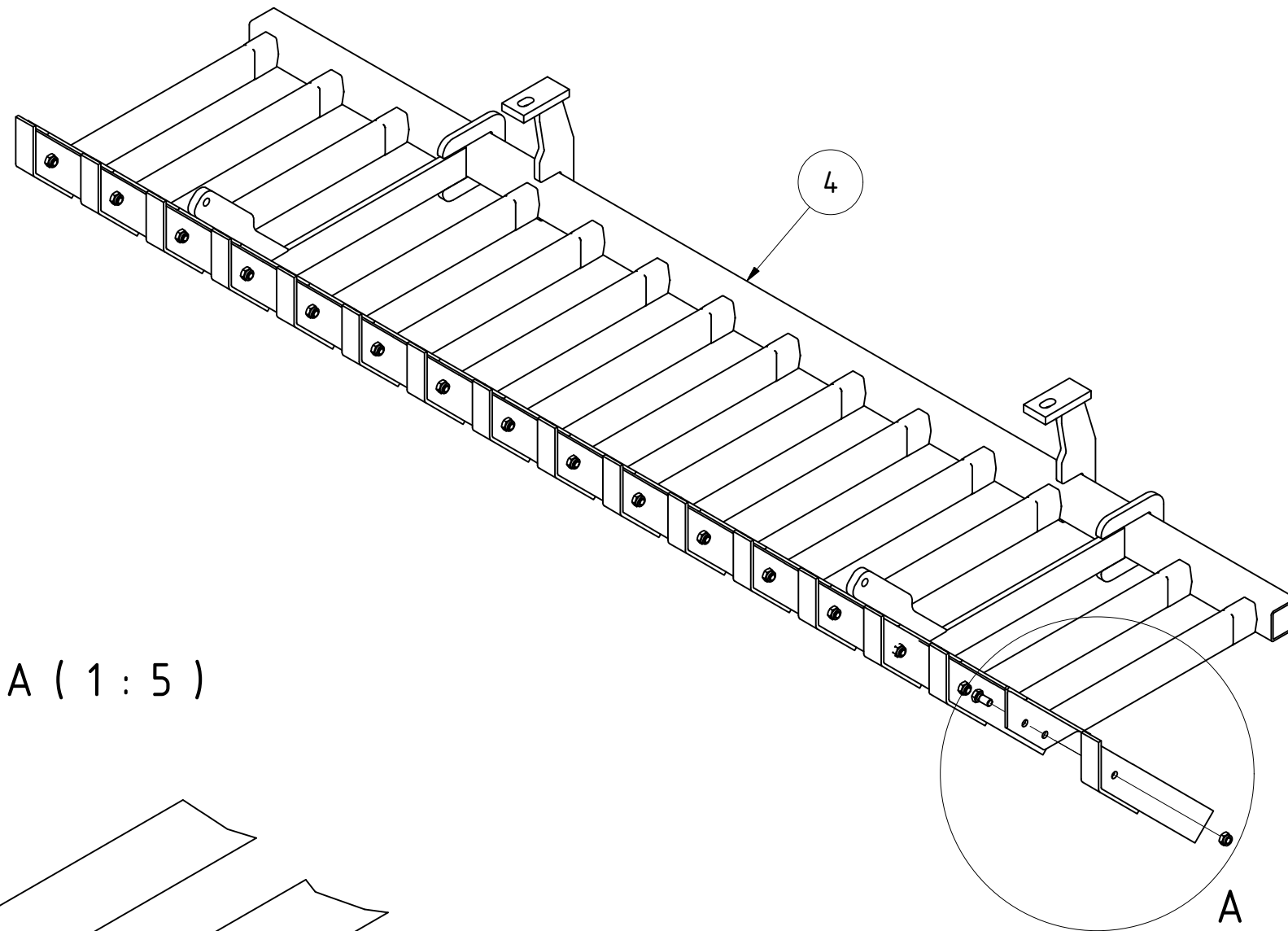


TEILELISTE			
OBJEKT	MENGE	BAUTEILNUMMER	BESCHREIBUNG
1	1	029290	Walzenrahmen ESW 800150 2,25m
2	1	077104	Walzenläufer GCW601 2,55m
3	1	069719	Messerschiene links ESW 2,25m Helix komplett
4	1	029300	Verstellwelle ESW 800150 2,25m Helix
5	2	002849	Druckfeder Striegel 5,1/25/126,7
6	4	003523	Kunststoffscheibe für Verstellwelle Messerschiene
7	1	003530-03	Rasterscheibe Feingrubber rechts
8	2	003533	Gegenplatte für Kunststoffscheibe
9	1	003554-02	Entriegelungsgriff für Rasterhebel
10	1	003555	Bolzen für Rasterhebel verstärkt
11	1	003558	Druckfeder
12	2	018042	Distanzbuchse für Messerschieneaufhängung GCW 16x25x16
13	2	028682	Verstellteil GCW 800150
14	8	DIN 125 - A 17	Unterlegscheibe
15	4	DIN 931-1 - M10 x 70	Sechskantschraube
16	2	DIN 931-1 - M16 x 55	Sechskantschraube
17	8	DIN 933 - M16 x 50	Sechskantschraube
18	2	DIN 933 - M16 x 55	Sechskantschraube
19	4	DIN 934 - M16	Sechskantmutter
20	10	DIN 985 - M10	Sechskantmutter
21	12	DIN 985 - M16	Sechskantmutter
22	2	DIN 7991 - M10 x 40	Senkschraube
23	4	DIN 7991 - M10 x 80	Senkschraube
24	1	G02-011.145	PVC Handgriff
25	1	ISO 8752 - 5 x 40	Spannstift

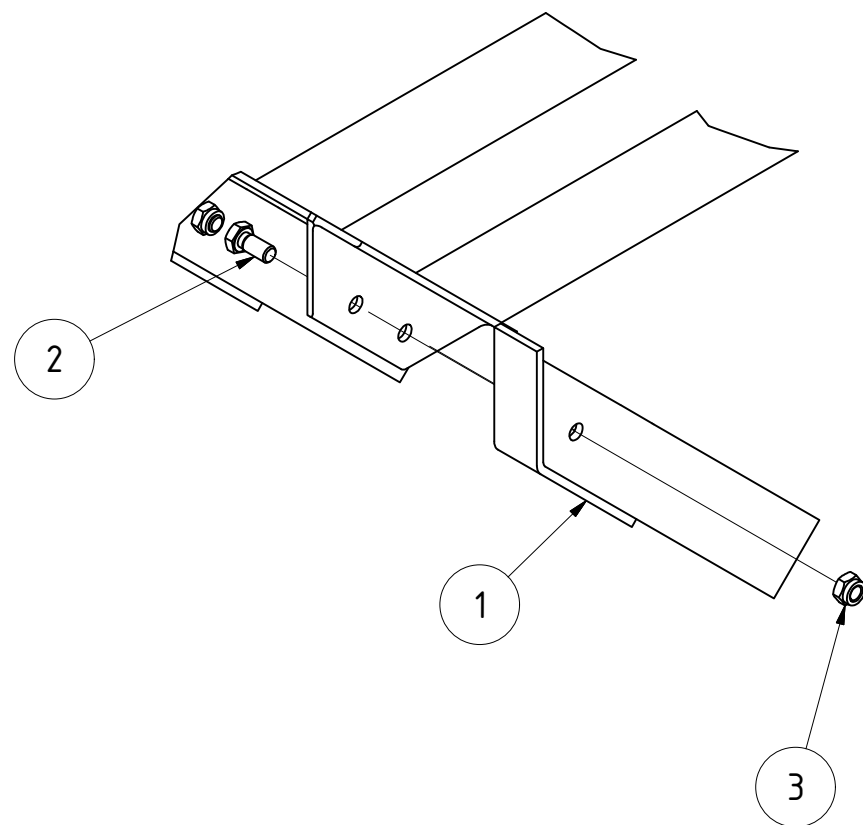
GCW 601 800150 2,55m rechts

077115		Revision	Konstrukteur	Datum
Teilenummer			llenzer	08.04.2020
			Konstrukteur	Datum





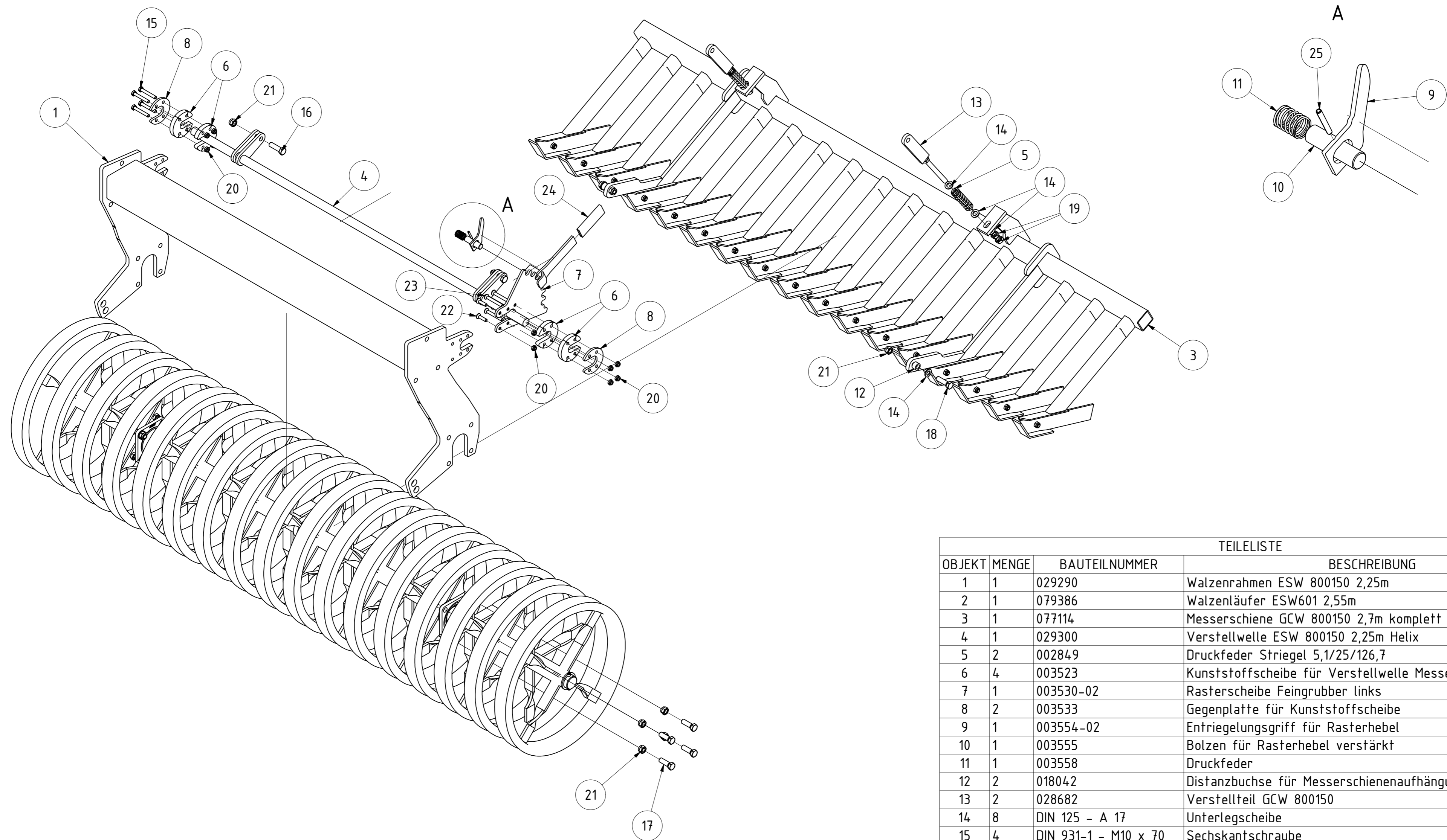
A (1 : 5)



TEILELISTE			
OBJEKT	MENGE	BAUTEILNUMMER	BESCHREIBUNG
1	30	02-612.211	Messer mit Kufe
2	30	DIN 933 - M12 x 25	Sechskantschraube
3	30	DIN 985 - M12	Sechskantmutter
4	1	069718	Messerschiene ESW 2,25m Helix links

Messerschiene links ESW 2,25m Helix komplett					
			Revision	Konstrukteur	Datum
069719				llenzer	08.04.2020
Teilenummer				Konstrukteur	Datum



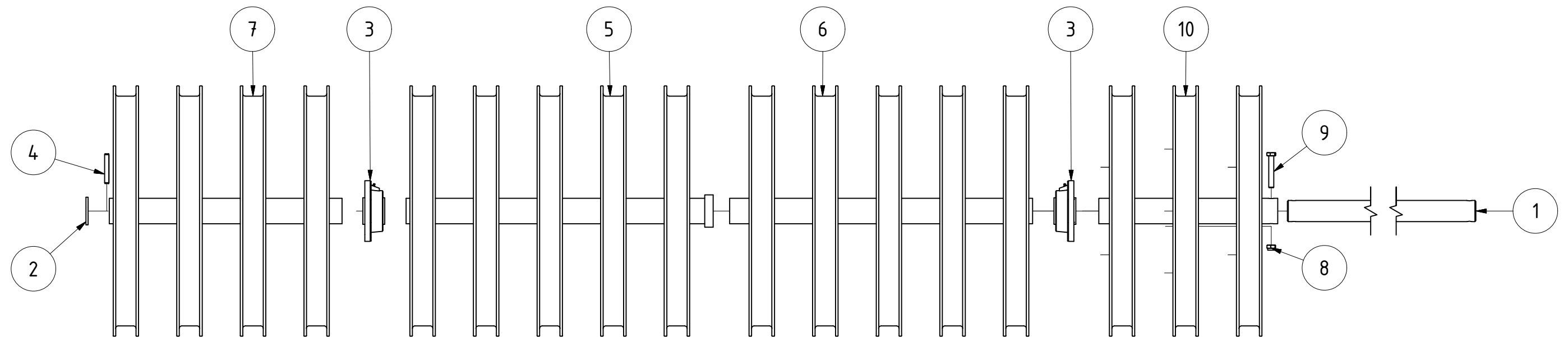


TEILELISTE			
OBJEKT	MENGE	BAUTEILNUMMER	BESCHREIBUNG
1	1	029290	Walzenrahmen ESW 800150 2,25m
2	1	079386	Walzenläufer ESW601 2,55m
3	1	077114	Messerschiene GCW 800150 2,7m komplett 15 cm
4	1	029300	Verstellwelle ESW 800150 2,25m Helix
5	2	002849	Druckfeder Striegel 5,1/25/126,7
6	4	003523	Kunststoffscheibe für Verstellwelle Messerschiene
7	1	003530-02	Rasterscheibe Feingrubber links
8	2	003533	Gegenplatte für Kunststoffscheibe
9	1	003554-02	Entriegelungsgriff für Rasterhebel
10	1	003555	Bolzen für Rasterhebel verstärkt
11	1	003558	Druckfeder
12	2	018042	Distanzbuchse für Messerschienenaufhängung GCW 16x25x16
13	2	028682	Verstellteil GCW 800150
14	8	DIN 125 - A 17	Unterlegscheibe
15	4	DIN 931-1 - M10 x 70	Sechskantschraube
16	2	DIN 931-1 - M16 x 55	Sechskantschraube
17	8	DIN 933 - M16 x 50	Sechskantschraube
18	2	DIN 933 - M16 x 55	Sechskantschraube
19	4	DIN 934 - M16	Sechskantmutter
20	10	DIN 985 - M10	Sechskantmutter
21	12	DIN 985 - M16	Sechskantmutter
22	2	DIN 7991 - M10 x 40	Senkschraube
23	4	DIN 7991 - M10 x 80	Senkschraube
24	1	G02-011.145	PVC Handgriff
25	1	ISO 8752 - 5 x 40	Spannstift

ESW 601 800150 2,55m links

079385		Revision	Konstrukteur	Datum
Teilenummer			llenzner	15.05.2020
			Konstrukteur	Datum

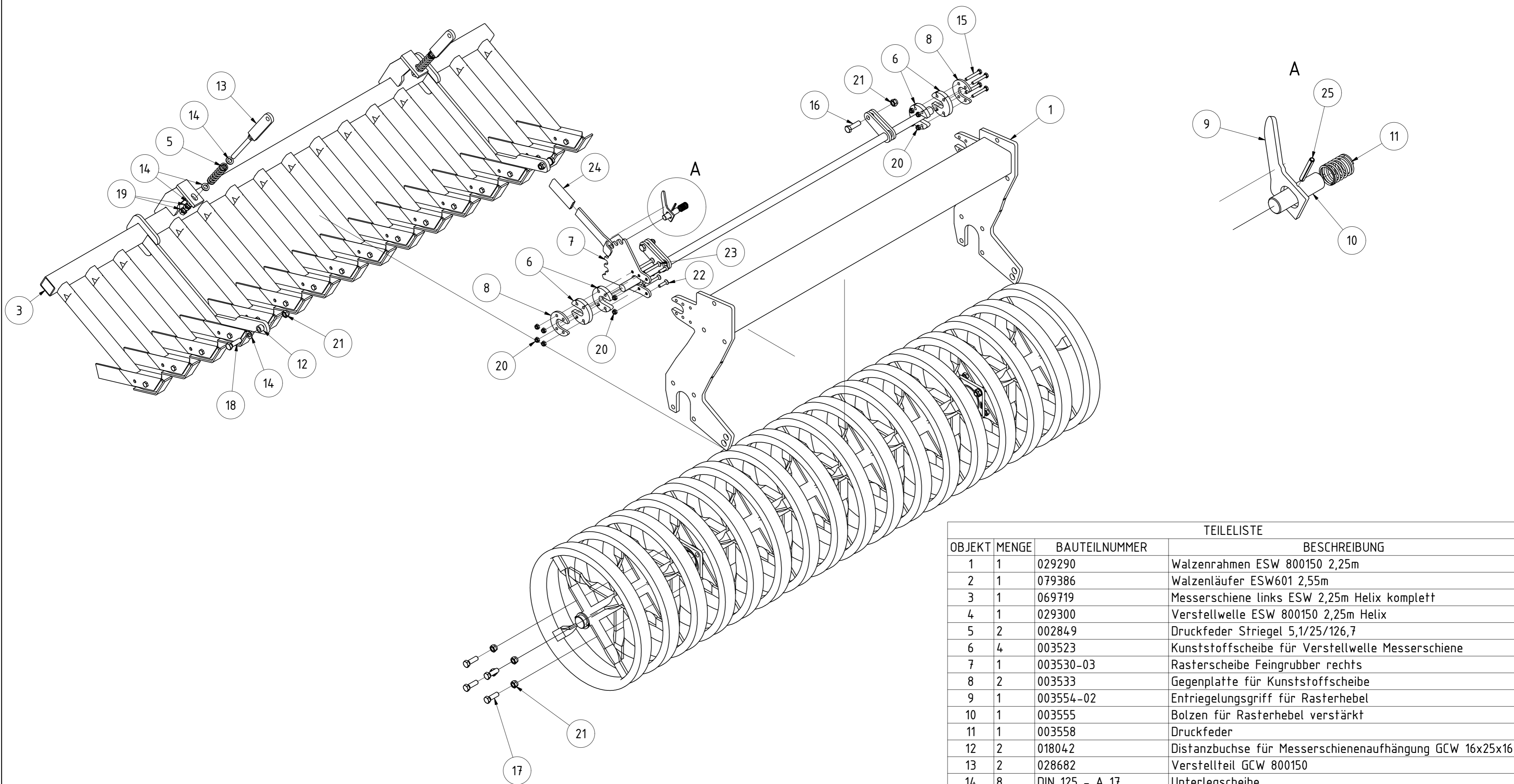




TEILELISTE			
OBJEKT	MENGE	BAUTEILNUMMER	BESCHREIBUNG
1	1	077111	Welle für Walze 2,55m
2	1	G02-014.210	Scheibe für Walzenläufer
3	2	002797	Flanschlager FYJ 50 TF
4	1	ISO 8752 - 10 x 70	Spannstift
5	1	020102	Walzenläufer ESW Ø590mm 150mm-Teilung 0,75m mit Abdeckring
6	1	020103	Walzenläufer ESW Ø590mm 150mm-Teilung 0,75m
7	1	032129	Walzenläufer ESW 2,5m außen langes Nabenrohr 15cm
8	1	DIN 985 - M12	Sechskantmutter
9	1	DIN 931-1 - M12 x 75	Sechskantschraube
10	1	040309	ESW Ø590mm 0,30m

Walzenläufer ESW601 2,55m					
			Revision	Konstrukteur	Datum
079386				llenzner	15.05.2020
Teilenummer				Konstrukteur	Datum



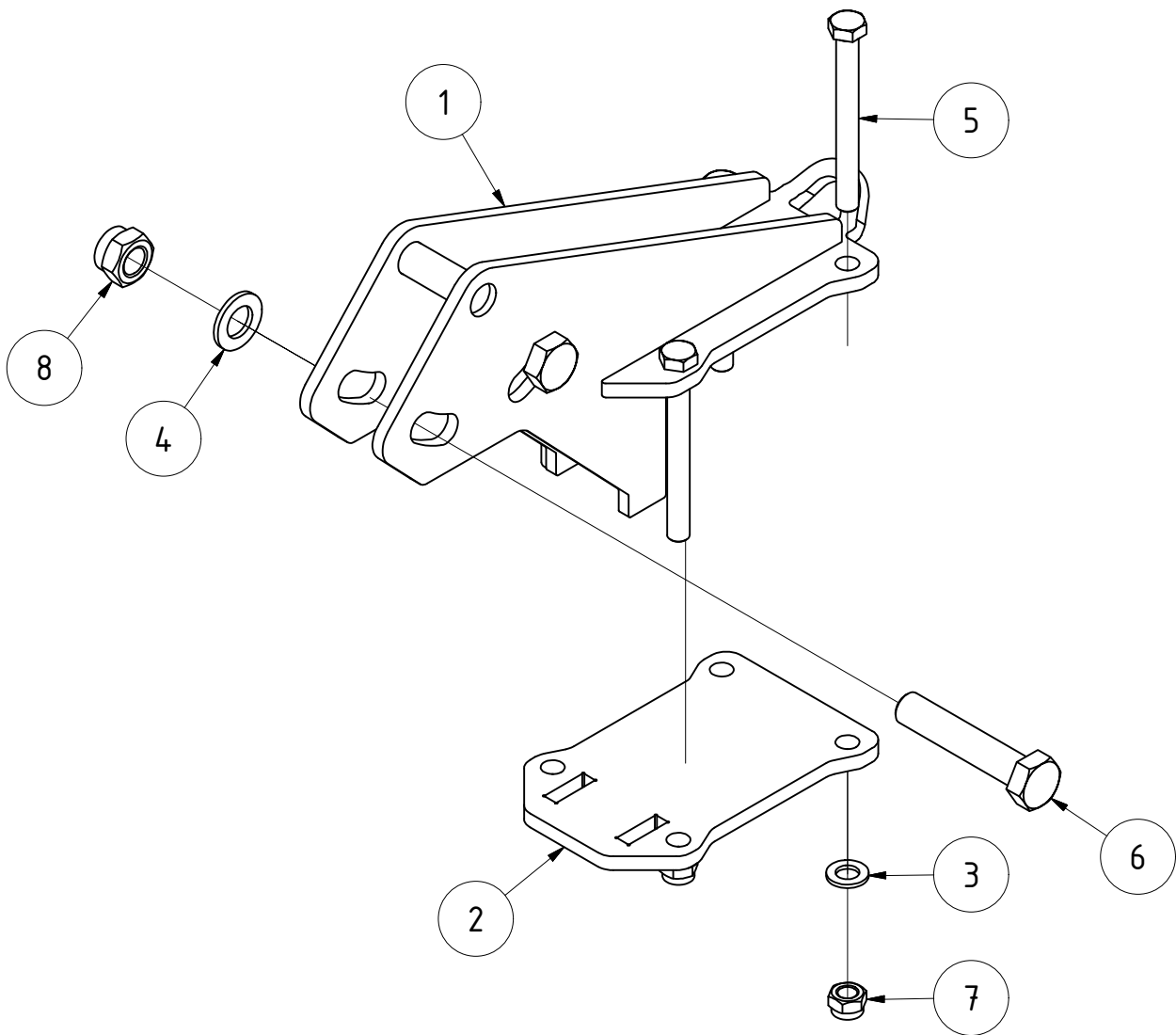


TEILELISTE			
OBJEKT	MENGE	BAUTEILNUMMER	BESCHREIBUNG
1	1	029290	Walzenrahmen ESW 800150 2,25m
2	1	079386	Walzenläufer ESW601 2,55m
3	1	069719	Messerschiene links ESW 2,25m Helix komplett
4	1	029300	Verstellwelle ESW 800150 2,25m Helix
5	2	002849	Druckfeder Striegel 5,1/25/126,7
6	4	003523	Kunststoffscheibe für Verstellwelle Messerschiene
7	1	003530-03	Rasterscheibe Feingrubber rechts
8	2	003533	Gegenplatte für Kunststoffscheibe
9	1	003554-02	Entriegelungsgriff für Rasterhebel
10	1	003555	Bolzen für Rasterhebel verstärkt
11	1	003558	Druckfeder
12	2	018042	Distanzbuchse für Messerschieneaufhängung GCW 16x25x16
13	2	028682	Verstellteil GCW 800150
14	8	DIN 125 - A 17	Unterlegscheibe
15	4	DIN 931-1 - M10 x 70	Sechskantschraube
16	2	DIN 931-1 - M16 x 55	Sechskantschraube
17	8	DIN 933 - M16 x 50	Sechskantschraube
18	2	DIN 933 - M16 x 55	Sechskantschraube
19	4	DIN 934 - M16	Sechskantmutter
20	10	DIN 985 - M10	Sechskantmutter
21	12	DIN 985 - M16	Sechskantmutter
22	2	DIN 7991 - M10 x 40	Senkschraube
23	4	DIN 7991 - M10 x 80	Senkschraube
24	1	G02-011.145	PVC Handgriff
25	1	ISO 8752 - 5 x 40	Spannstift

ESW 601 800150 2,55m rechts

079387		Revision	Konstrukteur	Datum
Teilenummer			llenzner	15.05.2020
			Konstrukteur	Datum





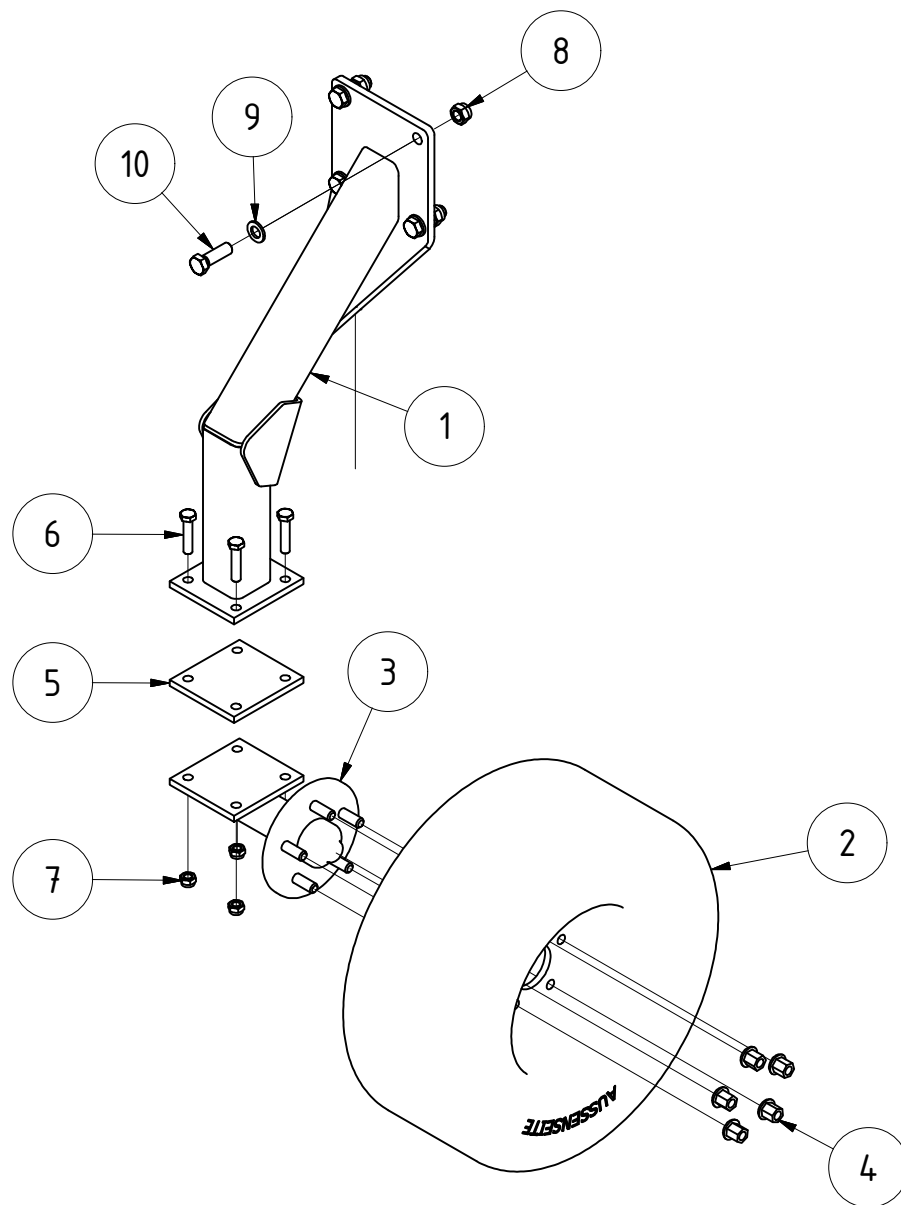
TEILELISTE

OBJEKT	MENGE	BAUTEILNUMMER	BESCHREIBUNG
1	1	077168	Walzentragarm V2020
2	1	077169	Walzenhalteplatte Stratos S V2020
3	4	DIN 125 - A 17	Unterlegscheibe
4	2	DIN 125 - A 25	Unterlegscheibe
5	4	DIN 931-1 - M16 x 150	Sechskantschraube
6	2	DIN 931-1 - M24 x 120	Sechskantschraube
7	4	DIN 985 - M16	Sechskantmutter
8	2	DIN 985 - M24	Sechskantmutter

Walzentragarm komplett

078916		Revision	Konstrukteur	Datum
Teilenummer			llenzer	14.04.2020
			Konstrukteur	Datum





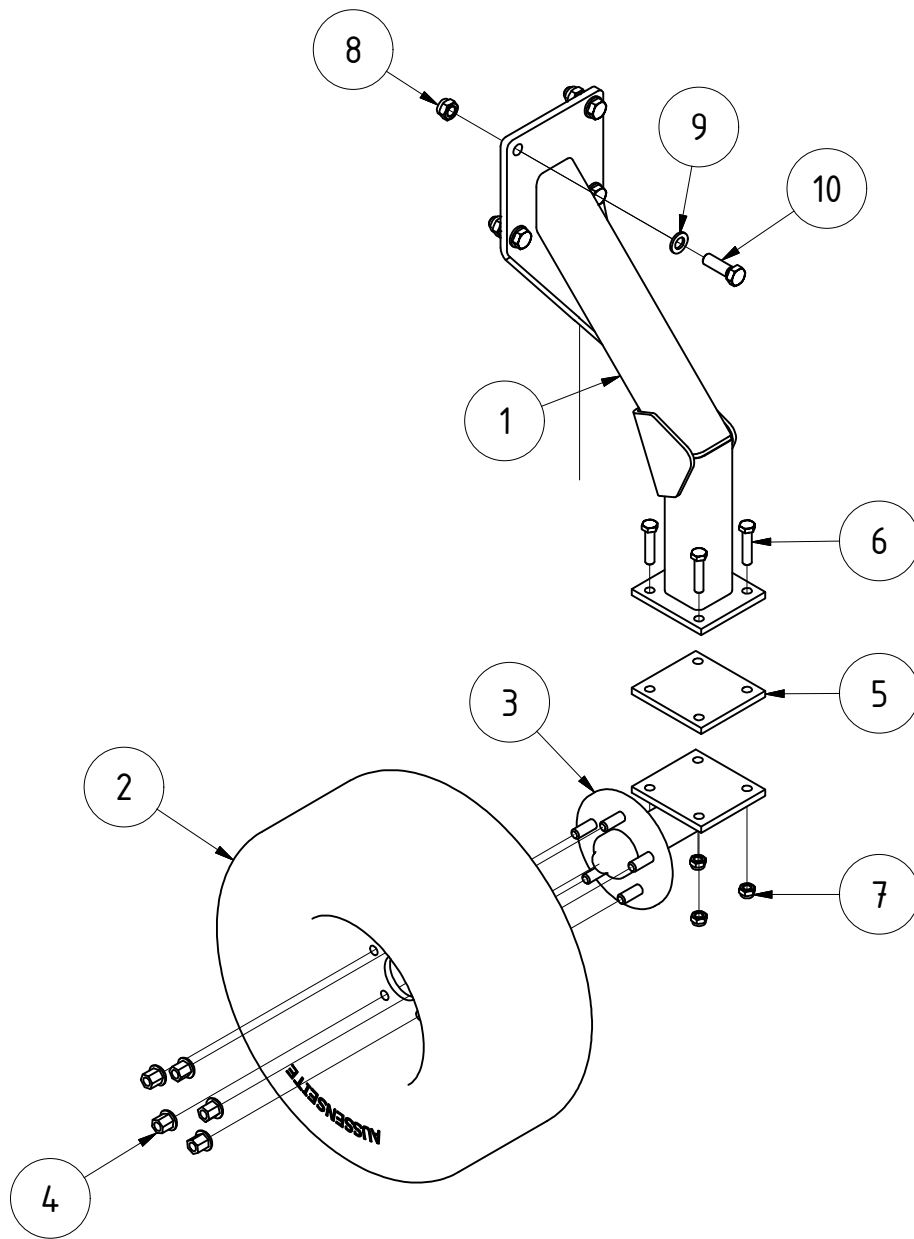
TEILELISTE

OBJEKT	MENGE	BAUTEILNUMMER	BESCHREIBUNG
1	1	073104	Stützradhalter Stratos S V2020
2	1	066582	Raddummy 20.5x8.00-10
3	1	073105	Stützrad Unterteil Stratos S V2020
4	5	067299	Radmutter M14x1,5 DIN 74361
5	1	03-015.100	Gegenplatte für Tragbock
6	4	DIN 931-1 - M12 x 55	Sechskantschraube
7	4	DIN 985 - M12	Sechskantmutter
8	4	DIN 985 - M16	Sechskantmutter
9	4	DIN 125 - A 17	Unterlegscheibe
10	4	DIN 933 - M16 x 50	Sechskantschraube

Stützrad Stratos S links V2020

073103		Revision	Konstrukteur	Datum
Teilenummer			llenzer	09.04.2020
			Konstrukteur	Datum





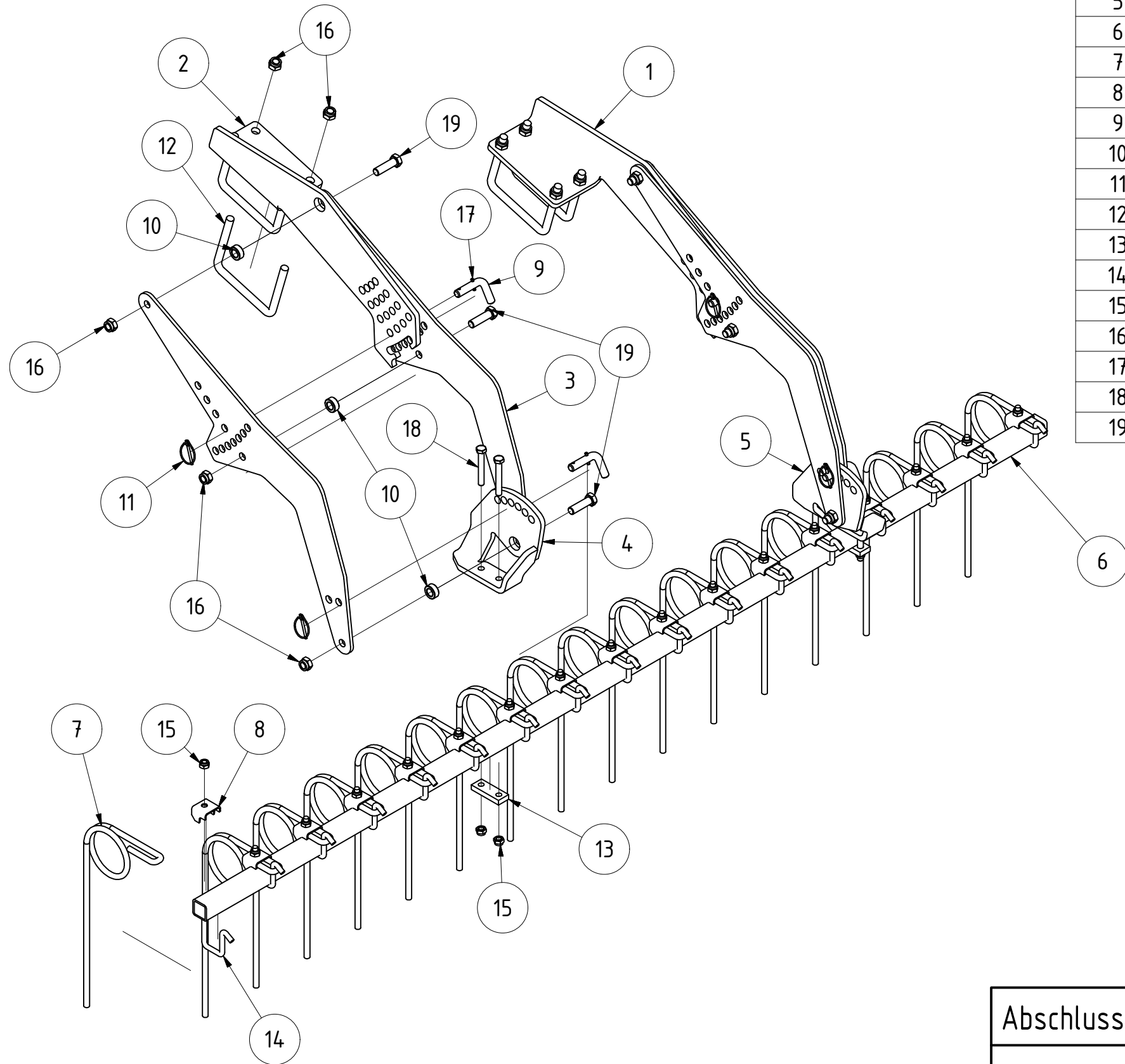
TEILELISTE

OBJEKT	MENGE	BAUTEILNUMMER	BESCHREIBUNG
1	1	073104	Stützradhalter Stratos S V2020
2	1	066582	Raddummy 20.5x8.00-10
3	1	073105	Stützrad Unterteil Stratos S V2020
4	5	067299	Radmutter M14x1,5 DIN 74361
5	1	03-015.100	Gegenplatte für Tragbock
6	4	DIN 931-1 - M12 x 55	Sechskantschraube
7	4	DIN 985 - M12	Sechskantmutter
8	4	DIN 985 - M16	Sechskantmutter
9	4	DIN 125 - A 17	Unterlegscheibe
10	4	DIN 933 - M16 x 50	Sechskantschraube

Stützrad Stratos S rechts V2020

074451			Revision	Konstrukteur	Datum
Teilenummer				llenzer	09.04.2020
				Konstrukteur	Datum





TEILELISTE

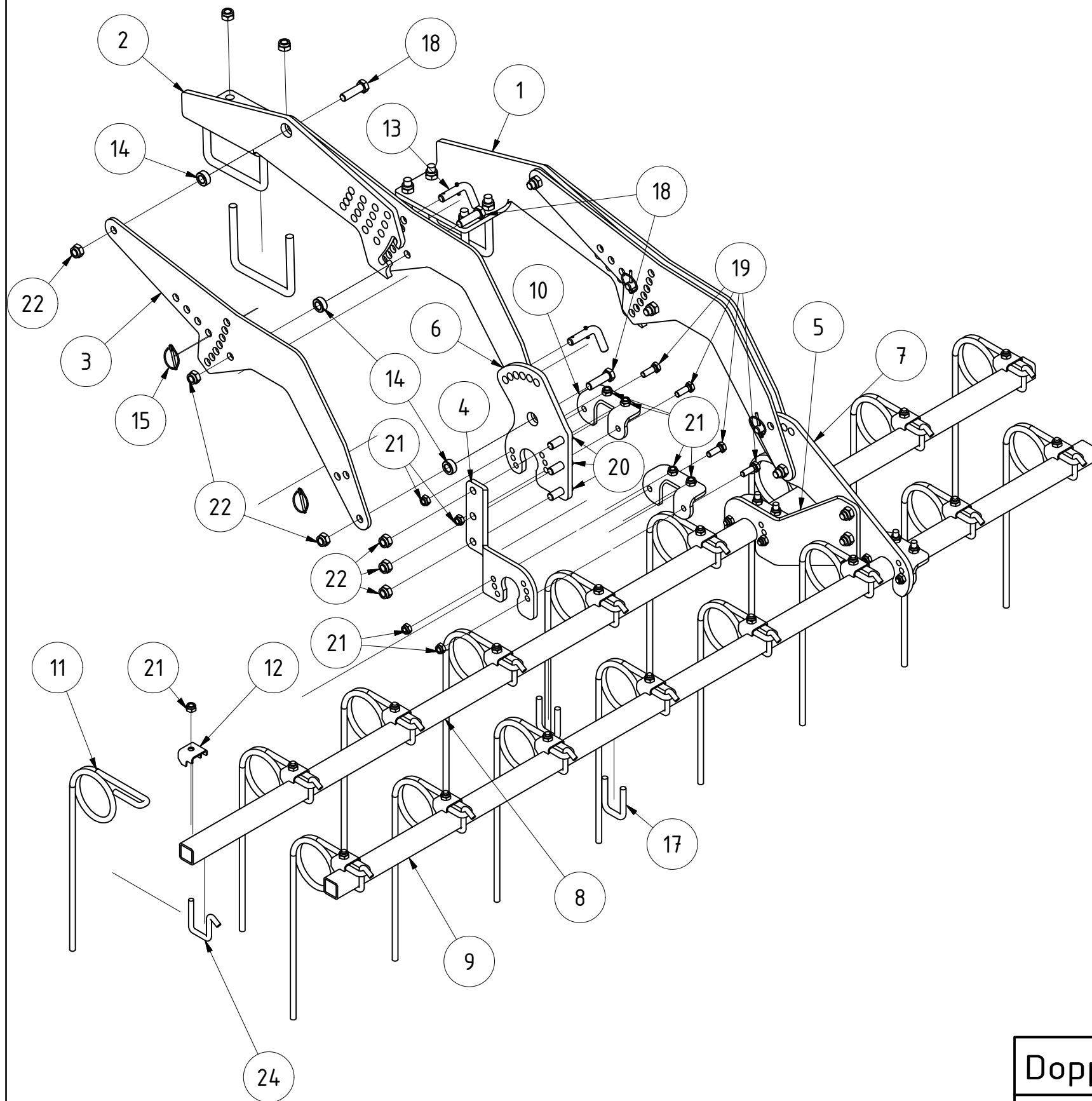
OBJEKT	MENGE	BAUTEILNUMMER	BESCHREIBUNG
1	1	029199	Steckblech gekantet li. Rahmen 800/150
2	1	029272	Steckblech gekantet re. Rahmen 800/150
3	4	030339	Striegelarm CW 651 800150
4	1	005600	Stellblech links
5	1	005636	Stellblech rechts
6	1	010508	Striegelrohr 2,5m
7	17	005150	Striegelzinken gerade Ø12
8	17	010098	Halblech für Striegelzinken
9	4	005364	Stecker für Striegel
10	6	005322	Buchse
11	4	001549	Klappstecker_5
12	4	008607	Bügelschraube M16-151-140
13	2	ST11-004.140	Gegenplatte für Halter
14	17	ST11-004.465	Bügelschraube
15	21	DIN 985 - M12	Sechskantmutter
16	14	DIN 985 - M16	Sechskantmutter
17	4	ISO 8752 - 5 x 26	Spannstift
18	4	DIN 931-1 - M12 x 85	Sechskantschraube
19	6	DIN 931-1 - M16 x 55	Sechskantschraube

Abschlussstriegel gerade 800150 2,55m

079468
Teilenummer

Revision	Konstrukteur	Datum
	llenzner	10.06.2020
	Konstrukteur	Datum





TEILELISTE

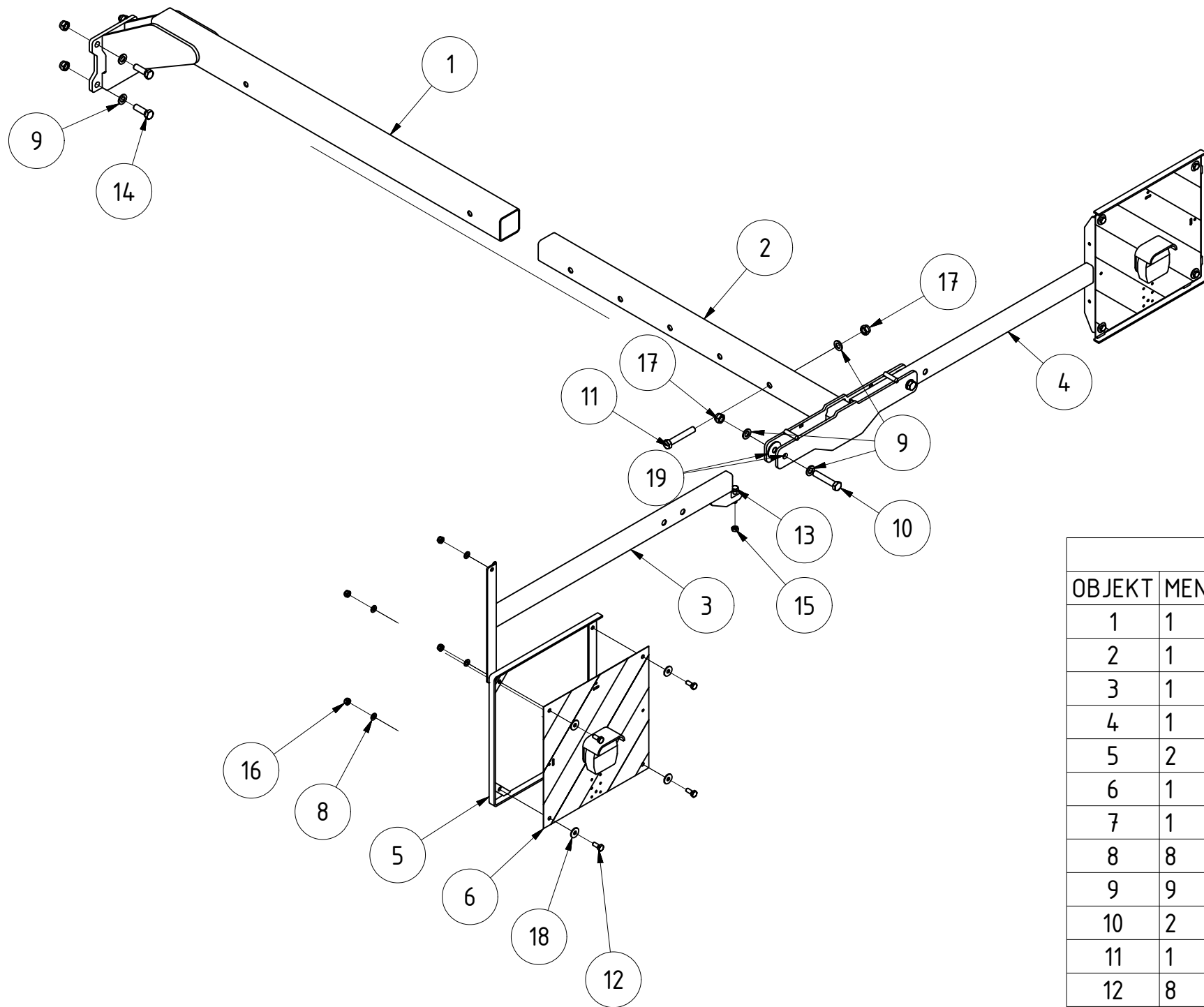
OBJEKT	MENGE	BAUTEILNUMMER	BESCHREIBUNG
1	1	029199	Steckblech gekantet li. Rahmen 800/150
2	1	029272	Steckblech gekantet re. Rahmen 800/150
3	4	030339	Striegelarm CW 651 800150
4	1	005702	Stellblech links
5	1	005806	Stellblech rechts
6	1	005670	Stellblech kurz
7	1	005805	Stellblech lang
8	1	010508	Striegelrohr 2,5m
9	1	067375	Striegelrohr 2,25m Standardlänge
10	4	005616	Flanschblech
11	17	005150	Striegelzinken gerade Ø12
12	17	010098	Halteblech für Striegelzinken
13	4	005364	Stecker für Striegel
14	6	005322	Buchse
15	4	001549	Klappstecker_5
16	4	008607	Bügelschraube M16-151-140
17	4	005812	Bügelschraube M12x42x72
18	6	DIN 931-1 - M16 x 55	Sechskantschraube
19	8	DIN 933 - M12 x 35	Sechskantschraube
20	6	DIN 933 - M16 x 45	Sechskantschraube
21	33	DIN 985 - M12	Sechskantmutter
22	20	DIN 985 - M16	Sechskantmutter
23	4	ISO 8752 - 5 x 26	Spannstift
24	17	ST11-004.465	Bügelschraube

Doppelstriegel 800150 2,55m

079476
Teilenummer

Revision	Konstrukteur	Datum
	llenzner	10.06.2020
	Konstrukteur	Datum





TEILELISTE

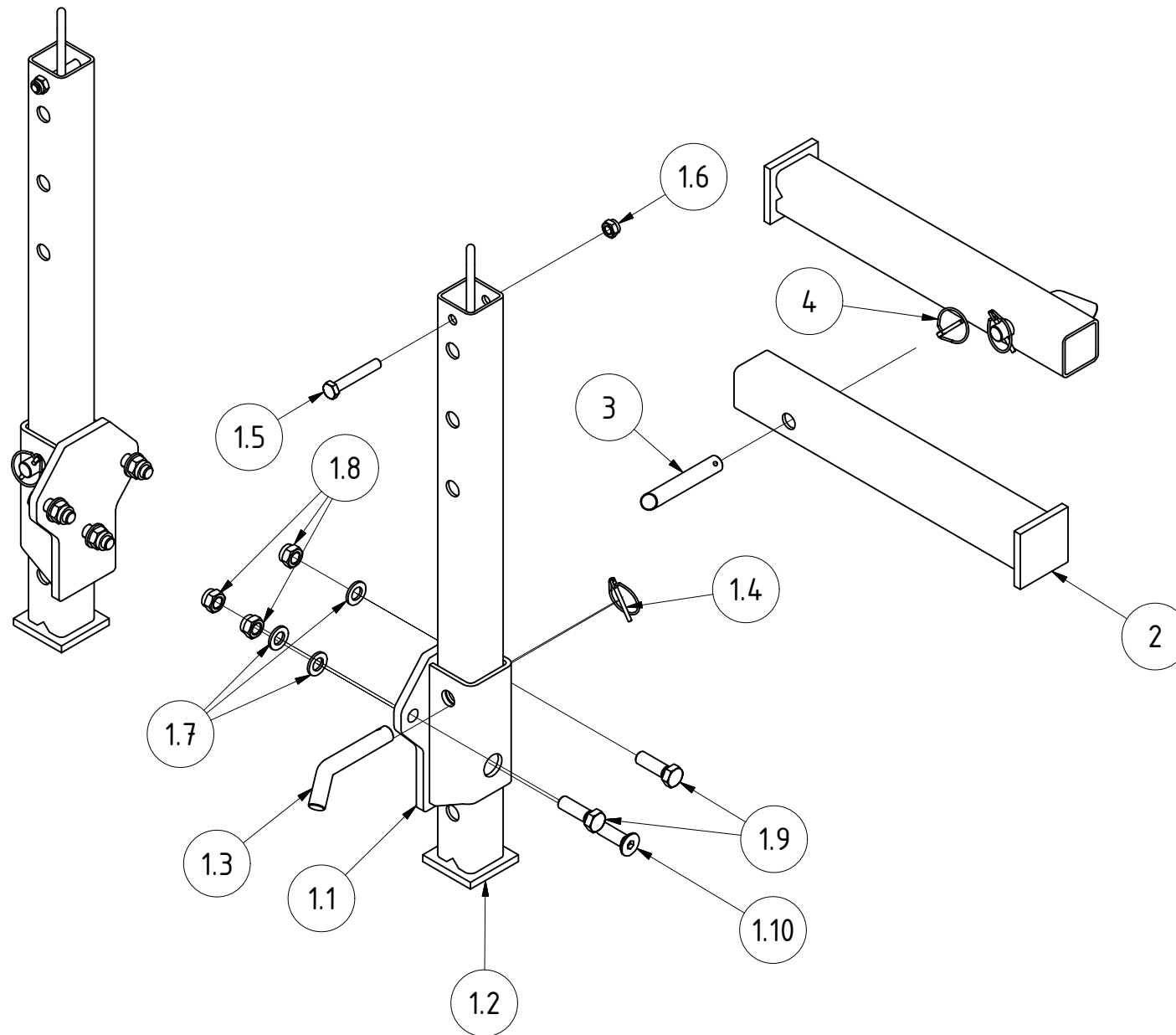
OBJEKT	MENGE	BAUTEILNUMMER	BESCHREIBUNG
1	1	080162	Befestigungsrohr Beleuchtungshalter
2	1	080152	Innenteil Beleuchtungshalter Stratos S V2020
3	1	080155	Arm Beleuchtungshalter links
4	1	080638	Arm Beleuchtungshalter rechts
5	2	G02-016.200	Beleuchtungsrahmen
6	1	066445	LED Beleuchtung KERNER 6
7	1	066423	LED Kabelsatz KERNER HK4
8	8	DIN 125 - A 10,5	Unterlegscheibe
9	9	DIN 125 - A 17	Unterlegscheibe
10	2	DIN 931-1 - M16 x 85	Sechskantschraube
11	1	DIN 931-1 - M16 x 100	Sechskantschraube
12	8	DIN 933 - M10 x 25	Sechskantschraube
13	2	DIN 933 - M10 x 45	Sechskantschraube
14	4	DIN 933 - M16 x 50	Sechskantschraube
15	4	DIN 934 - M10	Sechskantmutter
16	8	DIN 985 - M10	Sechskantmutter
17	7	DIN 985 - M16	Sechskantmutter
18	8	DIN 9021 - 10,5	Unterlegscheibe
19	4	DIN 9021 - 17	Unterlegscheibe

Beleuchtungs Stratos S kpl. V2020

080151
Teilenummer

Revision	Konstrukteur	Datum
	llenzer	16.10.2020
	Konstrukteur	Datum

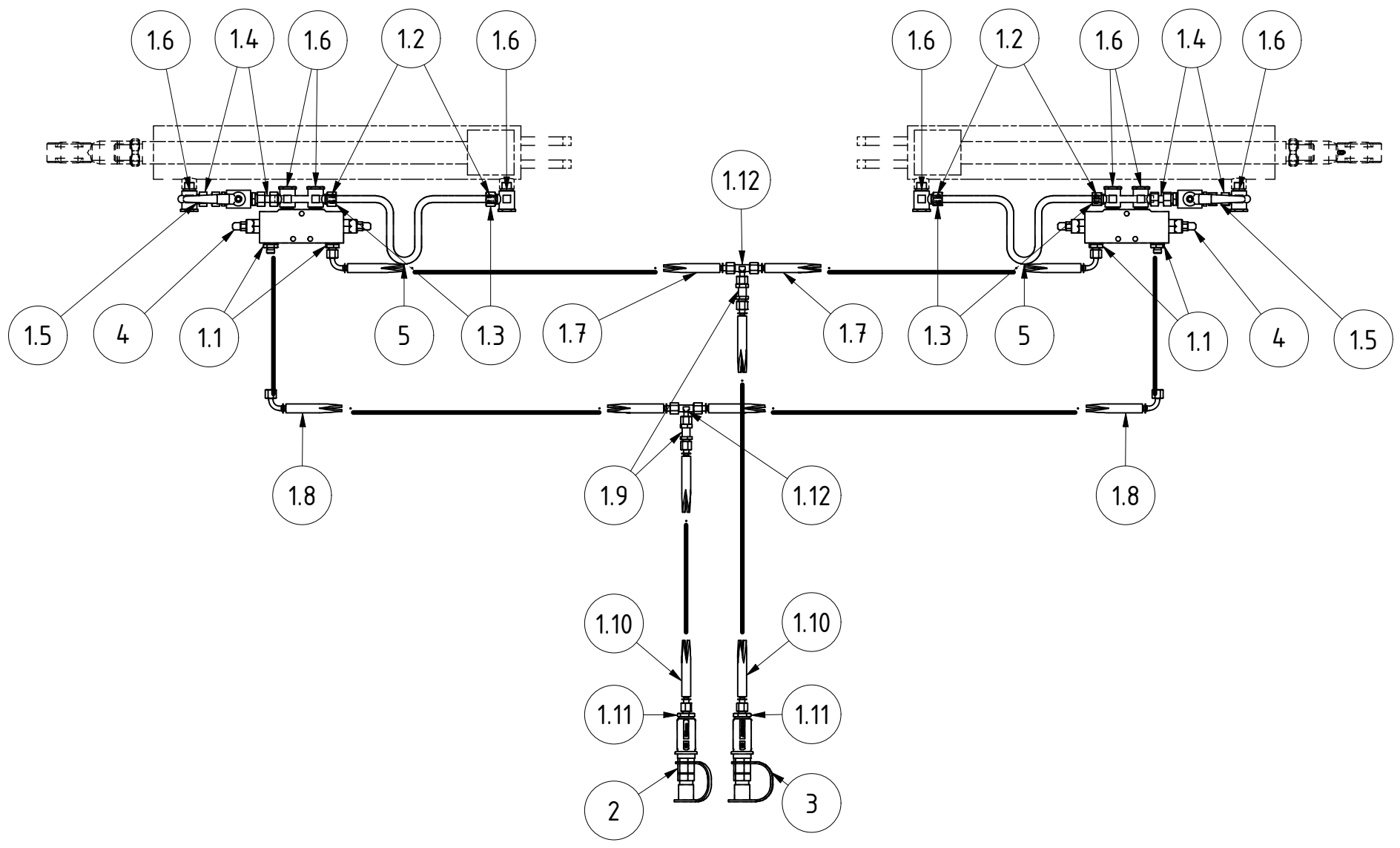
KERNER



TEILELISTE			
OBJEKT	MENGE	BAUTEILNUMMER	BESCHREIBUNG
1	2	082441	Abstellfuß vorne kpl.
1.1	1	082440	Halter für Abstellstütze
1.2	1	KA09-005.251	Stütze für Abstellfuß
1.3	1	KA09-005.240b	Stecker
1.4	1	001549	Klappstecker_5
1.5	1	DIN 931-1 - M12 x 75	Sechskantschraube
1.6	1	DIN 985 - M12	Sechskantmutter
1.7	3	DIN 125 - A 17	Unterlegscheibe
1.8	3	DIN 985 - M16	Sechskantmutter
1.9	2	DIN 933 - M16 x 50	Sechskantschraube
1.10	1	DIN 7991 - M16 x 50	Senkschraube
2	2	082196	Abstellfuß Innenteil
3	2	KA09-005.240b	Stecker
4	2	001549	Klappstecker_5

Satz Zusatz-Abstellfüße Stratos S					
			Revision	Konstrukteur	Datum
089173				llenzer	10.12.2020
Teilenummer				Konstrukteur	Datum

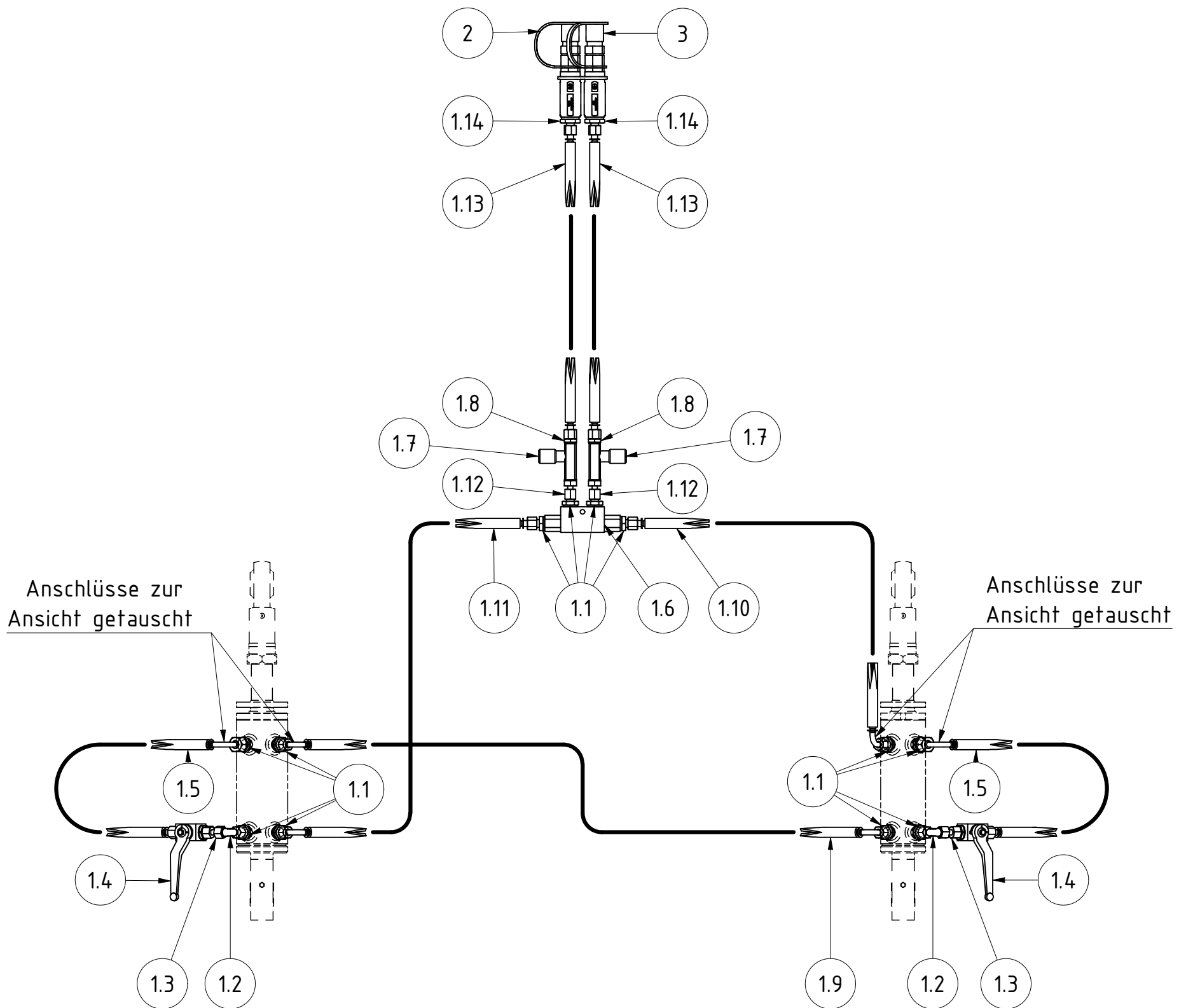




TEILELISTE			
OBJEKT	MENGE	BAUTEILNR.	BESCHREIBUNG
1	1	090410	Hydraulik Montage Kit Stratos S Klappen
1.1	4	013795	Einschraubstutzen AGR3/8"-WD CEL08 XVRNW06HL3/8ED
1.2	4	002789	Schneidring mit O-Ring SRD012V
1.3	4	002790	Überwurfmutter L12 M18x1,5 UEMNW10L
1.4	4	002368	Doppelmutter DKOL12 DKOL12 DMONW10L
1.5	2	013778	2-Wege-Kugelhahn Block DN10 CEL12 VZ BKHL10VZ
1.6	8	028460	Schwenkversch. DF 90° AGR3/8" CEL12 XSDRNW10HL
1.7	2	089584	Hydraulikschlauch PHD206 / 748 mm AOL AOL90
1.8	2	089585	Hydraulikschlauch PHD206 / 868 mm AOL AOL90
1.9	2	002293	Schottverschraubungsstutzen CEL08 XSVNW06HL
1.10	2	089586	Hydraulikschlauch PHD206 / 3054 mm AOL AOL
1.11	2	026091	Einschraubstutzen AGR1/2"-WD CEL08
1.12	2	083388	Verschraubungsstutzen T DKOL08 CEL08 XVETNW06HL
2	1	007373	Kennfixx Griffstück Einklappen kpl
3	1	007374	Kennfixx Griffstück Ausklappen kpl
4	2	007009	Senkbremsventil dw. IGR3/8" 350bar HKV2290A600
5	2	028468	Hydraulikrohr mit Dehnbogen 0° PR12-1,5VZ

Hydraulik Stratos S Klappen					
			Revision	Konstrukteur	Datum
083075				llenzner	22.10.2020
Teilenummer				Konstrukteur	Datum





TEILELISTE			
OBJEKT	MENGE	BAUTEILNUMMER	BESCHREIBUNG
1	1	090408	Hydraulik Montage Kit Stratos S Tiefenverstellung
1.1	12	013795	Einschraubstutzen AGR3/8"-WD CEL08 XVRNW06HL3/8ED
1.2	2	013753	Verschraubungsstutzen 90° DKOL08 CEL08 XVEWONW06HL
1.3	2	081715	Doppelmutter DKOL08 DKOL08 DMONW06L
1.4	2	080116	2-Wege-Kugelhahn BHKL06VZ
1.5	2	080631	Hydraulikschlauch PHD-206 x 538 AOL AOL 10 90
1.6	1	002346	Sperrblock 3/8"
1.7	2	020532	Drosselrückschlagventil einst. IGR1/4" DRV1700-1/4
1.8	2	013756	Einschraubverschraubung XVR NW06 HL
1.9	1	089578	Hydraulikschlauch PHD206 / 2932 mm AOL 90 AOL90
1.10	1	089579	Hydraulikschlauch PHD206 / 1308 mm AOL AOL90
1.11	1	089581	Hydraulikschlauch PHD206 / 1508 mm AOL AOL90
1.12	2	020533	Einschrauber AGR1/4"-WD DKOL08 AOVRNW06LED
1.13	2	089582	Hydraulikschlauch PHD206 / 2354 mm AOL AOL
1.14	2	026091	Einschraubstutzen AGR1/2"-WD CEL08
2	1	007379	Kennfixx Griffstück Arbeitstiefe flach kpl
3	1	007378	Kennfixx Griffstück Arbeitstiefe tief kpl

Hydraulik Stratos S Tiefenverstellung

079406		Revision	Konstrukteur	Datum
Teilenummer			llenzner	09.12.2020
			Konstrukteur	Datum



Kerner Maschinenbau GmbH · Gewerbestraße 3 · 89344 Aislingen

Telefon 0 90 75/95 21-0 · Telefax 0 90 75/95 21-20

www.kerner-maschinenbau.de

 **KERNER**