

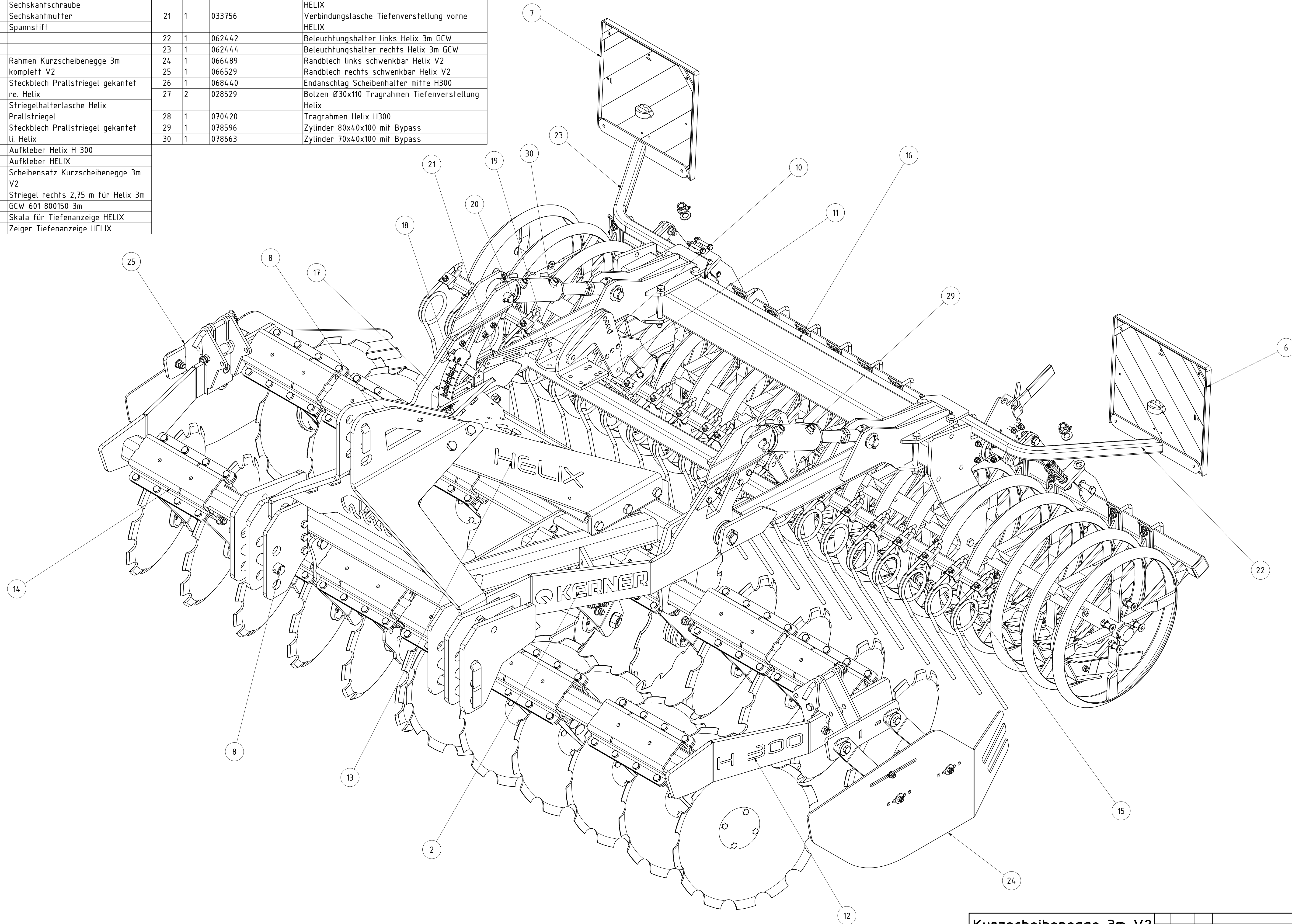


ERSATZTEILLISTE

H300

ab Baujahr 2018

TEILELISTE				TEILELISTE			
OBJEKT	MENGE	BAUTEILNUMMER	BESCHREIBUNG	OBJEKT	MENGE	BAUTEILNUMMER	BESCHREIBUNG
1	2	014550	GEG35ES kpl.	19	1	061844	Anbindung Gestänge Tiefenanzeige
2	2	022207	Aufkleber Kerner mit Symbol klein	20	1	033757	Verbindungslasche Tiefenverstellung hinten HELIX
3	12	DIN 961 - M24 x 60	Sechskantschraube	21	1	033756	Verbindungslasche Tiefenverstellung vorne HELIX
4	12	DIN 985 - M24	Sechskantmutter	22	1	062442	Beleuchtungshalter links Helix 3m GCW
5	4	ISO 8752 - 10 x 50	Spannstift	23	1	062444	Beleuchtungshalter rechts Helix 3m GCW
6	1	Beleuchtung		24	1	066489	Randblech links schwenkbar Helix V2
7	1	Beleuchtung rechts		25	1	066529	Randblech rechts schwenkbar Helix V2
8	1	028265	Rahmen Kurzscheibenegge 3m komplett V2	26	1	068440	Endanschlag Scheibenhalter mitte H300
9	1	027618	Steckblech Prallstriegel gekantet re. Helix	27	2	028529	Bolzen Ø30x110 Tragrahmen Tiefenverstellung Helix
10	4	027617	Striegelhalterlasche Helix Prallstriegel	28	1	070420	Tragrahmen Helix H300
11	1	027616	Steckblech Prallstriegel gekantet li. Helix	29	1	078596	Zylinder 80x40x100 mit Bypass
12	2	031506	Aufkleber Helix H 300	30	1	078663	Zylinder 70x40x100 mit Bypass
13	2	031489	Aufkleber HELIX				
14	1	033497	Scheibensatz Kurzscheibenegge 3m V2				
15	1	061393	Striegel rechts 2,75 m für Helix 3m				
16	1	060880	GCW 601 800150 3m				
17	1	033385	Skala für Tiefenanzeige HELIX				
18	1	033386	Zeiger Tiefenanzeige HELIX				

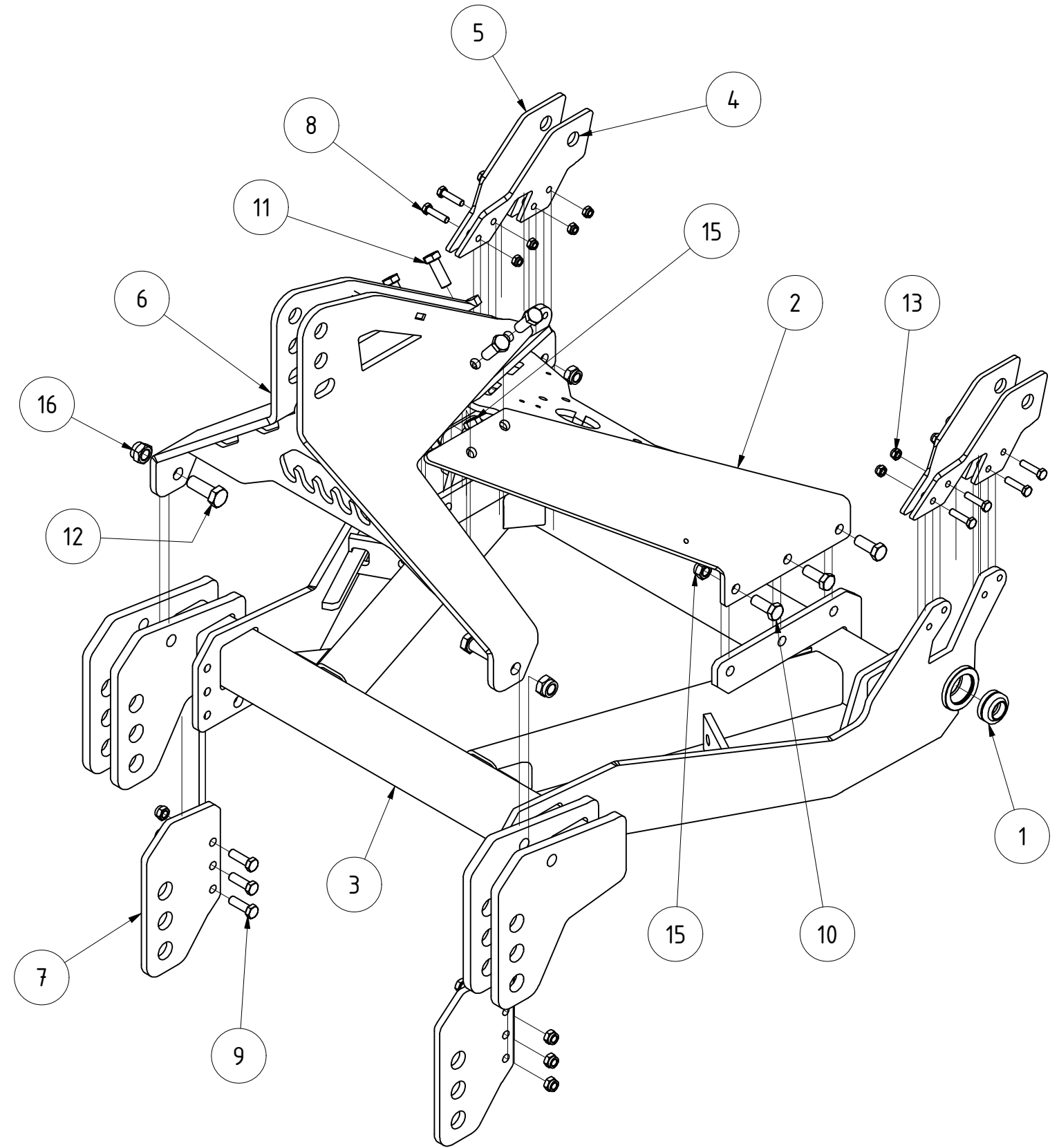


Kurzscheibenegge 3m V2				
028236		Revision	Konstrukteur	Datum
Teilenummer		fernst	08.03.2019	
		Konstrukteur	Datum	

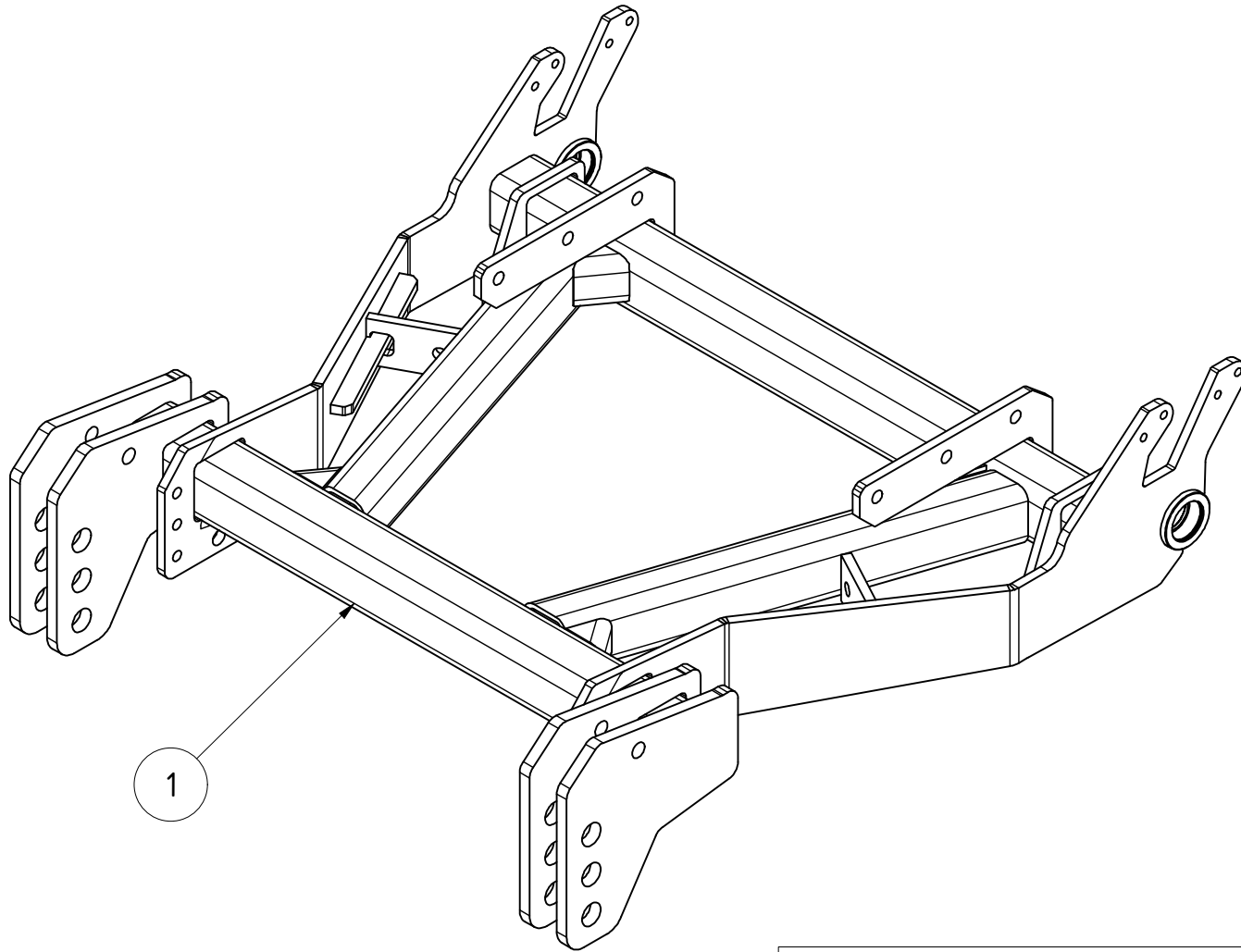


TEILELISTE

OBJEKT	MENGE	BAUTEILNUMMER	BESCHREIBUNG
1	2	014550	GEG35ES kpl.
2	1	022400	Zugstrebe Scheibenegge aktuell
3	1	028237	Rahmen 3m Scheibenegge V2
4	2	028269	Lasche Zylinder Tiefenverstellung links Helix
5	2	028271	Lasche Zylinder Tiefenverstellung rechts Helix
6	1	028277	Dreipunktbock Scheibenegge V2
7	2	028363	Anschraubflasche Kat2 Scheibenegge 3m
8	8	DIN 961 - M12 x 50	Sechskantschraube
9	6	DIN 961 - M16 x 50	Sechskantschraube
10	6	DIN 961 - M20 x 50	Sechskantschraube
11	4	DIN 961 - M20 x 55	Sechskantschraube
12	2	DIN 961 - M24 x 65	Sechskantschraube
13	8	DIN 985 - M12	Sechskantmutter
14	6	DIN 985 - M16	Sechskantmutter
15	10	DIN 985 - M20	Sechskantmutter
16	2	DIN 985 - M24	Sechskantmutter



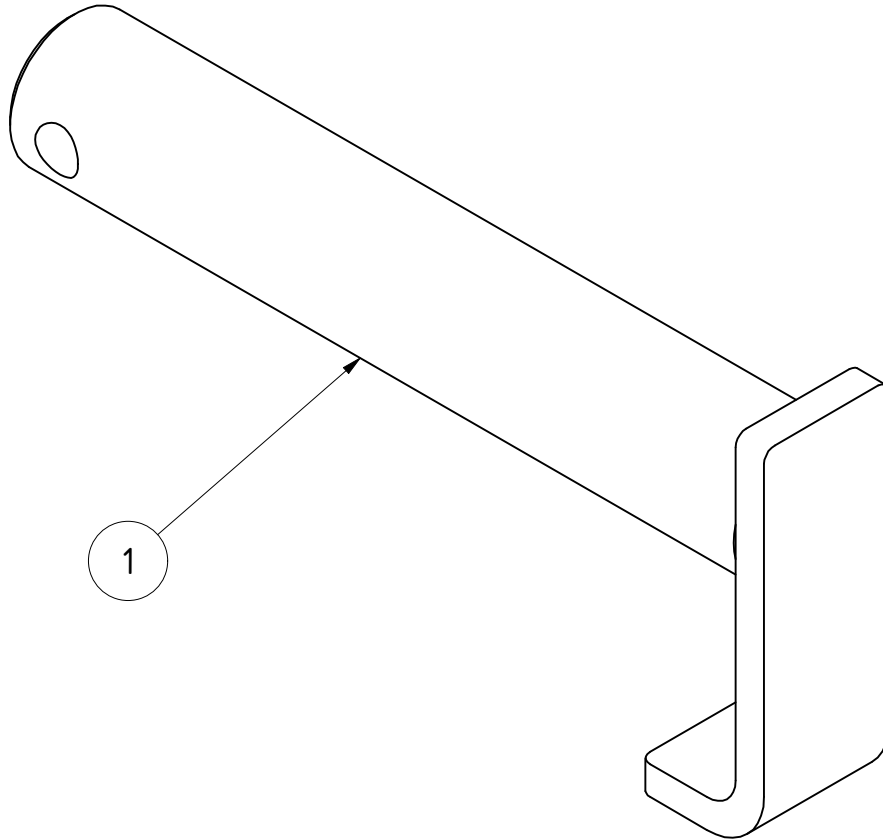
Rahmen Kurzscheibenegge H300					
			Revision	Konstrukteur	Datum
028265				ternst	08.03.2019
Teilenummer			Konstrukteur	Datum	
					KERNER



TEILELISTE			
OBJEKT	MENGE	BAUTEILNUMMER	BESCHREIBUNG
1	1	028237	Hauptrahmen H300

Hauptrahmen H300				
		Revision	Konstrukteur	Datum
028237			ternst	15.03.2019
Teilenummer			Konstrukteur	Datum



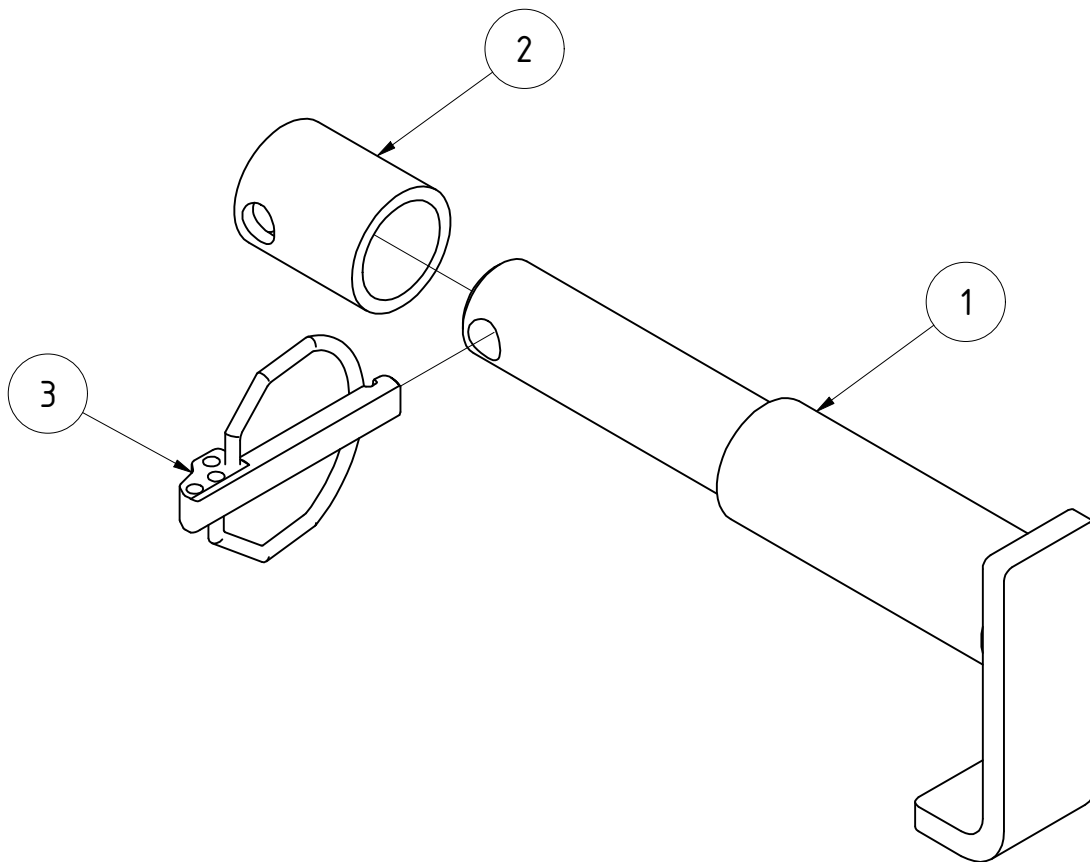


TEILELISTE

OBJEKT	MENGE	BAUTEILNUMMER	BESCHREIBUNG
1	1	062423	Unterlenkerstecker Kat.3 Ø36x205

Unterlenkerstecker Kat.3 Ø36x205

062423		Revision	Konstrukteur	Datum	
Teilenummer			ternst	12.11.2019	
			Konstrukteur	Datum	

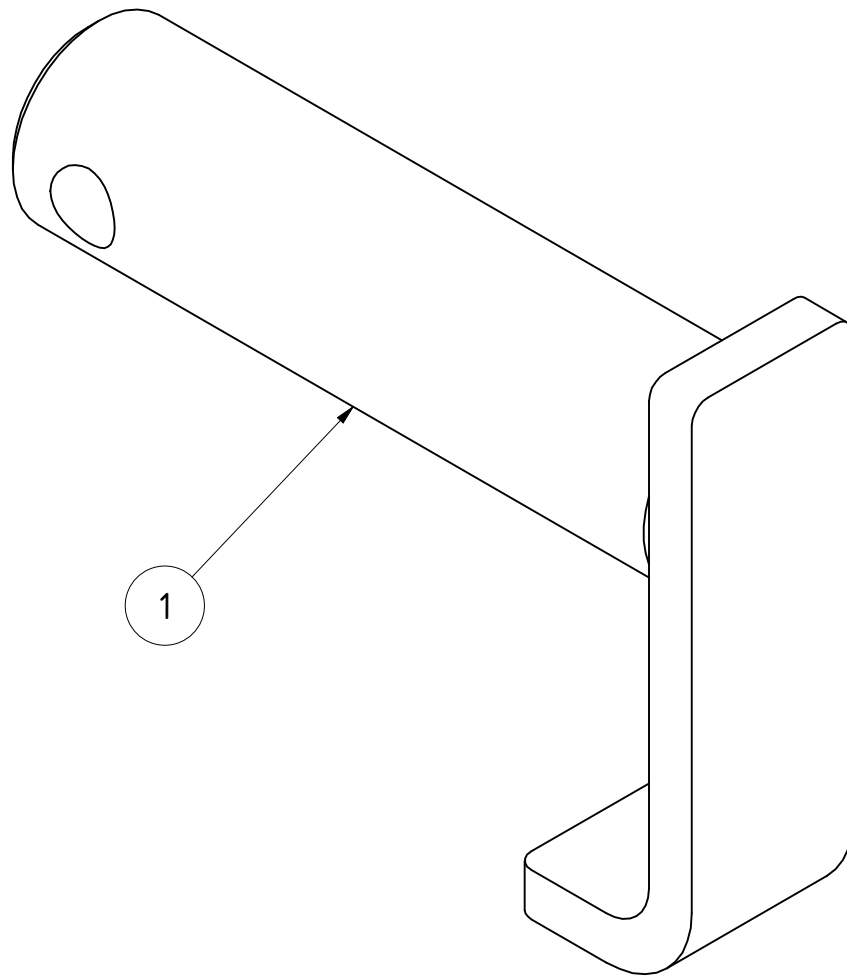


TEILELISTE

OBJEKT	MENGE	BAUTEILNUMMER	BESCHREIBUNG
1	1	068645	Unterlenkerreduzierungsbolzen KAT.3 / KAT.2 Helix
2	1	10-303.015	Reduzierungshülse für Unterlenkerbolzen
3	1	03-303.300	Klappstecker für Unterlenkerstecker Ø 11,5mm

Unterlenkerbolzen Kat.2 inkl. Reduzierungshülse

076338		Revision	Konstrukteur	Datum	
Teilenummer			ternst	28.11.2019	
			Konstrukteur	Datum	

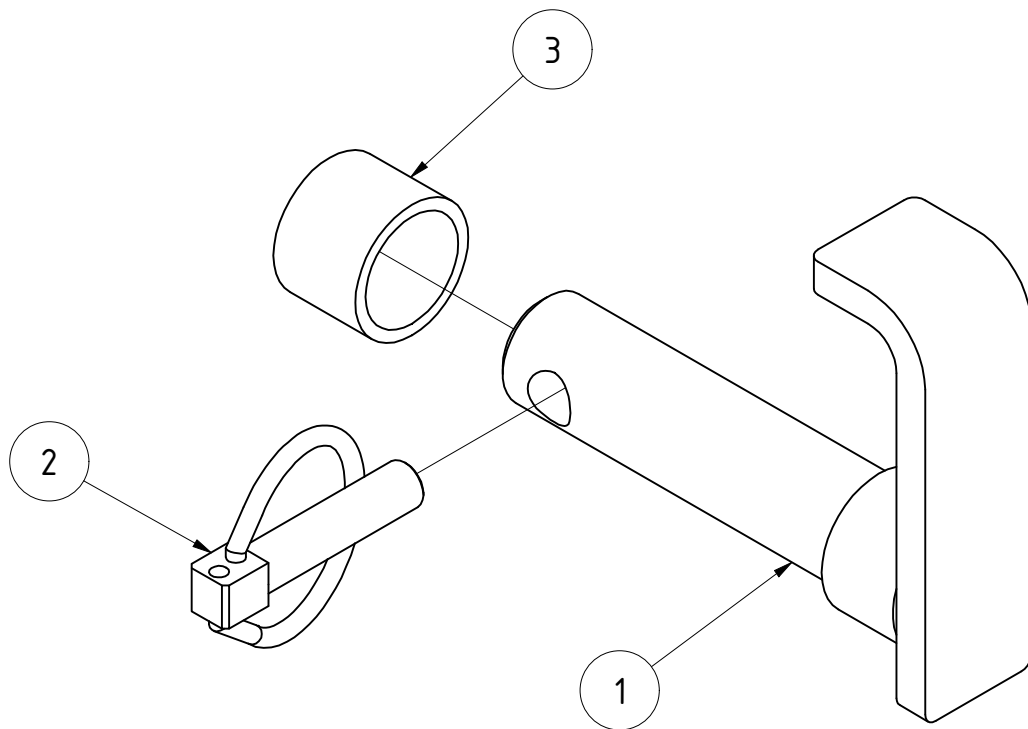


TEILELISTE

OBJEKT	MENGE	BAUTEILNUMMER	BESCHREIBUNG
1	1	02-303.161	Oberlenkerstecker Kat.3 Ø32

Oberlenkerstecker Kat.3 Ø32

02-303.161		Revision	Konstrukteur	Datum	
Teilenummer			ternst	12.11.2019	
			Konstrukteur	Datum	



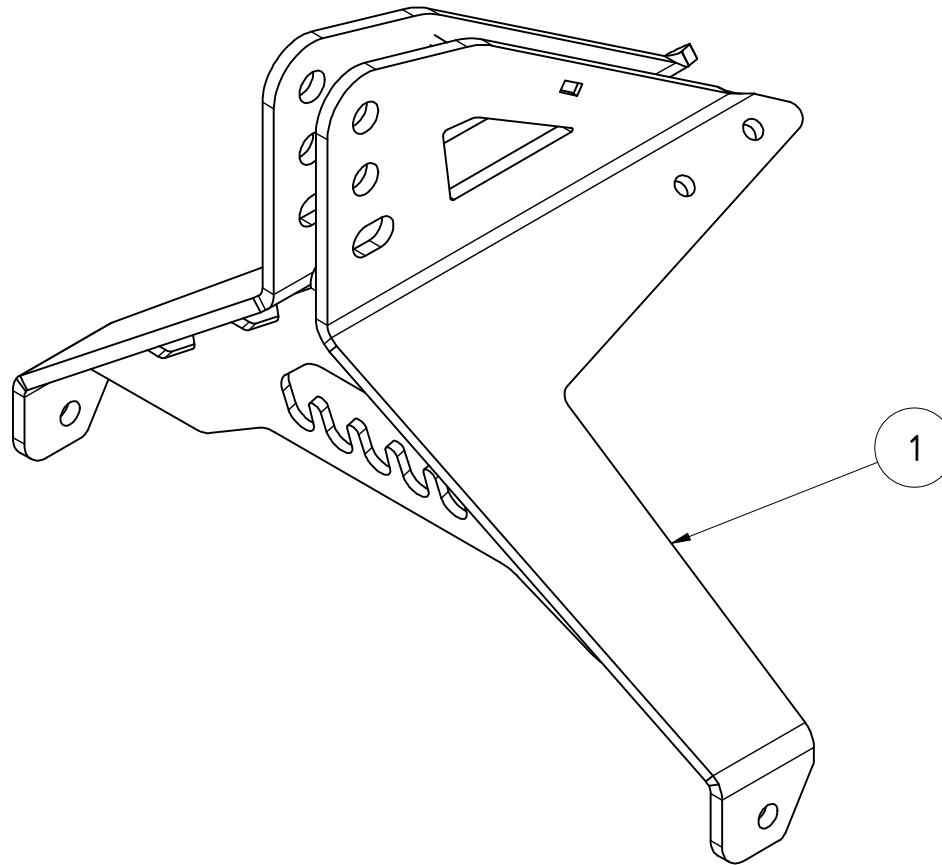
TEILELISTE

OBJEKT	MENGE	BAUTEILNUMMER	BESCHREIBUNG
1	1	10-303.001	Oberlenkerreduzierungsbolzen KAT.3 / KAT.2
2	1	001227	Klappstecker_10
3	1	10-303.005	Reduzierungshülse für Oberlenkerbolzen

Oberlenkerbolzen Kat.2 inkl. Reduzierungshülse

				Revision	Konstrukteur	Datum	
076340					fernst	28.11.2019	
Teilenummer					Konstrukteur	Datum	

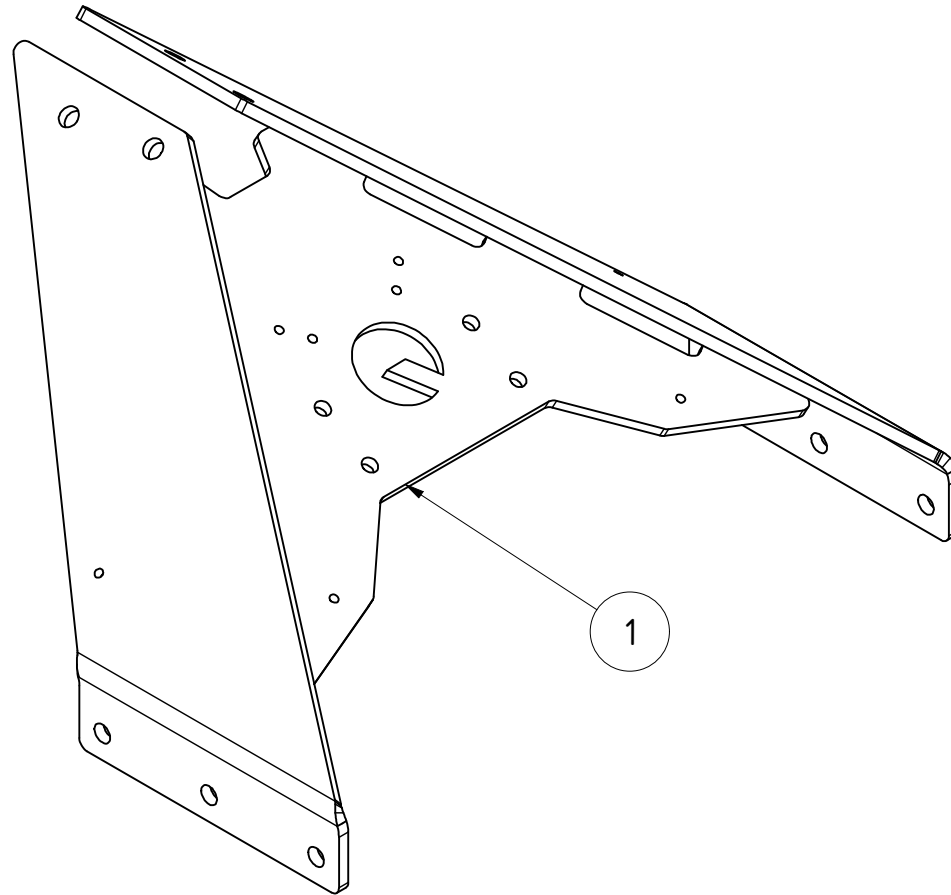




TEILELISTE			
OBJEKT	MENGE	BAUTEILNUMMER	BESCHREIBUNG
1	1	028277	Dreipunktbock Helix H

Dreipunktbock Helix H					
			Revision	Konstrukteur	Datum
028277				ternst	15.03.2019
Teilnummer				Konstrukteur	Datum

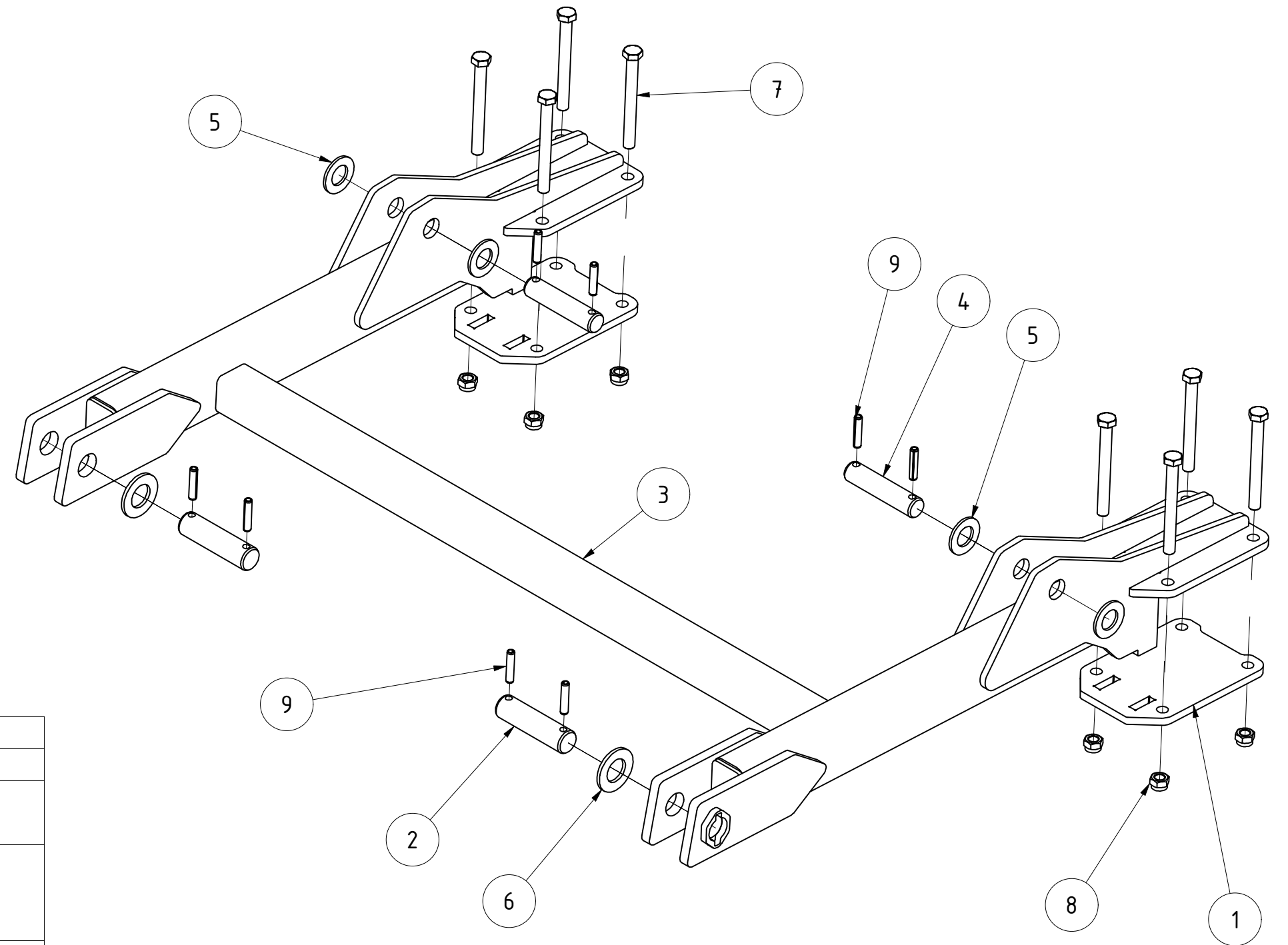




TEILELISTE			
OBJEKT	MENGE	BAUTEILNUMMER	BESCHREIBUNG
1	1	022400	Zugstrebe Helix H

Zugstrebe Helix H				
		Revision	Konstrukteur	Datum
022400			ternst	15.03.2019
Teilnummer			Konstrukteur	Datum

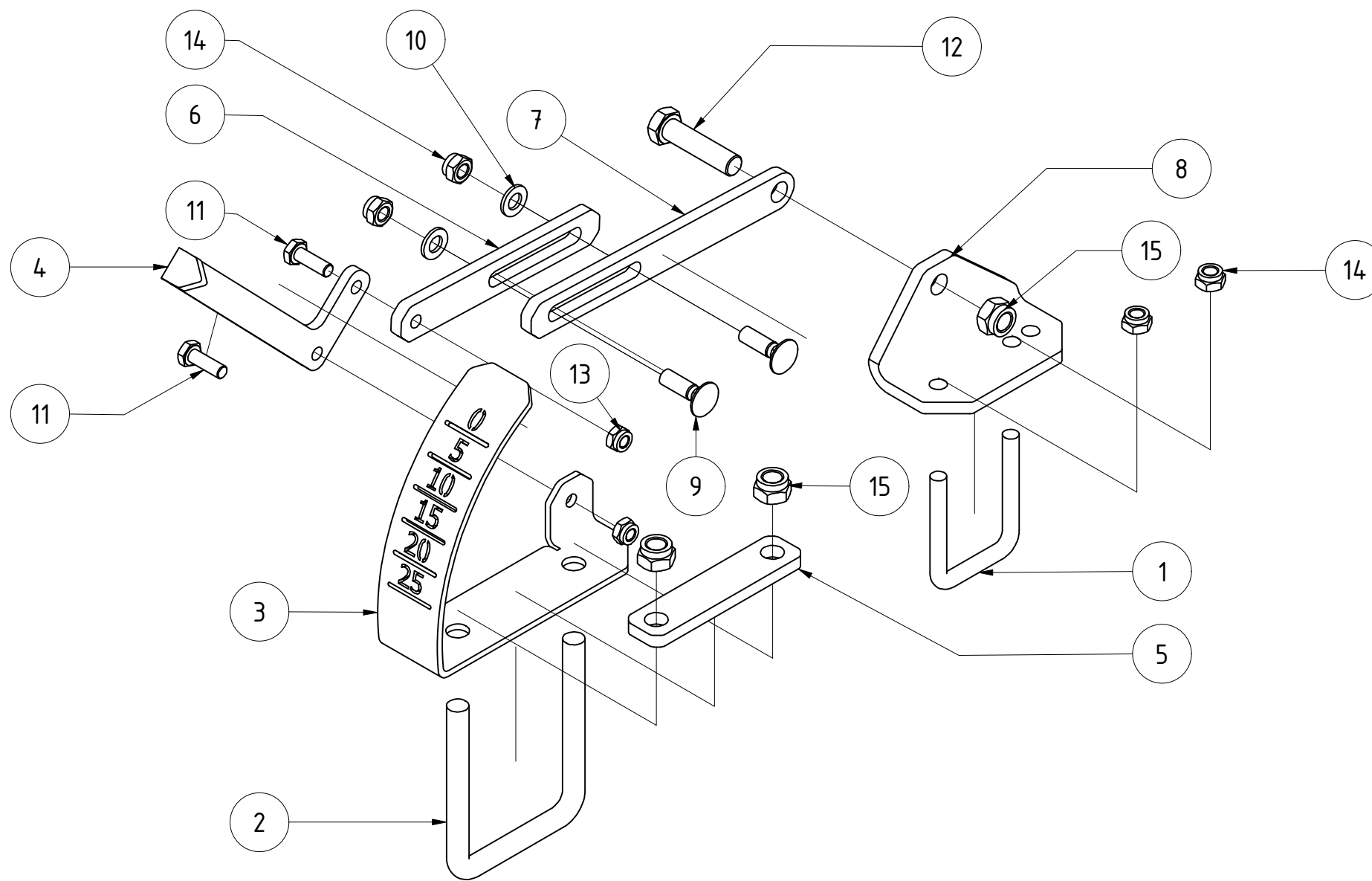




TEILELISTE

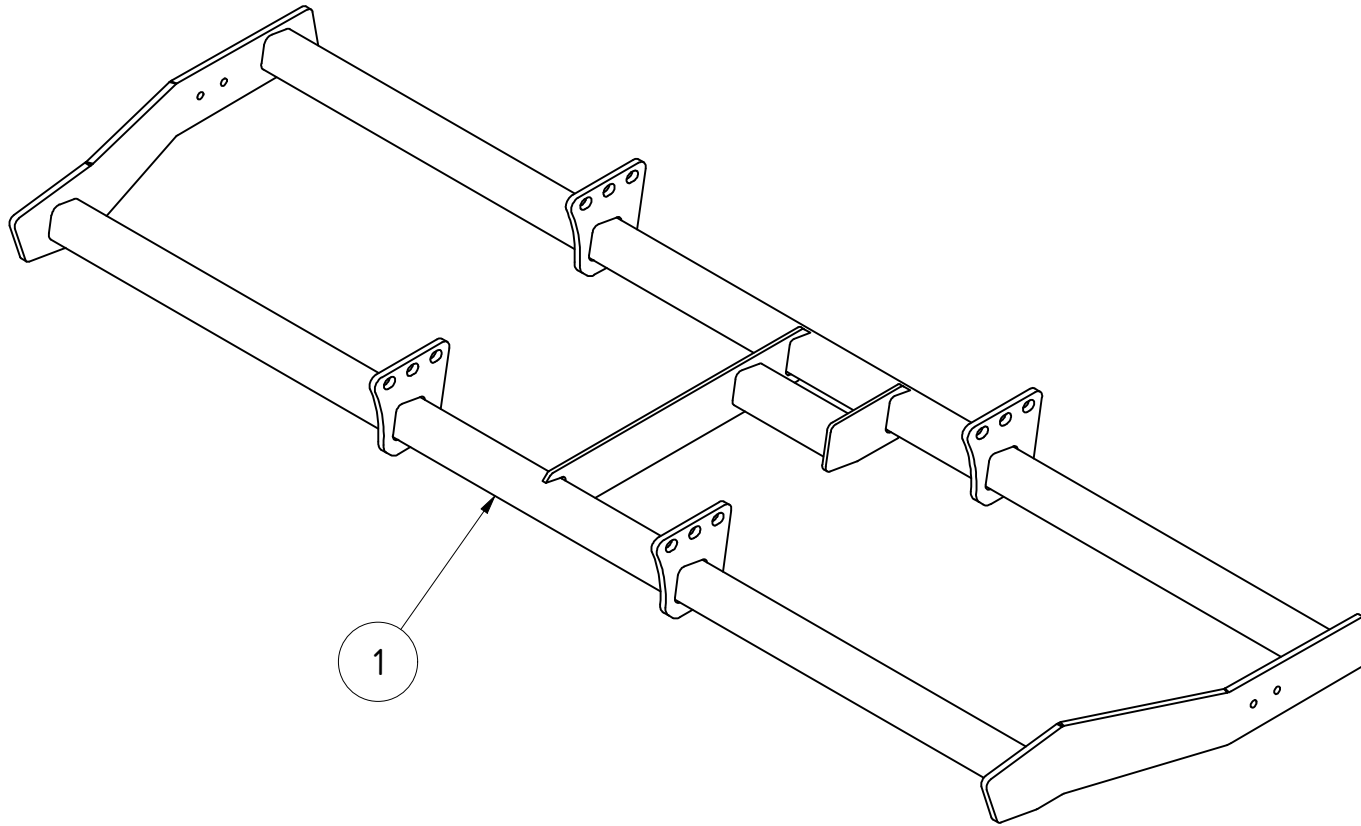
OBJEKT	MENGE	BAUTEILNUMMER	BESCHREIBUNG
1	2	022222	Walzenhalteplatte Kurzscheibenegge
2	2	024611	Bolzen Ø35x95 Tragrahmen Scheibenegge
3	1	028238	Tragrahmen Walzenanbindung 3m Scheibenegge V2
4	2	028529	Bolzen Ø30x110 Tragrahmen Tiefenverstellung Helix
5	4	DIN 125 - A 31	Unterlegscheibe
6	2	DIN 125 - A 36	Unterlegscheibe
7	8	DIN 931-1 - M16 x 150	Sechskantschraube
8	8	DIN 985 - M16	Sechskantmutter
9	8	ISO 8752 - 10 x 50	Spannstift

Tragrahmen Helix H300					
			Revision	Konstrukteur	Datum
070420			ternst	15.03.2019	KERNER
Teilenummer			Konstrukteur	Datum	



TEILELISTE			
OBJEKT	MENGE	BAUTEILNUMMER	BESCHREIBUNG
1	1	001842	Bügelschraube M12-61-90
2	1	002514	Bügelschraube M16-101-140
3	1	033385	Skala für Tiefenanzeige HELIX
4	1	033386	Zeiger Tiefenanzeige HELIX
5	1	033492	Verstärkungsblech Tiefenanzeige Helix
6	1	033756	Verbindungslasche Tiefenverstellung vorne HELIX
7	1	033757	Verbindungslasche Tiefenverstellung hinten HELIX
8	1	061844	Anbindung Gestänge Tiefenanzeige
9	2	ANSI B18.5.2.1M - M12x1,75 x 40	Rundkopfschraube mit Vierkant
10	2	DIN 125 - A 13	Unterlegscheibe
11	2	DIN 961 - M10 x 30	Sechskantschraube
12	1	DIN 961 - M16 x 65	Sechskantschraube
13	2	DIN 985 - M10	Sechskantmutter
14	4	DIN 985 - M12	Sechskantmutter
15	3	DIN 985 - M16	Sechskantmutter

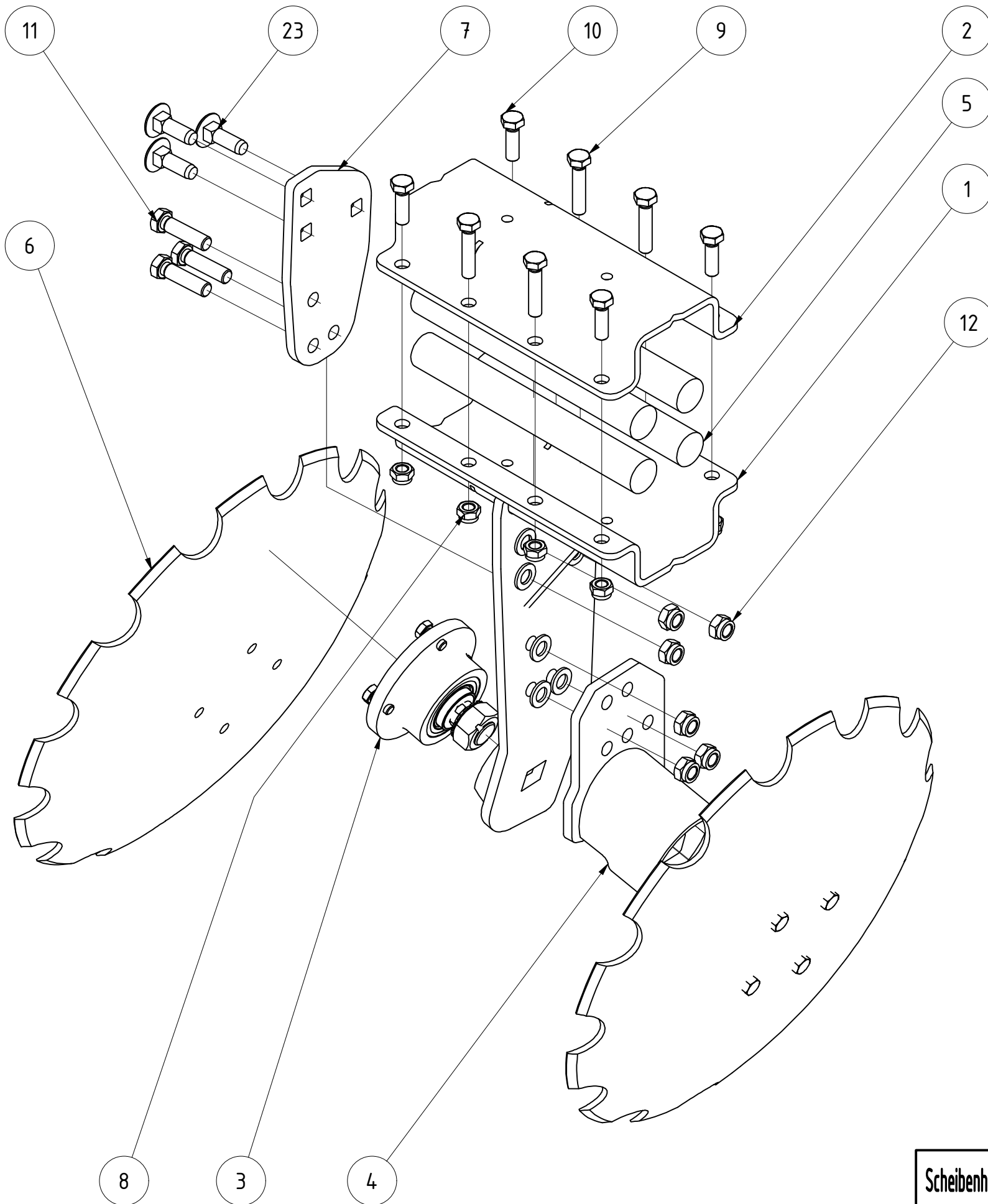
Tiefenanzeige komplett Helix H				
			Revision	Konstrukteur
076085			ternst	21.11.2019
Teilenummer			Konstrukteur	Datum
			KERNER	



TEILELISTE			
OBJEKT	MENGE	BAUTEILNUMMER	BESCHREIBUNG
1	1	036562	Scheibenrahmen Helix H300

Scheibenrahmen Helix H300				
			Revision	Konstrukteur
				Datum
036562			ternst	15.03.2019
Teilenummer			Konstrukteur	Datum



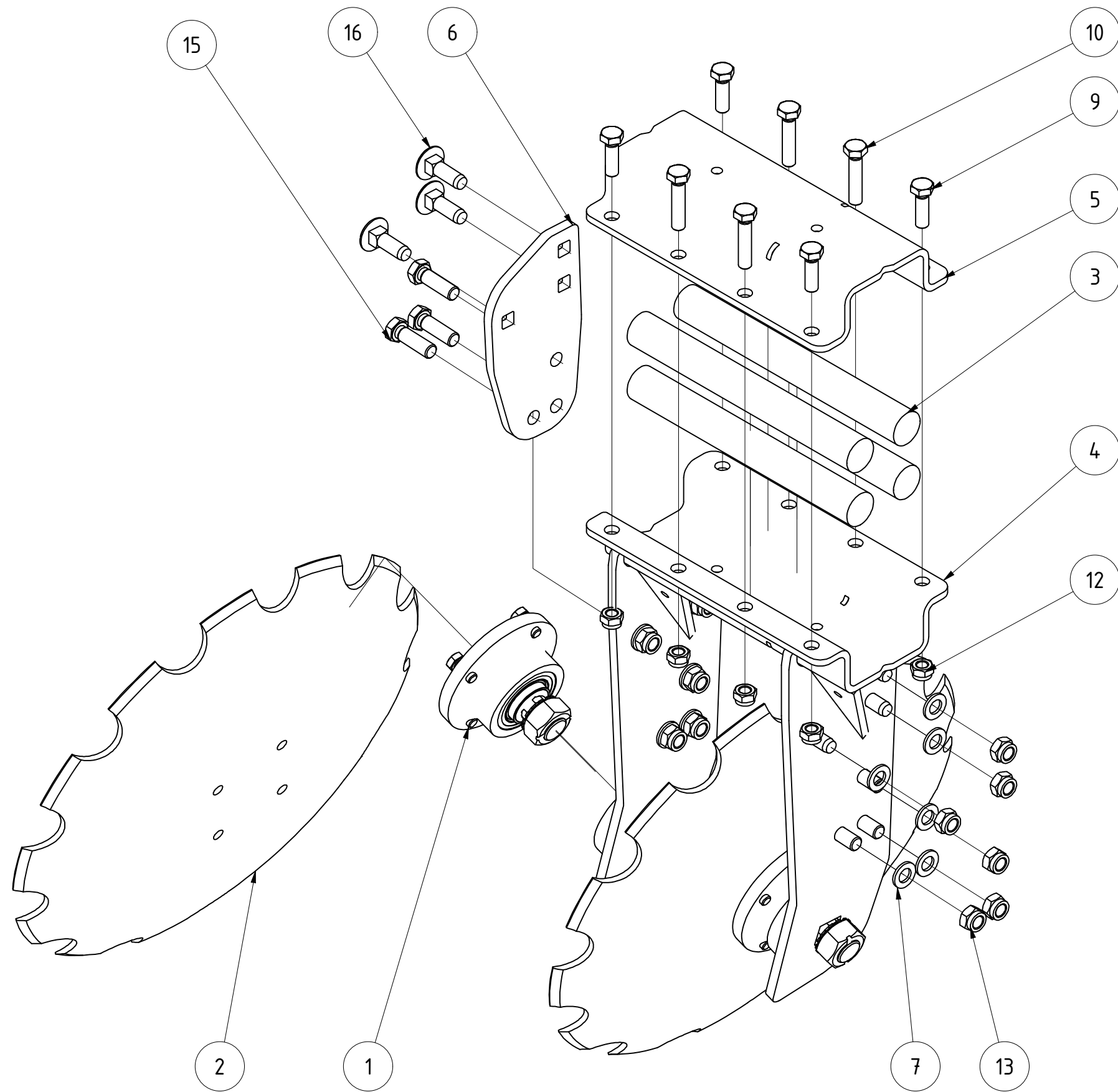


TEILELISTE

OBJEKT	MENGE	BAUTEILNUMMER	BESCHREIBUNG
1	1	078867	Scheibenhalter Paaraufhängung breit 2.Reihe links Aufdopplung geschraubt
2	1	061051	Halbschale für Rohr 80x80 Doppelaufhängung schwarz lackiert
3	2	002486	Lagerung Scheiben
4	1	061709	Doppelhalter rechts Scheibe V3
5	4	028657	Gummirundschnur Ø40x330 Helix
6	2	020369	Hohlscheibe Ø560 fein gezackt
7	1	074618	Aufdoppelung geschraubt für Scheibenhalter
8	8	DIN 985 - M14	Sechskantmutter
9	4	DIN 933 - M14 x 65	Sechskantschraube
10	4	DIN 933 - M14 x 45	Sechskantschraube
11	3	DIN 933 - M16 x 60	Sechskantschraube
12	6	DIN 985 - M16	Sechskantmutter
23	3	DIN 603 - M16 x 50	Flachrundschaube mit Vierkantansatz
24	6	DIN 125 - A 17	Unterlegscheibe

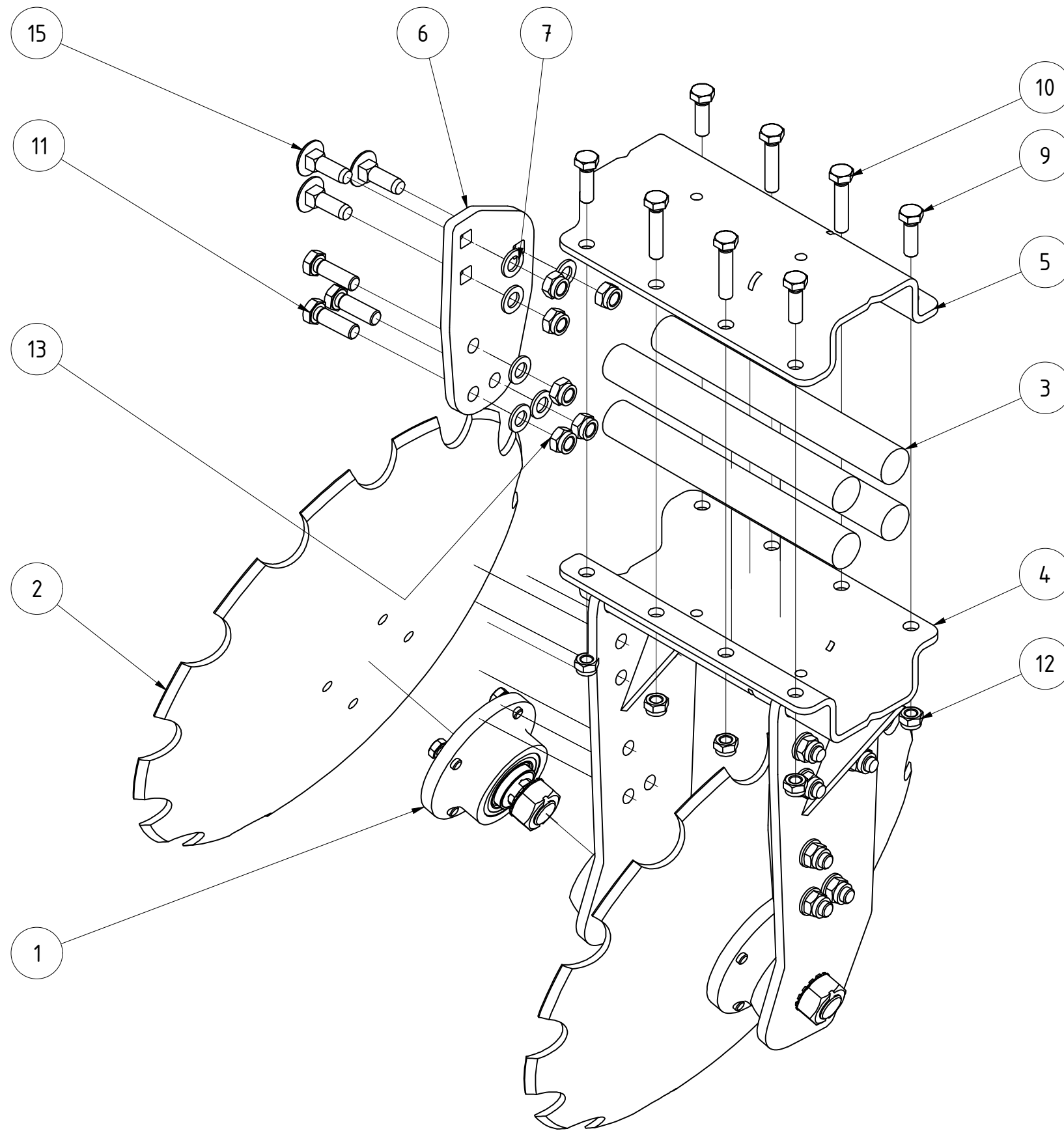
Scheibenhalter 2.Reihe links mit Aufdopplung geschraubt Paaraufhängung					
			Revision	Konstrukteur	Datum
078868				demeljanov	01.03.2021
Teilenummer			Konstrukteur	Datum	





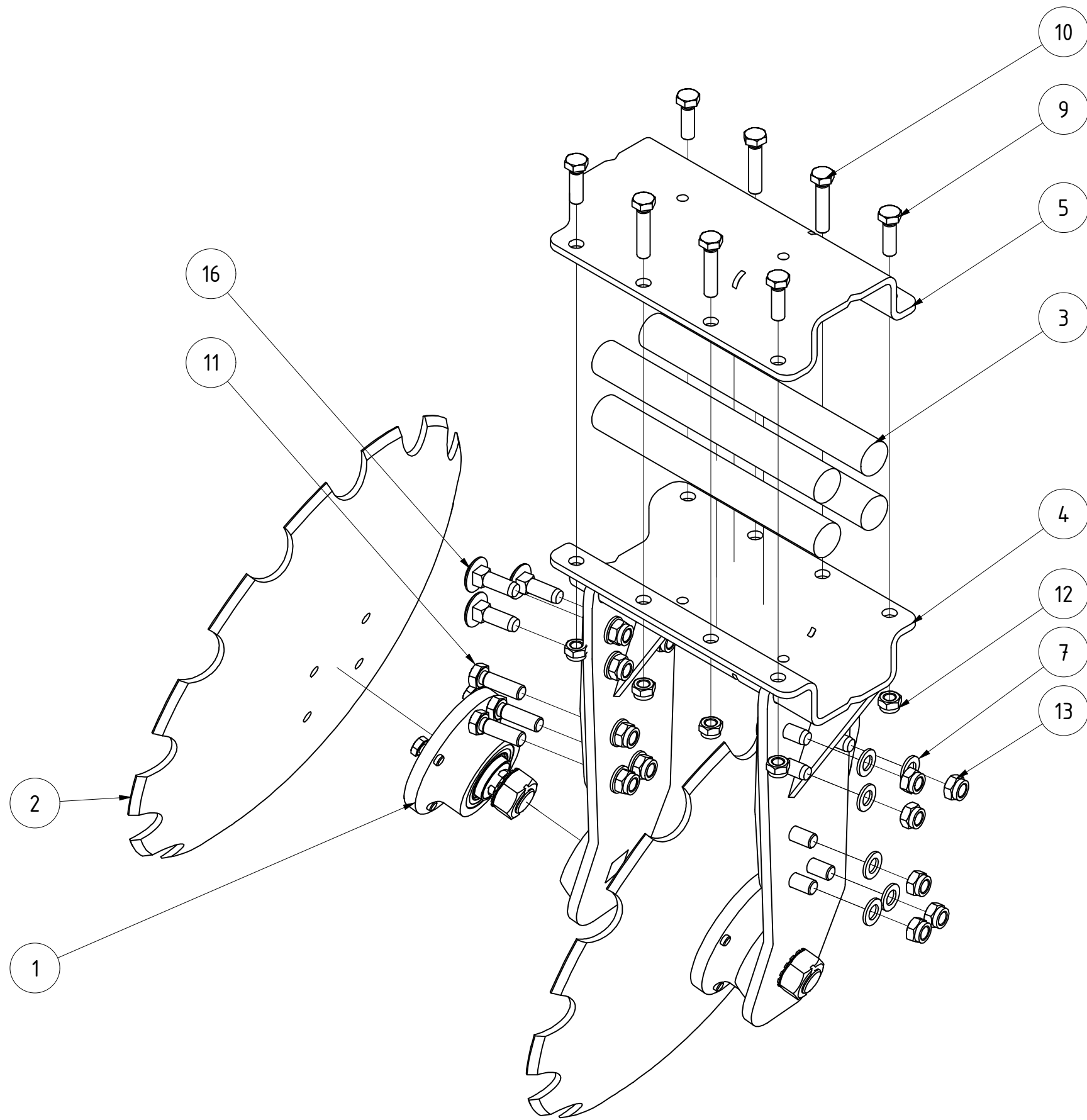
TEILELISTE			
OBJEKT	MENGE	BAUTEILNUMMER	BESCHREIBUNG
1	2	002486	Lagerung Scheiben
2	2	020369	Hohlscheibe Ø560 fein gezackt
3	4	028657	Gummirundschnur Ø40x330 Helix
4	1	061046	Zweifachhalter Scheibenaufhängung links 2.Reihe
5	1	061051	Halbschale für Rohr 80x80 Doppelaufhängung schwarz lackiert
6	2	074618	Aufdoppelung geschraubt für Scheibenhalter
7	12	DIN 125 - A 17	Unterlegscheibe
9	4	DIN 933 - M14 x 45	Sechskantschraube
10	4	DIN 933 - M14 x 65	Sechskantschraube
12	8	DIN 985 - M14	Sechskantmutter
13	12	DIN 985 - M16	Sechskantmutter
15	6	DIN 933 - M16 x 50	Sechskantschraube
16	6	DIN 603 - M16 x 50	Flachrundschraube mit Vierkantansatz

Scheibenhalter komplett Doppelaufhängung hinten rechts				
061048		Revision	Konstrukteur	Datum
Teilenummer			ternst	01.04.2019
		Konstrukteur		Datum
				KERNER



TEILELISTE			
OBJEKT	MENGE	BAUTEILNUMMER	BESCHREIBUNG
1	2	002486	Lagerung Scheiben
2	2	020369	Hohlscheibe Ø560 fein gezackt
3	4	028657	Gummirundschnur Ø40x330 Helix
4	1	061027	Zweifachhalter Scheibenaufhängung 2.Reihe
5	1	061051	Halbschale für Rohr 80x80 Doppelaufhängung schwarz lackiert
6	2	074618	Aufdoppelung geschraubt für Scheibenhalter
7	12	DIN 125 - A 17	Unterlegscheibe
9	4	DIN 933 - M14 x 45	Sechskantschraube
10	4	DIN 933 - M14 x 65	Sechskantschraube
11	6	DIN 933 - M16 x 50	Sechskantschraube
12	8	DIN 985 - M14	Sechskantmutter
13	12	DIN 985 - M16	Sechskantmutter
15	6	DIN 603 - M16 x 50	Flachrundschaube mit Vierkantansatz

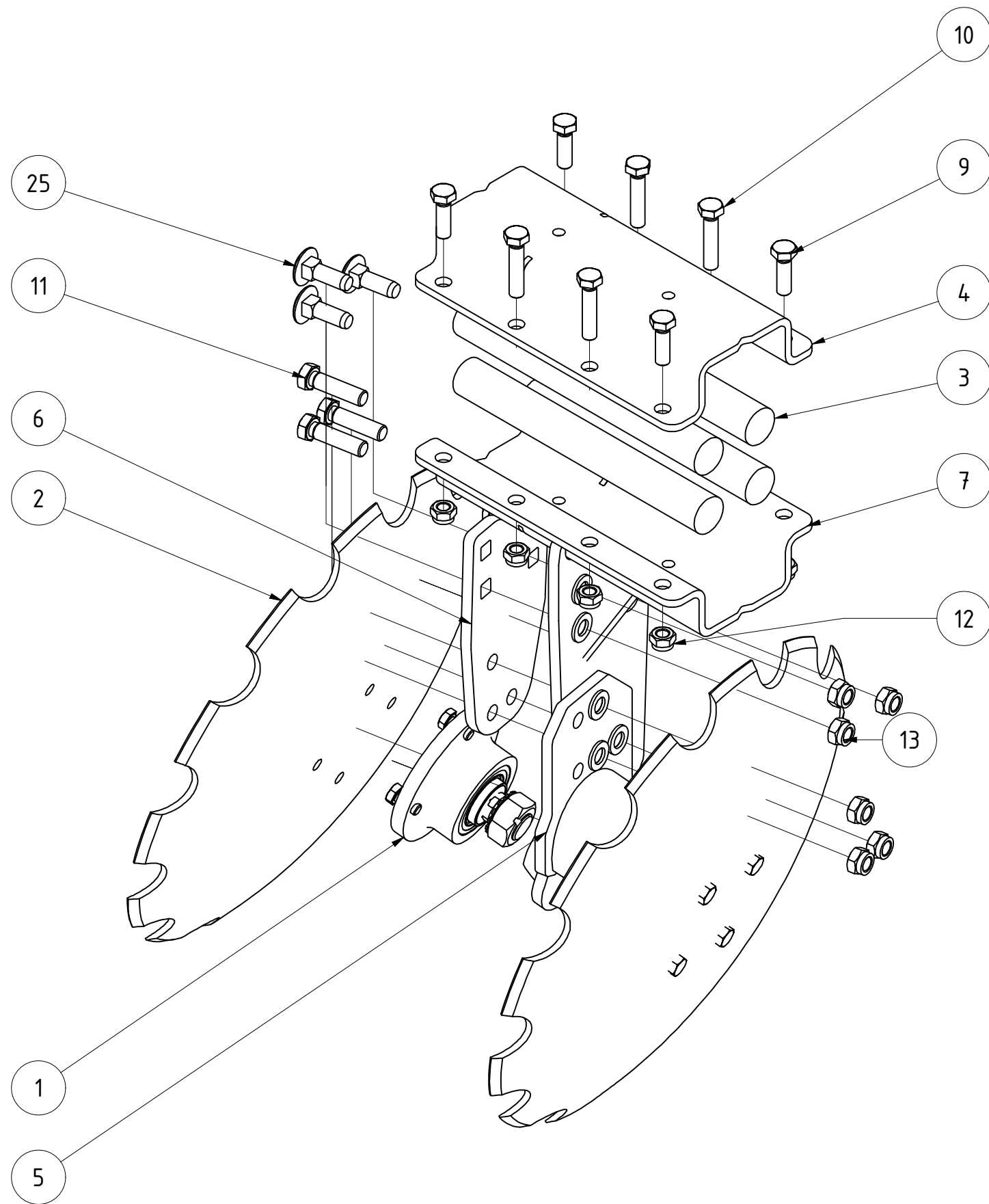
Scheibenhalter komplett Doppelaufhängung hinten links					
061044			Revision	Konstrukteur	Datum
Teilenummer			ternst	01.04.2019	
			Konstrukteur	Datum	KERNER



TEILELISTE			
OBJEKT	MENGE	BAUTEILNUMMER	BESCHREIBUNG
1	2	002486	Lagerung Scheiben
2	2	020369	Hohlscheibe Ø560 fein gezackt
3	4	028657	Gummirundschnur Ø40x330 Helix
4	1	033515	Zweifachhalter Scheibenaufhängung Helix
5	1	061051	Halbschale für Rohr 80x80 Doppelaufhängung schwarz lackiert
6	2	074618	Aufdoppelung geschraubt für Scheibenhalter
7	12	DIN 125 - A 17	Unterlegscheibe
9	4	DIN 933 - M14 x 45	Sechskantschraube
10	4	DIN 933 - M14 x 65	Sechskantschraube
11	6	DIN 933 - M16 x 50	Sechskantschraube
12	8	DIN 985 - M14	Sechskantmutter
13	12	DIN 985 - M16	Sechskantmutter
16	6	DIN 603 - M16 x 50	Flachrundschaube mit Vierkantansatz

Scheibenhalter komplett Doppelaufhängung vorne rechts					
			Revision	Konstrukteur	Datum
033526			ternst	01.04.2019	
Teilenummer			Konstrukteur	Datum	

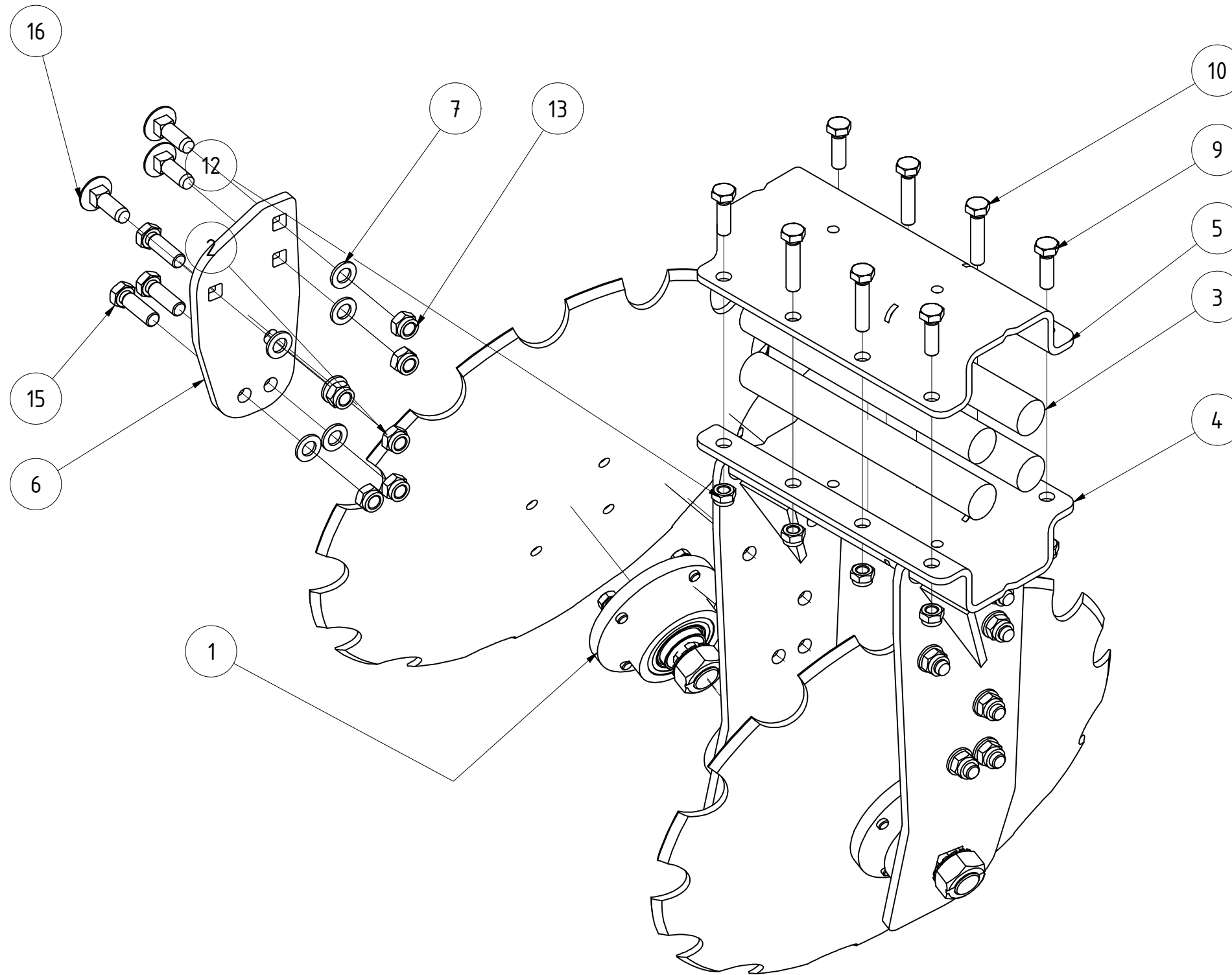




TEILELISTE

OBJEKT	MENGE	BAUTEILNUMMER	BESCHREIBUNG
1	2	002486	Lagerung Scheiben
2	2	020369	Hohlscheibe Ø560 fein gezackt
3	4	028657	Gummirundschnur Ø40x330 Helix
4	1	061051	Halbschale für Rohr 80x80 Doppelaufhängung schwarz lackiert
5	1	061709	Doppelhalter rechts Scheibe V3
6	1	074618	Aufdoppelung geschraubt für Scheibenhalter
7	1	078217	Scheibenhalter Paaraufhängung breit rechts Aufdopplung geschraubt
9	4	DIN 933 - M14 x 45	Sechskantschraube
10	4	DIN 933 - M14 x 65	Sechskantschraube
11	3	DIN 933 - M16 x 60	Sechskantschraube
12	8	DIN 985 - M14	Sechskantmutter
13	6	DIN 985 - M16	Sechskantmutter
24	6	DIN 125 - A 17	Unterlegscheibe
25	3	DIN 603 - M16 x 50	Flachrundschaube mit Vierkantansatz

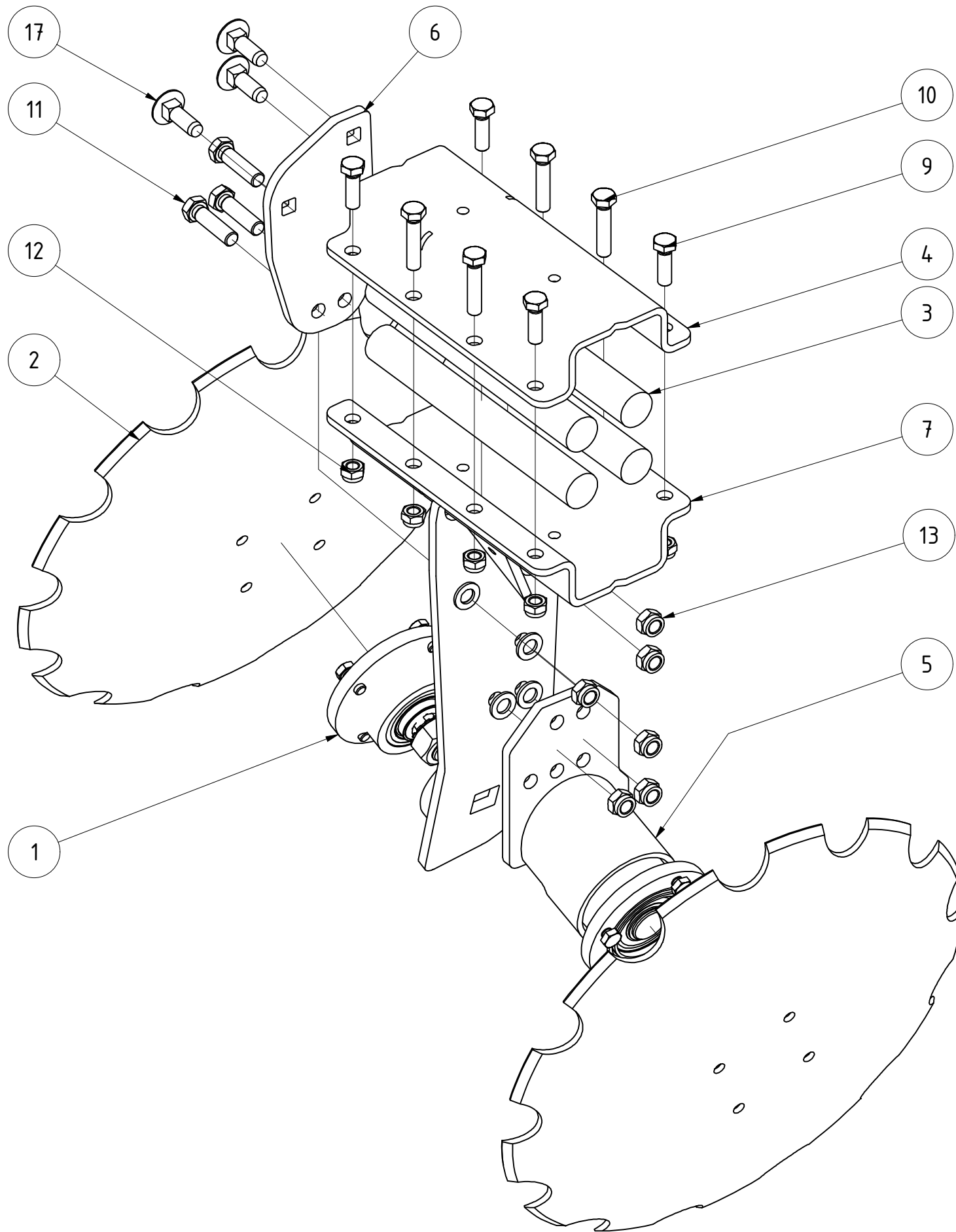
Scheibenhalter rechts mit Aufdopplung geschraubt Paaraufhängung					
078218			Revision	Konstrukteur	Datum
Teilenummer				demeljanov	26.02.2021
			Konstrukteur	Datum	KERNER



TEILELISTE			
OBJEKT	MENGE	BAUTEILNUMMER	BESCHREIBUNG
1	2	002486	Lagerung Scheiben
2	2	020369	Hohlscheibe Ø560 fein gezackt
3	4	028657	Gummirundschnur Ø40x330 Helix
4	1	033517	Zweifachhalter Scheibenaufhängung links Helix
5	1	061051	Halbschale für Rohr 80x80 Doppelaufhängung schwarz lackiert
6	2	074618	Aufdoppelung geschraubt für Scheibenhalter
7	12	DIN 125 - A 17	Unterlegscheibe
9	4	DIN 933 - M14 x 45	Sechskantschraube
10	4	DIN 933 - M14 x 65	Sechskantschraube
12	8	DIN 985 - M14	Sechskantmutter
13	12	DIN 985 - M16	Sechskantmutter
15	6	DIN 933 - M16 x 50	Sechskantschraube
16	6	DIN 603 - M16 x 50	Flachrundschaube mit Vierkantansatz

Scheibenhalter komplett Doppelaufhängung vorne links				
		Revision	Konstrukteur	Datum
033527			ternst	01.04.2019
Teilenummer			Konstrukteur	Datum

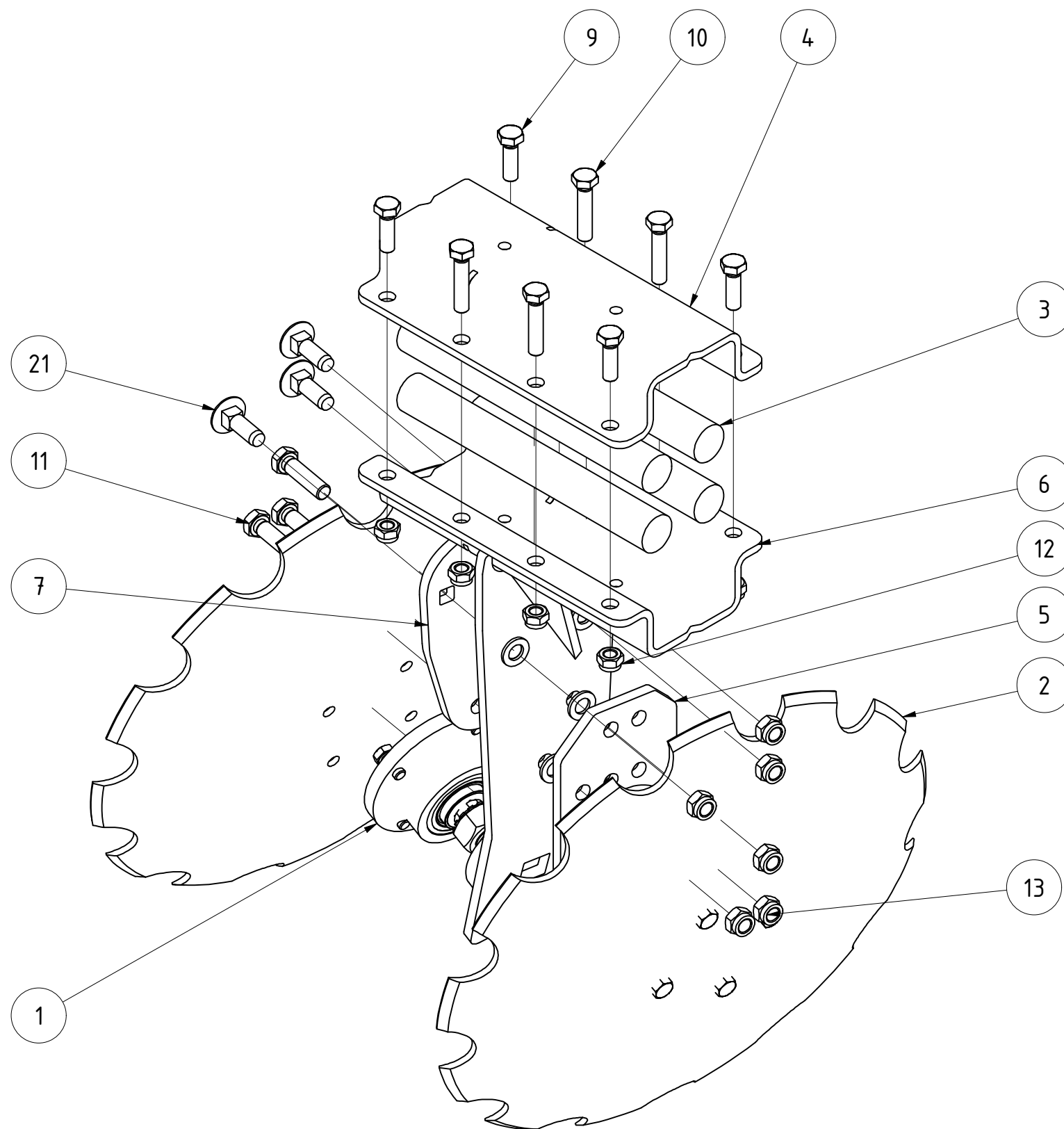




TEILELISTE

OBJEKT	MENGE	BAUTEILNUMMER	BESCHREIBUNG
1	2	002486	Lagerung Scheiben
2	2	020369	Hohlscheibe Ø560 fein gezackt
3	4	028657	Gummirundschnur Ø40x330 Helix
4	1	061051	Halbschale für Rohr 80x80 Doppelaufhängung schwarz lackiert
5	1	061699	Doppelhalter Scheibe V3
6	1	074618	Aufdoppelung geschraubt für Scheibenhalter
7	1	078874	Scheibenhalter Paaraufhängung breit 2.Reihe rechts Aufdopplung geschraubt
9	4	DIN 933 - M14 x 45	Sechskantschraube
10	4	DIN 933 - M14 x 65	Sechskantschraube
11	3	DIN 933 - M16 x 60	Sechskantschraube
12	8	DIN 985 - M14	Sechskantmutter
13	6	DIN 985 - M16	Sechskantmutter
17	3	DIN 603 - M16 x 50	Flachrundschaube mit Vierkantansatz
18	6	DIN 125 - A 17	Unterlegscheibe

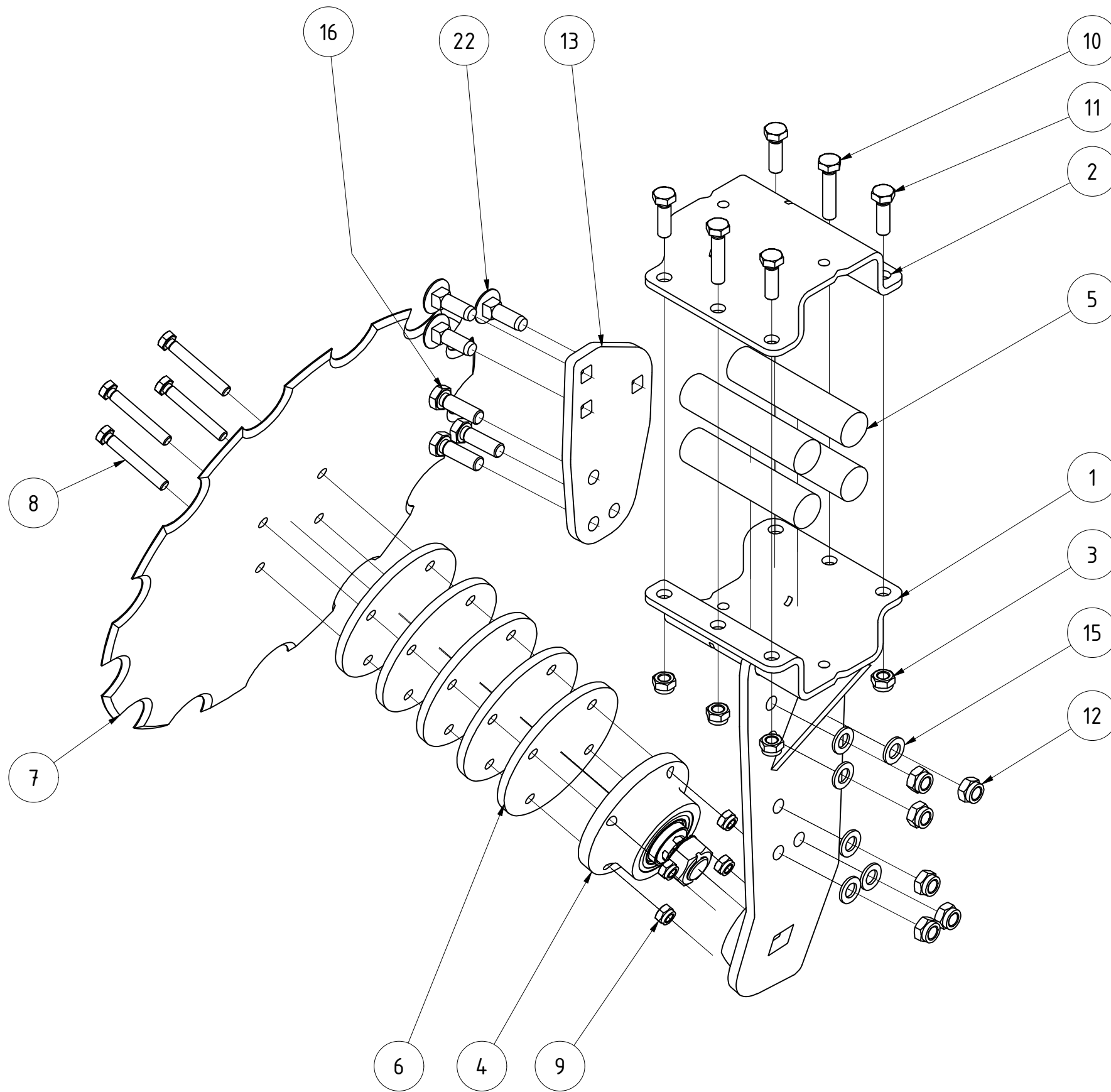
Scheibenhalter 2.Reihe rechts mit Aufdoppelung geschraubt Paaraufhängung					
078880			Revision	Konstrukteur	Datum
Teilenummer				demeljanov	01.03.2021
			Konstrukteur	Datum	KERNER



TEILELISTE			
OBJEKT	MENGE	BAUTEILNUMMER	BESCHREIBUNG
1	2	002486	Lagerung Scheiben
2	2	020369	Hohlscheibe Ø560 fein gezackt
3	4	028657	Gummirundschnur Ø40x330 Helix
4	1	061051	Halbschale für Rohr 80x80 Doppelaufhängung schwarz lackiert
5	1	061699	Doppelhalter Scheibe V3
6	1	074616	Scheibenhalter Paaraufhängung breit links V Aufdoppelung geschraubt
7	1	074618	Aufdoppelung geschraubt für Scheibenhalter
9	4	DIN 933 - M14 x 45	Sechskantschraube
10	4	DIN 933 - M14 x 65	Sechskantschraube
11	3	DIN 933 - M16 x 60	Sechskantschraube
12	8	DIN 985 - M14	Sechskantmutter
13	6	DIN 985 - M16	Sechskantmutter
20	6	DIN 125 - A 17	Unterlegscheibe
21	3	DIN 603 - M16 x 50	Flachrundschaube mit Vierkantansatz

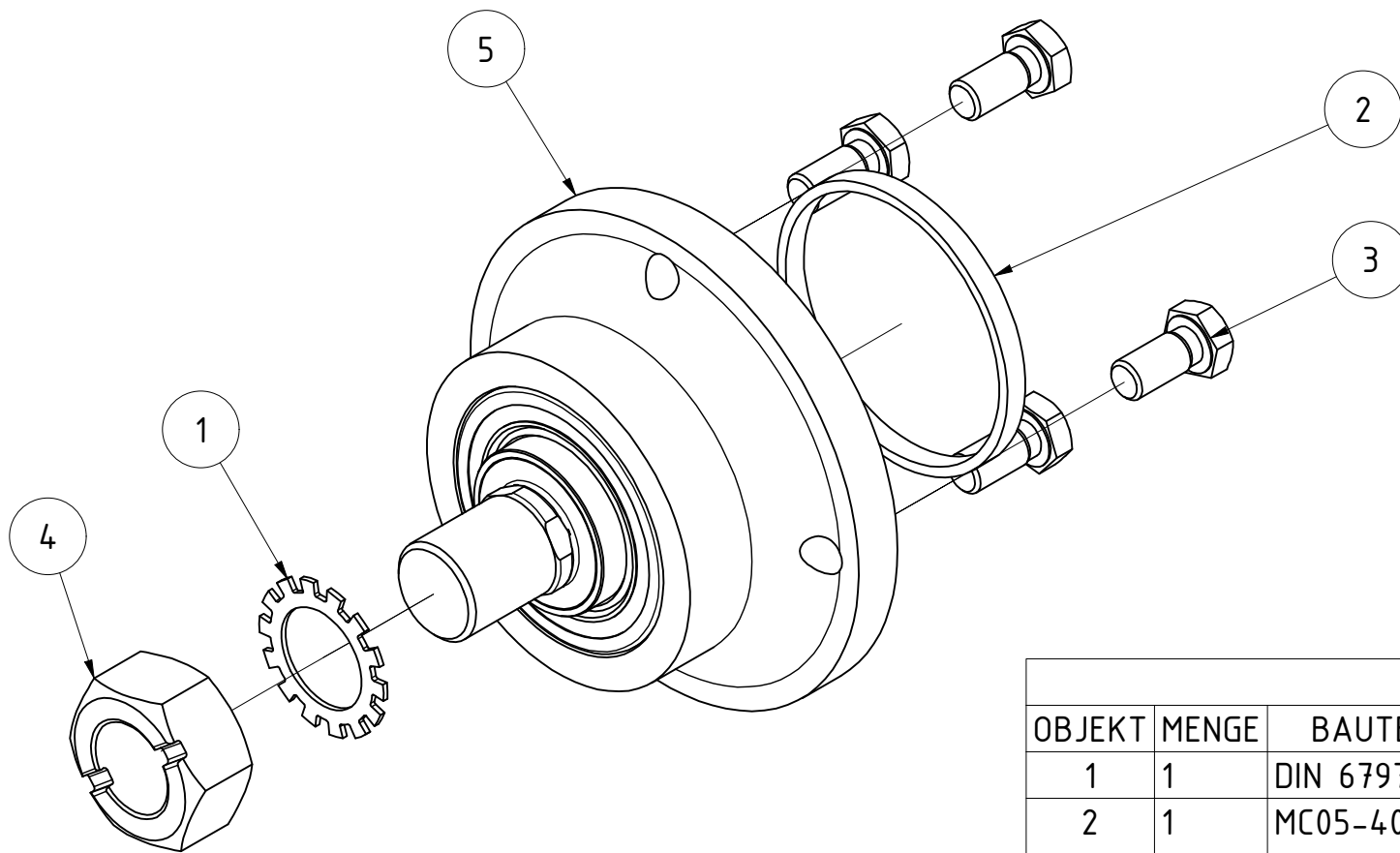
Scheibenhalter mit Aufdoppelung geschraubt Paaraufhängung					
			Revision	Konstrukteur	Datum
074620				demeljanov	01.03.2021
Teilenummer				Konstrukteur	Datum





TEILELISTE			
OBJEKT	MENGE	BAUTEILNUMMER	BESCHREIBUNG
1	1	060225	Scheibenhalter rechts gekröpft 17° Mitte
2	1	020506_2	Halbschale für Rohr 80x80 schwarz lackiert
3	6	DIN 985 - M14	Sechskantmutter
4	1	002486	Lagerung Scheiben
5	4	028656	Gummirundschnur Ø40x170 Helix
6	5	033114	Distanzscheibe für Scheibe gerade Ø560
7	1	067332	Scheibe gerade Ø560 Schmiedeteil
8	4	DIN 933 - M12 x 85	Sechskantschraube
9	4	DIN 985 - M12	Sechskantmutter
10	2	DIN 933 - M14 x 65	Sechskantschraube
11	4	DIN 933 - M14 x 45	Sechskantschraube
12	6	DIN 985 - M16	Sechskantmutter
13	1	074618	Aufdoppelung geschraubt für Scheibenhalter
15	6	DIN 125 - A 17	Unterlegscheibe
16	3	DIN 933 - M16 x 50	Sechskantschraube
22	3	DIN 603 - M16 x 50	Flachrundschnur mit Vierkantansatz

Scheibenhalter einfach gerade hinten links					
			Revision	Konstrukteur	Datum
068763			ternst	01.04.2019	
Teilenummer			Konstrukteur	Datum	
					KERNER



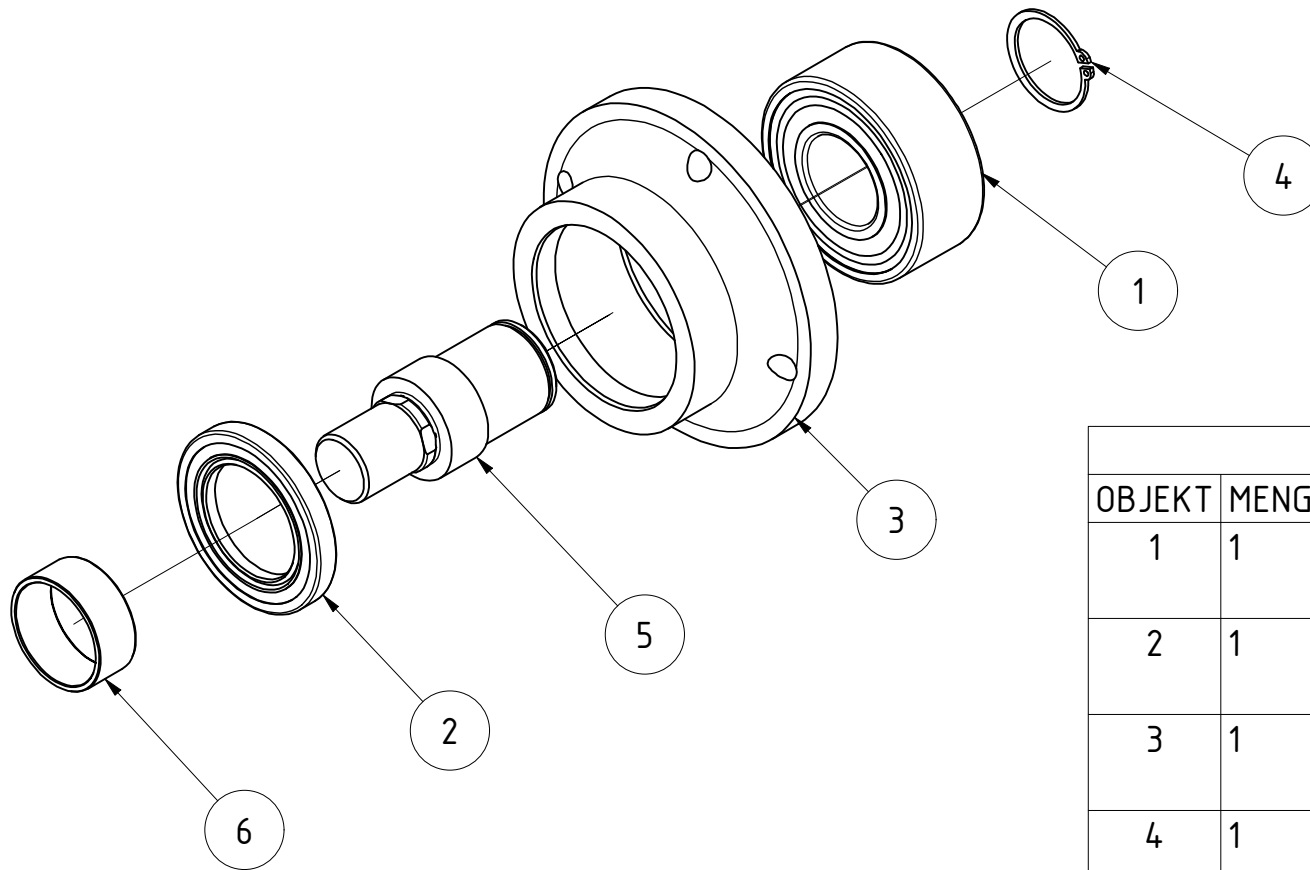
bis Bj. Juni 2019 (Gehäuse ohne Gewinde):
 DIN 933 - M12 x 35
 + DIN 985 - M12

! s.o. !

TEILELISTE			
OBJEKT	MENGE	BAUTEILNUMMER	BESCHREIBUNG
1	1	DIN 6797 - A 31	Zahnscheibe
2	1	MC05-400.010a	Distanzring Lager Scheibe
3	4	DIN 933 - M12 x 25	Sechskantschraube
4	1	068109	Sechskantmutter geprägt M30x2
5	1	040186	Lagerhub Hohlscheiben

Scheibenlagerung komplett				
		Revision	Konstrukteur	Datum
002486			ternst	01.04.2019
Teilenummer			Konstrukteur	Datum





TEILELISTE			
OBJEKT	MENGE	BAUTEILNUMMER	BESCHREIBUNG
1	1	002492	Kugellager Zweireihig 3308 A-2RS
2	1	002493	Radialwellendichtring 50X80X10
3	1	006115	Lagergehäuse für Räumscheibe
4	1	DIN 471 - 40x1,75	Sicherungsringe für Wellen
5	1	MC05-400.007	Bolzen für Scheibenlagerung
6	1	MC05-400.013	Lagerinnenring für Dichtring

Lagerhub Hohl­scheibe

040186

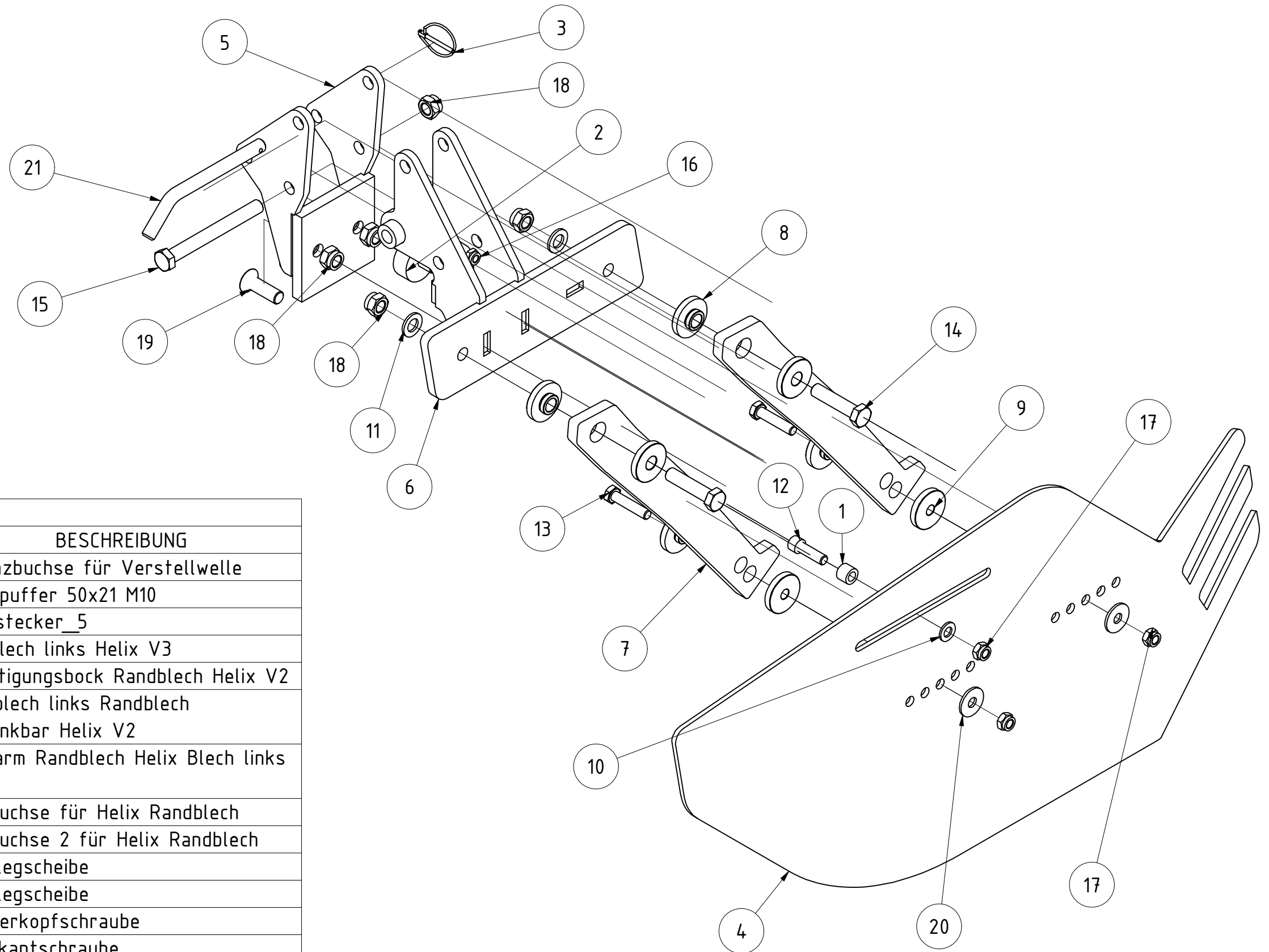
Teilenummer

Revision Konstrukteur Datum

ternst 01.04.2019

Konstrukteur Datum

KERNER



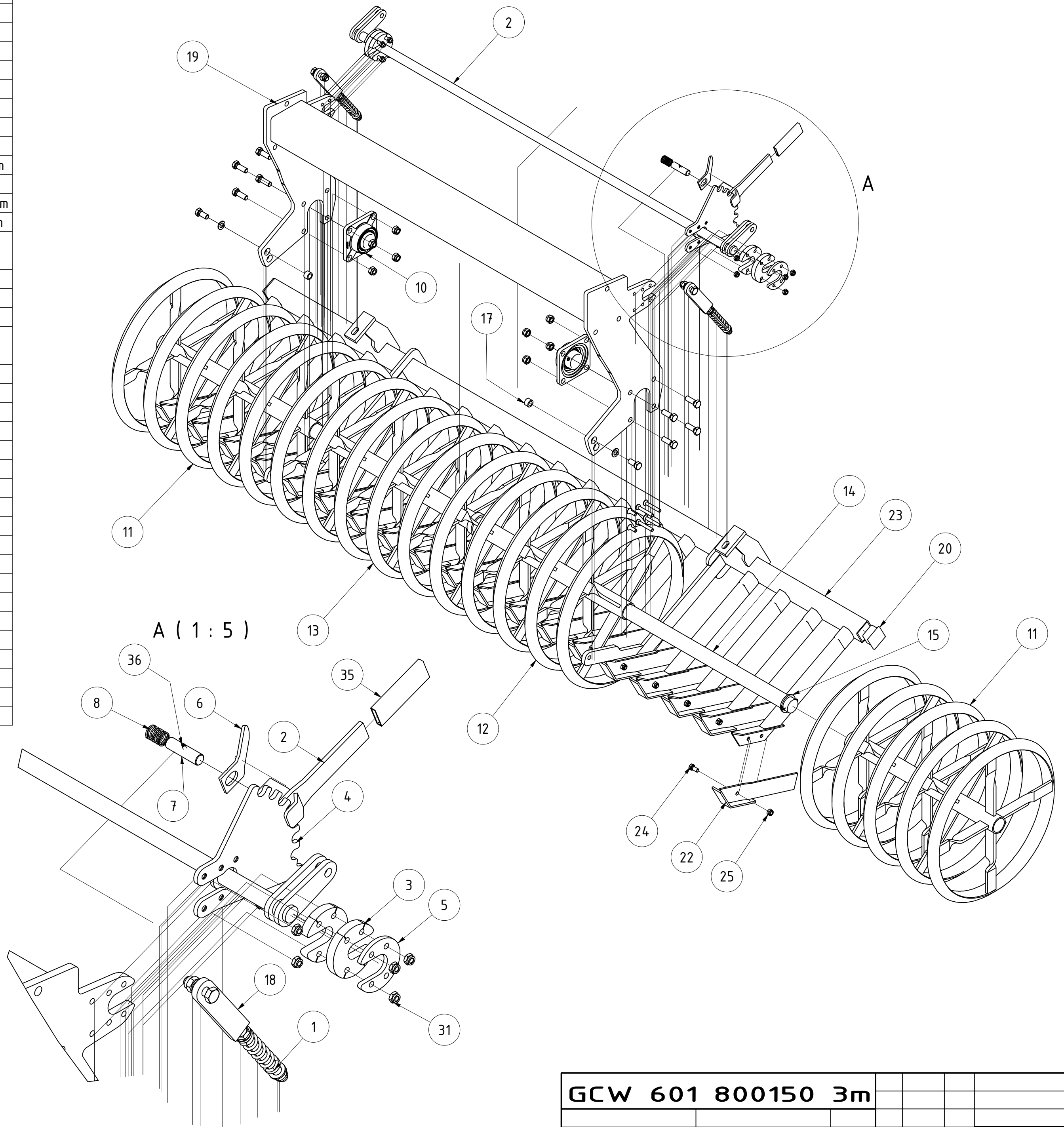
TEILELISTE

OBJEKT	MENGE	BAUTEILNUMMER	BESCHREIBUNG
1	1	12-270.095	Distanzbuchse für Verstellwelle
2	1	001302	Gummipuffer 50x21 M10
3	1	001549	Klappstecker_5
4	1	066442	Randblech links Helix V3
5	1	066483	Befestigungsbock Randblech Helix V2
6	1	066485	Halteblech links Randblech schwenkbar Helix V2
7	2	068163	Haltearm Randblech Helix Blech links V5
8	4	073867	Bundbuchse für Helix Randblech
9	4	074832	Bundbuchse 2 für Helix Randblech
10	1	DIN 125 - A 13	Unterlegscheibe
11	2	DIN 125 - A 17	Unterlegscheibe
12	1	DIN 912 - M12 x 40	Zylinderschraube
13	2	DIN 931-1 - M12 x 55	Sechskantschraube
14	2	DIN 931-1 - M16 x 70	Sechskantschraube
15	1	DIN 931-1 - M16 x 150	Sechskantschraube
16	1	DIN 985 - M10	Sechskantmutter
17	3	DIN 985 - M12	Sechskantmutter
18	5	DIN 985 - M16	Sechskantmutter
19	2	DIN 7991 - M16x50	Senkschrauben mit Innensechskant
20	2	DIN 9021 - 13	Unterlegscheibe
21	1	G02-015.210a	Stecker

Randblech links schwenkbar Helix H					
			Revision	Konstrukteur	Datum
066489			ternst	15.03.2019	
Teilenummer			Konstrukteur	Datum	

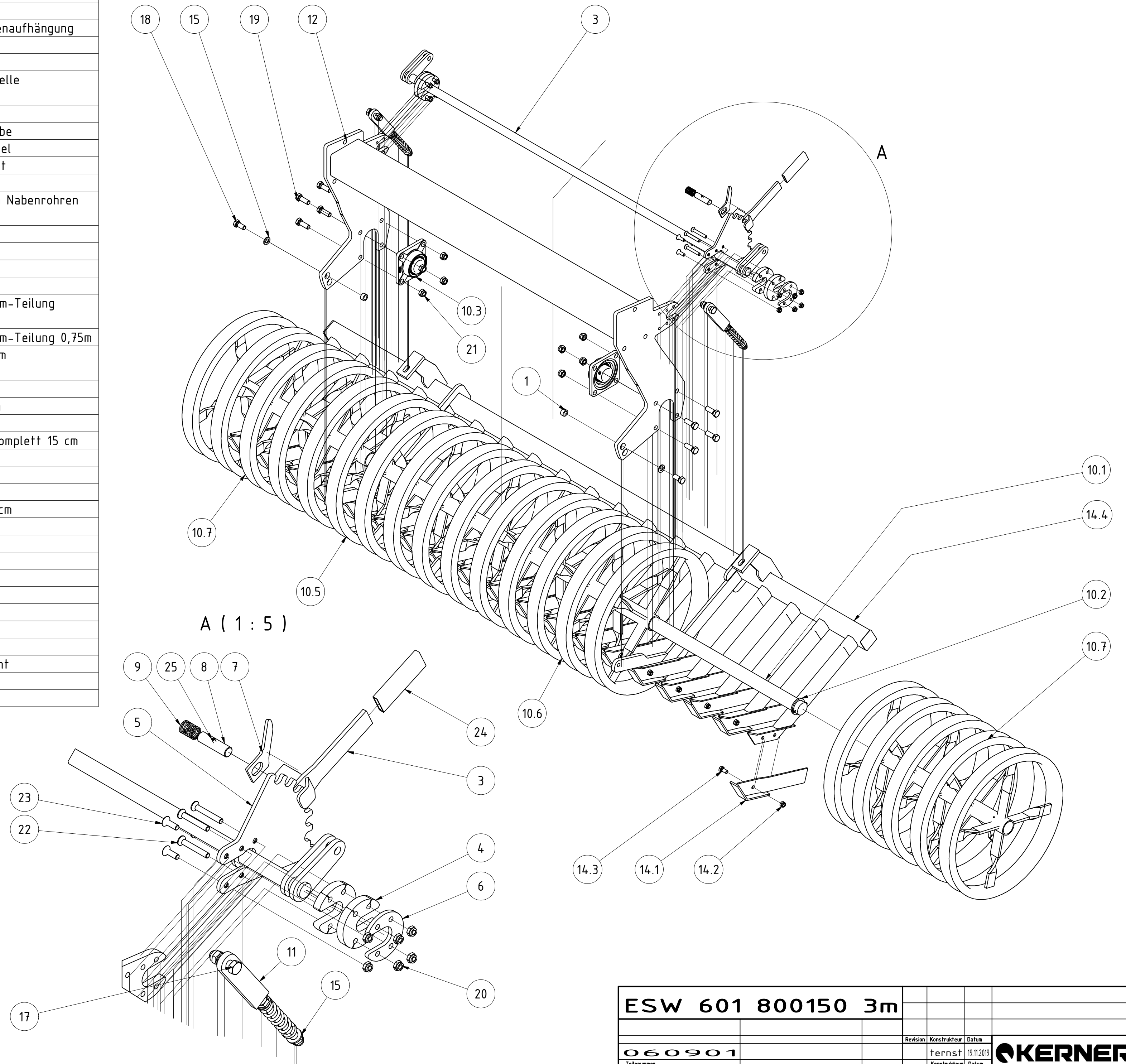


TEILELISTE			
OBJEKT	MENGE	BAUTEILNUMMER	BESCHREIBUNG
1	2	002849	Druckfeder Striegel 5,1/25/126,7
2	1	003516	Verstellwelle GCW 300
3	4	003523	Kunststoffscheibe für Verstellwelle Messerschiene
4	1	003530-02	Rasterscheibe Feingrubber links
5	2	003533	Gegenplatte für Kunststoffscheibe
6	1	003554-02	Entriegelungsgriff für Rasterhebel
7	1	003555	Bolzen für Rasterhebel verstärkt
8	1	003558	Druckfeder
9	1	013683	Walzenläufer GCW 3m mit langen Nabenrohren 15 cm
10	2	002797	Flanschlager FYJ 50 TF
11	2	013679	Walzenläufer GCW 3 m außen langes Nabenrohr 15cm
12	1	013680	Walzenläufer GCW 3 m innen langes Nabenrohr 15cm
13	1	013682	Walzenläufer GCW 3 m innen langes Nabenrohr mit Überrohr 15cm
14	1	G02-014.110	Welle für Walze
15	2	G02-014.210	Scheibe für Walzenläufer
16	2	ISO 8752 - 10 x 70	Spannstift
17	2	018042	Distanzbuchse für Messerschienenaufhängung GCW 16x25x16
18	2	028682	Verstellteil GCW 800150
19	1	029290	Walzenrahmen ESW 800150 2,25m
20	2	030629	Rohrstopfen 60x60 (t=1,5-4 mm)
21	1	060899	Messerschiene GCW 800150 3m komplett 15 cm
22	19	02-612.211	Messer mit Kufe
23	1	060900	Messerschiene 800150 3 mtr. 15 cm
24	19	DIN 933 - M12 x 25	Sechskantschraube
25	19	DIN 985 - M12	Sechskantmutter
26	4	DIN 125 - A 17	Unterlegscheibe
27	4	DIN 931-1 - M10 x 70	Sechskantschraube
28	2	DIN 931-1 - M16 x 55	Sechskantschraube
29	2	DIN 933 - M16 x 35	Sechskantschraube
30	8	DIN 933 - M16 x 45	Sechskantschraube
31	10	DIN 985 - M10	Sechskantmutter
32	12	DIN 985 - M16	Sechskantmutter
33	4	DIN 7991 - M10 x 70	Senkschraube
34	2	DIN 7991 - M10x30	Senkschrauben mit Innensechskant
35	1	G02-011.145	PVC Handgriff
36	1	ISO 8752 - 5 x 40	Spannstift



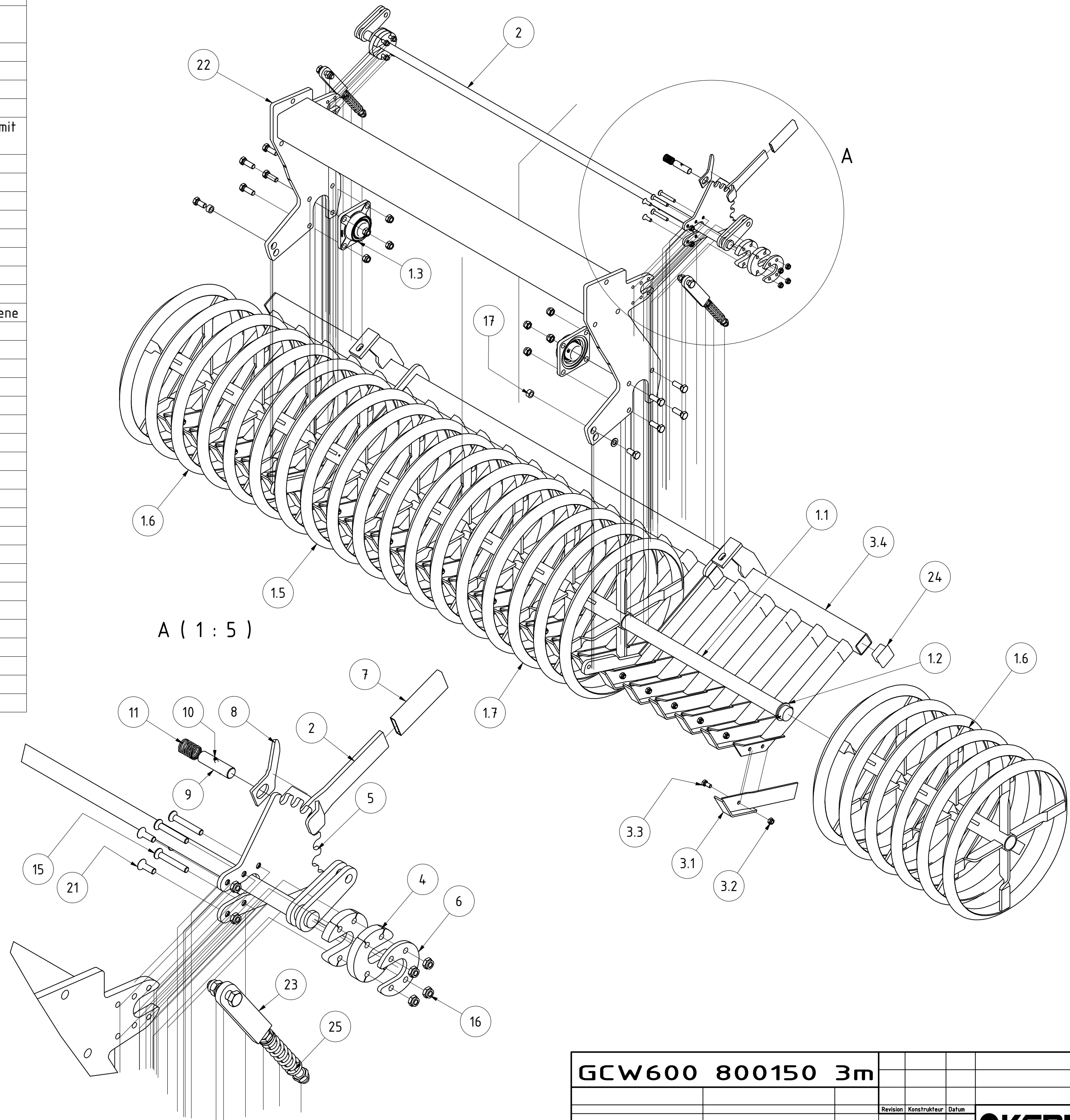
GCW 601 800150 3m			
Revision	Konstrukteur	Datum	
060880	ternst	18.11.2019	
Teilenummer		KERNER	

TEILELISTE			
OBJEKT	MENGE	BAUTEILNUMMER	BESCHREIBUNG
1	2	02-010.190	Distanzbuchse für Messerschienenaufhängung
2	2	002849	Druckfeder Striegel 5,1/25/126,7
3	1	003516	Verstellwelle GCW 300
4	4	003523	Kunststoffscheibe für Verstellwelle Messerschiene
5	1	003530-02	Rasterscheibe Feingrubber links
6	2	003533	Gegenplatte für Kunststoffscheibe
7	1	003554-02	Entriegelungsgriff für Rasterhebel
8	1	003555	Bolzen für Rasterhebel verstärkt
9	1	003558	Druckfeder
10	1	020105	Walzenläufer ESW 3m mit langen Nabenrohren 15 cm
10.1	1	G02-014.110	Welle für Walze
10.2	2	G02-014.210	Scheibe für Walzenläufer
10.3	2	002797	Flanschlager FYJ 50 TF
10.4	2	ISO 8752 - 10 x 70	Spannstift
10.5	1	020102	Walzenläufer ESW Ø590mm 150mm-Teilung 0,75m mit Abdeckring
10.6	1	020103	Walzenläufer ESW Ø590mm 150mm-Teilung 0,75m
10.7	2	020104	Walzenläufer außen ESW Ø590mm 150mm-Teilung 0,75m
11	2	028682	Verstellteil GCW 800150
12	1	029290	Walzenrahmen ESW 800150 2,25m
13	2	030629	Rohrstopfen 60x60 (t=1,5-4 mm)
14	1	060899	Messerschiene GCW 800150 3m komplett 15 cm
14.1	19	02-612.211	Messer mit Kufe
14.2	19	DIN 985 - M12	Sechskantmutter
14.3	19	DIN 933 - M12 x 25	Sechskantschraube
14.4	1	060900	Messerschiene 800150 3 mtr. 15 cm
15	4	DIN 125 - A 17	Unterlegscheibe
16	4	DIN 931-1 - M10 x 70	Sechskantschraube
17	2	DIN 931-1 - M16 x 55	Sechskantschraube
18	2	DIN 933 - M16 x 35	Sechskantschraube
19	8	DIN 933 - M16 x 45	Sechskantschraube
20	10	DIN 985 - M10	Sechskantmutter
21	12	DIN 985 - M16	Sechskantmutter
22	4	DIN 7991 - M10 x 70	Senkschraube
23	2	DIN 7991 - M10x30	Senkschrauben mit Innensechskant
24	1	G02-011.145	PVC Handgriff
25	1	ISO 8752 - 5 x 40	Spannstift



ESW 601 800150 3m			
Revision	Konstrukteur	Datum	
060901	ternst	19.11.2019	KERNER
Tellenummer	Konstrukteur	Datum	

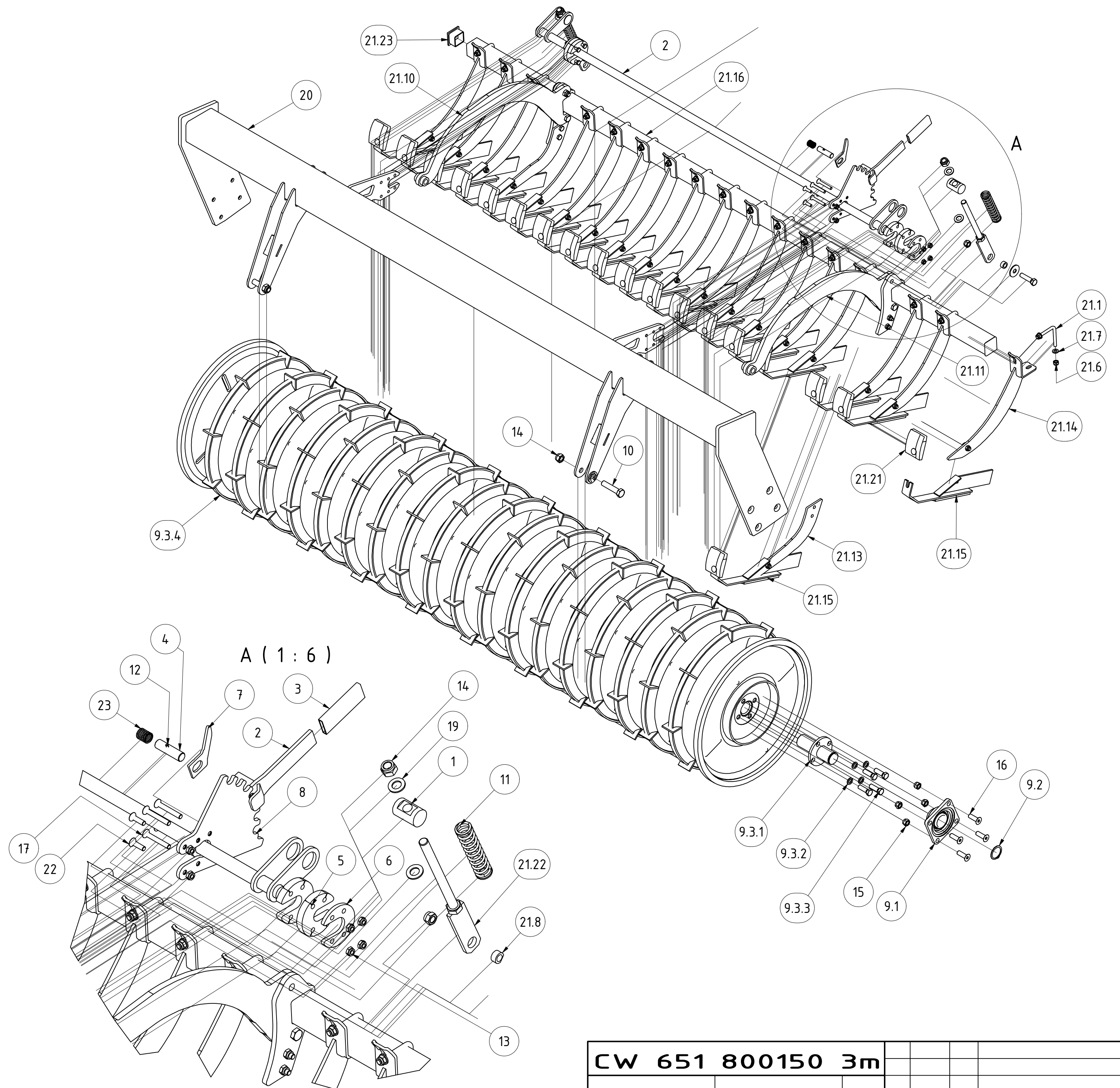
TEILELISTE			
OBJEKT	MENGE	BAUTEILNUMMER	BESCHREIBUNG
1	1	010851	Walzenläufer GCW 3m mit langen Nabenrohren 12,5cm
1.1	1	G02-014.110	Welle für Walze
1.2	2	G02-014.210	Scheibe für Walzenläufer
1.3	2	002797	Flanschlager FYJ 50 TF
1.4	2	ISO 8752 - 10 x 70	Spannstift
1.5	1	010735	Walzenläufer GCW 3 m innen langes Nabenrohr mit Überrohr
1.6	2	010450	Walzenläufer GCW 3 m außen langes Nabenrohr
1.7	1	010451	Walzenläufer GCW 3 m innen langes Nabenrohr
2	1	003516	Verstellwelle GCW 300
3	1	065890	Messerschiene GCW 3m 800150 komplett
3.1	23	02-612.211	Messer mit Kufe
3.2	23	DIN 985 - M12	Sechskantmutter
3.3	23	DIN 933 - M12 x 25	Sechskantschraube
3.4	1	065891	Messerschiene GCW600 800150 3m
4	4	003523	Kunststoffscheibe für Verstellwelle Messerschiene
5	1	003530-02	Rasterscheibe Feingrubber links
6	2	003533	Gegenplatte für Kunststoffscheibe
7	1	G02-011.145	PVC Handgriff
8	1	003554-02	Entriegelungsgriff für Rasterhebel
9	1	003555	Bolzen für Rasterhebel verstärkt
10	1	ISO 8752 - 5 x 40	Spannstift
11	1	003558	Druckfeder
12	2	DIN 931-1 - M16 x 55	Sechskantschraube
13	12	DIN 985 - M16	Sechskantmutter
14	4	DIN 931-1 - M10 x 70	Sechskantschraube
15	4	DIN 7991 - M10 x 70	Senkschraube
16	10	DIN 985 - M10	Sechskantmutter
17	2	02-010.190	Distanzbuchse für Messerschienenaufhängung
18	4	DIN 125 - A 17	Unterlegscheibe
19	2	DIN 933 - M16 x 35	Sechskantschraube
20	8	DIN 933 - M16 x 45	Sechskantschraube
21	2	DIN 7991 - M10x30	Senkschrauben mit Innensechskant
22	1	029290	Walzenrahmen ESW 800150 2,25m
23	2	028682	Verstellteil GCW 800150
24	2	030629	Rohrstopfen 60x60 (t=1,5-4 mm)
25	2	002849	Druckfeder Striegel 5,1/25/126,7



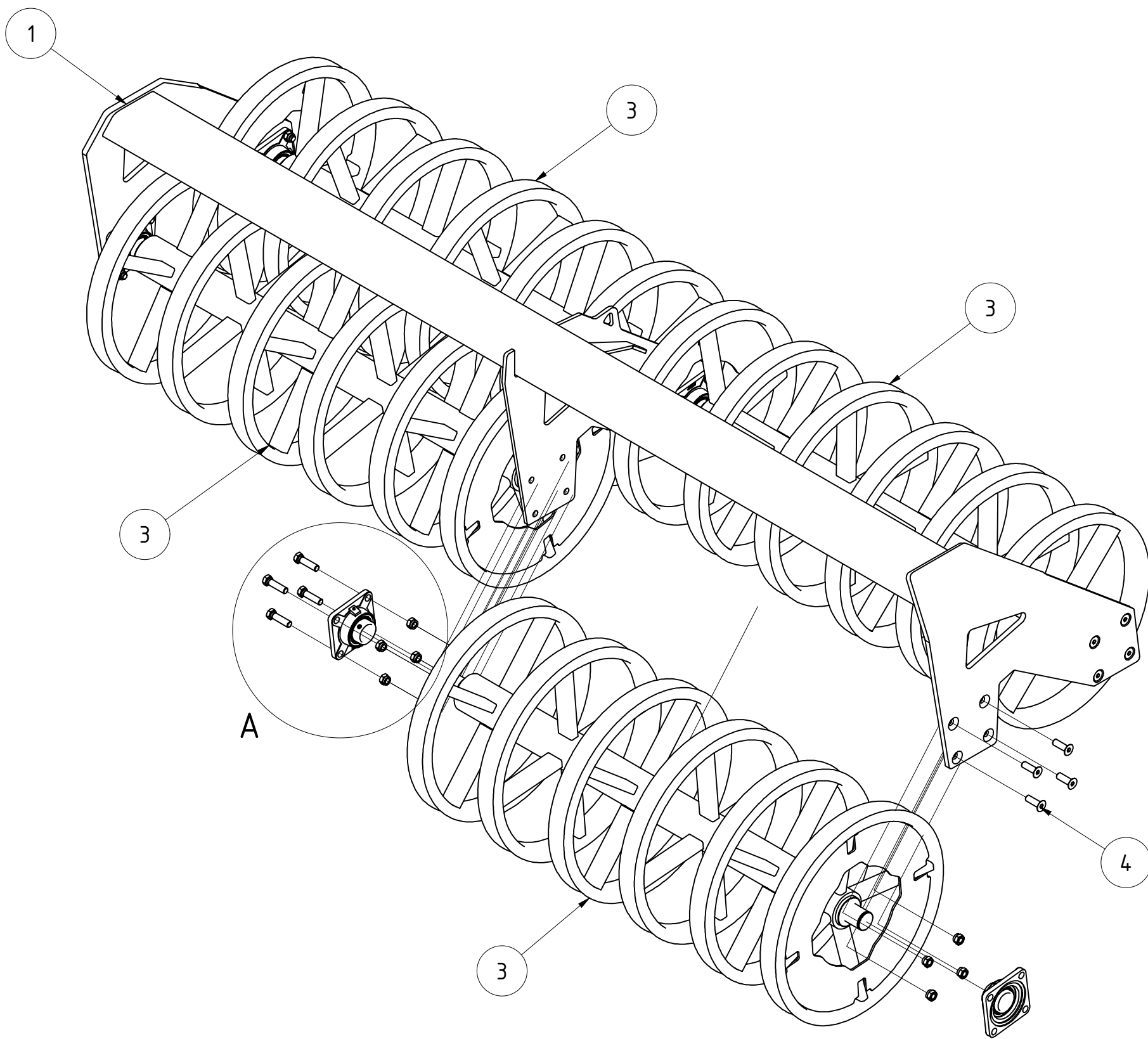
GCW600 800150 3m			
		Revision	Konstrukteur Datum
065888		ternst	18.11.2019
Tellenummer		Konstrukteur	Datum



TEILELISTE			
OBJEKT	MENGE	BAUTEILNUMMER	BESCHREIBUNG
1	2	KA09-030.062b	Gelenkbolzen für Verstellteil WR KA
2	1	012046	Verstellwelle CW651 3,0m
3	1	G02-011.145	PVC Handgriff
4	1	003555	Bolzen für Rasterhebel verstärkt
5	4	003523	Kunststoffscheibe für Verstellwelle Messerschiene
6	2	003533	Gegenplatte für Kunststoffscheibe
7	1	003554-02	Entriegelungsgriff für Rasterhebel
8	1	003530-02	Rasterscheibe Feingrubber links
9	1	012031	Walzenläufer CW651 3,0m
9.1	2	002797	Flanschlager FYJ 50 TF
9.2	2	DIN 471 - 50 x 2	Sicherungsring
9.3	1	073574	Walzenläufer mit Welle CW651 3,0m
9.3.1	2	CW04-033.125	Welle mit Flansch
9.3.2	8	DIN 127 - A 16	Federring
9.3.3	8	DIN 933 - M16 x 50	Sechskantschraube
9.3.4	1	015862	Walzenläufer CW651 3,0m
10	2	DIN 931-1 - M20 x 90	Sechskantschraube
11	2	004467	Druckfeder 5x37x160
12	1	ISO 8752 - 5 x 30	Spannstift
13	14	DIN 985 - M10	Sechskantmutter
14	4	DIN 985 - M20	Sechskantmutter
15	8	DIN 985 - M16	Sechskantmutter
16	8	DIN 7991 - M16x50	Senkschrauben mit Innensechskant
17	4	DIN 7991 - M10x70	Senkschrauben mit Innensechskant
18	4	ISO 4014 - M10 x 65	Sechskantschraube
19	6	DIN 125 - A 21	Unterlegscheibe
20	1	024172	Walzenrahmen 800150 CW651 3m
21	1	024187	Messerschiene kpl. CW651 800150 3m
21.1	19	04-500.220	Befestigungsschraube für Klemmteil
21.2	19	DIN 9021 - 10,5	Unterlegscheibe
21.3	19	DIN 603 - M12 x 30	Flachrundschraube mit Vierkantansatz
21.4	19	DIN 985 - M10	Sechskantmutter
21.5	4	DIN 985 - M16	Sechskantmutter
21.6	61	DIN 985 - M12	Sechskantmutter
21.7	38	DIN 125 - A 13	Unterlegscheibe
21.8	2	02-010.190	Distanzbuchse für Messerschienenaufhängung
21.9	2	DIN 9021 - 17	Unterlegscheibe
21.10	1	KA09-030.075	Arm für Messerschiene links
21.11	1	KA09-030.076	Arm für Messerschiene rechts
21.12	1	04-600.261	Messerhalter rechts CW 650
21.13	1	04-600.251	Messerhalter links CW 650
21.14	19	CW04-600.225	Messerhalter CW 650 Neu
21.15	19	CW04-600.210	Klemmesser CW650
21.16	1	012043	Schiene für Messerschiene 3m (1800)
21.17	2	DIN 933 - M16 x 65	Sechskantschraube
21.18	2	DIN 933 - M16 x 50	Sechskantschraube
21.19	4	DIN 933 - M12 x 40	Sechskantschraube
21.20	19	DIN 603 - M10 x 35	Flachrundschraube mit Vierkantansatz
21.21	19	015553	Kunststoffabstreifer 150
21.22	2	014887	Verstellteil für Walzenrahmen CW 651
21.23	2	030629	Rohrstopfen 60x60 (t=1,5-4 mm)
22	2	DIN 7991 - M10x35	Senkschrauben mit Innensechskant
23	1	002801	Druckfeder Höhenverstellung Messerschiene

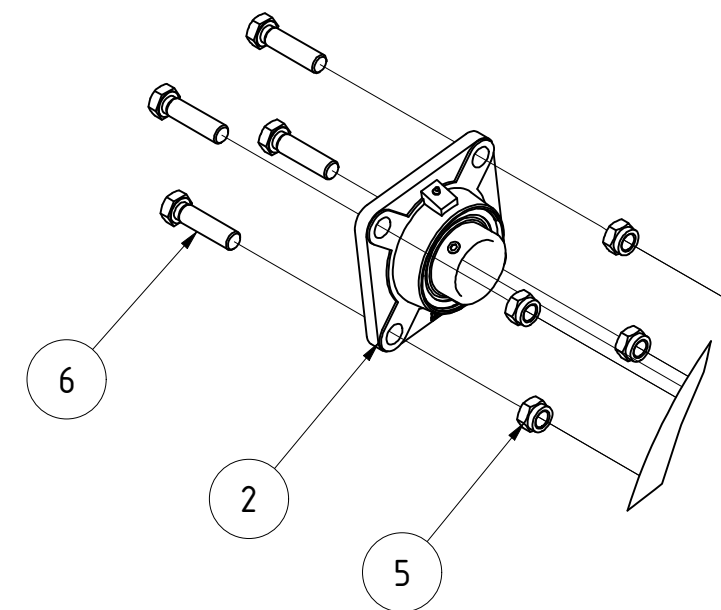


CW 651 800150 3m			
Revision	Konstrukteur	Datum	
024174	ternst	19.11.2019	KERNER
Tellenummer	Konstrukteur	Datum	

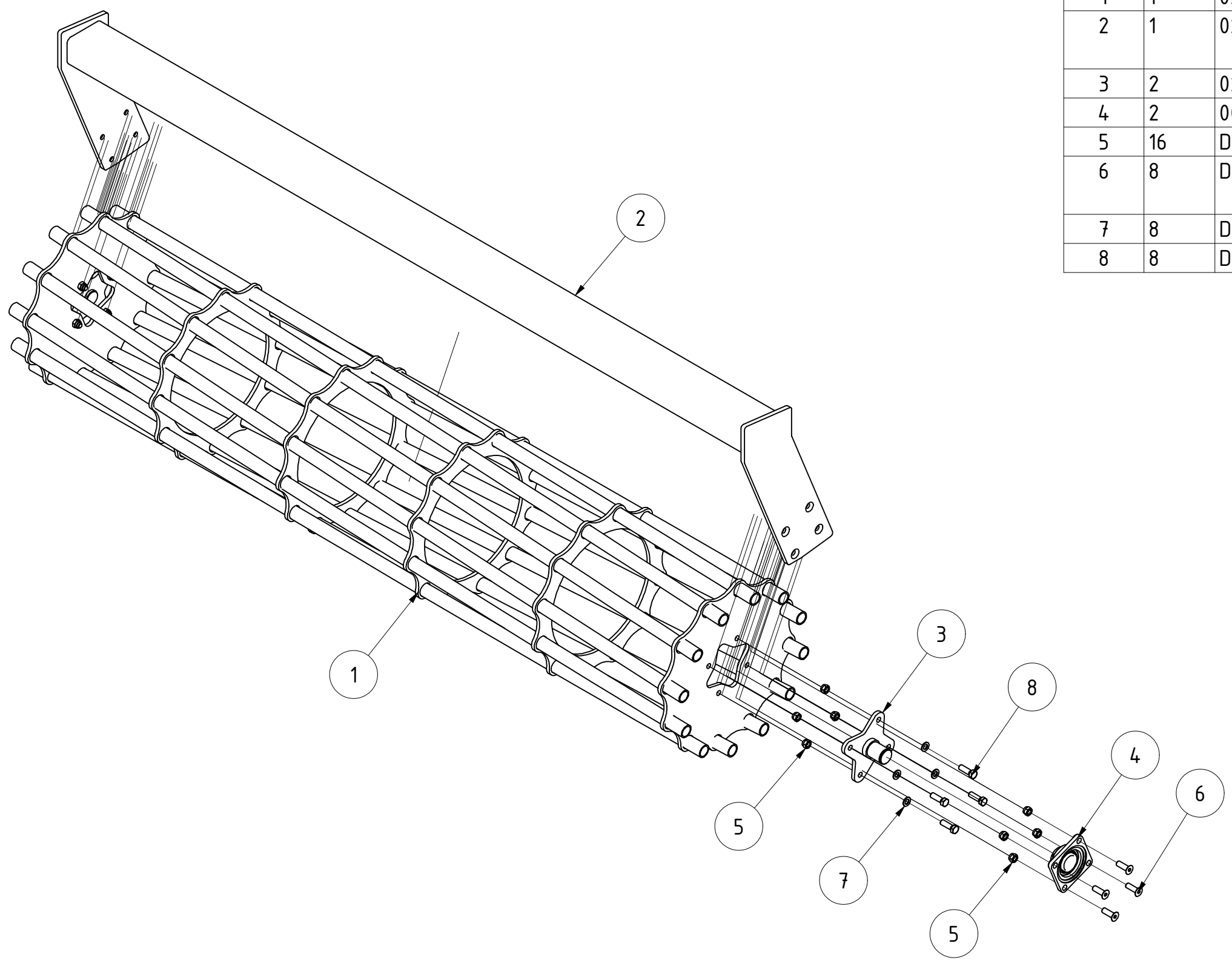


TEILELISTE			
OBJEKT	MENGE	BAUTEILNUMMER	BESCHREIBUNG
1	1	028302	Walzenrahmen DSW600 800150 3m
2	8	002797	Flanschlager FYJ 50 TF
3	4	026453	Walzenläufer 1,5m USW 600
4	16	DIN 7991 - M16x50	Senkschrauben mit Innensechskant
5	24	DIN 985 - M16	Sechskantmutter
6	8	DIN 933 - M16 x 60	Sechskantschraube

A (1 : 6)

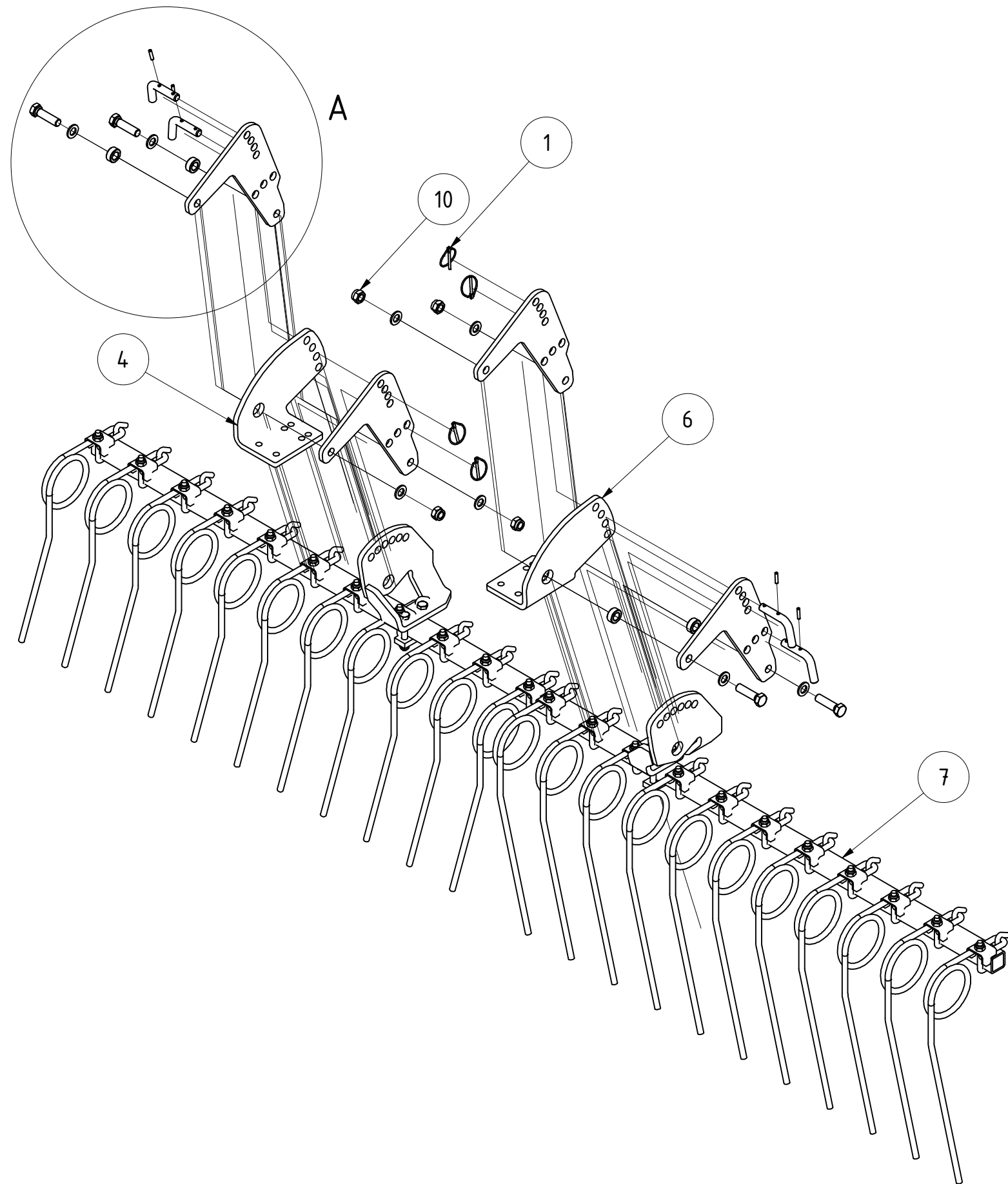


DSW600 800150 3m					
			Revision	Konstrukteur	Datum
028366				ternst	18.11.2019
Teilenummer				Konstrukteur	Datum
					KERNER

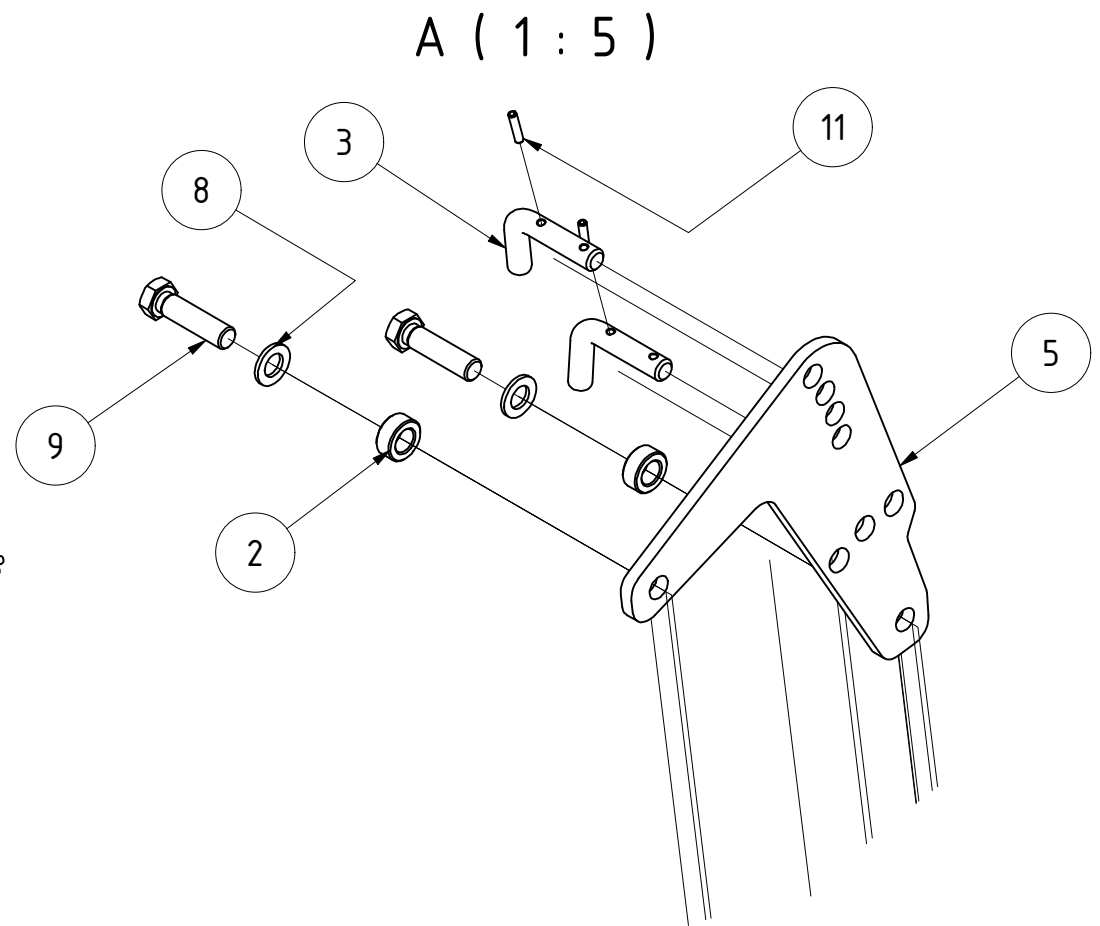


TEILELISTE			
OBJEKT	MENGE	BAUTEILNUMMER	BESCHREIBUNG
1	1	020410	Stabwalze Ø 590mm
2	1	024228	Walzenrahmen 3 m Stabwalze neues Design
3	2	020507	Lagerstummel
4	2	002797	Flanschlager FYJ 50 TF
5	16	DIN 985 - M16	Sechskantmutter
6	8	DIN 7991 - M16x50	Senkschrauben mit Innensechskant
7	8	DIN 125 - A 17	Unterlegscheibe
8	8	DIN 933 - M16 x 50	Sechskantschraube

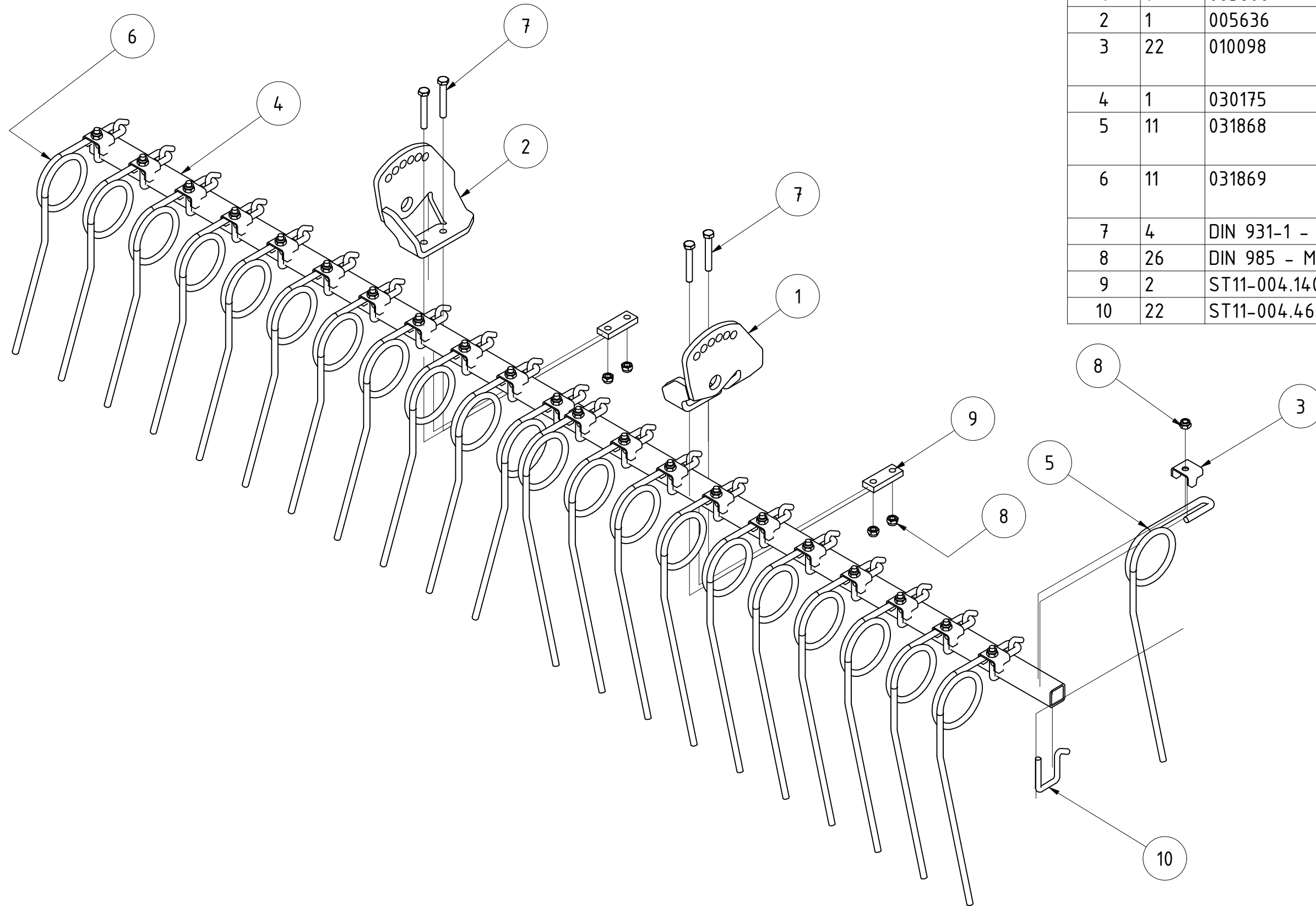
Stabwalze 800150 3m Ø590mm komplett					
			Revision	Konstrukteur	Datum
024227				ternst	18.11.2019
Teilenummer			Konstrukteur	Datum	
					KERNER



TEILELISTE			
OBJEKT	MENGE	BAUTEILNUMMER	BESCHREIBUNG
1	4	001549	Klappstecker_5
2	4	005322	Buchse
3	4	005364	Stecker für Striegel
4	1	027616	Steckblech Prallstriegel gekantet li. Helix
5	4	027617	Striegelhalterlasche Helix Prallstriegel
6	1	027618	Steckblech Prallstriegel gekantet re. Helix
7	1	061393	Striegel rechts 2,75 m für Helix 3m
8	8	DIN 125 - A 17	Unterlegscheibe
9	4	DIN 933 - M16 x 60	Sechskantschraube
10	4	DIN 985 - M16	Sechskantmutter
11	4	ISO 8752 - 5 x 26	Spannstift

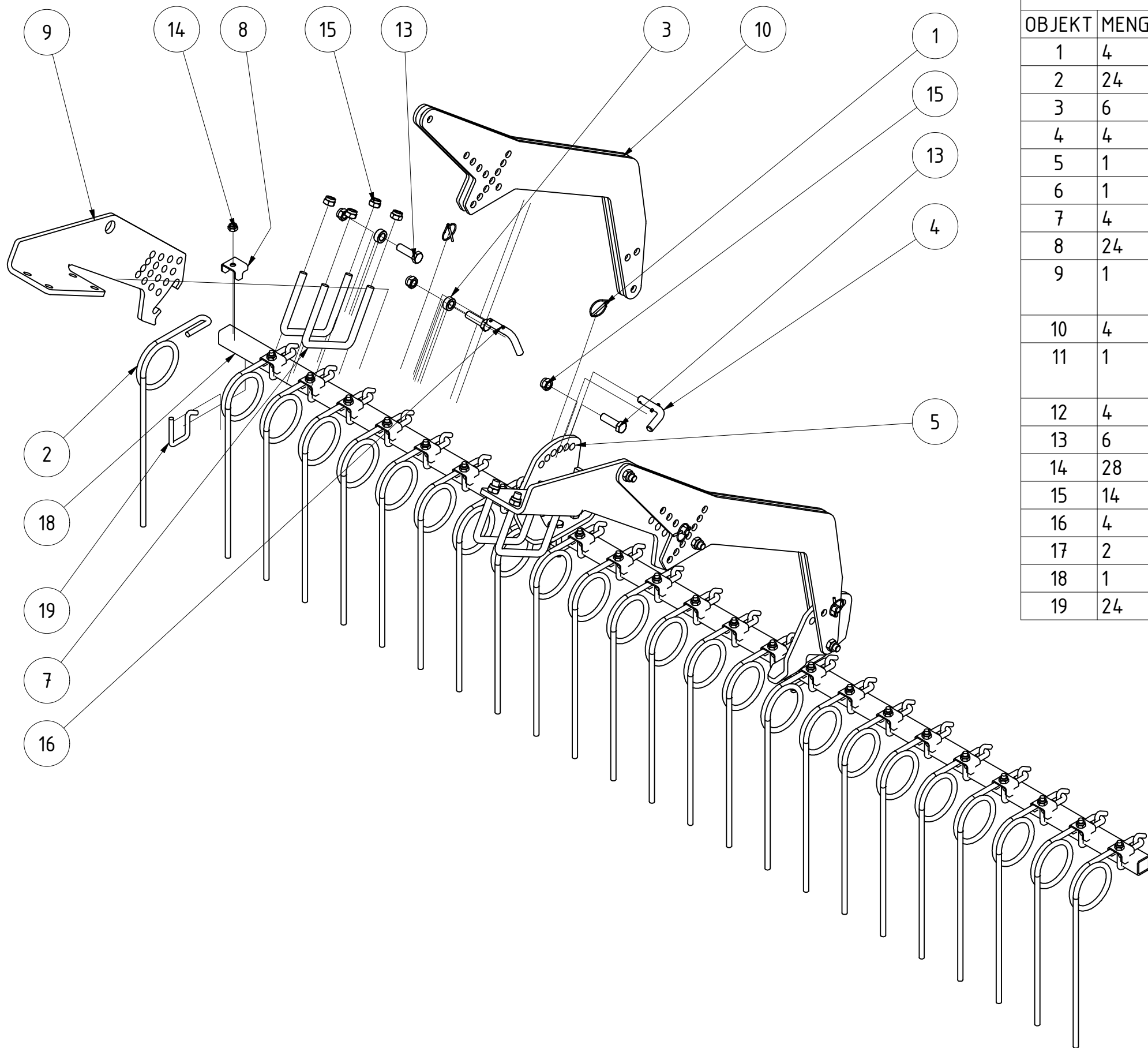


Striegel kplt. H300				
		Revision	Konstrukteur	Datum
075943			ternst	12.11.2019
Teilenummer			Konstrukteur	Datum
			KERNER	



TEILELISTE			
OBJEKT	MENGE	BAUTEILNUMMER	BESCHREIBUNG
1	1	005600	Stellblech links
2	1	005636	Stellblech rechts
3	22	010098	Halteblech für Striegelzinken
4	1	030175	Striegelrohr 2,75m
5	11	031868	Striegelzinken Ø12 links gebogen HELIX
6	11	031869	Striegelzinken Ø12 rechts gebogen HELIX
7	4	DIN 931-1 - M12 x 80	Sechskantschraube
8	26	DIN 985 - M12	Sechskantmutter
9	2	ST11-004.140	Gegenplatte für Halter
10	22	ST11-004.465	Bügelschraube

Striegel 2,75m für H300				
061393				
Teilenummer		Revision	Konstrukteur	Datum
			ternst	12.11.2019
			Konstrukteur	Datum
			KERNER	

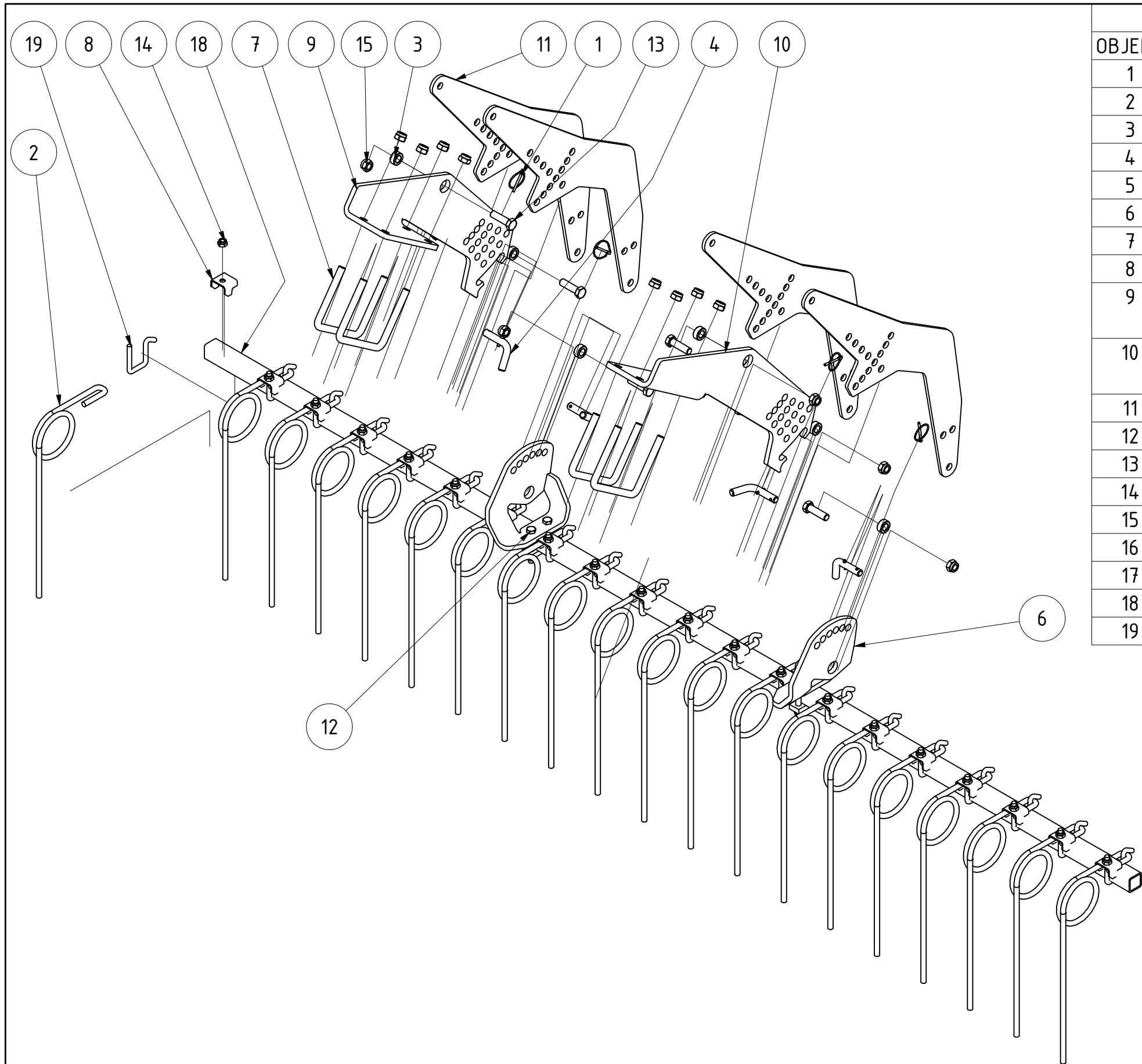


TEILELISTE

OBJEKT	MENGE	BAUTEILNUMMER	BESCHREIBUNG
1	4	001549	Klappstecker_5
2	24	005150	Striegelzinken gerade Ø12
3	6	005322	Buchse
4	4	005364	Stecker für Striegel
5	1	005600	Stellblech links
6	1	005636	Stellblech rechts
7	4	008607	Bügelschraube M16-151-140
8	24	010098	Halteblech für Striegelzinken
9	1	029199	Steckblech gekantet li. Rahmen 800/150
10	4	029221	Striegelarm DSW 600 Rh. 800/150
11	1	029272	Steckblech gekantet re. Rahmen 800/150
12	4	DIN 931-1 - M12 x 85	Sechskantschraube
13	6	DIN 931-1 - M16 x 55	Sechskantschraube
14	28	DIN 985 - M12	Sechskantmutter
15	14	DIN 985 - M16	Sechskantmutter
16	4	ISO 8752 - 5 x 26	Spannstift
17	2	ST11-004.140	Gegenplatte für Halter
18	1	ST11-004.150	Striegelrohr 3m
19	24	ST11-004.465	Bügelschraube

Striegel gerade DSW 800150 3m kpl.					
			Revision	Konstrukteur	Datum
062465				demeljanov	03.03.2021
Teilenummer				Konstrukteur	Datum

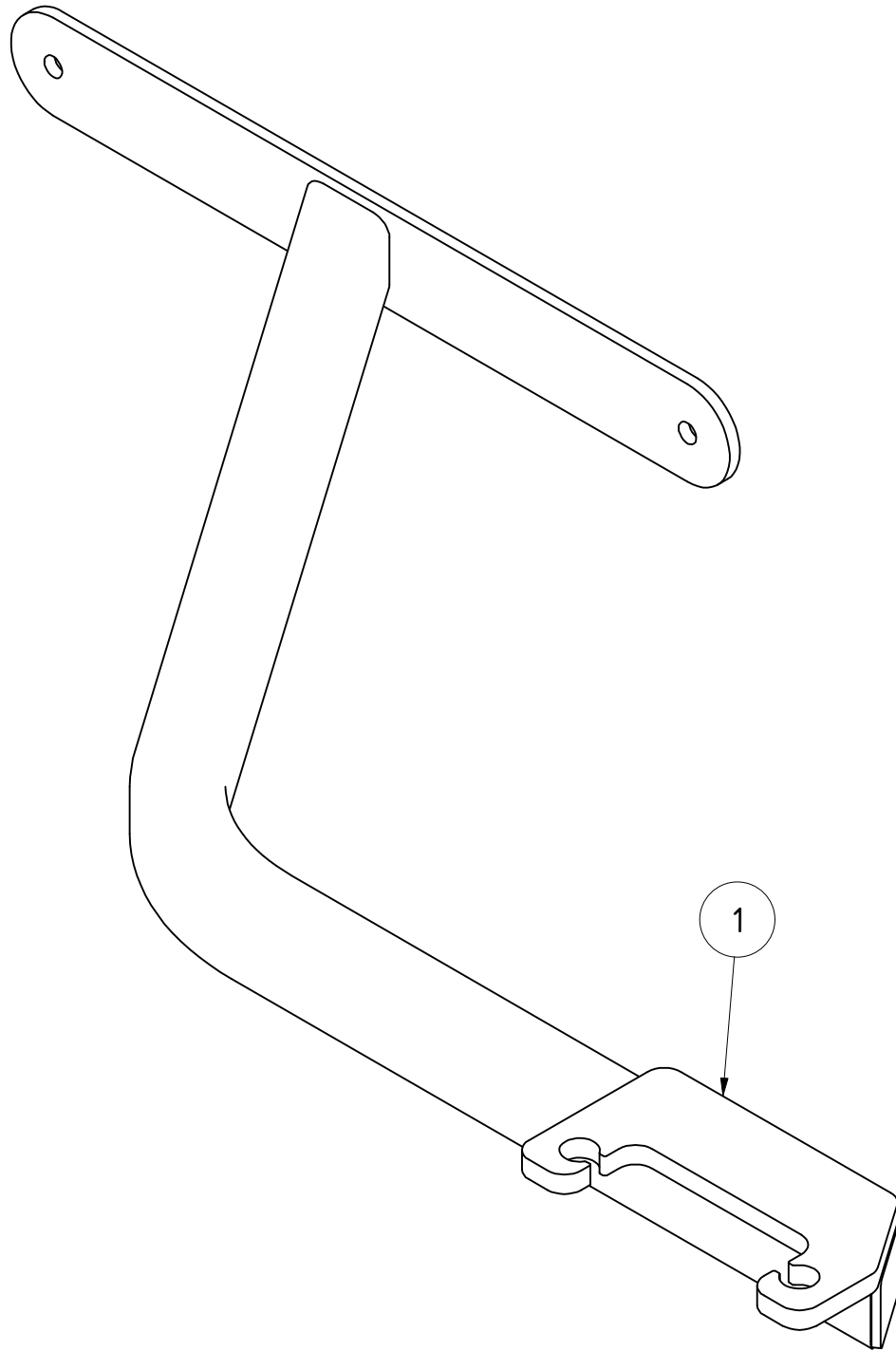




TEILELISTE			
OBJEKT	MENGE	BAUTEILNUMMER	BESCHREIBUNG
1	4	001549	Klappstecker_5
2	20	005150	Striegelzinken gerade Ø12
3	6	005322	Buchse
4	4	005364	Stecker für Striegel
5	1	005600	Stellblech links
6	1	005636	Stellblech rechts
7	4	008607	Bügelschraube M16-151-140
8	20	010098	Halteblech für Striegelzinken
9	1	029199	Steckblech gekantet li. Rahmen 800/150
10	1	029272	Steckblech gekantet re. Rahmen 800/150
11	4	030339	Striegelarm CW 651 800150
12	4	DIN 931-1 - M12 x 85	Sechskantschraube
13	6	DIN 931-1 - M16 x 55	Sechskantschraube
14	24	DIN 985 - M12	Sechskantmutter
15	14	DIN 985 - M16	Sechskantmutter
16	4	ISO 8752 - 5 x 26	Spannstift
17	2	ST11-004.140	Gegenplatte für Halter
18	1	ST11-004.150	Striegelrohr 3m
19	20	ST11-004.465	Bügelschraube

Striegel gerade 150mm CW 800150 3m kpl.				
078134				
Teilenummer		Revision	Konstrukteur	Datum
			demeljanov	03.03.2021
			Konstrukteur	Datum



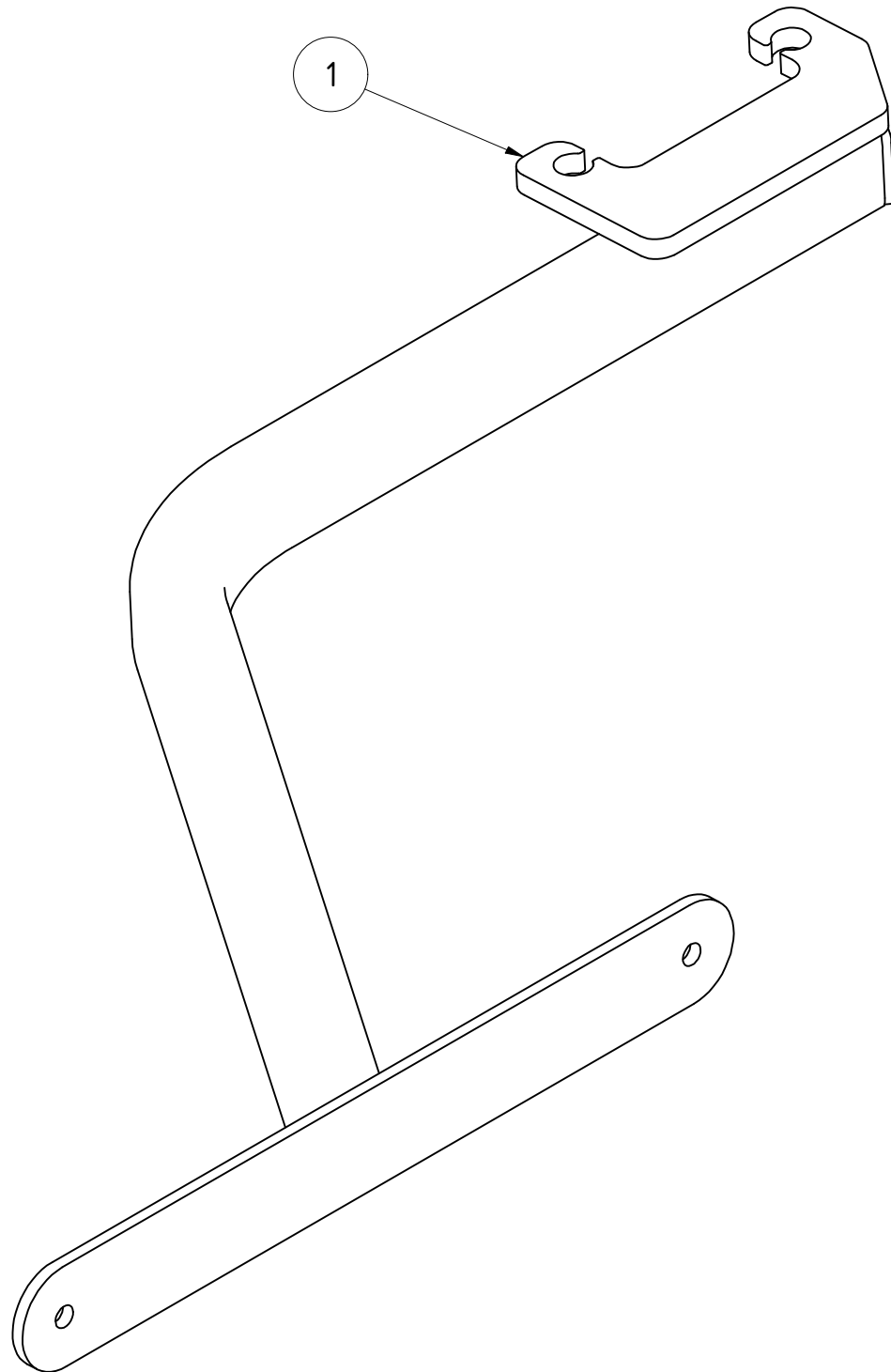


TEILELISTE

OBJEKT	MENGE	BAUTEILNUMMER	BESCHREIBUNG
1	1	062444	Beleuchtungshalter rechts Helix 3m GCW

Beleuchtungshalter rechts Helix 3m GCW

062444		Revision	Konstrukteur	Datum	
Teilenummer			ternst	05.09.2019	
			Konstrukteur	Datum	

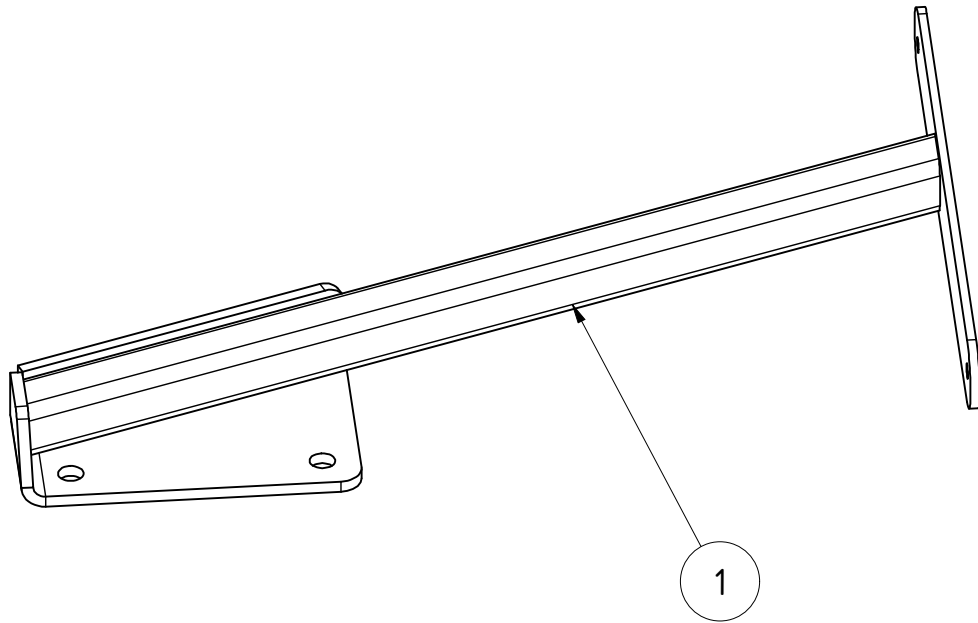


TEILELISTE

OBJEKT	MENGE	BAUTEILNUMMER	BESCHREIBUNG
1	1	062442	Beleuchtungshalter links Helix 3m GCW

Beleuchtungshalter links Helix 3m GCW

		Revision	Konstrukteur	Datum	
062442			ternst	05.09.2019	
Teilenummer			Konstrukteur	Datum	

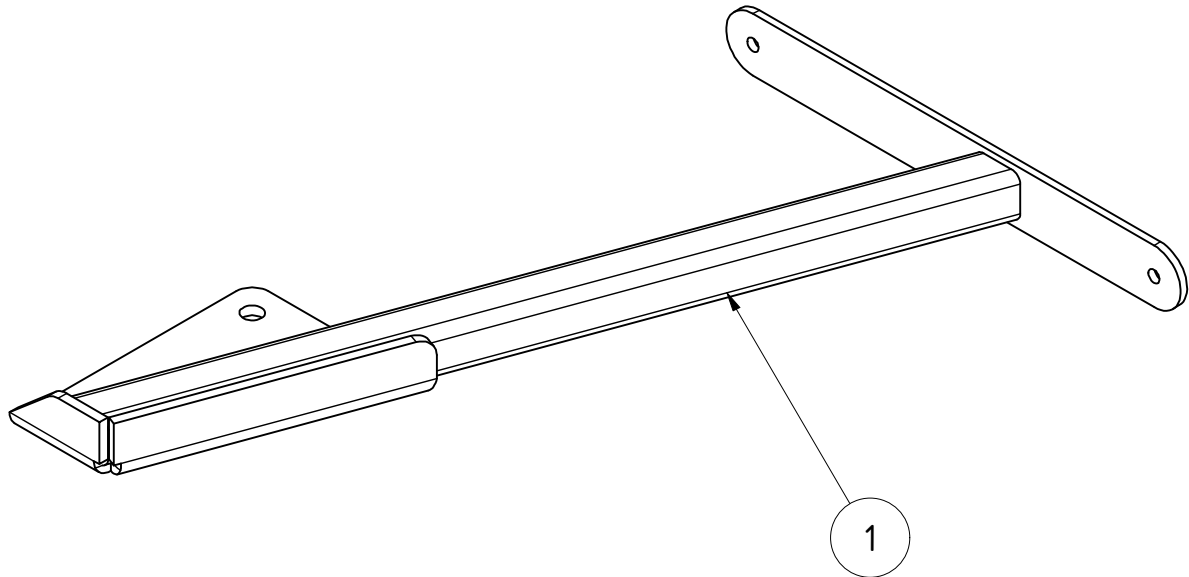


TEILELISTE

OBJEKT	MENGE	BAUTEILNUMMER	BESCHREIBUNG
1	1	024372	Beleuchtungshalter rechts H300 CW/DSW/RSW

Beleuchtungshalter rechts 3m Scheibenegge					
			Revision	Konstrukteur	Datum
024372				ternst	12.11.2019
Teilenummer				Konstrukteur	Datum



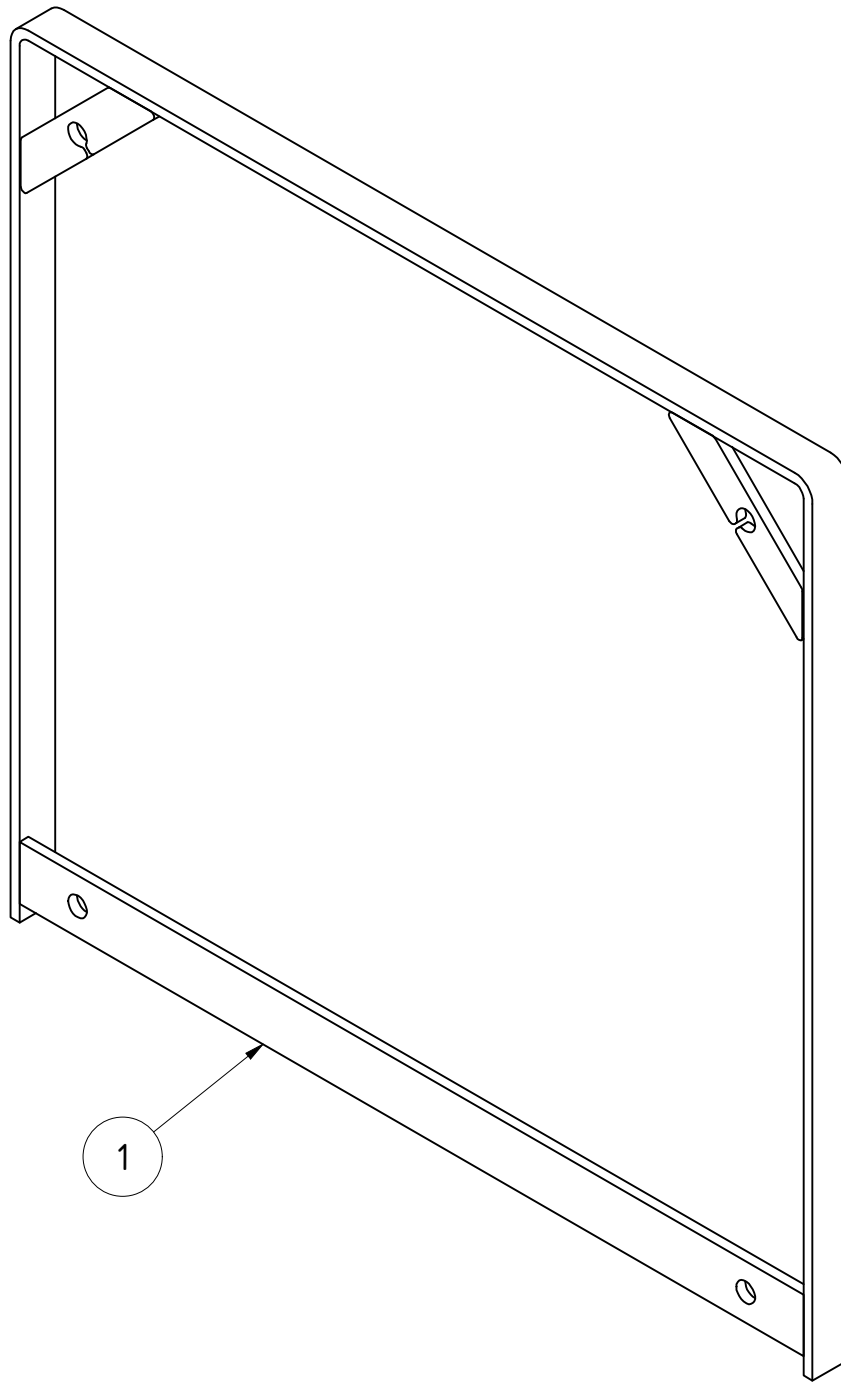


TEILELISTE

OBJEKT	MENGE	BAUTEILNUMMER	BESCHREIBUNG
1	1	024332	Beleuchtungshalter links H300 CW/DSW/RSW

Beleuchtungshalter links 3m Scheibenegge					
			Revision	Konstrukteur	Datum
024332				ternst	12.11.2019
Teilenummer				Konstrukteur	Datum



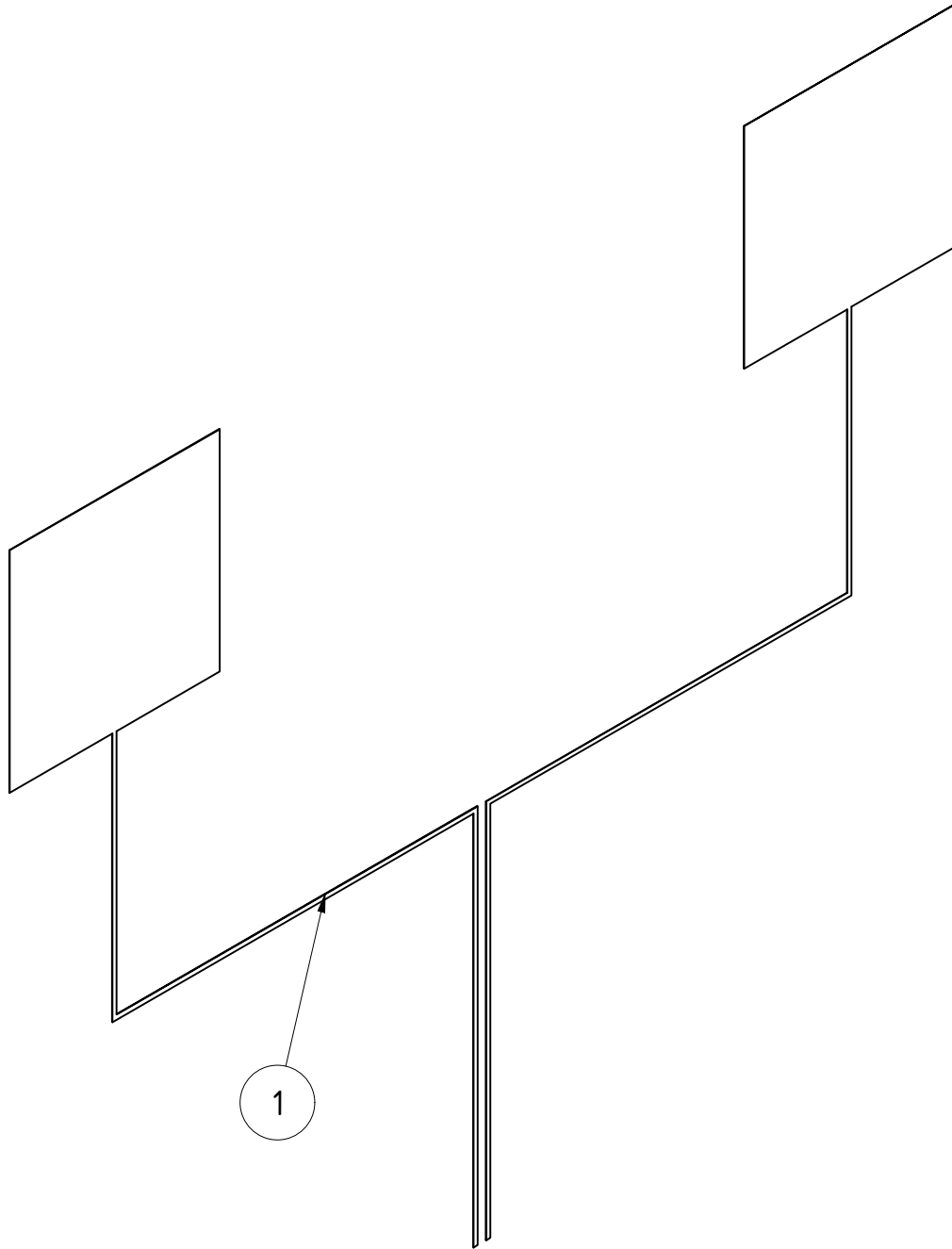


TEILELISTE

OBJEKT	MENGE	BAUTEILNUMMER	BESCHREIBUNG
1	1	G02-016.200	Beleuchtungsrahmen

Beleuchtungsrahmen

G02-016.200		Revision	Konstrukteur	Datum	
Teilenummer			ternst	20.11.2019	
			Konstrukteur	Datum	

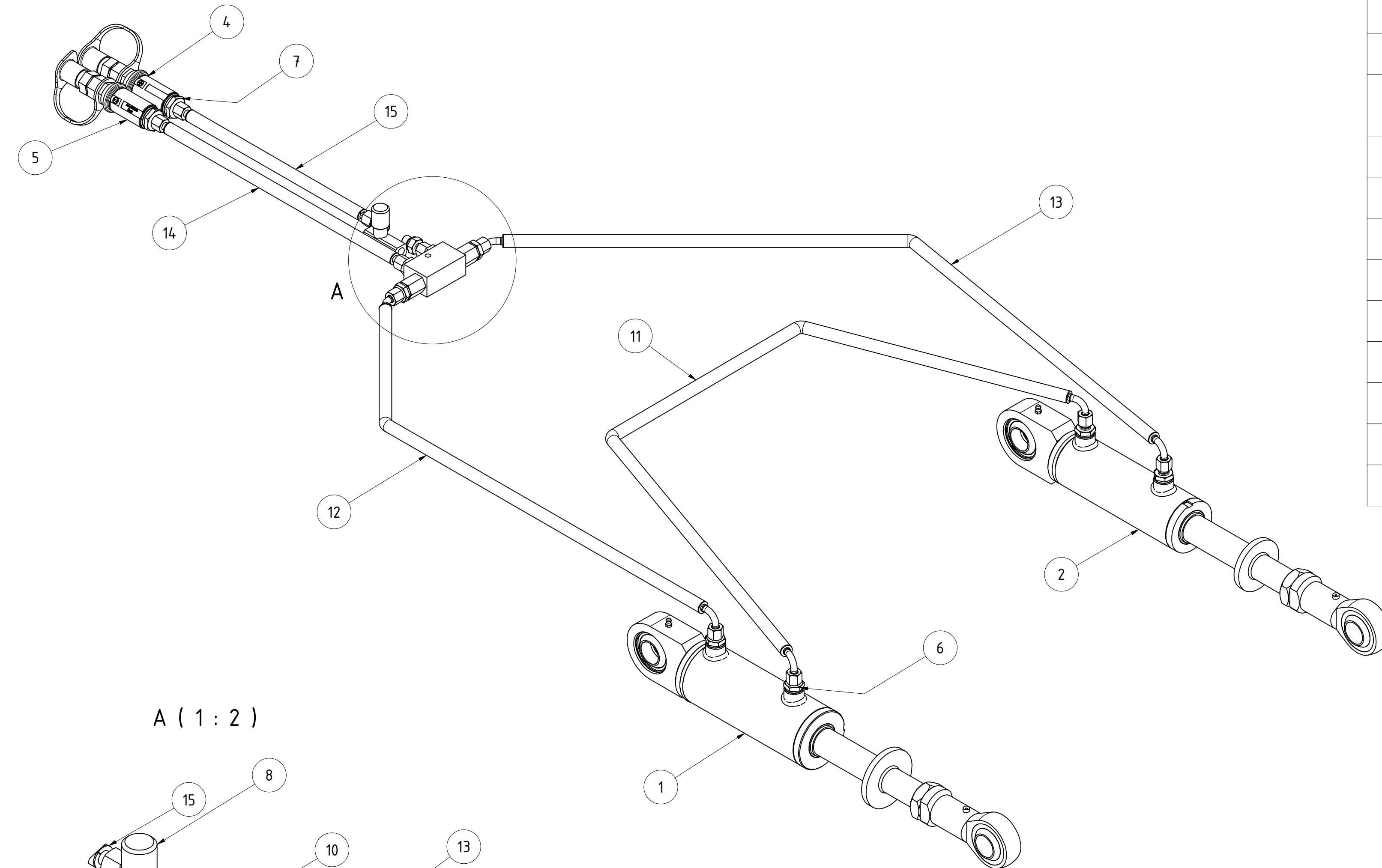


Kabelsatz inkl. Stecker und 1,7m Schutzschlauch

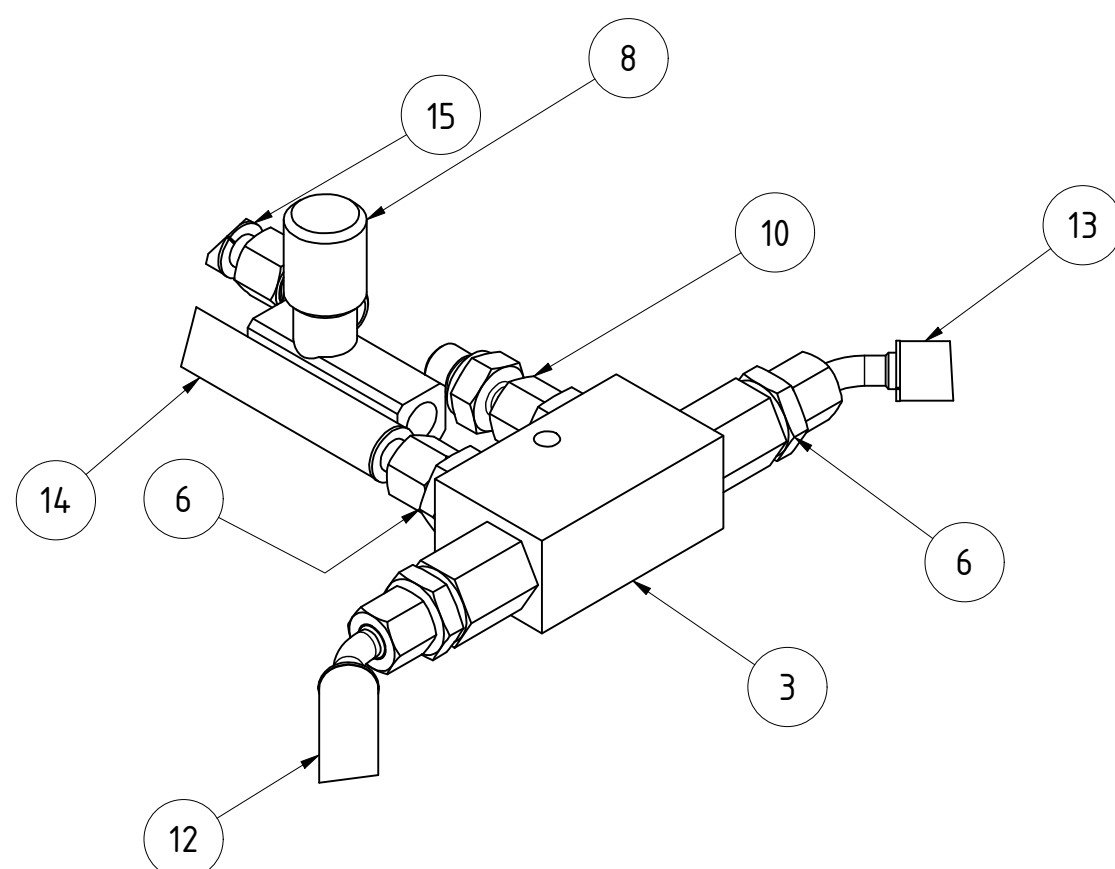
TEILELISTE				Revision	Konstrukteur	Datum
OBJEKT	MENGE	BAUTEILNUMMER	BESCHREIBUNG			
1	1	065671	LED Kabelsatz KERNER HK2			
LED Kabelsatz KERNER HK2						
065671					ternst	21.11.2019
Teilenummer					Konstrukteur	Datum



TEILELISTE			
OBJEKT	MENGE	BAUTEILNUMMER	BESCHREIBUNG
1	1	016537	Hydraulikzylinder 70x36 Hub: 100mm
2	1	016540	Hydraulikzylinder 60x35 Hub: 100mm
3	1	002346	Sperrblock 3/8"
4	1	007378	Kennfixx Griffstück Arbeitstiefe tief kpl
5	1	007379	Kennfixx Griffstück Arbeitstiefe flach kpl
6	8	013795	Einschraubstutzen AGR3/8"-WD CEL08 XVRNW06HL3/8ED
7	2	026091	Einschraubstutzen AGR1/2"-WD CEL08
8	1	020532	Drosselrückschlagventil einst. IGR1/4" DRV1700-1/4
9	1	013756	Einschraubverschraubung XVR NW06 HL
10	1	020533	Einschrauber AGR1/4"-WD DKOL08 AOVRNW06LED
11	1	076031	Hydraulikschlauch HD206 / 2460mm AOL90 AOL90
12	1	076029	Hydraulikschlauch HD206 / 1050mm AOL45 AOL90
13	1	076030	Hydraulikschlauch HD206 / 1120mm AOL45 AOL90
14	1	076032	Hydraulikschlauch HD206 1875mm AOL
15	1	076033	Hydraulikschlauch HD206 / 1775mm AOL

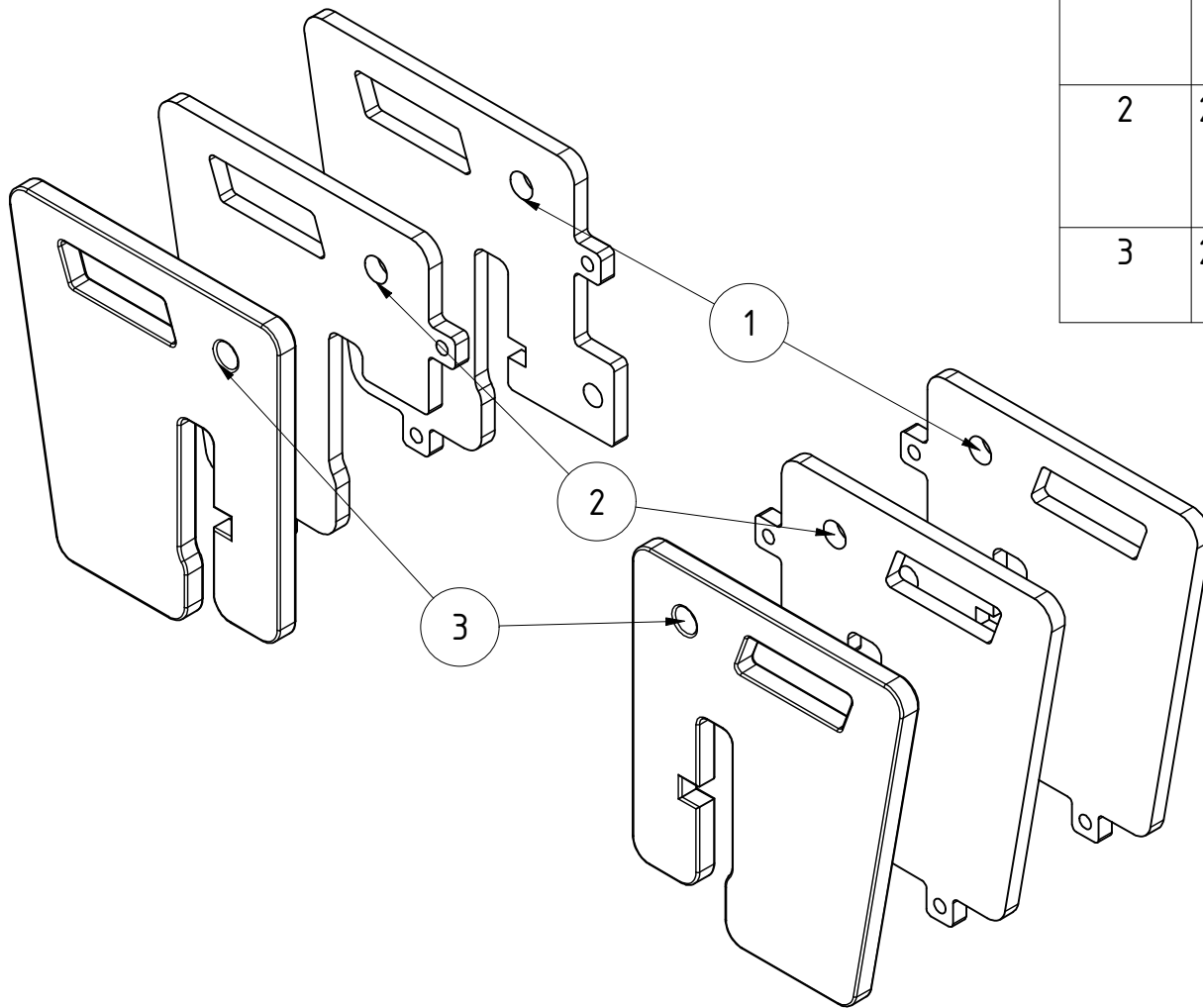


A (1 : 2)



Helix H300 Hydraulik Kit

076027	Revision	Konstrukteur	Datum	
		ternst	21.11.2019	



TEILELISTE			
OBJEKT	MENGE	BAUTEILNUMMER	BESCHREIBUNG
1	2	024312	Anschraubplatte Zusatzgewichte Scheibenegge
2	2	024313	Distanzplatte Zusatzgewichte Scheibenegge
3	2	024293	Zusatzgewicht 3m Scheibenegge

1. Satz Zusatzgewichte Helix H300

070145

Teilenummer

Revision Konstrukteur Datum

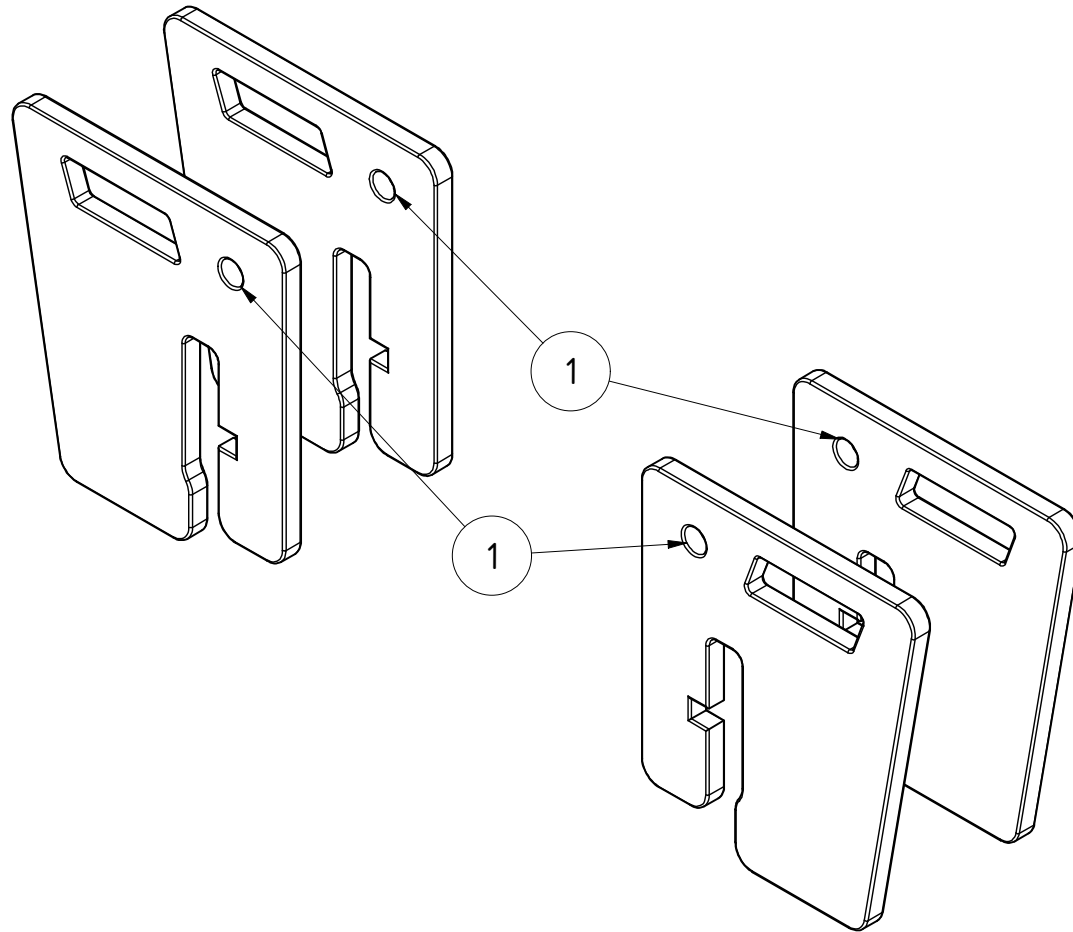
ternst 19.11.2019

Konstrukteur Datum



TEILELISTE

OBJEKT	MENGE	BAUTEILNUMMER	BESCHREIBUNG
1	4	024293	Zusatzgewicht 3m Scheibenegge



2. - 10. Satz Zusatzgewichte Helix H300

			Revision	Konstrukteur	Datum
070146				ternst	19.11.2019
Teilnummer				Konstrukteur	Datum



Kerner Maschinenbau GmbH · Gewerbestraße 3 · 89344 Aislingen
Telefon 0 90 75/95 21-0 · Telefax 0 90 75/95 21-20

www.kerner-maschinenbau.de

 **KERNER**