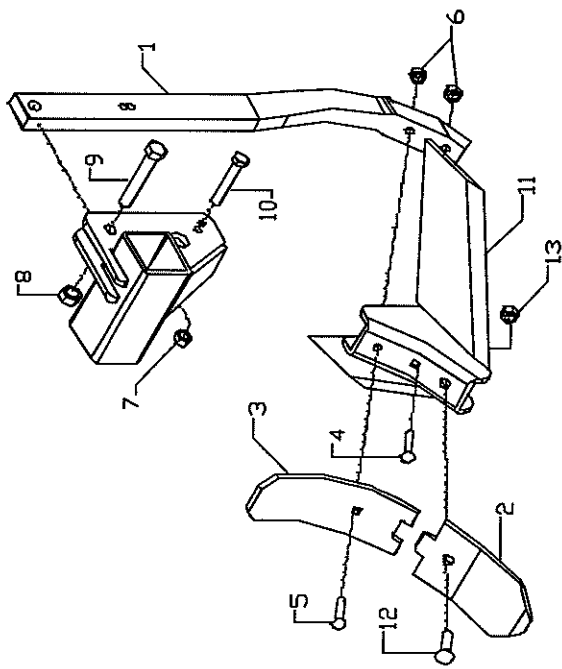
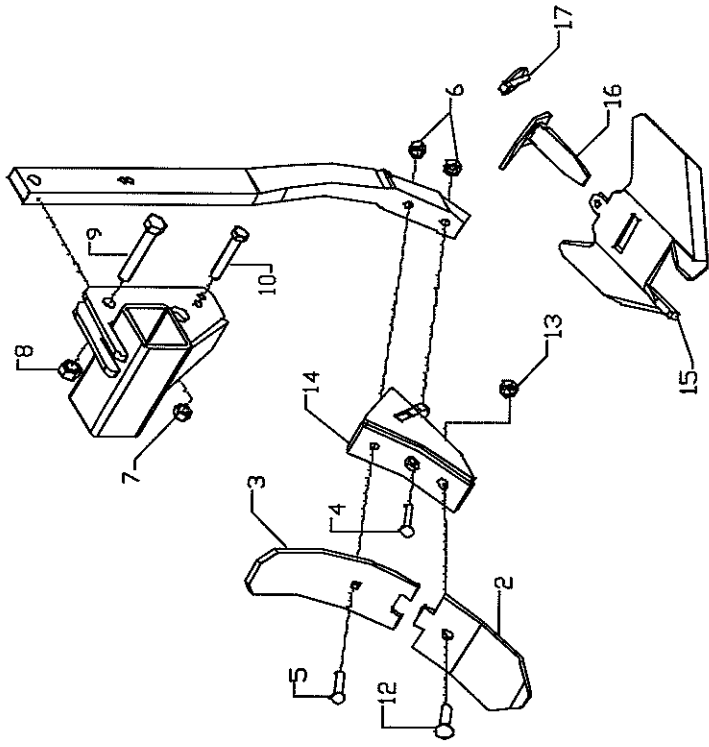


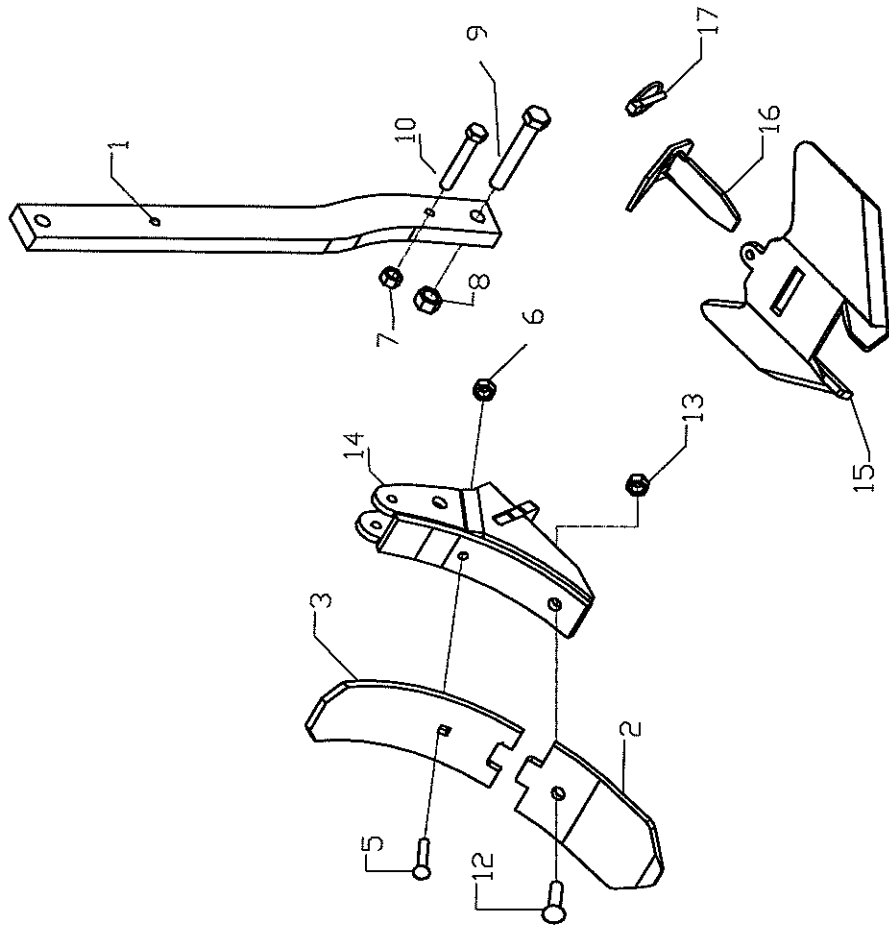
Standardschar Komet



Schnellwechselschar Komet



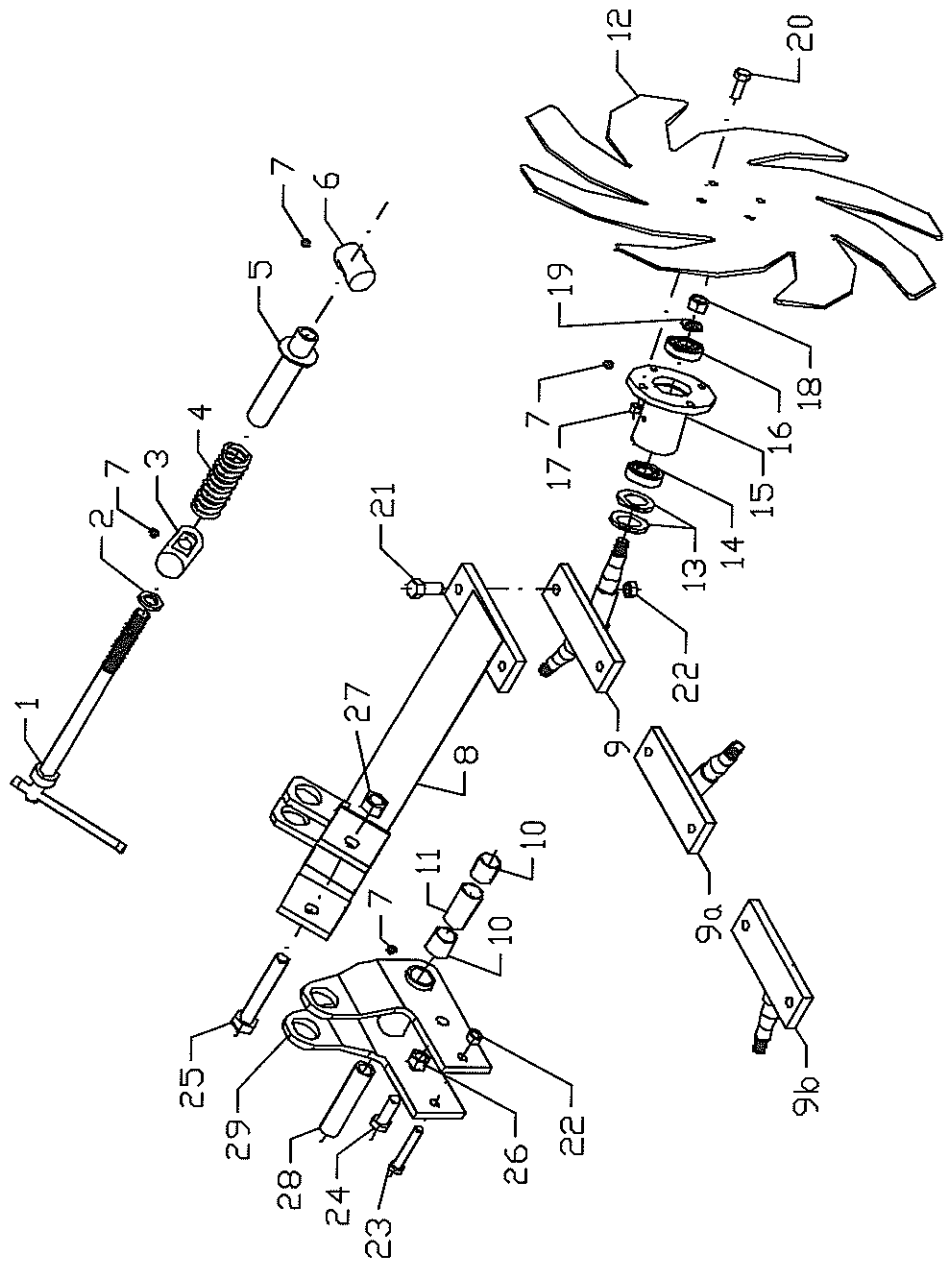
Schnellwechseladapter Überlast bei überlastgesicherten Geräten

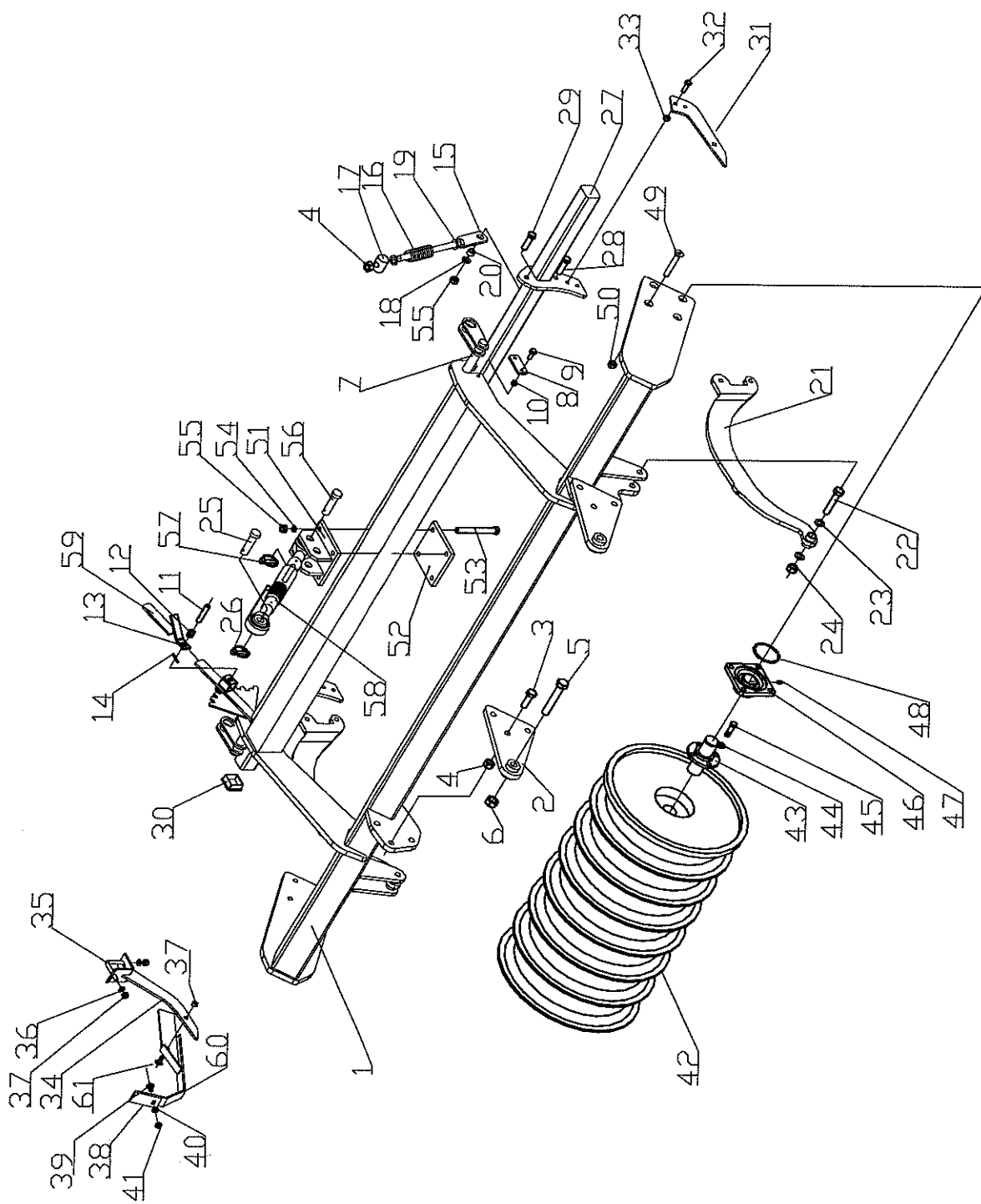


Ersatzteilliste: Schnellwechseladapter Überlast

Pos	Benennung	Menge/Schar	Teilenummer	
			<i>Komet</i>	<i>Galaxis</i>
1	Stiel Überlast	1	10-605.050	10-605.050
2	Scharspitze 120 breit	1		02-92.281
	Scharspitze 120 breit aufgepanzert (Option)	1		02-92.282
	Scharspitze 100 breit	1	10-92.229	
	Scharspitze 100 breit aufgepanzert (Option)	1	10-92.344	
3	Leitblech 100 breit	1		02-92.274
	Leitblech 80 breit	1	02-92.345	
4				
5	Senkschraube M12x40 DIN 608 (10.9)	1	608.12.40	608.12.40
6	SK-Mutter Sb M12 DIN 980 10.9 ZN	1	980.12	980.12
7	SK-Mutter Sb M12 DIN 985 8.8 ZN	1	985.12	985.12
8	SK-Mutter M20	1	M20 geprägt	M20 geprägt
9	SK-Schraube M20x60 DIN 931 8.8 ZN	1	931.20.60	931.20.60
10	SK-Schraube M12x75 DIN 931 8.8 ZN	1	931.12.60	931.12.60
11				
12	Senkschraube M16x40 ISO 5713 (10.9)	1	5713.16.40	5713.16.40
13	SK-Mutter M16 DIN 934 (10.9) ZN	1	934.16	934.16
14	Adapter für Schnellwechselsystem	1	10-605.100	10-605.100
15	Schnellwechselflügel 320	1	10-005.300	
	Zwischenflügel 320 (Option)	1	10-005.310	
	Schnellwechselflügel 450	1		02-005.900
	Zwischenflügel 450 (Option)	1		02-005.910
	Keil für Schnellwechselschar	1	10-605.200	10-605.200
17	Klappstecker Ø 11 mm für Schnellwechselschar	1	02-003.150	02-003.150

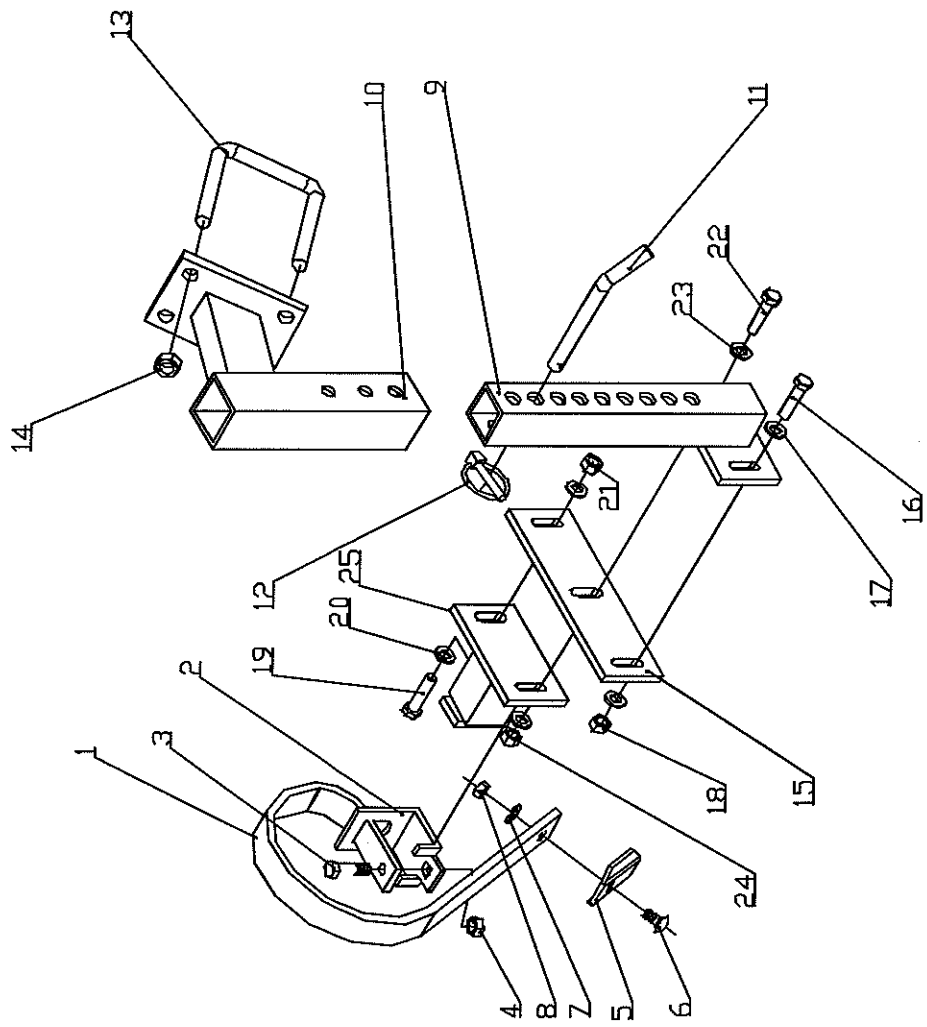
Sternverteller Komet



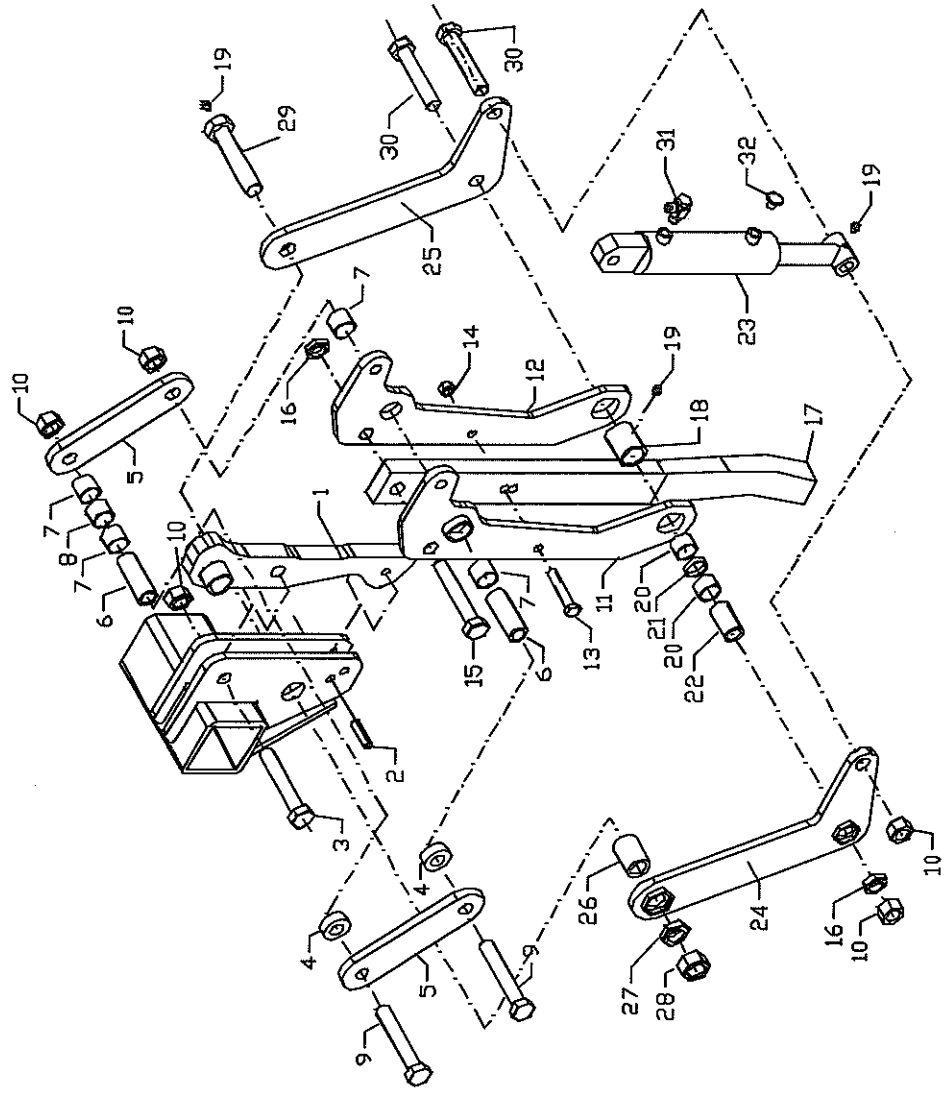


Ersatzteilliste: Walze KA 420 / KA 480 / KA 540 / KA 600

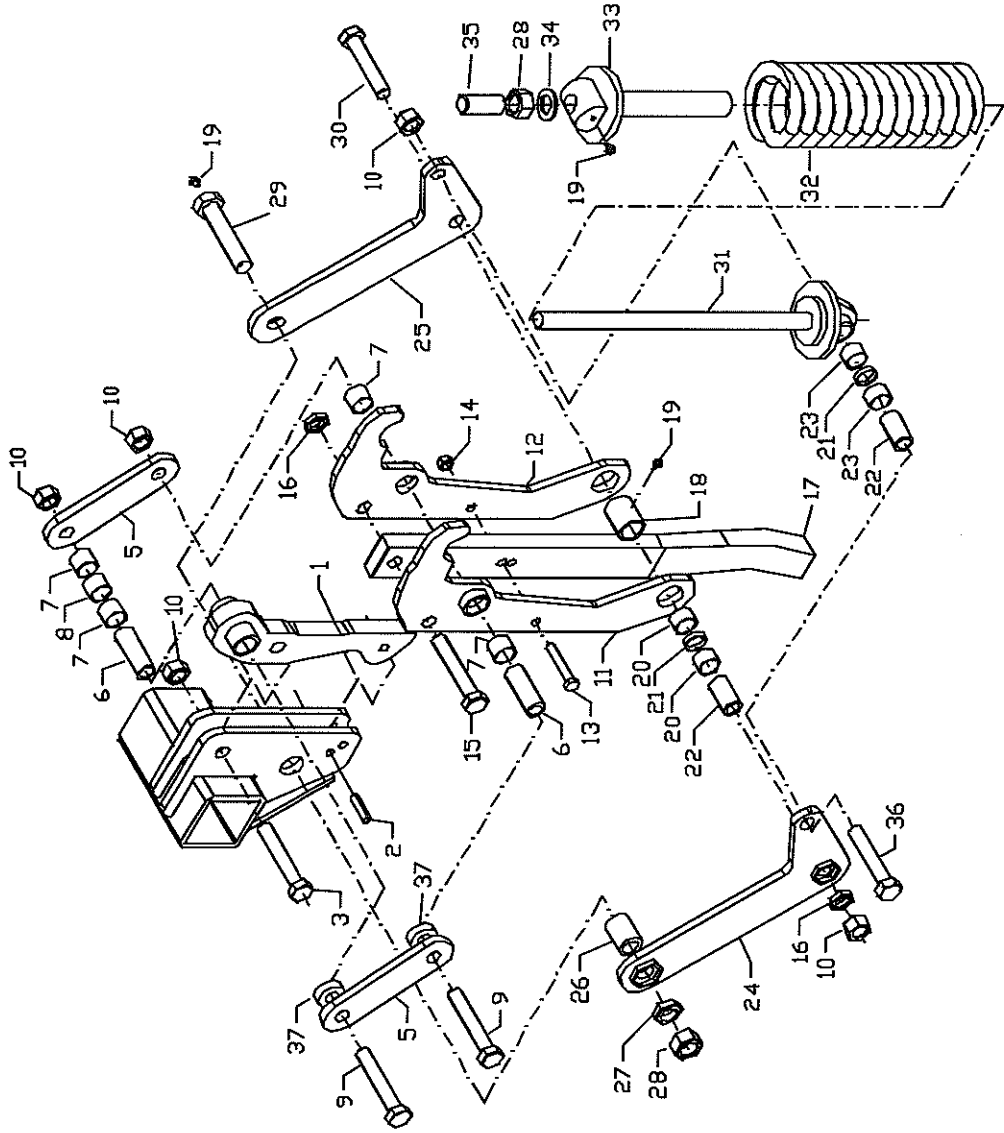
Pos	Benennung	Menge				Teilenummer
		KA420	KA480	KA540	KA600	
1	Walzenrahmen links	1				09-030.001
	Walzenrahmen rechts	1				09-030.002
	Walzenrahmen links		1			09-030.005
	Walzenrahmen rechts		1			09-030.006
	Walzenrahmen links			1		09-030.010
	Walzenrahmen rechts			1		09-030.011
	Walzenrahmen links				1	09-030.015
	Walzenrahmen rechts				1	09-030.016
2	Anschraubplatte links für Walzenrahmen	2	2	2	2	09-030.050
	Anschraubplatte rechts für Walzenrahmen	2	2	2	2	09-030.052
3	SK-Schraube M20x65 DIN 931 8.8 ZN	12	12	12	12	931.20.65
4	SK-Mutter Sb M20 DIN 985	12	12	12	12	985.20
5	SK-Schraube M24x140 DIN 931 8.8 ZN	4	4	4	4	931.24.140
6	SK-Mutter Sb M20 DIN 985	4	4	4	4	985.24
7	Welle für Höhenverstellung	2	2			09-030.003
	Welle für Höhenverstellung			2	2	09-030.012
8	Fixierplatte	4	4	4	4	03-910.140
9	SK-Schraube M10x45 DIN 931 8.8 ZN	8	8	8	8	931.10.45
10	SK-Mutter Sb M10 DIN 985	8	8	8	8	985.10
11	Arretierbolzen	2	2	2	2	02-011.190
12	Druckfeder	2	2	2	2	01-006.300
13	Entriegelungsgriff	2	2	2	2	02-011.190
14	Spannhülse DIN 1481 4x30	2	2	2	2	1481.4.30
15	Verstellteil	4	4	4	4	09-030.060
16	Feder 5,8x39x254	4	4	4	4	09-030.065
17	Gelenkbolzen	4	4	4	4	09-030.062
18	Klemmscheibe	4	4	4	4	02-010.191
19	Scheibe Ø 21 DIN 125 ZN	4	4	4	4	125.20
20	Distanzbuchse 13/25/16	4	4	4	4	02-010.190
21	Arm für Messerschienenaufhängung links	2	2	2	2	09-030.075
	Arm für Messerschienenaufhängung rechts	2	2	2	2	09-030.076
22	SK-Schraube M20x100 DIN 931 8.8 ZN	4	4	4	4	931.20.100
23	Scheibe Ø 21 DIN 125 ZN	8	8	8	8	125.20
24	SK-Mutter Sb M20 DIN 985	4	4	4	4	985.20
25	Bozen Ø 25 mm 110 mm	2	2	2	2	03-001.920
26	Klappstecker Ø 11 mm	2	2	2	2	02-003.150
27	Messerschiene schraubbar links 2,25 m	1				04-500.1222
	Messerschiene schraubbar rechts 2,25 m	1				04-500.1221
	Messerschiene schraubbar 2,5 m	2				04-500.1251
	Messerschiene schraubbar 2,75 m	2				04-500.127
	Messerschiene schraubbar 3 m	2				04-500.110
28	SK-Schraube M16x50 DIN 931 8.8 ZN	4	4	4	4	931.16.50
29	SK-Schraube M16x65 DIN 931 8.8 ZN	4	4	4	4	931.16.65
30	Lamelleneinsteckstopfen für 60x60x4	4	4	4	4	02-012.210
31	Messerhalteroberteil links	2	2	2	2	04-600.251
	Messerhalteroberteil rechts	2	2	2	2	04-600.261
32	SK-Schraube M12x35 DIN 931 8.8 ZN	8	8	8	8	931.12.35
33	SK-Mutter Sb M12 DIN 985	8	8	8	8	985.12
34	Halteroberteil Messer 650	30	34	38	42	04-600.225
35	L-Bügel M12x90x90	30	34	38	42	04-500.220
36	Scheibe Ø 12,5 DIN 9021 ZN	60	68	76	84	9021.12
37	SK-Mutter Sb M12 DIN 985	60	68	76	84	985.12
38	Kunststoffabstreifer	64	72	80	88	04-032.270
39	Schlossschraube DIN 603 M10x30 ZN	64	72	80	88	603.10.30
40	Scheibe Ø 10,5 DIN 9021 ZN	64	72	80	88	9021.10
41	SK-Mutter Sb M10 DIN 985	64	72	80	88	985.10
42	Walzenläufer Ø 650 mm 2,25 m	2				04-822.000
	Walzenläufer Ø 650 mm 2,5 m		2			04-825.000
	Walzenläufer Ø 650 mm 2,75 m			2		04-827.000
	Walzenläufer Ø 650 mm 3 m				2	04-830.000
43	Lagerflansch	4	4	4	4	04-033.125
44	Federring DIN 127 16 ZN	16	16	16	16	127.16
45	SK-Schraube M16x30 DIN 933 8.8 ZN	16	16	16	16	933.16.30
46	Flanschlager	4	4	4	4	02-014.220
47	Schmiernippel	4	4	4	4	71412.6x1.45°
48	Sicherungsring DIN 471 50x2	4	4	4	4	471.50.2
49	SK-Schraube DIN 7991 M16x50 8.8 ZN	16	16	16	16	7991.16.50
50	SK-Mutter Sb M16 DIN 985	16	16	16	16	985.16
51	Konsole	2	2	2	2	09-006.003
52	Gegenplatte	2	2	2	2	09-006.002
53	SK-Schraube M16x150 DIN 931 8.8 ZN	8	8	8	8	931.16.150
54	Scheibe Ø 17 DIN 125 ZN	8	8	8	8	125.16
55	SK-Mutter Sb M16 DIN 985	8	8	8	8	985.16
56	Bozen Ø 25 mm 110 mm	2	2	2	2	03-001.920
57	Klappstecker Ø 11 mm	2	2	2	2	02-003.150
58	Oberlenker für Höhenverstellung Walze	2	2	2	2	09-002.030
59	Kunststoffgriff	2	2	2	2	02-011.145
60	Messer mit Kufe für Klemmhalter gepanzert	34	38	42	46	04-600.210
61	Schlossschraube DIN 603 M12x30 ZN	34	38	42	46	603.12.30



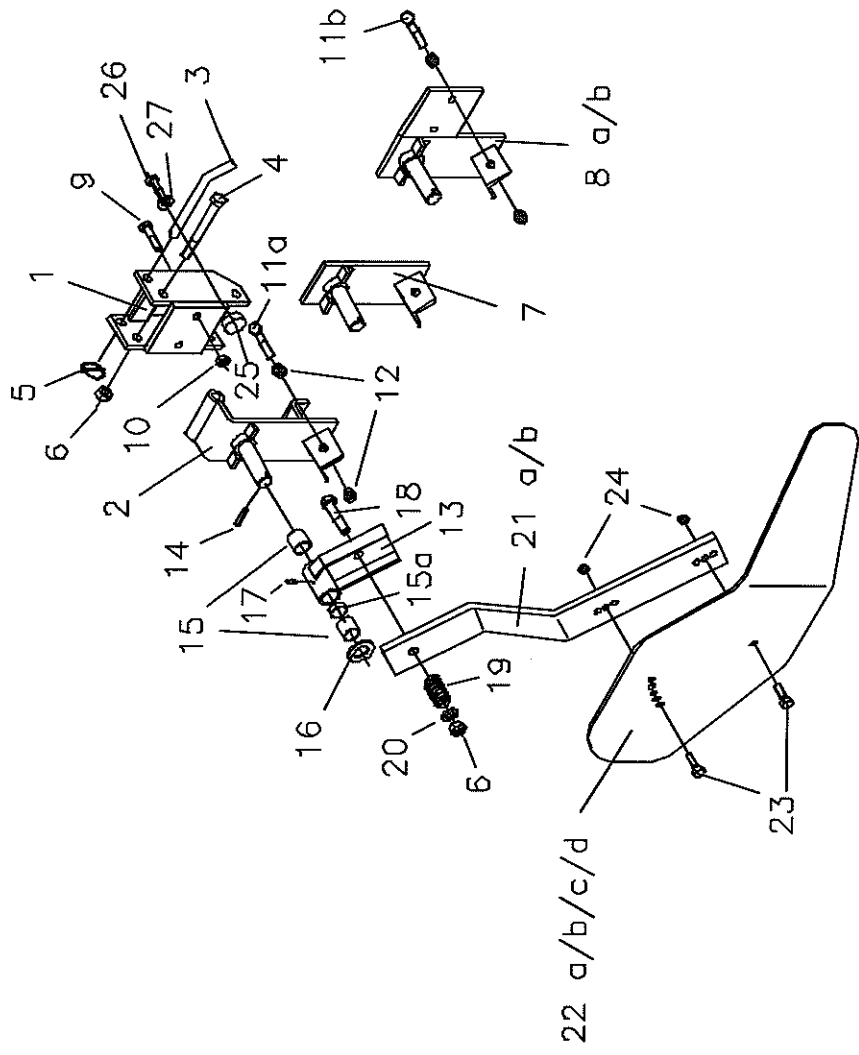
Steinsicherung hydraulisch Komet klappbar



Steinsicherung Üm

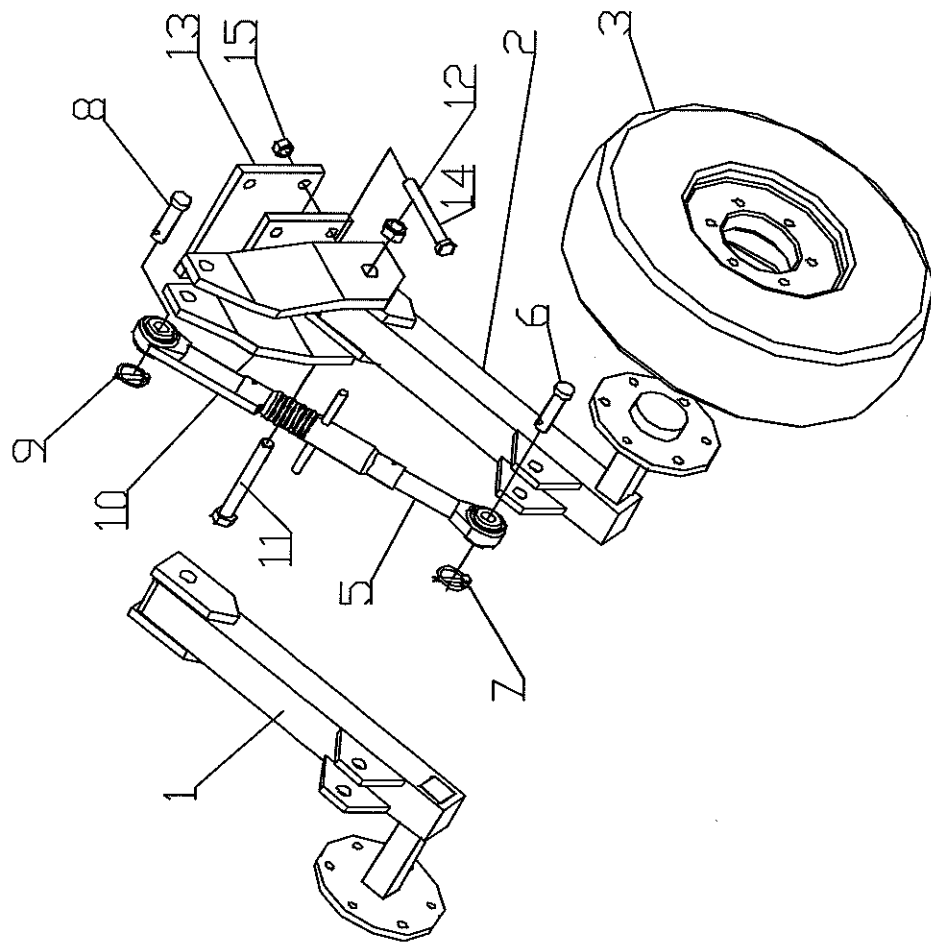


Randblech Komet



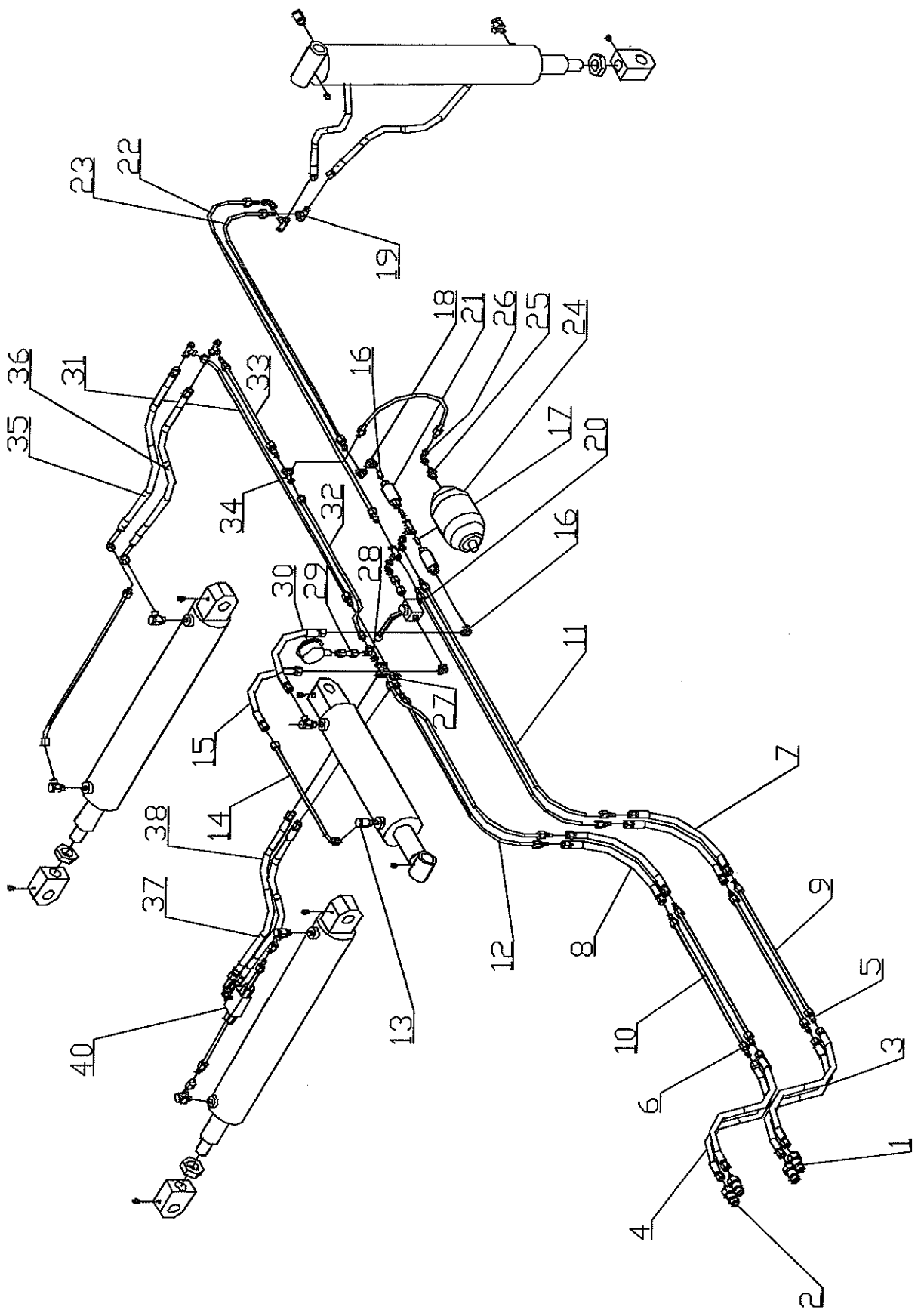
Ersatzteilliste: Randblech Komet

Pos	Benennung	Menge				Teilenummer
		KA 600	KA 420	KA 480	KA 540	
1	Befestigungsbock für klappbares Randblech					02-015.100
2	Schwenkbügel für klappbares Randblech					02-015.140
3	Stecker ? 16					02-015.210
4	SK- Schr. M16x140 DIN 931 8.8 ZN					931.16.140
5	Klappstecker ? 4,5					02-003.140
6	SK- Mutter Sb M16 DIN 985 8.8 ZN					985.16
7	Befestigungsplatte starr	1	1	2	1	02-215.100
8a	Befestigungsplatte mit Verlängerung; links	1	1			02-315.200
8b	Befestigungsplatte mit Verlängerung rechts				1	02-315.100
9	SK- Schr. M12x45 DIN 931 8.8 ZN	4	4	4	4	931.12.45
10	SK- Mutter Sb M12 DIN 985 8.8 ZN	4	4	4	4	985.12
11a	SK- Schr. M16x65 DIN 931 8.8 ZN	1	1	2	1	931.16.65
11b	SK- Schr. M16x50 DIN 931 8.8 ZN	1	1		1	931.16.50
12	SK- Mutter M 16 DIN 934 8.8 ZN	4	4	4	4	934.16
13	Schwenkteil	2	2	2	2	02-015.220
14	Spannstift 8x40 DIN 1481	2	2	2	2	1481.8.40
15	Lagerbuchse 28x30	4	4	4	4	01-008.100
15a	Distanzbuchse	2	2	2	2	02-015.175
16	Scheibe 50x28x4 DIN 125 N	2	2	2	2	125.28
17	Schmiemipel	2	2	2	2	71412.6x1
18	SK- Schr. M16x90 DIN 931 8.8 ZN	2	2	2	2	931.16
19	Feder 5x25x60	2	2	2	2	02-015.300
20	Scheibe 30x17x3 DIN 125 N	2	2	2	2	125.16
21a	Haltearm lang für zweite Zinkenreihe	1	1	2	1	10-015.250
21b	Haltearm kurz für erste Zinkenreihe	1	1		1	10-215.250
22a	Randblech 5 loch links für zweite Zinkenreihe			1	1	10-015.270
22b	Randblech 5 loch rechts für zweite Zinkenreihe	1	1	1		10-015.280
22c	Randblech 4 loch links für erste Zinkenreihe	1	1			10-215.270
22d	Randblech 4 loch rechts für erste Zinkenreihe				1	10-215.280
23	SK- Schr. M10x40 DIN 931 8.8 ZN	4	4	4	4	931.10.40
24	SK- Mutter Sb M 10 DIN 985 8.8 ZN	4	4	4	4	934.10
25	Gummipuffer M10 Ø 50x20					02-015.105
26	SK- Schr. M10x20 DIN 931 8.8 ZN					931.10.20
27	Federring Ø 10 DIN 127 ZN					127.10



Ersatzteilliste: Stützrad

Pos	Benennung	Menge	Teilenummer
1	Stützrad rechts	1	09-010.005
2	Stützrad links	1	09-010.010
3	Reifen	2	10.0/75 - 15
4			
5	Oberlenker	2	05-005.300
6	Bolzen Ø 25 95 mm	2	Z325.095
7	Klappstecker Ø 11 mm	2	02-003.150
8	Bolzen Ø 25 126 mm	2	14-11-126
9	Klappstecker Ø 11 mm	2	02-003.150
10	Konsole	2	09-010.001
11	SK-Schraube M30x200 DIN 931 ZN	2	931.30.200
12	SK-Mutter Sb M30 DIN 985 ZN	2	985.30
13	Gegenplatte	2	09-010.002
14	SK-Schraube M20x170 DIN 931 ZN	8	931.20.170
15	SK-Mutter Sb M20 DIN 985 ZN	8	985.20
16			
17			
18			
19			
20			
21			
22			
23			
24			
25			



Ersatzteilliste: Hydraulik

Pos	Benennung	Teilenummer
1	Schnellkupplungsstecker mit Gewinde für 15L	SKS13HL3
2	Schnellkupplungsstecker mit Gewinde für 12L	SKS10HL3
3	Hydraulikschlauch 13x2800 für kurze Deichsel	PHD213x2800AOL
	Hydraulikschlauch 13x3300 für lange Deichsel	PHD213x3300AOL
4	Hydraulikschlauch 10x2800	PHD210x2800AOL
5	Verschraubung gerade	VNW13HL
6	Verschraubung gerade	VNW10HL
7	Hydraulikschlauch 13x405	PHD213x405AOL
8	Hydraulikschlauch 10x480	PHD210x480AOL
9	Rohrleitung 15Lx1100	15Lx1100
10	Rohrleitung 12Lx1000	12Lx1000
11	Rohrleitung 15Lx1010	15Lx1010
12	Rohrleitung 12Lx700	12Lx700
13	Winkelschwenkverschraubung	SDORNW13HL
14	Rohrleitung 15L	15L
15	Hydraulikschlauch 13x495	PHD213x495AOLAOL90°
16	Einschraubverschraubung gerade	VRNW13HL
17	Rohrstutzen vormontiert	AVRNW13HL
18	Winkelverschraubung einstellbar	VEW13HL
19	T-Verschraubung	TNW13HL
20	Blockkugelhahn	BKHL13
21	Drossel-Rückschlagventil	HKV27652800
22	Rohrleitung 15Lx3800	15Lx3800
23	Rohrleitung 15Lx3535	15Lx3535
24	Druckspeicher 1,4 ltr.	H1400-R95
25	Einschraubverschraubung gerade	VMNW10HL18
26	Winkelverschraubung einstellbar	VEW10HL
27	Kreuzverschraubung	K10HL
28	L-Verschraubung einstellbar	VELNW10HL
29	Manometeranschlußverschraubung	MVENW10HL
30	Manometer	GMM63-250
31	Rohrleitung 12Lx2560	12Lx2560
32	Rohrleitung 12Lx500	12Lx500
33	Rohrleitung 12Lx1980	12Lx1980
34	T-Verschraubung	TNW10HL
35	Hydraulikschlauch rechts 10x560	PHD210x560AOLAOL90°
	Hydraulikschlauch links 10x570	PHD210x570AOLAOL90°
36	Hydraulikschlauch rechts 10x560	PHD210x560AOLAOL90°
	Hydraulikschlauch links 10x620	PHD210x620AOLAOL90°
37	Hydraulikschlauch rechts 10x515	PHD210x515AOLAOL45°
	Hydraulikschlauch links 10x515	PHD210x515AOLAOL45°
38	Hydraulikschlauch rechts 10x495	PHD210x495AOL
	Hydraulikschlauch links 10x475	PHD210x475AOL
40	Senkbremsventil	HKV2190A600