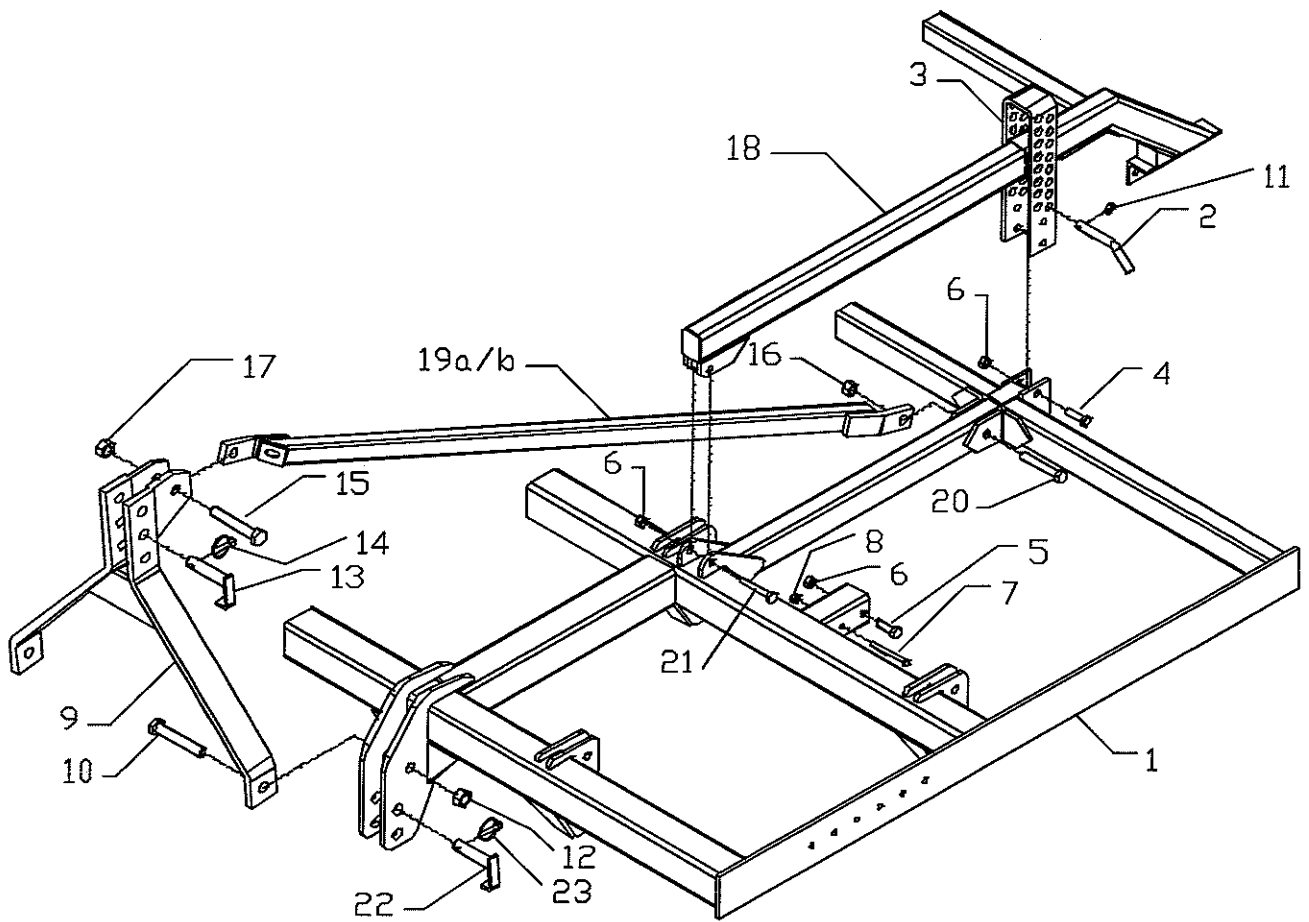


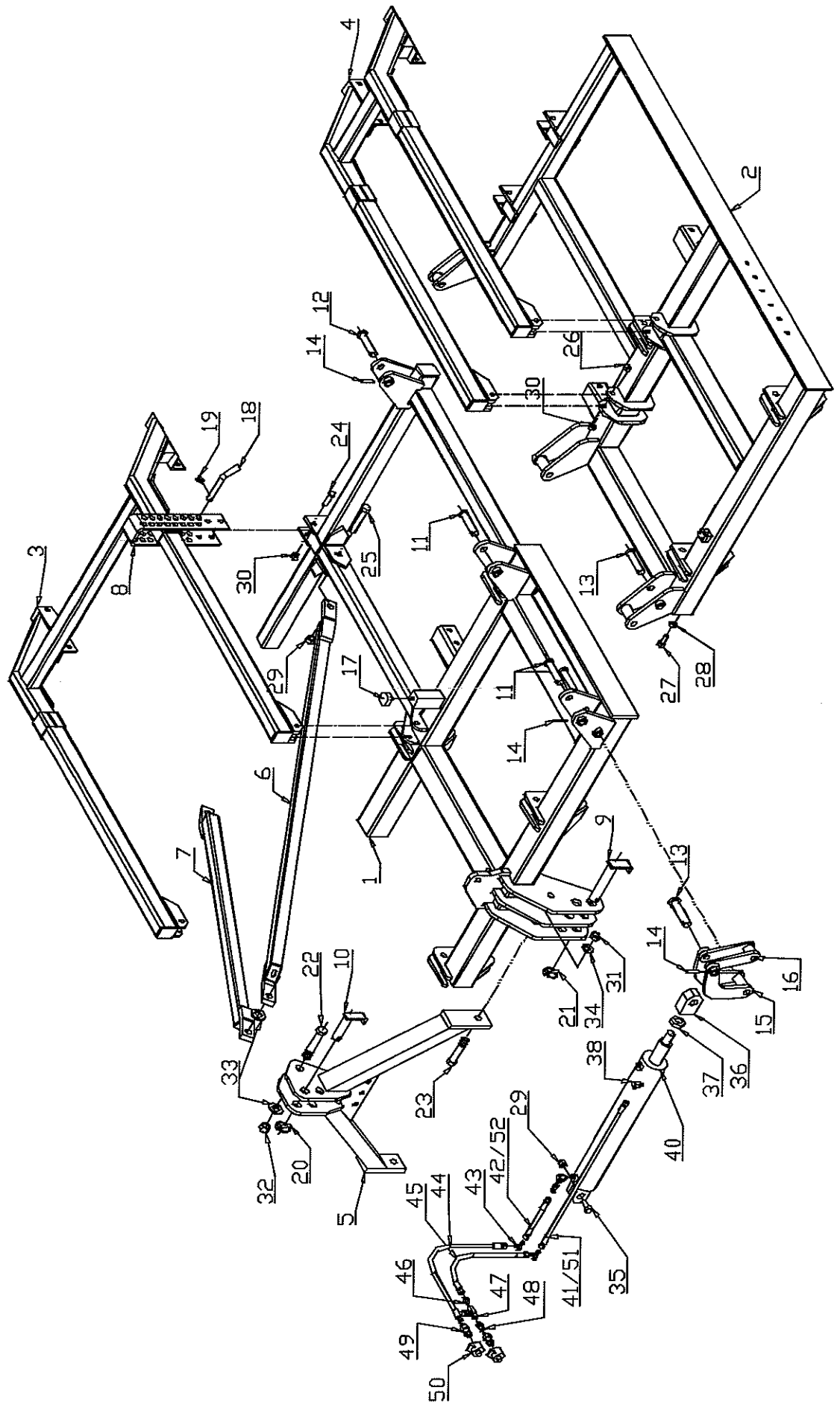
Rahmen G260 / G300



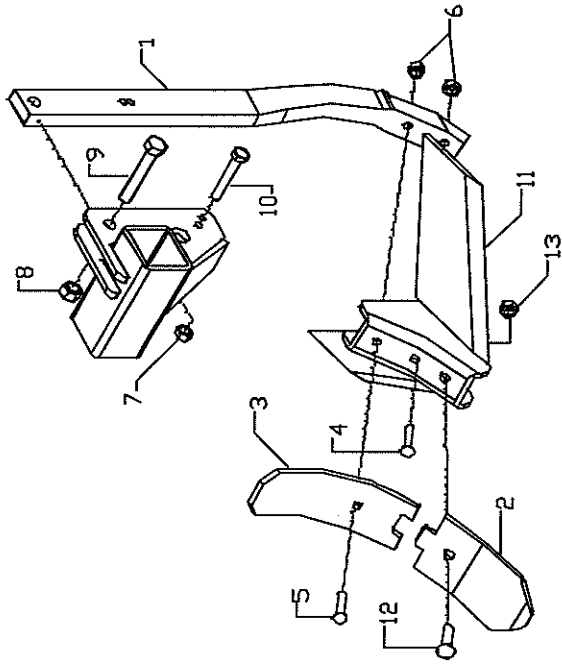
Ersatzteilliste: Rahmen G380s / G380 / G470 / G550

Pos	Benennung	Menge				Teilenummer
		G380s	G380	G470	G550	
1	Rahmen G380s	1				02-401.100
	Rahmen Mittelteil G380		1			02-201.101
	Rahmen Mittelteil G470			1		02-201.101
	Rahmen Mittelteil G550				1	02-501.101
2	Rahmen Seitenteil links G380		1			02-301.301
	Rahmen Seitenteil rechts G380		1			02-301.201
	Rahmen Seitenteil links G470			1		02-201.301
	Rahmen Seitenteil rechts G470			1		02-201.201
	Rahmen Seitenteil links G550				1	02-501.301
	Rahmen Seitenteil rechts G550				1	02-501.201
3	Tragrahmen		1	1	1	02-209.202
	Tragrahmen G380s	2				02-409.101
4	Tragrahmen Außenteil G380		2			02-309.103
4a	Tragrahmen Außenteil			2	2	02-209.103
5	Dreipunktbock Kat 3	1	1	1	1	02-203.102
6	Zugstrebe links	1	1	1	1	02-204.051
7	Zugstrebe rechts (Kabeldurchführung)	1	1	1	1	02-204.101
8	Bügel für Höhenverstellung	4	4	6	6	02-002.101
9	Unterenkerstecker Kat 3	2	2	2	2	02-303.171
10	Oberenkerstecker Kat 3	1	1	1	1	02-303.161
11	Gelenkbolzen vorne und mitte		6	6	6	02-201.721
12	Gelenkbolzen hinten		2	2	2	02-201.741
13	Gelenkbolzen vorne		4	4	4	02-201.761
14	Spannhülse DIN 1481 8x40		12	12	12	1481.8.40
15	Bügel für Kniegelenk		2	2	2	02-201.402
16	Hebel für Kniegelenk		2	2	2	02-201.442
17	Gummipuffer		2	2	2	02-201.705
18	Stecker für Höhenverstellung	8	8	12	12	02-002.122
19	Klappstecker Ø 4,5 mm	8	8	12	12	02-003.140
20	Klappstecker Ø 11 mm	1	1	1	1	02-003.150
21	Klappstecker Ø 11,5 mm	2	2	2	2	03-303.300
22	SK. Schr. M30x130 DIN 931 8.8 ZN	1	1	1	1	931.30.130
23	SK. Schr. M24x140 DIN 931 8.8 ZN	2	2	2	2	931.24.140
24	SK. Schr. M16x40 DIN 931 8.8 ZN	16	16	24	24	931.16.40
25	SK. Schr. M20x120 DIN 931 8.8 ZN	2	2	2	2	931.20.120
26	SK. Schr. M16x110 DIN 931 8.8 ZN	4	4	6	6	931.16.110
27	SK. Schr. M20x60 DIN 933 8.8 ZN	4	4	4	4	933.20.60
28	SK. Mutter M20 DIN 934 8 ZN		4	4	4	934.20
29	SK. Mutter Sb M20 DIN 985 8 ZN	2	6	8	8	985.20
30	SK. Mutter Sb M16 DIN 985 8 ZN	20	16	24	24	985.16
31	SK. Mutter Sb M24 DIN 985 8 ZN	2	2	2	2	985.24
32	SK. Mutter Sb M30 DIN 985 8 ZN	1	1	1	1	985.30
33	Scheibe DIN 125-31-St Zn	2	2	2	2	125.31
34	Scheibe DIN 125-25-St Zn	2	2	2	4	125.25
35	SK. Schr. M16x70 DIN 931 8.8 ZN		2	2	2	931.16.70
36	Gewindeklotz M30x2		2	2	2	10-201.820
37	Kontermutter M30x2		2	2	2	936.30.2
38	Winkelschwenkverschraubung		4	4	4	SDOR NW 06HL
39						
40	Hydraulikzylinder 80x35x350		2	2		C276
	Hydraulikzylinder 90x40x350				2	C103
41	Hydraulikschlauch rechts		1	1	1	PHD 206 x 1230 AOL
42	Hydraulikschlauch links		1	1	1	PHD 206 x 805 AOL
43	T-Verschraubung		2	2	2	T NW 06 HL
44	Hydraulikschlauch		1	1	1	PHD 206 x 1680 AOL
45	Hydraulikschlauch		1	1	1	PHD 206 x 1600 AOL
46	Einschraubverschraubung		1	1	1	VR NW 06 HL
47	Senkdrossel		1	1	1	DV 06 IR 1/4"
48	Einschraubverschraubung		1	1	1	AVR NW 06 L
49	Hydraulikstecker		1	1	1	SKS 06 HL 3
50	Staubschutz für Kupplungsstecker selbstschließend		1	1	1	SKS ZUB 310
51	Hydraulikschlauch rechts		1	1	1	PHD 206 x 810 AOL AOL45
52	Hydraulikschlauch links		1	1	1	PHD 206 x 385 AOL AOL45

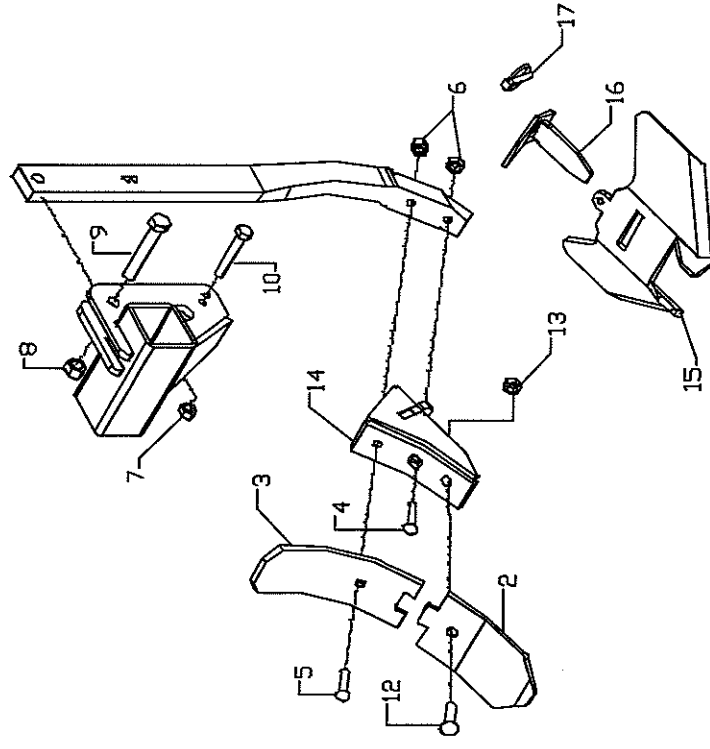
Rahmen G380s / G380 / G470 / G550



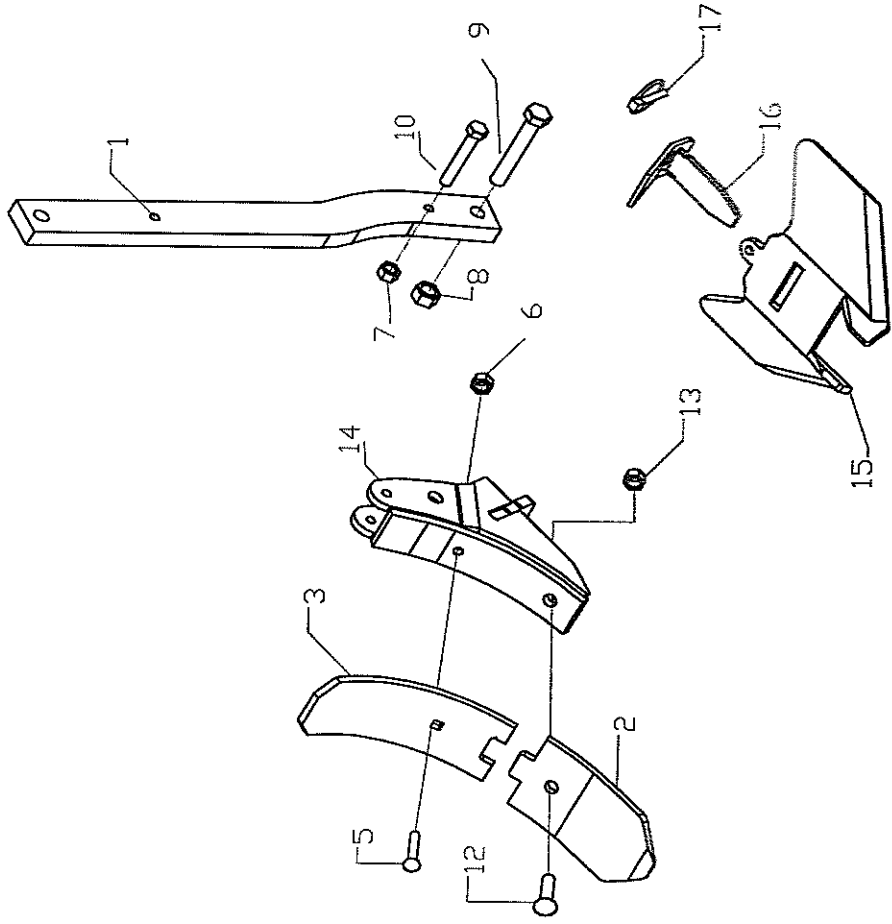
Standardschar Galaxis



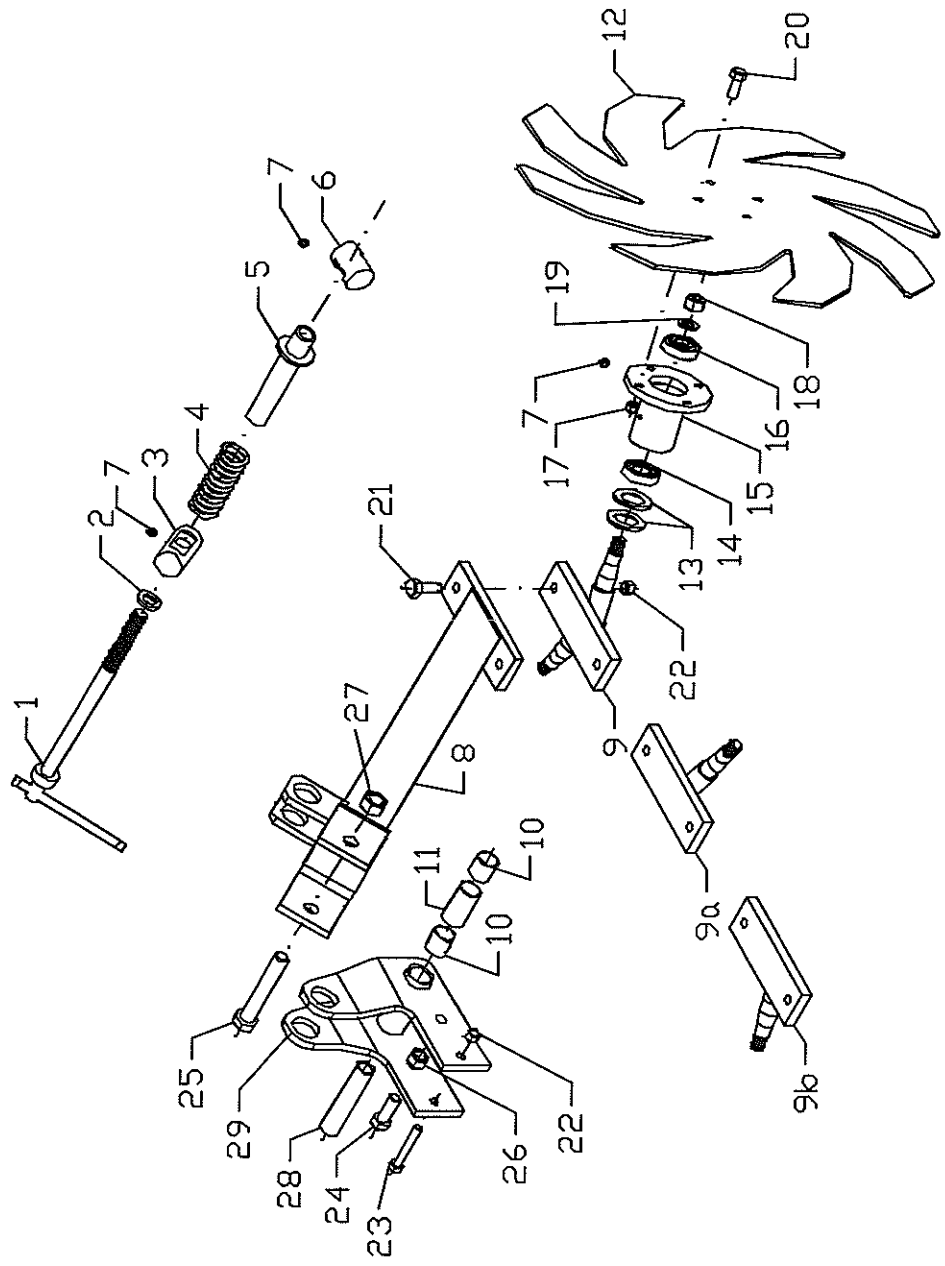
Schnellwechselfchar Galaxis



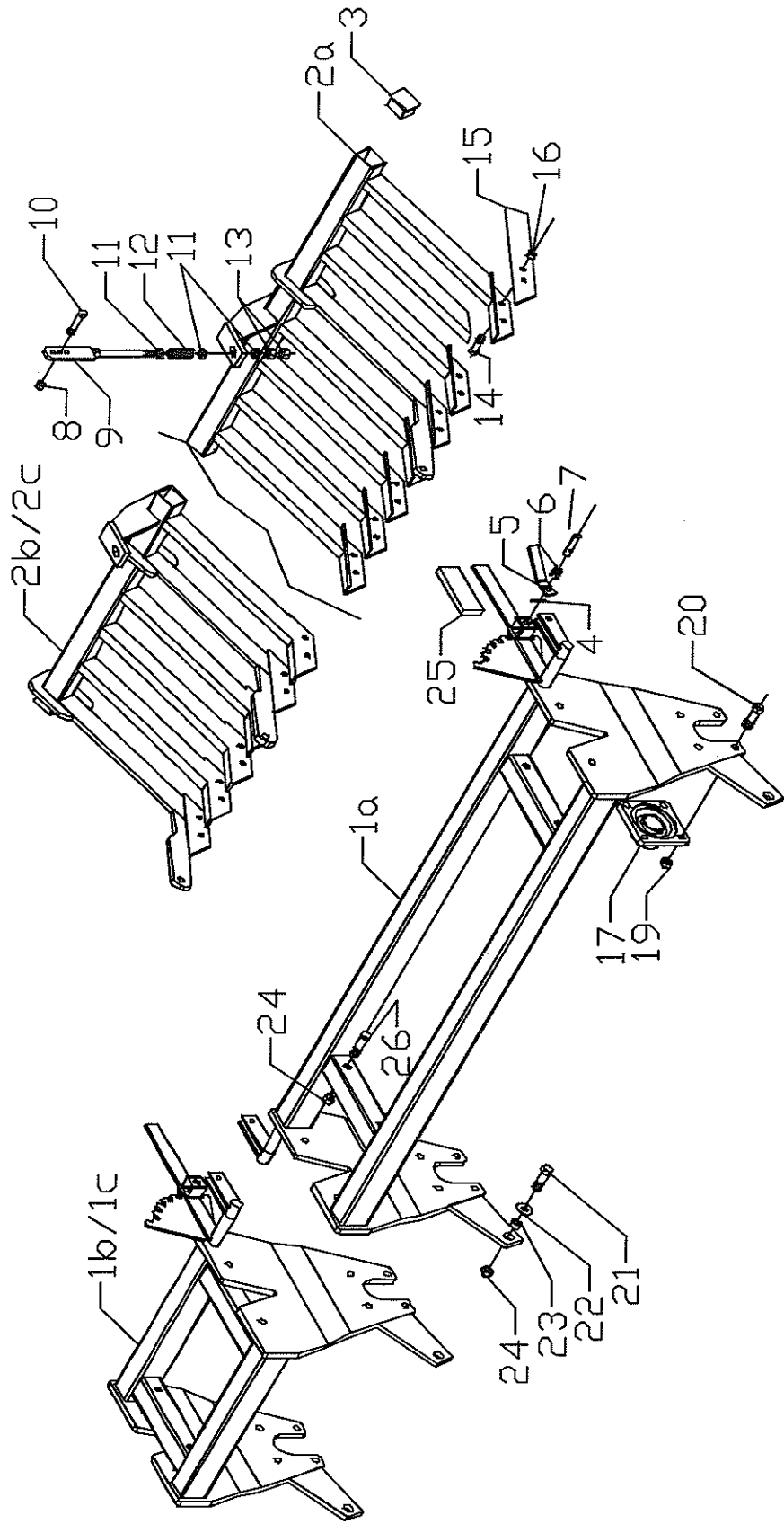
Schnellwechselladaper Überlast bei überlastgesicherten Geräten



Sternverteiler Galaxis

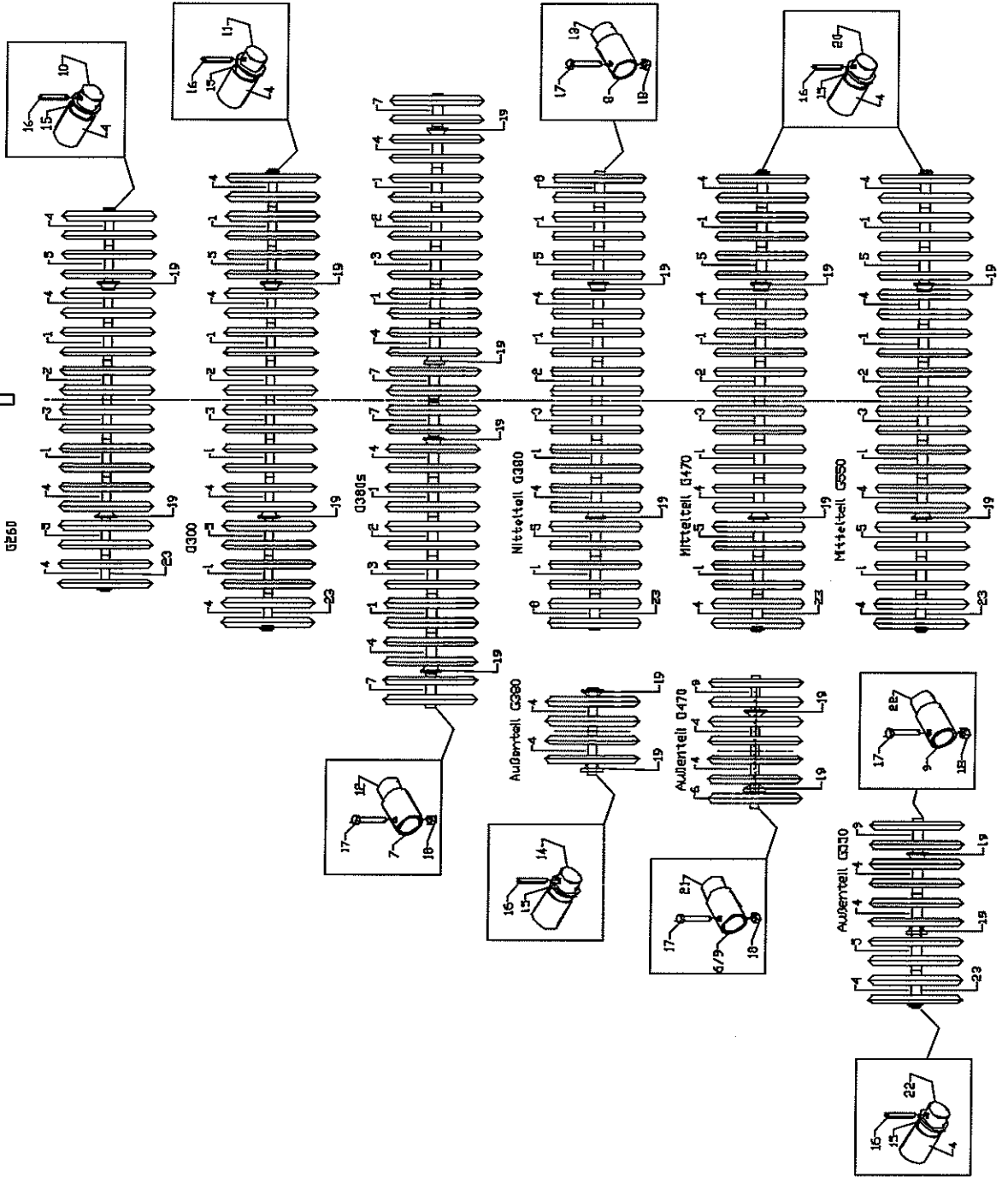


Walzenrahmen Messerschleife G260 - G550

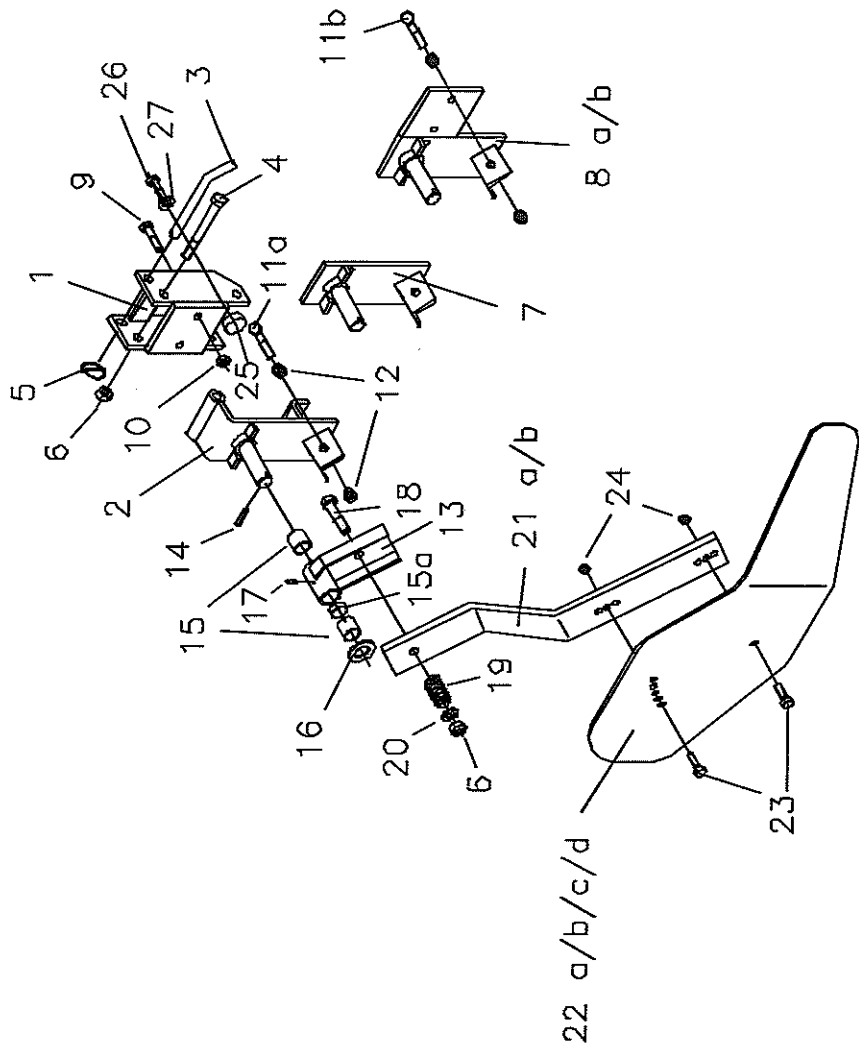


Crackerwalzen Galaxis G260 - G550

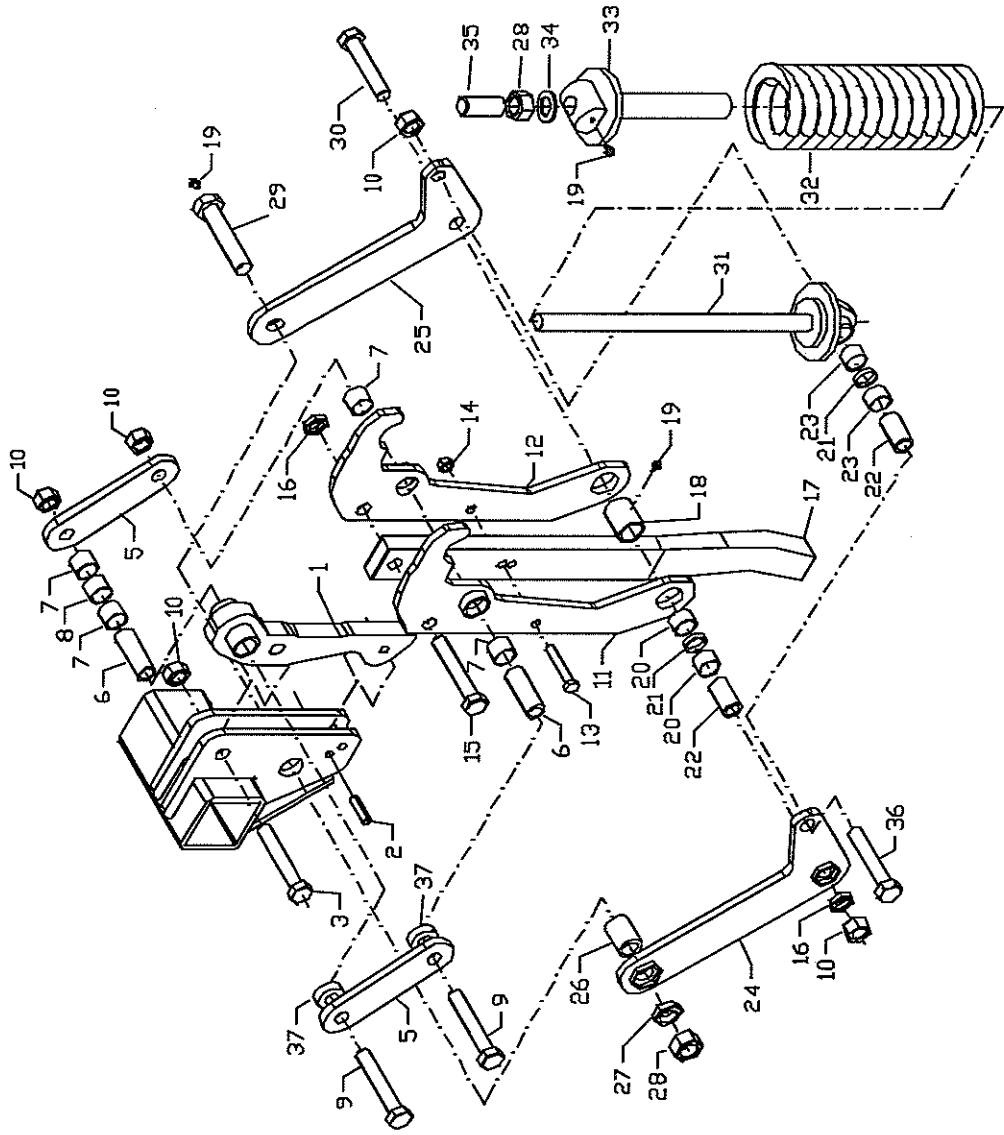
Fabrikation



Randblech Galaxis



Steinsicherung Üm



Hydraulik für Steinsicherung hydraulisch

