


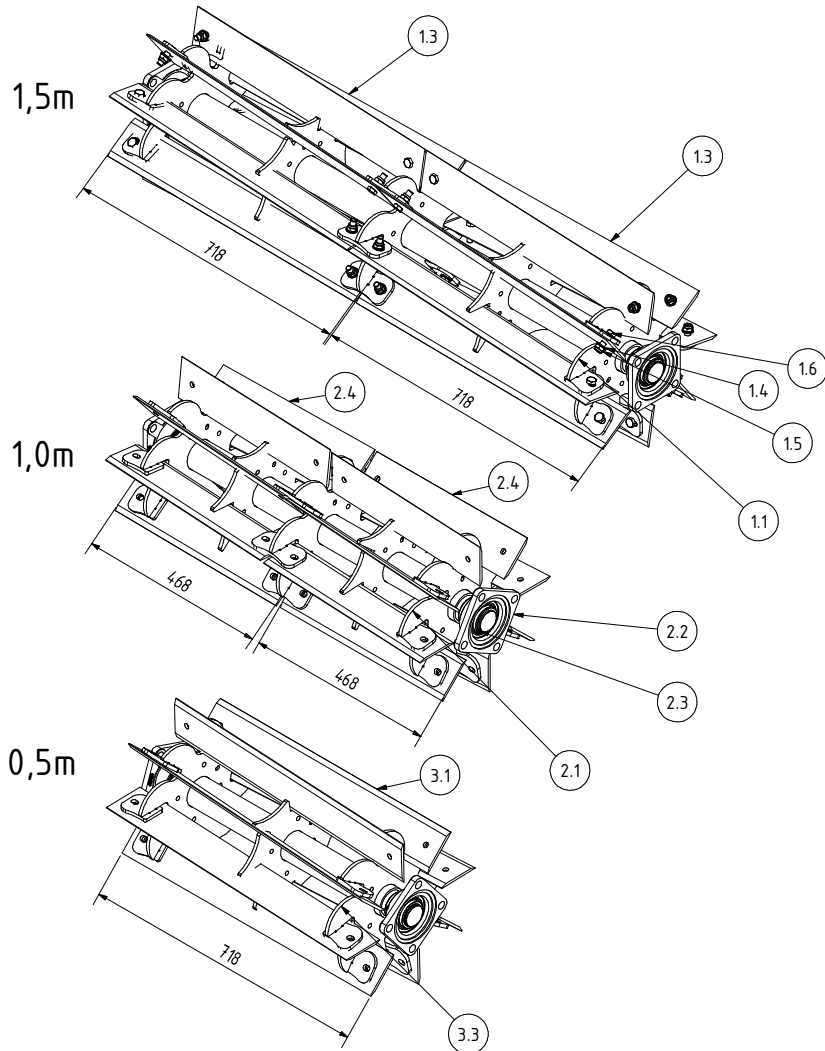
| TEILELISTE | | | |
|------------|-------|---------------------|--|
| OBJEKT | MENGE | BAUTEILNUMMER | BESCHREIBUNG |
| 1 | 1 | 020421 | Grundrahmen Schneidwalze |
| 2 | 1 | 028277 | Dreipunktbock Scheibenegge V2 |
| 3 | 1 | 021778 | Lenkbock für Schneidwalze |
| 4 | 1 | 022400 | Zugstrebe Scheibenegge aktuell |
| 5 | 1 | 061101 | Werkzeuge rechts XCUT Solo 500 |
| 6 | 1 | 061102 | Werkzeuge links XCUT Solo 500 |
| 7 | 1 | 03-501550 | FP Zugstrebe für Lenkbock |
| 8 | 1 | 062962 | Befestigungsbock Lenkbock schraubbar |
| 9 | 1 | 062981 | Gegenplatte Befestigungsbock Zugstrebe schraubbar |
| 10 | 2 | 060849 | Zugfeder Lenkbock komplett mit Kette und Augenschraube |
| 11 | 2 | 03-008.200 | FP Rolle für Lenkbock |
| 12 | 2 | 028384 | Rollenachse für Frontpacker mit Verdrehsicherung |
| 13 | 2 | ISO 8752 - 8 x 45 A | Spannstifte, mit Schlitz, für hohe Beanspruchung |
| 14 | 2 | DIN 125 - A 25 | Unterlegscheibe |
| 15 | 1 | 03-006.201 | Arretierungsstecker |
| 16 | 1 | 013549 | Rohrklappstecker Ø9,5x40 |
| 17 | 2 | 061929 | Beleuchtungshalter XCUT Solo klappbar ohne Lenkbock |
| 18 | 12 | DIN 933 - M20 x 55 | Sechskantschraube |
| 19 | 6 | DIN 125-1 - B 21 | Unterlegscheibe |
| 20 | 14 | DIN 985 - M20 | Sechskantmutter |
| 21 | 2 | DIN 933 - M20 x 120 | Sechskantschraube |
| 22 | 2 | 062878 | Zylinder C254 90x50x500 E810 |
| 23 | 2 | 05-002.271 | Bolzen für Zylinder innen Schraube M30 |
| 24 | 2 | DIN 985 - M30 | Sechskantmutter |
| 25 | 2 | 031518 | Unterlenkerstecker Kat.3 Ø36x125 |
| 26 | 1 | 061335 | Oberlenkerstecker Kat.3 Ø32x125 |
| 27 | 1 | 061931 | Beleuchtungsrohr Xcut Solo klappbar |
| 28 | 2 | G02-016.200 | Beleuchtungsrahmen |
| 29 | 2 | 02-303.171 | Unterlenkerstecker Kat.3 Ø36 |
| 30 | 4 | 026412 | Bolzen Ø35x75 |

| | | | |
|--|-------------|-----------|-------------------|
| XCUT Solo 500 | | | |
| Maße ohne Toleranz nach DIN ISO 2768 - mK | Flüsse | Revision | Konstruktör Datum |
| | 1:7 | thämmerle | 16.07.2018 |
| Material | Blattgröße | Material | Konstruktör Datum |
| 061071_01.idw | 061071 | 1 von 1 | |
| Datensatz | Teilenummer | Blatt Nr. | |

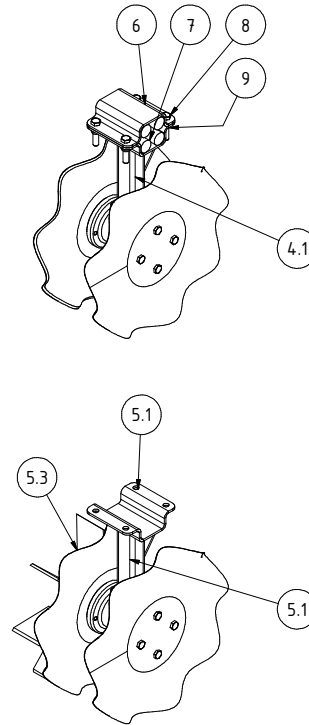


Urheberschutz: Für diese technische Unterlage behalten wir uns alle Rechte vor.

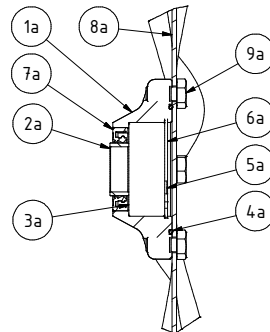
Messerwalzen



Wellscheiben



Lagerung
Wellscheiben



| TEILELISTE | | | |
|------------|-------|--------------------|--------------------------------------|
| OBJEKT | MENGE | BAUTEILNUMMER | BESCHREIBUNG |
| 1a | 1 | 004680 | Gehäuse für Sternverteiler |
| 2a | 1 | ST11-003.140 | Innenring |
| 3a | 1 | ST11-003.160 | Lager 3206 |
| 4a | 1 | 004687 | O-Ring 80x2,5 |
| 5a | 1 | DIN 471 - 30x1,5 | Sicherungsringe für Wellen |
| 6a | 1 | DIN 472 - 62 x 2 | Sicherungsring |
| 7a | 1 | ST11-003.150 | Dichtring 55x35x10 |
| 8a | 1 | 021397 | Wellscheibe Sternradlagerung geprägt |
| 9a | 4 | DIN 933 - M10 x 20 | Sechskantschraube |

| TEILELISTE | | | |
|------------|-------|---------------------|--|
| OBJEKT | MENGE | BAUTEILNUMMER | BESCHREIBUNG |
| 1 | 1 | 021344 | Messerwalze 1,5m 8fach |
| 1.1 | 1 | 020220 | Walzenkörper für Messerwalze XCUT Solo 8fach 1,5m |
| 1.2 | 2 | 002797 | Flanschlager FYJ 50 TF |
| 1.3 | 16 | 012969 | Messer für Messerwalze 750mm |
| 1.4 | 64 | DIN 125-1 - B 13 | Unterlegscheibe |
| 1.5 | 32 | DIN 985 - M12 | Sechskantmutter |
| 1.6 | 32 | DIN 933 - M12 x 40 | Sechskantschraube |
| 1.7 | 2 | DIN 471 - 50 x 2 | Sicherungsring |
| 2 | 1 | 061103 | Messerwalze 1m 8fach |
| 2.1 | 1 | 061072 | Walzenkörper für Messerwalze XCUT Solo 8fach 1 m |
| 2.2 | 2 | 002797 | Flanschlager FYJ 50 TF |
| 2.3 | 2 | DIN 471 - 50 x 2 | Sicherungsring |
| 2.4 | 16 | 012954 | Messer für Messerwalze 500mm |
| 3 | 1 | 036568 | Walzenkörper für Messerwalze XCUT Solo 8fach 0,75 m |
| 3.1 | 8 | 012969 | Messer für Messerwalze 750mm |
| 3.2 | 2 | 002797 | Flanschlager FYJ 50 TF |
| 3.3 | 1 | 036781 | Walzenkörper Messerwalze XCUT Solo 8fach 0,75 m |
| 4 | 1 | 022497 | Halter mit Wellscheiben komplett Schneidwalze |
| 4.1 | 1 | 021388 | Halter für Wellscheiben Schneidwalze |
| 4.2 | 2 | 021394 | Wellscheibe mit Sternradlagerung komplett |
| 4.2.1 | 1 | 004680 | Gehäuse für Sternverteiler |
| 4.2.2 | 1 | ST11-003.140 | Innenring |
| 4.2.3 | 1 | ST11-003.150 | Dichtring 55x35x10 |
| 4.2.4 | 1 | ST11-003.160 | Lager 3206 |
| 4.2.5 | 1 | 004687 | O-Ring 80x2,5 |
| 4.2.6 | 1 | DIN 471 - 30x1,5 | Sicherungsringe für Wellen |
| 4.2.7 | 1 | DIN 472 - 62 x 2 | Sicherungsring |
| 4.2.8 | 1 | 021397 | Wellscheibe Sternradlagerung geprägt |
| 4.2.9 | 4 | DIN 933 - M10 x 20 | Sechskantschraube |
| 5 | 1 | 060809 | Halter mit Wellscheibe und Messerwellscheibe komplett Schneidwalze |
| 5.1 | 1 | 021388 | Halter für Wellscheiben Schneidwalze |
| 5.2 | 1 | 021394 | Wellscheibe mit Sternradlagerung komplett |
| 5.3 | 1 | 060810 | Messerwellscheibe mit Sternradlagerung komplett |
| 6 | 1 | ST11-002.020 | Halbschale für Säarm |
| 7 | 4 | 015818 | Gummi für Halbschale Ø30 x 125 |
| 8 | 4 | ISO 4017 - M12 x 55 | Sechskantschraube |
| 9 | 4 | DIN 985 - M12 | Sechskantmutter |

| Verschleißteile X-CUT Solo | | | | | |
|---|-------------|------------|---------|-------------|----------------------|
| Maße ohne Toleranz nach DIN ISO 2768 - mK | | Oberfläche | Flanke | Seiten | Konstruktör |
| | | | A2 | 1 : 8 | thämmerle 16.07.2018 |
| Halbrauch | Material | Beitzgröße | Maßstab | Konstruktör | Datum |
| 067835_01.idw | 067835 | 1 von 1 | | | |
| Datenumm. | Teilenummer | Blatt Nr. | | | |

Urheberschutz: Für diese technische Unterlage behalten wir uns alle Rechte vor.