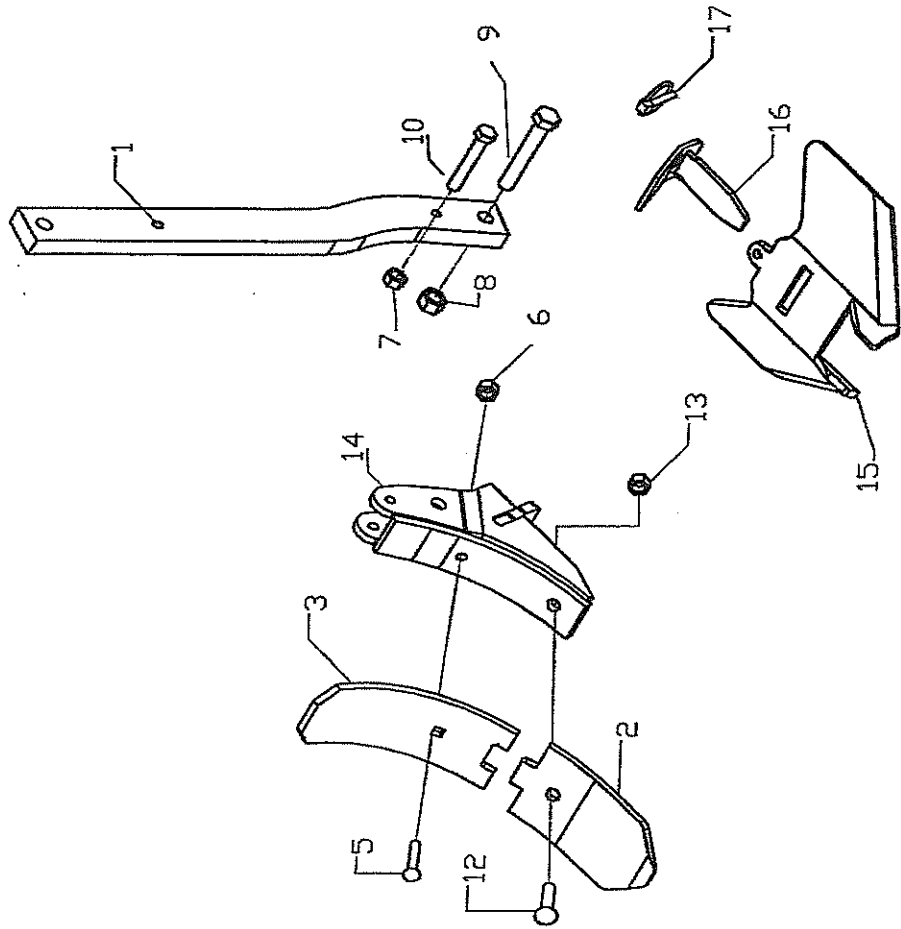
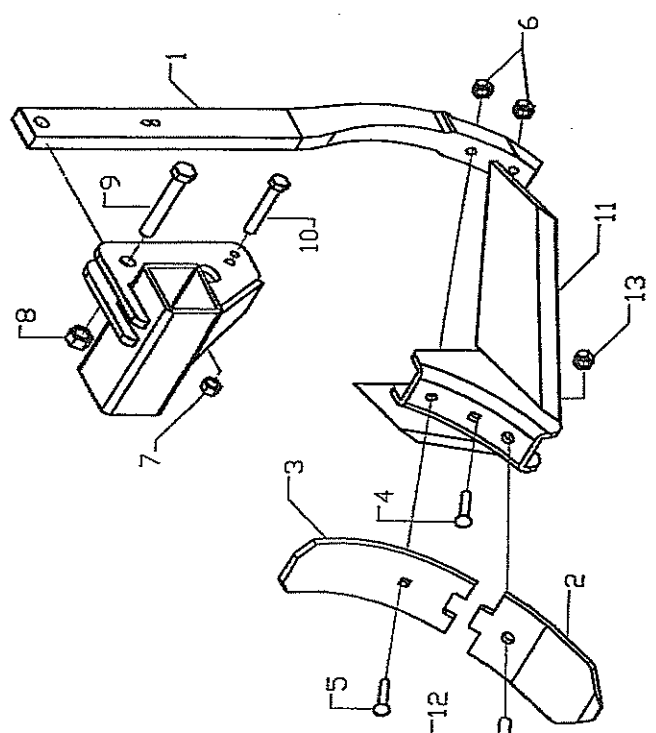




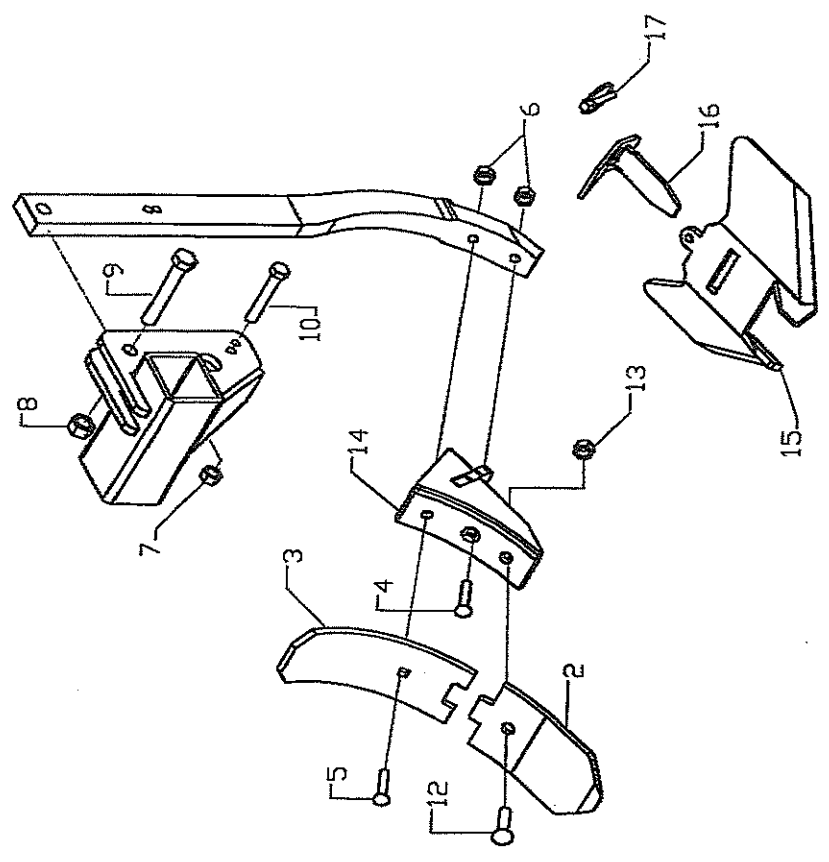
# Schnellwechseladapter Überlast bei überlastgesicherten Geräten



Standardschar Komet



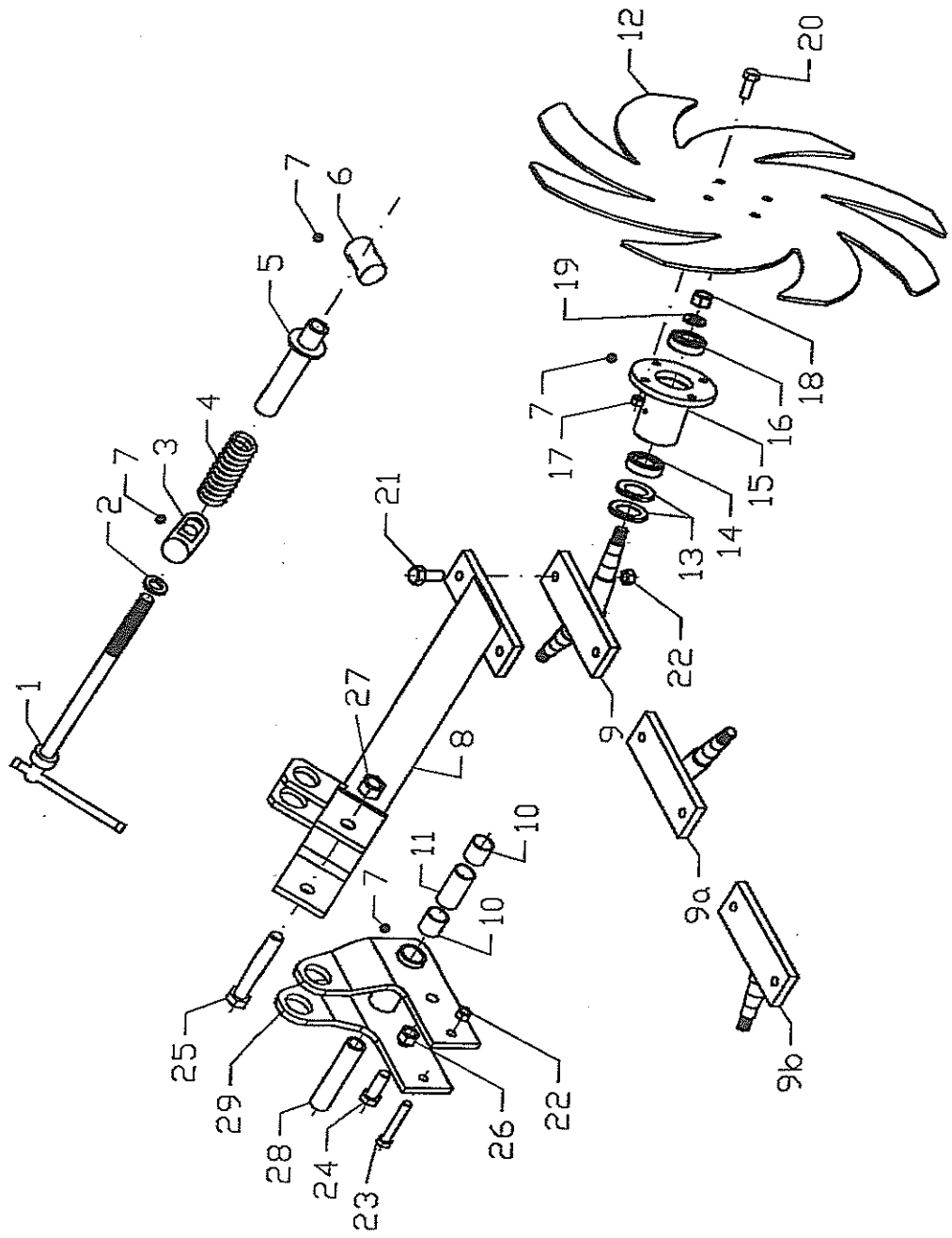
Schnellwechselschar Komet





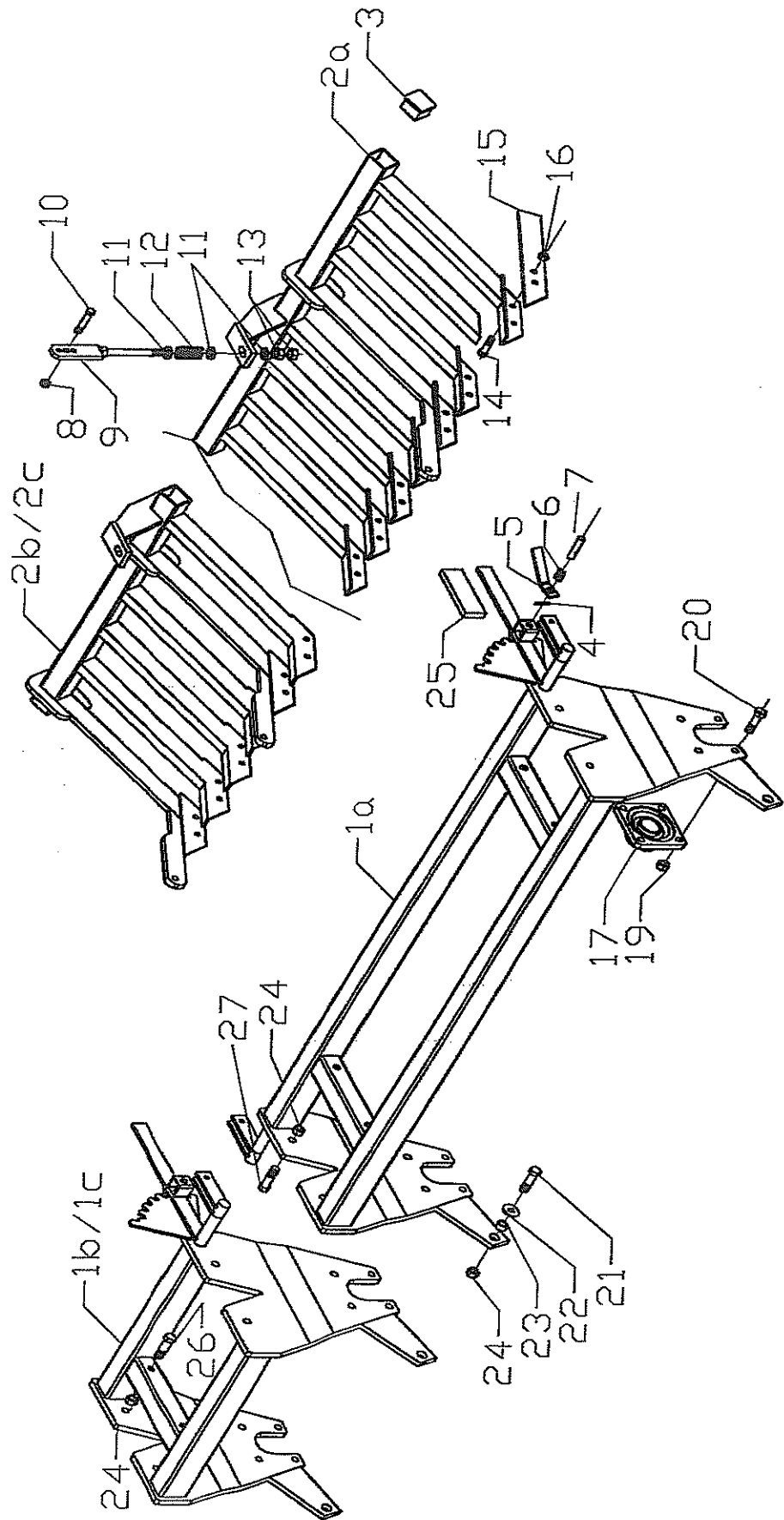


# Sternverteller Komet



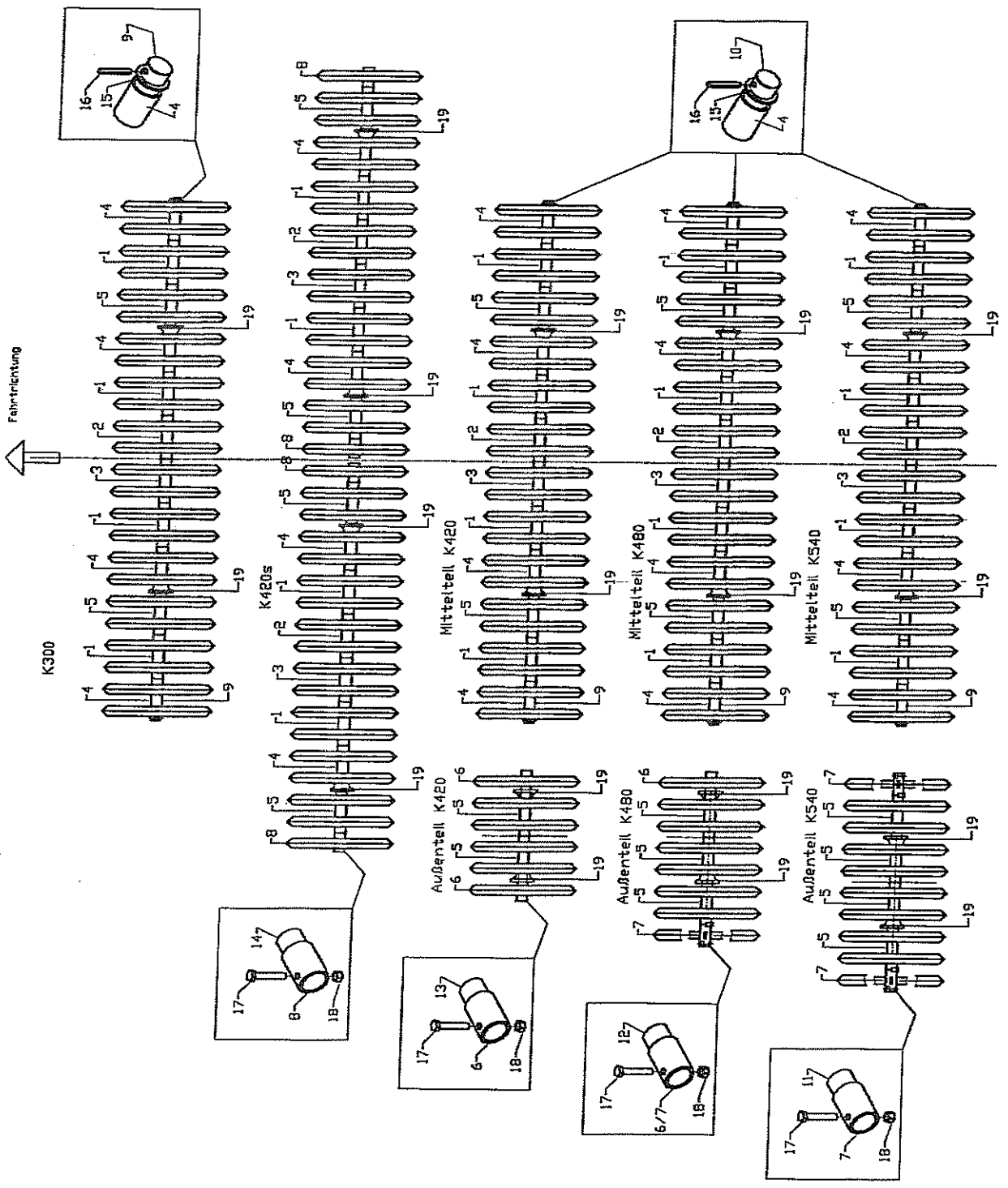


Walzenrahmen Messerschiene K300 - K540



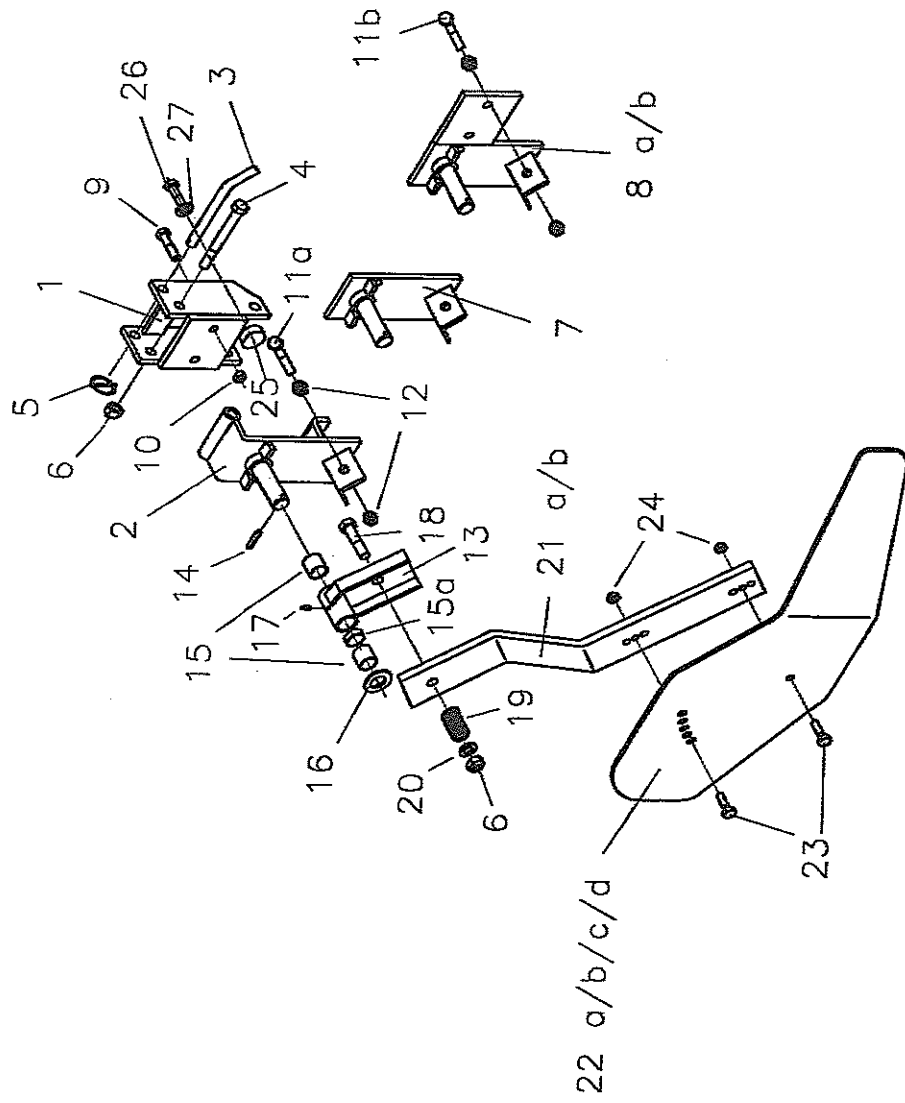


# Crackerwalzen Komet K300 - K540



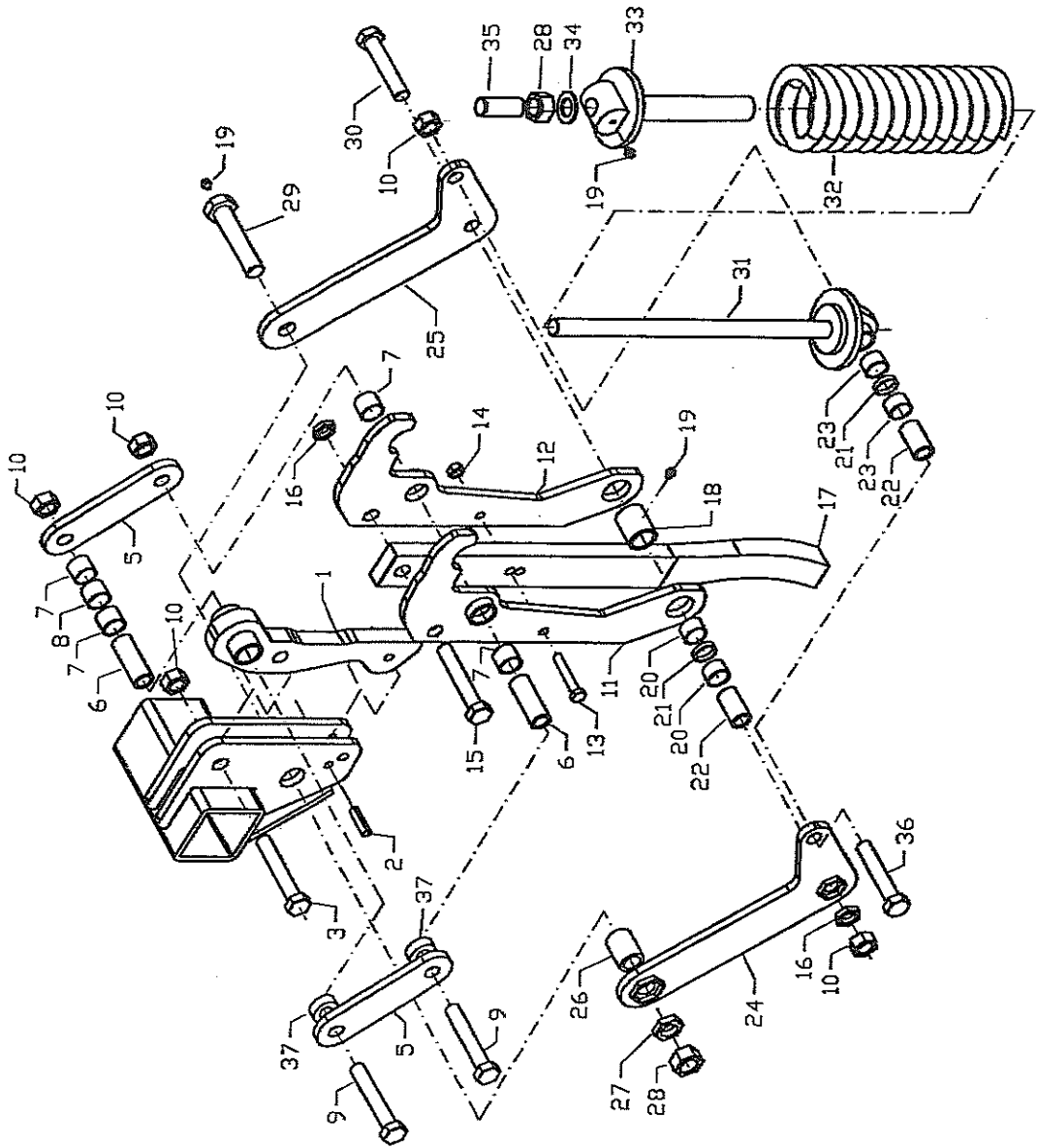


# Randblech Komet



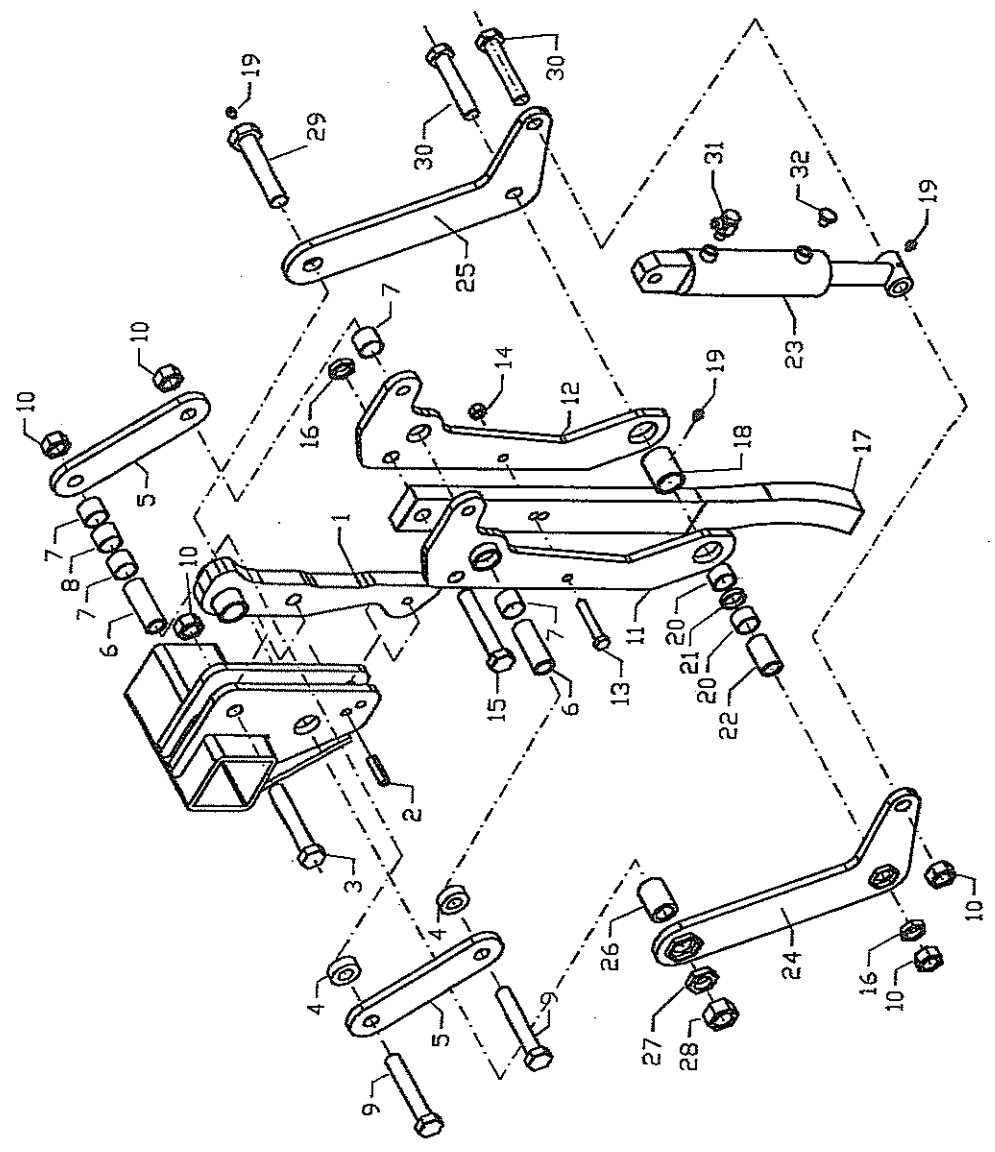


Steinsicherung Üm





Steinsicherung hydraulisch Komet klappbar





# Hydraulik für Steinsicherung hydraulisch

